

GB Installation instructions
Induction hobs

DE Installationsanleitung
Induktionskochfeld

DK Installation
Induktionskogeplade

SE Monteringsanvisningar
Induktionshäll

RU Руководство по монтажу
Индукционные плиты

FR Instructions d'installation
Plaque de cuisson induction

IT Istruzioni di installazione
Piano cottura a induzione

NO Installasjonsanvisninger
Induksjonstoppen

FI Asennusohjeet
Induktioasot

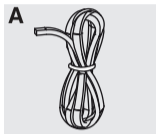
KZ Орнату нұсқаулары
индукциялық Плита



The fitting of the appliance should only be carried out by a registered Corgi qualified installer. Please read the safety regulations. Cet appareil ne peut être installé que par un technicien gazier agréé. Lisez les instructions de sécurité. Dieses Gerät darf nur von einem anerkannten Installateur angeschlossen werden! Bitte lesen Sie die Sicherheitsbestimmungen. Il montaggio dell'apparecchio deve essere effettuato da un installatore Corgi registrato qualificato. Si prega di leggere le norme di sicurezza. Montering af apparatet bør kun udføres af en autoriseret installatør. Læs venligst disse sikkerhedsregler. Montering av apparatet må kun utføres av en sertifisert installatør. Vennligst les sikkerhetsforskriftene. Montering av apparaten ska endast utföras av en certifierad installatör. Läs igenom säkerhetsföreskrifterna. Laitteen asennuksen saa suorittaa vain valtuutettu Corgi-asentaja. Lue turvallisuusmääräykset. Монтаж прибора должен выполнять только член Ассоциации зарегистрированных организаций по монтажу газового оборудования. Ознакомьтесь с правилами техники безопасности. Құрылғыны орнату тек тіркелген Corgi газ орнатушысы арқылы жүргізілуі тиіс. Қауіпсіздік ережелерін оқып шығыңыз.

**Preparations for installation/Préparation avant installation/Vorbereitung der Montage
Preparazione dell'installazione/Forberedelser før montagen/Forberedelser før monteringen
Förberedelser för monteringen/Asennuksen esivalmistelu/Подготовка к монтажу/Орнату дайындықтары**

Pictograms used/Pictogrammes utilisés/Verwendete Piktogramme
Simboli utilizzati/Anvendte piktogrammer/Piktogrammer som brukes
Använda diagram/Käytetyt kuvakkeet/Используемые пиктограммы
Қолданылған пиктограммалар

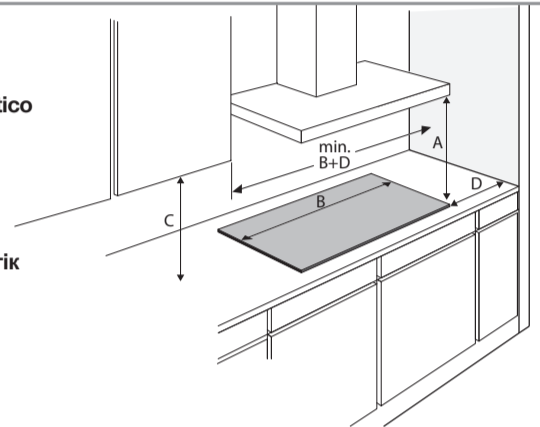


Important information/Important à savoir
Wichtig zu wissen/Informazioni importanti/Viktig at vide
Viktig informasjon/Viktig information/Tärkeää tietoa
Важная информация/Маңызды ақпарат



Electrical connection/Branchement électrique
Elektrische anschluss/Collegamento elettrico
Elektrisk tilslutning/Elektrisk tilkobling
Elektrisk anslutning/Sähköliitäntä
Подключение электроэнергии/Электрлік қосылым

Free space around appliance
Espace libre autour de l'appareil
Freier Raum rundum das Gerät
Spazio libero attorno all'elettrodomestico
Fri plads rundt om komfuret
Fritt utrymme kring spisen
Laitteen ympärille jätettävä tyhjä tila
Монтажные зазоры вокруг прибора
Құрылғы айналасындағы бос кеңістік



A (mm) C (mm) D (mm)
min. 650 min. 450 min. 40

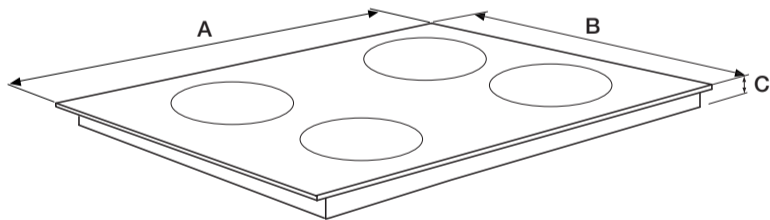


This appliance must be earthed/Cet appareil doit être mis à la terre
Dieses Gerät muß jederzeit geerdet sein/Questo elettrodomestico necessita della messa a terra/Apparaten måste jordas/Dette apparatet må alltid være jordet
Dette apparat skal altid jordes/Tämä laite pitää maadoittaa./Данный прибор должен быть заземлен/Бұл құрылғы жерге тұйықталуы керек.

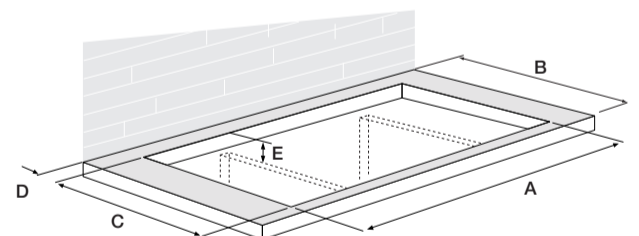
The electrical connection must comply with national and local regulations.
Le branchement électrique doit satisfaire aux prescriptions nationales et locales.
Der elektrische Anschluß muß den nationalen und kommunalen Vorschriften entsprechen.
Il collegamento elettrico deve essere conforme alle normative nazionali e locali.
Den elektriske tilslutning skal overholde nationale og lokale bestemmelser.
De elektriske koblingene må være i henhold til nasjonale og lokale reguleringer.
Anslutningen måste stämma överens med nationella och lokala bestämmelser.
Sähköliitännän on oltava kansallisten ja paikallisten määräysten mukainen./Подключение к электрической сети должно соответствовать действующему законодательству
Электрлік қосылым ұлттық және жергілікті заңдарға сәйкес жасалуы тиіс.

Connected load/Charge connectéeAnschlussleistung/Carico collegato
Anslutningseffekt/Tilkoblingseffekt/Tilslutningseffekt/Kytetty kuorma
Потребляемая мощность/Қосылған жүктеме

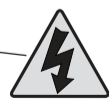
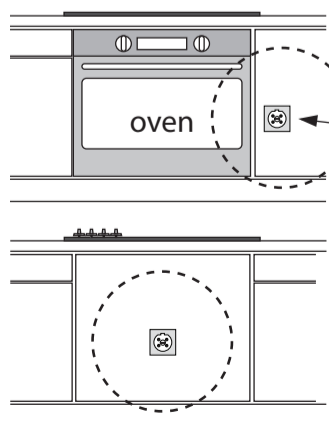
	L1 (W)	L2 (W)	L3 (W)	Total load (W)
HI13	3700			3700
HI16, HI7, HI11	3700	3700		7400
HI19	3700	3700	3700	11100



	A (mm)	B (mm)	C (mm)
HI11	1114	412	43
HI13	330	522	43
HI16	644	522	43
HI1794G	774	522	43
HI1794M	804	522	43
HI19	904	522	43

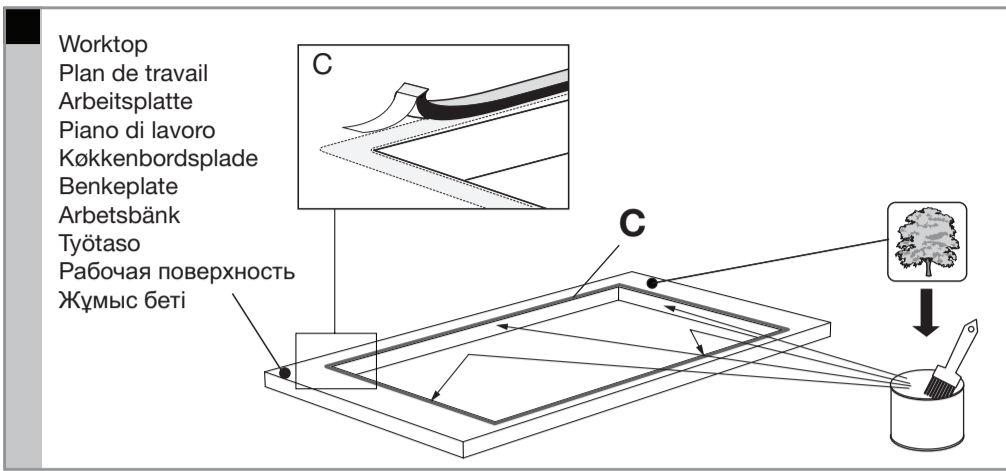


	A (mm)	B (mm)	C (mm)	D (>mm)	E (>mm)
HI11	1070	600	385	40	46
HI13	290	600	490	40	--
HI16	560	600	490	40	--
HI1794G	750	600	490	40	46
HI1794M	780	600	490	40	46
HI19	860	600	490	40	46

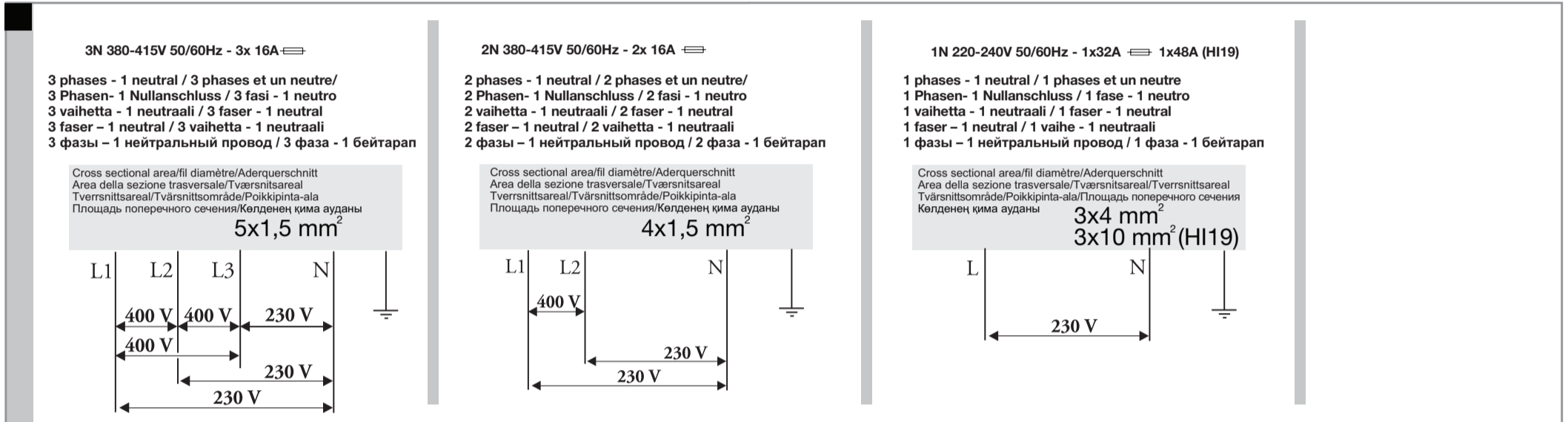


Accessibility!
Accessibilité!
Zugänglichkeit!
Accessibilità!
Tilgængelighed!
Tilgjængelighet!
Tillgänglighet!
Helposti käytettävissä paikassa!
Возможность доступа!
Қолжетімділік!

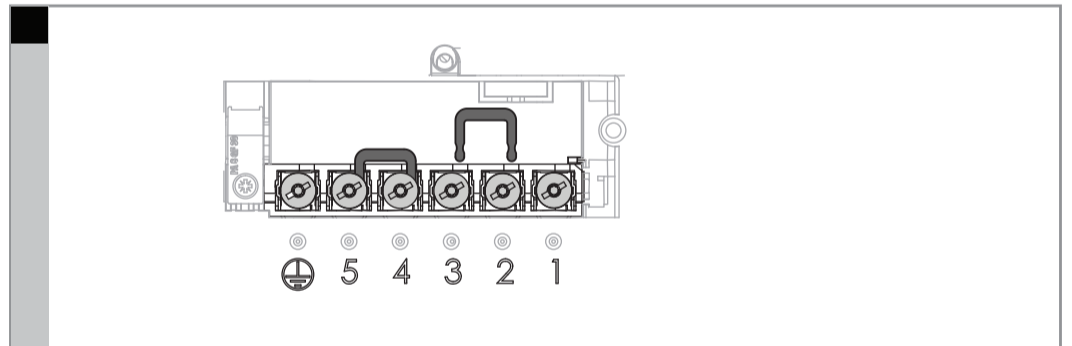
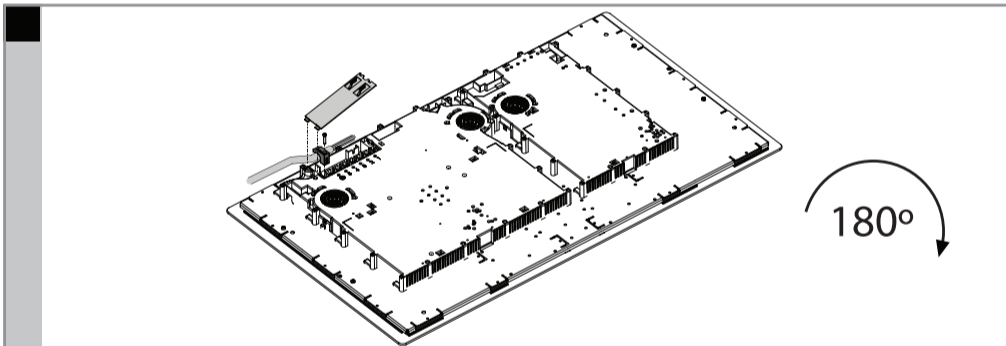
Placing sealing tape/Placement de la bande d'étanchéité/Abdichtband anbringen
 Posizionamento del nastro sigillante/Anbring tape/Feste tetningsbånd/Använd tätningband
 Tiivistysteipin asettaminen/Нанесение герметизирующей ленты/Тығыздауыш таспаны орналастыру



 **Electrical connection/Branchement électrique/Elektrische anschluss
 Collegamento elettrico/Conexión eléctrica/Elektrisk tilkobling
 Elektrisk anslutning/Elektrisk tilslutning/Sähköliitännä/Sähköliitännä
 Электрическое подключение/Электрлік қосылым**



Consult the wiring diagrams on the back of the appliance/Make the required connections on the connecting block.
 Consultez les schémas de raccordement situés derrière l'appareil/Effectuez les connexions nécessaires sur le bloc de raccordement !
 Beachten Sie das Anschlussdiagramm auf der Rückseite des Geräts/Stellen Sie die erforderlichen Anschlussverbindungen am Anschlussblock her!
 Consultare gli schemi elettrici sul retro dell'apparecchio/Installare i collegamenti necessari sul blocco di collegamento.
 Se ledningsdiagrammerne på apparatets bagside/Udfør de nødvendige tilslutninger på tilslutningsblokken.
 Se koblingskjemaet på baksiden av apparatet / Fest koblingene på koblingsblokken.
 Se ledningsdiagram på apparatens baksida/Utför de nödvändiga kopplingarna på det intelligande blocket.
 Katso kytkentäkaaviot laitteen takaa / Tee vaadittavat liitännät kytkentälohkoon.
 См. принципиальные электрические схемы на задней стороне прибора/выполните требуемые соединения на клеммной колодке.
 Құрылғының артындағы сымдар диаграммаларын қараңыз/Қосылым блогында қажетті қосылымдар жасаңыз.



Ventilation/Belüftung/Ventilazione/Ventilasjon/Luftflöde/Tuuletus
 Вентиляция/Желдету

