



# MAUNFELD

ТЕХНИКА НОВОГО ВРЕМЕНИ

RU

## ПОДРОБНАЯ ИНСТРУКЦИЯ ПО ЭКСПЛУАТАЦИИ КУХОННОЙ ВЫТЯЖКИ BATH PLUS



Ver.02

[www.maunfeld.ru](http://www.maunfeld.ru)

## **БЛАГОДАРИМ ВАС**

за доверие и поздравляем с приобретением нового изделия.

Для более удобного и простого использования изделия, мы подготовили подробную инструкцию по эксплуатации. Она поможет вам быстрее познакомиться с новым изделием.

Данное руководство содержит важную информацию по безопасной установке, использованию вашего изделия и уходу за ним, а также необходимые предупреждения, которые позволят вам извлечь максимальную пользу из изделия.

Храните данное руководство в надежном и удобном месте с тем, чтобы пользоваться им при необходимости.

Инструкцию по эксплуатации Вы также можете найти на нашем сайте:

**[www.maunfeld.ru](http://www.maunfeld.ru)**

# СОДЕРЖАНИЕ

стр.3 ..... СОВЕТЫ ПО БЕЗОПАСНОМУ ИСПОЛЬЗОВАНИЮ ПРИБОРА

стр.4 ..... ТЕХНИЧЕСКИЕ ХАРАКТЕРИСТИКИ

стр.5 ..... ПАНЕЛЬ УПРАВЛЕНИЯ

стр.6 ..... РЕЖИМЫ РАБОТЫ

стр.7 ..... ПОДГТОВКА К УСТАНОВКЕ

стр.8 ..... УСТАНОВКА АНТИ ВОЗВРАТНОГО КЛАПАНА

стр.9 ..... ПОРЯДОК УСТАНОВКИ

стр.11 ..... РЕКОМЕНДАЦИИ ПО УХОДУ

стр.13 ..... ИНФОРМАЦИЯ О ТРАНСПОРТИРОВКЕ

стр.13 ..... УТИЛИЗАЦИЯ

стр.14 ..... СЕРВИСНОЕ ОБСЛУЖИВАНИЕ ПОСЛЕ ПРОДАЖИ

стр.15 ..... ИНФОРМАЦИЯ ОТ ПРОИЗВОДИТЕЛЯ

**МЕРЫ  
БЕЗОПАСНОСТИ**

**ТЕХНИЧЕСКИЕ  
ДАННЫЕ**

**ОПИСАНИЕ  
ПРИБОРА**

**ПОДГОТОВКА К  
УСТАНОВКЕ**

**УХОД ЗА ПРИБОРОМ**

**ТЕХНИЧЕСКОЕ  
ОБСЛУЖИВАНИЕ**

# МЕРЫ БЕЗОПАСНОСТИ

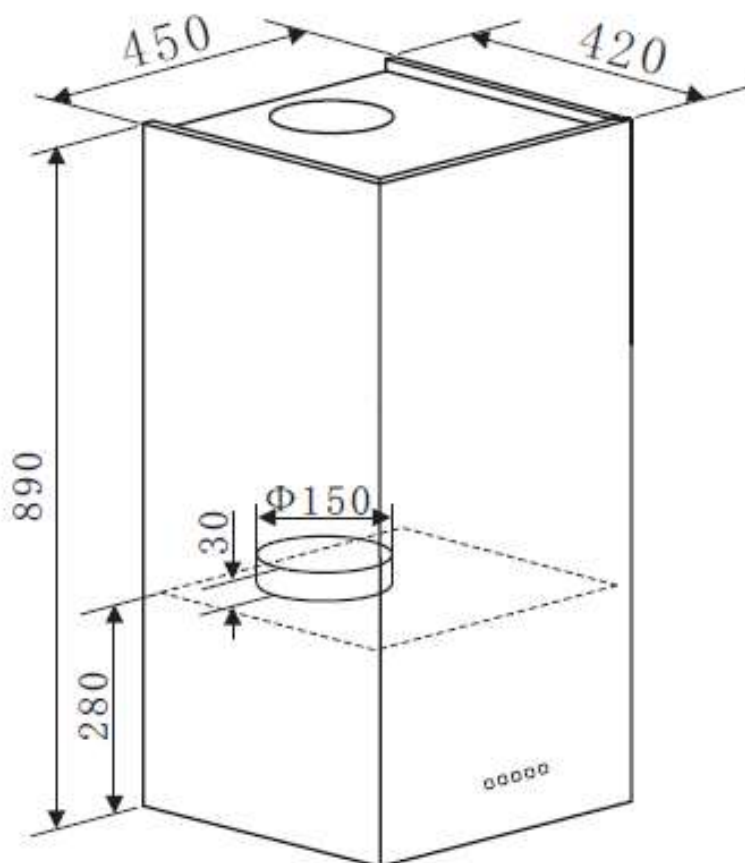
- Запрещается подсоединять воздуховод к вытяжным трубам или каналам газоотвода.
- Запрещается оставлять открытое пламя под вытяжкой.
- При повреждении питающего шнура заменить его новым (выполняется квалифицированным специалистом).
- Во избежание возгорания чистку вытяжки следует производить в соответствии с инструкциями.
- Для чистки поверхности вытяжки пользуйтесь только мягким мыльным раствором или растворами моющих средств. Протирать мягкой тканью.
- Для восстановления блеска отделки из нержавеющей стали воспользуйтесь специальным чистящим средством.
- Чистить алюминиевый фильтр следует раз в неделю в зависимости от интенсивности использования. Слегка нажмите защелку алюминиевого фильтра, снимите фильтр и положите его в раствор мыльной воды или моющего средства, после чего протрите мягкой щеткой. После просушивания фильтра установите его обратно в вытяжку.
- **ВНИМАНИЕ: ЗАПРЕЩАЕТСЯ ОТКРЫВАТЬ КОРПУС И СНИМАТЬ ЖИРОВЫЕ И УГОЛЬНЫЕ ФИЛЬТРЫ ПРИ РАБОТАЮЩЕМ ВЕНТИЛЯТОРЕ. ДЛЯ ОПТИМАЛЬНОЙ РАБОТЫ СЛЕДУЕТ РЕГУЛЯРНО ЧИСТИТЬ ПОВЕРХНОСТЬ КУХОННОЙ ВЫТЯЖКИ, ВЕНТИЛЯТОР И АЛЮМИНИЕВЫЙ ФИЛЬТР.**
- Замену лампы должен осуществлять квалифицированный электрик или технический специалист. Лампа всегда должна соответствовать указанным техническим параметрам.
- При чистке вытяжки пользуйтесь защитными перчатками. Во время чистки загрязняющие вещества следует удалять аккуратно.
- Запрещается мыть выключатель водой или другими жидкостями во избежание электрических неисправностей с вытяжкой.
- Запрещается извлекать вилку из розетки влажными руками во избежание поражения электрическим током.
- Отключайте вытяжку от электропитания, если она не используется в течение продолжительного времени.

# ТЕХНИЧЕСКОЕ ОБСЛУЖИВАНИЕ

## ТЕХНИЧЕСКИЕ ДАННЫЕ

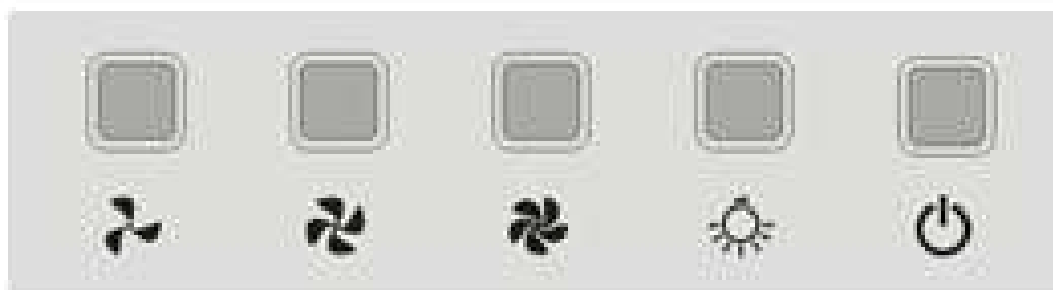
ХАРАКТЕРИСТИКИ	BATH PLUS
УСТАНОВЛЕННОЕ НАПРЯЖЕНИЕ	220-240V/В ~ 50/60 Hz/Гц
ОБЩАЯ ПОТРЕБЛЯЕМАЯ МОЩНОСТЬ	230 Вт
МОЩНОСТЬ ЛАМПОЧЕК	2x20 Вт
МОЩНОСТЬ МОТОРА	190 Вт
ФИЛЬТР	6-ти слойный
МАКСИМАЛЬНАЯ ПРОИЗВОДИТЕЛЬНОСТЬ	1050 м <sup>3</sup> /ч
ДИАМЕТР ВОЗДУХОВОДА	150 мм




Корпус вытяжки изготовлен из стального листа покрытого порошковым лаком либо из нержавеющей стального листа (INOX).



# ПАНЕЛЬ УПРАВЛЕНИЯ

## ПАНЕЛЬ УПРАВЛЕНИЯ



1. Нажмите на кнопку  , внутренний индикатор загорится, мотор начнёт работать на первой (низкой) скорости. Нажмите вновь, мотор остановит работу.
2. Нажмите на кнопку  , внутренний индикатор загорится, мотор начнёт работать на второй (средней) скорости. Нажмите вновь, мотор остановит работу.
3. Нажмите на кнопку  , внутренний индикатор загорится, мотор начнёт работать на второй (средней) скорости. Нажмите вновь, мотор остановит работу.
4. Нажмите на кнопку  , обе лампочки загорятся. Нажмите ещё раз, они выключатся
5. Нажмите на кнопку  и выключите (или включите) вытяжку.

Низкая скорость, средняя скорость и высокая скорость не могут работать одновременно. Когда вытяжка работает на высокой скорости вы можете нажать на кнопку с низкой скоростью и она сразу же переключится на низкую скорость; когда он находится на низкой скорости, нажмите на среднюю скорость, она сразу же переключится на среднюю скорость и так далее.

## РЕЖИМ ПОДКЛЮЧЕНИЯ К ВЕНТИЛЯЦИОННЫМ КАНАЛАМ

Кухонная вытяжка подключается к вентиляционным каналам с помощью металлических гофр-труб диаметром 150 мм. Нельзя выводить воздух через вентиляционные каналы, которые предназначены для вытягивания дыма и продуктов горения из оборудования, которое работает на газе или другом топливе. Гофра-труба в комплект поставки кухонных вытяжек не входят и должна приобретаться отдельно, исходя из расстояния от выходного отверстия до отверстия вентиляционного канала.

## РЕЖИМ РЕЦИРКУЛЯЦИИ

Вытяжка может применяться с угольным фильтром (запаховым), который производит очистку воздуха. Фильтр можно установить на пластиковом ободе турбины. В таком режиме очищенный воздух возвращается назад в помещение и вытяжка может работать без подключения к вентиляционным каналам. Угольный фильтр в комплект поставки кухонных вытяжек не входят и должен приобретаться отдельно.

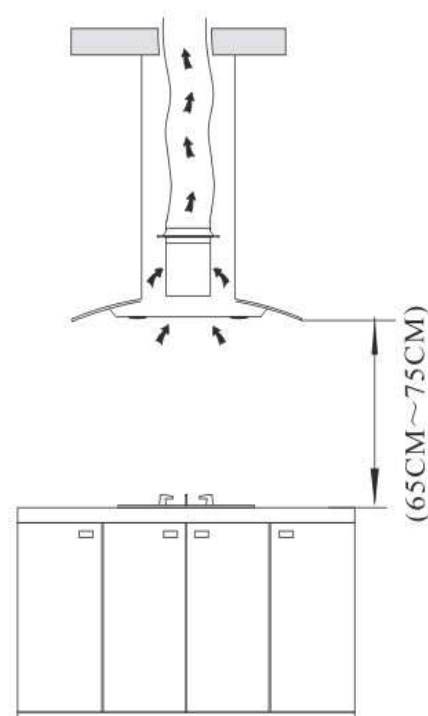
## ЭЛЕКТРИЧЕСКАЯ СЕТЬ

Убедитесь, что электрическая сеть имеет то же самое напряжение, как на номинальной табличке внутри вытяжки. Подключать электрооборудование к сети электрического тока можно только с помощью специалиста. Оборудование должно быть установлено таким образом, чтобы лёгкий доступ к нему и лёгкое отключение от сети были обеспечены.

# ПОДГОТОВКА К УСТАНОВКЕ

Для получения оптимальной вытяжки воздуха необходимо строго соблюдать следующие правила:

- Любые монтажные работы должны выполняться квалифицированным электриком или компетентным лицом.
- Не устанавливайте вытяжку в помещениях с большим количеством окон и дверей; это отрицательно влияет на эффективность работы из-за воздушной конвекции.
- Устанавливать вытяжку следует над конфоркой. Рекомендованное расстояние между конфоркой и нижним краем вытяжки – для электрических поверхностей – 650-750 мм, для газовых – 750-850 мм.
- Для оптимальной работы устройства не рекомендуется удлинять вытяжную трубу; ее изгиб должен быть отрегулирован, а соединение – герметичным. Желательно использовать короткую и без изгибов гофра-трубу.
- При использовании гофра-трубы всегда устанавливайте трубу туго натянутой, чтобы свести к минимуму потери давления.
- После подвешивания прибора на стену убедитесь, что купол вытяжки выровнен по горизонтали и вертикали
- Отверстие для отвода воздуха запрещается подсоединять к вытяжным трубам или к каналам отвода отработанных продуктов сгорания.
- **Запрещается** соединять отверстие для отвода воздуха к каналам вентиляции помещений, в которых находится прибор, работающий на сгораемом топливе.
- Несоблюдение этих основных инструкций приведет к снижению производительности и повышению уровня шума вытяжки.
- Убедитесь, что труба, выбранная для установки, соответствует соответствующим стандартам и является огнезащитной.





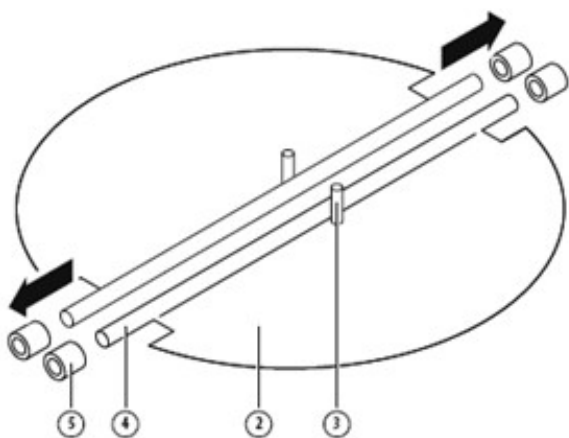
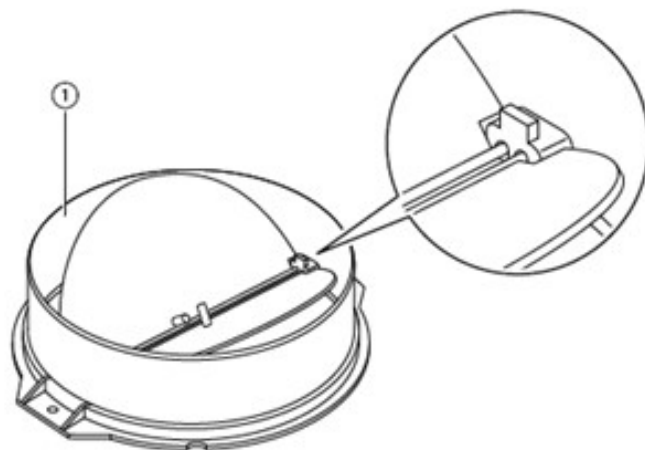
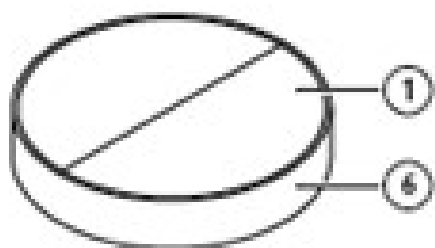
# ПОРЯДОК УСТАНОВКИ

## УСТАНОВКА АНТИВОЗВРАТНОГО КЛАПАНА

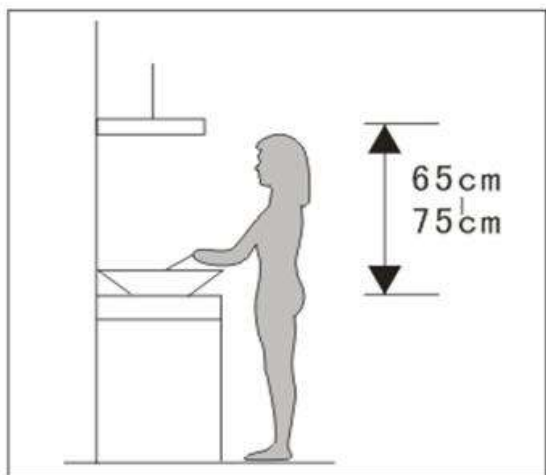
Если вытяжка не имеет собранного анти возвратного клапана 1, вы должны прикрепить две половинки к ее корпусу. На изображениях показан только пример установки анти возвратного клапана, поскольку клапан может отличаться в зависимости от других моделей и конфигураций.

Для установки клапана 1 необходимо:

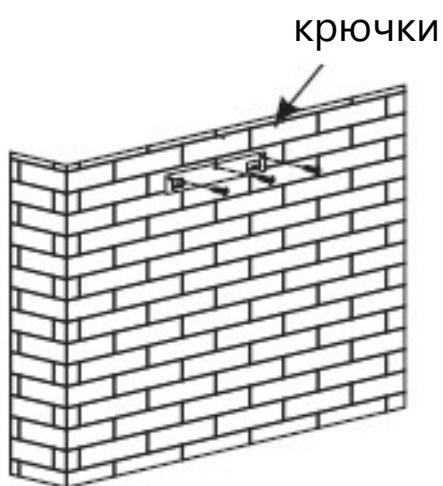
- Установите две половинки 2 в корпус 6;
- Штифт 3 должен быть ориентирован сверху;
- Ось 4 должна быть вставлена в отверстия 5 на корпусе;
- Повторите все операции для 2-й половинки.



# ПОРЯДОК УСТАНОВКИ

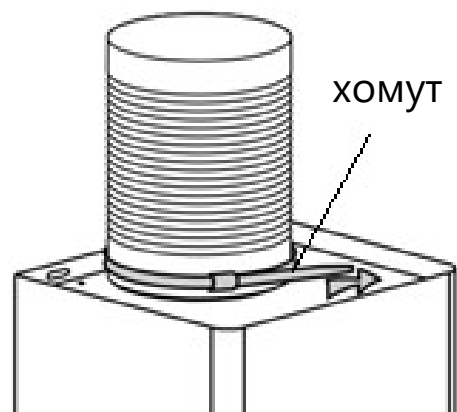
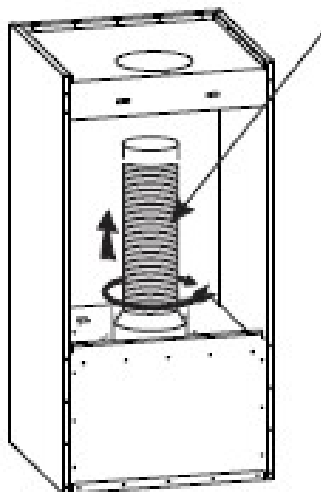


1. Вытяжка предназначена для выведения запахов и паров из кухонного помещения. Воздух надо отвести наружу непосредственно в атмосферу или через вентиляционные каналы (за исключением высотных домов). Убедитесь, что расстояние от нижней части вытяжки до плиты 65-75 см. для электроплит и 75-85 см. для газовых плит.



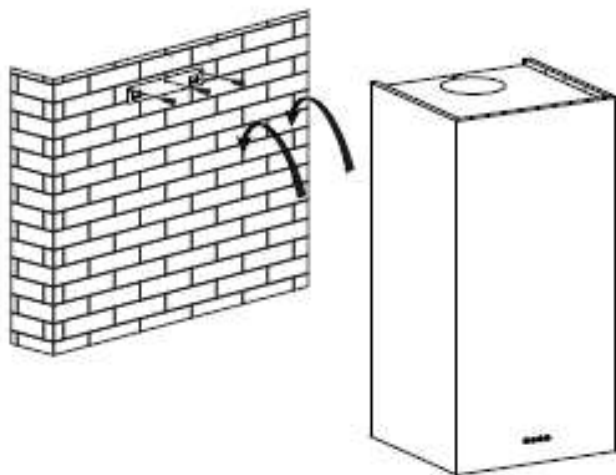
2. Закрепите крючок в соответствующем положении после определения высоты установки и обратите внимание на поддержание уровня вытяжки .

3. Закрепите гофра-трубу на выходе с помощью кабельной стяжки или хомута.

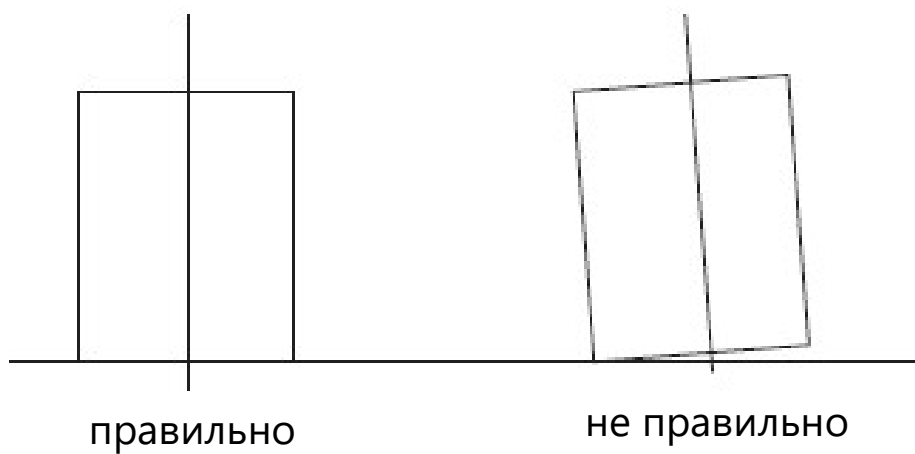


# ПОРЯДОК УСТАНОВКИ

4. Повесьте вытяжку на крючки в фиксированном положении.



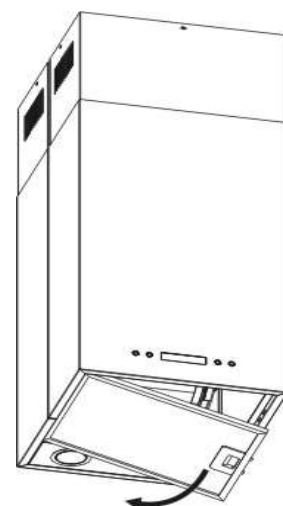
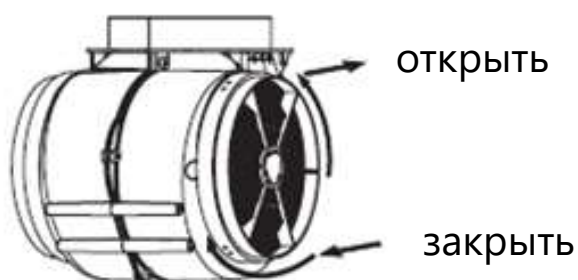
5. Проверьте правильность установки.



# УХОД ЗА ВЫТЯЖКОЙ

**ВНИМАНИЕ:** ЗАПРЕЩАЕТСЯ ОТКРЫВАТЬ КОРПУС И СНИМАТЬ ЖИРОВЫЕ И УГОЛЬНЫЕ ФИЛЬТРЫ ПРИ РАБОТАЮЩЕМ ВЕНТИЛЯТОРЕ. ДЛЯ ОПТИМАЛЬНОЙ РАБОТЫ СЛЕДУЕТ РЕГУЛЯРНО ЧИСТИТЬ ПОВЕРХНОСТЬ КУХОННОЙ ВЫТЯЖКИ, ВЕНТИЛЯТОР И АЛЮМИНИЕВЫЙ ФИЛЬТР.

- Для чистки поверхности вытяжки пользуйтесь только мягким мыльным раствором или растворами моющих средств. Протирать мягкой тканью.
- Для восстановления блеска отделки из нержавеющей стали воспользуйтесь специальным чистящим средством.
- Чистить алюминиевый фильтр следует раз в неделю в зависимости от интенсивности использования. Слегка нажмите защелку алюминиевого фильтра, снимите фильтр и положите его в раствор мыльной воды или моющего средства, после чего протрите мягкой щеткой. После просушивания фильтра установите его обратно в вытяжку.
- Чистить вентилятор двигателя и внутренние компоненты раз в полгода должен КВАЛИФИЦИРОВАННЫЙ СПЕЦИАЛИСТ.
- ЗАПРЕЩАЕТСЯ чистить двигатель водой или другими жидкостями
- Фильтр с активированным углем можно использовать для улавливания запахов. Обычно фильтр с активированным углем следует менять каждые 3-6 месяцев в соответствии с вашими кулинарными привычками. Процедура установки фильтра с активированным углем выглядит следующим образом:
- Перед установкой или заменой угольных фильтров отключите устройство от сети.
- Нажмите на фиксатор алюминиевого фильтра и снимите его.
- Поверните угольный фильтр с обеих сторон двигателя против часовой стрелки. Замените угольные фильтры новыми угольными фильтрами.
- Установите алюминиевый фильтр.
- Подключите вытяжку к источнику питания.



# УХОД ЗА ВЫТЯЖКОЙ

Чистка вытяжки должна производиться 1 раз в 2 месяца.

- Перед чисткой надо отключить вытяжку от сети. Надо мыть в тёплой воде с мылом мягкой губкой без использования абразивных материалов. При регулярной очистке срок службы вытяжки увеличивается. Не надо чистить двигатель!
- Фильтры можно мыть и в посудомоечной машине
- Насыщенность угольного фильтра зависит от частоты использования вытяжки, типа приготавливаемой еды и регулярности очистки жировых фильтров.
- Чистку надо производить с соблюдением данной инструкции, неправильная чистка может привести к риску возникновения огня!

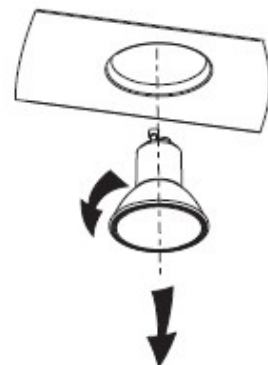
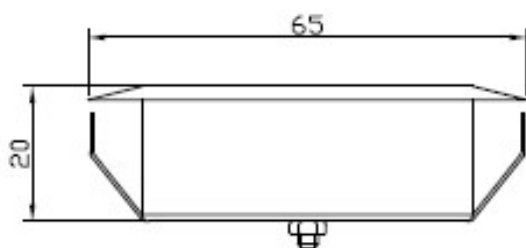
## ФИЛЬТРЫ

- Кухонная вытяжка может быть снабжена алюминиевым фильтром. Фильтр фиксируется пружинным замком.
- Алюминиевые фильтры могут менять цвет после нескольких раз чистки. Это не является дефектом. Это обычное свойство алюминия, и такие фильтры рекомендуется менять 1 раз в 4 месяца.

## ЗАМЕНА ЛАМПОЧЕК

Примечание:

- Перед заменой лам убедитесь, что прибор выключен и отсоединен от электросети.
- Защитите себя от опасности при смене освещения, например, надев перчатки.
- Руками поверните лампочку против часовой стрелки, чтобы вынуть ее, а затем замените новой лампочкой, повернув ее по часовой стрелке.



## ИНФОРМАЦИЯ О ТРАНСПОРТИРОВКЕ

- Храните оригинальную упаковку, она может Вам понадобиться для дальнейшей транспортировки.
- Перевозите в оригинальной упаковке, придерживайтесь требований указательных знаков по транспортировке, имеющих на упаковке.
- Если оригинальная упаковка отсутствует:  
Примите меры, чтобы уберечь Ваш прибор от внешних ударов. Не кладите на него тяжести.
- При транспортировке держите или ставьте Ваш прибор параллельно полу (верхней частью кверху).

## УТИЛИЗАЦИЯ

Упаковка изготовлена из экологически чистых материалов, которые можно без ущерба для окружающей среды подвергать переработке, складировать на специальных полигонах для хранения отходов и утилизировать.

Упаковочные материалы имеют соответствующую маркировку.

Символ на изделии или его упаковке указывает, что оно не подлежит утилизации в качестве бытовых отходов. Изделие следует сдать в соответствующий пункт приема электронного и электрооборудования для последующей утилизации.

Соблюдая правила утилизации изделия, вы поможете предотвратить причинение ущерба окружающей среде и здоровью людей, который возможен вследствие неподобающего обращения с подобными отходами. За более подробной информацией об утилизации изделия просьба обращаться к местным властям, в службу по вывозу и утилизации отходов или в магазин, в котором вы приобрели изделие.



# СЕРВИСНОЕ ОБСЛУЖИВАНИЕ

## СЕРВИСНОЕ ОБСЛУЖИВАНИЕ ПОСЛЕ ПРОДАЖИ

### **Просим вас придерживаться следующих мер:**

1. При покупке товара требуйте, чтобы продавец поставил свою отметку в гарантийном талоне.
2. Используйте свое изделие в соответствии с инструкциями по эксплуатации.
3. Если у Вас возникнут вопросы по изделию, Вы можете обратиться в пункты обслуживания по адресам указанных в Вашем Гарантийном Талоне.
4. По окончании сервисных работ, не забудьте потребовать у сервисного специалиста отметку в гарантийном талоне.
5. Срок эксплуатации изделия составляет 10 лет (срок хранения запасных частей, которые необходимы для функционирования прибора).
6. Гарантийный срок изделия указан в Гарантийном Талоне, которая вложена с инструкцией по эксплуатации.

Согласно директивам, принятым в Европе, данный прибор является отходным электрическим и электронным прибором 2002/96/ЕС. (WEEE). Прежде чем выбрасывать данный прибор в мусор или сдавать в металлолом, необходимо предотвратить потенциально негативные результаты воздействия на окружающую среду и здоровье человека. В противном случае это будет несоответствующий выброс. Данный символ на товаре обозначен с целью предупреждения о том, что данный прибор нельзя расценивать как бытовой отход и что его следует сдать в пункт сбора отходов. Уничтожение прибора должно производиться в соответствии с местными экологическими правилами.

На всю электротехническую продукцию MAUNFELD распространяется действие Технического Регламента Таможенного Союза :

ТР ТС 004/2011 – «О безопасности низковольтного оборудования».

ТР ТС 020/2011 – «Электромагнитная совместимость технических средств».

ТР ЕАЭС 037/2016 – «Об ограничении применения опасных веществ в изделиях электротехники и радиоэлектроники».

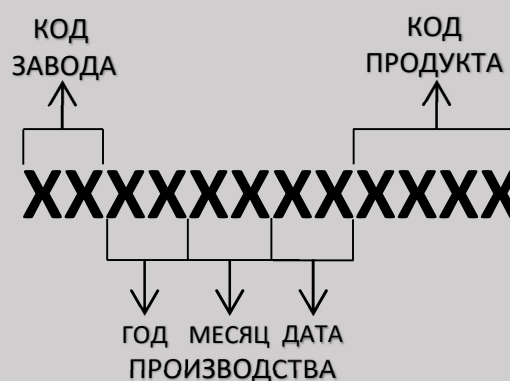
# ИНФОРМАЦИЯ ОТ ПРОИЗВОДИТЕЛЯ

Каждая вытяжка MAUNFELD имеет уникальный серийный номер.

Дата производства изделия указана в серийном номере изделия.

Серийный номер состоит из букв и цифр:

Пример:



**Торговая марка**

**MAUNFELD**

**Тип продукции.**

**Вытяжка**

**Модель.**

**BATH PLUS**

**Уполномоченное изготовителем  
лицо.**

**Импортер на территории Российской  
Федерации.**

**ООО «МАУНФЕЛД РУС»**

123182, г. Москва, ул. Щукинская, д. 2,  
эт. 1, пом. 170, каб. 1

[www.maunfeld.ru](http://www.maunfeld.ru)

[info@maunfeld.ru](mailto:info@maunfeld.ru)

Тел.+ 7 (495) 380 - 19 - 82

**Импортер на территории Республики  
Беларусь.**

**ООО "МАУНФЕЛД БАЙ"**

РБ, Минская обл., Минский р-н,  
Щомяслицкий с/с, район д. Антонишки,  
д.92, корп.1, пом.4.

[www.maunfeld.by](http://www.maunfeld.by)

[info@maunfeld.by](mailto:info@maunfeld.by)

Тел. +375 17 317-35-35





По всем вопросам технического обслуживания, приобретения аксессуаров, а также по вопросам, связанным с региональным сервисным обслуживанием техники MAUNFELD просим вас обращаться в ближайшую авторизованную сервисную службу. Наши специалисты помогут вам в кратчайшие сроки. Список сервисных центров смотрите на сайте:

[www.maunfeld.ru](http://www.maunfeld.ru)

*Производитель оставляет за собой право на внесение изменений в инструкции по эксплуатации.*