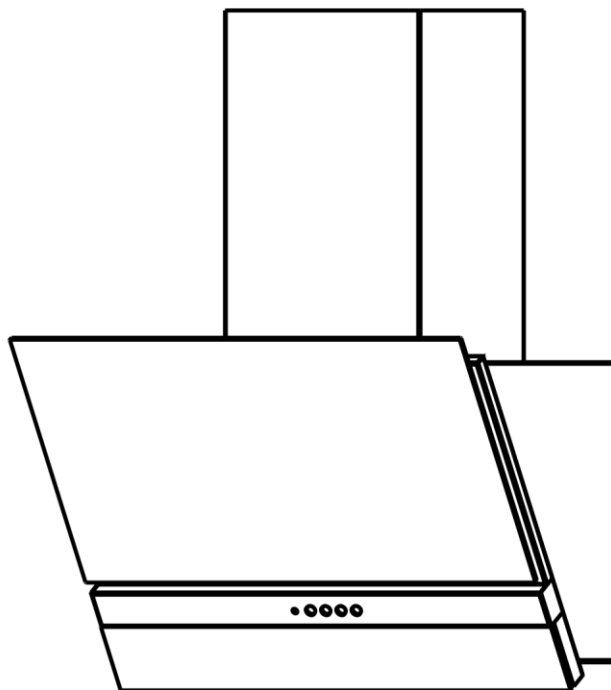


RU КУХОННАЯ
ВЫТЯЖКА

Korund BK A60



Содержание

1	Советы и рекомендации:	
	Установка	03
	Эксплуатация	03
	Уход.....	03
2	Характеристики:	
	Части.....	04
	Габариты.....	05
3	Установка:	
	Отверстие в стене и крепление кронштейна.....	06
	Установка корпуса вытяжки.....	07
	Соединения.....	07
	Электрические подключения.....	08
	Установка короба воздуховода.....	08
4	Эксплуатация:	
	Панель управления	09
	Корпус вытяжки	10
	Металлический фильтр	10
	Освещение	10

УСТАНОВКА

- Производитель отклоняет всякую ответственность за повреждения, вызванные неправильной и несоответствующей правилам установкой.
- Минимальное безопасное расстояние между плитой и зонтом вытяжным (далее по тексту кухонная вытяжка) должно быть 650 мм для электрических плит и 750 мм для газовых.
- Проверить соответствие напряжения сети, указанному на табличке, закрепленной внутри вытяжки.
- Для приборов I класса проверить, чтобы электрическая проводка в доме обеспечивала правильное заземление. Вытяжку допускается включать только в евророзетку с заземленным контактом.
- **ЗАПРЕЩАЕТСЯ** включать вытяжку в сеть с напряжением и частотой, не соответствующими указанным в технических данных ($220В \pm 10\%$, $50Гц \pm 2\%$).
- Соединить вытяжку с дымоходом трубой внутренним диаметром 150 мм. (приобретается дополнительно). Длина трубы должна быть как можно меньше.
- Не соединять вытяжку с выпускными трубами дымов от процессов горения (котлы, камины и проч.).
- В случае, если в помещении используются как вытяжка, так и приборы, не работающие на электроэнергии (например, газовые приборы), необходимо должным образом проветривать помещение. Если на кухне нет окна, сделать отверстие наружу из помещения, чтобы через него поступал свежий воздух. Для правильного и безопасного использования прибора максимальное разрежение не должно превышать 0,04 бара.
- Работы по поиску и устранению неисправностей (кроме замены лампы) должны выполняться лицом, обученным правилам работы с электроустановками. В случае повреждения кабеля питания он должен быть заменен изготовителем или службой технического содействия, во избежание возникновения опасных ситуаций.

ЭКСПЛУАТАЦИЯ


- Кухонная вытяжка спроектирована исключительно для бытового применения, для уничтожения запахов при приготовлении пищи.
- Вытяжка работает только в режиме удаления воздуха за пределы помещения.
- Никогда не допускать несоответствующего пользования вытяжкой.
- Не оставлять открытое и сильное пламя под находящейся в работе вытяжкой.
- Обязательно регулировать пламя, чтобы оно не выходило за дно кастрюль.
- Следить за работой фритюрниц: сильно нагретое масло может воспламениться.
- Не готовьте блюда фламбе под кухонной вытяжкой: опасность возникновения пожара.
- Данный прибор НЕ предназначен для использования людьми (включая детей), у которых есть физические, нервные или психические отклонения или недостаток опыта и знаний, за исключением случаев, когда за такими лицами осуществляется надзор или проводится их инструктирование относительно использования данного прибора лицом, отвечающим за их безопасность.
- Дети должны находиться под надзором взрослых, а не играть с прибором.
- **ВНИМАНИЕ!** Детали, доступные для контакта, могут сильно нагреваться в случае пользования вытяжкой одновременно с приборами для приготовления пищи.



УХОД

- Прежде чем приступать к любой операции по уходу, необходимо отсоединить вытяжку от сети, вынув электрическую вилку.
- Производить тщательный и своевременный уход за фильтрами в рекомендуемые интервалы времени (опасность пожара).
- Для уборки поверхностей вытяжки пользоваться влажной тряпкой и жидким мылом.



Символ  на изделии или на его упаковке указывает, что оно не подлежит утилизации в качестве бытовых отходов. Вместо этого, его следует сдать в соответствующий пункт приемки электронного и электрооборудования для последующей утилизации. Соблюдая правила утилизации изделия, Вы можете предотвратить причинение окружающей среде и здоровью людей потенциального ущерба, который возможен вследствие неподобающего обращения с подобными отходами. За более подробной информацией об утилизации этого изделия просьба обращаться к местным властям, в службу по вывозу и утилизации отходов или в магазин, в котором Вы приобрели изделие.

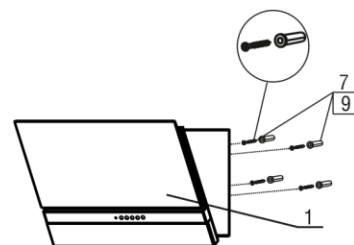
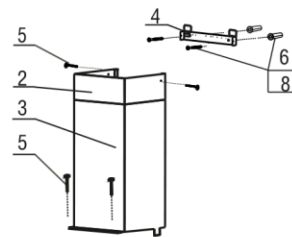
ХАРАКТЕРИСТИКИ

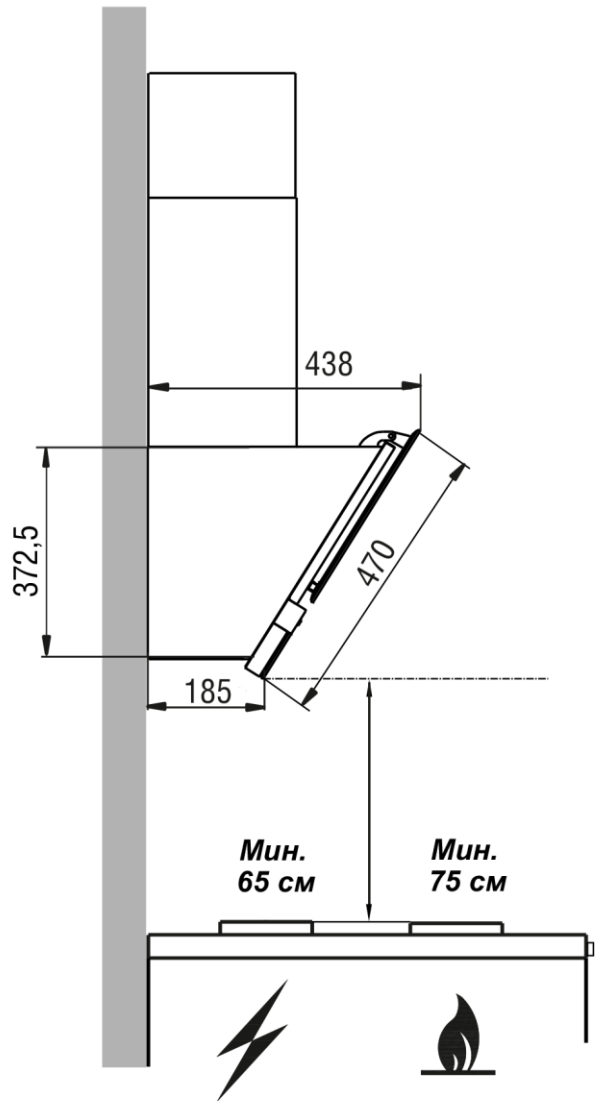
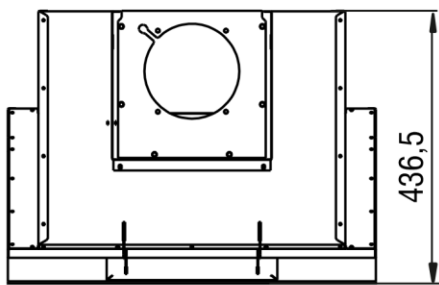
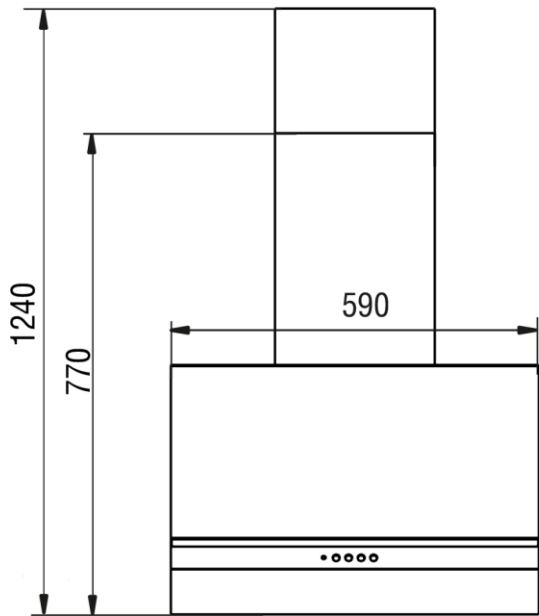
Части

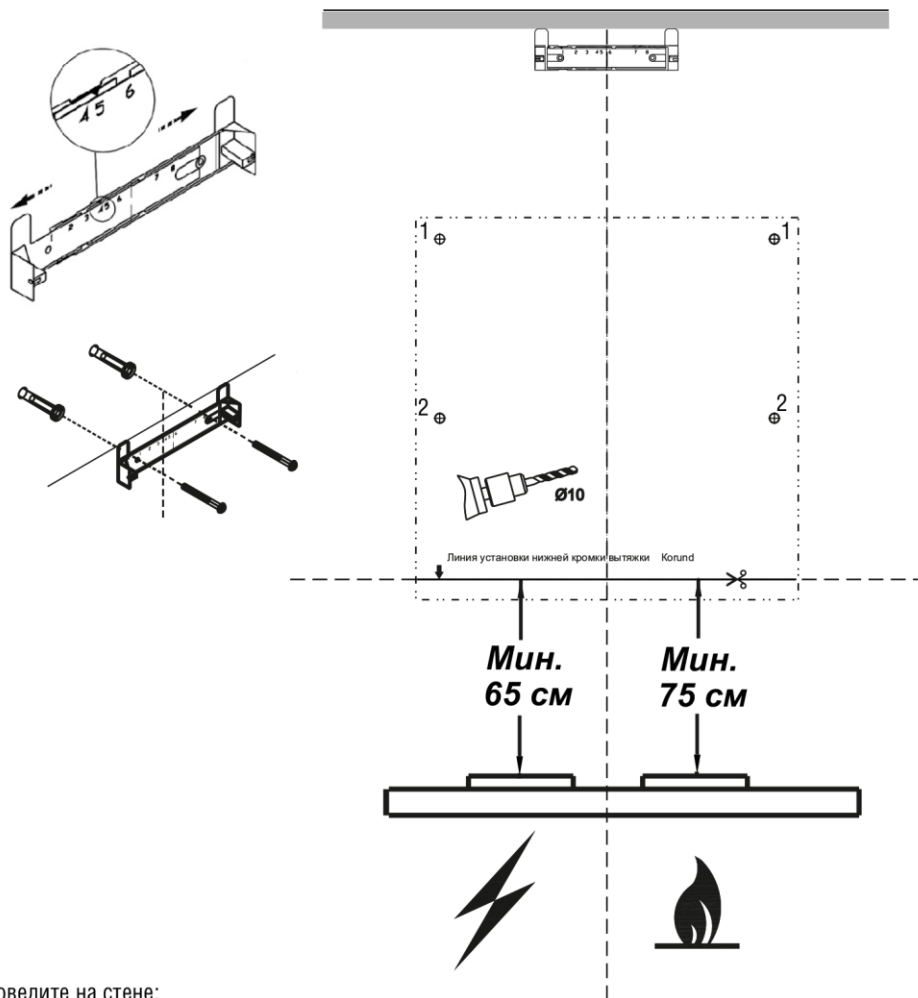
Об.	Кол.	Части изделия
1	1	Корпус вытяжки в комплекте с устройством управления, освещением, вентилятором, фильтрами.
2	1	Верхний короб воздуховода.
3	1	Нижний короб воздуховода.

Об.	Кол.	Установочные элементы
4	1	Кронштейн для крепления верхнего короба воздуховода.
5	4	Винт самонарезающий 3,5x11
6	2	Винт самонарезающий 4,2x41
7	4	Винт самонарезающий 6x50
8	2	Дюбель пластмассовый Ø8x40
9	4	Дюбель пластмассовый Ø10x50

Кол.	Документы
1	Руководство по эксплуатации
1	Монтажный шаблон







Проведите на стене:

- осевую вертикальную линию (до потолка или до верхнего предела) по центру участка, предназначенного для установки вытяжки;
- горизонтальную линию установки нижней части вытяжки, согласно существующим нормативам.
- Возьмите шаблон для монтажа и отрежьте его по линии установки вытяжки Kogund.
- Совместите линию нижней кромки вытяжки Kogund (на шаблоне) с горизонтальной линией установки вытяжки, размеченной ранее.
- Совместите осевую вертикальную линию шаблона с вертикальной осевой линией над плитой, проведенной ранее.
- Разметьте по шаблону отверстия для крепления вытяжки.
- Просверлите четыре отверстия для установки дюбелей $\Phi 10 \times 50$ и забейте их.
- Вверните два самонарезающих винта 6×50 мм только в отверстия 1.

Установка кронштейна.

- Прежде чем прикрепить кронштейн к стене, необходимо выставить его на нужный размер (равный ширине верхнего короба воздуховода). Увеличьте размер кронштейна (если это необходимо) и установите фиксатор напротив цифры 5
- Приложите кронштейн к стене и сделайте отметку по верхнему краю расположения верхнего короба воздуховода, проведите горизонтальную линию.
- Осевая линия кронштейна должна совпадать с осевой линией вытяжки, а верхний край с ранее проведенной горизонтальной линией;
- Обозначьте центры отверстий для крепления кронштейна;
- Просверлите два отверстия для установки дюбелей $\Phi 8 \times 40$ мм и забейте их;
- Прикрепите кронштейн к стене винтами.

Установка корпуса вытяжки

Откройте откидную стеклянную панель:

- потяните за нижний край откидной панели и аккуратно откройте ее до упора;
- панель не фиксируется в открытом положении.

Снимите металлический жировой фильтр:

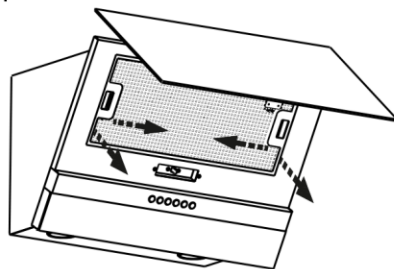
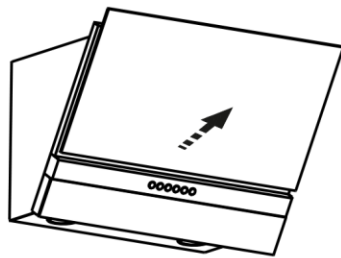
- нажмите на пружинные замки фильтра и потяните его на себя.

- Навесьте вытяжку через отверстия типа «замочная скважина» на саморезающие винты, установленные в отв.1 (см. раздел «Отверстия в стене и крепление кронштейна»).

- Дополнительно закрепите вытяжку самонарезающими винтами (отв.2)

- Установите на место металлический фильтр.

- Закройте панель вручную, до момента щелчка защелки.

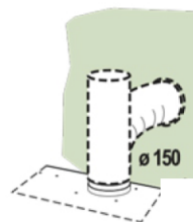


ВНИМАНИЕ: в зависимости от варианта монтажа используйте самонарезающие винты и дюбели, соответствующие типу стены (например: железобетон, гипсокартон и т.д.). Если винты и дюбели входят в комплект поставки, следует удостовериться в том, что они подходят для того типа стены, на которой должна быть смонтирована кухонная вытяжка.

Соединения

Для установки всасывающего режима вытяжки соединить ее с выпускной трубой (гибкой или жесткой) внутренним диаметром 150 мм, тип которой может выбрать монтажник.

- Закрепить трубу на горловине вентилятора соответствующими хомутами (зажимами). Необходимый крепежный материал не входит в комплект.

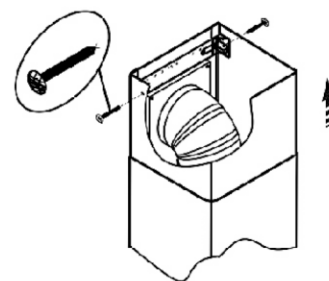
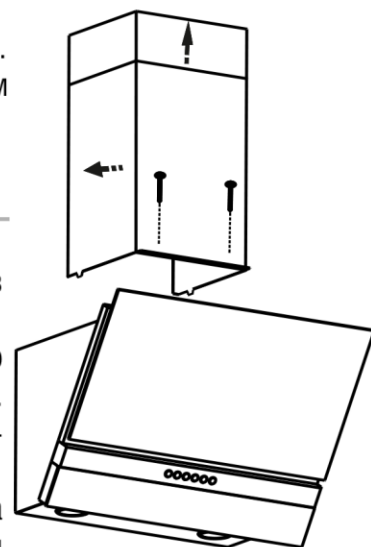


Электрическое подключение

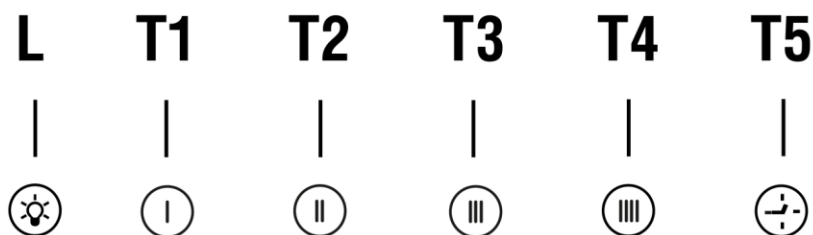
- Вставьте вилку шнура электропитания вытяжки в розетку электросети.
- Допускается включать вытяжку только в евrorозетку с заземленным контактом.

Установка коробов воздуховода

- Установить на вытяжку комплект из двух телескопических коробов воздуховода.
- На нижнем коробе имеются специальные ушки, которые необходимо направить в пазы, расположенные на верхней панели вытяжки.
- Зафиксировать нижний короб воздуховода на верхней панели вытяжки двумя самонарезающими винтами 3,5x11мм.
- Аккуратно выдвинуть верхний короб воздуховода, навесить его на кронштейн и закрепить самонарезающими винтами 3,5x11мм



Панель управления



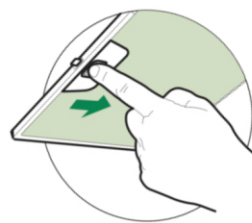
Кнопка	Назначение	
L	Включение и выключения освещения при максимальной интенсивности.	Кнопка L включена (включается подсветка)
T1	Включение двигателя на первой скорости.	Кнопка T1 включена (включается подсветка)
T2	Включение двигателя на второй скорости.	Кнопка T2 включена (включается подсветка)
T3	Включение двигателя на третьей скорости.	Кнопка T3 включена (включается подсветка)
T4	Включение двигателя на четвертой скорости.	Кнопка T4 включена (включается подсветка)
	Первым нажатием кнопки двигатель включается, вторым - выключается. Переход к более высокой или низкой скорости осуществляется нажатием соответствующей кнопки. При включении двигателя включается подсветка	
T5	Включение таймера. При включенном таймере двигатель выключается через 15 минут. Если необходимо отключить таймер раньше, то нужно нажать на любую кнопку включения скоростей двигателя.	Кнопка T5 включена (включается подсветка)

Корпус вытяжки

- Выньте вилку шнура электропитания из розетки электросети.
- Откройте откидную панель, потянув за нее (см. раздел «Установка корпуса вытяжки»).
- Очистите панель снаружи и изнутри влажной тряпкой, смоченной в нейтральном жидком моющем средстве. Нельзя пользоваться для этого тряпками или губками, пропитанными большим количеством влаги, а также абразивными составами. Нельзя направлять на панель струи воды.
- Очистите поверхности корпуса вытяжки также нейтральным моющим средством.

Металлический фильтр

- Для очистки металлического противожирового фильтра извлеките его из вытяжки, открыв предварительно откидную стеклянную панель (см. раздел «Установка корпуса вытяжки»).
- Произведите очистку фильтра с помощью щетки горячим водным раствором нейтрального моющего средства вручную или в посудомоечной машине (при 60°C).
- Сильно загрязненный фильтр не следует мыть в посудомоечной машине вместе с посудой.
- Фильтр необходимо мыть не реже одного раза в 2 месяца.
- Старайтесь не сгибать фильтры при мойке.
- Перед установкой фильтра на место его необходимо высушить. (Возможные изменения цвета фильтра, с течением времени, не приводит к снижению эффективности его действия).

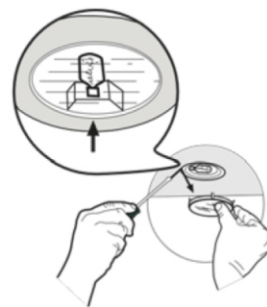


Освещение

ЗАМЕНА ЛАМП

Галогенные лампы G4, 20Вт, 12В.

- Выньте вилку шнура из розетки электросети.
- Дайте лампам остыть, если свет был включен.
- При помощи отвертки надавить на металлическое зажимное кольцо и вынуть, поддерживая, крышку лампы.
- Вынуть галогенную лампу из патрона.
- Заменить ее на новую с такими же характеристиками.
- Правильно вставить два штыревых контакта в гнездо лампового патрона.
- Надавлив, поставить на место крышку лампы.



ВНИМАНИЕ! Берите лампу только чистой тряпкой!

соответствует требованиям ТУ 3468-031-07610279 -08, нормативных документов безопасности, санитарно эпидемиологическим правилам и нормам, ЭМС, ГОСТ Р 51317.3.2-2006 (МЭК 61000-3-2:2005); ГОСТ Р 51317.3.3-2008 (МЭК 61000-3-3:2005); ГОСТ Р 51318.14.1-2006 (СИСПР 14-1:2005); ГОСТ Р 51318.14.2-2006 (СИСПР 14-2:2001); ГОСТ Р 52161.2.31-2007 (МЭК 60335-2-31:2002).

Сертификат соответствия № ТС **TC RU C-RU.ME.10.B.00544** срок действия по 25.05.2017г, выдан органом по сертификации бытовой электротехники ООО "ТЕСТБЭТ", Россия, г. Москва.

Экспертное заключение № 1063 от 26.05.2014г., выдано ФГУЗ «Центр гигиены и эпидемиологии в Калужской области», г. Калуга, Россия.

Дата выпуска _____ Штамп ОТК _____

Продан _____ Штамп продавца _____



Кухонная вытяжка

Произведено по заказу
FRANKE RUSSIA GMBH
Москва,
Нововладыкинский проезд 8, стр. 5,
тел. +74999404859
www.faberspa.com

ООО «ЭЛМАТ»
248033 г. Калуга,
2-й Академический проезд, 13