



Инструкция по монтажу

Quality, Design and Innovation



home.liebherr.com/fridge-manuals



LIEBHERR

Содержание

1	Общие указания по технике безопасности.....	2
2	Условия установки.....	2
2.1	Помещение.....	2
2.2	Интегрировать устройство в кухонную стенку.....	3
2.3	Установка нескольких устройств.....	3
2.4	Подключение к электросети.....	4
3	Установочный размер.....	4
4	Требования к вентиляции.....	4
5	Транспортировка устройства.....	4
6	Распаковка устройства.....	4
7	Монтаж пристенных распорок.....	4
8	Установка устройства.....	5
9	Выравнивание устройства.....	5
10	После установки.....	5
11	Упаковку утилизируйте надлежащим образом.....	5
12	Объяснение используемых символов.....	5
13	Перевешивание двери.....	6
13.1	Снятие верхнего амортизатора закрывания двери.....	7
13.2	Снятие нижнего амортизатора закрывания двери.....	8
13.3	Отсоединение кабельного разъема.....	10
13.4	Снятие верхней двери.....	10
13.5	Снятие нижней двери.....	11
13.6	Перестановка верхних опорных частей.....	11
13.7	Перестановка средних опорных частей.....	13
13.8	Перестановка нижних опорных частей.....	13
13.9	Перестановка опорных деталей двери.....	13
13.10	Перестановка ручек*.....	14
13.11	Монтаж нижней двери.....	15
13.12	Монтаж верхней двери.....	16
13.13	Монтаж кабельного разъема.....	16
13.14	Выравнивание дверей.....	17
13.15	Монтаж нижнего амортизатора закрывания двери.....	17
13.16	Монтаж верхнего амортизатора закрывания двери.....	18
14	Подключение устройства.....	18

Изготовитель постоянно работает над дальнейшим развитием всех типов и моделей. Поэтому мы рассчитываем на понимание в том, что мы оставляем за собой право изменять форму, оборудование и технику.

Чтобы познакомиться со всеми полезными возможностями данного нового устройства, пожалуйста, прочитайте внимательно указания в этом руководстве.

Данное руководство действительно для множества моделей, поэтому для конкретной модели возможны некоторые отклонения. Разделы, относящиеся только к определенным устройствам, помечены знаком "звездочка" (*).

Указания о выполнении действия помечены знаком ▶, результаты действия – знаком ▷.

1 Общие указания по технике безопасности

- К розетке должен быть обеспечен легкий доступ, чтобы в случае аварии устройство можно было легко отключить от сети. Она

должна находиться за областью обратной стороны устройства.

	ОПАСНОСТЬ	обозначает непосредственную опасную ситуацию, которая, если не будет устранена, приведет к смерти или тяжелым травмам.
	ПРЕДУПРЕЖДЕНИЕ	обозначает опасную ситуацию, которая, если не будет устранена, может привести к смерти или тяжелой травме.
	ОСТОРОЖНО	обозначает опасную ситуацию, которая, если не будет устранена, может привести к травмам легкой или средней тяжести.
	ВНИМАНИЕ	обозначает опасную ситуацию, которая, если не будет устранена, может привести к повреждению имущества.
	Указание	обозначает полезные указания и советы.

2 Условия установки



ПРЕДУПРЕЖДЕНИЕ

Опасность возгорания из-за влажности!
Если токоведущие узлы или сетевой кабель становятся влажными, то это может привести к короткому замыканию.

- ▶ Устройство предназначено для использования в закрытых помещениях. Запрещается использовать устройство на открытом воздухе или во влажных помещениях и в зоне разбрызгивания воды.

Применение по назначению

- Устанавливать и применять устройство исключительно в закрытых помещениях.

2.1 Помещение



ПРЕДУПРЕЖДЕНИЕ

Опасность возгорания хладагента!
Содержащийся в устройстве хладагент не опасен для окружающей среды, но является горючим материалом. Вытекающий хладагент может загореться.

- ▶ Не повреждайте трубопроводы контура хладагента.

- Если устройство установлено в очень влажном помещении, то на внешней его стороне может образоваться конденсат.

Всегда следите за хорошим притоком и оттоком воздуха на месте установки.

- Чем больше хладагента находится в устройстве, тем больше должно быть помещение, в котором расположено это устройство. Если объем помещения небольшой, то при вытекании хладагента может образоваться горючая газо-воздушная смесь. На 8 г хладагента должно приходиться не менее 1 м³ помещения. Данные об используемом хладагенте приведены на заводской табличке внутри устройства.

2.1.1 Основание в помещении

- Пол на месте установки должен быть горизонтальным и ровным.
- Основание устройства должно быть на одном уровне с окружающей поверхностью.

2.1.2 Размещение в помещении

- Избегайте устанавливать устройство в зоне прямых солнечных лучей, рядом с плитой, системой отопления и т. п.
- Устройство следует установить к стене вплотную задней стенкой, а при использовании прилагаемых при поставке пристенных распорок (см. ниже) — ими.

2.2 Интегрировать устройство в кухонную стенку

Устройство может быть окружено кухонными шкафами.

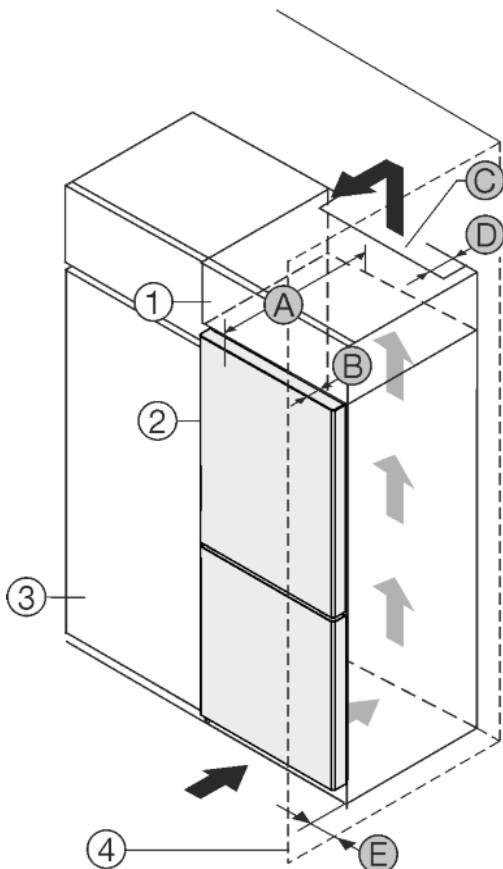


Fig. 1

- | | |
|-----------------------------|--|
| (1) Дополнительный шкафчик* | (B) Глубина двери* |
| (2) Устройство* | (C) Вентиляционное сечение* |
| (3) Кухонный шкаф* | (D) Расстояние до обратной стороны устройства* |
| (4) Стена* | (E) Расстояние до стороны устройства* |
| (A) Глубина устройства* | |

Установите устройство непосредственно рядом с кухонным шкафом Fig. 1 (3).*

Установите с расстоянием 5 см между устройством и кухонным шкафом Fig. 1 (3).*

На задней стенке дополнительного шкафчика должен быть вентиляционный канал с глубиной Fig. 1 (D) по всей ширине этого шкафа.*

Нужно соблюдать вентиляционное отверстие Fig. 1 (C) под нижней панелью.*

Если устройство установлено на шарнирах у стены Fig. 1 (4), то расстояние между устройством и стеной должно составлять не менее 40мм. Настолько выступает ручка при открытой дверце.*

Чтобы можно было полностью открыть двери, устройство должно выступать на глубину двери Fig. 1 (B) относительно передней стенки кухонного шкафа. В зависимости от глубины кухонных шкафов Fig. 1 (3) и использования пристенных распорок устройство может выступать и больше.*

A [мм]*	B [мм]*	C [см²]*	D [мм]*	E [мм]*
675 x	75	мин.300	мин.50	мин.40

Чтобы можно было полностью открыть двери, устройство должно выступать на глубину двери (B) относительно передней стенки кухонного шкафа. В зависимости от глубины кухонных шкафов Fig. 1 (3) и использования пристенных распорок устройство может выступать и больше.*

Указание

Набор для ограничения угла открытия дверей на 90° в устройствах с амортизацией закрытия можно получить через сервисную службу.

Убедитесь, что соблюдены следующие условия:

- Соблюдены размеры ниши .
- Соблюдены требования к вентиляции (см. 4 Требования к вентиляции) .

2.3 Установка нескольких устройств

ВНИМАНИЕ

Опасность повреждения под действием конденсата!

- Не разрешается устанавливать данное устройство непосредственно рядом с другими холодильниками или морозильниками.

Устройства рассчитаны на разные типы установки. Комбинировать устройства исключительно в том случае, если устройства рассчитаны на это. Следующая таблица показывает возможный тип установки в зависимости от модели:

Тип установки	Модель
single	все модели
«бок о бок» (Side-by-Side) (SBS)	Модели, чье название модели начинается с S.... Размещение в приданной SBS-компиляции.
Рядом друг с другом с расстоянием 70 мм между устройствами	все модели без обогрева боковых стенок
При несоблюдении этого расстояния между боковыми стенками устройств образуется конденсат.	

Fig. 2

Соберите устройства по отдельным "Указаниям по монтажу".

Установочный размер

2.4 Подключение к электросети



ПРЕДУПРЕЖДЕНИЕ

Опасность возгорания вследствие короткого замыкания! Если сетевой кабель/вилка устройства или другого устройства соприкасаются с обратной стороной устройства, то вибрации устройства могут привести к повреждению сетевого кабеля/вилки, что может вызвать короткое замыкание.

- ▶ Устанавливайте устройство таким образом, чтобы оно не соприкасалось с вилками или сетевыми кабелями.
- ▶ Не подключайте к розеткам в области обратной стороны устройства ни само устройство, ни другие устройства.

3 Установочный размер

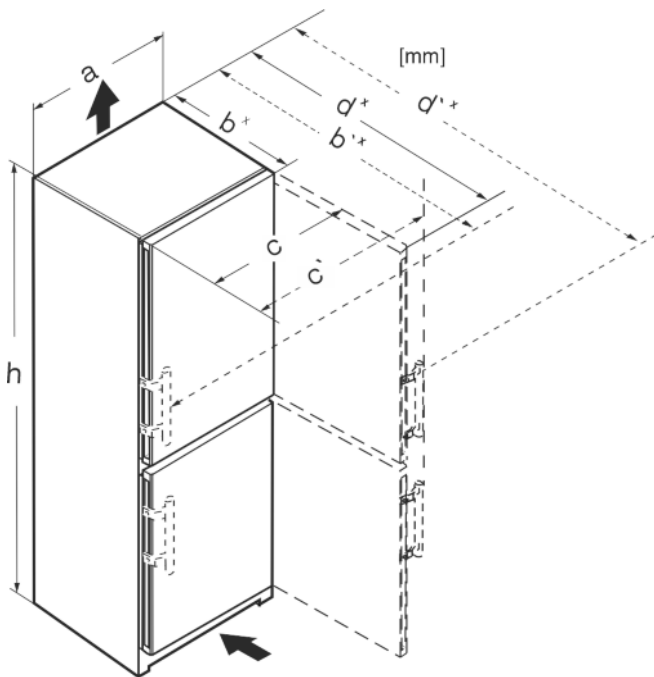


Fig. 3

	h	a	b	b'	c	c'	d	d'
CN(sd)d 5253	1855	597	675 ^x	719 ^x	609	654	1215 ^x	1222 ^x
SCNsdd 5253	1855	597	675 ^x	719 ^x	609	654	1215 ^x	1222 ^x
SBNsdd 5264	1855	597	675 ^x	719 ^x	609	654	1215 ^x	1222 ^x
CN(sd)(b)(d) 5753	2015	597	675 ^x	719 ^x	609	654	1215 ^x	1222 ^x
CBNsd(b)(c) 5753	2015	597	675 ^x	719 ^x	609	654	1215 ^x	1222 ^x
CNsdd 5763	2015	597	675 ^x	719 ^x	609	654	1215 ^x	1222 ^x
CBNbsd 576i	2015	597	675 ^x	719 ^x	609	654	1215 ^x	1222 ^x
CBN(st)(bs)d 578i	2015	597	675 ^x	—	609	—	1217 ^x	—
CBNstd 5783	2015	597	675 ^x	—	609	—	1217 ^x	—

CBNstd 579i	2015	597	675 ^x	—	609	—	1217 ^x	—
CBNsgd 5773	2015	597	682 ^x	—	609	—	1217 ^x	—

^x В устройствах, в комплект поставки которых входят пристенные распорки, размер увеличивается на 15 мм.

4 Требования к вентиляции

ВНИМАНИЕ

Опасность повреждения из-за перегрева в результате недостаточной вентиляции!

Если вентиляция слабая, то компрессор может быть повреждён.

- ▶ Следите за обеспечением достаточной вентиляции.
- ▶ Соблюдайте требования к вентиляции.

Если устройство встроено в кухонную стенку, необходимо соблюдать следующие требования к вентиляции:

- Выступы на задней стороне устройства предназначены для обеспечения достаточной вентиляции. Не допускается, чтобы они располагались в каких-либо углублениях или проходах.
- В основном действует следующее: чем больше площадь вентиляционного отверстия, тем меньше электроэнергии потребляет устройство при работе.

5 Транспортировка устройства

- ▶ Перевозите устройство в упаковке.
- ▶ Перевозите устройство в стоячем положении.
- ▶ Не транспортируйте устройство в одиночку.

6 Распаковка устройства

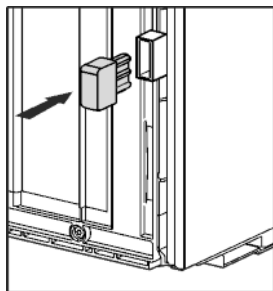
При повреждении устройства немедленно — до подключения — обратитесь к поставщику.

- ▶ Проверить устройство и упаковку на предмет транспортных повреждений, полученных при доставке. Немедленно обратитесь к поставщику, если предполагаете какие-нибудь повреждения.
- ▶ Удалите все без исключения материалы, которые могут воспрепятствовать надлежащему размещению и/или приточно-вытяжной вентиляции, с задней стороны устройства или с его боков.
- ▶ Удалить все защитные пленки с устройства. Не использовать при этом угловатые или острые предметы!
- ▶ Снимите соединительный кабель с задней стороны устройства. При этом необходимо удалить держатель кабеля, иначе возникнет вибрационный шум!

7 Монтаж пристенных распорок

Распорки следует использовать, чтобы достичь декларированного уровня энергопотребления, а также исключить появление конденсата при высокой влажности окружающей среды. В таком случае глубина устройства увеличивается примерно на 15 мм. Без использования распорок устройство полностью работоспособно, однако потребляет немного больше электроэнергии.

- ▶ Если к устройству прилагаются пристенные распорки, их следует установить с обратной стороны устройства снизу слева и справа.



8 Установка устройства



ОСТОРОЖНО

Опасность травмирования!

- ▶ Устройство должно транспортироваться к своему месту установки двумя людьми.



ОСТОРОЖНО

Опасность травмирования и повреждения!

Дверь может удариться о стену и повредиться таким образом. В случае со стеклянными дверьми возможны травмы!

- ▶ Защитите дверь от удара о стену. Установите на стену стопор двери, например, войлочный стопор.
- ▶ Ограничитель открывания двери на 90° можно дополнительно заказать через сервисную службу.



ПРЕДУПРЕЖДЕНИЕ

Опасность опрокидывания

- ▶ Чтобы не допустить потери устойчивости устройства, оно должно быть закреплено в соответствии с инструкциями.



ПРЕДУПРЕЖДЕНИЕ

Опасность пожара и повреждения!

- ▶ Не ставьте на устройство приборы, выделяющие тепло, например, микроволновую печь, тостер и т.д.!

Убедитесь, что соблюдены следующие условия:

- Устройство разрешается передвигать только в разгруженном состоянии.
- Устанавливайте устройство только с посторонней помощью.

9 Выравнивание устройства



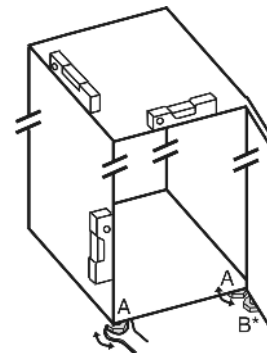
ОСТОРОЖНО

Опасность травмы и повреждений в результате опрокидывания и выпадения двери устройства!

Если дополнительная регулируемая опора на нижнем опорном кронштейне неправильно прилегает к полу, может выпасть дверь или опрокинуться устройство. Это может привести к материальному ущербу и травмам.

- ▶ Выверните дополнительную регулируемую опору на опорном кронштейне до ее соприкосновения с полом.
- ▶ Потом поверните на 90°.

- ▶ С помощью прилагаемого вильчатого гаечного ключа выведите устройство в устойчивое положение посредством регулируемых опор (A) и выровняйте его, используя уровень.



- ▶ После этого подприте дверь: выворачивайте регулируемую опору на опорном кронштейне (B) до тех пор, пока она не будет опираться на пол, затем крутите далее под углом 90°.

- ▶ После этого подприте дверь: с помощью рожкового ключа SW10 выворачивайте установочную опору на опорном кронштейне (B) до тех пор, пока она не будет опираться на пол, затем повернуть еще на 90°.

10 После установки

- ▶ Снимите защитную пленку с внешней стороны корпуса.
- ▶ Снимите защитную пленку со всех декоративных панелей.
- ▶ Снимите защитную пленку с декоративных панелей и передних стенок выдвижных ящиков.
- ▶ Снимите защитную пленку с задней стенки из высококачественной стали.
- ▶ Удалите все детали, защищавшие устройство при перевозке.
- ▶ Очистите устройство.
- ▶ Запишите тип (модель, номер), обозначение устройства, номер устройства / серийный номер, дату покупки и адрес продавца в предусмотренных для этого полях.

11 Упаковку утилизируйте надлежащим образом



ПРЕДУПРЕЖДЕНИЕ

Опасность удушья упаковочным материалом и пленкой!

- ▶ Не разрешайте детям играть с упаковочным материалом.

Упаковка изготовлена из материалов, пригодных для вторичного использования:



- Гофрированный картон / картон
- Детали из вспененного полистирола
- Пленки и мешки из полиэтилена
- Обвязочные ленты из полипропилена
- сбитая гвоздями деревянная рама со вставкой из полиэтилена*
- ▶ Упаковочный материал отнесите в официальное место сбора вторсырья.

12 Объяснение используемых символов



На этом шаге выполнения действия существует опасность травмирования! Соблюдайте указания по технике безопасности!

Перевешивание двери

	Инструкция действует для нескольких моделей. Выполняйте этот шаг только в том случае, если он действительно относится к вашему устройству.
	Для выполнения монтажа учтите подробное описание в текстовой части инструкции.
	Раздел действителен либо для однодверного устройства, либо для двухдверного.
	Выберите одну из имеющихся альтернатив: устройство с упором двери справа или устройство с упором двери слева.
	Монтажный шаг необходим при IceMaker и / или InfinitySpring.
	Винты только ослабьте или слегка затяните.
	Затяните винты.
	Проверьте, требуется ли последующий рабочий шаг для Вашей модели.
	Проверьте правильность монтажа / посадки используемых конструктивных элементов.
	Измерьте заданную величину и скорректируйте в случае необходимости.
	Инструмент для монтажа: метрическая линейка
	Инструмент для монтажа: аккумуляторный шуруповерт и вставка TORX® 20
	Инструмент для монтажа: уровень
	Инструмент для монтажа: гаечный ключ на 7 и 10

	Для выполнения данного рабочего шага требуются два человека.
	Рабочий шаг выполняется на отмеченном месте не устройстве.
	Вспомогательное средство для монтажа: веревка
	Вспомогательное средство для монтажа: угольник
	Вспомогательное средство для монтажа: отвертка
	Вспомогательное средство для монтажа: ножницы
	Вспомогательное средство для монтажа: маркер, стираемый
	Комплект принадлежностей: извлеките конструктивные элементы
	Утилизируйте надлежащим образом более не используемые конструктивные элементы.

13 Перевешивание двери

Инструмент

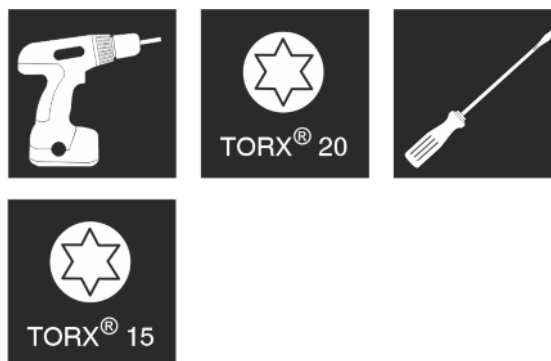


Fig. 4



ПРЕДУПРЕЖДЕНИЕ

Опасность травмирования выпадающей дверью!

Если опорные детали недостаточно хорошо прикручены, то дверь может выпасть. Это может привести к тяжелым травмам. Кроме того, если дверь плотно не закрывается, то устройство охлаждает неправильно.

- ▶ Плотно затяните опорные кронштейны/опорные пальцы с усилием 4 Нм.
- ▶ Проконтролируйте все винты и по ситуации подтяните.

ВНИМАНИЕ

Опасность повреждения под действием конденсата устройств, установленных "бок о бок"!

Некоторые устройства можно устанавливать в виде комбинации "бок о бок" (два устройства рядом).

Если Ваше устройство является устройством типа "бок о бок" (SBS):

- ▶ Расположите комбинацию "бок о бок" (SBS) в соответствии с прилагаемым документом.

Если расположение устройств предварительно задано:

- ▶ Не меняйте направление открывания дверей.

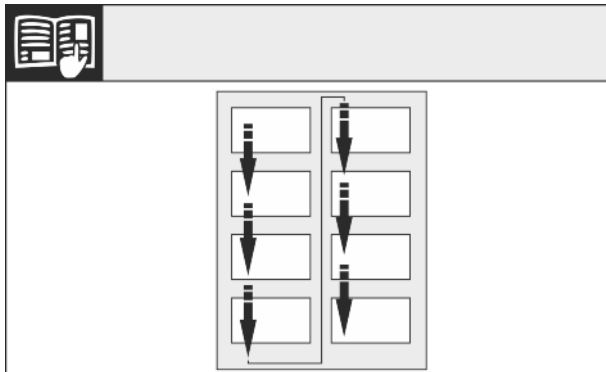


Fig. 5

Соблюдайте направление чтения.

13.1 Снятие верхнего амортизатора закрывания двери

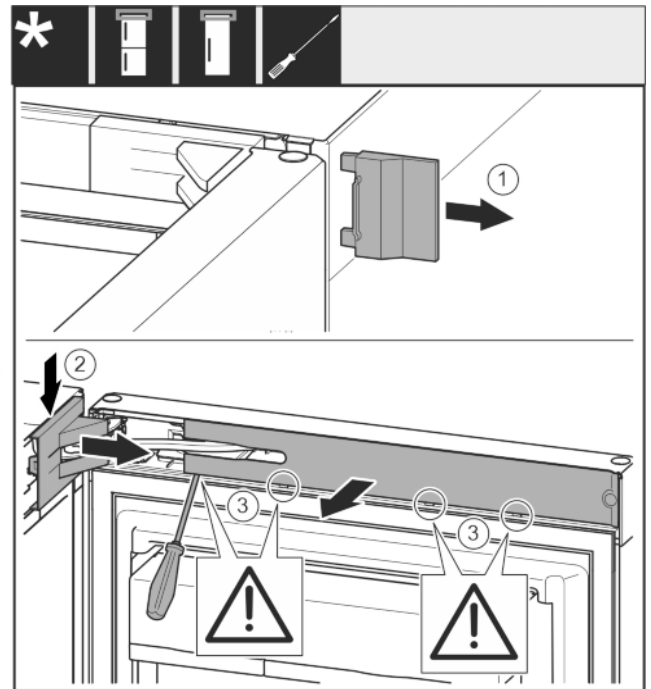


Fig. 6

- ▶ Открыть верхнюю дверь.

ВНИМАНИЕ

Опасность повреждения!

Если повреждено уплотнение дверцы, то она, возможно, закрывается неправильно, что становится причиной недостаточного охлаждения.

- ▶ Не повредите уплотнение дверцы отвёрткой!

- ▶ Снимите внешнюю крышку. Fig. 6 (1)
- ▶ Освободите и отсоедините крышку опорного кронштейна. Снимите крышку опорного кронштейна. Fig. 6 (2)
- ▶ При помощи шлицевой отвертки освободите накладку и отведите в сторону. Fig. 6 (3)

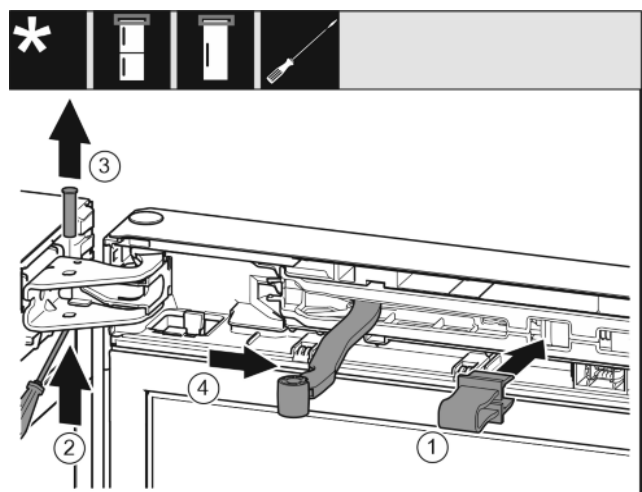


Fig. 7



ОСТОРОЖНО

Опасность защемления складывающимся шарниром!

- ▶ Зафиксировать предохранитель.
- ▶ Зафиксируйте предохранитель в отверстии. Fig. 7 (1)

Перевешивание двери

- ▶ Выкрутите палец при помощи отвертки. Fig. 7 (2)
- ▶ Извлеките палец движением вверх. Fig. 7 (3)
- ▶ Поверните шарнир в направлении двери. Fig. 7 (4)

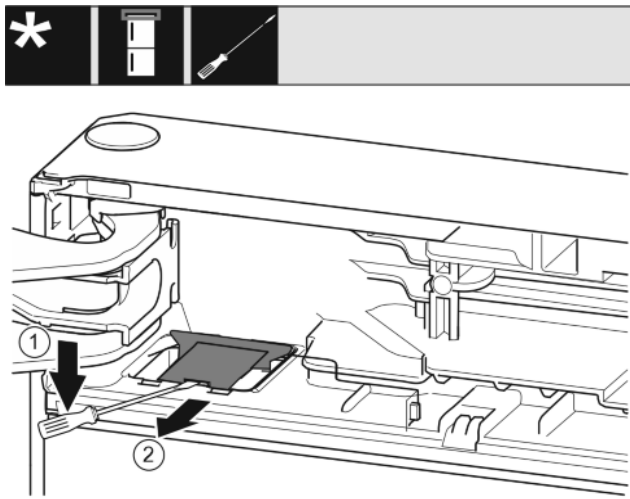


Fig. 8

- ▶ Используя шлицевую отвертку, освободите и поднимите крышку. Fig. 8 (1)
- ▶ Извлеките крышку. Fig. 8 (2)

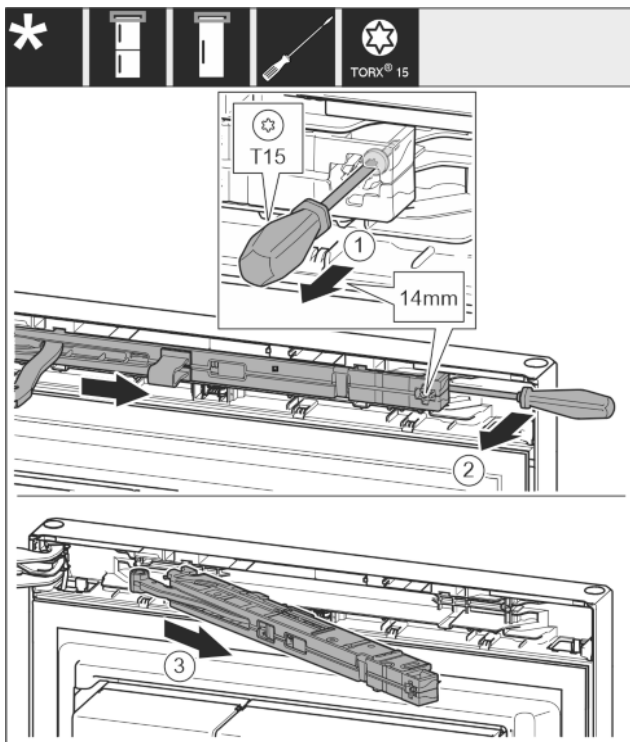


Fig. 9

- ▶ Ослабьте винт на узле амортизатора с помощью отвертки T15 примерно на 14 мм. Fig. 9 (1)
- ▶ При помощи отвертки со стороны ручки переместите за узел амортизатора и поверните вперед. Fig. 9 (2)
- ▶ Извлеките узел амортизатора. Fig. 9 (3)

13.2 Снятие нижнего амортизатора закрывания двери

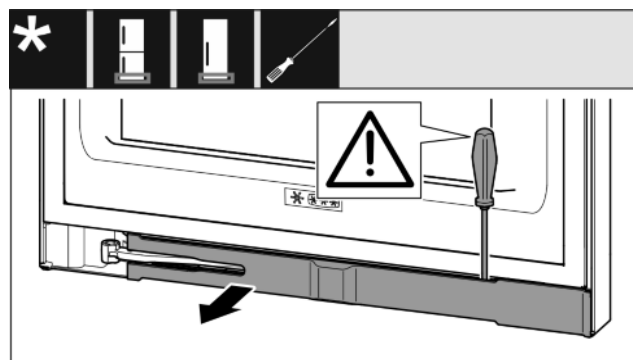


Fig. 10

- ▶ Открыть нижнюю дверь.

ВНИМАНИЕ

Опасность повреждения!

Если повреждено уплотнение дверцы, то она, возможно, закрывается неправильно, что становится причиной недостаточного охлаждения.

- ▶ Не повредите уплотнение дверцы отвёрткой!

- ▶ При помощи шлицевой отвертки освободите накладку и отведите в сторону.

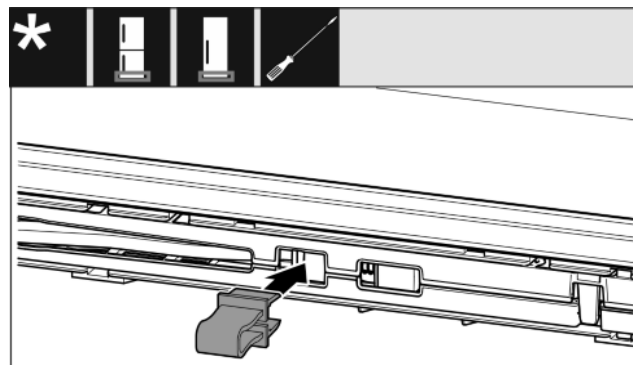


Fig. 11



ОСТОРОЖНО

Опасность защемления складывающимся шарниром!

- ▶ Зафиксировать предохранитель.
- ▶ Зафиксируйте предохранитель в отверстии.

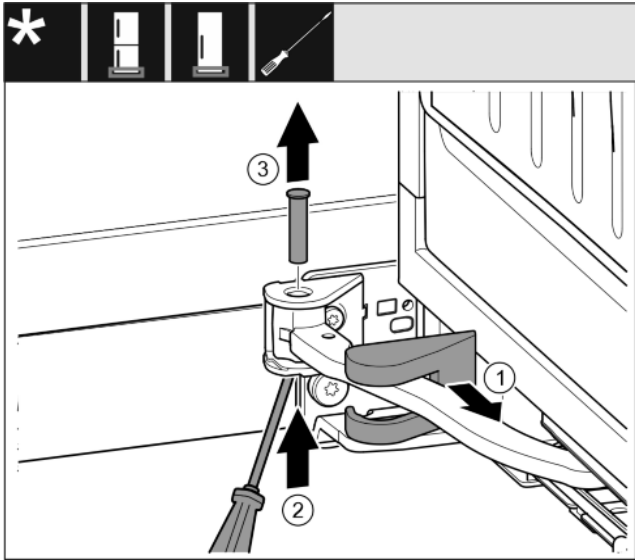


Fig. 12

- ▶ Снимите крышку опорного кронштейна и переместите вдоль шарнира. Fig. 12 (1)
- ▶ Рукой или отверткой приподнимите палец снизу. Fig. 12 (2)
- ▶ Вставьте отвертку под головку пальца и извлеките его. Fig. 12 (3)

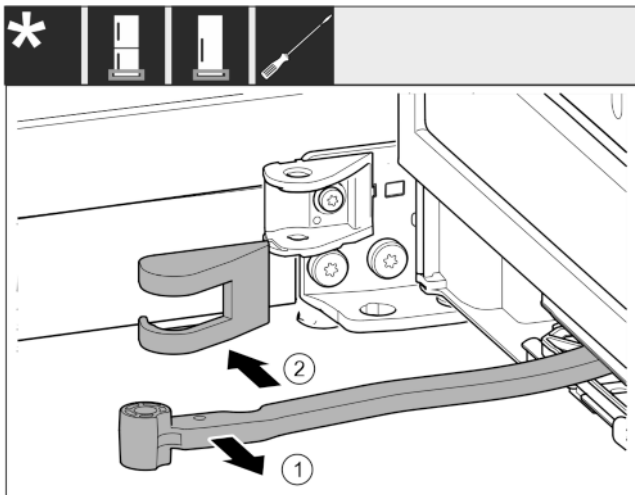


Fig. 13

- ▶ Поверните шарнир в направлении двери. Fig. 13 (1)
- ▶ Удалите крышку опорного кронштейна. Fig. 13 (2)

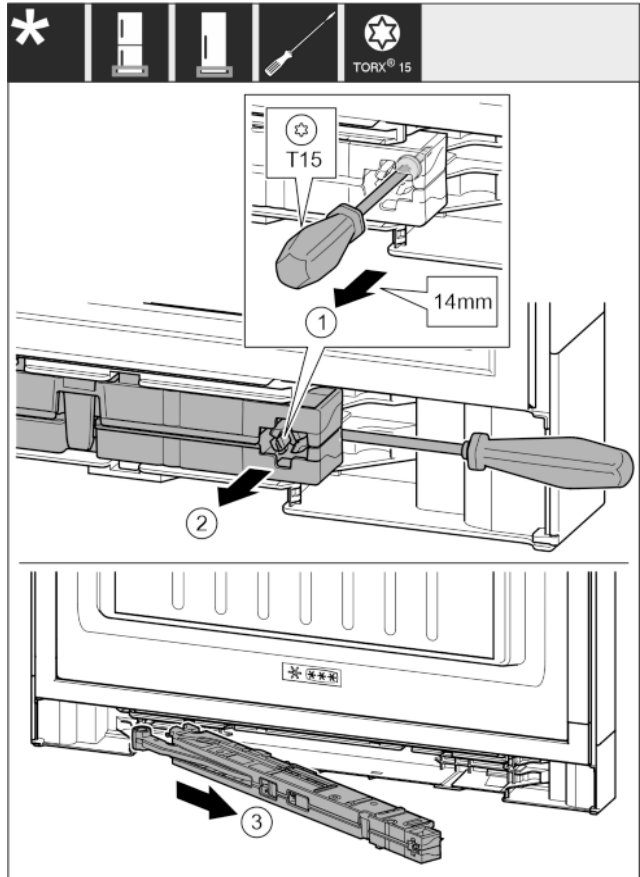


Fig. 14

- ▶ Ослабьте винт на узле амортизатора с помощью отвертки T15 примерно на 14 мм. Fig. 14 (1)
- ▶ Переместите отвертку со стороны ручки за узел амортизатора. Поверните узел вперед. Fig. 14 (2)
- ▶ Извлеките узел. Fig. 14 (3)
- ▶ Отложить узел амортизатора закрывания двери в сторону.

Перевешивание двери

13.3 Отсоединение кабельного разъема

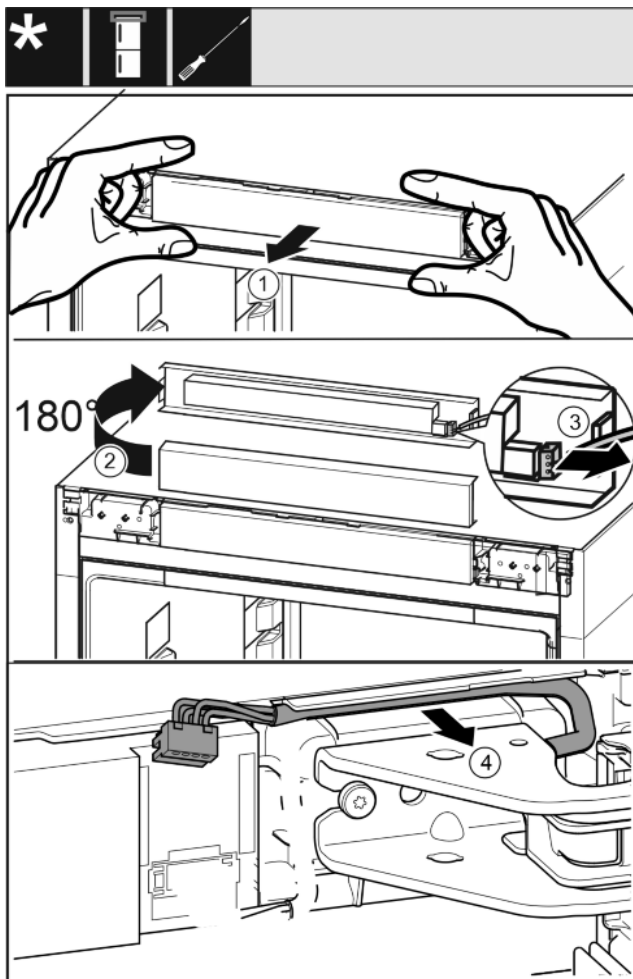


Fig. 15

- ▶ Осторожно отсоедините фальшпанель устройства движением вперед. Fig. 15 (1)
- ▶ Поверните фальшпанель вверх на 180°. Fig. 15 (2)
- ▶ Прижмите язычок защелки назад и осторожно выньте штекер. Fig. 15 (3)
- ▶ Осторожно высвободите кабель над опорным кронштейном из направляющей. Fig. 15 (4)

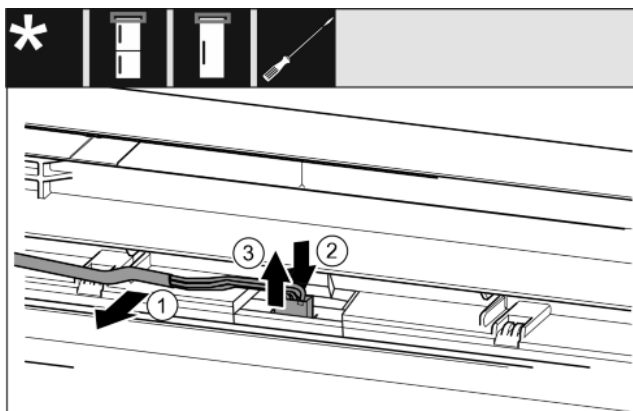


Fig. 16

- ▶ Осторожно высвободите серый кабель из направляющей в двери. Fig. 16 (1)
- ▶ Вдавите назад накладку за штекером. Fig. 16 (2)
- ▶ Осторожно вытяните штекер вверх. Fig. 16 (3)

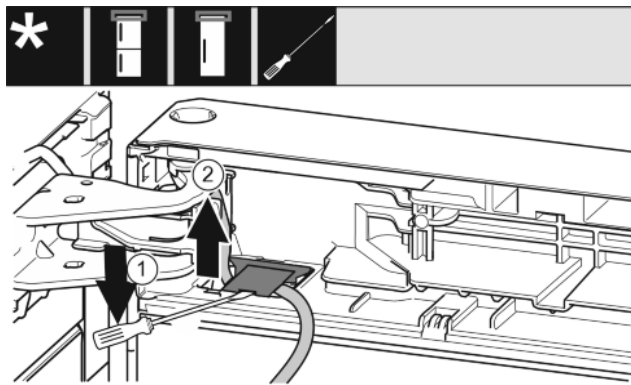


Fig. 17

- ▶ Используя шлицевую отвертку, поднимите и вытяните крышку. Fig. 17 (1)
- ▶ Извлеките кабель. Fig. 17 (2)

13.4 Снятие верхней двери

Указание

- ▶ Уберите продукты с полочек на дверце, прежде чем снимать дверцу, чтобы продукты не упали.

Для всех устройств:

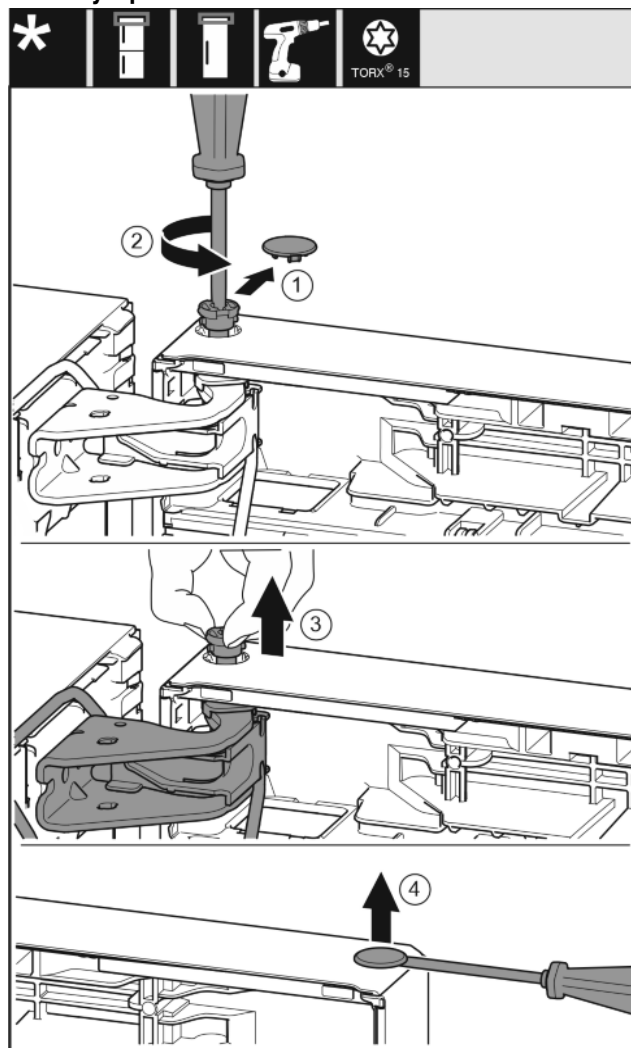


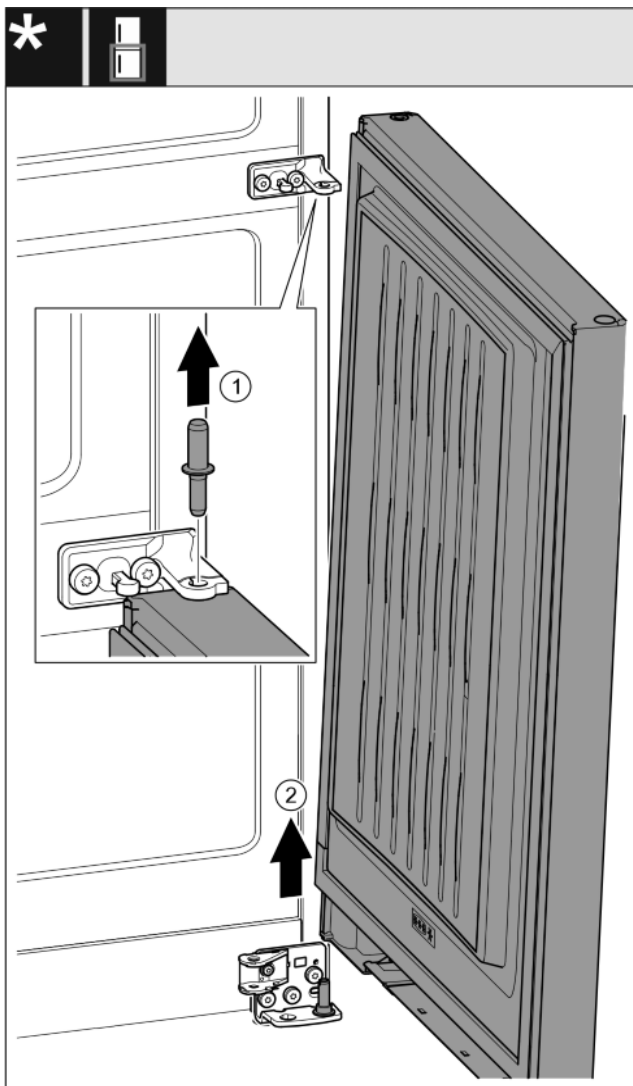
Fig. 18

ОСТОРОЖНО

- Опасность травмы при опрокидывании двери!
- ▶ Следует хорошо держать дверь.
- ▶ Устанавливайте дверь осторожно.

- ▶ Осторожно снимите предохранительную крышку. *Fig. 18 (1)*
- ▶ Немного выкрутите палец отверткой T15. *Fig. 18 (2)*
- ▶ Удерживая дверь, извлеките палец вручную. *Fig. 18 (3)*
- ▶ Приподнять дверь и отставить в сторону.
- ▶ Осторожно приподнимите и извлеките при помощи шлицевой отвертки заглушку из опорной втулки двери. *Fig. 18 (4)*

13.5 Снятие нижней двери



*Fig. 19**

ОСТОРОЖНО

- Опасность травмы при опрокидывании двери!
- ▶ Следует хорошо держать дверь.
- ▶ Устанавливайте дверь осторожно.

- ▶ Извлеките пальцы движением вверх.* *Fig. 19 (1)*
- ▶ Отведите дверь, приподнимите вверх и отставьте в сторону.* *Fig. 19 (2)*

13.6 Перестановка верхних опорных частей

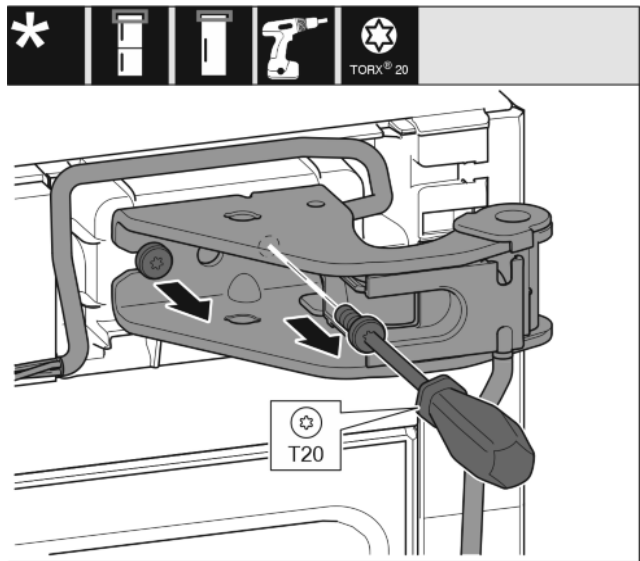


Fig. 20

- ▶ Оба винта выкрутите отверткой T20.
- ▶ Приподнять и убрать опорный кронштейн и кабель.

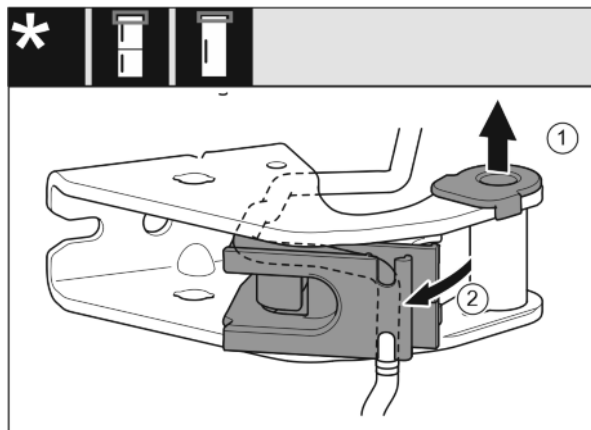


Fig. 21

- ▶ Опорную втулку вытяните из направляющей. *Fig. 21 (1)*
- ▶ Отведите держатель кабеля в сторону. *Fig. 21 (2)*

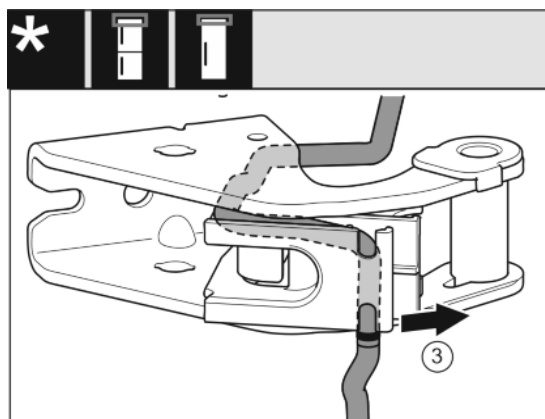


Fig. 22

- ▶ Высвободите кабель из направляющей. *Fig. 22 (3)*

ВНИМАНИЕ

Сдавливание кабеля

- ▶ При прокладке кабеля следите за маркировкой. В держателе кабеля прокладывается более короткий конец кабеля, начиная с маркировки.

Перевешивание двери

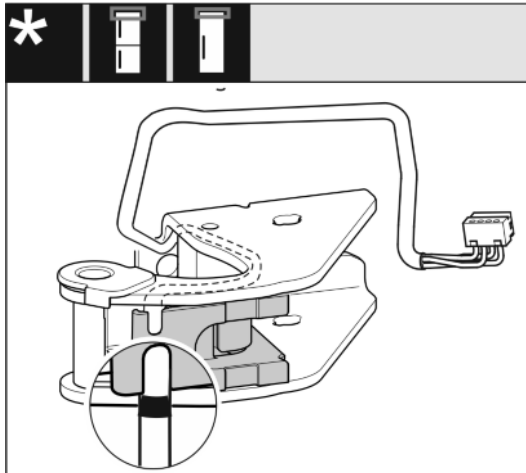


Fig. 23

- ▶ Вставить кабель, перевернув его в обратную сторону.
- ▷ При этом черная маркировка должна находиться на краю держателя кабеля.
- ▶ Вернуть держатель кабеля в исходное положение.

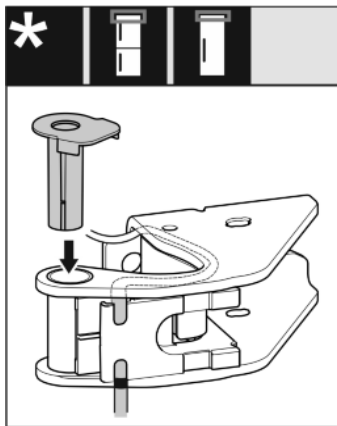


Fig. 24

- ▶ Установить и зафиксировать опорную втулку с другой стороны.

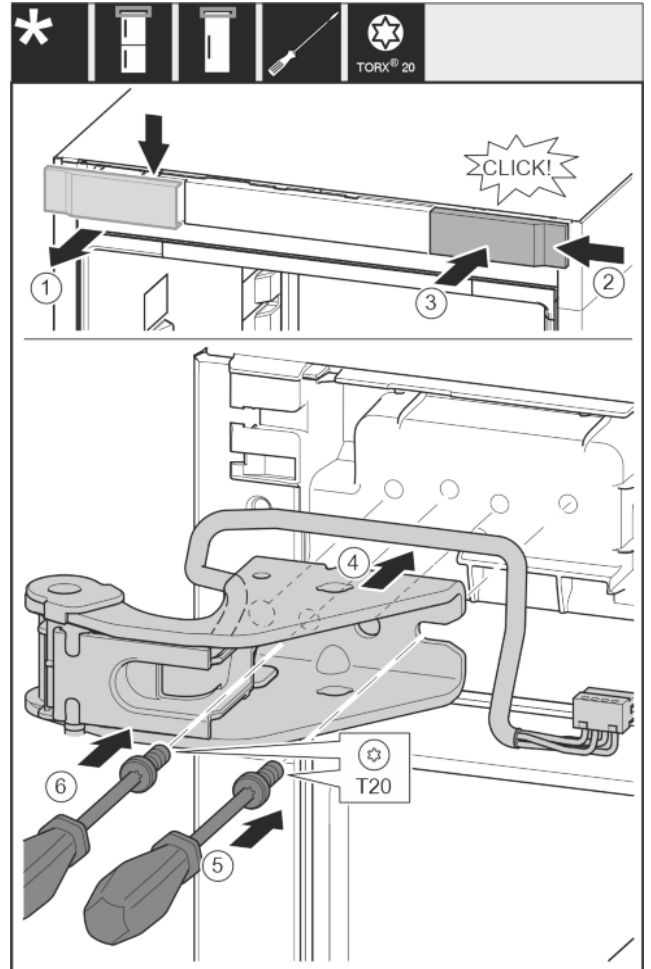


Fig. 25

- ▶ Снимите крышку сверху вперед. Fig. 25 (1)
- ▶ Навесьте крышку, повернув ее на 180°, справа с другой стороны. Fig. 25 (2)
- ▶ Зафиксируйте крышку. Fig. 25 (3)
- ▶ Установите верхний опорный кронштейн. Fig. 25 (4)
- ▶ Установите и затяните винт отверткой T20. Fig. 25 (5)
- ▶ Вставьте и затяните винт отверткой T20. Fig. 25 (6)

13.7 Перестановка средних опорных деталей

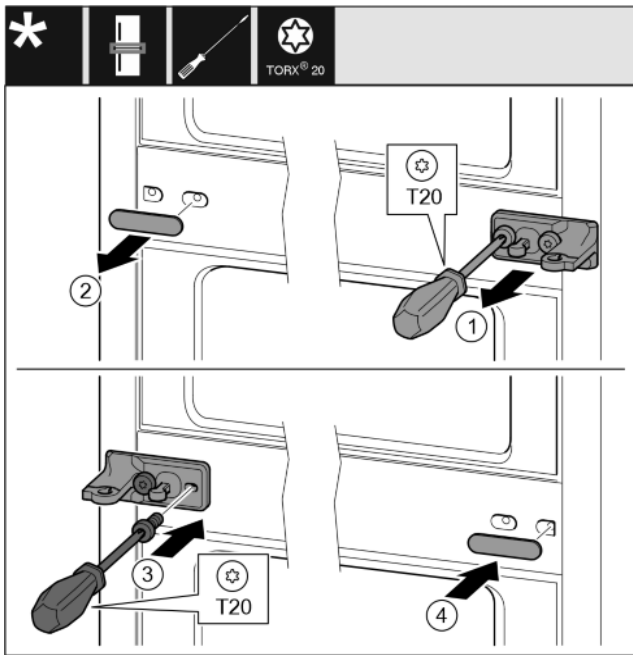


Fig. 26

- ▶ Снимите шайбу. Fig. 26 (1)
- ▶ Выкрутите винты отверткой T20. Fig. 26 (2)
- ▶ Осторожно снимите крышку. Fig. 26 (3)
- ▶ Плотно прикрутите опорный кронштейн с подкладкой с поворотом на 180° с другой стороны. Fig. 26 (4)
- ▶ Установите крышку с поворотом на 180° с другой стороны. Fig. 26 (5)
- ▶ Надвиньте шайбу спереди. Fig. 26 (6)

13.8 Перестановка нижних опорных частей

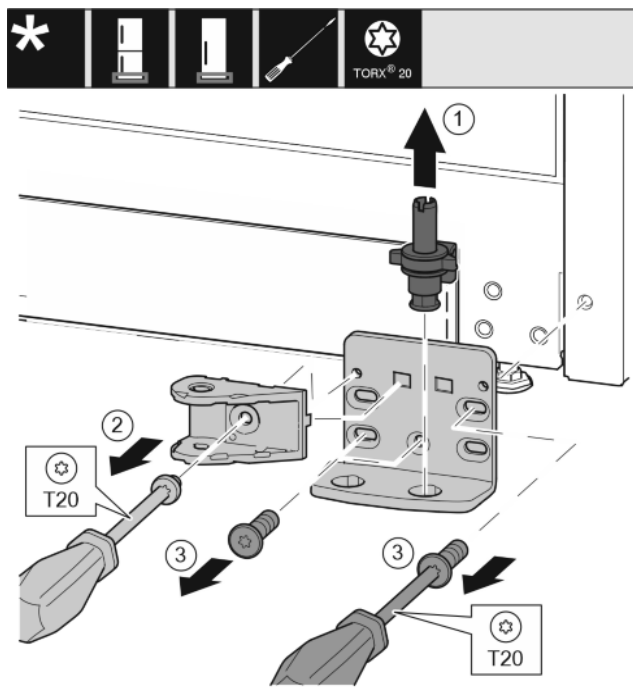


Fig. 27

- ▶ Опорный палец полностью извлеките движением вверх. Fig. 27 (1)
- ▶ Открутите винт отверткой T20 и снимите соединительный элемент амортизатора. Fig. 27 (2)

- ▶ Открутите винты отверткой T20 и снимите опорный кронштейн. Fig. 27 (3)

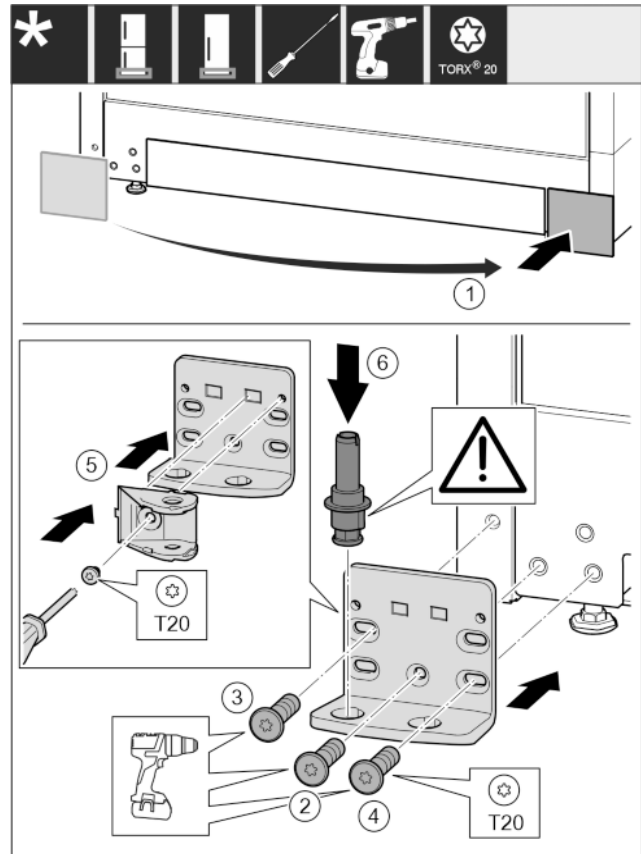


Fig. 28

- ▶ Снимите крышку и установите с другой стороны. Fig. 28 (1)
- ▶ Установите опорный кронштейн с другой стороны и прикрутите с помощью отвертки T20. Начиная с винта 2 снизу в центре. Fig. 28 (2)
- ▶ Затяните винты 3 и 4. Fig. 28 (3,4)
- ▶ Поверните соединительный элемент амортизатора закрывания дверей на 180°. Прикрутите с другой стороны опорного кронштейна при помощи отвертки T20. Fig. 28 (5)
- ▶ Установите опорный палец в сборе. При этом следите за тем, чтобы выступ фиксатора был направлен назад. Fig. 28 (6)

13.9 Перестановка опорных деталей двери

Верхняя дверь

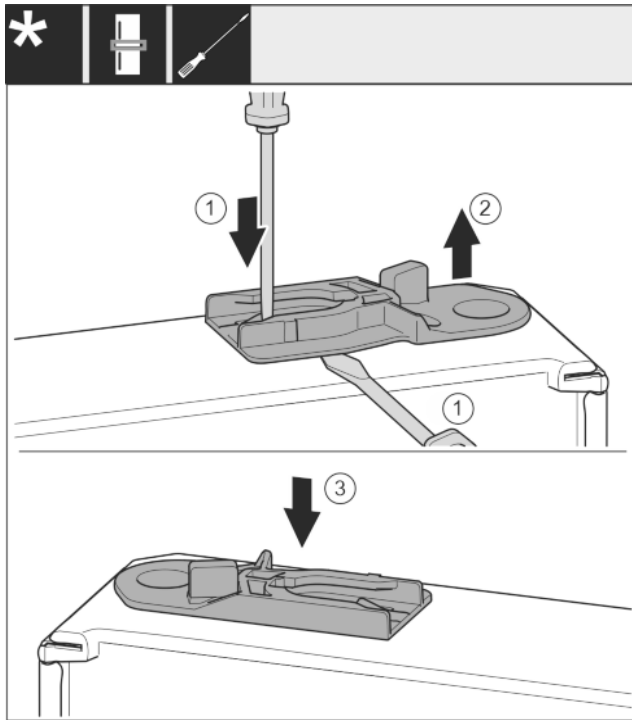


Fig. 29

- ▶ Нижняя сторона двери смотрит вверх: повернуть дверь.
- ▶ Извлеките направляющее гнездо: Нажмите на накладку шлицевой отверткой и одновременно переместите ее при помощи шлицевой отвертки под направляющее гнездо. Fig. 29 (1, 2)
- ▶ Входящее в комплект поставки направляющее гнездо вставьте на другой стороне корпуса. Fig. 29 (3)
- ▶ Верхняя сторона двери смотрит вверх: повернуть дверь.

13.10 Перестановка ручек*

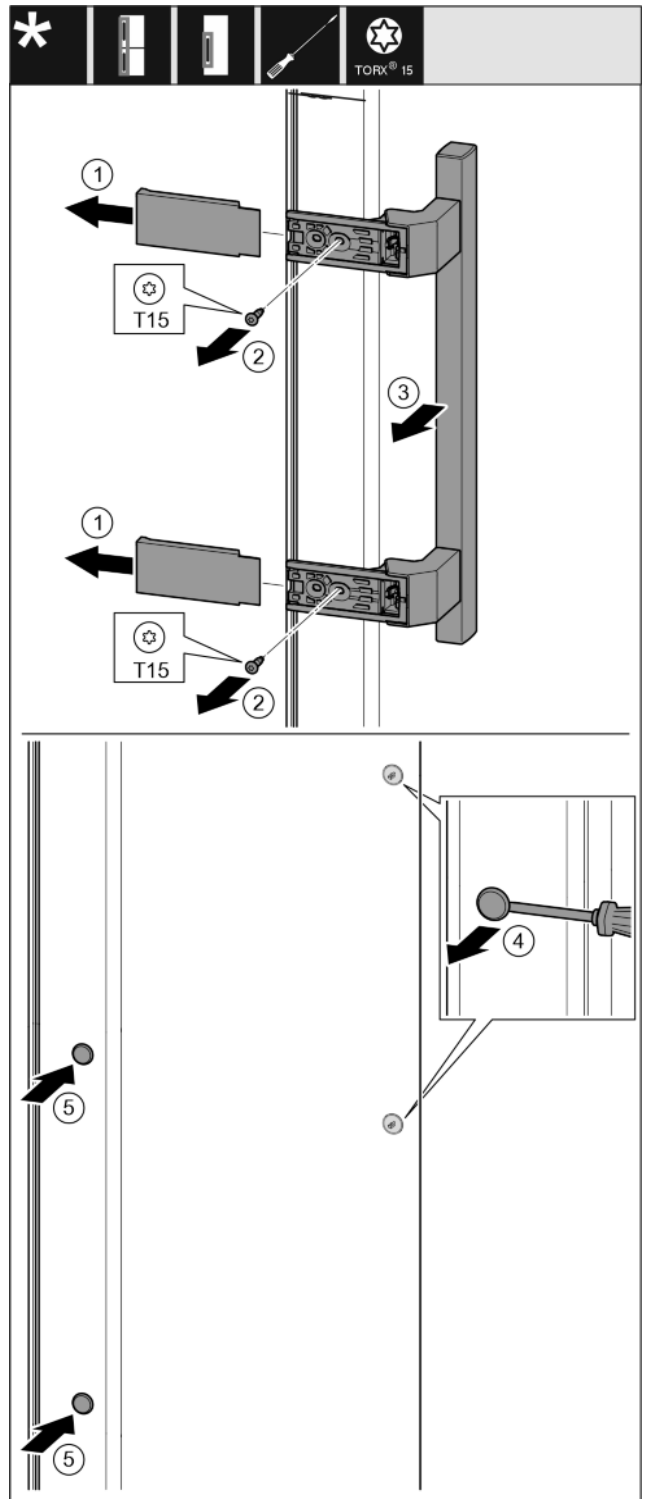


Fig. 30

- ▶ Снимите крышку. Fig. 30 (1)
- ▶ Выкрутите винты отверткой T15. Fig. 30 (2)
- ▶ Снимите ручку. Fig. 30 (3)
- ▶ Осторожно приподнимите шлицевой отверткой боковые заглушки и выньте их. Fig. 30 (4)
- ▶ Снова вставьте заглушки с другой стороны. Fig. 30 (5)

13.11 Монтаж нижней двери

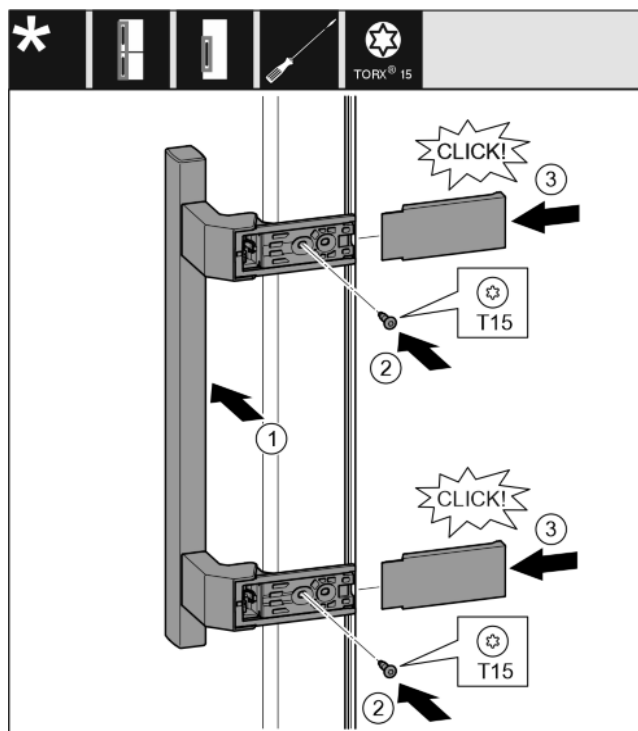


Fig. 31

- ▶ Установите ручку на противоположной стороне. Fig. 31 (1)
- ▷ Отверстия под винты должны находиться точно друг над другом.
- ▶ Затяните винты отверткой T15. Fig. 31 (2)
- ▶ Установите крышки сбоку и надвиньте их. Fig. 31 (3)
- ▷ Следить за правильной фиксацией.

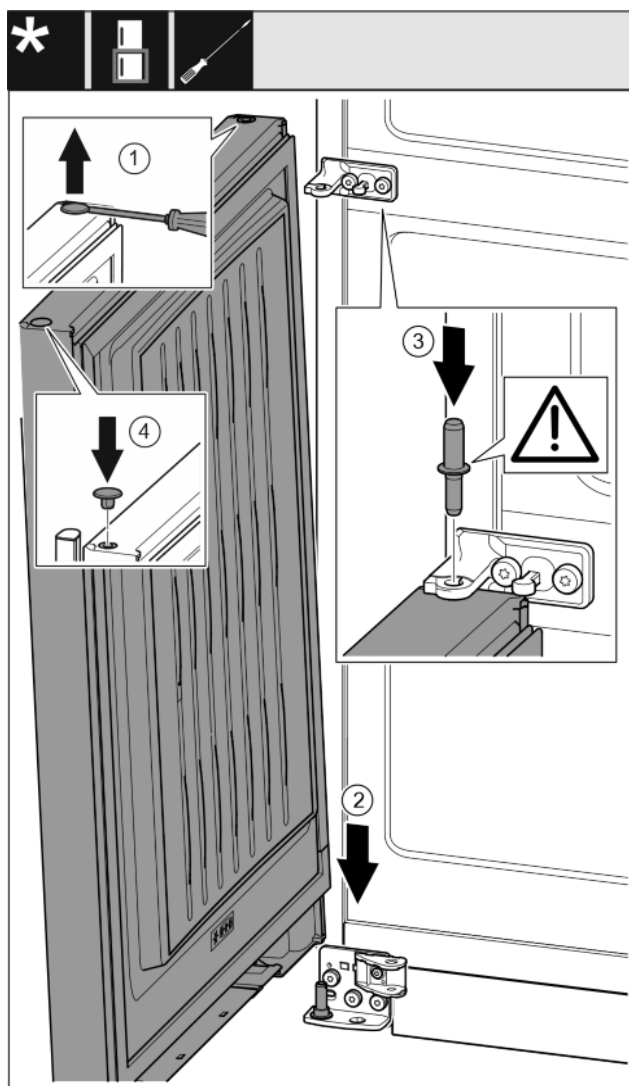


Fig. 32

- ▶ Осторожно приподнимите шлицевой отверткой заглушку и извлеките ее. Fig. 32 (1)
- ▶ Установите дверь сверху на нижний опорный палец. Fig. 32 (2)
- ▶ Вставьте середину опорного пальца через средний опорный кронштейн в нижнюю дверь. При этом следите за тем, чтобы выступ фиксатора был направлен назад. Fig. 32 (3)
- ▶ Снова вставьте заглушку с другой стороны. Fig. 32 (4)

13.12 Монтаж верхней двери

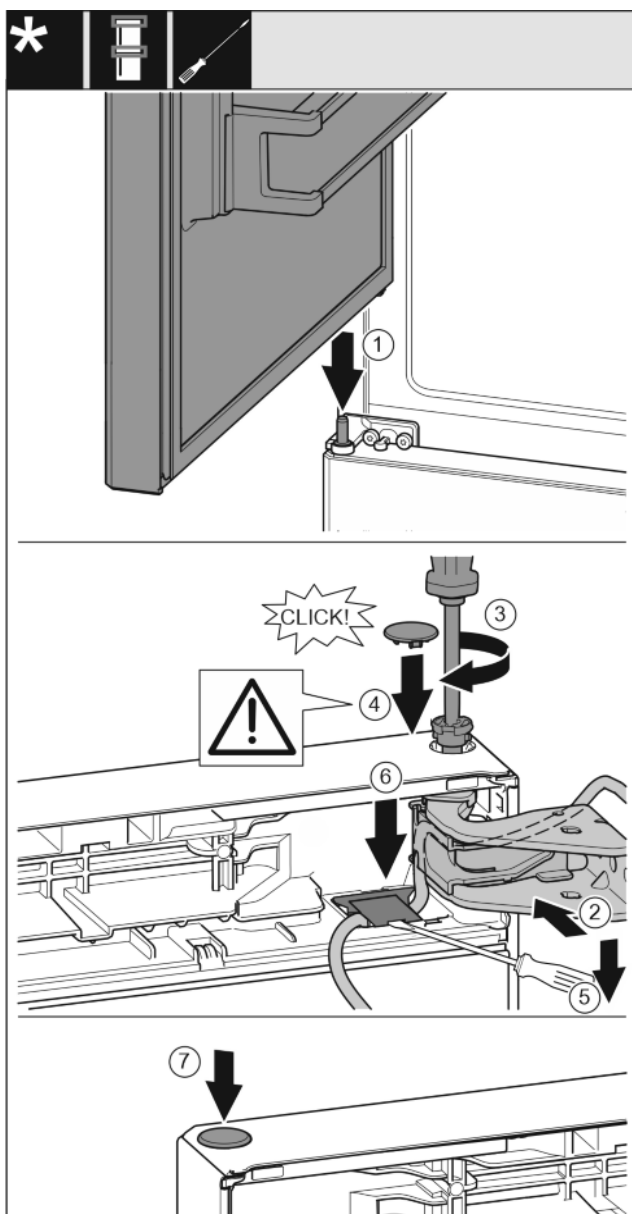


Fig. 33

- ▶ Установите верхнюю дверь на средний опорный палец Fig. 33 (1)
- ▶ Выровняйте дверь сверху по отверстию в опорном кронштейне. Fig. 33 (2)
- ▶ Вставьте палец и затяните отверткой T15. Fig. 33 (3)
- ▶ Установите предохранительную крышку для защиты двери: Вставьте предохранительную крышку и проверьте, прилегает ли она к двери. В ином случае вставьте палец полностью. Fig. 33 (4)

ВНИМАНИЕ

Сдавливание кабеля

- ▶ Маркировка кабеля должна находиться по центру держателя кабеля. Более длинное отверстие соединительной накладки должно быть направлено вперед.
- ▶ Используя шлицевую отвертку, поднимите и вытяните крышку. Затем вставьте под нее кабель. Fig. 33 (5)
- ▶ Снова установите крышку и нажмите вниз до момента фиксации. Fig. 33 (6)
- ▶ Вставьте заглушку. Fig. 33 (7)

13.13 Монтаж кабельного разъема

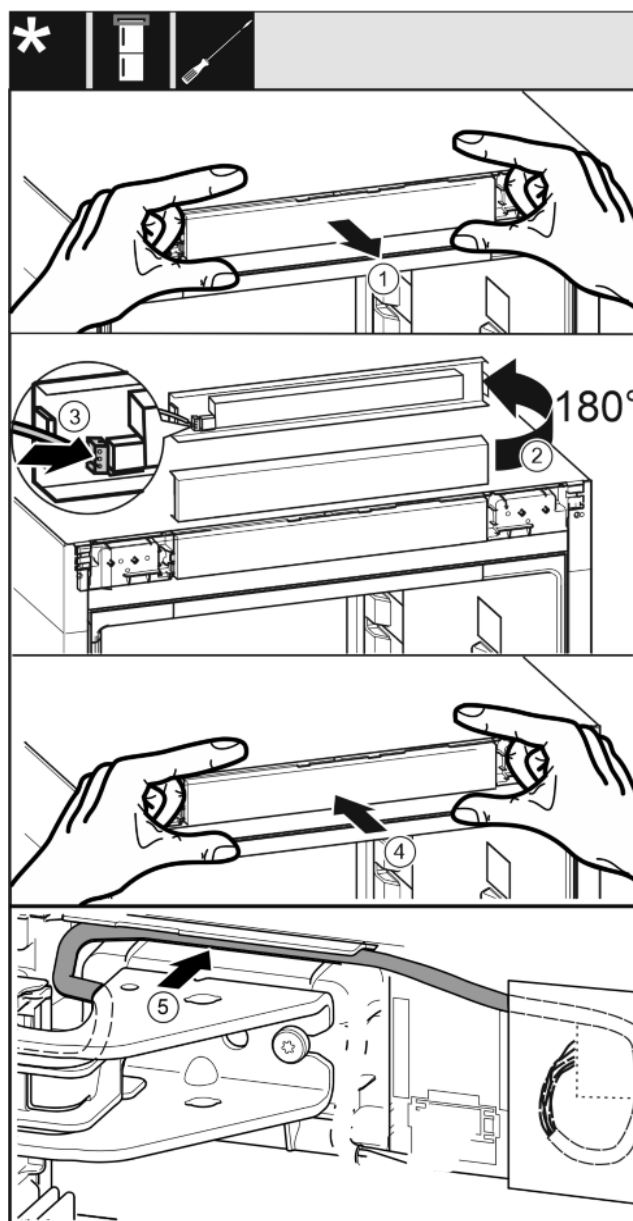


Fig. 34

- ▶ Осторожно извлеките фальшпанель. Fig. 34 (1)
- ▶ Поверните элемент вверх на 180°. Fig. 34 (2)
- ▶ Зафиксируйте штекер на фальшпанели. Fig. 34 (3)
- ▶ Снова зафиксируйте фальшпанель на устройстве. Fig. 34 (4)
- ▶ Осторожно проложите серый кабель в направляющей над верхним опорным кронштейном. Fig. 34 (5)

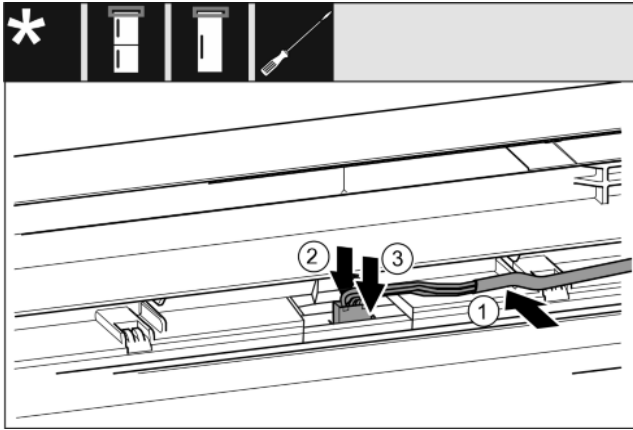


Fig. 35

- ▶ Вложите серый кабель в направляющую в верхней двери. Fig. 35 (1)
- ▶ Прижмите язычок защелки назад Fig. 35 (2)
- ▶ Зафиксируйте штекер. Fig. 35 (3)
- ▶ Остальную часть кабеля при необходимости уложить в направляющей в виде петли.

13.14 Выравнивание дверей



ПРЕДУПРЕЖДЕНИЕ

Опасность травмы при опрокидывании двери!

Если опорные детали недостаточно хорошо прикручены, дверь может опрокинуться. Это может привести к значительным повреждениям. Кроме того, если дверь плотно не закрывается, устройство охлаждает неправильно.

- ▶ Прикрутите опорные подставки 4 Нм.
- ▶ Проверить все болты и при необходимости подтянуть.
- ▶ При необходимости, выставить дверь посредством двух продольных отверстий в нижнем опорном кронштейне и среднем опорном кронштейне, выравнивая относительно корпуса устройства. Для этого выкрутите средний винт в опорном кронштейне с помощью прилагаемой к T20 насадки. Оставшиеся винты немного ослабьте с помощью насадки к T20 или отверткой T20 и выровняйте посредством продольных отверстий. В среднем опорном кронштейне ослабьте винты с помощью насадки к T20 и выровняйте средний опорный кронштейн посредством продольных отверстий.
- ▶ Подоприте дверь: с помощью рожкового ключа SW10 выворачивать установочную опору на нижнем опорном кронштейне до тех пор, пока она не будет опираться на пол, затем повернуть еще на 90°.

13.15 Монтаж нижнего амортизатора закрывания двери

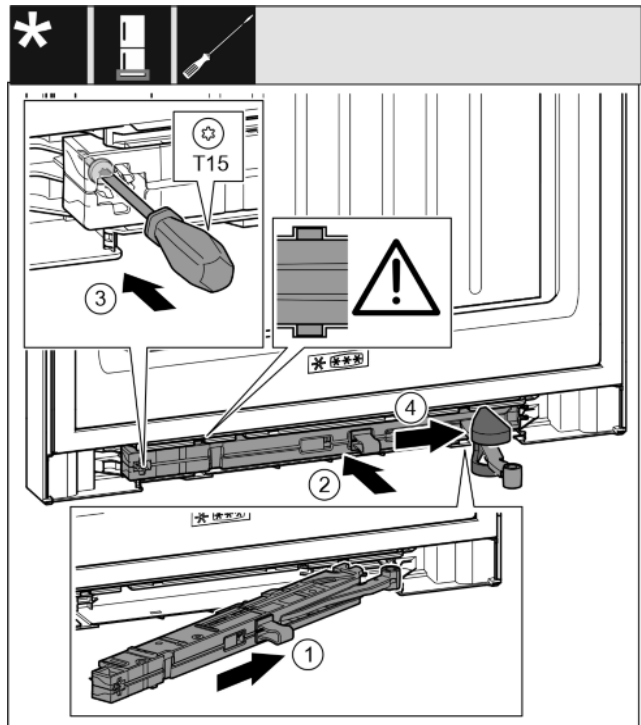


Fig. 36

- ▶ Вставьте узел амортизатора в выемку со стороны опорного кронштейна под наклоном до упора. Fig. 36 (1)
- ▶ Полностью вставьте узел амортизатора в выемку. Fig. 36 (2)
- ▶ Узел размещен правильно, если ребро узла амортизатора находится в направляющей.
- ▶ Затяните винт отверткой T15. Fig. 36 (3)
- ▶ Переместите крышку над шарниром. Fig. 36 (4)

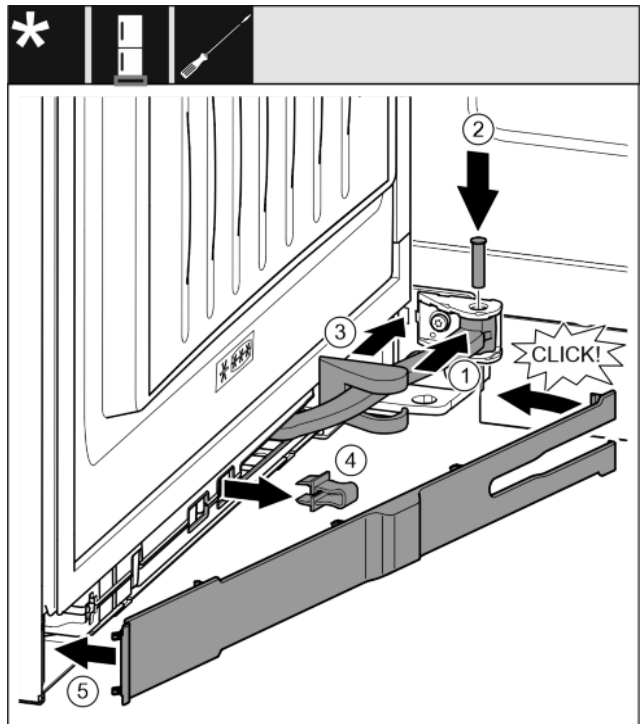


Fig. 37

Дверь открыта на 90°

- ▶ Поверните шарнир в навеску. Fig. 37 (1)

Подключение устройства

- ▶ С помощью отвертки T15 вставьте палец в навеску и шарнир. При этом следите за тем, чтобы выступ фиксатора занимал правильное положение в пазу. Fig. 37 (2)
- ▶ Переместите крышку опорного кронштейна вдоль шарнира и установите над навеской. Fig. 37 (3)
- ▶ Снимите предохранитель. Fig. 37 (4)
- ▶ Установите накладку со стороны ручки и поверните. Fig. 37 (5)
- ▷ Накладка зафиксирована.
- ▶ Закройте нижнюю дверь.

13.16 Монтаж верхнего амортизатора закрывания двери

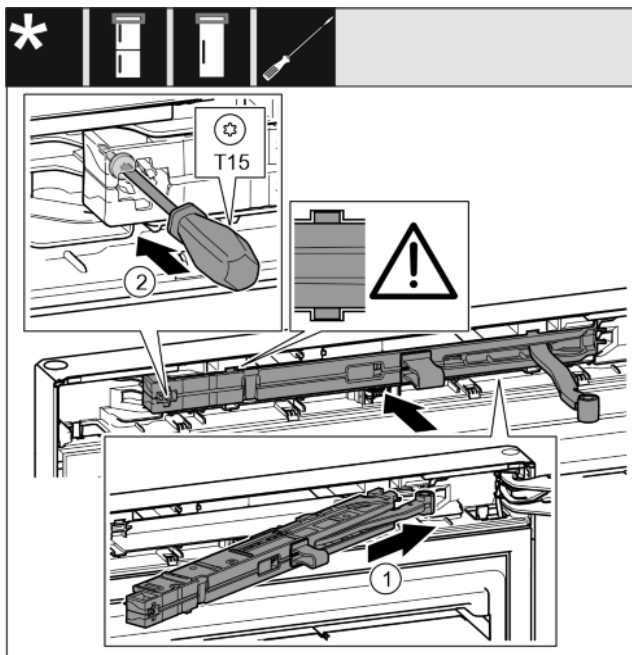


Fig. 38

- ▶ Вставьте узел амортизатора в выемку со стороны опорного кронштейна под наклоном до упора. Fig. 38 (1)
- ▶ Вставить узел полностью.
- ▷ Узел размещен правильно, если ребро узла амортизатора находится в направляющей в корпусе.
- ▶ Затяните винт отверткой T15. Fig. 38 (2)

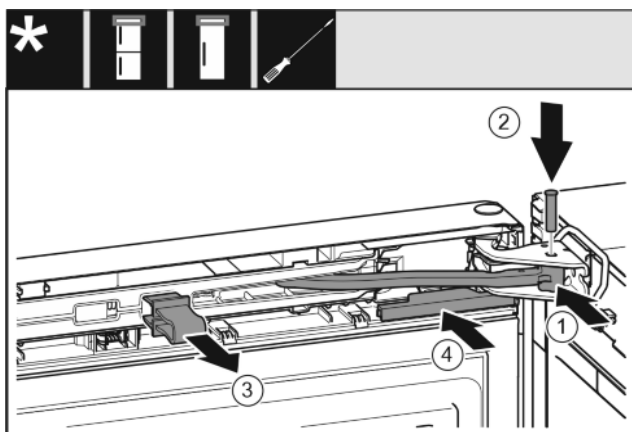


Fig. 39

Дверь открыта на 90°.

- ▶ Поверните шарнир в опорном кронштейне. Fig. 39 (1)
- ▶ Вставьте палец в опорный кронштейн и шарнир. При этом следите за тем, чтобы выступ фиксатора занимал правильное положение в пазу. Fig. 39 (2)
- ▶ Снимите предохранитель. Fig. 39 (3)
- ▶ Надвиньте крышку. Fig. 39 (4)

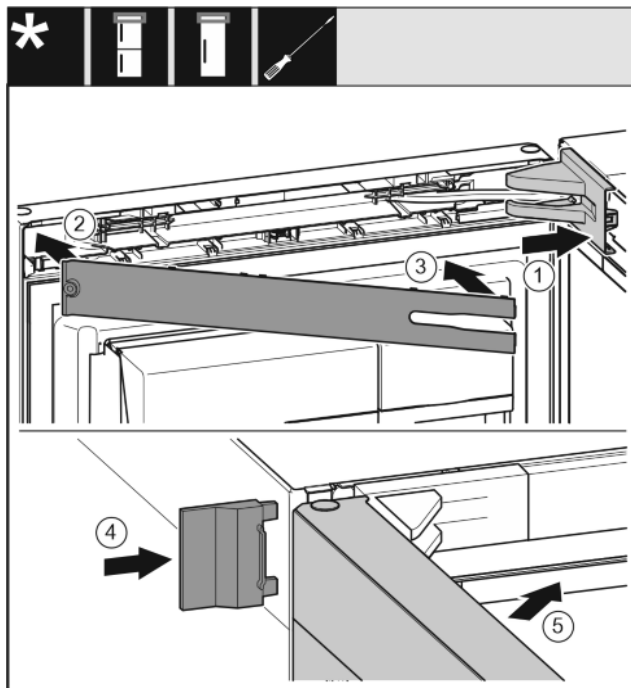


Fig. 40

- ▶ Крышку опорного кронштейна установите и зафиксируйте, при необходимости осторожно разожмите. Fig. 40 (1)
- ▶ Установите накладку. Fig. 40 (2)
- ▶ Наклоните и зафиксируйте накладку. Fig. 40 (3)
- ▶ Надвиньте внешнюю крышку. Fig. 40 (4)
- ▶ Закройте верхнюю дверь. Fig. 40 (5)

14 Подключение устройства



ПРЕДУПРЕЖДЕНИЕ

Неправильное подключение!

Опасность пожара.

- ▶ Не использовать удлинители кабеля.
- ▶ Не использовать электрические разветвители.

ВНИМАНИЕ

Неправильное подключение!

Повреждение электроники.

- ▶ Не использовать автономный преобразователь.
- ▶ Не использовать энергосберегающие разъемы.

Указание

Используйте исключительно поставляемые в комплекте присоединительные электрические кабели.

- ▶ Более длинный присоединительный электрический кабель можно заказать в сервисной службе.

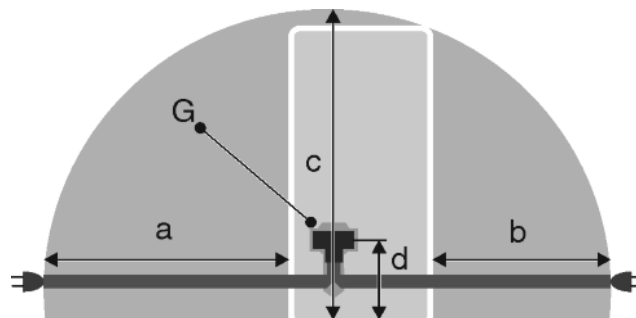


Fig. 41

a	b	c	d	G
~ 1800 мм	~ 1400 мм	~ 2100 мм	~ 200 мм	Штекер устройства

Убедитесь, что выполнены следующие условия:

- Вид тока и напряжение на месте установки соответствуют данным на заводской табличке .
- Розетка надлежащим образом заземлена и снабжена электрическим предохранителем.
- Ток срабатывания предохранителя составляет от 10 до 16 А.
- Розетка находится в легко доступном месте.
- Розетка находится вне зоны задней стенки устройства в данной зоне. *Fig. 41 (a, b, c)*
- ▶ Проверьте электрическое подключение.
- ▶ Штекер устройства *Fig. 41 (G)* подсоедините с задней стороны устройства. Следите за правильной фиксацией.
- ▶ Сетевая вилка подключена к сети подачи напряжения.
- ▷ На экране появляется логотип Liebherr.
- ▷ Индикатор меняется на готовности к работе.



home.liebherr.com/fridge-manuals

RU Холодильно-морозильная комбинация

Дата выдачи: 20210929

Индекс артикульных номеров: 7080544-00

Liebherr-Hausgeräte Marica EOOD
Bezirk Plovdiv
4202 Radinovo
Bulgarien



Инструкция по монтажу

Quality, Design and Innovation



home.liebherr.com/fridge-manuals



LIEBHERR

Содержание

1	Общие указания по технике безопасности.....	2
2	Условия установки.....	2
2.1	Помещение.....	2
2.2	Интегрировать устройство в кухонную стенку.....	3
2.3	Установка нескольких устройств.....	3
2.4	Подключение к электросети.....	4
3	Установочный размер.....	4
4	Требования к вентиляции.....	4
5	Транспортировка устройства.....	4
6	Распаковка устройства.....	4
7	Монтаж пристенных распорок.....	4
8	Установка устройства.....	5
9	Выравнивание устройства.....	5
10	После установки.....	5
11	Упаковку утилизируйте надлежащим образом.....	5
12	Объяснение используемых символов.....	5
13	Перевешивание двери.....	6
13.1	Снятие верхнего амортизатора закрывания двери.....	7
13.2	Снятие нижнего амортизатора закрывания двери.....	8
13.3	Отсоединение кабельного разъема.....	10
13.4	Снятие верхней двери.....	10
13.5	Снятие нижней двери.....	11
13.6	Перестановка верхних опорных частей.....	11
13.7	Перестановка средних опорных частей.....	13
13.8	Перестановка нижних опорных частей.....	13
13.9	Перестановка опорных деталей двери.....	13
13.10	Перестановка ручек*.....	14
13.11	Монтаж нижней двери.....	15
13.12	Монтаж верхней двери.....	16
13.13	Монтаж кабельного разъема.....	16
13.14	Выравнивание дверей.....	17
13.15	Монтаж нижнего амортизатора закрывания двери.....	17
13.16	Монтаж верхнего амортизатора закрывания двери.....	18
14	Подключение устройства.....	18

Изготовитель постоянно работает над дальнейшим развитием всех типов и моделей. Поэтому мы рассчитываем на понимание в том, что мы оставляем за собой право изменять форму, оборудование и технику.

Чтобы познакомиться со всеми полезными возможностями данного нового устройства, пожалуйста, прочитайте внимательно указания в этом руководстве.

Данное руководство действительно для множества моделей, поэтому для конкретной модели возможны некоторые отклонения. Разделы, относящиеся только к определенным устройствам, помечены знаком "звездочка" (*).

Указания о выполнении действия помечены знаком ▶, результаты действия – знаком ▷.

1 Общие указания по технике безопасности

- К розетке должен быть обеспечен легкий доступ, чтобы в случае аварии устройство можно было легко отключить от сети. Она

должна находиться за областью обратной стороны устройства.

	ОПАСНОСТЬ	обозначает непосредственную опасную ситуацию, которая, если не будет устранена, приведет к смерти или тяжелым травмам.
	ПРЕДУПРЕЖДЕНИЕ	обозначает опасную ситуацию, которая, если не будет устранена, может привести к смерти или тяжелой травме.
	ОСТОРОЖНО	обозначает опасную ситуацию, которая, если не будет устранена, может привести к травмам легкой или средней тяжести.
	ВНИМАНИЕ	обозначает опасную ситуацию, которая, если не будет устранена, может привести к повреждению имущества.
	Указание	обозначает полезные указания и советы.

2 Условия установки



ПРЕДУПРЕЖДЕНИЕ

Опасность возгорания из-за влажности!
Если токоведущие узлы или сетевой кабель становятся влажными, то это может привести к короткому замыканию.

- ▶ Устройство предназначено для использования в закрытых помещениях. Запрещается использовать устройство на открытом воздухе или во влажных помещениях и в зоне разбрызгивания воды.

Применение по назначению

- Устанавливать и применять устройство исключительно в закрытых помещениях.

2.1 Помещение



ПРЕДУПРЕЖДЕНИЕ

Опасность возгорания хладагента!
Содержащийся в устройстве хладагент не опасен для окружающей среды, но является горючим материалом. Вытекающий хладагент может загореться.

- ▶ Не повреждайте трубопроводы контура хладагента.

- Если устройство установлено в очень влажном помещении, то на внешней его стороне может образоваться конденсат.

Всегда следите за хорошим притоком и оттоком воздуха на месте установки.

- Чем больше хладагента находится в устройстве, тем больше должно быть помещение, в котором расположено это устройство. Если объем помещения небольшой, то при вытекании хладагента может образоваться горючая газо-воздушная смесь. На 8 г хладагента должно приходиться не менее 1 м³ помещения. Данные об используемом хладагенте приведены на заводской табличке внутри устройства.

2.1.1 Основание в помещении

- Пол на месте установки должен быть горизонтальным и ровным.
- Основание устройства должно быть на одном уровне с окружающей поверхностью.

2.1.2 Размещение в помещении

- Избегайте устанавливать устройство в зоне прямых солнечных лучей, рядом с плитой, системой отопления и т. п.
- Устройство следует установить к стене вплотную задней стенкой, а при использовании прилагаемых при поставке пристенных распорок (см. ниже) — ими.

2.2 Интегрировать устройство в кухонную стенку

Устройство может быть окружено кухонными шкафами.

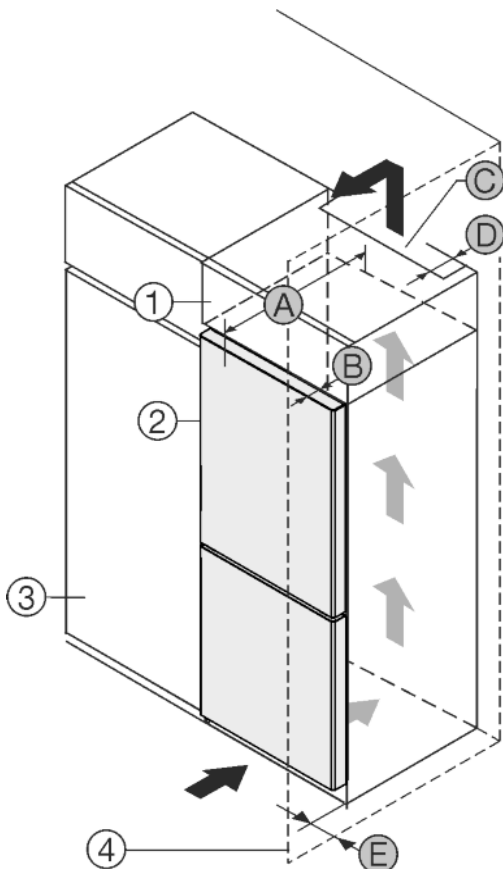


Fig. 1

- | | |
|-----------------------------|--|
| (1) Дополнительный шкафчик* | (B) Глубина двери* |
| (2) Устройство* | (C) Вентиляционное сечение* |
| (3) Кухонный шкаф* | (D) Расстояние до обратной стороны устройства* |
| (4) Стена* | (E) Расстояние до стороны устройства* |
| (A) Глубина устройства* | |

Установите устройство непосредственно рядом с кухонным шкафом Fig. 1 (3).*

Установите с расстоянием 5 см между устройством и кухонным шкафом Fig. 1 (3).*

На задней стенке дополнительного шкафчика должен быть вентиляционный канал с глубиной Fig. 1 (D) по всей ширине этого шкафа.*

Нужно соблюдать вентиляционное отверстие Fig. 1 (C) под нижней панелью.*

Если устройство установлено на шарнирах у стены Fig. 1 (4), то расстояние между устройством и стеной должно составлять не менее 40мм. Настолько выступает ручка при открытой дверце.*

Чтобы можно было полностью открыть двери, устройство должно выступать на глубину двери Fig. 1 (B) относительно передней стенки кухонного шкафа. В зависимости от глубины кухонных шкафов Fig. 1 (3) и использования пристенных распорок устройство может выступать и больше.*

A [мм]*	B [мм]*	C [см²]*	D [мм]*	E [мм]*
675 x	75	мин.300	мин.50	мин.40

Чтобы можно было полностью открыть двери, устройство должно выступать на глубину двери (B) относительно передней стенки кухонного шкафа. В зависимости от глубины кухонных шкафов Fig. 1 (3) и использования пристенных распорок устройство может выступать и больше.*

Указание

Набор для ограничения угла открытия дверей на 90° в устройствах с амортизацией закрытия можно получить через сервисную службу.

Убедитесь, что соблюдены следующие условия:

- Соблюдены размеры ниши .
- Соблюдены требования к вентиляции (см. 4 Требования к вентиляции) .

2.3 Установка нескольких устройств

ВНИМАНИЕ

Опасность повреждения под действием конденсата!

- Не разрешается устанавливать данное устройство непосредственно рядом с другими холодильниками или морозильниками.

Устройства рассчитаны на разные типы установки. Комбинировать устройства исключительно в том случае, если устройства рассчитаны на это. Следующая таблица показывает возможный тип установки в зависимости от модели:

Тип установки	Модель
single	все модели
«бок о бок» (Side-by-Side) (SBS)	Модели, чье название модели начинается с S.... Размещение в приданной SBS-компиляции.
Рядом друг с другом с расстоянием 70 мм между устройствами	все модели без обогрева боковых стенок
При несоблюдении этого расстояния между боковыми стенками устройств образуется конденсат.	

Fig. 2

Соберите устройства по отдельным "Указаниям по монтажу".

Установочный размер

2.4 Подключение к электросети



ПРЕДУПРЕЖДЕНИЕ

Опасность возгорания вследствие короткого замыкания! Если сетевой кабель/вилка устройства или другого устройства соприкасаются с обратной стороной устройства, то вибрации устройства могут привести к повреждению сетевого кабеля/вилки, что может вызвать короткое замыкание.

- ▶ Устанавливайте устройство таким образом, чтобы оно не соприкасалось с вилками или сетевыми кабелями.
- ▶ Не подключайте к розеткам в области обратной стороны устройства ни само устройство, ни другие устройства.

3 Установочный размер

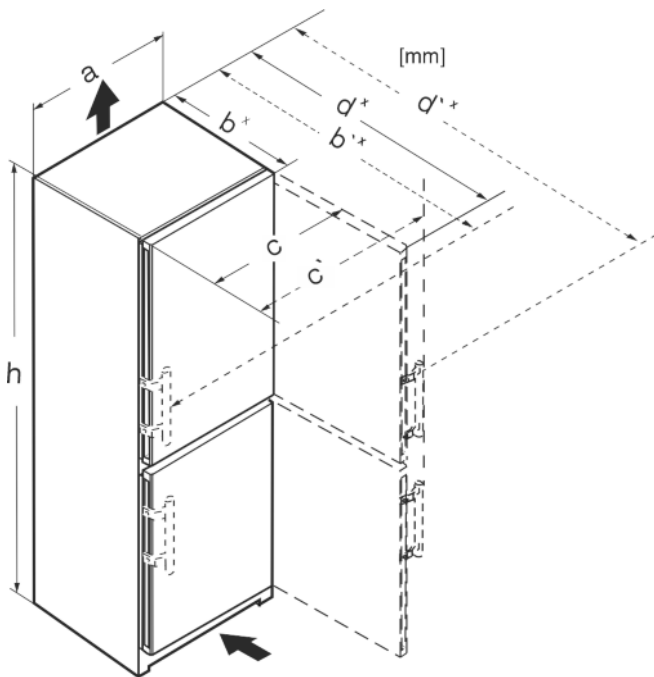


Fig. 3

	h	a	b	b'	c	c'	d	d'
CN(sd)d 5253	1855	597	675 ^x	719 ^x	609	654	1215 ^x	1222 ^x
SCNsdd 5253	1855	597	675 ^x	719 ^x	609	654	1215 ^x	1222 ^x
SBNsdd 5264	1855	597	675 ^x	719 ^x	609	654	1215 ^x	1222 ^x
CN(sd)(b)(d) 5753	2015	597	675 ^x	719 ^x	609	654	1215 ^x	1222 ^x
CBNsd(b)(c) 5753	2015	597	675 ^x	719 ^x	609	654	1215 ^x	1222 ^x
CNsdd 5763	2015	597	675 ^x	719 ^x	609	654	1215 ^x	1222 ^x
CBNbsd 576i	2015	597	675 ^x	719 ^x	609	654	1215 ^x	1222 ^x
CBN(st)(bs)d 578i	2015	597	675 ^x	—	609	—	1217 ^x	—
CBNstd 5783	2015	597	675 ^x	—	609	—	1217 ^x	—

CBNstd 579i	2015	597	675 ^x	—	609	—	1217 ^x	—
CBNsgd 5773	2015	597	682 ^x	—	609	—	1217 ^x	—

^x В устройствах, в комплект поставки которых входят пристенные распорки, размер увеличивается на 15 мм.

4 Требования к вентиляции

ВНИМАНИЕ

Опасность повреждения из-за перегрева в результате недостаточной вентиляции!

Если вентиляция слабая, то компрессор может быть повреждён.

- ▶ Следите за обеспечением достаточной вентиляции.
- ▶ Соблюдайте требования к вентиляции.

Если устройство встроено в кухонную стенку, необходимо соблюдать следующие требования к вентиляции:

- Выступы на задней стороне устройства предназначены для обеспечения достаточной вентиляции. Не допускается, чтобы они располагались в каких-либо углублениях или проходах.
- В основном действует следующее: чем больше площадь вентиляционного отверстия, тем меньше электроэнергии потребляет устройство при работе.

5 Транспортировка устройства

- ▶ Перевозите устройство в упаковке.
- ▶ Перевозите устройство в стоячем положении.
- ▶ Не транспортируйте устройство в одиночку.

6 Распаковка устройства

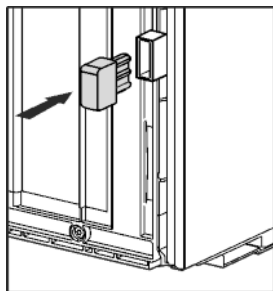
При повреждении устройства немедленно — до подключения — обратитесь к поставщику.

- ▶ Проверить устройство и упаковку на предмет транспортных повреждений, полученных при доставке. Немедленно обратитесь к поставщику, если предполагаете какие-нибудь повреждения.
- ▶ Удалите все без исключения материалы, которые могут воспрепятствовать надлежащему размещению и/или приточно-вытяжной вентиляции, с задней стороны устройства или с его боков.
- ▶ Удалить все защитные пленки с устройства. Не использовать при этом угловатые или острые предметы!
- ▶ Снимите соединительный кабель с задней стороны устройства. При этом необходимо удалить держатель кабеля, иначе возникнет вибрационный шум!

7 Монтаж пристенных распорок

Распорки следует использовать, чтобы достичь декларированного уровня энергопотребления, а также исключить появление конденсата при высокой влажности окружающей среды. В таком случае глубина устройства увеличивается примерно на 15 мм. Без использования распорок устройство полностью работоспособно, однако потребляет немного больше электроэнергии.

- ▶ Если к устройству прилагаются пристенные распорки, их следует установить с обратной стороны устройства снизу слева и справа.



8 Установка устройства



ОСТОРОЖНО

Опасность травмирования!

- ▶ Устройство должно транспортироваться к своему месту установки двумя людьми.



ОСТОРОЖНО

Опасность травмирования и повреждения!

Дверь может удариться о стену и повредиться таким образом. В случае со стеклянными дверьми возможны травмы!

- ▶ Защитите дверь от удара о стену. Установите на стену стопор двери, например, войлочный стопор.
- ▶ Ограничитель открывания двери на 90° можно дополнительно заказать через сервисную службу.



ПРЕДУПРЕЖДЕНИЕ

Опасность опрокидывания

- ▶ Чтобы не допустить потери устойчивости устройства, оно должно быть закреплено в соответствии с инструкциями.



ПРЕДУПРЕЖДЕНИЕ

Опасность пожара и повреждения!

- ▶ Не ставьте на устройство приборы, выделяющие тепло, например, микроволновую печь, тостер и т.д.!

Убедитесь, что соблюдены следующие условия:

- Устройство разрешается передвигать только в разгруженном состоянии.
- Устанавливайте устройство только с посторонней помощью.

9 Выравнивание устройства



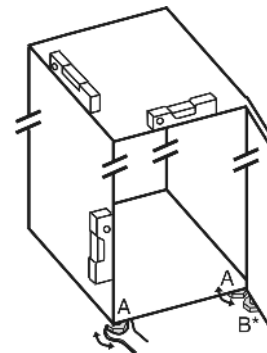
ОСТОРОЖНО

Опасность травмы и повреждений в результате опрокидывания и выпадения двери устройства!

Если дополнительная регулируемая опора на нижнем опорном кронштейне неправильно прилегает к полу, может выпасть дверь или опрокинуться устройство. Это может привести к материальному ущербу и травмам.

- ▶ Выверните дополнительную регулируемую опору на опорном кронштейне до ее соприкосновения с полом.
- ▶ Потом поверните на 90°.

- ▶ С помощью прилагаемого вильчатого гаечного ключа выведите устройство в устойчивое положение посредством регулируемых опор (A) и выровняйте его, используя уровень.



- ▶ После этого подприте дверь: выворачивайте регулируемую опору на опорном кронштейне (B) до тех пор, пока она не будет опираться на пол, затем крутите далее под углом 90°.

- ▶ После этого подприте дверь: с помощью рожкового ключа SW10 выворачивайте установочную опору на опорном кронштейне (B) до тех пор, пока она не будет опираться на пол, затем повернуть еще на 90°.

10 После установки

- ▶ Снимите защитную пленку с внешней стороны корпуса.
- ▶ Снимите защитную пленку со всех декоративных панелей.
- ▶ Снимите защитную пленку с декоративных панелей и передних стенок выдвижных ящиков.
- ▶ Снимите защитную пленку с задней стенки из высококачественной стали.
- ▶ Удалите все детали, защищавшие устройство при перевозке.
- ▶ Очистите устройство.
- ▶ Запишите тип (модель, номер), обозначение устройства, номер устройства / серийный номер, дату покупки и адрес продавца в предусмотренных для этого полях.

11 Упаковку утилизируйте надлежащим образом



ПРЕДУПРЕЖДЕНИЕ

Опасность удушья упаковочным материалом и пленкой!

- ▶ Не разрешайте детям играть с упаковочным материалом.

Упаковка изготовлена из материалов, пригодных для вторичного использования:










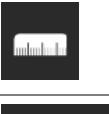


- Гофрированный картон / картон
- Детали из вспененного полистирола
- Пленки и мешки из полиэтилена
- Обвязочные ленты из полипропилена
- сбитая гвоздями деревянная рама со вставкой из полиэтилена*
- ▶ Упаковочный материал отнесите в официальное место сбора вторсырья.

12 Объяснение используемых символов



На этом шаге выполнения действия существует опасность травмирования! Соблюдайте указания по технике безопасности!

Перевешивание двери

	Инструкция действует для нескольких моделей. Выполняйте этот шаг только в том случае, если он действительно относится к вашему устройству.
	Для выполнения монтажа учтите подробное описание в текстовой части инструкции.
	Раздел действителен либо для однодверного устройства, либо для двухдверного.
	Выберите одну из имеющихся альтернатив: устройство с упором двери справа или устройство с упором двери слева.
	Монтажный шаг необходим при IceMaker и / или InfinitySpring.
	Винты только ослабьте или слегка затяните.
	Затяните винты.
	Проверьте, требуется ли последующий рабочий шаг для Вашей модели.
	Проверьте правильность монтажа / посадки используемых конструктивных элементов.
	Измерьте заданную величину и скорректируйте в случае необходимости.
	Инструмент для монтажа: метрическая линейка
	Инструмент для монтажа: аккумуляторный шуруповерт и вставка TORX® 20
	Инструмент для монтажа: уровень
	Инструмент для монтажа: гаечный ключ на 7 и 10

	Для выполнения данного рабочего шага требуются два человека.
	Рабочий шаг выполняется на отмеченном месте не устройстве.
	Вспомогательное средство для монтажа: веревка
	Вспомогательное средство для монтажа: угольник
	Вспомогательное средство для монтажа: отвертка
	Вспомогательное средство для монтажа: ножницы
	Вспомогательное средство для монтажа: маркер, стираемый
	Комплект принадлежностей: извлеките конструктивные элементы
	Утилизируйте надлежащим образом более не используемые конструктивные элементы.

13 Перевешивание двери

Инструмент

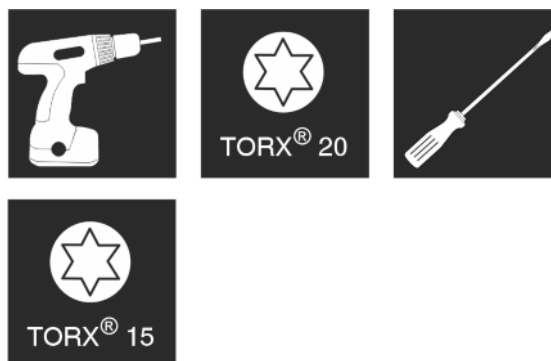


Fig. 4



ПРЕДУПРЕЖДЕНИЕ

Опасность травмирования выпадающей дверью!

Если опорные детали недостаточно хорошо прикручены, то дверь может выпасть. Это может привести к тяжелым травмам. Кроме того, если дверь плотно не закрывается, то устройство охлаждает неправильно.

- ▶ Плотно затяните опорные кронштейны/опорные пальцы с усилием 4 Нм.
- ▶ Проконтролируйте все винты и по ситуации подтяните.

ВНИМАНИЕ

Опасность повреждения под действием конденсата устройств, установленных "бок о бок"!

Некоторые устройства можно устанавливать в виде комбинации "бок о бок" (два устройства рядом).

Если Ваше устройство является устройством типа "бок о бок" (SBS):

- ▶ Расположите комбинацию "бок о бок" (SBS) в соответствии с прилагаемым документом.

Если **расположение устройств предварительно задано:**

- ▶ Не меняйте направление открывания дверей.

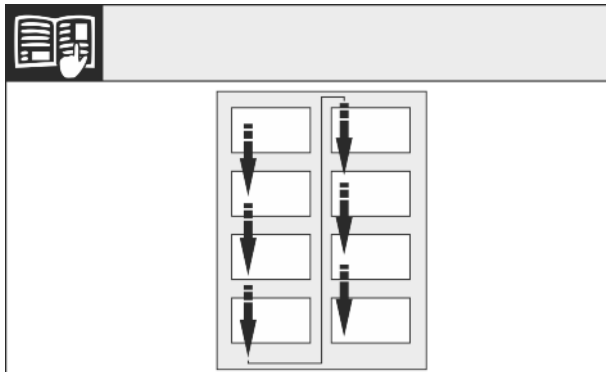


Fig. 5

Соблюдайте направление чтения.

13.1 Снятие верхнего амортизатора закрывания двери

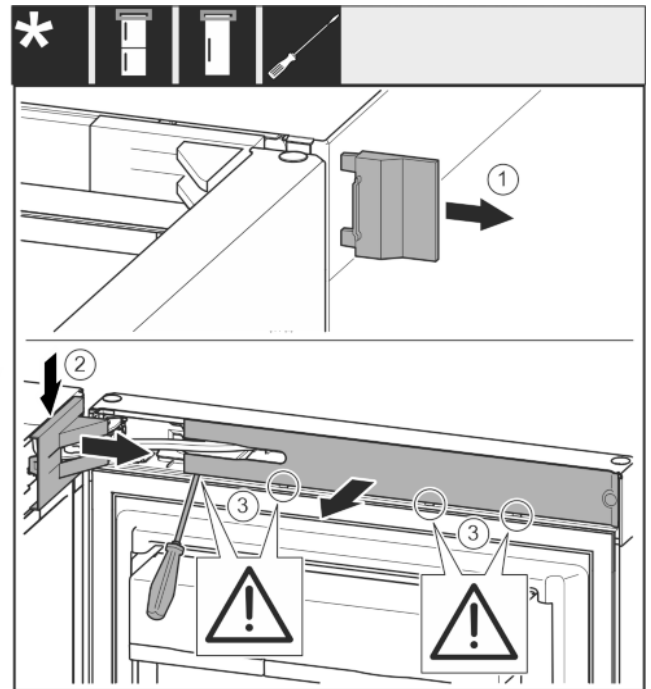


Fig. 6

- ▶ Открыть верхнюю дверь.

ВНИМАНИЕ

Опасность повреждения!

Если повреждено уплотнение дверцы, то она, возможно, закрывается неправильно, что становится причиной недостаточного охлаждения.

- ▶ Не повредите уплотнение дверцы отвёрткой!

- ▶ Снимите внешнюю крышку. Fig. 6 (1)
- ▶ Освободите и отсоедините крышку опорного кронштейна. Снимите крышку опорного кронштейна. Fig. 6 (2)
- ▶ При помощи шлицевой отвертки освободите накладку и отведите в сторону. Fig. 6 (3)

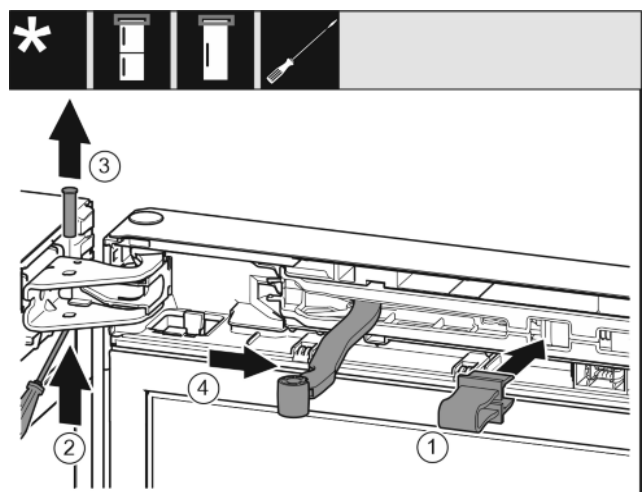


Fig. 7



ОСТОРОЖНО

Опасность защемления складывающимся шарниром!

- ▶ Зафиксировать предохранитель.
- ▶ Зафиксируйте предохранитель в отверстии. Fig. 7 (1)

Перевешивание двери

- ▶ Выкрутите палец при помощи отвертки. Fig. 7 (2)
- ▶ Извлеките палец движением вверх. Fig. 7 (3)
- ▶ Поверните шарнир в направлении двери. Fig. 7 (4)

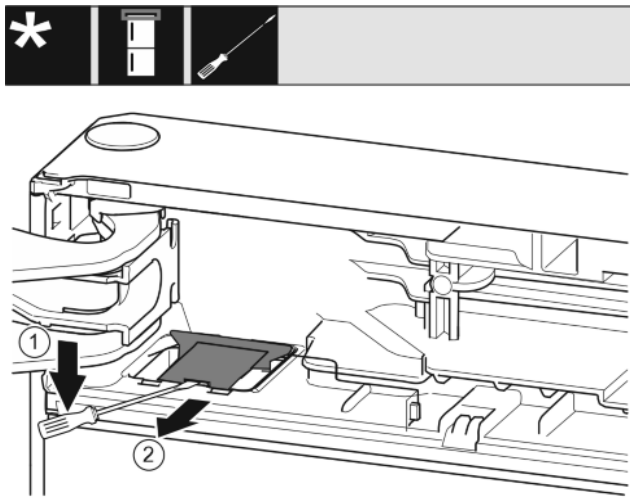


Fig. 8

- ▶ Используя шлицевую отвертку, освободите и поднимите крышку. Fig. 8 (1)
- ▶ Извлеките крышку. Fig. 8 (2)

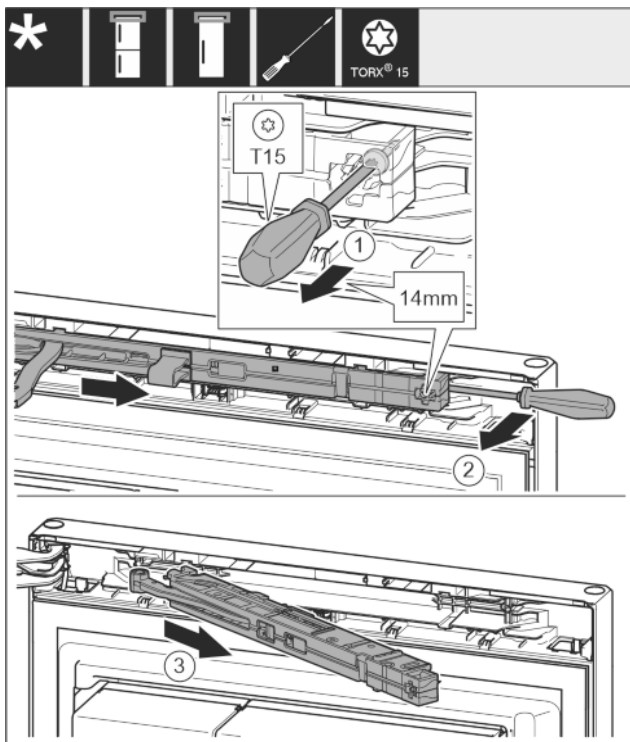


Fig. 9

- ▶ Ослабьте винт на узле амортизатора с помощью отвертки T15 примерно на 14 мм. Fig. 9 (1)
- ▶ При помощи отвертки со стороны ручки переместите за узел амортизатора и поверните вперед. Fig. 9 (2)
- ▶ Извлеките узел амортизатора. Fig. 9 (3)

13.2 Снятие нижнего амортизатора закрывания двери

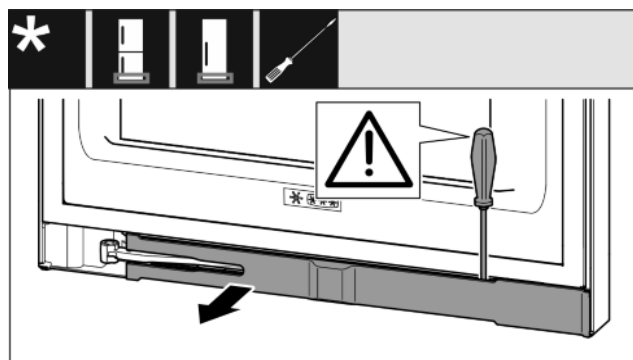


Fig. 10

- ▶ Открыть нижнюю дверь.

ВНИМАНИЕ

Опасность повреждения!

Если повреждено уплотнение дверцы, то она, возможно, закрывается неправильно, что становится причиной недостаточного охлаждения.

- ▶ Не повредите уплотнение дверцы отвёрткой!

- ▶ При помощи шлицевой отвертки освободите накладку и отведите в сторону.

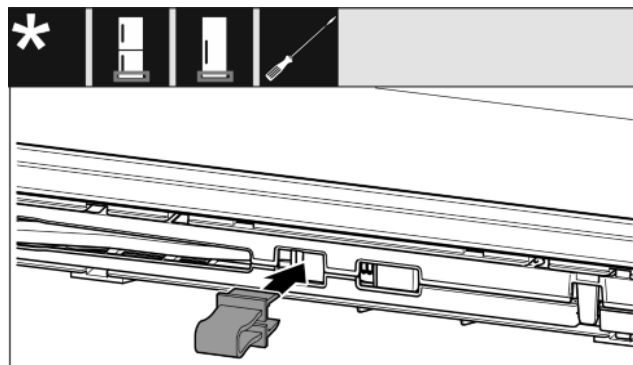


Fig. 11



ОСТОРОЖНО

Опасность защемления складывающимся шарниром!

- ▶ Зафиксировать предохранитель.
- ▶ Зафиксируйте предохранитель в отверстии.

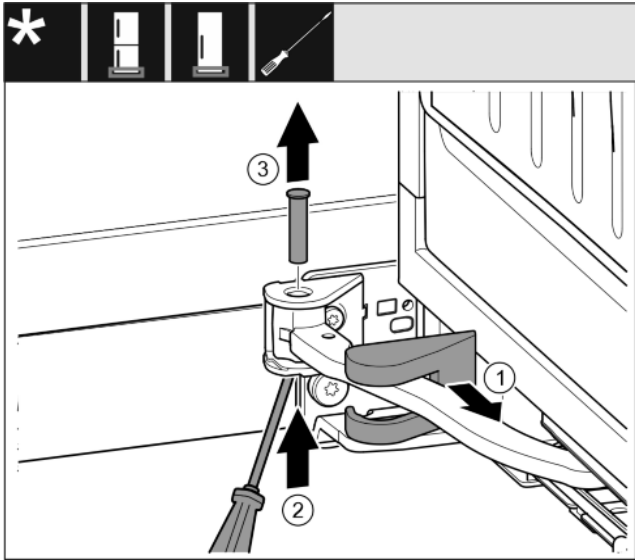


Fig. 12

- ▶ Снимите крышку опорного кронштейна и переместите вдоль шарнира. Fig. 12 (1)
- ▶ Рукой или отверткой приподнимите палец снизу. Fig. 12 (2)
- ▶ Вставьте отвертку под головку пальца и извлеките его. Fig. 12 (3)

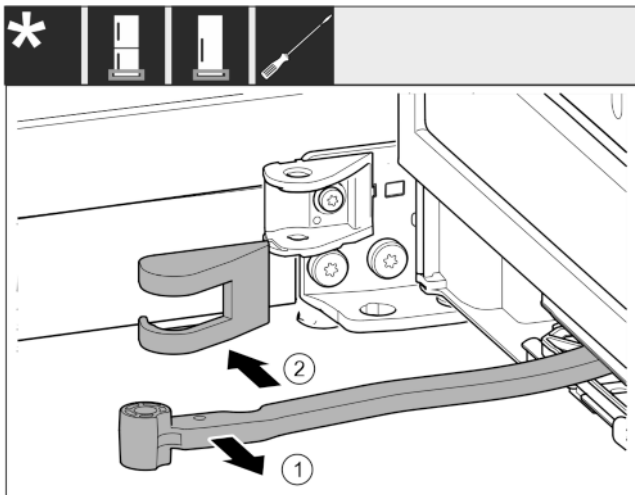


Fig. 13

- ▶ Поверните шарнир в направлении двери. Fig. 13 (1)
- ▶ Удалите крышку опорного кронштейна. Fig. 13 (2)

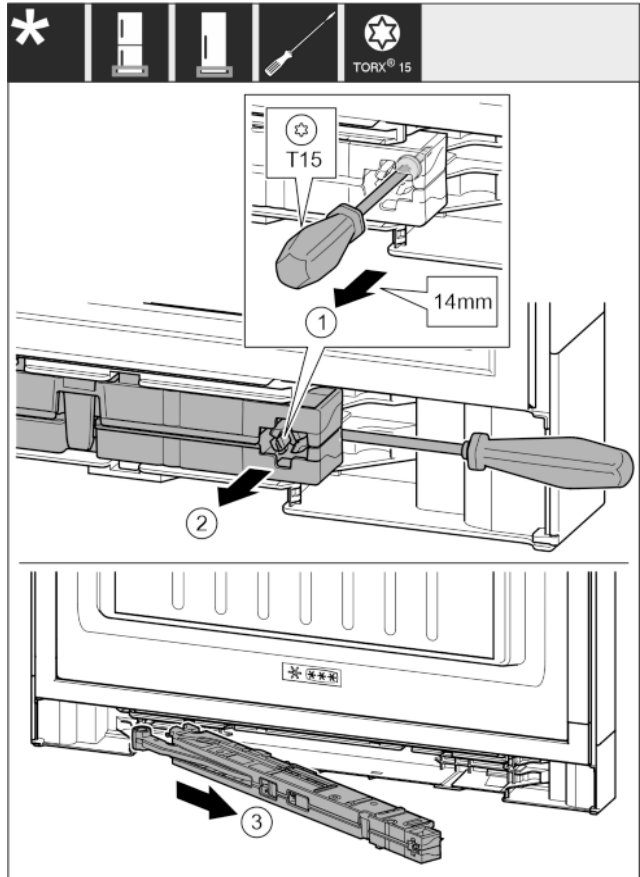


Fig. 14

- ▶ Ослабьте винт на узле амортизатора с помощью отвертки T15 примерно на 14 мм. Fig. 14 (1)
- ▶ Переместите отвертку со стороны ручки за узел амортизатора. Поверните узел вперед. Fig. 14 (2)
- ▶ Извлеките узел. Fig. 14 (3)
- ▶ Отложить узел амортизатора закрывания двери в сторону.

Перевешивание двери

13.3 Отсоединение кабельного разъема

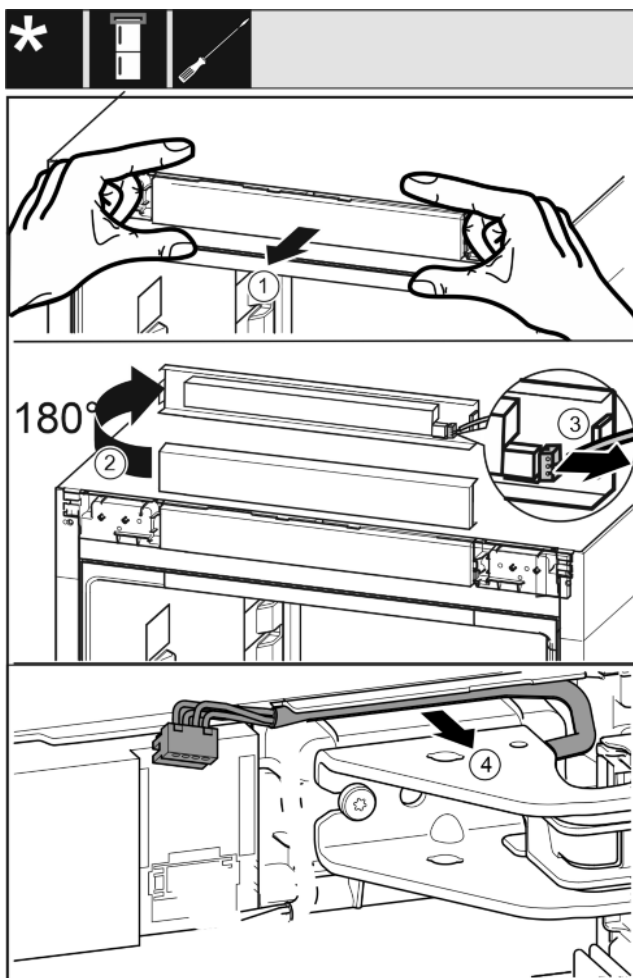


Fig. 15

- ▶ Осторожно отсоедините фальшпанель устройства движением вперед. Fig. 15 (1)
- ▶ Поверните фальшпанель вверх на 180°. Fig. 15 (2)
- ▶ Прижмите язычок защелки назад и осторожно выньте штекер. Fig. 15 (3)
- ▶ Осторожно высвободите кабель над опорным кронштейном из направляющей. Fig. 15 (4)

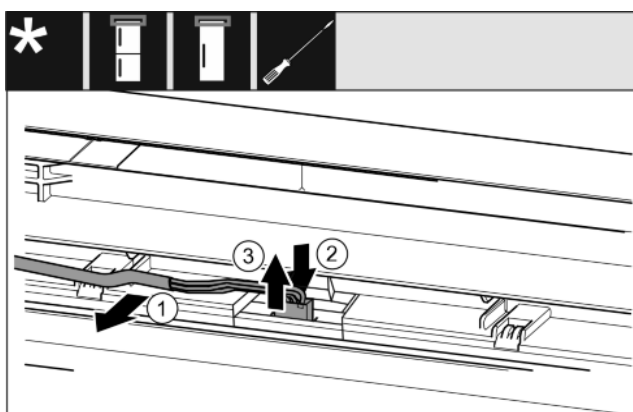


Fig. 16

- ▶ Осторожно высвободите серый кабель из направляющей в двери. Fig. 16 (1)
- ▶ Вдавите назад накладку за штекером. Fig. 16 (2)
- ▶ Осторожно вытяните штекер вверх. Fig. 16 (3)

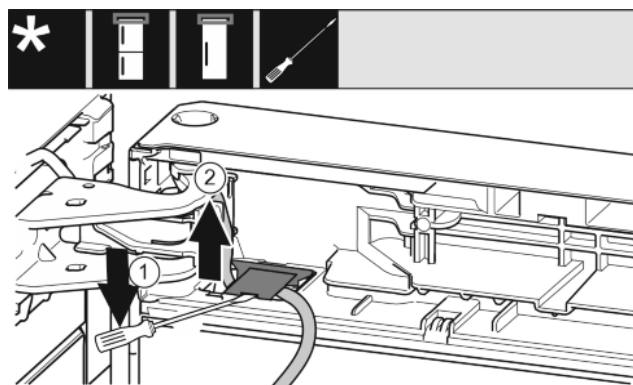


Fig. 17

- ▶ Используя шлицевую отвертку, поднимите и вытяните крышку. Fig. 17 (1)
- ▶ Извлеките кабель. Fig. 17 (2)

13.4 Снятие верхней двери

Указание

- ▶ Уберите продукты с полочек на дверце, прежде чем снимать дверцу, чтобы продукты не упали.

Для всех устройств:

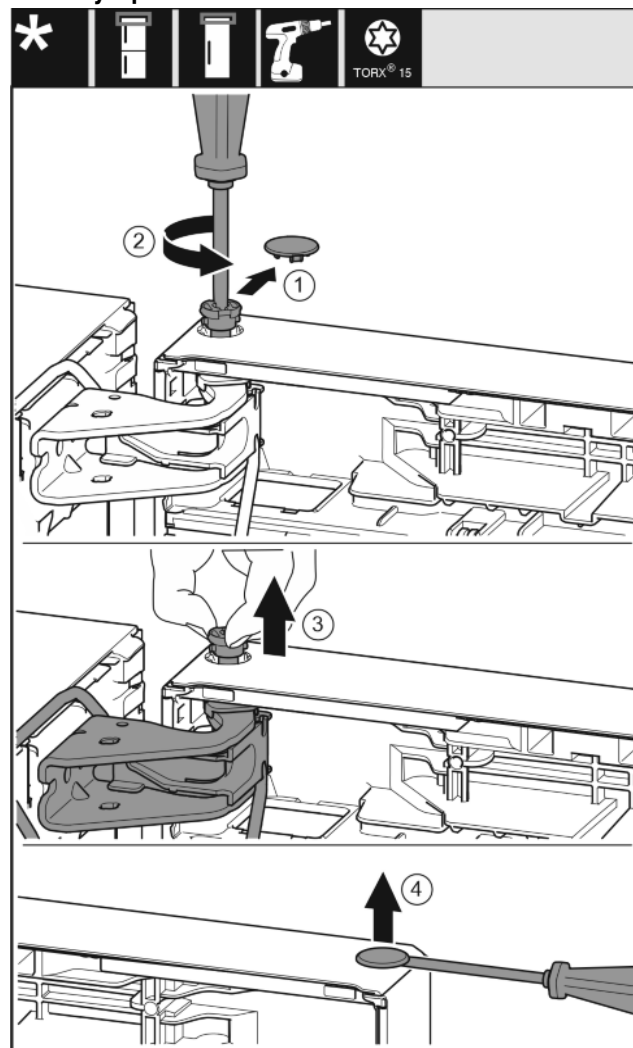


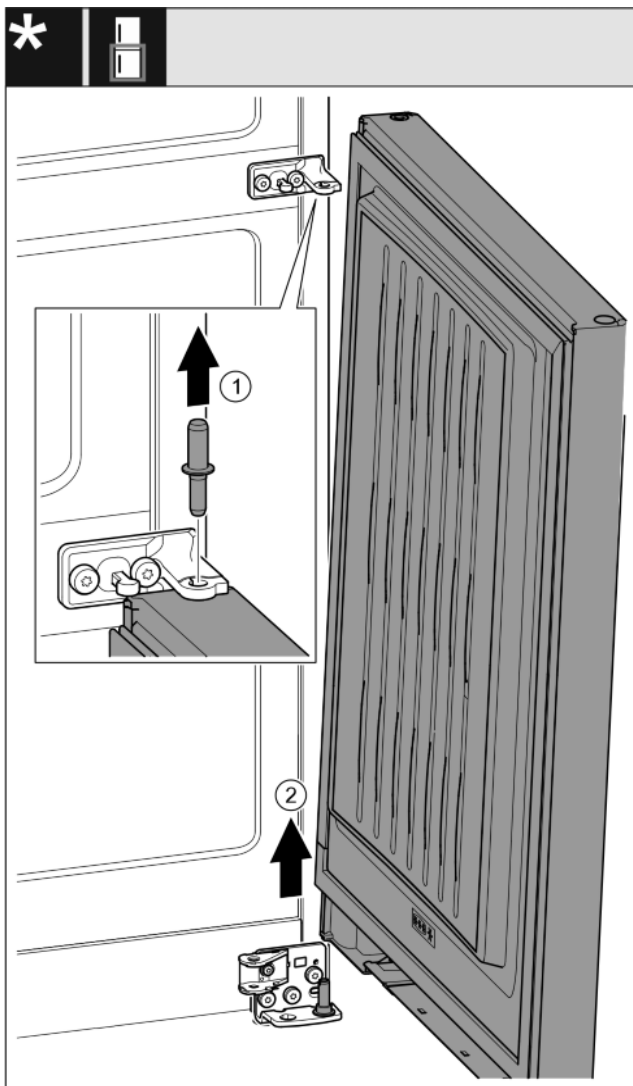
Fig. 18

ОСТОРОЖНО

- Опасность травмы при опрокидывании двери!
- ▶ Следует хорошо держать дверь.
 - ▶ Устанавливайте дверь осторожно.

- ▶ Осторожно снимите предохранительную крышку. *Fig. 18 (1)*
- ▶ Немного выкрутите палец отверткой T15. *Fig. 18 (2)*
- ▶ Удерживая дверь, извлеките палец вручную. *Fig. 18 (3)*
- ▶ Приподнять дверь и отставить в сторону.
- ▶ Осторожно приподнимите и извлеките при помощи шлицевой отвертки заглушку из опорной втулки двери. *Fig. 18 (4)*

13.5 Снятие нижней двери



*Fig. 19**

ОСТОРОЖНО

- Опасность травмы при опрокидывании двери!
- ▶ Следует хорошо держать дверь.
 - ▶ Устанавливайте дверь осторожно.

- ▶ Извлеките пальцы движением вверх.* *Fig. 19 (1)*
- ▶ Отведите дверь, приподнимите вверх и отставьте в сторону.* *Fig. 19 (2)*

13.6 Перестановка верхних опорных частей

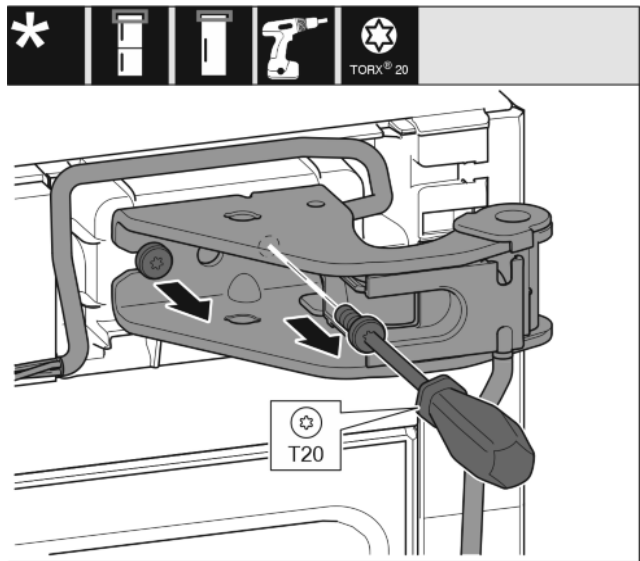


Fig. 20

- ▶ Оба винта выкрутите отверткой T20.
- ▶ Приподнять и убрать опорный кронштейн и кабель.

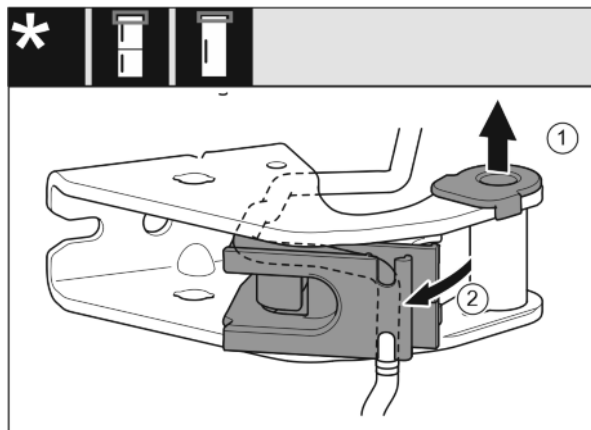


Fig. 21

- ▶ Опорную втулку вытяните из направляющей. *Fig. 21 (1)*
- ▶ Отведите держатель кабеля в сторону. *Fig. 21 (2)*

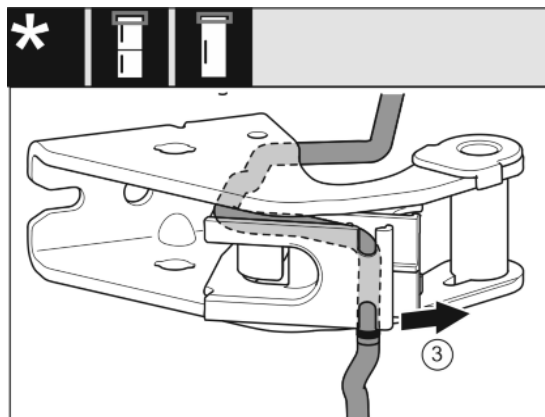


Fig. 22

- ▶ Высвободите кабель из направляющей. *Fig. 22 (3)*

ВНИМАНИЕ

Сдавливание кабеля

- ▶ При прокладке кабеля следите за маркировкой. В держателе кабеля прокладывается более короткий конец кабеля, начиная с маркировки.

Перевешивание двери

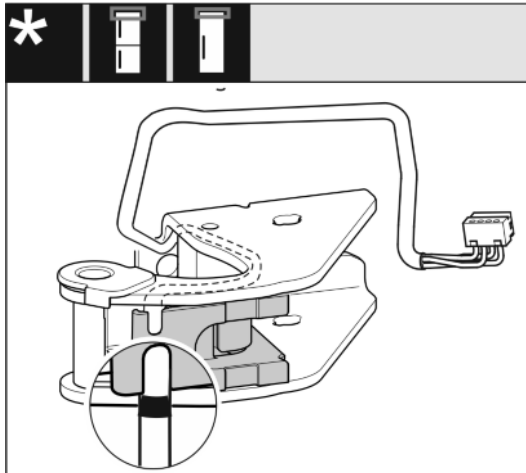


Fig. 23

- ▶ Вставить кабель, перевернув его в обратную сторону.
- ▷ При этом черная маркировка должна находиться на краю держателя кабеля.
- ▶ Вернуть держатель кабеля в исходное положение.

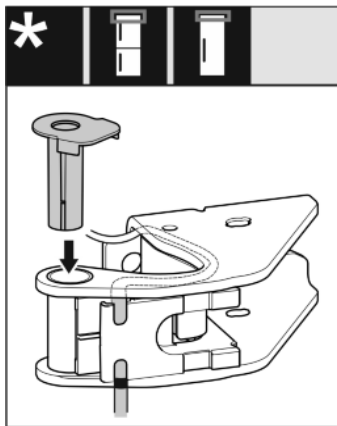


Fig. 24

- ▶ Установить и зафиксировать опорную втулку с другой стороны.

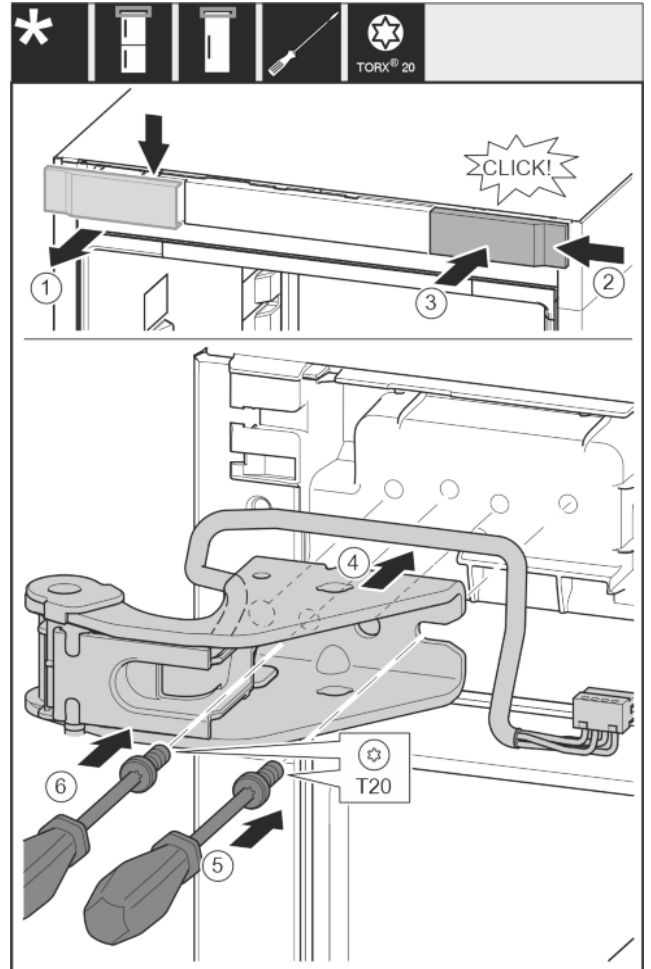


Fig. 25

- ▶ Снимите крышку сверху вперед. Fig. 25 (1)
- ▶ Навесьте крышку, повернув ее на 180°, справа с другой стороны. Fig. 25 (2)
- ▶ Зафиксируйте крышку. Fig. 25 (3)
- ▶ Установите верхний опорный кронштейн. Fig. 25 (4)
- ▶ Установите и затяните винт отверткой T20. Fig. 25 (5)
- ▶ Вставьте и затяните винт отверткой T20. Fig. 25 (6)

13.7 Перестановка средних опорных деталей

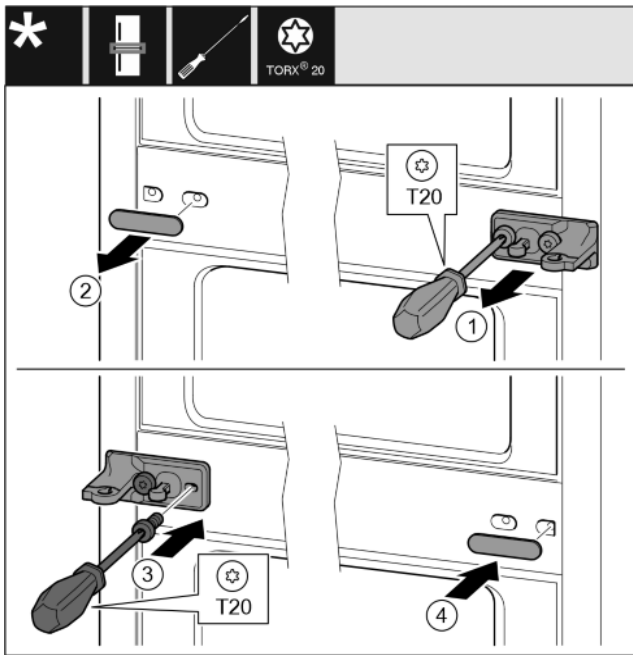


Fig. 26

- ▶ Снимите шайбу. Fig. 26 (1)
- ▶ Выкрутите винты отверткой T20. Fig. 26 (2)
- ▶ Осторожно снимите крышку. Fig. 26 (3)
- ▶ Плотно прикрутите опорный кронштейн с подкладкой с поворотом на 180° с другой стороны. Fig. 26 (4)
- ▶ Установите крышку с поворотом на 180° с другой стороны. Fig. 26 (5)
- ▶ Надвиньте шайбу спереди. Fig. 26 (6)

13.8 Перестановка нижних опорных частей

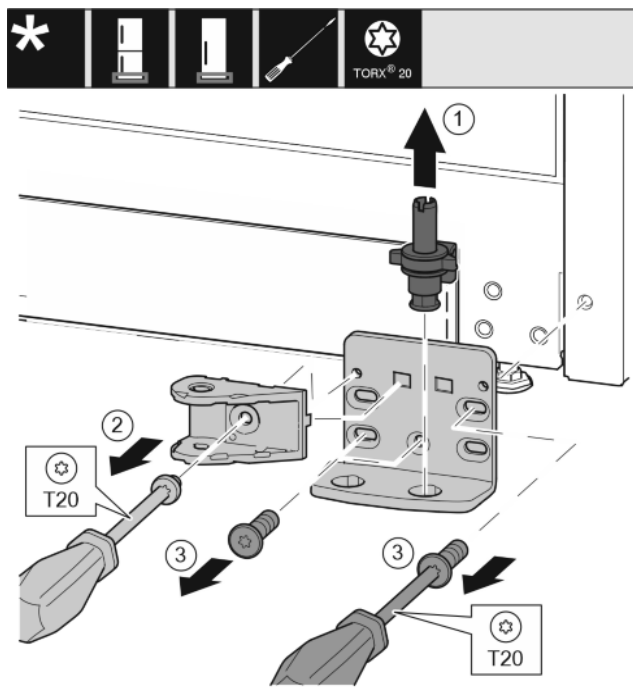


Fig. 27

- ▶ Опорный палец полностью извлеките движением вверх. Fig. 27 (1)
- ▶ Открутите винт отверткой T20 и снимите соединительный элемент амортизатора. Fig. 27 (2)

- ▶ Открутите винты отверткой T20 и снимите опорный кронштейн. Fig. 27 (3)

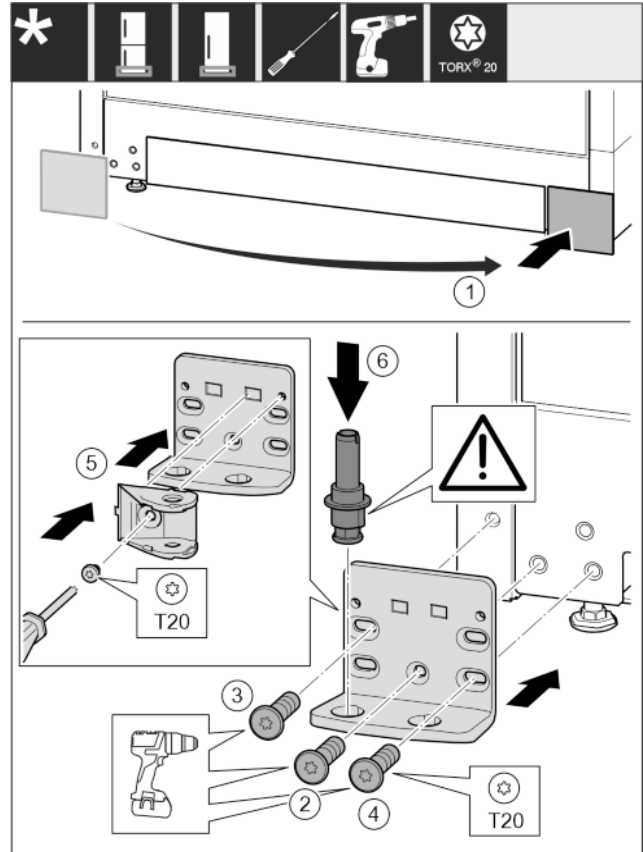


Fig. 28

- ▶ Снимите крышку и установите с другой стороны. Fig. 28 (1)
- ▶ Установите опорный кронштейн с другой стороны и прикрутите с помощью отвертки T20. Начиная с винта 2 снизу в центре. Fig. 28 (2)
- ▶ Затяните винты 3 и 4. Fig. 28 (3,4)
- ▶ Поверните соединительный элемент амортизатора закрывания дверей на 180°. Прикрутите с другой стороны опорного кронштейна при помощи отвертки T20. Fig. 28 (5)
- ▶ Установите опорный палец в сборе. При этом следите за тем, чтобы выступ фиксатора был направлен назад. Fig. 28 (6)

13.9 Перестановка опорных деталей двери

Верхняя дверь

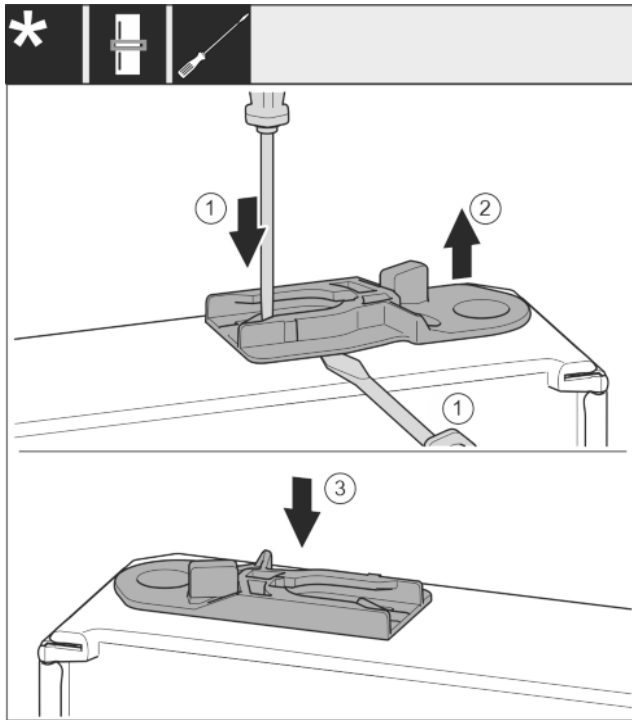


Fig. 29

- ▶ Нижняя сторона двери смотрит вверх: повернуть дверь.
- ▶ Извлеките направляющее гнездо: Нажмите на накладку шлицевой отверткой и одновременно переместите ее при помощи шлицевой отвертки под направляющее гнездо. Fig. 29 (1, 2)
- ▶ Входящее в комплект поставки направляющее гнездо вставьте на другой стороне корпуса. Fig. 29 (3)
- ▶ Верхняя сторона двери смотрит вверх: повернуть дверь.

13.10 Перестановка ручек*

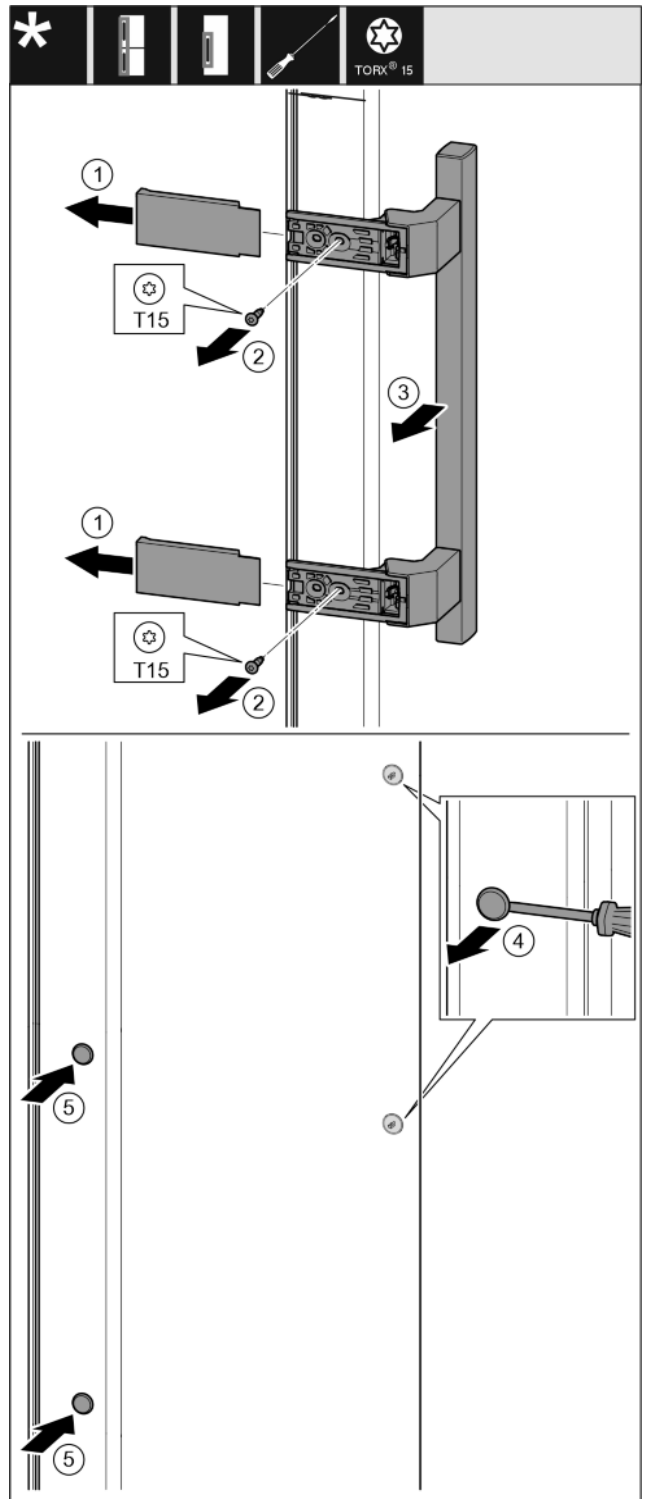


Fig. 30

- ▶ Снимите крышку. Fig. 30 (1)
- ▶ Выкрутите винты отверткой T15. Fig. 30 (2)
- ▶ Снимите ручку. Fig. 30 (3)
- ▶ Осторожно приподнимите шлицевой отверткой боковые заглушки и выньте их. Fig. 30 (4)
- ▶ Снова вставьте заглушки с другой стороны. Fig. 30 (5)

13.11 Монтаж нижней двери

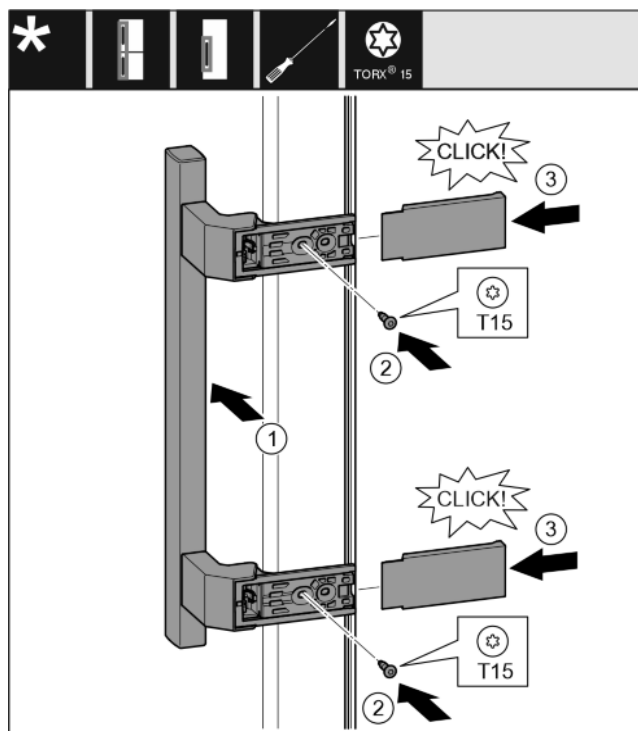


Fig. 31

- ▶ Установите ручку на противоположной стороне. Fig. 31 (1)
- ▷ Отверстия под винты должны находиться точно друг над другом.
- ▶ Затяните винты отверткой T15. Fig. 31 (2)
- ▶ Установите крышки сбоку и надвиньте их. Fig. 31 (3)
- ▷ Следить за правильной фиксацией.

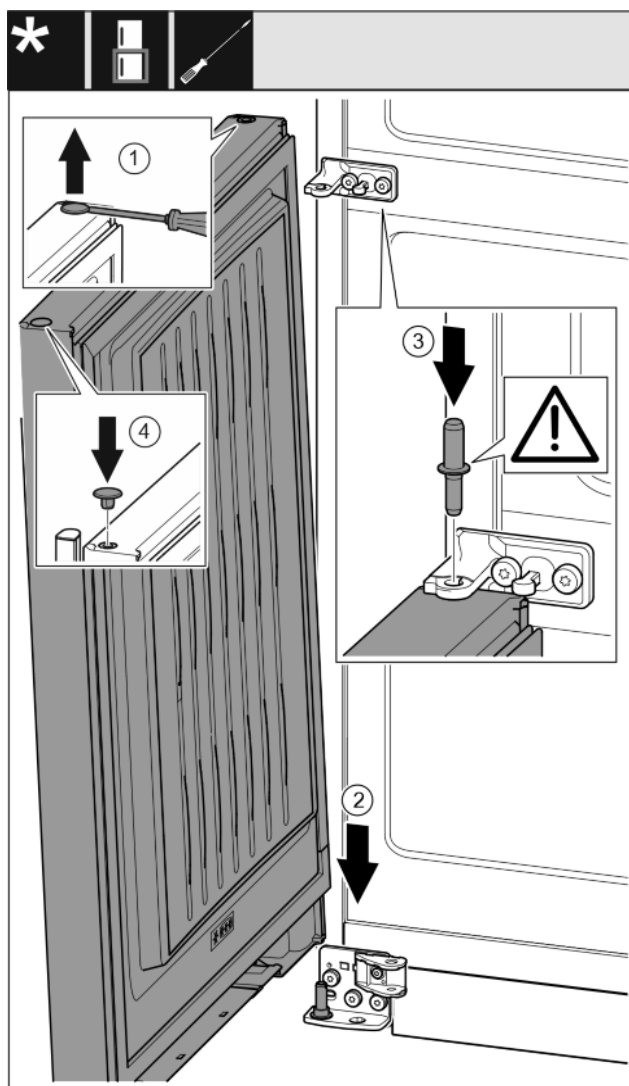


Fig. 32

- ▶ Осторожно приподнимите шлицевой отверткой заглушку и извлеките ее. Fig. 32 (1)
- ▶ Установите дверь сверху на нижний опорный палец. Fig. 32 (2)
- ▶ Вставьте середину опорного пальца через средний опорный кронштейн в нижнюю дверь. При этом следите за тем, чтобы выступ фиксатора был направлен назад. Fig. 32 (3)
- ▶ Снова вставьте заглушку с другой стороны. Fig. 32 (4)

13.12 Монтаж верхней двери

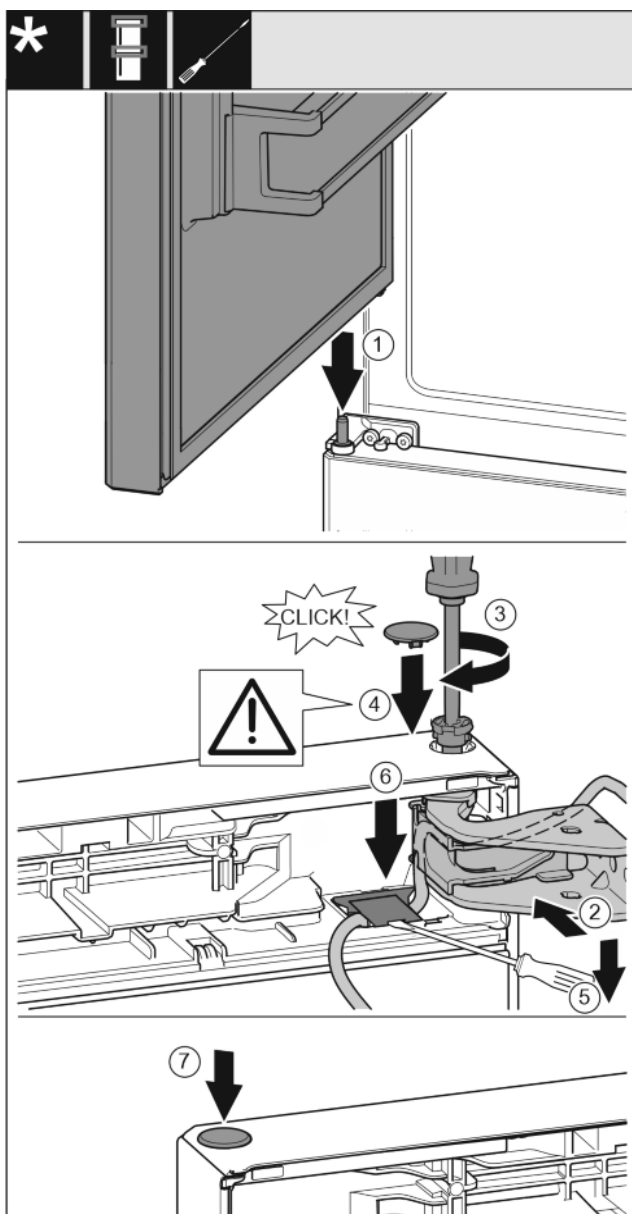


Fig. 33

- ▶ Установите верхнюю дверь на средний опорный палец Fig. 33 (1)
- ▶ Выровняйте дверь сверху по отверстию в опорном кронштейне. Fig. 33 (2)
- ▶ Вставьте палец и затяните отверткой T15. Fig. 33 (3)
- ▶ Установите предохранительную крышку для защиты двери: Вставьте предохранительную крышку и проверьте, прилегает ли она к двери. В ином случае вставьте палец полностью. Fig. 33 (4)

ВНИМАНИЕ

Сдавливание кабеля

- ▶ Маркировка кабеля должна находиться по центру держателя кабеля. Более длинное отверстие соединительной накладки должно быть направлено вперед.
- ▶ Используя шлицевую отвертку, поднимите и вытяните крышку. Затем вставьте под нее кабель. Fig. 33 (5)
- ▶ Снова установите крышку и нажмите вниз до момента фиксации. Fig. 33 (6)
- ▶ Вставьте заглушку. Fig. 33 (7)

13.13 Монтаж кабельного разъема

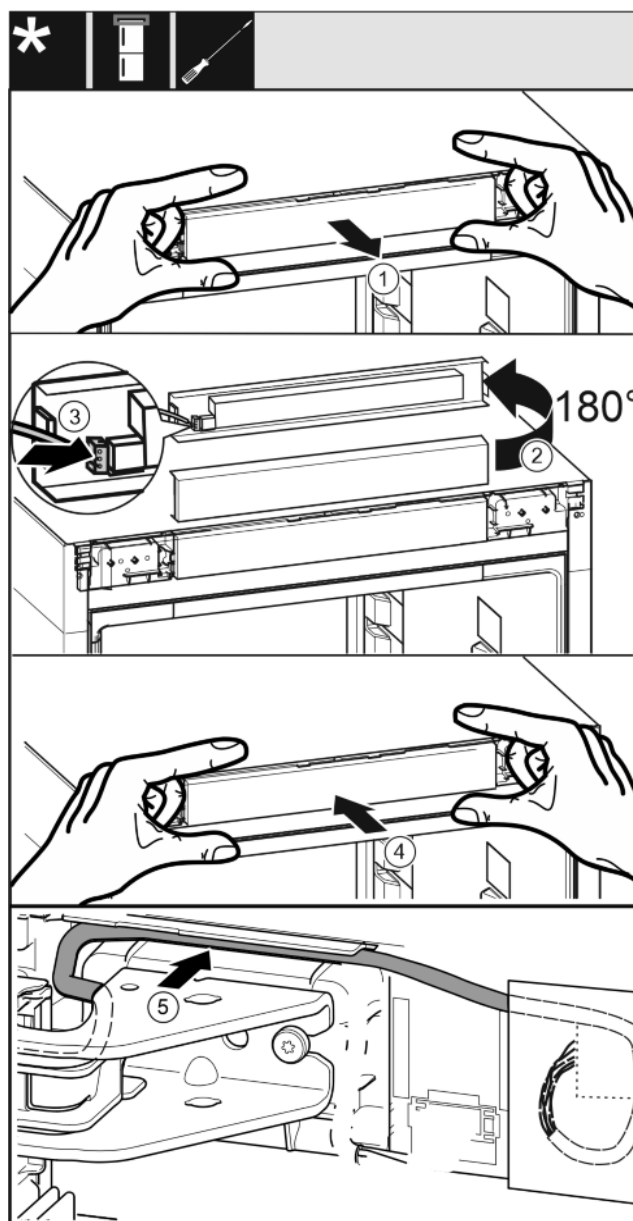


Fig. 34

- ▶ Осторожно извлеките фальшпанель. Fig. 34 (1)
- ▶ Поверните элемент вверх на 180°. Fig. 34 (2)
- ▶ Зафиксируйте штекер на фальшпанели. Fig. 34 (3)
- ▶ Снова зафиксируйте фальшпанель на устройстве. Fig. 34 (4)
- ▶ Осторожно проложите серый кабель в направляющей над верхним опорным кронштейном. Fig. 34 (5)

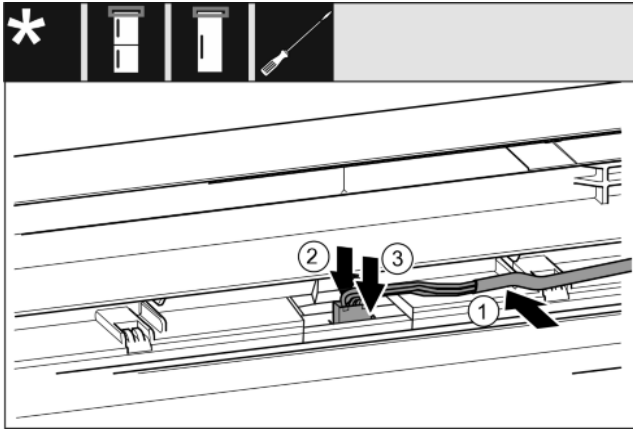


Fig. 35

- ▶ Вложите серый кабель в направляющую в верхней двери. Fig. 35 (1)
- ▶ Прижмите язычок защелки назад Fig. 35 (2)
- ▶ Зафиксируйте штекер. Fig. 35 (3)
- ▶ Остальную часть кабеля при необходимости уложить в направляющей в виде петли.

13.14 Выравнивание дверей



ПРЕДУПРЕЖДЕНИЕ

Опасность травмы при опрокидывании двери!

Если опорные детали недостаточно хорошо прикручены, дверь может опрокинуться. Это может привести к значительным повреждениям. Кроме того, если дверь плотно не закрывается, устройство охлаждает неправильно.

- ▶ Прикрутите опорные подставки 4 Нм.
- ▶ Проверить все болты и при необходимости подтянуть.
- ▶ При необходимости, выставить дверь посредством двух продольных отверстий в нижнем опорном кронштейне и среднем опорном кронштейне, выравнивая относительно корпуса устройства. Для этого выкрутите средний винт в опорном кронштейне с помощью прилагаемой к T20 насадки. Оставшиеся винты немного ослабьте с помощью насадки к T20 или отверткой T20 и выровняйте посредством продольных отверстий. В среднем опорном кронштейне ослабьте винты с помощью насадки к T20 и выровняйте средний опорный кронштейн посредством продольных отверстий.
- ▶ Подоприте дверь: с помощью рожкового ключа SW10 выворачивать установочную опору на нижнем опорном кронштейне до тех пор, пока она не будет опираться на пол, затем повернуть еще на 90°.

13.15 Монтаж нижнего амортизатора закрывания двери

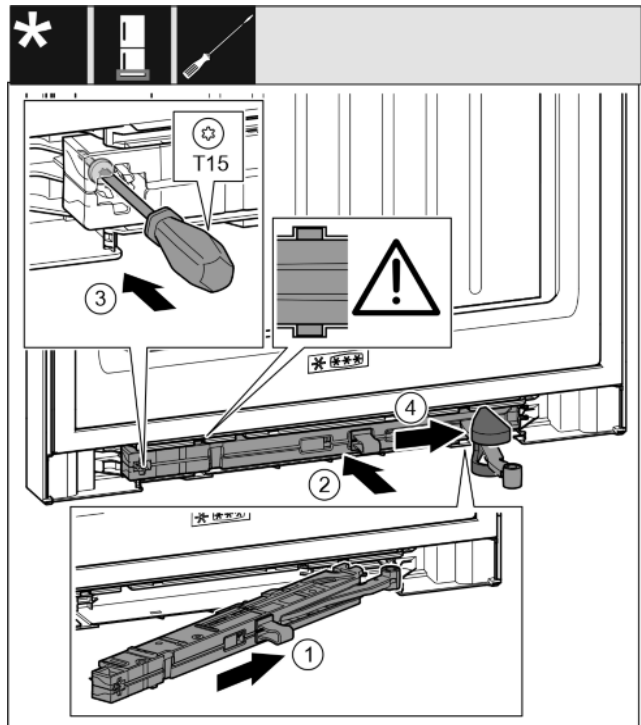


Fig. 36

- ▶ Вставьте узел амортизатора в выемку со стороны опорного кронштейна под наклоном до упора. Fig. 36 (1)
- ▶ Полностью вставьте узел амортизатора в выемку. Fig. 36 (2)
- ▶ Узел размещен правильно, если ребро узла амортизатора находится в направляющей.
- ▶ Затяните винт отверткой T15. Fig. 36 (3)
- ▶ Переместите крышку над шарниром. Fig. 36 (4)

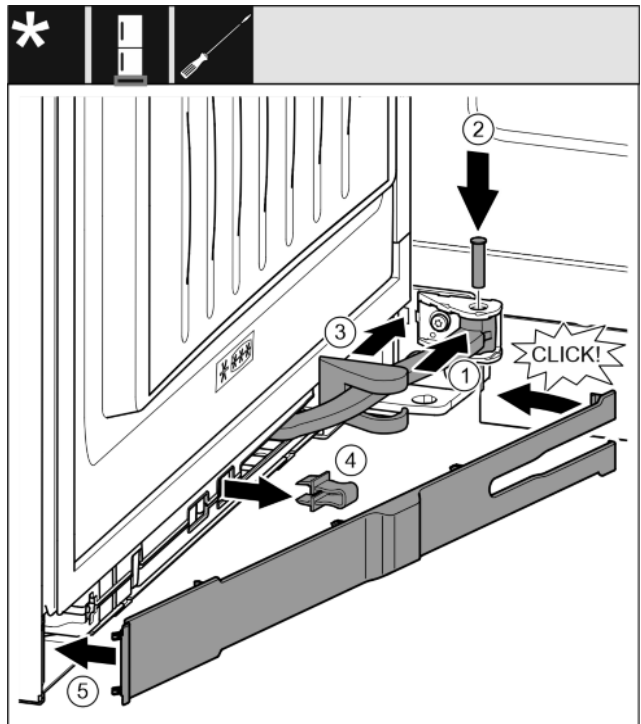


Fig. 37

Дверь открыта на 90°

- ▶ Поверните шарнир в навеску. Fig. 37 (1)

Подключение устройства

- ▶ С помощью отвертки T15 вставьте палец в навеску и шарнир. При этом следите за тем, чтобы выступ фиксатора занимал правильное положение в пазу. Fig. 37 (2)
- ▶ Переместите крышку опорного кронштейна вдоль шарнира и установите над навеской. Fig. 37 (3)
- ▶ Снимите предохранитель. Fig. 37 (4)
- ▶ Установите накладку со стороны ручки и поверните. Fig. 37 (5)
- ▷ Накладка зафиксирована.
- ▶ Закройте нижнюю дверь.

13.16 Монтаж верхнего амортизатора закрывания двери

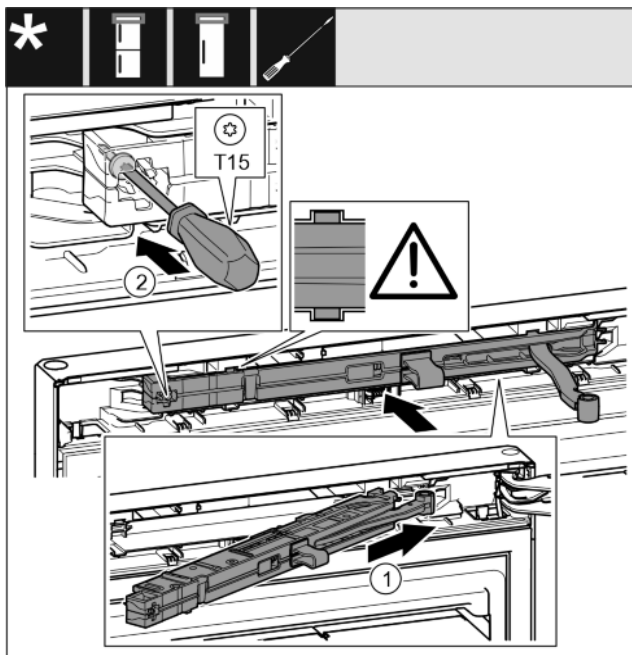


Fig. 38

- ▶ Вставьте узел амортизатора в выемку со стороны опорного кронштейна под наклоном до упора. Fig. 38 (1)
- ▶ Вставить узел полностью.
- ▷ Узел размещен правильно, если ребро узла амортизатора находится в направляющей в корпусе.
- ▶ Затяните винт отверткой T15. Fig. 38 (2)

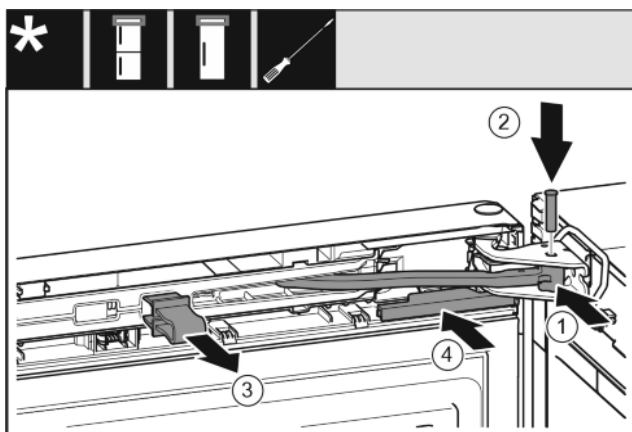


Fig. 39

Дверь открыта на 90°.

- ▶ Поверните шарнир в опорном кронштейне. Fig. 39 (1)
- ▶ Вставьте палец в опорный кронштейн и шарнир. При этом следите за тем, чтобы выступ фиксатора занимал правильное положение в пазу. Fig. 39 (2)
- ▶ Снимите предохранитель. Fig. 39 (3)
- ▶ Надвиньте крышку. Fig. 39 (4)

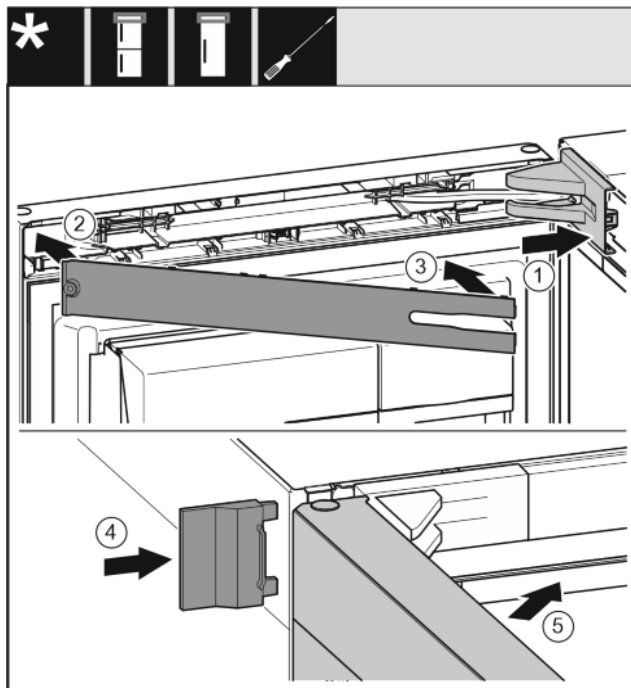


Fig. 40

- ▶ Крышку опорного кронштейна установите и зафиксируйте, при необходимости осторожно разожмите. Fig. 40 (1)
- ▶ Установите накладку. Fig. 40 (2)
- ▶ Наклоните и зафиксируйте накладку. Fig. 40 (3)
- ▶ Надвиньте внешнюю крышку. Fig. 40 (4)
- ▶ Закройте верхнюю дверь. Fig. 40 (5)

14 Подключение устройства



ПРЕДУПРЕЖДЕНИЕ

Неправильное подключение!

Опасность пожара.

- ▶ Не использовать удлинители кабеля.
- ▶ Не использовать электрические разветвители.

ВНИМАНИЕ

Неправильное подключение!

Повреждение электроники.

- ▶ Не использовать автономный преобразователь.
- ▶ Не использовать энергосберегающие разъемы.

Указание

Используйте исключительно поставляемые в комплекте присоединительные электрические кабели.

- ▶ Более длинный присоединительный электрический кабель можно заказать в сервисной службе.

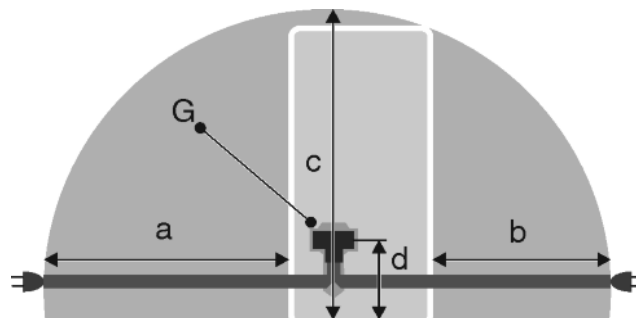


Fig. 41

a	b	c	d	G
~ 1800 мм	~ 1400 мм	~ 2100 мм	~ 200 мм	Штекер устройства

Убедитесь, что выполнены следующие условия:

- Вид тока и напряжение на месте установки соответствуют данным на заводской табличке .
- Розетка надлежащим образом заземлена и снабжена электрическим предохранителем.
- Ток срабатывания предохранителя составляет от 10 до 16 А.
- Розетка находится в легко доступном месте.
- Розетка находится вне зоны задней стенки устройства в данной зоне. *Fig. 41 (a, b, c)*
- ▶ Проверьте электрическое подключение.
- ▶ Штекер устройства *Fig. 41 (G)* подсоедините с задней стороны устройства. Следите за правильной фиксацией.
- ▶ Сетевая вилка подключена к сети подачи напряжения.
- ▷ На экране появляется логотип Liebherr.
- ▷ Индикатор меняется на готовности к работе.



home.liebherr.com/fridge-manuals

RU Холодильно-морозильная комбинация

Дата выдачи: 20210929

Индекс артикульных номеров: 7080544-00

Liebherr-Hausgeräte Marica EOOD
Bezirk Plovdiv
4202 Radinovo
Bulgarien