



Инструкция по монтажу

Quality, Design and Innovation



home.liebherr.com/fridge-manuals





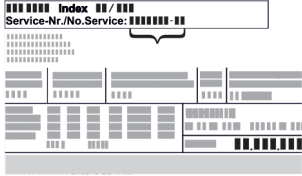




LIEBHERR

Содержание

1	Общие указания по технике безопасности.....	2
2	Условия установки.....	3
2.1	Помещение.....	3
2.2	Интегрировать устройство в кухонную стенку....	3
2.3	Установка нескольких устройств.....	5
2.4	Подключение к электросети.....	5
3	Габаритные размеры устройства.....	6
4	Транспортировка устройства.....	6
5	Распаковка устройства.....	6
6	Монтаж пристенных распорок.....	6
7	Установка устройства.....	7
8	Выравнивание устройства.....	7
9	После установки.....	7
10	Упаковку утилизируйте надлежащим образом.	7
11	Перевешивание двери.....	8
11.1	Снятие амортизатора закрывания двери*.....	8
11.2	Снятие крышек*.....	10
11.3	Перестановка магнита двери.....	10
11.4	Отсоединение кабельного разъема.....	10
11.5	Снятие двери.....	11
11.6	Перестановка замка дистанционного открытия*.....	11
11.7	Перестановка верхних опорных частей.....	12
11.8	Перестановка нижних опорных частей.....	14
11.9	Перестановка опорных деталей двери.....	15
11.10	Перестановка ручек*.....	16
11.11	Монтаж двери снизу.....	17
11.12	Монтаж двери сверху.....	17
11.13	Монтаж кабельного разъема.....	18
11.14	Выравнивание двери.....	18
11.15	Установка крышек.....	18
11.16	Монтаж амортизатора закрывания двери*.....	19
12	Подключение устройства к электропитанию....	20

Изготовитель постоянно работает над дальнейшим развитием всех типов и моделей. Поэтому мы рассчитываем на понимание в том, что мы оставляем за собой право изменять форму, оборудование и технику.

Символ	Расшифровка
	Прочтите руководство Чтобы познакомиться со всеми полезными возможностями данного нового устройства, пожалуйста, прочитайте внимательно указания в этом руководстве.

Символ	Расшифровка
	Дополнительную информацию см. в Интернете Цифровое руководство с дополнительной информацией на других языках можно посмотреть в Интернете, отсканировав QR-код на внешней стороне данного руководства или введя сервисный номер на странице home.liebherr.com/fridge-manuals . Сервисный номер указан на заводской табличке:  <i>Fig. Примерное отображение</i>
	Проверьте устройство Проверить все детали на повреждения при транспортировке. В случае замечаний обратитесь к своему дилеру или в сервисную службу.
	Отклонения Данное руководство действительно для множества моделей, поэтому для конкретной модели возможны некоторые отклонения. Разделы, относящиеся только к определенным устройствам, помечены знаком "звездочка" (*).
	Указания к действиям и результаты действий Указания к действиям обозначены знаком ▶. Результаты действий обозначены знаком ▷.
	Видеоролики Видеоролики об устройствах доступны на YouTube-канале компании Liebherr-Hausgeräte.

Лицензии на ПО с открытым исходным кодом:

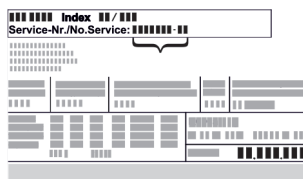
Устройства включает в себя программные компоненты, которые используют лицензии на ПО с открытым исходным кодом. Информацию об используемых лицензиях на ПО с открытым исходным кодом см.: home.liebherr.com/open-source-licences

1 Общие указания по технике безопасности

- Тщательно храните данную инструкцию по монтажу, чтобы в любой момент иметь возможность к ней обратиться.
- При передаче устройства вручите следующему владельцу также и инструкцию по монтажу.
- Для надлежащего и безопасного использования устройства тщательно прочтите данную инструкцию по монтажу перед началом установки и использования. Всегда следуйте содержащимся в ней инструкциям, указаниям по технике

безопасности и предупредительным указаниям. Они важны для надежной и безупречной установки и эксплуатации устройства.

- Сначала прочтите общие указания по технике безопасности в **инструкции по применению**, относящейся к данной инструкции по монтажу, в главе «Общие указания по технике безопасности» и следуйте им. Если не удастся найти **инструкцию по применению**, то ее можно скачать в Интернете, введя сервисный номер на странице home.liebherr.com/fridge-manuals. Сервисный номер указан на заводской



табличке:

- **Соблюдайте предупредительные указания и другие специальные указания других глав при установке устройства:**

	ОПАСНОСТЬ	обозначает непосредственную опасную ситуацию, которая, если не будет устранена, приведет к смерти или тяжелым травмам.
	ПРЕДУПРЕЖДЕНИЕ	обозначает опасную ситуацию, которая, если не будет устранена, может привести к смерти или тяжелой травме.
	ОСТОРОЖНО	обозначает опасную ситуацию, которая, если не будет устранена, может привести к травмам легкой или средней тяжести.
	ВНИМАНИЕ	обозначает опасную ситуацию, которая, если не будет устранена, может привести к повреждению имущества.
	Указание	обозначает полезные указания и советы.

2 Условия установки



ПРЕДУПРЕЖДЕНИЕ

Опасность возгорания из-за влажности!

Если токоведущие узлы или сетевой кабель становятся влажными, то это может привести к короткому замыканию.

- Устройство предназначено для использования в закрытых помещениях. Запрещается использовать устройство на открытом воздухе или во влажных помещениях и в зоне разбрызгивания воды.

Применение по назначению

- Устанавливать и применять устройство исключительно в закрытых помещениях.

2.1 Помещение



ПРЕДУПРЕЖДЕНИЕ

Выделение хладагента и масла!

Пожар. Содержащийся в устройстве хладагент не опасен для окружающей среды, но является горючим материалом. Содержащееся в устройстве масло также является горючим материалом. Вытекающий хладагент или масло при соответствующей высокой концентрации и при контакте с внешним источником тепла могут воспламениться.

- Не повредите трубопроводы контура хладагента и компрессор.

- Если устройство установлено в очень влажном помещении, то на внешней его стороне может образоваться конденсат. Всегда следите за хорошим притоком и оттоком воздуха на месте установки.
- Чем больше хладагента находится в устройстве, тем больше должно быть помещение, в котором расположено это устройство. Если объем помещения небольшой, то при вытекании хладагента может образоваться горючая газо-воздушная смесь. На 8 г хладагента должно приходиться не менее 1 м³ помещения. Данные об используемом хладагенте приведены на заводской табличке внутри устройства.

2.1.1 Основание в помещении

- Пол на месте установки должен быть горизонтальным и ровным.
- Основание устройства должно быть на одном уровне с окружающей поверхностью.

2.1.2 Размещение в помещении

- Избегайте размещения устройства в зоне прямых солнечных лучей, рядом с системой отопления и т.п.
- Вы можете разместить устройство непосредственно рядом с духовым шкафом.
- Если разместить устройство непосредственно рядом с духовым шкафом, это может незначительно увеличить потребление электроэнергии. Это зависит от продолжительности и интенсивности использования духового шкафа.
- Устройство следует установить к стене вплотную задней стенкой, а при использовании прилагаемых при поставке пристенных расporок (см. ниже) – ими.

2.2 Интегрировать устройство в кухонную стенку

Устройство можно устанавливать в кухонных шкафах.

Условия установки

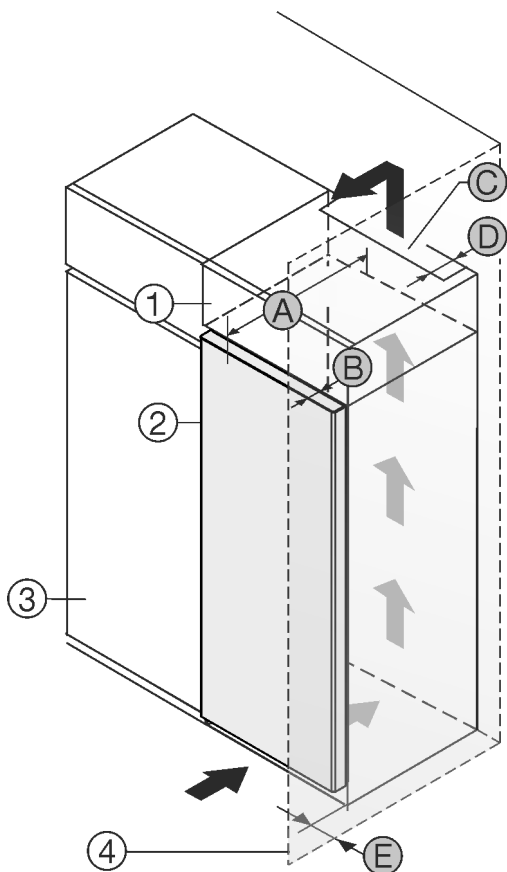


Fig. 1

- (1) Дополнительный шкафчик *
- (2) Устройство *
- (3) Кухонный шкаф *
- (4) Стена *
- (A) Глубина устройства *
- (B) Глубина двери *
- (C) Вентиляционное сечение *
- (D) Расстояние до обратной стороны устройства *
- (E) Расстояние до стороны устройства *

Вы можете установить устройство непосредственно рядом с кухонным шкафом Fig. 1 (3)*.

На задней стенке дополнительного шкафчика должен быть вентиляционный канал с глубиной Fig. 1 (D) по всей ширине этого шкафа.*

Нужно соблюдать вентиляционное отверстие Fig. 1 (C) под нижней панелью.*

Если устройство устанавливается на шарнирах у стены Fig. 1 (4), то расстояние между устройством и стеной должно быть не менее 13 мм.*

Если устройство устанавливается на шарнирах у стены Fig. 1 (4), то расстояние между устройством и стеной должно быть не менее 20 мм.*

Чтобы можно было полностью открыть дверь, устройство должно выступать на глубину двери Fig. 1 (B) относительно передней стенки кухонного шкафа. В зависимости от глубины кухонных шкафов Fig. 1 (3) и использования пристенных распорок устройство может выступать и больше.*

Устройства без ручки / с утопленной ручкой:*	
A	675 мм ^x
B	75 мм
C	мин. 300 см ²
D	мин. 50 мм

Устройства без ручки / с утопленной ручкой:*	
E	мин. 13 мм

* При использовании пристенных распорок этот размер увеличивается на 15 мм (см. 6 Монтаж пристенных распорок)*.

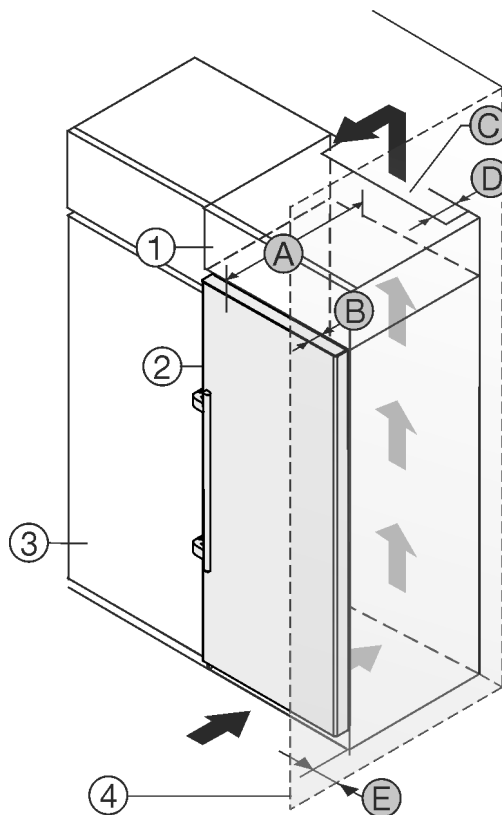


Fig. 2

- (1) Дополнительный шкафчик *
- (2) Устройство *
- (3) Кухонный шкаф *
- (4) Стена *
- (A) Глубина устройства *
- (B) Глубина двери *
- (C) Вентиляционное сечение *
- (D) Расстояние до обратной стороны устройства *
- (E) Расстояние до стороны устройства *

Вы можете установить устройство непосредственно рядом с кухонным шкафом Fig. 2 (3)*.

На задней стенке дополнительного шкафчика должен быть вентиляционный канал с глубиной Fig. 2 (D) по всей ширине этого шкафа.*

Нужно соблюдать вентиляционное отверстие Fig. 2 (C) под нижней панелью.*

Если устройство устанавливается на шарнирах у стены Fig. 2 (4), то расстояние между устройством и стеной должно быть не менее 57 мм. Это соответствует расстоянию, на которое выступает ручка при открытой дверце.*

Чтобы можно было полностью открыть дверь, устройство должно выступать на глубину двери Fig. 2 (B) относительно передней стенки кухонного шкафа. В зависимости от глубины кухонных шкафов Fig. 2 (3) и использования пристенных распорок устройство может выступать и больше.*

Устройств с ручкой:*	
A	675 мм ^x

Устройств с ручкой:*	
B	75 мм
C	мин. 300 см ²
D	мин. 50 мм
E	мин. 57 мм

* При использовании пристенных распорок этот размер увеличивается на 15 мм (см. 6 Монтаж пристенных распорок).*

Указание

Набор для ограничения угла открытия дверей на 90° в устройствах с амортизацией закрытия можно получить через сервисную службу.*

Убедитесь, что соблюдены следующие условия:

- Соблюдены размеры ниши .
- Соблюдены требования к вентиляции .

2.3 Установка нескольких устройств

Устройства рассчитаны на разные типы установки. Если планируется установить несколько устройств рядом друг с другом или друг над другом, убедитесь, что выполнены следующие исходные условия:

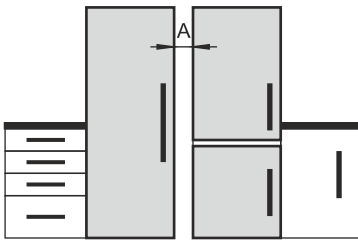
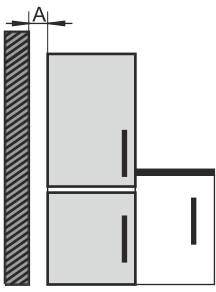
- Устанавливать устройства рядом друг с другом или друг над другом исключительно в том случае, если устройства рассчитаны на это.
- См. указания и таблицу ниже.

ВНИМАНИЕ

Опасность повреждения под действием конденсата!

- ▶ Не разрешается устанавливать устройство непосредственно рядом с другими холодильниками или морозильниками.

Модель	Тип установки
Все модели	Отдельно
Модели, чье название начинается с S....	«Бок о бок» (Side-by-Side) (SBS)

Модель	Тип установки
Модели без обогрева боковых стенок	 <p>Рядом друг с другом Устанавливайте с расстоянием A от 70 мм между устройствами.</p> <p>Рядом друг с другом Устанавливайте с расстоянием A от 100 мм между устройствами.</p> <p>При несоблюдении этого расстояния на боковых стенках между устройствами образуется конденсат.</p>  <p>У наружной стены: Устанавливайте с расстоянием A, как при монтаже рядом друг с другом.</p> <p>При несоблюдении этого расстояния на боковой стенке устройства может образоваться конденсат.</p>

Модели и тип их установки

Соберите устройства по отдельным «Указаниям по монтажу».

2.4 Подключение к электросети



ПРЕДУПРЕЖДЕНИЕ

Опасность пожара из-за неправильной установки!

Если сетевой кабель или вилка соприкасается с задней стенкой устройства, то вибрация устройства может привести к повреждению сетевого кабеля или вилки, что вызовет короткое замыкание.

- ▶ Проследите за тем, чтобы сетевой кабель не был зажат под устройством, когда производится его установка.
- ▶ Устанавливайте устройство таким образом, чтобы оно не соприкасалось с вилками или сетевыми кабелями.
- ▶ Не подключайте устройства к розеткам в области задней стенки.
- ▶ Планки штепсельных розеток или многоместных блоков зажимов и другие электронные устройства (как, например, галогенные трансформаторы) **нельзя** размещать и эксплуатировать на задней стенке устройства.

Габаритные размеры устройства

3 Габаритные размеры устройства

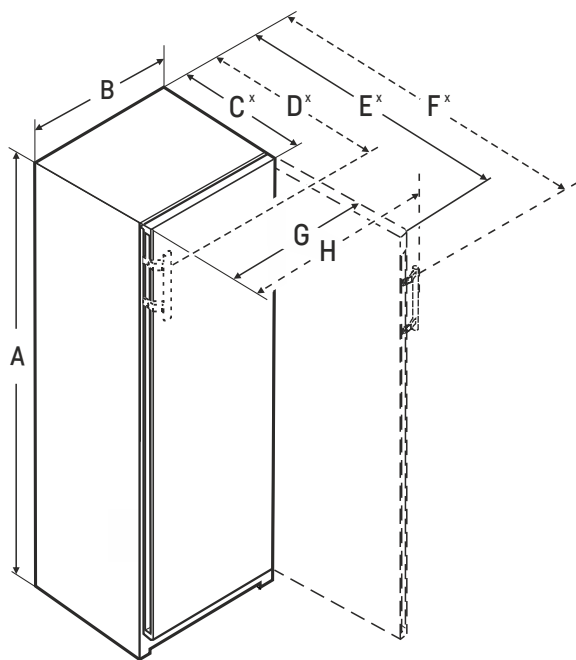


Fig. 3

A = высота устройства вместе с опорами/роликами/шарнирами

B = ширина устройства без ручки

C = глубина устройства без ручки

D = глубина устройства с ручкой

E = глубина устройства с открытой дверью без ручки

F = глубина устройства с открытой дверью с ручкой

G = ширина устройства с открытой дверью без ручки

H = ширина устройства с открытой дверью с ручкой

	WPs.. 46..	WPb.. 50..	WSb.. 52.. / WPb.. 52..	WPg.. 52..
A (мм)	1454	1654	1854	1854
B (мм)	597	597	597	597
C (мм)	675 ^x	675 ^x	675 ^x	678 ^x
D (мм)	719 ^x	719 ^x	719 ^x	—
E (мм)	1230 ^x	1230 ^x	1230 ^x	1231 ^x
F (мм)	1237 ^x	1237 ^x	1237 ^x	—
G (мм)	609	609	609	613
H (мм)	653	653	653	—

	WPg.. 74..
A (мм)	2013
B (мм)	697
C (мм)	764 ^x
D (мм)	—
E (мм)	1416 ^x
F (мм)	—
G (мм)	713
H (мм)	—

^x В устройствах, в комплект поставки которых входят пристенные распорки, размер увеличивается на 15 мм. (см. 6 Монтаж пристенных распорок)

4 Транспортировка устройства



ПРЕДУПРЕЖДЕНИЕ

Опасность травмы осколками стекла!*

При транспортировке на высоте более 1500 м стекла двери могут разбиться. Осколки являются очень острыми и могут стать причиной тяжелых травм.

► Примите соответствующие меры защиты.

При транспортировке устройства соблюдайте следующее:

- Транспортировка устройства должна производиться вертикально.
- Транспортировка устройства должна производиться силами двух человек.

При первом вводе в эксплуатацию:

- Транспортировка устройства должна производиться в упаковке.

При транспортировке устройства после первого ввода в эксплуатацию (например, при переезде или очистке):

- опорожните устройство.
- Зафиксируйте дверь от самопроизвольного открытия.

5 Распаковка устройства

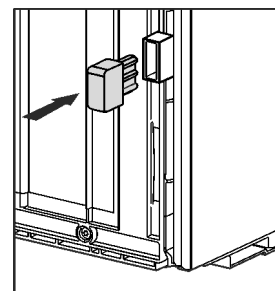
При повреждении устройства немедленно – до подключения – обратитесь к поставщику.

- Проверить устройство и упаковку на предмет транспортных повреждений, полученных при доставке. Незамедлительно обратитесь к поставщику, если предполагаете какие-нибудь повреждения.
- Удалите все без исключения материалы, которые могут воспрепятствовать надлежащему размещению и/или приточно-вытяжной вентиляции, с задней стороны устройства или с его боков.
- Удалить все защитные пленки с устройства. Не использовать при этом угловатые или острые предметы!

6 Монтаж пристенных распорок

Благодаря пристенной распорке ваше устройство достигает заявленного потребления электроэнергии, и при высокой влажности окружающей среды не образуется конденсат. Без использования пристенных распорок устройство полностью работоспособно, однако потребляет немного больше электроэнергии.

При установке пристенных распорок глубина устройства увеличивается примерно на 15 мм.



- Устройство с входящими в комплект пристенными распорками: Установите пристенные распорки с обратной стороны устройства снизу слева и справа.

7 Установка устройства



ОСТОРОЖНО

Опасность травмирования тяжелым устройством!

- ▶ Перемещать устройство к его месту установки необходимо вдвоем.



ОСТОРОЖНО

Опасность травмирования и повреждения!*

Дверь может удариться о стену и повредиться таким образом. В случае со стеклянными дверьми возможны травмы!

- ▶ Защитите дверь от удара о стену. Установите на стену стопор двери, например, войлочный стопор.
- ▶ Ограничитель открывания двери на 90° можно дополнительно заказать через сервисную службу.



ПРЕДУПРЕЖДЕНИЕ

Опасность возгорания вследствие короткого замыкания!

- ▶ При установке устройства: Предотвратите перегибание, защемление или повреждение сетевого кабеля.
- ▶ Не используйте устройство с поврежденным сетевым кабелем.



ПРЕДУПРЕЖДЕНИЕ

Опасность получения травмы и повреждений в связи с отсутствием устойчивости устройства!

Устройство может опрокинуться.

- ▶ Закрепите устройство в соответствии с инструкциями.



ПРЕДУПРЕЖДЕНИЕ

Опасность пожара и повреждения!

- ▶ Не ставьте на устройство приборы, выделяющие тепло, например, микроволновую печь, тостер и т.д.!

Убедитесь, что соблюдены следующие условия:

- Устройство разрешается передвигать только в разгруженном состоянии.
- Устанавливайте устройство только с посторонней помощью.
- ▶ Возьмите сетевой кабель из набора принадлежностей.
- ▶ Полностью вставьте разъем сетевого кабеля, предназначенный для устройств, не выделяющих тепла, в штекер устройства с задней стороны устройства. Следите за прочностью крепления разъема сетевого кабеля, предназначенного для устройств, не выделяющих тепла.
- ▶ При необходимости проложите сетевой штекер с помощью шнура к доступной розетке.

8 Выравнивание устройства

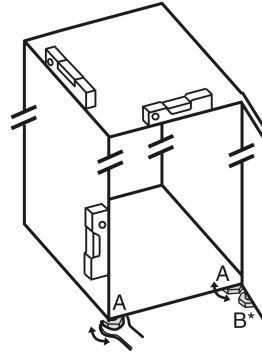


Fig. 4

- ▶ Выкрутите регулируемые опоры Fig. 4 (A) при помощи входящего в комплект поставки рожкового ключа и, используя уровень, выставьте устройство прочно и ровно по горизонтали.



ОСТОРОЖНО

Опасность травмы и повреждений в результате опрокидывания и выпадения двери устройства!*

Если дополнительная регулируемая опора на нижнем опорном кронштейне неправильно прилегает к полу, может выпасть дверь или опрокинуться устройство. Это может привести к материальному ущербу и травмам.

- ▶ Выверните дополнительную регулируемую опору на опорном кронштейне в соответствии с инструкцией.

- ▶ Выверните регулируемую опору Fig. 4 (B) на нижнем опорном кронштейне при помощи входящего в комплект поставки рожкового ключа до ее соприкосновения с полом.

- ▶ Поверните регулируемую опору Fig. 4 (B) еще на 90°.

▷ Устройство выровнено.

9 После установки

- ▶ Снимите защитную пленку с внешней стороны корпуса.
- ▶ Снимите защитную пленку со всех декоративных панелей.
- ▶ Снимите защитную пленку с задней стенки из нержавеющей стали.
- ▶ Удалите все детали, защищавшие устройство при перевозке.
- ▶ Очистите устройство. (см. инструкцию по эксплуатации)
- ▶ Запишите тип (модель, номер), обозначение устройства, номер устройства / серийный номер, дату покупки и адрес продавца.

10 Упаковку утилизируйте надлежащим образом



ПРЕДУПРЕЖДЕНИЕ

Опасность удушья упаковочным материалом и пленкой!

- ▶ Не разрешайте детям играть с упаковочным материалом.

Упаковка изготовлена из материалов, пригодных для вторичного использования:

- Гофрированный картон / картон
- Детали из вспененного полистирола
- Пленки и мешки из полиэтилена

Перевешивание двери

- Обязочные ленты из полипропилена
- сбита гвоздями деревянная рама со вставкой из полиэтилена*
- ▶ Упаковочный материал отнесите в официальное место сбора вторсырья.

11 Перевешивание двери

Инструмент

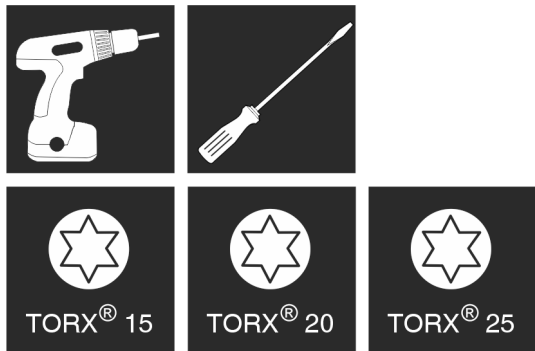


Fig. 5



ПРЕДУПРЕЖДЕНИЕ

Опасность получения травмы из-за неквалифицированного перевешивания двери!

- ▶ Направление открывания дверей может изменить специалист.



ПРЕДУПРЕЖДЕНИЕ

Опасность получения травмы и повреждения оборудования из-за большого веса двери!

- ▶ Выполняйте перевешивание только если вы способны поднять груз весом 25 кг.
- ▶ Выполняйте перевешивание только вдвоем.

ВНИМАНИЕ

Токопроводящие детали!

Повреждение электрических конструктивных элементов.

- ▶ Перед перевешиванием двери извлеките электрическую вилку из розетки электросети.

ВНИМАНИЕ

Опасность повреждения в результате столкновения с дверью!

Повреждение устройств при установке типа Side-by-Side. Если два устройства монтируются рядом друг с другом в определенном размещении типа Side-by-Side, направление открывания двери обоих устройств отрегулировано на заводе.

- ▶ Установка типа Side-by-Side: Не меняйте направление открывания дверей.

Для устройств с амортизатором закрывания двери действуют разделы:*

- Для устройств с амортизатором закрывания двери
- Для всех устройств

Для устройств без амортизатора закрывания дверцы действуют разделы:*

- Для устройств без амортизатора закрывания двери
- Для всех устройств

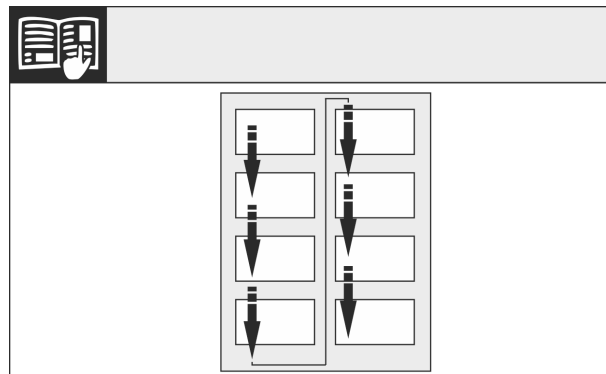


Fig. 6

Соблюдайте направление чтения.

11.1 Снятие амортизатора закрывания двери*

Для устройств с амортизатором закрывания двери:

- ▶ Открыть дверь.

ВНИМАНИЕ

Опасность повреждения!

Если повреждено уплотнение дверцы, то она, возможно, закрывается неправильно, что становится причиной недостаточного охлаждения.

- ▶ Не повредите уплотнение дверцы отвёрткой!

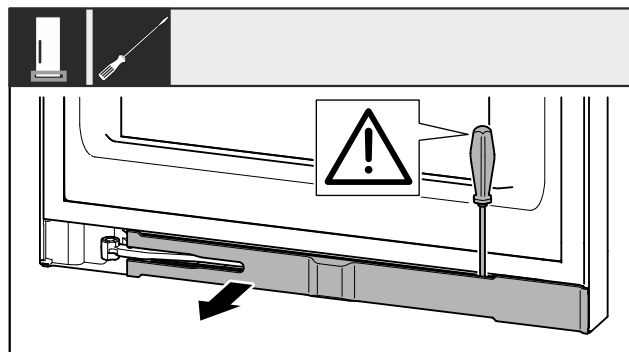


Fig. 7

- ▶ Отцепите накладку с помощью шлицевой отвертки.
- ▶ Уберите накладку.



ОСТОРОЖНО

Опасность защемления складывающимся шарниром!

- ▶ Зафиксировать предохранитель.

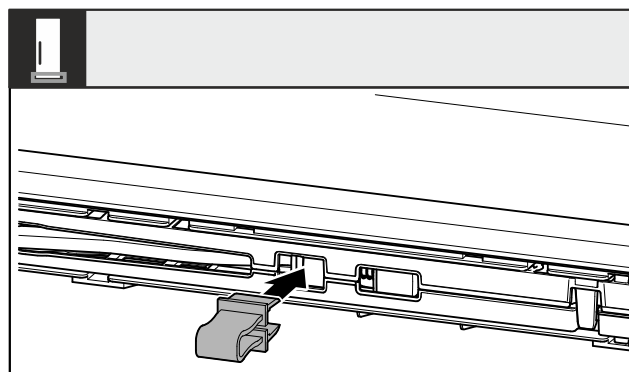


Fig. 8

- ▶ Зафиксируйте предохранитель в отверстии.

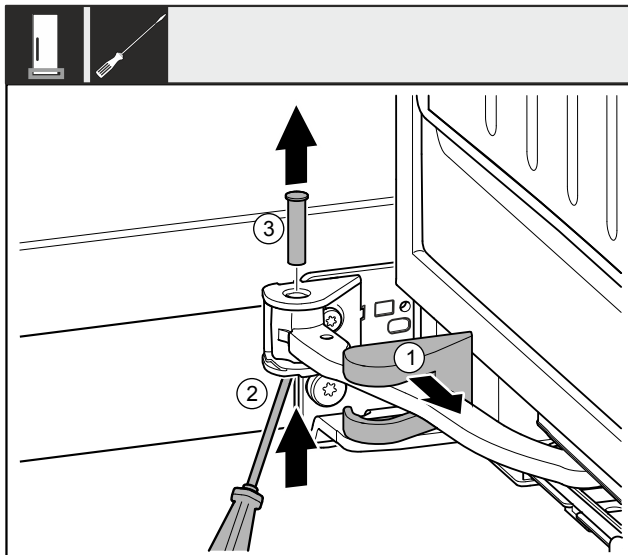


Fig. 9

- ▶ Снимите крышку опорного кронштейна Fig. 9 (1) и переместите вдоль шарнира.
- ▶ Отверткой приподнимите палец Fig. 9 (2) снизу.
- ▶ Извлеките палец Fig. 9 (3) сверху.

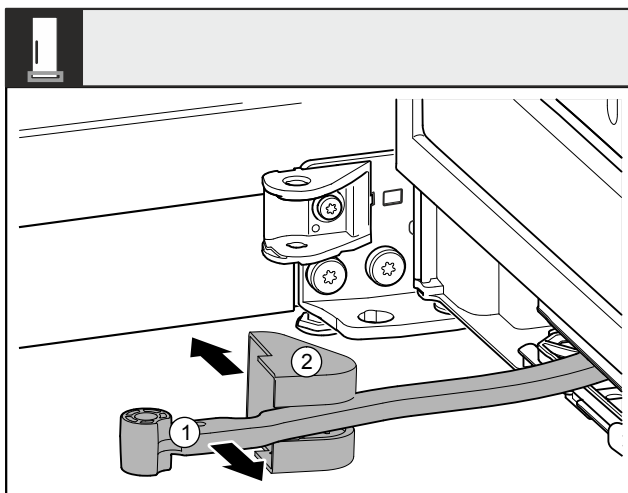


Fig. 10

- ▶ Поверните шарнир Fig. 10 (1) в направлении двери.
- ▶ Снимите крышку опорного кронштейна Fig. 10 (2).

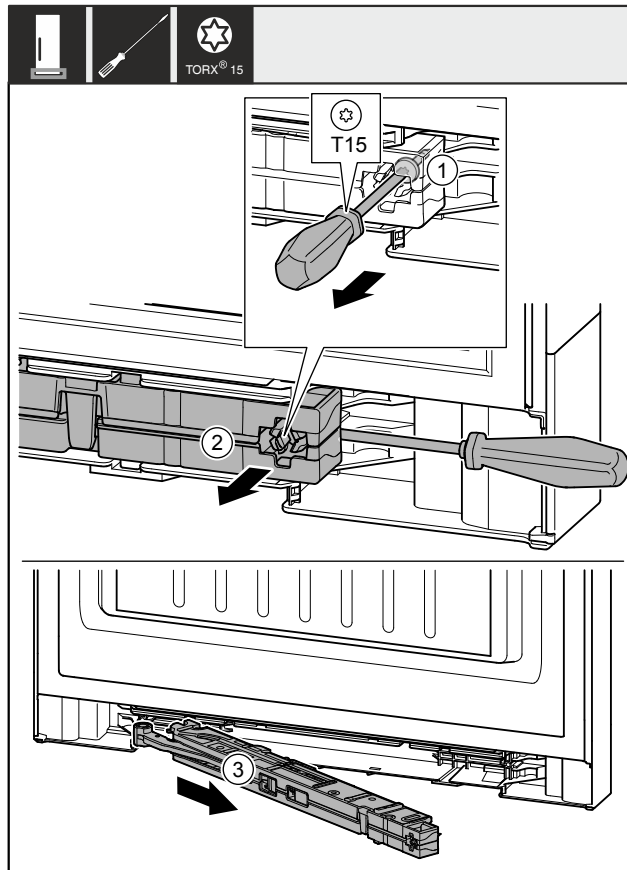


Fig. 11

- ▶ Ослабьте винт Fig. 11 (1) на узле амортизатора закрывания двери с помощью отвертки прим. на 14 мм.
- ▶ При помощи отвертки отведите узел амортизатора закрывания двери Fig. 11 (2) со стороны ручки вперед.
- ▶ Извлеките узел амортизатора закрывания двери Fig. 11 (3).

Для устройств шириной 700 мм и 750 мм снимите деталь адаптера.*

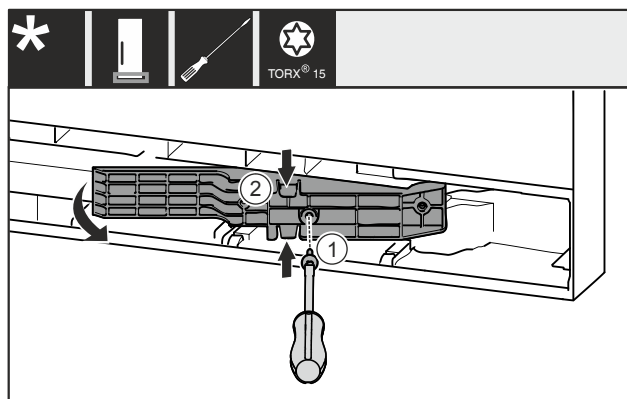


Fig. 12 *

- ▶ Извлеките винт Fig. 12 (1).*
- ▶ Слегка сожмите деталь адаптера Fig. 12 (2) сверху и снизу и извлеките ее.*

Перевешивание двери

11.2 Снятие крышек*

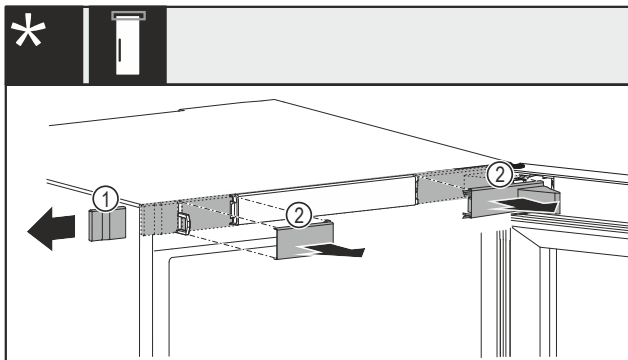


Fig. 13 С механическим или электрическим замком*

- ▶ Осторожно снимите крышку Fig. 13 (1) сбоку.*
- ▶ Осторожно снимите крышки Fig. 13 (2) движением вперед.*

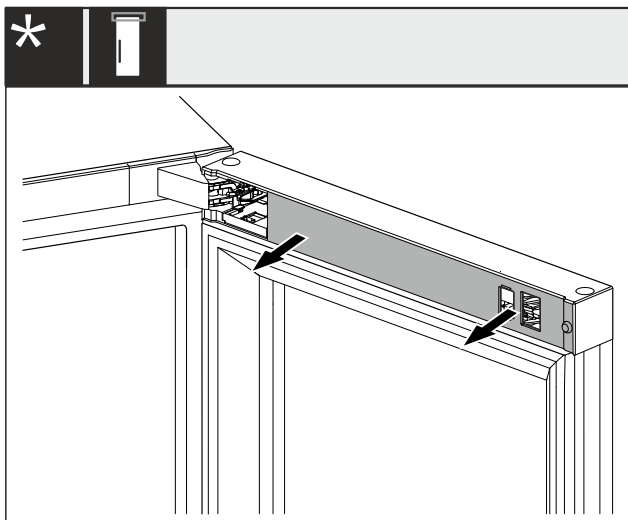


Fig. 14 С электрическим замком*

- ▶ Возьмитесь за отверстия в крышке и отцепите ее.*

11.3 Перестановка магнита двери

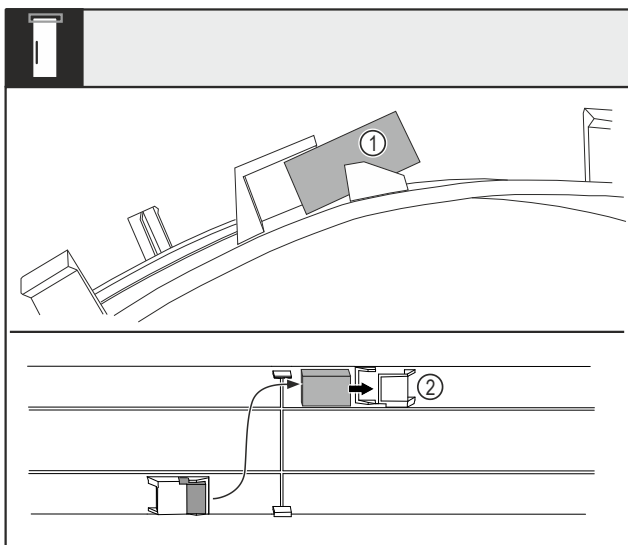


Fig. 15

- ▶ Согните крышку и извлеките магнит двери Fig. 15 (1) из гнезда.
- ▶ Вставьте магнит двери в другое гнездо Fig. 15 (2).

11.4 Отсоединение кабельного разъема

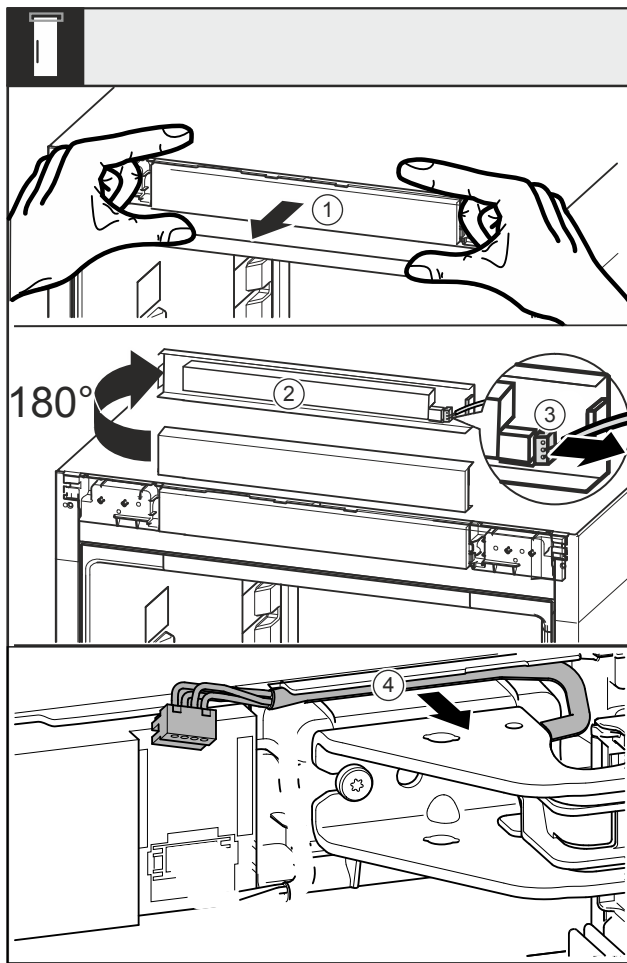


Fig. 16

- ▶ Отсоедините накладку Fig. 16 (1) движением вперед.
- ▶ Поверните накладку Fig. 16 (2) вверх на 180°.
- ▶ Прижмите защелку на штекере Fig. 16 (3) назад и осторожно извлеките штекер.
- ▶ Высвободите кабель Fig. 16 (4) над опорным кронштейном из направляющей.

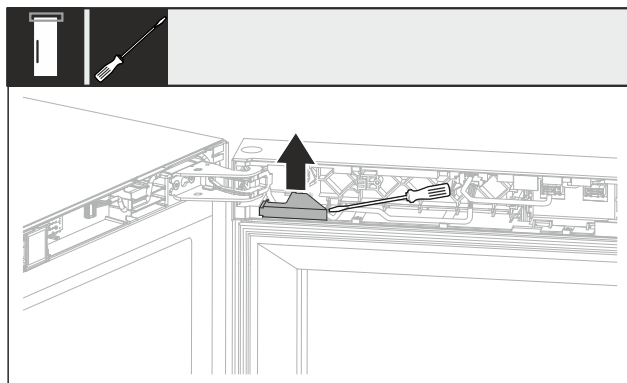


Fig. 17

- ▶ Приподнимите шлицевой отверткой кожух кабеля и извлеките его.

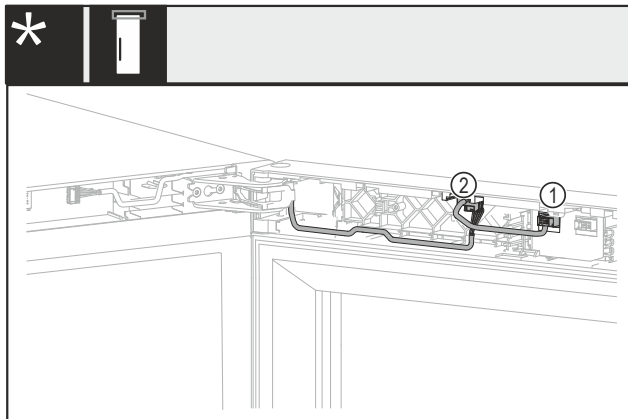


Fig. 18 Без замка или с механическим замком*

- ▶ Извлеките разъем Fig. 18 (1)*
- ▶ Извлеките разъем Fig. 18 (2)*

11.5 Снятие двери

ВНИМАНИЕ

Опасность повреждения!

Если повреждено уплотнение дверцы, то она, возможно, закрывается неправильно, что становится причиной недостаточного охлаждения.

- ▶ Не повредите уплотнение дверцы отвёрткой!



ОСТОРОЖНО

Опасность травмы при опрокидывании двери!

- ▶ Следует хорошо держать дверь.
- ▶ Устанавливайте дверь осторожно.

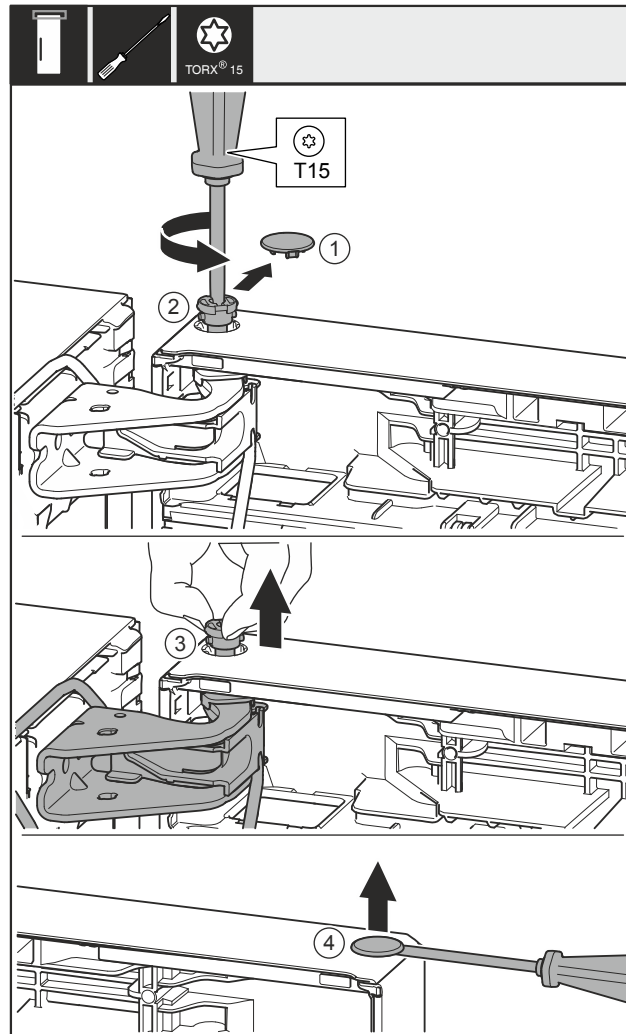


Fig. 19

- ▶ Приподнимите дверь и отставьте в сторону.

11.6 Перестановка замка дистанционного открытия*

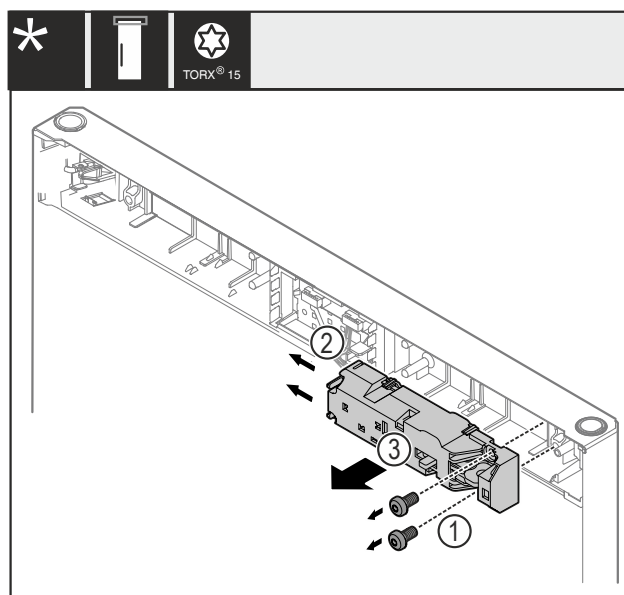


Fig. 20

- ▶ Извлеките винты Fig. 20 (1).
- ▶ Сдвиньте защелки Fig. 20 (2) в сторону и снимите замок дистанционного открытия Fig. 20 (3).

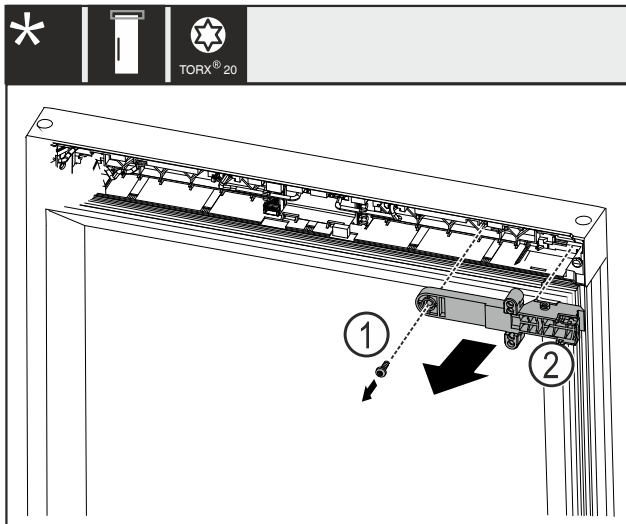


Fig. 21

- ▶ Извлеките винт Fig. 21 (1).
- ▶ Снимите крепежный элемент замка Fig. 21 (2).

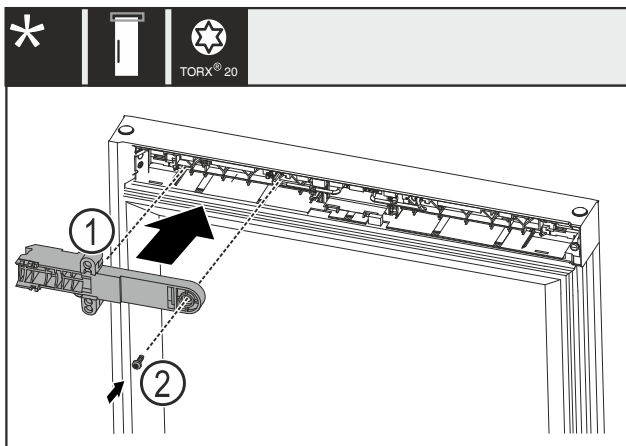


Fig. 22

- ▶ Поверните крепежный элемент замка Fig. 22 (1) на 180° и смонтируйте на противоположной стороне.
- ▶ Закрепите крепежный элемент замка Fig. 22 (1) при помощи винта Fig. 22 (2).

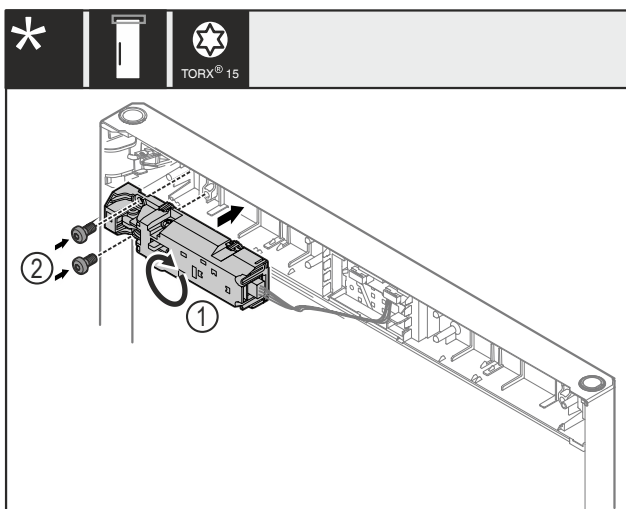


Fig. 23

- ▶ Поверните замок дистанционного открытия Fig. 23 (1) на 180° и смонтируйте на противоположной стороне.
- ▶ Закрепите замок дистанционного открытия Fig. 23 (1) при помощи винтов Fig. 23 (2).

11.7 Перестановка верхних опорных частей



ПРЕДУПРЕЖДЕНИЕ

Опасность травмирования выпадающей дверью! Если опорные детали недостаточно хорошо прикручены, то дверь может выпасть. Это может привести к тяжелым травмам. Кроме того, если дверь плотно не закрывается, то устройство охлаждает неправильно.

- ▶ Плотно затяните опорные кронштейны/опорные пальцы с усилием 4 Нм.
- ▶ Проконтролируйте все винты и при необходимости подтяните.

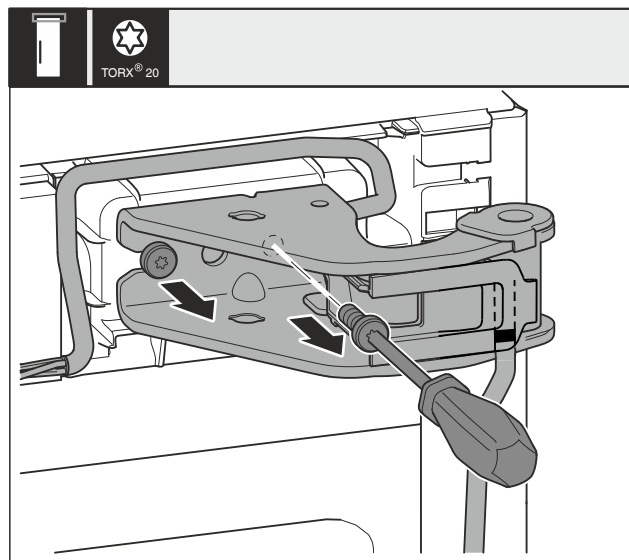


Fig. 24

- ▶ Оба винта выкрутите отверткой.
- ▶ Приподнимите и уберите опорный кронштейн и кабель.

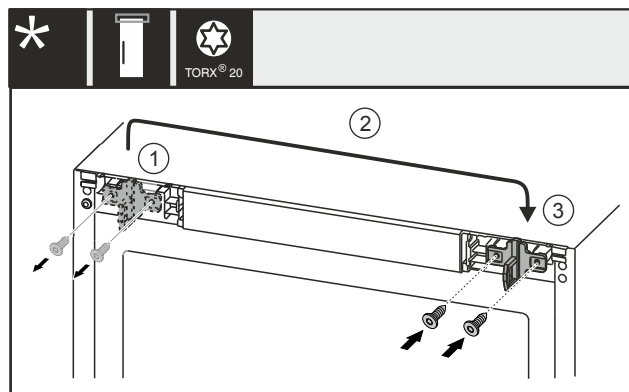


Fig. 25 с электрическим замком*

- ▶ Выкрутите винты Fig. 25 (1) отверткой.*
- ▶ Переставьте запорный крючок Fig. 25 (2) на противоположную сторону.*
- ▶ Установите и затяните винты Fig. 25 (3) отверткой.*

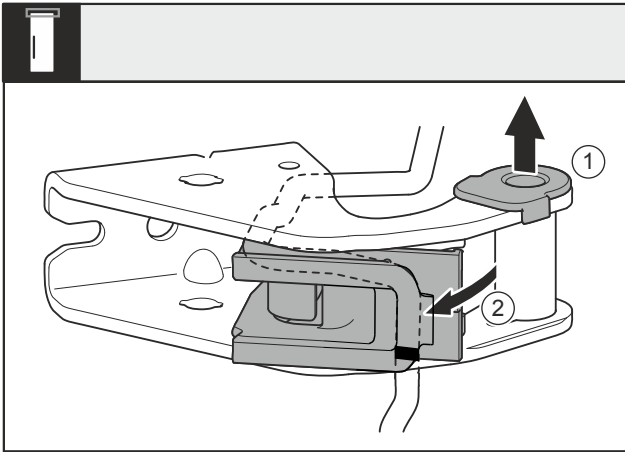


Fig. 26

- ▶ Выведите опорную втулку Fig. 26 (1) из направляющей.
- ▶ Отведите в сторону держатель кабеля Fig. 26 (2).

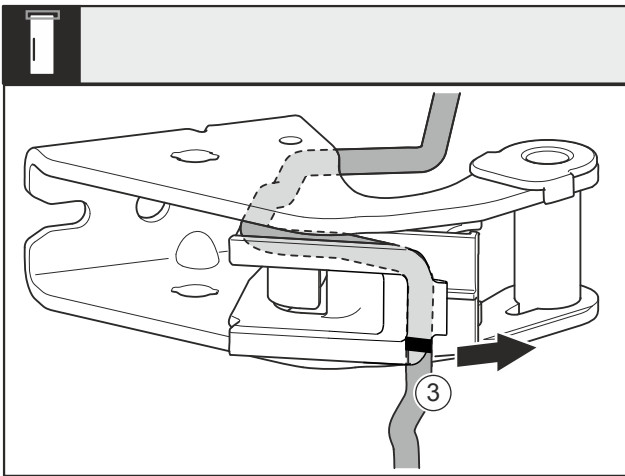


Fig. 27

- ▶ Демонтируйте кабель с держателем кабеля Fig. 27 (3) из опорного кронштейна.

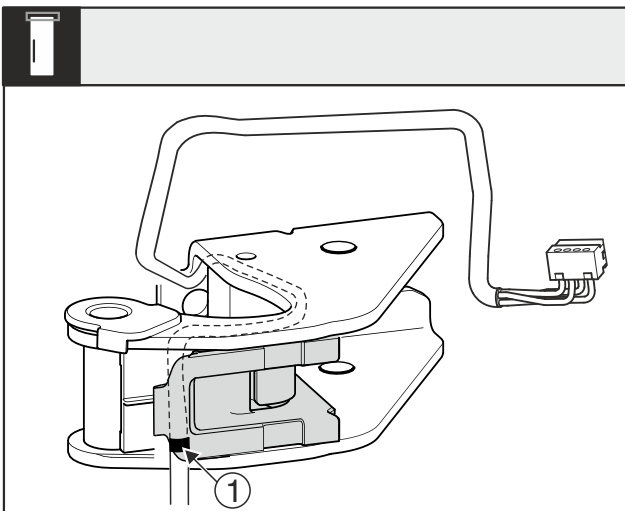


Fig. 28

- ▶ Вставьте кабель, перевернув в обратную сторону, в верхний паз держателя кабеля.
- ▷ При этом средняя маркировка Fig. 28 (1) должна находиться на краю держателя кабеля.
- ▶ Верните держатель кабеля в исходное положение.

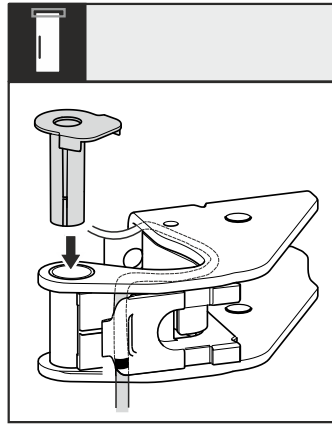


Fig. 29

- ▶ Установите и зафиксируйте опорную втулку с другой стороны.

ВНИМАНИЕ

Опасность защемления кабеля!

- ▶ При прокладке кабеля следите за маркировкой. Конец кабеля с двойной маркировкой должен быть проложен в концевой элемент двери.

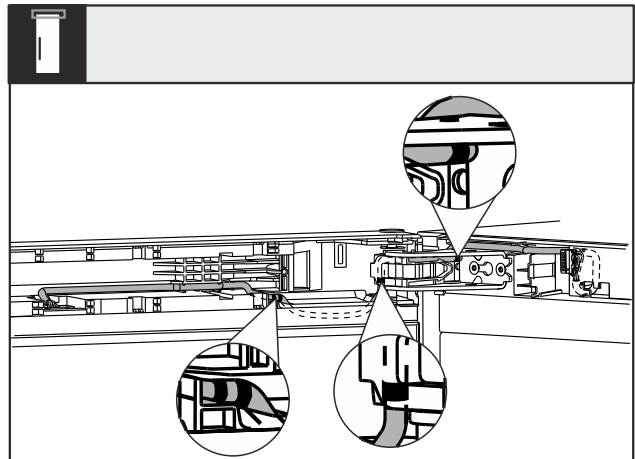


Fig. 30

После перестановки прокладка кабеля должна выглядеть, как показано на рисунке.

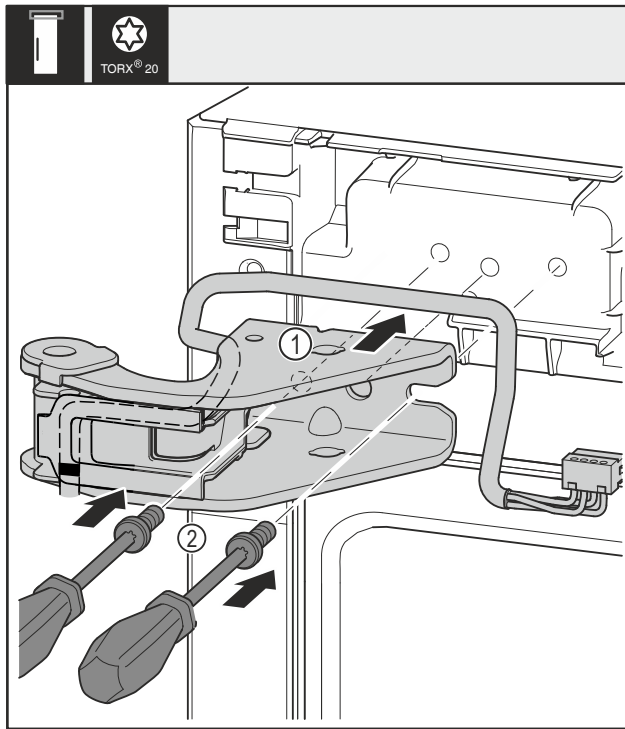


Fig. 31

- ▶ Установите верхний опорный кронштейн Fig. 31 (1).
- ▶ Установите и затяните винты Fig. 31 (2) отверткой.

11.8 Перестановка нижних опорных частей



ПРЕДУПРЕЖДЕНИЕ

Опасность травмирования выпадающей дверью!
Если опорные детали недостаточно хорошо прикручены, то дверь может выпасть. Это может привести к тяжелым травмам. Кроме того, если дверь плотно не закрывается, то устройство охлаждает неправильно.

- ▶ Плотно затяните опорные кронштейны/опорные пальцы с усилием 4 Нм.
- ▶ Проконтролируйте все винты и при необходимости подтяните.

Для устройств с амортизатором закрывания двери:*

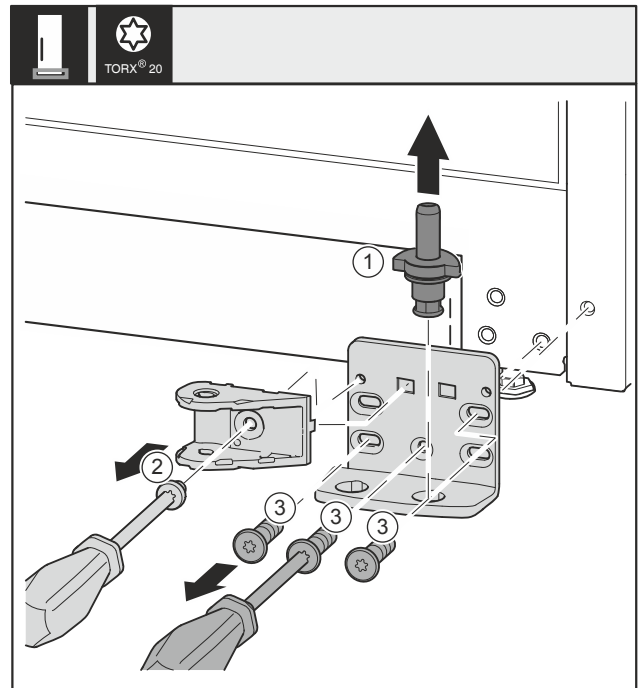


Fig. 32 *

- ▶ Опорный палец Fig. 32 (1) полностью извлеките движением вверх.*
- ▶ Открутите винт Fig. 32 (2) отверткой и снимите соединительный элемент амортизатора закрывания дверей.*
- ▶ Открутите винты Fig. 32 (3) отверткой и снимите опорный кронштейн.*

Для устройств без амортизатора закрывания двери:*

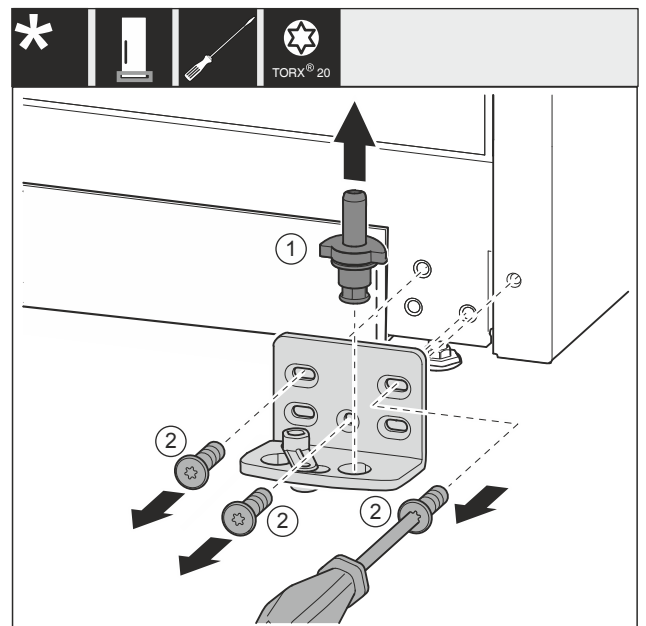


Fig. 33 *

- ▶ Опорный палец Fig. 33 (1) полностью извлеките движением вверх.*
- ▶ Открутите винты Fig. 33 (2) отверткой и снимите опорный кронштейн.*

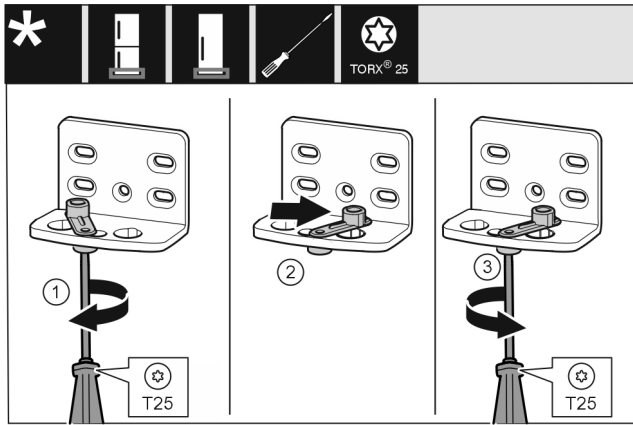


Fig. 34

- ▶ Отпустите винт (1) отверткой.*
- ▶ Приподнимите фиксатор двери (2) и, повернув на 90° вправо, вставьте в отверстие.*
- ▶ Затяните винт (3) отверткой.*

Для всех устройств:

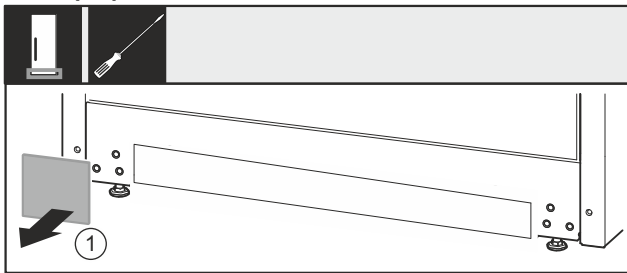


Fig. 35

- ▶ Снимите крышку Fig. 35 (1).

Для устройств с амортизатором закрывания двери:*

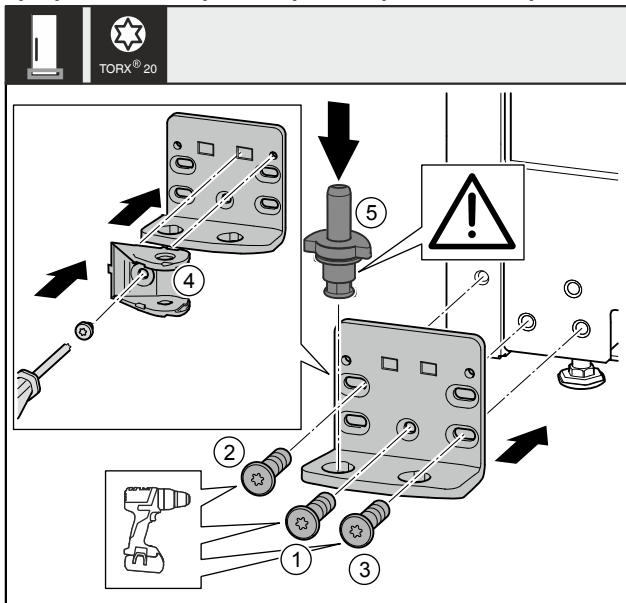


Fig. 36 *

- ▶ Установите опорный кронштейн с другой стороны и прикрутите с помощью отвертки. Начиная с винта Fig. 36 (1) снизу в центре.*
- ▶ Затяните винт Fig. 36 (2) и винт Fig. 36 (3).*
- ▶ Поверните соединительный элемент амортизатора закрывания дверей Fig. 36 (4) на 180°. Прикрутите с другой стороны опорного кронштейна с помощью отвертки.*
- ▶ Снова установите опорный палец Fig. 36 (5) в сборе. При этом проследите за тем, чтобы выступ фиксатора был направлен назад.*

Для устройств без амортизатора закрывания двери:*

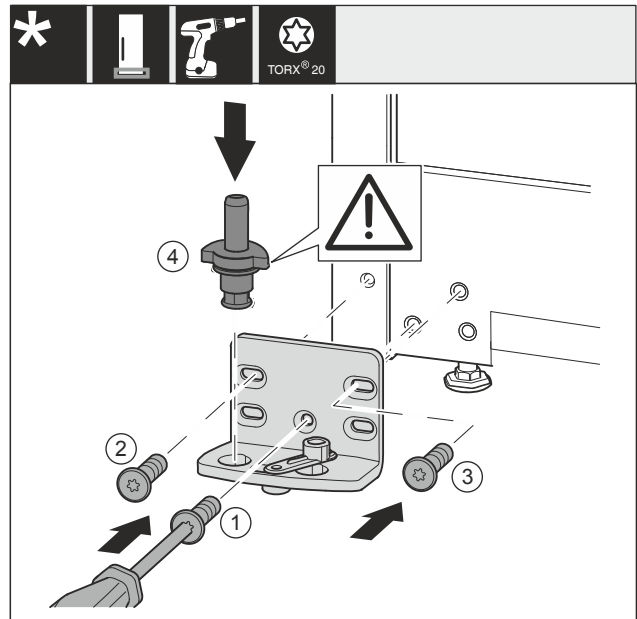


Fig. 37 *

- ▶ Установите опорный кронштейн с другой стороны и прикрутите с помощью отвертки. Начиная с Fig. 37 (1) снизу в центре.*
- ▶ Затяните винт Fig. 37 (2) и Fig. 37 (3).*
- ▶ Снова установите опорный палец Fig. 37 (4) в сборе. При этом проследите за тем, чтобы выступ фиксатора был направлен назад.*

Для всех устройств:

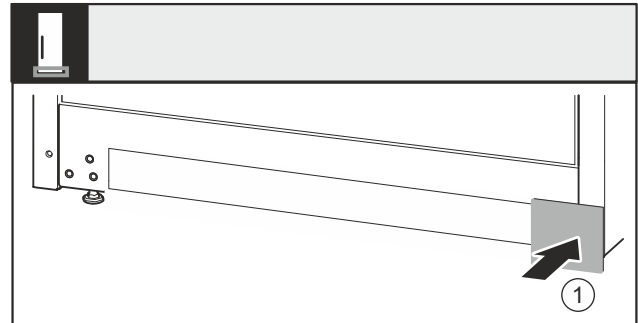


Fig. 38

- ▶ Снова установите крышку Fig. 38 (1) с другой стороны.

11.9 Перестановка опорных деталей двери

Для устройств без амортизатора закрывания двери:



ПРЕДУПРЕЖДЕНИЕ

Опасность травмирования выпадающей дверью!*

Если опорные детали недостаточно хорошо прикручены, то дверь может выпасть. Это может привести к тяжелым травмам. Кроме того, если дверь плотно не закрывается, то устройство охлаждает неправильно.

- ▶ Плотно затяните опорные кронштейны/опорные пальцы с усилием 4 Нм.
- ▶ Проконтролируйте все винты и при необходимости подтяните.

Нижняя дверь*

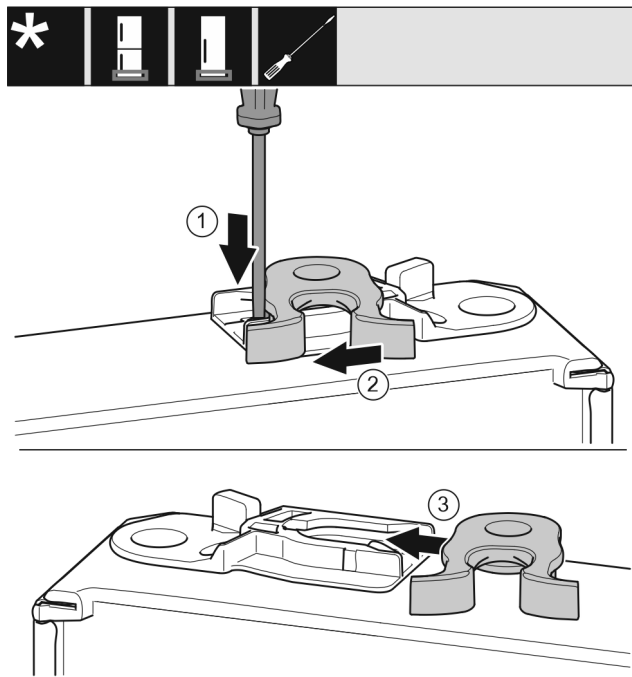


Fig. 39 *

- ▶ Нижняя сторона двери смотрит вверх: повернуть дверь.*
- ▶ Прижмите накладку Fig. 39 (1) шлицевой отверткой вниз.*
- ▶ Выведите запорный крючок Fig. 39 (2) из направляющей.*
- ▶ Вставьте запорный крючок Fig. 39 (3) в направляющую с другой стороны.*

11.10 Перестановка ручек*

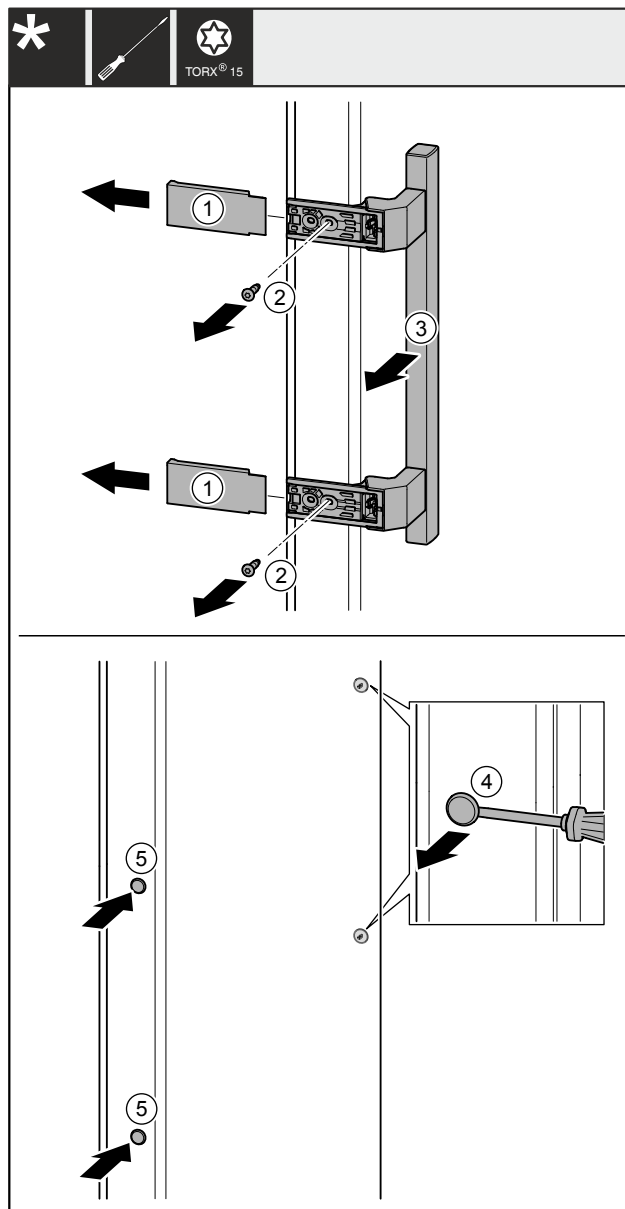


Fig. 40

- ▶ Снимите крышки Fig. 40 (1).
- ▶ Выкрутите винты Fig. 40 (2) отверткой.
- ▶ Снимите ручку Fig. 40 (3).
- ▶ Осторожно приподнимите шлицевой отверткой боковую заглушку Fig. 40 (4) и извлеките ее.
- ▶ Снова установите заглушку Fig. 40 (5) с другой стороны.

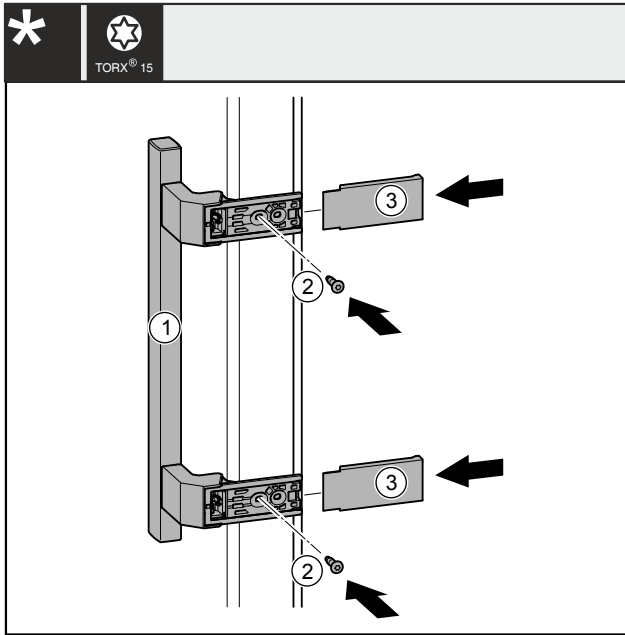


Fig. 41

- ▶ Установите ручку Fig. 41 (1) на противоположной стороне.
- ▷ Отверстия под винты должны находиться точно друг над другом.
- ▶ Затяните винты Fig. 41 (2) отверткой.
- ▶ Установите крышки Fig. 41 (3) сбоку и надвиньте их, чтобы защелкнуться.
- ▷ Крышки смонтированы.

11.11 Монтаж двери снизу

Для устройств с амортизатором закрывания двери:*

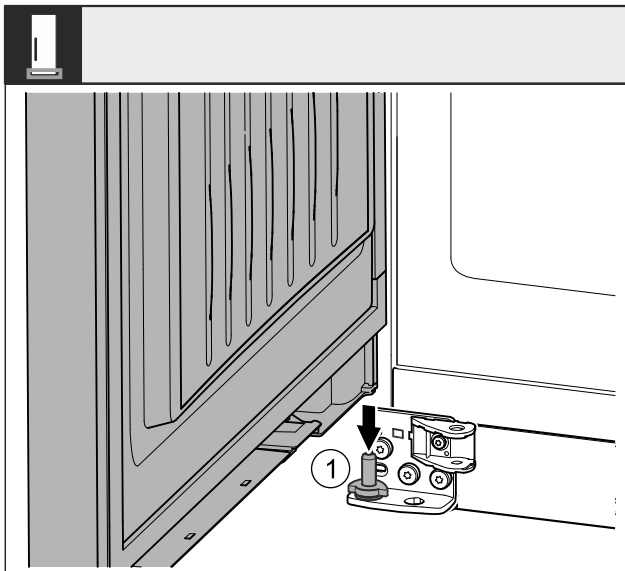


Fig. 42 *

- ▶ Установите дверь сверху на нижний опорный палец Fig. 42 (1)*.

Для устройств без амортизатора закрывания двери:*

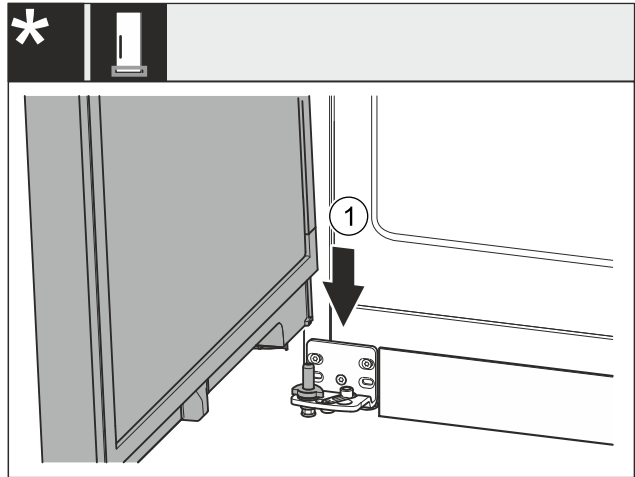


Fig. 43 *

- ▶ Установите дверь сверху на нижний опорный палец Fig. 43 (1)*.

11.12 Монтаж двери сверху

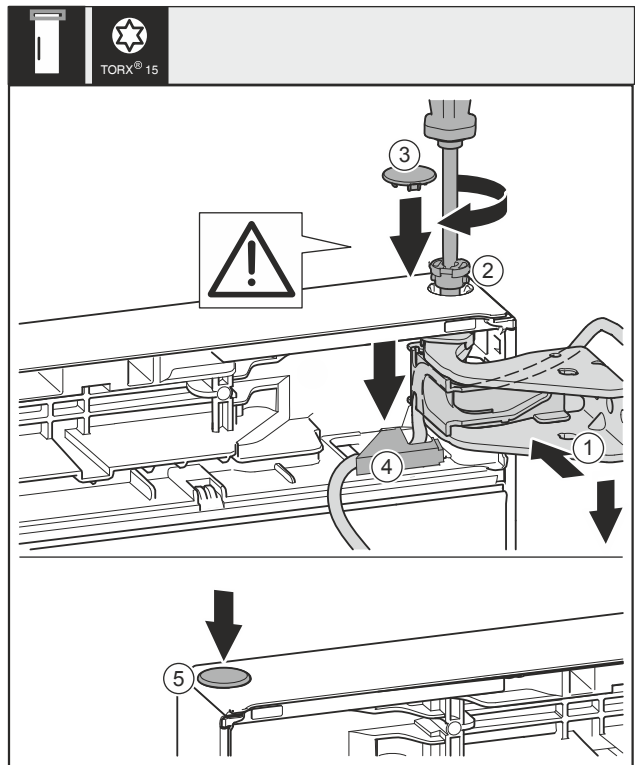


Fig. 44

- ▶ Выровняйте дверь сверху по отверстию в опорном кронштейне Fig. 44 (1).
- ▶ Вставьте палец Fig. 44 (2) и затяните отверткой.
- ▶ Установите предохранительную крышку для защиты двери: вставьте предохранительную крышку Fig. 44 (3) и проверьте, прилегает ли она к двери. В ином случае вставьте палец полностью.

ВНИМАНИЕ

Сдавливание кабеля!

- ▶ Маркировка кабеля должна находиться по центру держателя кабеля. Более длинное отверстие соединительной накладки должно быть направлено вперед.
- ▶ Установите крышку Fig. 44 (4) и прижмите вниз до момента фиксации.
- ▶ Вставьте заглушку Fig. 44 (5).

11.13 Монтаж кабельного разъема

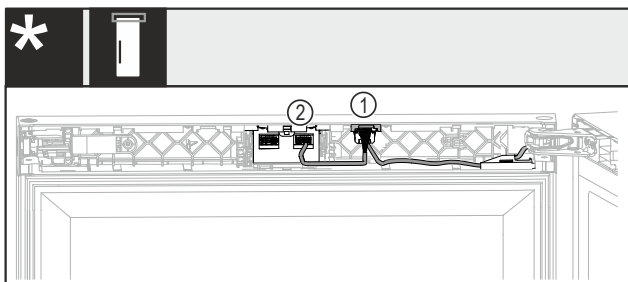


Fig. 45 Без замка или с механическим замком*

- ▶ Вставьте штекер с обоими кабелями Fig. 45 (1) в направляющую.*
- ▶ Зафиксировать штекер с обоими кабелями Fig. 45 (2) в правом гнезде.*

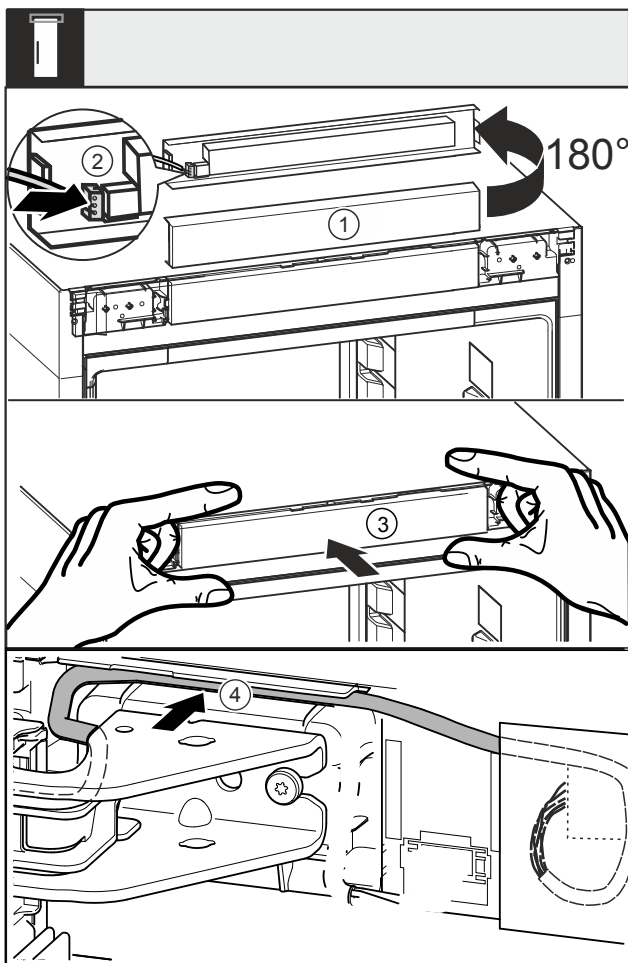


Fig. 46

- ▶ Поверните накладку Fig. 46 (1) вверх на 180°.
- ▶ Зафиксируйте штекер Fig. 46 (2) на фальшпанели.
- ▶ Снова зафиксируйте накладку Fig. 46 (3) на устройстве.
- ▶ Осторожно проложите кабель в направляющей Fig. 46 (4) над верхним опорным кронштейном.
- ▶ Остальную часть кабеля при необходимости проложите в виде петли.

11.14 Выравнивание двери



ПРЕДУПРЕЖДЕНИЕ

Опасность травмирования выпадающей дверью! Если опорные детали недостаточно хорошо прикручены, то дверь может выпасть. Это может привести к тяжелым травмам. Кроме того, если дверь плотно не закрывается, то устройство охлаждает неправильно.

- ▶ Плотно затяните опорные кронштейны с усилием 4 Нм.
- ▶ Проконтролируйте все винты и по ситуации подтяните.
- ▶ При необходимости, выставьте дверь посредством двух продольных отверстий в нижнем опорном кронштейне, выравнивая относительно корпуса устройства. Для этого выкрутите средний винт в опорном кронштейне с помощью прилагаемой к T20 насадки. Оставшиеся винты немного ослабьте с помощью насадки к T20 или отверткой T20 и выровняйте посредством продольных отверстий.
- ▶ Подоприте дверь: с помощью рожкового ключа SW10 выворачивайте регулирующую опору на нижнем опорном кронштейне до тех пор, пока она не будет опираться на пол, затем повернуть еще на 90°.

11.15 Установка крышек

Для устройств с замком:*

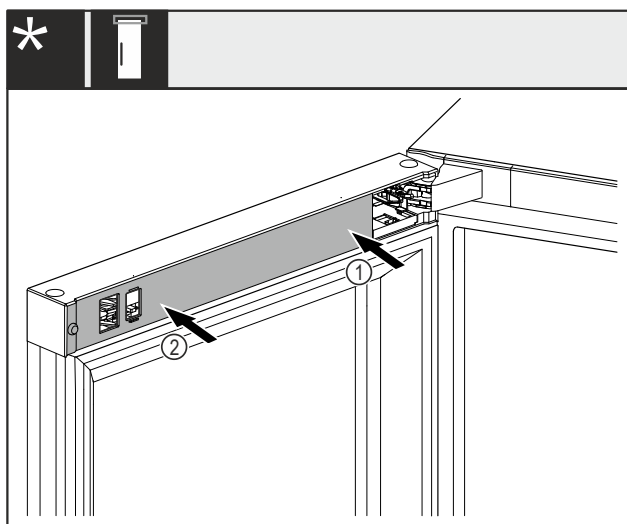


Fig. 47 *

Дверь открыта на 90°.*

- ▶ Установите крышку Fig. 47 (1) сначала на стороне опорного кронштейна и зафиксируйте ее.*
- ▶ Установите крышку Fig. 47 (2) на внешней стороне и зафиксируйте ее.*

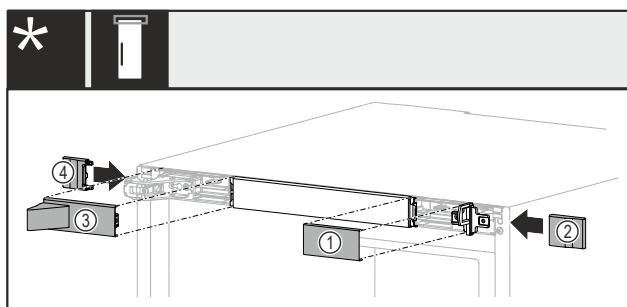


Fig. 48 *

- ▶ Установите крышки в указанной последовательности.*

Для устройств без замка:*

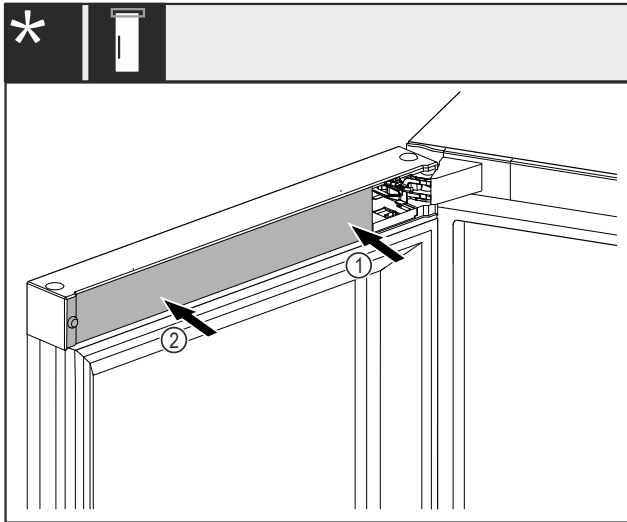


Fig. 49 *

Дверь открыта на 90°.*

- ▶ Установите крышку Fig. 49 (1) сначала на стороне опорного кронштейна и зафиксируйте ее.*
- ▶ Установите крышку Fig. 49 (2) на внешней стороне и зафиксируйте ее.*

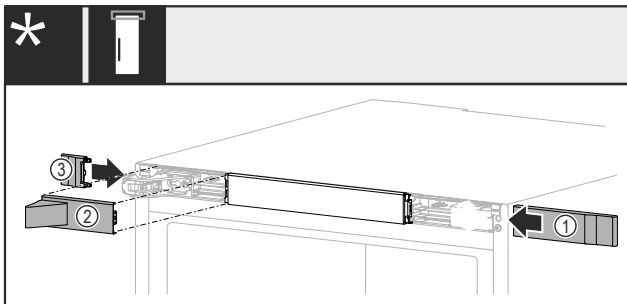


Fig. 50 *

- ▶ Установите крышки в указанной последовательности.*

11.16 Монтаж амортизатора закрытия двери*

Для устройств шириной 700 мм и 750 мм смонтируйте деталь адаптера.*

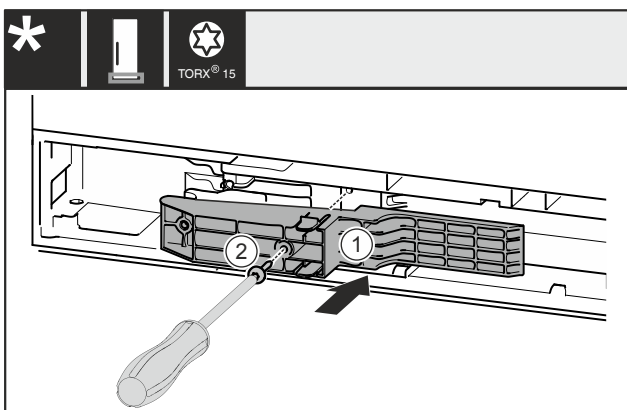


Fig. 51 *

- ▶ Вставьте деталь адаптера Fig. 51 (1) в выемку на стороне ручки.*
- ▶ Затяните винт Fig. 51 (2) отверткой.*

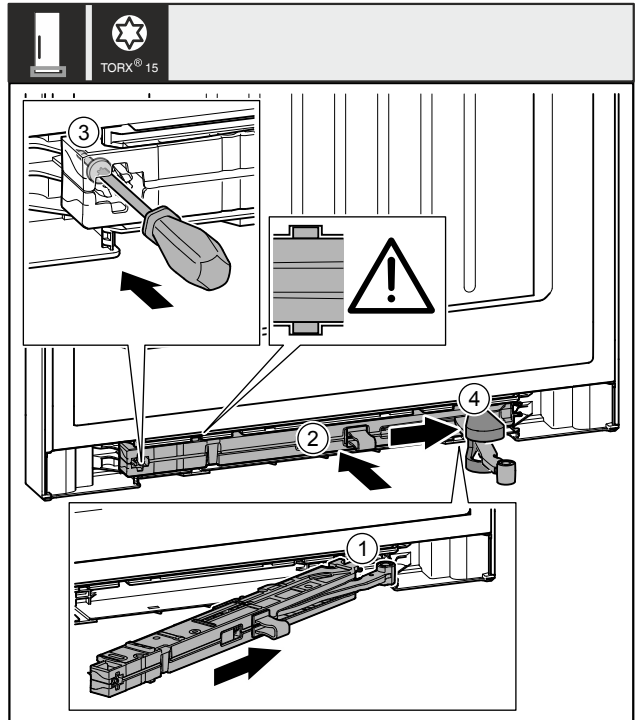


Fig. 52

- ▶ Вставьте узел амортизатора закрытия двери Fig. 52 (1) в выемку со стороны опорного кронштейна под наклоном до упора.
- ▶ Полностью вставьте узел амортизатора закрытия двери Fig. 52 (2) в выемку.
- ▶ Узел размещен правильно, если ребро узла амортизатора закрытия двери находится в направляющей.
- ▶ Затяните винт Fig. 52 (3) отверткой.
- ▶ Переместите крышку Fig. 52 (4) над шарниром.

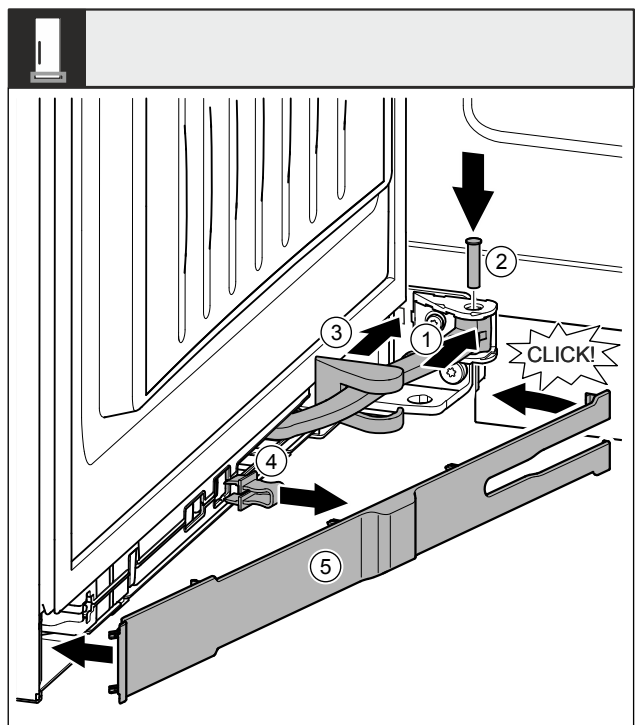


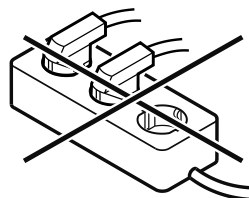
Fig. 53

Дверь открыта на 90°.

- ▶ Поверните шарнир Fig. 53 (1) в навеску.
- ▶ С помощью отвертки вставьте палец Fig. 53 (2) в навеску и шарнир. При этом проследите за тем, чтобы выступ фиксатора занимал правильное положение в пазу.

Подключение устройства к электропитанию

- ▶ Переместите крышку опорного кронштейна Fig. 53 (3) вдоль шарнира и смонтируйте ее над навеской.
- ▶ Снимите предохранитель Fig. 53 (4).
- ▶ Установите накладку Fig. 53 (5) со стороны ручки и поверните ее.
- ▷ Накладка зафиксирована.
- ▶ Закройте дверь.



12 Подключение устройства к электропитанию



ПРЕДУПРЕЖДЕНИЕ

Опасность поражения электрическим током и получения травм из-за повреждения устройства или сетевого шнура!

Опасность для жизни и риск получения резаных ран. Повреждение устройства или сетевого шнура во время транспортировки может стать причиной смертельного поражения электрическим током. Кроме того, можно порезаться о поврежденные части корпуса устройства.

- ▶ После транспортировки проверьте устройство и сетевой шнур на наличие повреждений.
- ▶ Категорически запрещается эксплуатация при повреждении устройства или сетевого шнура.
- ▶ Свяжитесь с сервисной службой.

К сети электропитания вы подключаете ваше устройство при помощи отдельно поставляемого сетевого кабеля. Сетевой кабель на одном конце располагает гнездом «холодного подключения», а на другом конце штепсельной вилкой.

Убедитесь, что выполнены следующие исходные условия:

- Устройство и сетевой кабель не повреждены.
- Устройство установлено надлежащим образом. (см. 6 Монтаж пристенных распорок)
- Требования в отношении подключения к электросети соблюдены. (см. 2 Условия установки)
- Величины для осуществления надлежащего подключения известны и соблюдены.
- Сетевое напряжение и частота соответствуют данным, приведенным на заводской табличке.
- Розетка надлежащим образом заземлена и снабжена электрическим предохранителем.
- Ток срабатывания предохранителя составляет от 10 А до 16 А.
- Розетка находится в легко доступном месте и не позади устройства.

ВНИМАНИЕ

Опасность материального ущерба из-за неправильной эксплуатации!

Повреждение электрических компонентов устройства.

- ▶ Используйте исключительно прилагаемый к изделию сетевой шнур.



ПРЕДУПРЕЖДЕНИЕ

Опасность пожара из-за неправильного подключения!

Ожоги.

Повреждения на устройстве.

- ▶ Не использовать удлинители кабеля.
- ▶ Не использовать электрические разветвители.

ВНИМАНИЕ

Опасность материального ущерба из-за неправильного подключения!

Повреждения на устройстве.

- ▶ Не подключайте устройство к автономным инверторам, как, например, установки солнечной энергии, бензиновые генераторы.

- ▶ Подключите штепсельную вилку сетевого кабеля к сети подачи напряжения.

▷ На дисплее появится символ режима ожидания.

▷ Если в течение 60 секунд не будут производиться никакие действия: символ режима ожидания потускнеет или исчезнет.

▷ Устройство подключено. Информацию о первом вводе в эксплуатацию см. в главах далее или в инструкции по эксплуатации.



home.liebherr.com/fridge-manuals

RU Винный кондиционный шкаф

Дата выдачи: 20241122

**Индекс
артикульных
номеров: 7083548-00**

Liebherr-Hausgeräte Marica EOOD
Bezirk Plovdiv
4202 Radinovo
Bulgarien