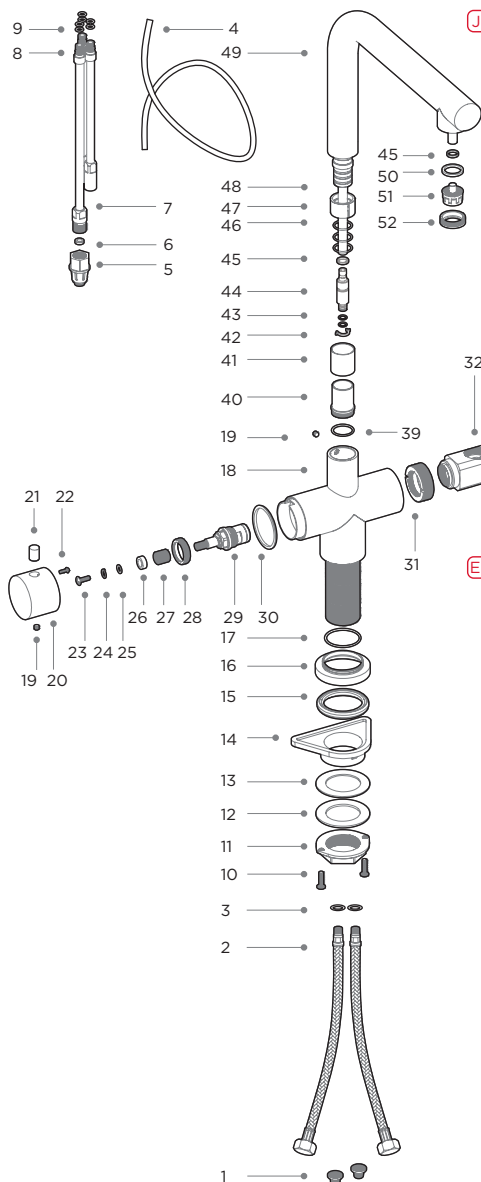
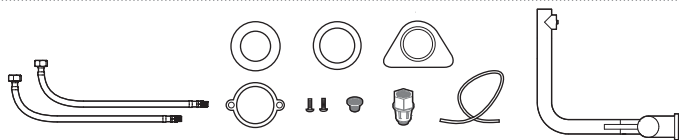
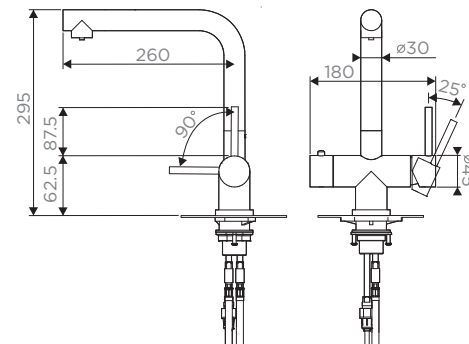


電源キット
supply kit
комплект поставки



- [JP]**
- | | |
|----------------------------|------------------|
| 1. ガスケットのフィルター | 16. 土台 |
| 2. フレキシブルホース | 18. 捻子 |
| 3. 9.17. 39.43. 46. o状のリング | 20. 37. ハンドルの本体 |
| 4. 管 | 21. 38. レバーハンドル |
| 5. 捻子 | 24. 堅果 |
| 6. 13. 50. 洗濯機 | 25. 26. ゴムのパッキン |
| 7. チューブ | 28. カートリッジのプラグ |
| 8. 27. 固定するセット | 29. 33. カートリッジ |
| 10. 19. 22. 23. 36. 栓 | 31. フィクション堅果 |
| 11. 45. 固定するリング | 32. カトリックの連結器 |
| 12. 30. 47. 固定するリング | 34. 固定するナット |
| 14. プラスチック製の固定剤 | 35. キャップ |
| 15. ゴムのパッキン | 40. 注ぎ口の連結器 |
| | 41. シリース |
| | 42. 着装リング |
| | 44. プラグ |
| | 48. 管 |
| | 49. 注ぎ口 |
| | 51. エアレーター |
| | 52. エアレーターのワッシャー |

- [EN]**
- | | | |
|-----------------------------|---|----------------------|
| 1. filter gasket | [RU] | 1. прокладка фильтра |
| 2. flexible hose | 2. гибкий шланг | |
| 3. 9. 17. 39.43. 46. o-ring | 3. 9. 17. 39.43. 46. кольцевое уплотнение | |
| 4. copper pipe | 4. трубка | |
| 5. connecting screw | 5. соединительный винт | |
| 6. 13. 50. washer | 6. 13. 50. шайба | |
| 7. fixing tube | 7. труба | |
| 8. 27. fitting | 8. 27. крепление | |
| 10. 19. 22. 23. 36. screw | 10. 19. 22. 23. 36. винт | |
| 11. 45. fastening ring | 11. 45. крепежное кольцо | |
| 12. 30. 47. fixing ring | 12. 30. 47. фиксирующее кольцо | |
| 14. plastic flange | 14. пластиковый фиксатор | |
| 15. rubber gasket | 15. резиновая прокладка | |
| 16. base | 16. основание | |
| 18. body | 18. корпус | |
| 20. 37. handle body | 20. 37. корпус ручки | |
| 21. 38. handle lever | 21. 38. рычаг ручки | |
| 24. nut | 24. гайка | |
| 25. 26. gasket | 25. 26. прокладка | |
| 28. cartridge cap | 28. заглушка картриджа | |
| 29. 33. cartridge | 29. 33. картридж | |
| 31. fixing nut | 31. крепежная гайка | |
| 32. cartridge connector | 32. переходник для картриджа | |
| 34. fastening nut | 34. крепежная гайка | |
| 35. cover ring | 35. закрывающее кольцо | |
| 40. spout connector | 40. соединительный элемент излива | |
| 41. fastening sleeve | 41. муфта | |
| 42. fixing ring | 42. фиксирующее кольцо | |
| 44. spout socket | 44. втулка | |
| 48. pipe | 48. трубка | |
| 49. spout | 49. излив | |
| 51. aerator | 51. аэратор | |
| 52. aerator gasket | 52. прокладка аэратора | |



TAKAMATSU

インストールと取扱説明書

- インストール時にプロのサービスで使用して下さい
- 指示に従いまして下さい
- 製品が完全にスタッフと工場廃品がないで作って下さい
- インストール前にチューブに水を流して下さい
- 100 から 300 ミクロンフィルターの蛇口をインストール使用して下さい

技術データ

圧力 0.5 < 5.1 < 10 バール。推奨温度 60°C

[EN]

Installation and maintenance manual

- we recommend that this product is installed by a qualified professional contractor
- please follow the guidelines below
- check the product immediately to ensure that it is complete and has not been damaged
- before installation it is recommended to flush the water system
- it is recommended to install the taps with 100-300 micron filters

Technical details

Pressure: 0,5 < 1-5 < 10 bar. Recommended temperature: 60°C

[RU]

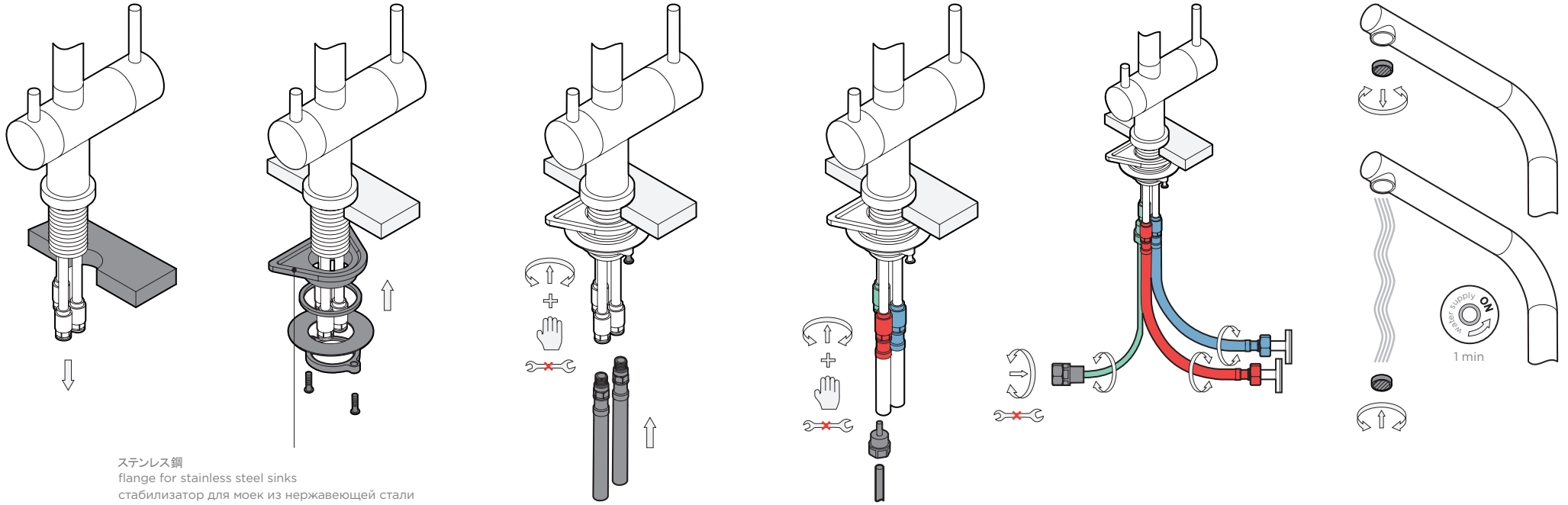
Инструкция по эксплуатации и монтажу

- при установке мы рекомендуем воспользоваться услугами профессионалов
- пожалуйста, следуйте инструкции
- проверьте товар на наличие заводского брака, убедитесь, что он полностью укомплектован
- перед началом установки рекомендуется пропустить воду по трубам
- рекомендуется устанавливать смеситель с фильтрами 100-300 мк

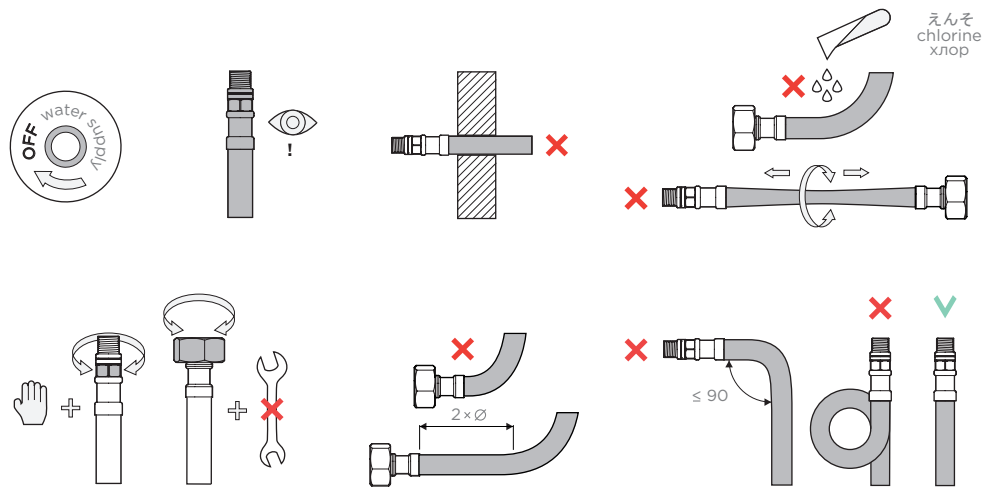
Технические данные

Давление: 0,5 < 1-5 < 10 бар. Рекомендованная температура: 60°C

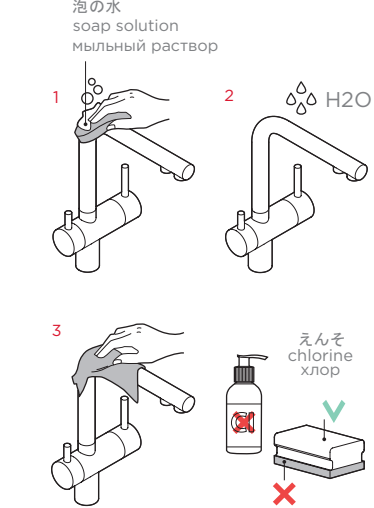
インストール・installation・монтаж



インストールで提言・installation guidelines・рекомендации по монтажу



ケア・maintenance・уход



カートリッジの代わり・cartridge replacement・замена картриджа

