



Инструкция по эксплуатации

Quality, Design and Innovation




[home.liebherr.com/fridge-manuals](http://home.liebherr.com/fridge-manuals)

# LIEBHERR

# Содержание

|   |   |          |  |           |
|---|---|----------|--|-----------|
| <b>1</b>  | <b>Основные отличительные особенности устройства.....</b> | <b>3</b> |  D-Value.....               | 14        |
| 1.1   | Комплект поставки.....                                    | 3        |  Напоминание.....           | 14        |
| 1.2   | Краткое описание устройства и оборудования..              | 3        |  Сброс.....                 | 14        |
| 1.3   | Область применения устройства.....                        | 4        |  Выключение устройства..... | 14        |
| 1.4   | Декларация соответствия.....                              | 4        |  |           |
| 1.5   | База данных EPREL.....                                    | 4        |  |           |
| <b>2</b>  | <b>Общие указания по безопасности.....</b>                | <b>4</b> | 6.5 Сообщения об ошибках.....  | 15        |
| <b>3</b>  | <b>Ввод в работу.....</b>                                 | <b>6</b> | 6.5.1 Предупреждения.....  | 15        |
| 3.1   | Включение устройства.....                                 | 6        | 6.5.2 Демонстрационный режим.....  | 15        |
| 3.2   | Вставка оснащения.....                                    | 6        | <b>7 Оснащение.....</b>  | <b>15</b> |
| <b>4</b>  | <b>Управление пищевыми продуктами.....</b>                | <b>7</b> | 7.1 Полки в дверях.....  | 15        |
| 4.1   | Хранение продуктов.....                                   | 7        | 7.2 Съемные полки.....   | 16        |
| 4.2   | Сроки хранения.....                                       | 8        | 7.3 Разделяемая съемная полка.....   | 17        |
| <b>5</b>  | <b>Экономия электроэнергии.....</b>                       | <b>8</b> | 7.4 VarioSafe.....   | 17        |
| <b>6</b>  | <b>Управление.....</b>                                    | <b>9</b> | 7.5 InfinitySpring*.....   | 18        |
| 6.1   | Элементы управления и индикации.....                      | 9        | 7.6 Сменная полка для хранения бутылок.....  | 18        |
| 6.1.1   | Индикация Status.....                                     | 9        | 7.7 Выдвижные ящики.....   | 18        |
| 6.1.2   | Навигация.....  | 9        | 7.8 Крышка Fruit & Vegetable-Safe.....   | 19        |
| 6.1.3   | Символы индикации.....                                    | 9        | 7.9 Регулировка влаги.....   | 19        |
| 6.2   | Логика управления.....                                    | 9        | 7.10 HydroBreeze*.....   | 20        |
| 6.2.1   | Активация / деактивация функции.....                      | 9        | 7.11 Стеклопленочные пластины.....   | 20        |
| 6.2.2   | Выбор значения функции.....                               | 10       | 7.12 Принадлежности.....   | 21        |
| 6.2.3   | Активация / деактивация настройки.....                    | 10       | <b>8 Уход.....</b>   | <b>22</b> |
| 6.2.4   | Выбор значения настройки.....                             | 10       | 8.1 FreshAir-Фильтр с активированным углем.....  | 22        |
| 6.2.5   | Вызов меню клиента.....                                   | 10       | 8.2 Бак для воды*.....   | 23        |
| 6.3   | Функции.....  | 11       | 8.3 Фильтр для воды*.....  | 23        |
|   | Температура.....  | 11       | 8.4 Разборка/сборка выдвижных систем.....  | 24        |
|  | SuperCool.....  | 11       | 8.5 Размораживание устройства.....   | 24        |
| 6.3.3   | Активация / деактивация функции.....                      | 11       | 8.6 Чистка устройства.....   | 24        |
|  | HolidayMode.....  | 11       | <b>9 Поддержка клиентов.....</b>   | <b>25</b> |
|  | EnergySaver.....  | 11       | 9.1 Технические данные.....  | 25        |
|  | HydroBreeze*.....   | 12       | 9.2 Рабочие шумы.....  | 25        |
| 6.4   | Настройки.....  | 12       | 9.3 Техническая неисправность.....   | 26        |
|  | Язык.....   | 12       | 9.4 Сервисная служба.....  | 27        |
|  | Установка соединения WLAN*.....                           | 12       | 9.5 Заводская табличка.....  | 28        |
|  | Блокировка ввода.....                                     | 13       | <b>10 Отключение.....</b>  | <b>28</b> |
|  | Яркость дисплея.....                                      | 13       | <b>11 Утилизация.....</b>  | <b>28</b> |
|  | Сигнал открытой двери.....                                | 13       | 11.1 Подготовка устройства к утилизации.....   | 28        |
|  | Единица измерения температуры.....                        | 13       | 11.2 Экологичная утилизация устройства.....  | 28        |
|  | Информация.....   | 13       | <b>12 Информация об изготовителе.....</b>  | <b>29</b> |
|  | SabbathMode.....  | 13       |  |           |
|  | CleaningMode.....   | 14       |  |           |
|  | BioFresh B-Value.....                                     | 14       |  |           |

Изготовитель постоянно работает над дальнейшим развитием всех типов и моделей. Поэтому мы рассчитываем на понимание в том, что мы оставляем за собой право изменять форму, оборудование и технику.

| Символ  | Расшифровка  |
|---|--|
|  | <b>Прочтите руководство</b><br>Чтобы познакомиться со всеми полезными возможностями данного нового устройства, пожалуйста, прочитайте внимательно указания в этом руководстве. |

| Символ | Расшифровка  |
|--------|--|
|        | <p><b>Полная версия руководства в Интернете</b></p> <p>Подробное руководство можно найти в сети Интернет, отсканировав QR-код на внешней стороне данного руководства или введя сервисный номер на странице <a href="http://home.liebherr.com/fridge-manuals">home.liebherr.com/fridge-manuals</a>.</p> <p>Сервисный номер указан на заводской табличке:</p> <p><i>Fig. Примерное отображение</i></p> |
|        | <p><b>Проверьте устройство</b></p> <p>Проверить все детали на повреждения при транспортировке. В случае замечаний обратитесь к своему дилеру или в сервисную службу.</p>   |
|        | <p><b>Отклонения</b></p> <p>Данное руководство действительно для множества моделей, поэтому для конкретной модели возможны некоторые отклонения. Разделы, относящиеся только к определенным устройствам, помечены знаком "звездочка" (*).</p>  |
|        | <p><b>Указания к действиям и результаты действий</b></p> <p>Указания к действиям обозначены знаком ▶. Результаты действий обозначены знаком ▷.</p>   |
|        | <p><b>Видеоролики</b></p> <p>Видеоролики об устройствах доступны на YouTube-канале компании Liebherr-Hausgeräte.</p>   |

Данная инструкция по эксплуатации относится к:

|                           |          |
|---------------------------|----------|
| RB (sd) (bs) (st) (c) (d) | 52.. (i) |
| SRB (sd) (st) (bs) (d)    | 52.. (i) |

## 1 Основные отличительные особенности устройства

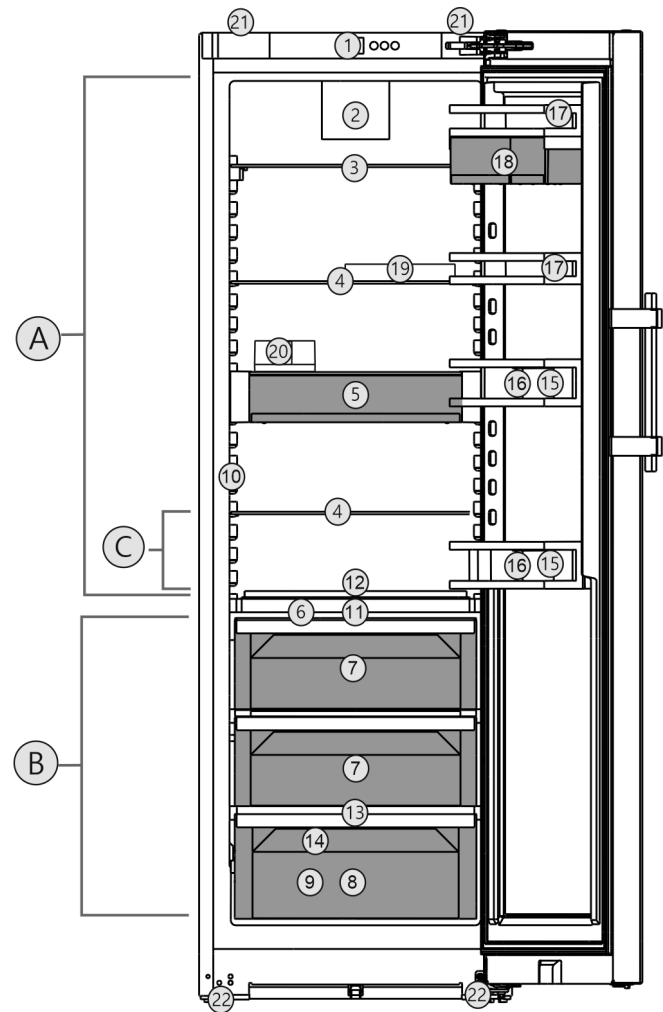
### 1.1 Комплект поставки

Проверить все детали на повреждения при транспортировке. Обратитесь в случае замечаний к своему дилеру или в сервисную службу (см. 9.4 Сервисная служба).

Поставка состоит из следующих частей:

- Консольное устройство
- Оснащение (в зависимости от модели)
- Монтажный материал (в зависимости от модели)
- «Quick Start Guide»
- «Installation Guide»
- Сервисная брошюра

### 1.2 Краткое описание устройства и оборудования



*Fig. 1 Примерное отображение*

#### Температурные зоны

- (A) Холодильное отделение  
 (B) BioFresh  
 (C) Самая холодная зона

#### Оснащение

- |  |   |
|--|---|
| (1) Элементы управления                                    | (12) Сменная полка для хранения бутылок                   |
| (2) Вентилятор с фильтром из активированного угля FreshAir | (13) Отверстие для стока                                  |
| (3) Разделяемая съемная полка                              | (14) Заводская табличка                                   |
| (4) Съемная полка  | (15) Полка для бутылок                                    |
| (5) VarioSafe  | (16) Держатель для бутылок                                |
| (6) Крышка Fruit & Vegetable-Safe                          | (17) Полка для консервов                                  |
| (7) Fruit & Vegetable-Safe                                 | (18) VarioBox   |
| (8) Meat & Dairy-Safe                                      | (19) Контейнер для яиц                                    |
| (9) Fisch & Seafood-Safe*                                  | (20) Отделение для масла                                  |
| (10) InfinitySpring*                                       | (21) Ручки для переноски сверху (сзади) и снизу (спереди) |
| (11) HydroBreeze*  | (22) Опорные ножки спереди, транспортные ролики сзади     |

# Общие указания по безопасности

## Указание

► Полки для хранения, выдвижные ящики или корзины в состоянии поставки расположены для оптимального энергосбережения. Однако изменение расположения вставных элементов, например, полок в холодильной камере, в рамках предусмотренных вариантов не влияет на потребление электроэнергии.

## 1.3 Область применения устройства

### Применение по назначению

Данное устройство предназначено исключительно для охлаждения пищевых продуктов в домашних условиях или условиях, близких к домашним. Сюда относятся, например, следующее использование:

- на кухнях частных лиц, в столовых,
- в частных пансионатах, отелях, мотелях и других местах проживания,
- при обеспечении готовым питанием и аналогичных услугах оптовой торговли.

Устройство не предназначено для замораживания пищевых продуктов.

Устройство не предназначено для использования в качестве встраиваемого прибора.

Все другие виды применения являются недопустимыми.

### Предсказуемое ненадлежащее использование

Следующее использование запрещается в явном виде:

- Хранение и охлаждение медикаментов, плазмы крови, лабораторных препаратов или аналогичных веществ и продуктов, лежащих в основе директивы по медицинской продукции 2007/47/EG
- Использование во взрывоопасных зонах.

Неправильное использование устройства может привести к повреждению хранящихся изделий или к их порче.

### Климатические классы

Устройство предназначено для эксплуатации в ограниченном диапазоне температуры окружающей среды в зависимости от климатического класса. Климатический класс, соответствующий данному устройству, указан на заводской табличке.

## Указание

► Для обеспечения безупречной работы соблюдать заданную температуру окружающей среды.

|                     |                                     |
|---------------------|-------------------------------------|
| Климатический класс | для температуры окружающего воздуха |
| SN                  | 10 °C до 32 °C                      |

|                     |                                     |
|---------------------|-------------------------------------|
| Климатический класс | для температуры окружающего воздуха |
| N                   | 16 °C до 32 °C                      |
| ST                  | 16 °C до 38 °C                      |
| T                   | 16 °C до 43 °C                      |

## 1.4 Декларация соответствия

Контур хладагента проверен на герметичность. Устройство отвечает применимым требованиям по технике безопасности и соответствующим директивам.

Для рынка ЕС:\* Устройство соответствует требованиям директивы 2014/53/EU.\*

Для рынка GB:\* Устройство соответствует требованиям Radio Equipment Regulations 2017 SI 2017 No. 1206.\*

Полный текст декларации соответствия ЕС доступен по следующему интернет-адресу: [www.Liebherr.com](http://www.Liebherr.com)

Отделение BioFresh соответствует требованиям, предъявляемым к холодильным отделениям согласно стандарту DIN EN 62552:2020.

## 1.5 База данных EPREL

С 1 марта 2021 года информацию о маркировке класса энергопотребления и требованиях по экологическому проектированию электропотребляющей продукции можно найти в Европейской базе данных для продукции, подлежащей энергетической маркировке (EPREL). Эту базу данных можно открыть по ссылке <https://eprel.ec.europa.eu/>. Здесь нужно ввести идентификатор модели. Данные об идентификаторе модели см. на заводской табличке.

## 2 Общие указания по безопасности

Тщательно храните данную инструкцию по применению, чтобы в любой момент иметь возможность к ней обратиться.

При передаче устройства вручите следующему владельцу также и инструкцию по применению.

Для надлежащего и безопасного использования устройства тщательно прочтите данную инструкцию по применению перед началом использования устройства. Всегда следуйте содержащимся в ней инструкциям, указаниям по технике безопасности и предупредительным указаниям. Они важны для надежной и безупречной установки и эксплуатации устройства.

### Опасности для пользователя:

- Дети, как и лица с ограниченными физическими, сенсорными или умственными способностями, а также не имеющие достаточного опыта или знаний, могут пользоваться устройством только в том

случае, если они находятся под присмотром или прошли инструктаж по безопасному использованию устройства и понимают возможные опасности. Детям запрещается играть с устройством. Детям запрещается выполнять очистку и техническое обслуживание, если они находятся без присмотра. Дети возрастом 3-8 лет могут загружать и выгружать устройство. Детей возрастом до 3 лет следует удерживать подальше от устройства, если они не находятся под постоянным присмотром.

- К розетке должен быть обеспечен легкий доступ, чтобы в случае аварии устройство можно было легко отключить от сети. Она должна находиться за областью обратной стороны устройства.
- При отключении от сети всегда беритесь за вилку. Не тяните за кабель.
- В случае неисправности извлеките вилку из розетки или выключите предохранитель.
- Не допускайте повреждения сетевого кабеля. Не используйте устройство с поврежденным сетевым кабелем.
- Ремонтные работы и вмешательства в устройство разрешается выполнять только сервисной службе или другим прошедшим соответствующее обучение специалистам.
- Устанавливайте, подключайте и утилизируйте устройство только в соответствии указаниями руководства по эксплуатации.
- Изготовитель не отвечает за повреждения, возникшие из-за неправильного подсоединения к водопроводной сети.\*

### Опасность пожара

- Содержащийся в устройстве хладагент (данные на заводской табличке) не опасен для окружающей среды, но является горючим материалом. Вытекающий хладагент может загореться.
  - Не допускайте повреждения трубопроводов контура хладагента.
  - Не пользуйтесь внутри устройства источником искр.
  - Внутри устройства не пользуйтесь электрическими приборами (например, устройства для очистки паром, нагревательные приборы, устройства для приготовления мороженого и т.д.).
  - Если хладагент вытекает: удалите с места утечки источники открытого огня

или искр. Хорошо проветрите помещение. Обратитесь в сервисную службу

- Не храните в устройстве взрывоопасные вещества или аэрозольные баллончики с горючими газообразующими средствами, такими как, например, пропан, бутан, пентан и т.д. Соответствующие аэрозольные баллончики можно распознать по надпечатке со сведениями о содержимом или по значку пламени. Случайно выделившиеся газы могут воспламениться при контакте с электрическими узлами.
- Запрещается ставить вблизи устройства горящие свечи, лампы и другие предметы с открытым пламенем, чтобы не вызвать возгорание устройства.
- Алкогольные напитки и другие емкости, содержащие спирт, храните только плотно закрытыми. Случайно вылившийся спирт может воспламениться при контакте с электрическими узлами.

### Опасность падения и опрокидывания:

- Не используйте основание устройства, выдвижные ящики, двери и т.п. в качестве подножки или опоры. Это особенно касается детей.

### Опасность пищевого отравления:

- Не употребляйте продукты с превышенным сроком хранения.

### Опасность обморожения, онемения и появления болезненных ощущений:

- Избегайте продолжительного контакта кожи с холодными поверхностями или охлажденными / замороженными продуктами, либо примите меры защиты, например, наденьте перчатки.

### Опасность получения травм и повреждений:

- Горячий пар может нанести вред здоровью. Для оттаивания запрещено использовать электроприборы с нагревательными элементами или подачей пара, открытое пламя или аэрозоли для стимулирования оттаивания.
- Не удалять лет с помощью острых предметов.

### Опасность заземления:

- При открытии и закрытии двери не касайтесь дверных петель. Можно защемить пальцы.

### Символы на приборе:

# Ввод в работу



символ может находиться на компрессоре. Он относится к маслу в компрессоре и указывает на следующую опасность: проглатывание и попадание в дыхательные пути может привести к смертельному исходу. Данное указание имеет значение только для утилизации. В обычном режиме работы опасность отсутствует.



Символ находится на компрессоре и обозначает опасность от пожароопасных веществ. Не удаляйте наклейку.



Эта или аналогичная наклейка может располагаться на обратной стороне устройства. Она относится к панелям из вспененного материала в двери и/или корпусе. Данное указание имеет значение только для утилизации. Не удаляйте наклейку.

## Соблюдайте предупредительные указания и другие специальные указания других глав:

|  |                |  |
|--|----------------|--|
|  | ОПАСНОСТЬ      | обозначает непосредственную опасную ситуацию, которая, если не будет устранена, приведет к смерти или тяжелым травмам. |
|  | ПРЕДУПРЕЖДЕНИЕ | обозначает опасную ситуацию, которая, если не будет устранена, может привести к смерти или тяжелой травме.             |
|  | ОСТОРОЖНО      | обозначает опасную ситуацию, которая, если не будет устранена, может привести к травмам легкой или средней тяжести.    |
|  | ВНИМАНИЕ       | обозначает опасную ситуацию, которая, если не будет устранена, может привести к повреждению имущества.                 |
|  | Указание       | обозначает полезные указания и советы.   |

## 3 Ввод в работу

### 3.1 Включение устройства

Убедитесь, что выполнены следующие условия:

- Устройство установлено и подсоединено согласно инструкции по монтажу.
- Все клейкие ленты, наклейки и защитные пленки, а также транспортные крепления в и на устройстве удалены.
- Все рекламные вкладки удалены из выдвижных ящиков.



Fig. 2

- ▶ Включите устройство через дисплей.



Fig. 3

- ▶ Выберите язык.
- ▷ Появляется индикация состояния.

### Устройство запускается в DemoMode:

Когда устройство запускается в DemoMode, можно деактивировать DemoMode в течение следующих 5 минут.

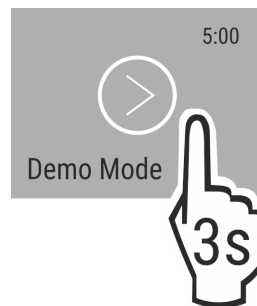


Fig. 4

- ▶ Нажмите и удерживайте DemoMode в течение 3 секунд.
- ▷ Функция DemoMode деактивирована.

### Указание

Рекомендации производителя:

- ▶ Закладывание пищевых продуктов: Подождите ок. 6 часов, пока не будет достигнута заданная температура.

### 3.2 Вставка оснащения

- ▶ Вставить соответствующее оснащение для оптимального использования устройства.
- ▶ Приобретите и вставьте модуль SmartDevice (см. [smartdevice.liebherr.com](http://smartdevice.liebherr.com))\*.
- ▶ Установите приложение SmartDevice (см. [apps.home.liebherr.com](http://apps.home.liebherr.com)).
- ▶ Вставить бак для воды (см. 8.2.2 Вставить бак для воды)\*.
- ▶ Вставить фильтр для воды (см. 8.3.2 Установка водяного фильтра)\*.
- ▶ Вставьте ванночку для сбора воды (см. 8.2.3 Извлечение и установка ванночки для сбора воды)\*.

## Указание

Принадлежности доступны в [Магазине бытовых приборов Liebherr](http://Магазине бытовых приборов Liebherr (home.liebherr.com)) (home.liebherr.com).

## 4 Управление пищевыми продуктами

### 4.1 Хранение продуктов



#### ПРЕДУПРЕЖДЕНИЕ

Опасность пожара

- ▶ В области хранения продуктов запрещается использовать электрические приборы, на которые отсутствует прямая рекомендация изготовителя.

## Указание

При недостаточной вентиляции потребление электроэнергии повышается, и производительность охлаждения снижается.

- ▶ Вентиляционная щель всегда должна оставаться свободной.

При хранении пищевых продуктов в принципе учитывать:

- Вентиляционные щели на задней стенке открыты.
- Вентиляционные щели на вентиляторе открыты.
- Пищевые продукты хорошо упакованы.
- Пищевые продукты, которые легко распространяют и впитывают запах и вкус, находятся в закрытых емкостях или под крышкой.
- Сырое мясо или рыба находятся в чистых закрытых емкостях, так чтобы они не прикасались к другим пищевым продуктам или чтобы на них не могла стекать жидкость.
- Жидкости находятся в закрытых емкостях.
- Размещайте пищевые продукты с расстоянием между ними, чтобы воздух мог хорошо циркулировать.

## Указание

Несоблюдение этих норм может привести к порче пищевых продуктов.

#### 4.1.1 Холодильное отделение

Благодаря естественной циркуляции воздуха устанавливаются зоны с различной температурой.

##### Сортируйте продукты:

- ▶ В верхней зоне и на двери: Масло и сыр, консервы и тубики.
- ▶ В самой холодной зоне *Fig. 1 (C)*: Скоропортящиеся продукты, например, готовые блюда.

#### 4.1.2 BioFresh

BioFresh обеспечивает для отдельных свежих продуктов более длительный срок хранения, чем при обычном охлаждении.

Для продуктов с указанием минимального срока хранения всегда действует указанная на упаковке дата.

## Указание

Если температура опускается ниже 0 °C, то пищевые продукты могут заморознуть.

- ▶ Чувствительные к холоду овощи, такие как огурцы, баклажаны, цуккини, а также все чувствительные к холоду южные фрукты хранить в холодильном отделении.

## Fruit & Vegetable-Safe

Тут имеет место влажный от росы климат хранения, когда крышка закрыта. Влажный климат пригоден для хранения не запечатанных пищевых продуктов с высокой собственной влажностью (например салат, овощи, фрукты).

Влажность воздуха в отделении зависит от влажности заложенных для охлаждения продуктов, а также от частоты открывания. Вы можете регулировать влажность воздуха.

##### Сортируйте продукты:

- ▶ Вложить не упакованные фрукты и овощи.
- ▶ Слишком высокая влажность: Регулировка влажности воздуха (см. 7.9 Регулировка влаги) .

## Meat & Dairy-Safe

Здесь поддерживается относительно сухой режим хранения. Сухой климат подходит для хранения сухих или упакованных пищевых продуктов (например, молочные продукты, мясо, рыба, колбаса)\*.

Здесь поддерживается относительно сухой режим хранения. Сухой климат подходит для хранения сухих или упакованных пищевых продуктов (например, молочные продукты, мясо, колбаса)\*.

##### Сортируйте продукты:

- ▶ Уложите сухие или упакованные пищевые продукты.

## Fish & Seafood-Safe -2°C | 0°C

Здесь поддерживается относительно сухой режим хранения. Этот климат подходит для хранения сухих или упакованных пищевых продуктов (например молочные продукты, мясо, рыба, морепродукты, колбаса).

В отделении имеется лоток Fish & Seafood, который можно передвинуть или вытащить.

Настройка температуры через индикацию в поле управления. Разделение на различные температурные зоны возможно только при использовании лотка. (см. Температура)

Возможны следующие температурные комбинации:



##### Сортируйте продукты:

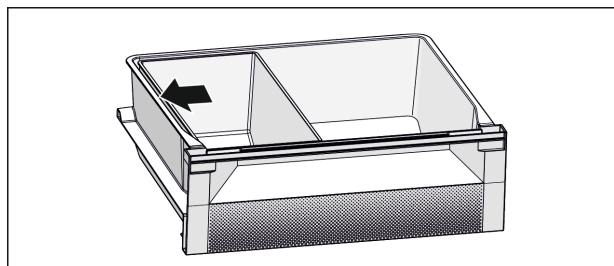


Fig. 6

- ▶ Разместите лоток Fish & Seafood. Изображенная позиция обеспечивает оптимальную функцию охлаждения (см. Fig. 6) .
- ▶ Зона -2 °C: Вложить свежие морепродукты или рыбу.
- ▶ Зона 0 °C: Уложите молочные продукты или упакованное мясо.

## Указание

Наилучшие показатели энергопотребления обеспечиваются при температурной комбинации **0 °C / 0 °C**.

При температурной комбинации **-2 °C / 0 °C** и **-2 °C / -2 °C** потребление электроэнергии незначительно увеличивается.

# Экономия электроэнергии

## 4.2 Сроки хранения

Указанные сроки хранения являются ориентировочными. Для продуктов с указанием минимального срока хранения всегда действует указанная на упаковке дата.

### 4.2.1 Холодильное отделение

Это распространяется на минимальный срок пригодности, указанный на упаковке.

### 4.2.2 BioFresh

#### Указание

Ориентировочные значения можно также вызвать через BioFresh-App <https://home.liebherr.com/de/deu/service/apps/landingpage-apps-emea.html>.

| Ориентировочные значения для сроков хранения в Meat & Dairy-Safe*                       |          |             |
|---|----------|-------------|
| Ориентировочные значения для сроков хранения при деактивированной функции HumidityPlus* |          |             |
| Масло   | при 1 °C | до 90 дней  |
| Твердый сыр   | при 1 °C | до 110 дней |
| Молоко  | при 1 °C | до 12 дней  |
| Колбаса, нарезка  | при 1 °C | до 8 дней   |
| Птица   | при 1 °C | до 6 дней   |
| Свинина   | при 1 °C | до 6 дней   |
| Говядина  | при 1 °C | до 6 дней   |
| Дичь  | при 1 °C | до 6 дней   |

#### Указание

► Учитывайте, что богатые белками пищевые продукты портятся быстрее. Это означает, что мясо животных, имеющих панцирь или ракообразных, портится быстрее, чем рыба, а рыба - быстрее, чем обычное мясо.

| Ориентировочные значения для сроков хранения в Fruit & Vegetable-Safe*                |          |             |
|---|----------|-------------|
| Ориентировочные значения для сроков хранения при активированной функции HumidityPlus* |          |             |
| <b>Овощи, салат</b>   |          |             |
| Артишоки  | при 1 °C | до 14 дней  |
| Сельдерей   | при 1 °C | до 28 дней  |
| Цветная капуста   | при 1 °C | до 21 дней  |
| Брокколи  | при 1 °C | до 13 дней  |
| Салатный сорт цикория   | при 1 °C | до 27 дней  |
| Валерьяница   | при 1 °C | до 19 дней  |
| Горох   | при 1 °C | до 14 дней  |
| Капуста листовая  | при 1 °C | до 14 дней  |
| Морковь   | при 1 °C | до 80 дней  |
| Чеснок  | при 1 °C | до 160 дней |
| Кольраби  | при 1 °C | до 14 дней  |
| Кочанный салат  | при 1 °C | до 13 дней  |
| Травы   | при 1 °C | до 13 дней  |
| Лук   | при 1 °C | до 29 дней  |

| Ориентировочные значения для сроков хранения в Fruit & Vegetable-Safe*                |          |             |
|---|----------|-------------|
| Ориентировочные значения для сроков хранения при активированной функции HumidityPlus* |          |             |
| Грибы   | при 1 °C | до 7 дней   |
| Редис   | при 1 °C | до 10 дней  |
| Брюссельская капуста  | при 1 °C | до 20 дней  |
| Спаржа  | при 1 °C | до 18 дней  |
| Шпинат  | при 1 °C | до 13 дней  |
| Савойская капуста   | при 1 °C | до 20 дней  |
| <b>Фрукты</b>   |          |             |
| Абрикосы  | при 1 °C | до 13 дней  |
| Яблоки  | при 1 °C | до 80 дней  |
| Груши   | при 1 °C | до 55 дней  |
| Ежевика   | при 1 °C | до 3 дней   |
| Финики  | при 1 °C | до 180 дней |
| Земляника   | при 1 °C | до 7 дней   |
| Инжир   | при 1 °C | до 7 дней   |
| Черника   | при 1 °C | до 9 дней   |
| Малина  | при 1 °C | до 3 дней   |
| Смородина   | при 1 °C | до 7 дней   |
| Вишня, сладкая  | при 1 °C | до 14 дней  |
| Киви  | при 1 °C | до 80 дней  |
| Персики   | при 1 °C | до 13 дней  |
| Сливы   | при 1 °C | до 20 дней  |
| Брусника  | при 1 °C | до 60 дней  |
| Ревень  | при 1 °C | до 13 дней  |
| Крыжовник   | при 1 °C | до 13 дней  |
| Виноград  | при 1 °C | до 29 дней  |

| Ориентировочные значения для сроков хранения в Fish & Seafood-Safe* |           |           |
|---|-----------|-----------|
| <b>Морепродукты</b>   |           |           |
| Ракообразные  | при -2 °C | до 4 дней |
| Моллюски  | при -2 °C | до 6 дней |
| Суши  | при -2 °C | до 4 дней |
| Рыба  | при -2 °C | до 4 дней |

## 5 Экономия электроэнергии

- Всегда следите за хорошим притоком и оттоком воздуха. Не закрывайте вентиляционные отверстия / решетки.
- Вентиляционный воздушный зазор должен всегда оставаться открытым.
- Избегайте монтажа устройства в зоне прямых солнечных лучей, рядом с плитой, системой отопления и т. п.
- Потребление электроэнергии зависит от условий в месте установки, например, от температуры окружающей среды (см. 1.3 Область применения устрой-



ства) . При более высокой температуре окружающей среды потребление электроэнергии может вырасти.

- Открывайте устройство на предельно короткое время.
- Чем ниже заданная температура, тем больше потребление электроэнергии.
- Сортируйте продукты при размещении: [home.liebherr.com/food](http://home.liebherr.com/food).
- Храните все продукты хорошо запакрованными и закрытыми. Это поможет избежать образования инея.
- Вынимайте продукты на как можно менее продолжительный срок, чтобы они не сильно нагрелись.
- Закладка тёплых блюд: сначала дайте им остыть до комнатной температуры.
- Во время длительного отпуска используйте HolidayMode (см. HolidayMode) .

## 6 Управление

### 6.1 Элементы управления и индикации

Дисплей позволяет осуществить быстрый обзор настройки температуры и состояния функций и настроек. Управление функциями и настройками осуществляется или посредством активации / деактивации, или посредством выбора значения.

#### 6.1.1 Индикация Status

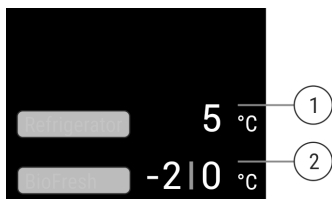


Fig. 7

(1) Индикация температуры холодильного отделения\*

(2) Индикация температуры BioFresh (Fish & SeaFood-safe)\*

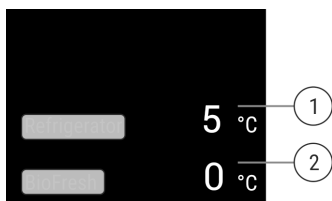


Fig. 8

(1) Индикация температуры холодильного отделения\*

(2) Индикация температуры BioFresh\*

Индикация Status показывает настроенные температуры и является исходной индикацией. Начиная с нее осуществляется навигация к функциям и настройкам.

#### 6.1.2 Навигация

Доступ к отдельным функциям происходит путем навигации в меню. После подтверждения функции или настройки раздается звуковой сигнал. Если выбор не происходит за 10 секунд, индикация сменяется на индикацию Status.

Управление устройством происходит через смахивание и подтверждение в индикации:




Fig. 9

#### Назад:

- Подтвердите выбор в подменю. Индикация переключается обратно в меню.

-








Выберите . Индикация переключается обратно на функцию / настройку.

#### Назад к индикации Status:

- Закрытие и открытие двери.
- Ждите 10 секунд. Индикация переключается на индикацию Status.

#### 6.1.3 Символы индикации

Символы индикации дают представление о текущем состоянии устройства.


| Символ  | Состояние устройства   |
|---|--|
|  | <b>Режим готовности к работе (Standby)</b><br>Устройство или температурная зона выключены.                       |
|  | <b>Мигающее число</b><br>Устройство работает. Температура мигает, пока не будет достигнуто настроенное значение. |
|  |  |
|  | <b>Мигающий символ</b><br>Устройство работает. Предпринимается настройка.  |
|  |  |

## 6.2 Логика управления

### 6.2.1 Активация / деактивация функции

Можно активировать / деактивировать следующие функции:

| Символ  | Функция      |
|---|--------------|
|  | SuperCool*   |
|  | HolidayMode  |
|  | EnergySaver  |
|  | HydroBreeze* |


| Символ  | Функция       |
|---|---------------|
|  | HumidityPlus* |

\* Если функция активна, устройство работает с увеличенной мощностью. Из-за этого громкость рабочих шумов устройства может временно усилиться, а потребление электроэнергии увеличится.

- ▶ В индикации смахивайте влево, пока не появится индикация функции.
- ▶ Подтвердите выбранную функцию путем краткого касания.
- ▷ Раздастся звуковой сигнал подтверждения.
- ▷ В меню появится состояние.
- ▷ Функция активирована / деактивирована.

## 6.2.2 Выбор значения функции

Для следующих функций можно настроить значение в подменю:

| Символ  | Функция  |
|---|--|
|  | Настройка температуры<br>Включение/выключение устройства |








- ▶ В индикации смахивайте влево, пока не появится индикация функции.
- ▶ Подтвердите выбранную функцию путем краткого касания.
- ▶ Путем смахивания выберите в индикации значение настройки.


### Настройка температуры

- ▶ Подтвердите выбранное значение путем краткого касания.
- ▷ Раздастся звуковой сигнал подтверждения.
- ▷ Цвет индикации сменяется на синий в активированном состоянии.
- ▷ Дисплей переключается обратно в меню.

## 6.2.3 Активация / деактивация настройки

Можно активировать / деактивировать следующие настройки:

| Символ  | Настройка                     |
|---|-------------------------------|
|  | WiFi <sup>1</sup>             |
|  | Блокировка ввода <sup>2</sup> |
|  | SabbathMode <sup>2</sup>      |
|  | Cleaning Mode <sup>2</sup>    |
|  | Напоминания <sup>1</sup>      |
|  | Сброс <sup>2</sup>            |
|  | Выключение <sup>2</sup>       |

- ▶ В индикации смахивайте влево, пока не появится индикация настроек .
- ▶ Подтвердите настройки касанием.

- ▶ Смахивайте, пока не появится индикация требуемой настройки.

### 1 Активация настройки (короткое нажатие)





- ▶ Для подтверждения выполните краткое касание.
- ▷ Раздастся звуковой сигнал подтверждения.
- ▷ В меню появится состояние.
- ▷ Настройка активирована / деактивирована.


### 2 Активация настройки (длинное нажатие)

- ▶ Для подтверждения нажмите и удерживайте выбор в течение 3 секунд.
- ▷ Раздастся звуковой сигнал подтверждения.
- ▷ В меню появится состояние.
- ▷ Дисплей сменится.

## 6.2.4 Выбор значения настройки




Для следующих настроек можно настроить значение в подменю:



| Символ  | Настройки             |
|---|-----------------------|
|  | Яркость               |
|  | Сигнал открытой двери |
|  | Единица темп.         |
|  | Язык                  |

- ▶ В индикации смахивайте влево, пока не появится индикация настроек .
- ▶ Подтвердите настройки касанием.
- ▶ Смахивайте, пока не появится индикация требуемой настройки.
- ▶ Для подтверждения выполните краткое касание.
- ▶ Путем смахивания выберите в индикации требуемое значение настройки.
- ▶ Для подтверждения выполните краткое касание.
- ▷ Раздастся звуковой сигнал подтверждения.
- ▷ В подменю ненадолго появится состояние.
- ▷ Дисплей переключается обратно в меню.

## 6.2.5 Вызов меню клиента

В меню клиента можно вызвать следующие настройки:

| Символ  | Функция                       |
|---|-------------------------------|
|  | BioFresh B-Value <sup>1</sup> |
|  | D-Value <sup>1</sup>          |
|  | Software                      |

- ▶ Прокрутите индикацию на дисплее влево, пока не появятся настройки .
- ▶ Коснитесь настроек.
- ▷ Появится подменю.
- ▶ Прокрутите индикацию на дисплее влево, пока не появятся информация об устройстве .
- ▶ Нажимайте в течение 3 с.
- ▷ Появится меню для ввода числового кода.
- ▶ Введите числовой код 151.
- ▷ Появится меню клиента.

- ▶ Прокрутите индикацию на дисплее влево, пока не появится требуемая настройка.

## 1 Выбор значения

- ▶ Для подтверждения выполните краткое касание.
- ▷ Раздастся звуковой сигнал подтверждения.
- ▷ На дисплее ненадолго появится состояние.
- ▷ Дисплей переключается обратно в меню.

## 2 Активация настройки

- ▶ Для подтверждения нажмите и удерживайте индикацию в течение 3 секунд.
- ▷ Раздастся звуковой сигнал подтверждения.
- ▷ На дисплее появится состояние.
- ▷ Символ мигает, пока устройство работает.

## 6.3 Функции

### 5 °C Температура

Температура зависит от следующих факторов:

- частота открытия двери
- длительность открытия двери
- температура в помещении на месте установки
- вид, температура и количество продуктов

| Температурная зона         | Рекомендуемая настройка |
|----------------------------|-------------------------|
| 5 °C Холодильное отделение | 5 °C                    |
| 0 °C BioFresh              | (см. BioFresh B-Value)  |

#### Настройка температуры

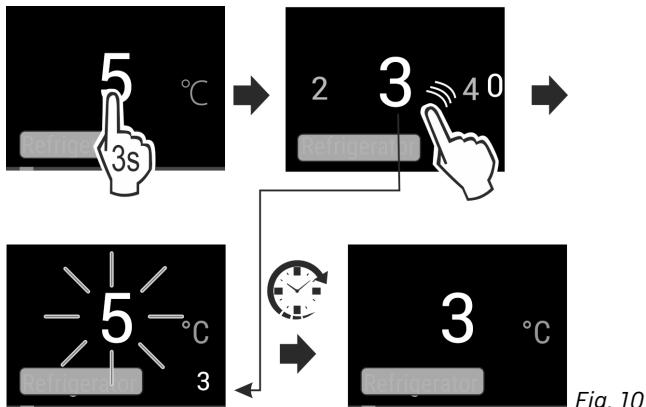


Fig. 10

- ▶ Настройте значение. (см. 6.2 Логика управления)
- ▷ Настроенная температура отображается снизу справа на дисплее.

#### Настройка температуры в BioFresh

Настройте температуру через **BioFresh B-Value** в «Меню клиента». (см. BioFresh B-Value)

### \* SuperCool

С помощью данной функции происходит переключение на максимальную мощность охлаждения. Таким образом достигаются более низкие температуры охлаждения.

Данная функция относится к холодильному отделению Fig. 1 (A)

Применение:

- Быстрое охлаждение большого количества пищевых продуктов.

#### Активация / деактивация функции

- ▶ Уложите продукты в холодильное отделение: активируйте функцию при укладке продуктов.
- ▶ Активировать / деактивировать (см. 6.2 Логика управления).

-или-

- ▶ Активируйте / деактивируйте через приложение SmartDevice.\*

Деактивация функции происходит автоматически. Затем устройство продолжает работу в обычном режиме. Температура устанавливается на настроенное значение.

Данная функция предлагает набор специальных функций и настроек, полезных во время проведения вечеринки.

Происходит активация следующих функций:

- SuperCool
- InfinitySpring\*

Все функции могут быть настроены гибко и индивидуально. Изменения отменяются, когда функция деактивируется.

#### 6.3.3 Активация / деактивация функции

- ▶ Активировать / деактивировать (см. 6.2 Логика управления).
- ▷ Активировано: Все функции активированы одновременно.
- ▷ Деактивировано: Выполняется возврат к настроенным ранее температурам.

По истечении 24 часов функция деактивируется автоматически.

### HolidayMode

Данная функция обеспечивает минимальное энергопотребление во время длительного отсутствия. Температура холодильного отделения настроена на 15 °C и при достижении отображается на экране статуса.

Применение:

- Экономия электроэнергии во время длительного отсутствия.
- Предотвращение образования неприятного запаха и плесени во время длительного отсутствия.

#### Активация / деактивация функции

- ▶ Полностью опорожните холодильное отделение.
- ▶ Активировать / деактивировать. (см. 6.2 Логика управления)
- ▷ Активировано: температура охлаждения повышается.
- ▷ Деактивировано: выполняется возврат к настроенной ранее температуре.

### EnergySaver

Эта функция снижает расход электроэнергии. Если Вы включаете эту функцию, температура холодильного отделения повышается.

| Температурная зона         | Рекомендуемая настройка | Температура при активном EnergySaver |
|----------------------------|-------------------------|--------------------------------------|
| 5 °C Холодильное отделение | 5 °C                    | 7 °C                                 |

# Управление

Применение:

- Экономия электроэнергии.

## Активация / деактивация функции

- ▶ Активировать / деактивировать (см. 6.2 Логика управления) .
- ▷ Активировано: Во всех температурных зонах настроены повышенные температуры.
- ▷ Деактивировано: Выполняется возврат к настроенным ранее температурам.



## HydroBreeze\*

HydroBreeze при закрытой двери каждые 90 минут на 4 секунды создает тонкий туман в выдвижном ящике. Функция также активируется во время открытия двери. Данная функция не активирована при поставке устройства.

Применение:

- Для хранения без упаковки салата, овощей и фруктов с высокой собственной влажностью.

Возможны следующие настройки:

- 1: Длительность функции во время открытия двери: 4 с
- 2: Длительность функции во время открытия двери: 6 с
- 3: Длительность функции во время открытия двери: 8 с
- Выключение: Функция HydroBreeze деактивирована.

## Активация / деактивация функции

- ▶ Активировать / деактивировать (см. 6.2 Логика управления) .
- или-
- ▶ Активировать / деактивировать через Liebherr SmartDevice-App.\*

## 6.4 Настройки



## Язык

С помощью данной настройки можно установить язык индикации.

Можно выбрать следующие языки:

- немецкий
- английский
- французский
- испанский
- итальянский
- нидерландский
- чешский
- польский
- португальский
- русский
- китайский

## Активация / деактивация настройки

- ▶ Активировать / деактивировать (см. 6.2 Логика управления) .



## Установка соединения WLAN\*

Данная настройка позволяет выполнить соединение между устройством и интернетом. Управление соедине-

нием осуществляется через SmartDevice. Затем устройство через SmartDevice-App может быть подсоединено к SmartHome-System. С помощью SmartDevice-App и других совместимых партнерских сетей также можно использовать расширенные возможности опций и настроек.

## Указание

Модуль SmartDevice-Box доступен в [Магазине бытовых приборов Liebherr \(home.liebherr.com\)](https://home.liebherr.com).

Подробную информацию о наличии, условиях и об отдельных опциях можно найти в интернете по адресу [www.smartdevice.liebherr.com](http://www.smartdevice.liebherr.com).

## Указание

SmartDevice-Box невозможно использовать в следующих странах: Россия, Беларусь, Казахстан. Функция SmartDevice недоступна.

Применение:

- Управляйте устройством через SmartDevice-App или совместимые партнерские сети.
- Используйте расширенные функции и настройки.
- Вызовите текущее состояние устройства через SmartDevice-App.

- Модуль SmartDevice-Box приобретен и используется (см. <https://smartdevice.liebherr.com/install>).\*
- Приложение SmartDevice установлено (см. <https://apps.home.liebherr.com/>).

## Установка соединения

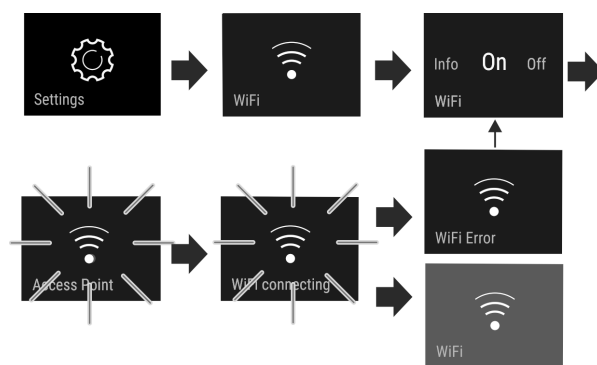


Fig. 11

- ▶ Активировать настройку (см. 6.2 Логика управления) .
- ▷ Соединение устанавливается: появляется Connecting. Символ мигает.
- ▷ Не удалось установить соединение: появляется WiFi Error.

## Прерывание соединения

- ▶ Деактивировать настройку (см. 6.2 Логика управления) .

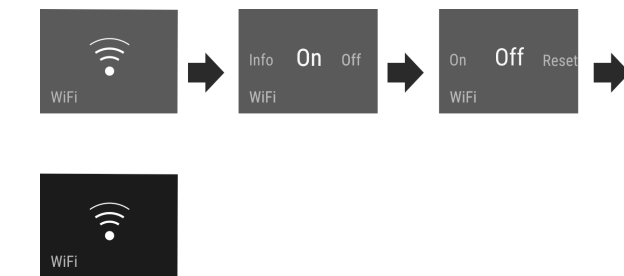


Fig. 12

- ▷ Соединение прервано: Символ отображается непрерывно.

## Сброс соединения

► Сбросить настройки (см. 6.2 Логика управления) .

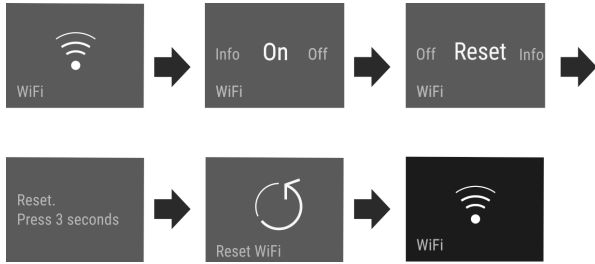


Fig. 13

► Соединение и другие настройки будут сброшены до состояния поставки.



## Блокировка ввода

Данная настройка предотвращает случайное управление устройством, например, детьми.

Применение:

- Предотвращение непреднамеренного изменения настроек и функций.
- Предотвращение непреднамеренного выключения устройства.
- Предотвращение непреднамеренной настройки температуры.

## Активация / деактивация настройки

► Активировать / деактивировать. (см. 6.2 Логика управления)



## Яркость дисплея

Данная настройка позволяет ступенчато выполнить настройку яркости дисплея.

Можно настроить следующие степени яркости:

- 40%
- 60%
- 80%
- 100%

## Выбор настройки

► Установите значение (см. 6.2 Логика управления) .



## Сигнал открытой двери

Данная настройка позволяет настроить время, до начала срабатывания сигнала открытой двери (см. Закройте дверь) .

Можно настроить следующие значения:

- 1 мин
- 2 мин
- 3 мин
- Выкл.

## Выбор настройки

► Установите значение (см. 6.5 Сообщения об ошибках) .



## Единица измерения температуры

Эта настройка позволяет переходить между Цельсием - Фаренгейтом.

## Выбор настройки

► Установите значение (см. 6.2 Логика управления) .




## Информация

Эта настройка позволяет считать сведения об устройстве, а также получить доступ к меню клиента.

Можно считать следующую информацию:

- название модели
- индекс
- серийный номер
- сервисный номер

## Вызов сведений об устройстве

- В индикации смахивайте, пока не появится индикация настроек .
- Подтвердите индикацию.
- В индикации смахивайте, пока не отобразится информация.
- Считайте сведения об устройстве.



## SabbathMode

Данная настройка выполняет религиозные требования в отношении Шаббата и дней еврейских праздников. Когда активирован SabbathMode, некоторые функции электроники управления отключены. Благодаря этому можно использовать устройство, не вызвав его активностью.

Список сертифицированных Star-K устройств можно найти по ссылке [www.star-k.org/appliances](http://www.star-k.org/appliances).

Данное устройство имеет сертификат «Institute for Science and Halacha» (Института науки и Галаха).



## ПРЕДУПРЕЖДЕНИЕ

Опасность пищевого отравления!

Если отключение электропитания происходит, когда активирован режим SabbathMode, это сообщение не сохраняется. Когда электропитание восстанавливается, устройство продолжат работать в режиме SabbathMode. Когда он заканчивается, на индикаторе температуры не появляется никаких сообщений об отключении электропитания.

Если сбой электропитания происходит во время режима SabbathMode:

- проверить качество продуктов. Оттаявшие продукты не употреблять!


Поведение устройства, когда активирован SabbathMode:

- Индикация Status непрерывно показывает SabbathMode.
- Дисплей заблокирован для управления, за исключением деактивации SabbathMode.
- Если функции / настройки активированы, они остаются активными.
- Дисплей продолжает светиться, когда дверь закрывается.
- Напоминания не выполняются. Заданный интервал времени также задерживается. Функция в SabbathMode не возобновляется.
- Напоминания и предупреждения не отображаются. Не выдаются никакие звуковые сигналы, и на дисплее

не появляются никакие предупреждения/настройки, например, сигнал неправильной температуры, сигнал открытой двери.

- InfinitySpring не работает.\*
- Внутреннее освещение деактивировано.
- Цикл оттаивания работает только в предварительно заданный период времени без учета пользования устройством.
- После восстановления электропитания устройство самостоятельно возвращается к режиму SabbathMode.

## Активация/деактивация функции SabbathMode

- ▶ Для активации функции на дисплее перейдите движением пальца в пункт меню Настройки  и удерживайте 1 секунду. Меню переходит к доступным настройкам.
- ▶ Сдвигайте палец по дисплею, пока не появится символ для SabbathMode (Menora). Нажимайте на символ на протяжении трех секунд.
- ▷ Индикация изменит цвет.
- ▷ Функция SabbathMode активирована.

Для деактивации функции нажмите на индикацию и удерживайте нажатие в течение 3 секунд.

Функция SabbathMode деактивирована.



## CleaningMode

Данная настройка позволяет выполнить комфортную очистку устройства.

Данная настройка относится к холодильному отделению Fig. 1 (A).

Применение:

- Ручная очистка холодильного отделения.
- Очистите InfinitySpring.\*

Поведение устройства, когда активирована настройка:

- Дисплей непрерывно показывает CleaningMode.
- Холодильное отделение выключено.
- Внутреннее освещение активно.
- Напоминания и предупреждения не отображаются. Звуковой сигнал не раздается.
- InfinitySpring не работает.\*

## Активация / деактивация настройки

- ▶ Активация / деактивация настройки (см. 6.2 Логика управления).
- ▷ Активировано: холодильное отделение выключено. Свет остается.
- ▷ Деактивировано: выполняется возврат к настроенной ранее температуре.

По истечении 60 мин настройка деактивируется автоматически. Затем устройство продолжает работу в обычном режиме.



## BioFresh B-Value

Температура в отделении BioFresh при поставке настроена на значение **B5**. Индикация статуса на дисплее показывает соответствующую заданную температуру в BioFresh.

Вы можете немного изменить это значение, если это необходимо из-за более высокой или низкой температуры окружающей среды. Во время настройки учитывайте:

| Значение | Описание                 |
|----------|--------------------------|
| B1       | Самую низкую температуру |

| Значение | Описание   |
|----------|--|
| B1-B4    | Температура может упасть ниже 0 °C, так что продукты могут слегка подморозиться. |
| B5       | Предварительно настроенное значение температуры                                  |
| B9       | Самую высокую температуру  |

BioFresh B-Value

## Выбор настройки

- ▶ Настройка значения в «Меню клиента» (см. 6.2 Логика управления).



## D-Value

D-Value для Вашего устройства предварительно установлен и не может быть изменен.



## Напоминание

Напоминания отображаются акустически при помощи звукового сигнала и оптически при помощи символа на дисплее. Звуковой сигнал усиливается и становится громче, пока сообщение не будет завершено.



## Замена водяного фильтра\*

Сообщение появляется, когда требуется заменить водяной фильтр.

- ▶ Водяной фильтр следует менять каждые шесть месяцев.
- ▶ Подтвердите сообщение.
- ▷ Интервал техобслуживания начнется заново.
- ▷ Водяной фильтр обеспечивает оптимальное качество воды.



## Замена фильтра с активированным углем FreshAir

Сообщение появляется, когда требуется заменить воздушный фильтр.

- ▶ Замену воздушного фильтра следует производить каждые шесть месяцев.
- ▶ Подтвердите сообщение.
- ▷ Интервал техобслуживания начнется заново.
- ▷ Воздушный фильтр обеспечивает оптимальное качество воздуха в холодильнике.

## Активация настройки

- ▶ Активировать / деактивировать (см. 6.2 Логика управления).



## Сброс

Эта функция позволяет сбросить все настройки до заводских. Все настройки, предпринятые Вами до этого, будут сброшены до исходных настроек.

## Активация настройки

- ▶ Активация (см. 6.2 Логика управления).



## Выключение устройства

Данная настройка позволяет выключить все устройство.

## Выключение всего устройства

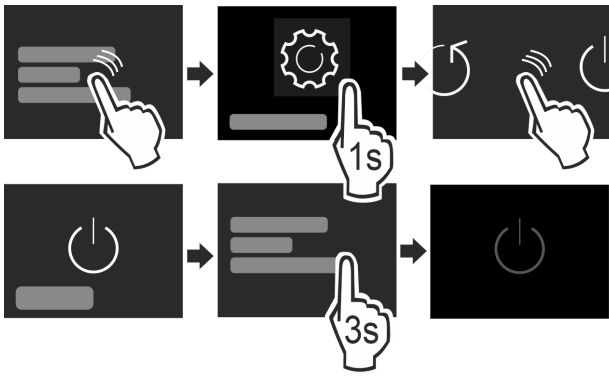


Fig. 14

- ▶ Активировать / деактивировать (см. 6.2 Логика управления).
- ▷ Деактивировано: Дисплей гаснет.

## 6.5 Сообщения об ошибках

Сообщения об ошибках отображаются на дисплее. Имеется две категории сообщений об ошибках:

| Категория      | Значение   |
|----------------|--|
| Сообщение      | Напоминает об общих процессах. Можно выполнить данные процессы и тем самым устранить сообщение.  |
| Предупреждение | Появляется при нарушениях функционирования. В дополнение к индикации на дисплее звучит сигнал. Звуковой сигнал становится громче, пока индикация не будет подтверждена касанием. Более простые нарушения функционирования пользователь может устранить самостоятельно. При наличии существенных нарушений функционирования необходимо связаться с сервисной службой. |

### 6.5.1 Предупреждения



#### Закройте дверь

Сообщение появляется, когда дверь открыта слишком долго.

Время, через которое появится сообщение, может быть настроено.

- ▶ Завершение сигнала тревоги: Подтвердите сообщение.
- или-
- ▶ Закройте дверь.



#### Ошибка

Сообщение появляется при наличии ошибки устройства. Конструктивный элемент устройства имеет ошибку.

- ▶ Откройте дверь.
- ▶ Запишите код ошибки.
- ▶ Подтвердите сообщение.
- ▷ Звуковой сигнал прекращается.
- ▷ Появляется индикация состояния.
- ▶ Закройте дверь.
- ▶ Обратитесь в сервисную службу. (см. 9.4 Сервисная служба)

### 6.5.2 Демонстрационный режим

Если на дисплее отображается «D», это означает, что активирован режим демонстрации. Данная функция была разработана специально для продавцов, т.к. при ней все холодильные функции деактивированы.

#### Деактивация демонстрационного режима

Если на дисплее идет счет времени:

- ▶ Подтвердите индикацию в период течения времени.
- ▷ Демонстрационный режим деактивирован.

Если счет времени не идет:

- ▶ Извлеките сетевую вилку.
- ▶ Снова подключите сетевую вилку.
- ▷ Демонстрационный режим деактивирован.

## 7 Оснащение

### 7.1 Полки в дверях

#### 7.1.1 Перестановка / извлечение полок на двери

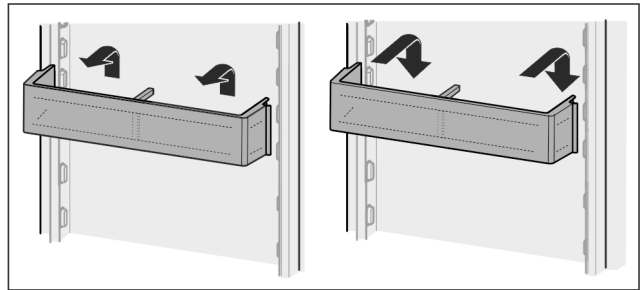


Fig. 15

- ▶ Сдвиньте полку вверх.
- ▶ Потянуть вперед.
- ▶ Установка осуществляется в обратной последовательности.

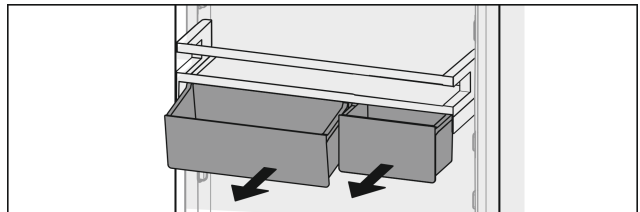


Fig. 16

Можно использовать как только один ящик VarioBox, так и оба. Если требуется поставить особо высокие бутылки, то подвешивайте над полкой для бутылок только один ящик.

#### Перестановка полок с ящиками VarioBox:

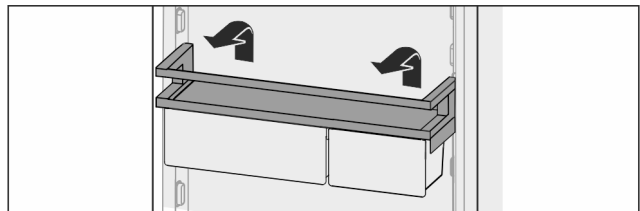


Fig. 17

- ▶ Извлечь движением вверх.
- ▶ Снова вставьте в любом положении.

#### Перестановка VarioBoxen:

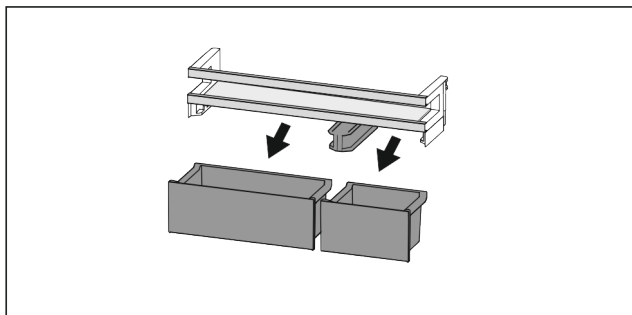


Fig. 18

Если дверная полка извлечена:

- ▶ Извлечь ящик.

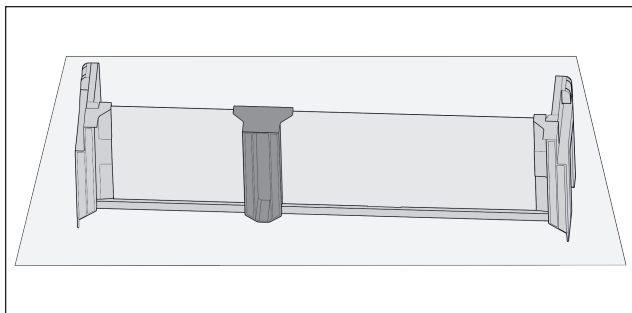


Fig. 19

- ▶ Положите полку на стол.

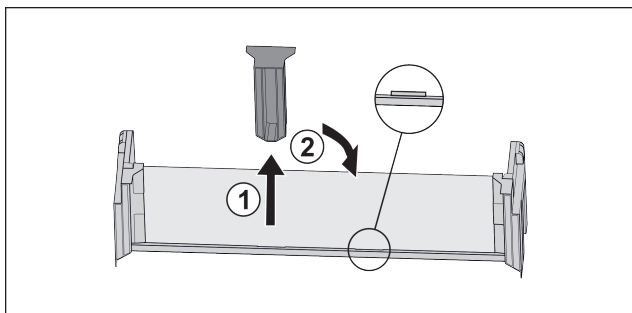


Fig. 20

- ▶ Снимите среднюю поддерживающую деталь Fig. 20 (1).
- ▶ Вставьте среднюю поддерживающую деталь во вторую позицию Fig. 20 (2).

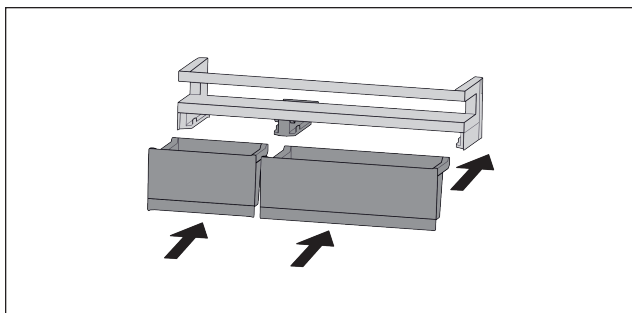


Fig. 21

- ▶ Заменить ящик.

## 7.1.2 Разборка полок на дверях

Полки на дверях можно разобрать, чтобы выполнить очистку.

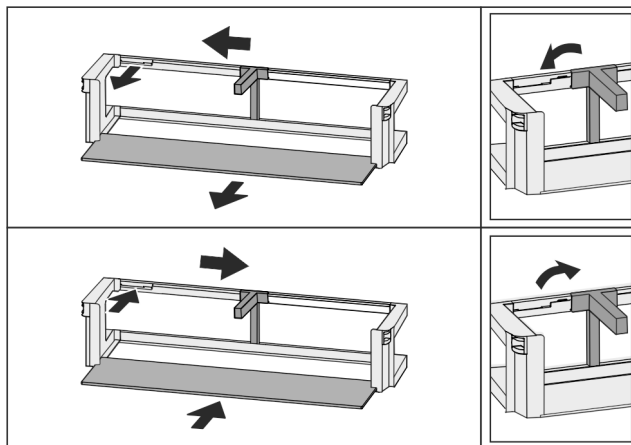


Fig. 22

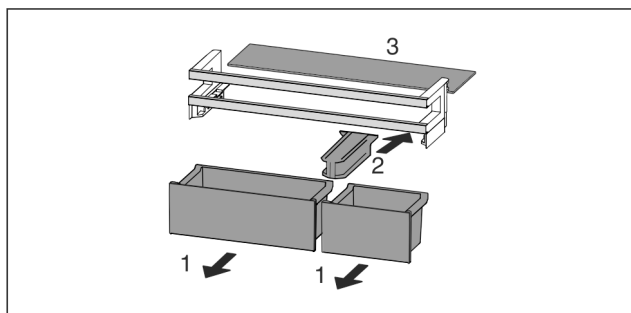


Fig. 23

- ▶ Разборка полок на дверях.

## 7.2 Съёмные полки

### 7.2.1 Перемещение / извлечение съёмных полок

Съёмные полки защищены от случайного вытаскивания с помощью стопоров.

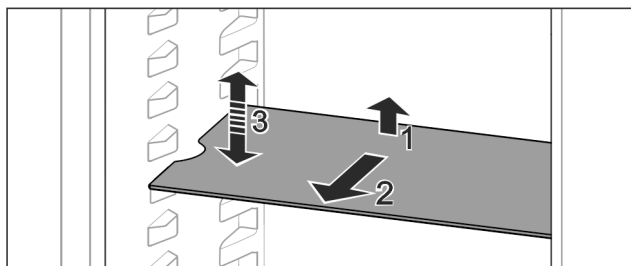


Fig. 24

- ▶ Приподнимите съёмную полку и потяните движением на себя.
- ▷ Боковое отверстие совпадает с положением полки.
- ▶ Перемещение съёмной полки: Поднимите или опустите на любую высоту и вставьте.

-или-

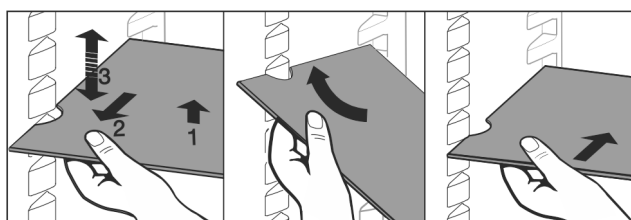


Fig. 25

- ▶ Полное извлечение съёмной полки: Вытяните движением вперед.



- ▶ Облегченное извлечение: Съемную полку выставить под углом.
- ▶ Установка съёмных полок на место: Вставьте до упора.
- ▷ Стопоры показывают вниз.
- ▷ Стопоры лежат за передней опорной поверхностью.

## 7.3 Разделяемая съемная полка

### 7.3.1 Используйте разделяемую съемную полку

Съемные полки защищены от случайного вытаскивания с помощью стопоров.

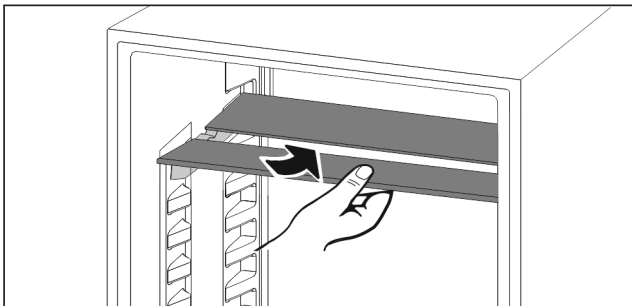


Fig. 26

- ▶ Разделяемую съемную полку вставьте снизу согласно рисунку.

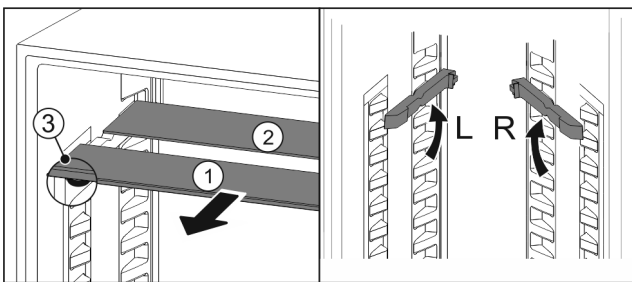


Fig. 27

#### Переместите в верхнее положение:

- ▶ По одной извлеките Fig. 27 (1) стеклянные панели движением вперед.
- ▶ Выньте опорные шины из фиксатора и установите на нужной высоте.
- ▶ Вставьте стеклянные панели по отдельности по очереди.
- ▷ Плоские стопоры спереди, прямо за опорной шиной.
- ▷ Высокие стопоры сзади.

#### Используйте обе полки для хранения:

- ▶ Одной рукой возьмите нижнюю стеклянную панель и потяните вперед.
- ▷ Стеклянная панель Fig. 27 (1) с декоративной планкой лежит спереди.
- ▷ Стопоры Fig. 27 (3) показывают вниз.

## 7.4 VarioSafe

VarioSafe предлагает место для небольших продуктов питания, упаковок, тубиков и баночек.

### 7.4.1 Применение VarioSafe

Выдвижной ящик можно извлекать и вставлять в двух разных по высоте положениях. Благодаря этому в выдвижном ящике можно хранить также более высокие мелкие части.

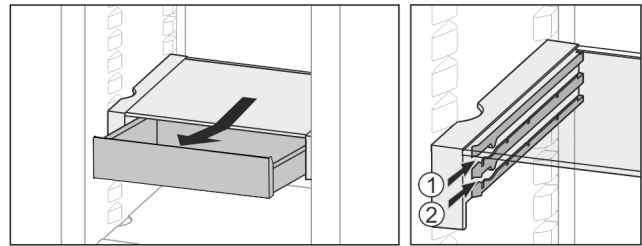


Fig. 28

- ▶ Извлекть выдвижной ящик.
- ▶ На любой высоте Fig. 28 (1) или Fig. 28 (2) вставить.

### 7.4.2 Переместить VarioSafe

VarioSafe можно перемещать по высоте как целое.

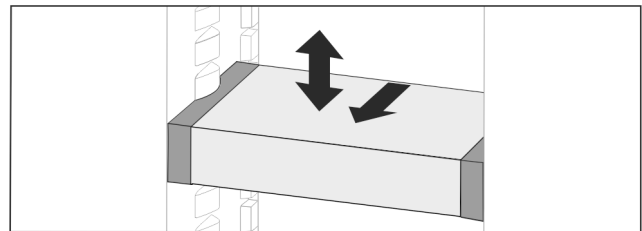


Fig. 29

- ▶ Потянуть вперед.
- ▷ Боковое отверстие совпадает с положением полки.
- ▶ Поднять или опустить на любую высоту.
- ▶ Вставить назад.

### 7.4.3 Полностью извлечь VarioSafe

VarioSafe можно извлекать как целое.

- ▶ Потянуть вперед.
- ▷ Боковое отверстие совпадает с положением полки.

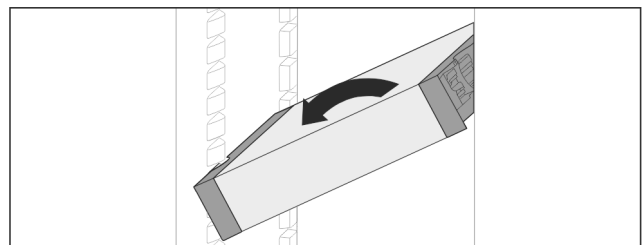


Fig. 30

- ▶ Установите под углом и потяните на себя.

### 7.4.4 Разборка VarioSafe

VarioSafe можно разобрать, чтобы выполнить очистку.

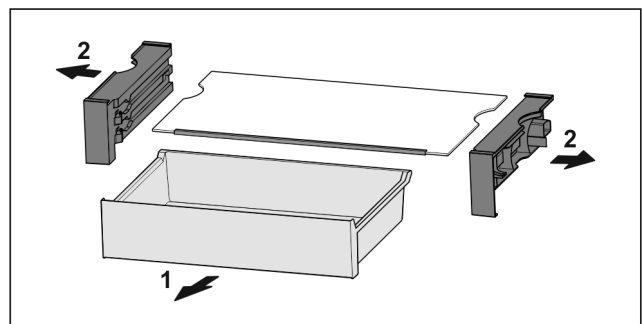


Fig. 31

- ▶ Разобрать VarioSafe.

## 7.5 InfinitySpring\*

Встроенный бак для воды пригоден для комфортного извлечения питьевой воды. Температура воды зависит от температуры в холодильном отделении.

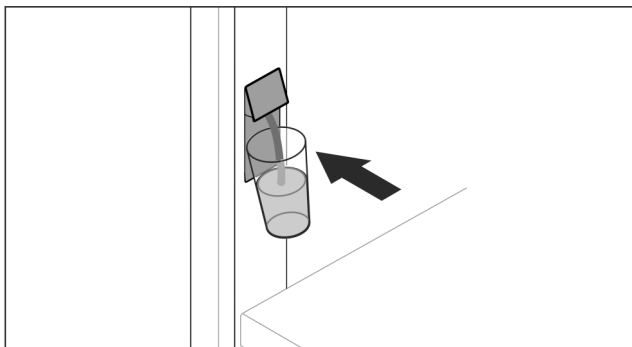


Fig. 32

- ▶ Надавить стакан на нижнюю нажимную кнопку дозатора.
- ▷ Раздаточный блок двигается наружу: вода течет в стакан.
- ▶ Предотвратить брызги воды: Убирать стакан медленно. Слить много воды:
- ▶ Если вода больше не идет, убрать резервуар для воды и повторно надавить на нижнюю нажимную кнопку дозатора.

## 7.6 Сменная полка для хранения бутылок

### 7.6.1 Использование полки для бутылок

На днище холодильного отделения по выбору можно установить сменное отделение для бутылок или стеклянную пластину.

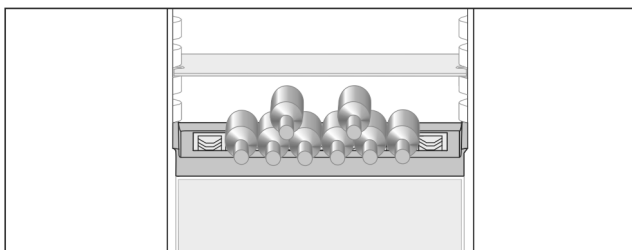


Fig. 33

- ▶ Стеклянную пластину извлеките и храните отдельно.
- ▶ Бутылки укладывайте дном к задней стенке.

#### Указание

Если бутылки выступают вперед за пределы отделения для бутылок:

- ▶ Переставьте нижнюю полку на двери на одну позицию вверх.

### 7.6.2 Извлечение полки для бутылок

Полку для бутылок можно снять для очистки.

- ▶ Извлеките стеклянную панель над полкой для бутылок.

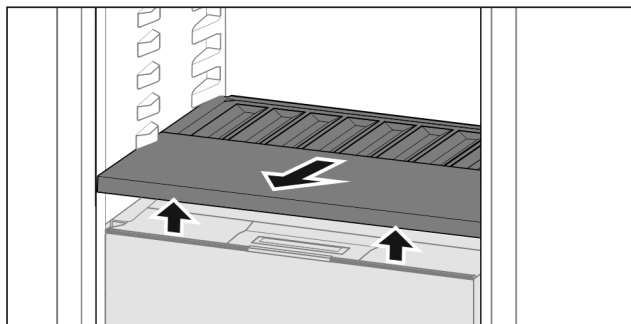


Fig. 34

- ▶ Приподнимите полку для бутылок спереди и извлеките.

#### Указание

Liebherr рекомендует:\*

На расположенную ниже крышку отделения товары не ставить.\*

### 7.6.3 Установка полки для бутылок

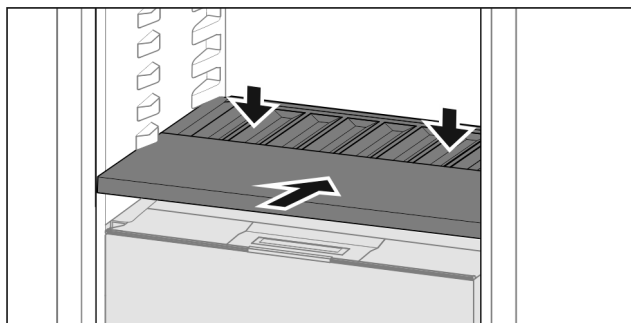


Fig. 35

- ▶ Вдвиньте полку для бутылок до упора и придавите вниз.
- ▷ Штекеры сзади на полке для бутылок соединены автоматически.
- ▷ Светодиод горит.

## 7.7 Выдвижные ящики

Вы можете извлечь выдвижные ящики для очистки.

Извлечение и вставка выдвижных ящиков отличаются в зависимости от выдвижной системы. Ваше устройство может иметь разные выдвижные системы.

#### Указание

При недостаточной вентиляции потребление электроэнергии повышается, и производительность охлаждения снижается.

- ▶ Вентиляционный воздушный зазор внутри на задней стенке всегда должен оставаться свободным!

### 7.7.1 Выдвижной ящик на салазках\*

Извлечение выдвижного ящика

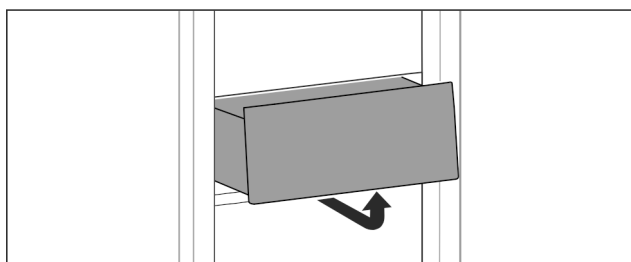


Fig. 36

- ▶ Извлекайте выдвижной ящик, как показано на рисунке.

## Вставка выдвижного ящика

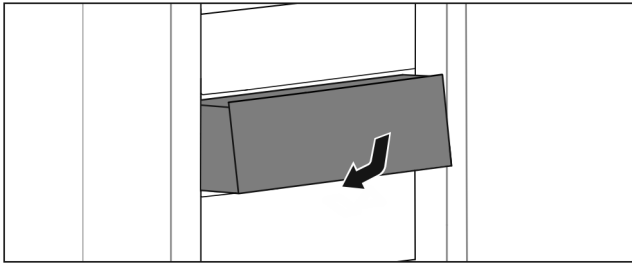


Fig. 37

- ▶ Вставить выдвижной ящик, как показано на рисунке.

## 7.7.2 Выдвижной ящик на телескопических направляющих

Выдвижной ящик движется посредством выдвижных направляющих (телескопических направляющих). Есть телескопические направляющие с полным выдвижением и телескопические направляющие с частичным выдвижением. Выдвижные ящики с полным выдвижением могут быть полностью вытянуты из устройства. Выдвижные ящики с частичным выдвижением могут быть вытянуты из устройства не полностью. Какая система установлена на Вашем устройстве, зависит от типа устройства.

### Полное выдвижение\*

Вы распознаете полное выдвижение по зажиму, который находится соответственно сзади слева и справа на направляющей.

### Извлечение выдвижного ящика

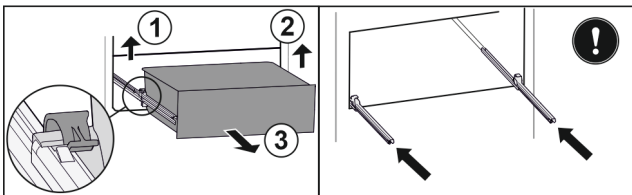


Fig. 38

- ▶ Вытяните выдвижной ящик до упора.
- ▶ Приподнимите левый зажим и одновременно вытяните движением вперед выдвижной ящик слева. Fig. 38 (1)
- ▶ Приподнимите правый зажим и одновременно вытяните движением вперед выдвижной ящик справа. Fig. 38 (2)
- ▶ Извлеките выдвижной ящик движением вперед. Fig. 38 (3)
- ▶ Вставьте направляющие.

### Вставка выдвижного ящика

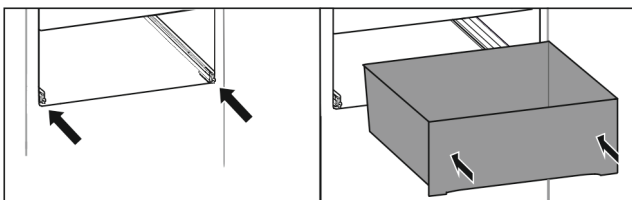


Fig. 39

- ▶ Вставьте направляющие.
- ▶ Установите выдвижной ящик на направляющие.
- ▶ Вставьте выдвижной ящик движением назад.
- ▷ Выдвижной ящик зафиксируется со щелчком.

## 7.8 Крышка Fruit & Vegetable-Safe

Крышку отделения можно снять для очистки.

### 7.8.1 Извлечение крышки отделения\*

Убедитесь, что выполнены следующие условия:

- Отделение для бутылок извлечено (см. 7.6 Сменная полка для хранения бутылок).

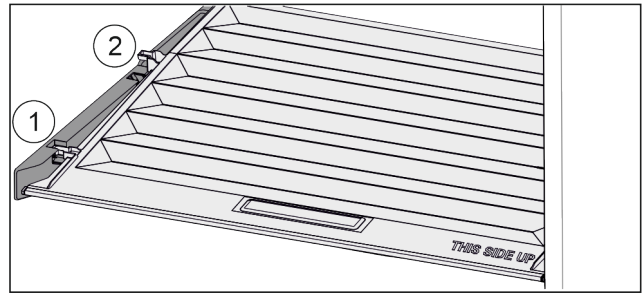


Fig. 40

Если выдвижные ящики извлечены:

- ▶ Потянуть крышку до отверстия в поддерживающих деталях вперед Fig. 40 (1).
- ▶ Поднять сзади снизу и извлечь Fig. 40 (2) движением вверх.

### 7.8.2 Вставка крышки отделения

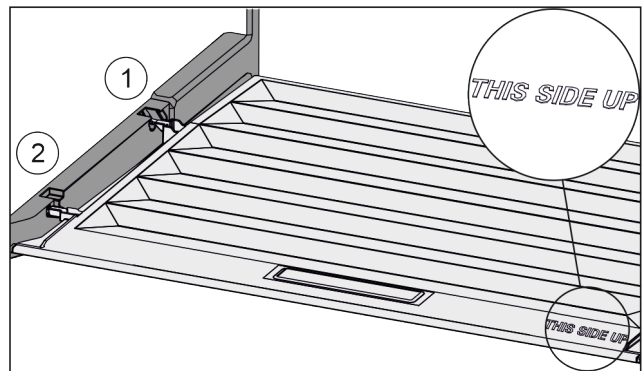


Fig. 41

Если надпись THIS SIDE UP сверху:

- ▶ Вставить поперечные ребра крышки через отверстие заднего держателя Fig. 41 (1) и защелкнуть спереди в держателе Fig. 41 (2).
- ▶ Перевести крышку в нужное положение (см. 7.9 Регулировка влаги).

## 7.9 Регулировка влаги

Влажность пользователь может регулировать самостоятельно через перестановку крышки отделения в выдвижном отделении.

Крышка отделения находится прямо на выдвижном ящике и может быть прикрыта съемными полками или дополнительными выдвижными ящиками.

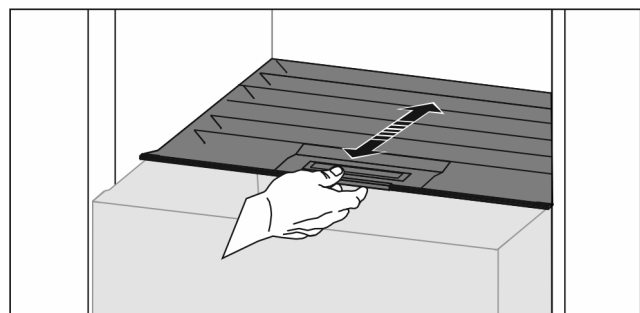


Fig. 42

**Низкая влажность воздуха**

- ▶ Открыть выдвижной ящик.
- ▶ Потянуть крышку отделения вперед.

## Оснащение

- ▷ При закрытом выдвижном ящике: Зазор между крышкой и ящиком.
- ▶ Деактивировать HydroBreeze.\*
- ▷ Влажность воздуха в Safe уменьшается.

### Высокая влажность воздуха

- ▶ Открыть выдвижной ящик.
- ▶ Сдвиньте крышку отделения назад.
- ▷ При закрытом выдвижном ящике: Крышка плотно прикрывает ящик.
- ▶ Активировать HydroBreeze.\*
- ▷ Влажность воздуха в Safe увеличивается.  
Если в отделении слишком много влаги:
- ▶ Выбрать настройку для «меньшей влажности воздуха».

-или-

- ▶ Стереть воду салфеткой.

### Указание

С настройкой «низкая влажность воздуха» отделение Fruit & Vegetable-Safe можно использовать также как Meat & Dairy-Safe.

- ▶ Настроить «низкую влажность воздуха».

## 7.10 HydroBreeze\*

HydroBreeze затуманивает охлаждаемые продукты и обеспечивает влагу в отделении.

HydroBreeze и соответствующий бак для воды находятся в сменной полке для хранения бутылок.

Убедиться, что выполнены следующие условия:

- Бак для воды почищен (см. 8.6.4 Очистка оснащения) .
- Бак для воды зафиксирован надлежащим образом.
- Влажность настроена на «высокая влажность воздуха» (см. 7.9 Регулировка влаги) .
- Функция HydroBreeze активирована (см. HydroBreeze\*) .

### 7.10.1 Наполнение бака водой



#### ПРЕДУПРЕЖДЕНИЕ

Загрязненная вода!

Отравления.

- ▶ Заполнять только питьевой водой.
- ▶ HydroBreeze деактивировано: Опорожнить бак для воды.
- ▶ HydroBreeze длительное время не используется: Опорожнить бак для воды.

### ВНИМАНИЕ

Жидкости с содержанием сахара!

Повреждение HydroBreeze.

- ▶ Заполнять только питьевой водой.

### Указание

Благодаря использованию фильтрованной декарбонизированной воды обеспечивается наивысшее качество питьевой воды для безотказной работы HydroBreeze.

Такое качество воды можно достичь при использовании фильтра для воды, доступного в специализированных магазинах.

- ▶ Емкость для воды заполнять фильтрованной декарбонизированной питьевой водой.

Бак для воды установлен в сменной полке для хранения бутылок (см. 1.2 Краткое описание устройства и оборудования) .

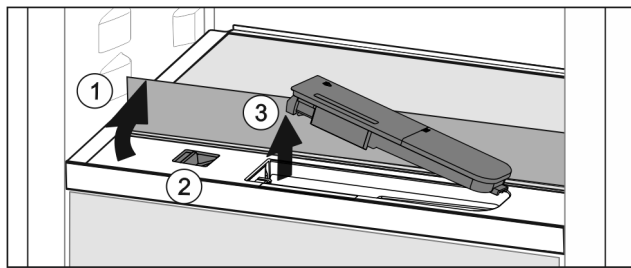


Fig. 43

- ▶ Нажмите на задний левый угол передней стеклянной панели.
- ▷ Стеклянная панель складывается спереди вверх.
- ▶ Поднять стеклянную панель и откинуть до упора назад Fig. 43 (1).
- ▷ Стеклянная панель стоит вертикально.
- ▶ Сдвиньте ползунок Fig. 43 (2) влево.
- ▷ Бак для воды выходит из углубления.
- ▶ Вынуть бак для воды Fig. 43 (3).
- ▶ Очистить бак для воды (см. 8.6.4 Очистка оснащения) .  
Угловое отверстие:
- ▶ Залить питьевую воду до отметки.
- ▶ Вставить бак для воды в углубление, сначала дном.
- ▶ Медленно опустить переднюю часть и вдавить бак.
- ▷ Бак для воды зафиксирован.

### 7.10.2 Разборка бака для воды

Бак для воды можно разобрать, чтобы выполнить очистку.

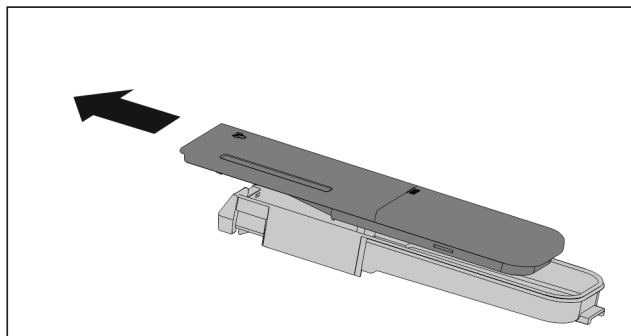


Fig. 44

- ▶ Разобрать бак для воды.

## 7.11 Стеклопластины

Вы можете извлечь стеклянные пластины под выдвижными ящиками для очистки.

### 7.11.1 Извлечение/установка стеклянной пластины

Убедитесь, что выполнены следующие исходные условия:

- Стеклянная пластина под выдвижным ящиком: Выдвижной ящик извлечен. (см. 7.7 Выдвижные ящики)

#### Извлечение стеклянной пластины

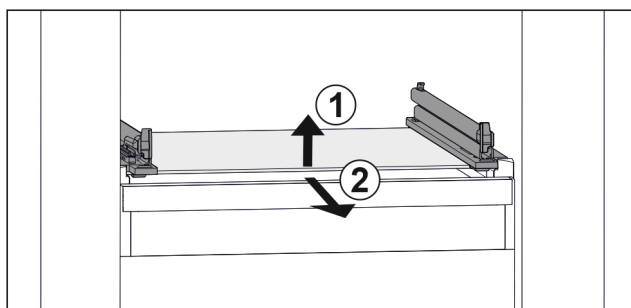


Fig. 45 Примерное отображение стеклянной пластины

- ▶ Приподнимите стеклянную пластину спереди. Fig. 45 (1)
- ▶ Извлеките стеклянную пластину движением вперед. Fig. 45 (2)

## Вставка стеклянной пластины

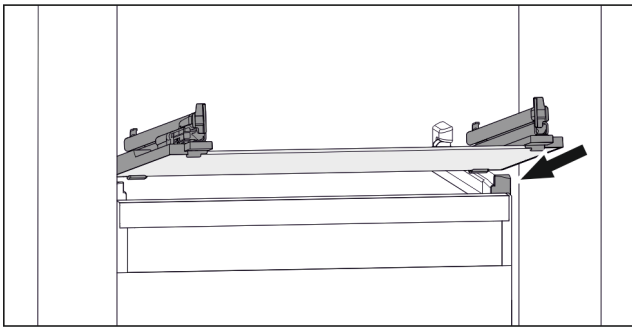


Fig. 46 Примерное отображение стеклянной пластины

- ▶ Наклоняя вниз, установите стеклянную пластину за стопоры. (см. Fig. 46)
- ▶ Опустите стеклянную пластину.
- ▶ Вставьте стеклянную пластину движением назад.

## 7.12 Принадлежности

### 7.12.1 Отделение для масла

#### Открыть / закрыть отделение для масла

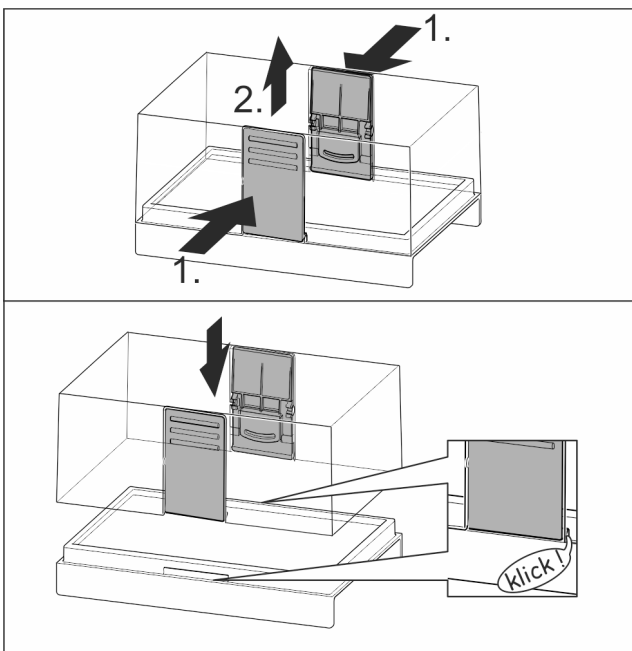


Fig. 47

#### Разборка отделения для масла

Отделение для масла можно разобрать, чтобы выполнить очистку.

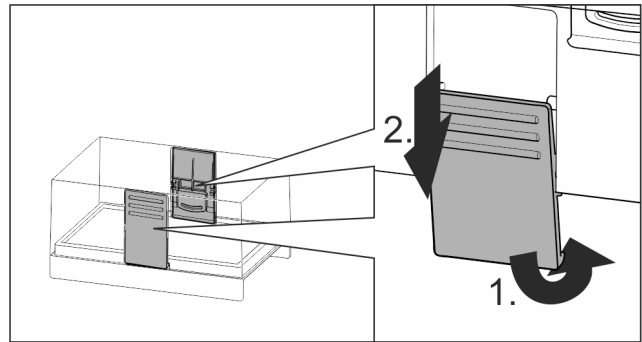


Fig. 48

- ▶ Разборка отделения для масла.

### 7.12.2 Контейнер для яиц

Контейнер для яиц можно извлекать и поворачивать. Обе части контейнера для яиц можно использовать для маркировки, например даты покупки.

#### Использование контейнера для яиц

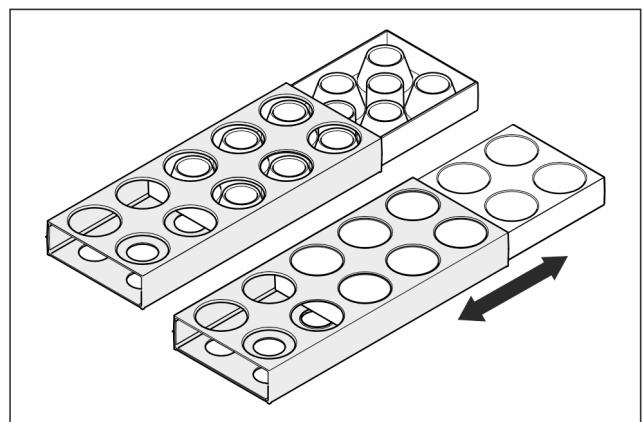


Fig. 49

- ▶ Верхняя сторона: Хранить куриные яйца.
- ▶ Нижняя сторона: Хранить перепелиные яйца.

### 7.12.3 Держатель для бутылок

#### Использование держателя для бутылок

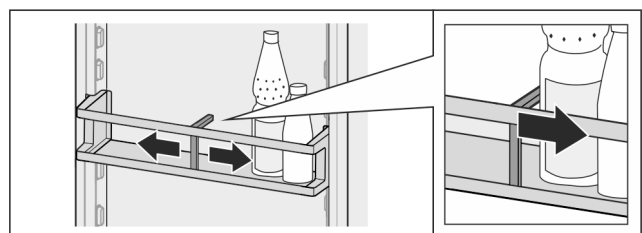


Fig. 50

- ▶ Надвинуть держатель для бутылок на бутылки.
- ▷ Бутылки не опрокидываются.

#### Извлечение держателя для бутылок

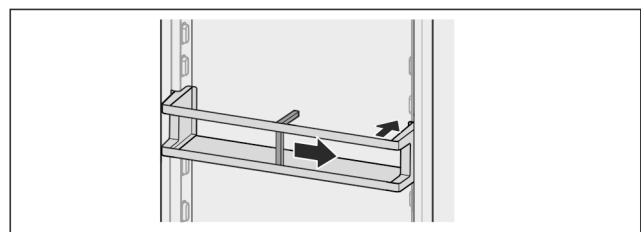


Fig. 51

- ▶ Подвинуть держатель для бутылок полностью вправо до самого края.
- ▶ Извлекайте движением назад.

## 7.12.4 FlexSystem\*

### Применение FlexSystem

FlexSystem поддерживает упорядоченное, гибкое хранение и сортировку пищевых продуктов. Она позволяет четкое разделение например по фруктам, овощам или сроку пригодности.

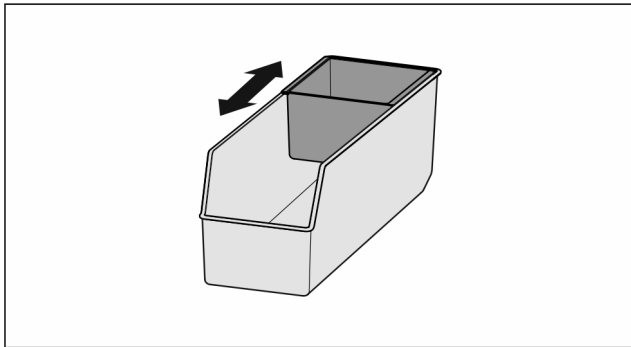


Fig. 52

- ▶ Переместите внутреннюю ванночку.

### Извлечь FlexSystem

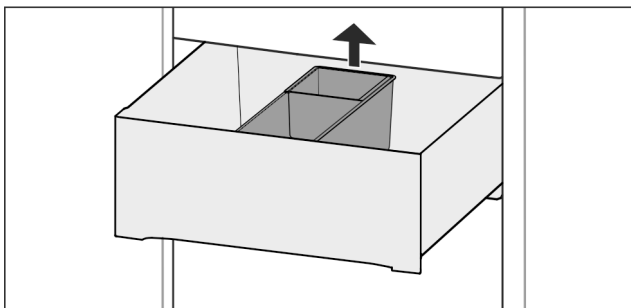


Fig. 53

- ▶ Поднять FlexSystem сзади.
- ▶ Извлекайте движением вверх.

### Вставить FlexSystem

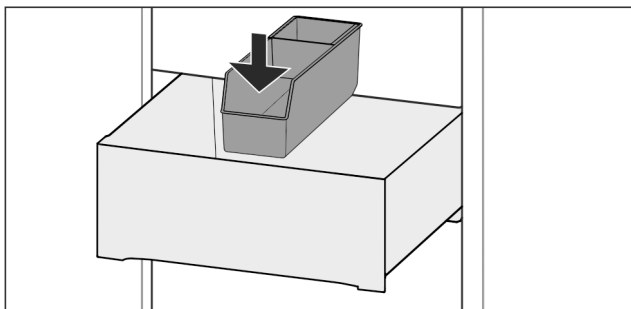


Fig. 54

- ▶ Вставить FlexSystem сначала спереди.
- ▶ Опустить заднюю часть.

### Разборка FlexSystem

FlexSystem можно разобрать, чтобы выполнить очистку.

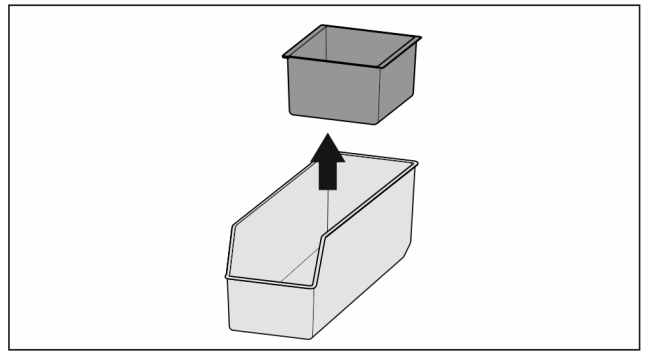


Fig. 55

- ▶ Разобрать FlexSystem.

## 8 Уход

### 8.1 FreshAir-Фильтр с активированным углем

FreshAir-Фильтр с активированным углем находится в отделении над вентилятором.

Он обеспечивает оптимальное качество воздуха.

- Фильтр с активированным углем менять каждые 6 месяцев.  
При активированном *Напоминании* о необходимости замены сообщает индикация.
- Фильтр с активированным углем можно утилизировать с обычным бытовым мусором.

#### Указание

Фильтр с активированным углем FreshAir доступен в [Магазине бытовых приборов Liebherr](http://home.liebherr.com) (home.liebherr.com).

#### 8.1.1 Извлечение фильтра с активированным углем FreshAir

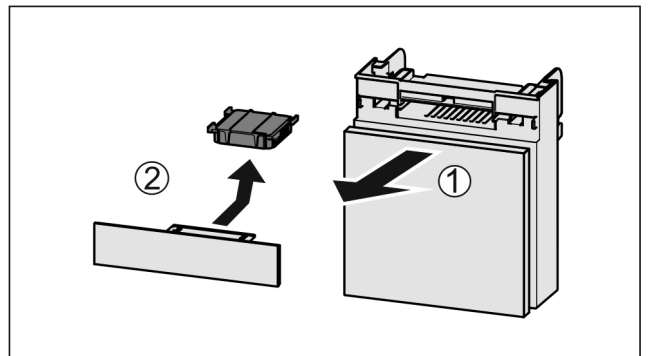


Fig. 56

- ▶ Вытянуть Fig. 56 (1) отделение движением вперед.
- ▶ Извлечение Fig. 56 (2) фильтра с активированным углем.

## 8.1.2 Вставка фильтра с активированным углем FreshAir

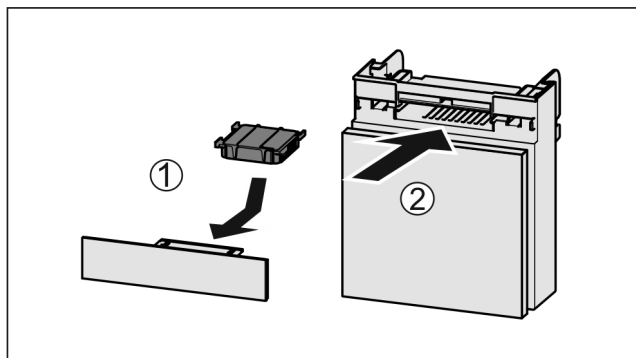


Fig. 57

- ▶ Установите фильтр с активированным углем, как показано на рисунке Fig. 57 (1).
- ▷ Фильтр с активированным углем ощутимо фиксируется. Если фильтр с активированным углем показывает вниз:
- ▶ Вставьте отделение Fig. 57 (2).
- ▷ Фильтр с активированным углем теперь готов к работе.

## 8.2 Бак для воды\*

Бак для воды InfinitySpring находится за самым нижним выдвигаемым ящиком.

### 8.2.1 Вынуть бак для воды

- ▶ Закройте водяной кран.
- ▶ В течение 30 сек собирайте остатки воды из InfinitySpring в стакан.
- ▶ Извлеките выдвигаемый ящик.
- ▶ Поверните бак для воды до упора влево и выньте.
- ▷ Вытекающая вода скапливается в поддоне для сбора воды.
- ▶ Слейте воду из поддона.
- ▶ Протирайте поддон для сбора воды тканью или очищайте его в посудомоечной машине.

### 8.2.2 Вставить бак для воды

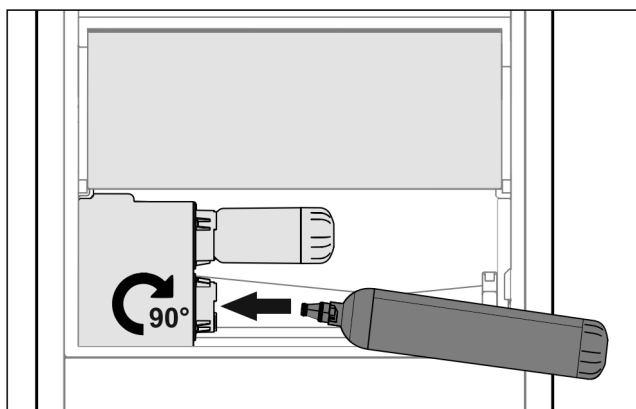


Fig. 58

- ▶ Извлеките выдвигаемый ящик.
- ▶ Вставьте бак для воды и поверните его вправо до упора, прим. на 90°.
- ▶ Проверьте, герметичен ли бак для воды и нет ли выхода воды.
- ▶ Вставьте выдвигаемый ящик.
- ▶ Откройте водяной кран.
- ▶ Удалите воздух с водяной системы (см. Инструкцию по монтажу, подключение воды)

Вместо водяного фильтра установить дополнительный бак для воды.

#### Указание

Бак для воды доступен как запчасть.

## 8.2.3 Извлечение и установка ванночки для сбора воды

Ванночку для сбора воды можно извлекать для очистки.

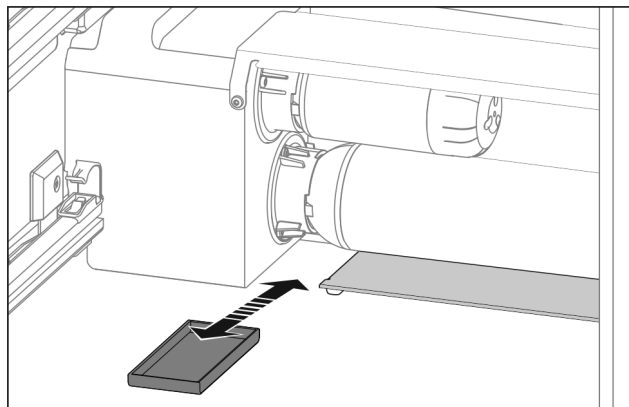


Fig. 59

- ▶ Извлеките ванночку для сбора воды движением вперед.

## 8.3 Фильтр для воды\*

Фильтр для воды находится за самым нижним выдвигаемым ящиком.

Он принимает отложения в воде и снижает привкус хлора.

- Фильтр для воды при заданной мощности менять самое позже каждые 6 месяцев, или если имеет место значительное снижение скорости потока.
- Водяной фильтр содержит активированный уголь и может быть утилизирован вместе с обычными бытовыми отходами.

#### Указание

Фильтр для воды доступен в [Магазине бытовых приборов Liebherr](http://Магазине бытовых приборов Liebherr) ([home.liebherr.com](http://home.liebherr.com)).

### 8.3.1 Извлечение фильтра для воды

- ▶ Извлеките выдвигаемый ящик.
- ▶ Поверните водяной фильтр до упора влево и выньте.
- ▷ Вытекающая вода скапливается в поддоне для сбора воды.
- ▶ Протирайте поддон для сбора воды тканью или очищайте его в посудомоечной машине.

## 8.3.2 Установка водяного фильтра

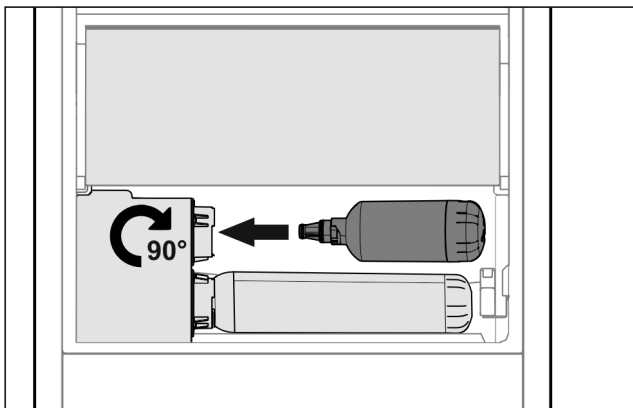


Fig. 60

- ▶ Извлечь выдвижной ящик.
- ▶ Вставьте водяной фильтр и поверните его вправо до упора, прим. на 90°.
- ▶ Проверьте, герметичен ли фильтр и нет ли выхода воды.
- ▶ Вставить выдвижной ящик.



### ОСТОРОЖНО

Новые водяные фильтры могут содержать взвешенные вещества.

- ▶ Слить и утилизировать 3 л воды на InfinitySpring.

▷ Водяной фильтр теперь готов к работе.

## 8.4 Разборка/сборка выдвижных систем

Вы можете разобрать некоторые выдвижные системы для очистки. Ваше устройство может иметь разные выдвижные системы.

Следующие выдвижные системы являются разборными или неразборными:

|                             |                         |
|-----------------------------|-------------------------|
| Выдвижная система           | разборная / неразборная |
| Выдвижной ящик на салазках* | неразборная*            |
| Полное выдвижение*          | неразборная*            |

## 8.5 Размораживание устройства



### ПРЕДУПРЕЖДЕНИЕ

Недопустимое размораживание устройства!  
Травмы и повреждения.

- ▶ Для ускорения процесса оттаивания не используйте другие механические устройства или прочие средства, кроме рекомендованных производителем.
- ▶ Не используйте электрические нагреватели или приборы для очистки паром, открытое пламя или спрей для оттаивания.
- ▶ Не удаляйте лёд острыми предметами.

Размораживание происходит автоматически. Талая вода стекает через отверстие для стока и испаряется.

- ▶ Регулярно очищайте отверстие для стока талой воды (см. 8.6 Чистка устройства).

## 8.6 Чистка устройства

### 8.6.1 Подготовка



#### ПРЕДУПРЕЖДЕНИЕ

Опасность электрического удара!

- ▶ Вытащите штекер холодильник из розетки или иным способом прервите подачу электропитания.



#### ПРЕДУПРЕЖДЕНИЕ

Опасность пожара

- ▶ Не допускайте повреждения контура хладагента.

- ▶ Опорожнить устройство.
- ▶ Извлечь сетевую вилку.

-или-

- ▶ Активируйте CleaningMode. (см. CleaningMode)

### 8.6.2 Очистка корпуса

#### ВНИМАНИЕ

Не надлежащая очистка!

Повреждения на устройстве.

- ▶ Использовать исключительно мягкие салфетки и рН-нейтральные универсальные чистящие средства.
- ▶ Запрещается использовать губки с трущим или царапающим покрытием, а также стальную вату.
- ▶ Не используйте едкие, порошковые чистящие средства, а также чистящие средства, содержащие песок, хлористые соединения или кислоту.



#### ПРЕДУПРЕЖДЕНИЕ

Опасность травмы и повреждения горячим паром!

Горячий пар может вызвать ожоги и повредить поверхности.

- ▶ Не используйте устройства очистки горячим паром!

- ▶ Протирайте корпус мягкой, чистой тряпкой. При сильном загрязнении используйте теплую воду с нейтральным чистящим средством. Стеклоочистители могут быть дополнительно очищены стеклоочистителем.

### 8.6.3 Очистка внутреннего пространства

#### ВНИМАНИЕ

Не надлежащая очистка!

Повреждения на устройстве.

- ▶ Использовать исключительно мягкие салфетки и рН-нейтральные универсальные чистящие средства.
- ▶ Запрещается использовать губки с трущим или царапающим покрытием, а также стальную вату.
- ▶ Не используйте едкие, порошковые чистящие средства, а также чистящие средства, содержащие песок, хлористые соединения или кислоту.

- ▶ Пластмассовые поверхности: ручная очистка мягкой чистой тканью с чуть теплой водой и небольшим количеством моющего средства.
- ▶ Металлические поверхности: ручная очистка мягкой чистой тканью с чуть теплой водой и небольшим количеством моющего средства.
- ▶ Отверстие для стока Fig. 1 (13) : удалите отложения, используя тонкое вспомогательное средство, например, ватную палочку.



## 8.6.4 Очистка оснащения

### ВНИМАНИЕ

Не надлежащая очистка!

Повреждения на устройстве.

- ▶ Использовать исключительно мягкие салфетки и рН-нейтральные универсальные чистящие средства.
- ▶ Запрещается использовать губки с трещинами или царапающим покрытием, а также стальную вату.
- ▶ Не используйте едкие, порошковые чистящие средства, а также чистящие средства, содержащие песок, хлористые соединения или кислоты.

**Очистка мягкой чистой тканью с чуть теплой водой и небольшим количеством средства для мытья посуды:**

- VarioSafe
- Крышка Fruit & Vegetable-Safe\*
- Выдвижная секция складирования
- Сменная полка для хранения бутылок
- FlexSystem\*

**Очистка влажной салфеткой:**

- Телескопические направляющие
- Учтите: Запрещено удалять смазку с направляющих, которая служит для смазывания!

**Очистка в мойке при 60 °C:**

- Полки в дверях
- VarioBox
- Держатель для бутылок
- Съёмная полка
- Разделяемая съёмная полка
- Поддерживающая деталь разделяемая съёмная полка
- HydroBreeze бак для воды и крышка бака для воды\*
- Ванночка для сбора воды\*
- Контейнер для яиц
- Отделение для масла
- ▶ Разобрать оснащение, см. соответствующую главу.
- ▶ Очистка оснащения.

## 8.6.5 Почистить InfinitySpring\*

Раздаточный блок InfinitySpring и область вокруг можно очистить, не отключая устройство от электросети.

Очистку следует осуществлять при:

- Первый ввод в эксплуатацию
- Не использование больше 5 дней.
- ▶ Нажать нижнюю клавишу дозатора.
- ▷ Раздаточный блок двигается наружу.
- ▶ Очистка выпуска воды и окружения мягкой чистой тканью с чуть теплой водой и небольшим количеством средства для мытья посуды.
- ▶ Отпустите нижнюю нажимную клавишу.
- ▶ Слить и утилизировать 2 л воды на InfinitySpring.\*

## 8.6.6 Почистить HydroBreeze\*

Очистку следует осуществлять при:

- Первый ввод в эксплуатацию
- HydroBreeze деактивирован более 48 часов.
- Новое заполнение бака для воды.

Убедиться, что выполнены следующие условия:

- HydroBreeze деактивировано (см. HydroBreeze\*).
- Бак для воды извлечен и почищен в посудомоечной машине.
- ▶ Протереть выемку влажной салфеткой.
- ▶ Вставить бак для воды.
- ▶ Активировать HydroBreeze.

## 8.6.7 После очистки

- ▶ Протрите насухо устройство и детали оборудования.
- ▶ Подсоедините устройство и включите.
- ▶ Если температура достаточно низкая:
- ▶ Вложить продукт питания.
- ▶ Чистку повторять регулярно.

# 9 Поддержка клиентов

## 9.1 Технические данные

| Температурные зоны                          |  |
|---|--|
| Охлаждение                                  | от 3 °C до 9 °C  |
| BioFresh                                    | от 0 °C до 3 °C  |
| BioFresh Professional*<br>(Fish & SeaFood)* | от -2 °C до 0 °C*<br>Возможные настройки: 0 °C   0 °C,<br>0 °C   -2 °C, -2 °C   -2 °C* |

| Освещение  |                |
|--|----------------|
| Класс энергосбережения <sup>1</sup>                              | Источник света |
| Данное изделие содержит источник света класса энергосбережения G | Светодиод      |

*1 Устройство может содержать источники света различных классов энергосбережения. Низший класс энергосбережения указан.*

Для устройств с WLAN-соединением:\*

| Указание частоты*               |  |
|---------------------------------|--|
| Диапазон частот                 | 2,4 ГГц  |
| Максимальная мощность излучения | <100 мВт   |
| Цель применения радиоустройства | Внедрение в местную сеть WLAN для обмена данными |

## 9.2 Рабочие шумы

Устройство стает причиной разных шумов во время работы.

- При **незначительной производительности охлаждения** устройство работает экономно, но дольше. Громкость **меньше**.
- При **сильной производительности охлаждения** пищевые продукты охлаждаются быстрее. Громкость **выше**.

Примеры:

- функции активированы (см. 6.3 Функции)
- работающий вентилятор
- вложенные свежие пищевые продукты
- высокая температура окружающей среды
- долгое время открытая дверь

| Шум              | Возможная причина                       | Тип шума                  |
|------------------|---|---------------------------|
| Бульканье плеск  | и Хладагент течет в контуре охлаждения. | нормальный шум при работе |
| Фыркание шипение | и Хладагент входит в контур охлаждения. | нормальный шум при работе |

| Шум                | Возможная причина   | Тип шума                    |
|--------------------|---|-----------------------------|
| Жужжание           | Устройство охлаждает. Громкость зависит от производительности охлаждения. | нормальный шум при работе   |
| Втягивание шумом   | Дверь открывается и закрывается с дверным амортизатором.                  | нормальный шум при работе   |
| Гудение и рокот    | Работает вентилятор.  | нормальный рабочий шум      |
| Щелчок             | Осуществляется включение и выключение компонентов.                        | нормальный шум переключения |
| Треск жужжание или | Клапаны или заслонки активны.   | нормальный шум переключения |

| Шум      | Возможная причина   | Тип шума   | Устранение  |
|----------|---------------------|------------|---|
| Вибрация | Неправильный монтаж | Ошибка-шум | Выровняйте устройство с помощью ножек по горизонтали. |

| Шум  | Возможная причина                     | Тип шума   | Устранение  |
|------|---------------------------------------|------------|---|
| Стук | Оснащение, Предметы внутри устройства | Ошибка-шум | Фиксирование частей оснащения.<br>Оставить расстояние между предметами. |

## 9.3 Техническая неисправность

Данное устройство сконструировано и изготовлено так, чтобы обеспечить безопасность функционирования и длительный срок службы. Тем не менее, если при эксплуатации возникла неисправность, проверьте, не вызвана ли она ошибкой в управлении. В этом случае возникшие расходы должны лечь на пользователя даже в период гарантийного обслуживания.

Следующие неисправности можно устранить самостоятельно.

### 9.3.1 Функционирование устройства

| Неисправность                           | Причина   | Устранение  |
|---|---|---|
| <b>Устройство не работает.</b>          | → Устройство не включено.                         | ▶ Включите устройство.  |
|   | → Сетевая вилка неправильно вставлена в розетку.  | ▶ Проверьте сетевую вилку.  |
|   | → Предохранитель розетки не в порядке.            | ▶ Проверьте предохранитель.   |
|   | → Нарушение электроснабжения                      | ▶ Устройство держите закрытым.<br>▶ Защита продуктов: положите сверху на продукты аккумуляторы холода или используйте децентрализованный морозильный шкаф, если отключение электропитания оказывается продолжительным.<br>▶ Размороженные продукты не замораживайте повторно. |
|   | → Штекер устройства вставлен неправильно.         | ▶ Проверьте штекер устройства.  |
| <b>Температура недостаточно низкая.</b> | → Дверь устройства неплотно закрыта.              | ▶ Закройте дверцу устройства.   |
|   | → Недостаточный приток и отток воздуха.           | ▶ Высвободите вентиляционную решетку и очистите ее.   |
|   | → Окружающая температура слишком высокая.         | ▶ Решение проблемы: (см. 1.3 Область применения устройства).  |
|   | → Устройство открывали слишком часто или надолго. | ▶ Подождите – возможно, необходимая температура восстановится сама собой. Если это не происходит, обратитесь в службу поддержки (см. 9.4 Сервисная служба).   |
|   | → Температура установлена неправильно.            | ▶ Установите более низкую температуру и проверьте через 24 часа.  |

| Неисправность  | Причина   | Устранение  |
|--|---|---|
|  | → Устройство установлено вблизи источника тепла (плита, система отопления и т. д.).                   | ▶ Измените место установки устройства или источника тепла.            |
| <b>Уплотнение двери необходимо заменить из-за повреждения или по другой причине.</b> | → Уплотнение двери является сменным. Его можно заменить без какого-либо вспомогательного инструмента. | ▶ Обратитесь в службу поддержки (см. 9.4 Сервисная служба).           |
| <b>На устройстве образовался лед или конденсат.</b>                                  | → Дверное уплотнение может выйти из паза.   | ▶ Проконтролируйте дверное уплотнение на правильность посадки в пазу. |
| <b>Наружные поверхности устройства теплые*.</b>                                      | → Тепло контура охлаждения используется для предотвращения образования конденсационной воды.          | ▶ Это нормальное явление.   |

## 9.3.2 Оснащение

| Неисправность  | Причина  | Устранение   |
|--|--|--|
| <b>InfinitySpring не функционирует.*</b>               | → В водяной системе находится воздух.                                    | ▶ Удалите воздух из водяной системы (см. инструкцию по монтажу, подключение воды).                 |
|  | → Вентиль для подачи воды не открыт.                                     | ▶ Откройте вентиль для подачи воды.*   |
| <b>Неравномерный проток воды на InfinitySpring.*</b>   | → Перлатор загрязнен.  | ▶ Замените перлатор. Обратитесь в службу поддержки (см. 9.4 Сервисная служба).                     |
| <b>HydroBreeze не увлажняет охлаждаемые продукты.*</b> | → HydroBreeze не активирован.  | ▶ Активируйте HydroBreeze.   |
|  | → В баке недостаточно воды.  | ▶ Наполните бак водой.   |
|  | → Перед концентратором находится грязь.                                  | ▶ Очистите HydroBreeze.  |
|  | → Бак для воды неправильно зафиксирован в предусмотренном углублении.    | ▶ Правильно зафиксируйте бак для воды.   |
|  | → Крышка Fruit & Vegetable-Safe настроена на «низкую влажность воздуха». | ▶ Настройте крышку Fruit & Vegetable-Safe на «высокую влажность воздуха».                          |
| <b>Внутреннее освещение не работает.</b>               | → Устройство не включено.  | ▶ Включите устройство.   |
|  | → Дверца была открыта дольше 15 минут.                                   | ▶ При открытой двери внутреннее освещение автоматически выключается приблизительно через 15 минут. |
|  | → Неисправен светодиод освещения, или повреждена крышка.                 | ▶ Обратитесь в сервисную службу (см. 9.4 Сервисная служба).  |

## 9.4 Сервисная служба

Сначала проверьте, можно ли устранить дефект самостоятельно (см. 9 Поддержка клиентов). Если нет, то следует обратиться в сервисную службу.

Адрес имеется в прилагаемой брошюре «Liebherr-сервис».



## ПРЕДУПРЕЖДЕНИЕ

Неквалифицированно выполненный ремонт!  
Травмы.

- ▶ Ремонт и вмешательство в устройство и работы на сетевом кабеле, не указанные однозначно (см. 8 Уход), разрешается выполнять только специалисту сервисной службы.
- ▶ Замена поврежденных сетевых кабелей осуществляется только производителем, его сервисной службой или лицом с аналогичной квалификацией.
- ▶ В устройствах со штекером для слаботочных устройств замена может производиться заказчиком.

### 9.4.1 Свяжитесь с сервисной службой

Убедитесь в том, что подготовлена следующая информация об устройстве:

- Обозначение устройства (модель и индекс)
- Сервисный номер (сервис)
- Серийный номер (S-Nr.)
- ▶ Вызвать информацию об устройстве через дисплей (см. Информация).
- или-
- ▶ Взять информацию из заводской таблички (см. 9.5 Заводская табличка).
- ▶ Записать информацию о приборе.
- ▶ Известить сервисную службу: Сообщить неисправности и информацию об устройстве.
- ▷ Это позволит выполнить быстрое и целенаправленное обслуживание.
- ▶ Следовать последующим указаниям сервисной службы.

### 9.5 Заводская табличка

Заводская табличка находится за выдвигаемыми ящиками на внутренней стенке устройства.

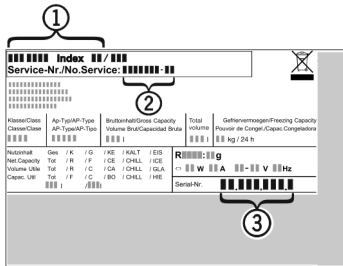


Fig. 61

- (1) Название устройства      (3) Серийный номер
- (2) Сервисный номер
- ▶ Считать информацию с заводской таблички.

## 10 Отключение

- ▶ Опорожнить устройство.
- ▶ Выключить устройство (см. 6.4 Настройки).
- ▶ Извлечь сетевую вилку.
- ▶ При необходимости извлечь штекер прибора: извлечь и одновременно переместить слева направо.
- ▶ Очистите устройство (см. 8.6 Чистка устройства).
- ▶ Оставьте дверь устройства открытой, тогда не будут возникать неприятные запахи.

## 11 Утилизация

### 11.1 Подготовка устройства к утилизации



Li-Ion

В некоторых изделиях Liebherr используются элементы питания (батарейки). В целях защиты окружающей среды в соответствии с законодательством ЕС конечный пользователь должен извлекать эти батарейки перед утилизацией старых устройств. Если в вашем устройстве имеются батарейки, то на устройстве будет располагаться соответствующее указание.

**Лампочки** Если вы можете извлечь лампочки самостоятельно, не разбив их, также извлеките их перед утилизацией.

- ▶ Выведите устройство из эксплуатации.
- ▶ Устройство с батарейками: извлеките батарейки. См. описание в главе **Техническое обслуживание**.
- ▶ Если это возможно: осторожно извлеките лампочки.

### 11.2 Экологичная утилизация устройства



Устройство содержит материалы, представляющие ценность, и поэтому должно быть доставлено на пункт сбора, отличный от пункта сбора обычного бытового мусора.



Li-Ion



Li-Ion

Утилизируйте батарейки отдельно от бытовых отходов. Для этого можно бесплатно сдать батарейки в магазинах или в пунктах вторичной переработки / приема вторсырья.

**Лампочки**

Утилизируйте снятые лампочки через соответствующие системы раздельного сбора отходов.

Для Германии:

Вы можете бесплатно утилизировать устройство в местных пунктах вторичной переработки / приема вторсырья через сборные контейнеры класса 1. При покупке нового холодильного/морозильного устройства старое устройство бесплатно принимают обратно предприятия розничной торговли с торговой площадью > 400 м<sup>2</sup>.



### **ПРЕДУПРЕЖДЕНИЕ**

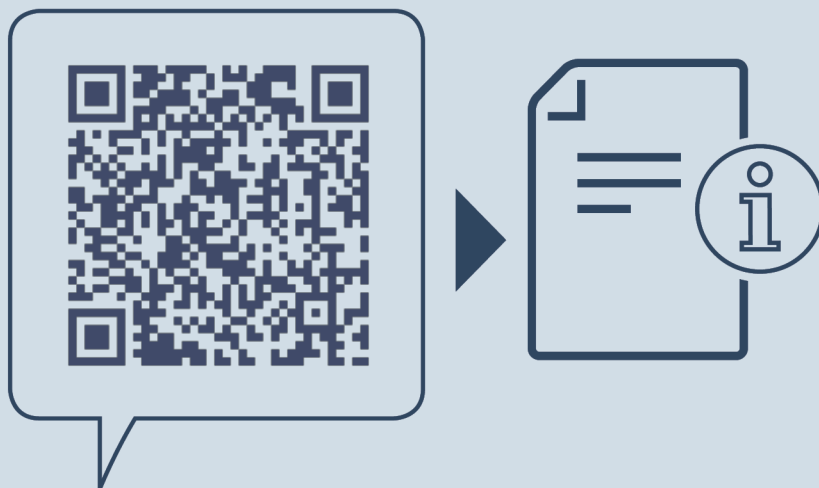
Выделение хладагента и масла!

Пожар. Содержащийся в устройстве хладагент не опасен для окружающей среды, но является горючим материалом. Содержащееся в устройстве масло также является горючим материалом. Вытекающий хладагент или масло при соответствующей высокой концентрации и при контакте с внешним источником тепла могут воспламениться.

- ▶ Не повредите трубопроводы контура хладагента и компрессор.
- ▶ Не допускайте повреждения устройства в процессе возврата.
- ▶ Утилизируйте батарейки, лампочки и устройство в соответствии с указанными выше требованиями.

## 12 Информация об изготовителе

|                                  |
|----------------------------------|
| Liebherr-Hausgeraete Marica EOOD |
| BG 4202 Радиново, обл. Пловдив   |
| Болгария                         |



[home.liebherr.com/fridge-manuals](https://home.liebherr.com/fridge-manuals)

**RU** Холодильник с отделением BioFresh

Дата выдачи: 20221110

**Индекс артикульных  
номеров: 7080482-00**

Liebherr-Hausgeräte Marica E00D  
Bezirk Plovdiv  
4202 Radinovo  
Bulgarien