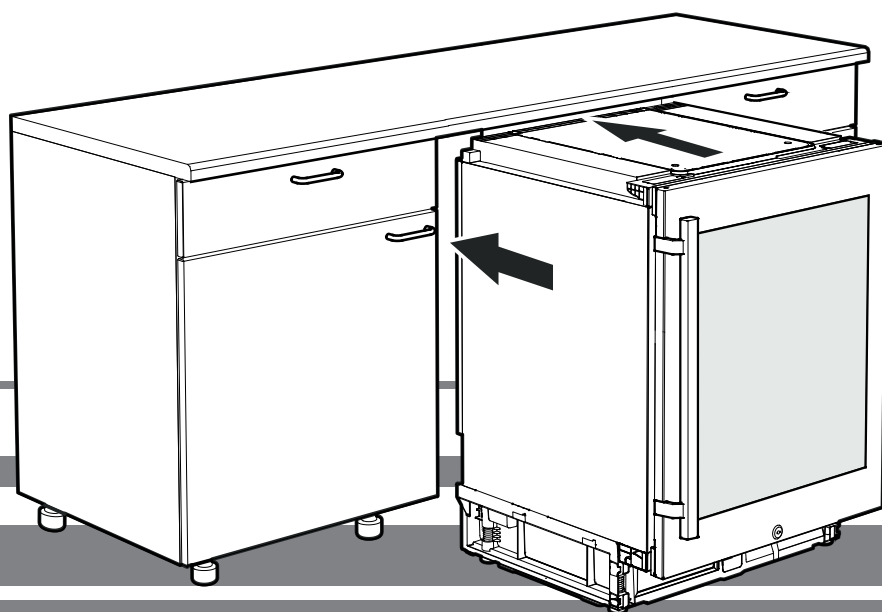


Инструкция по установке

Температурный шкаф для хранения вин

страница 58

RU

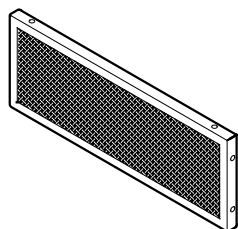
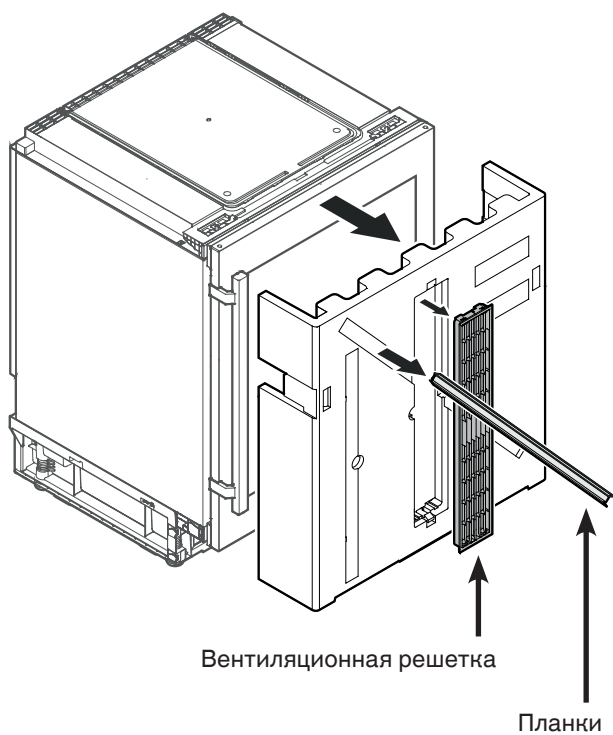


7080 196-00

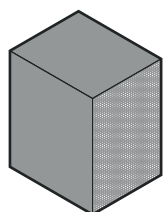
UWT 1672 / UWK 1752

LIEBHERR

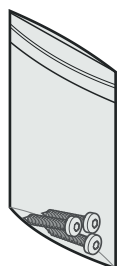
Прилагающиеся принадлежности



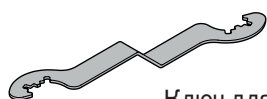
Пылеулавливающий фильтр



Фигурная деталь из пенопласта для подвода воздуха в основании прибора



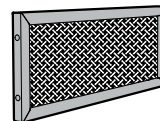
Крепежные винты для монтажа



Ключ для регулировки прибора по высоте

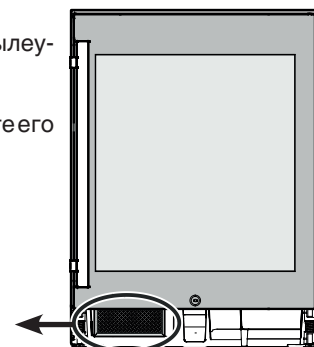
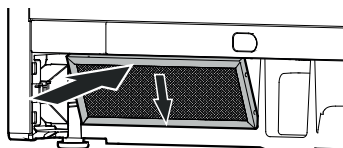
Монтаж пылеулавливающего фильтра

Входящий в комплект поставки пылеулавливающий фильтр предотвращает загрязнение моторного отделения и снижение холодильной мощности. Поэтому установка пылеулавливающего фильтра совершенно необходима.



Снимите защитную пленку с пылеулавливающего фильтра.

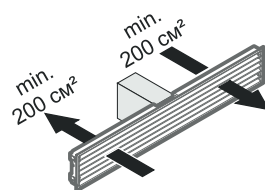
Вставьте фильтр **снизу** и введите его в зацепление **вверху**.



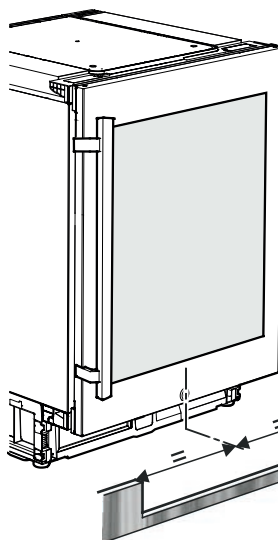
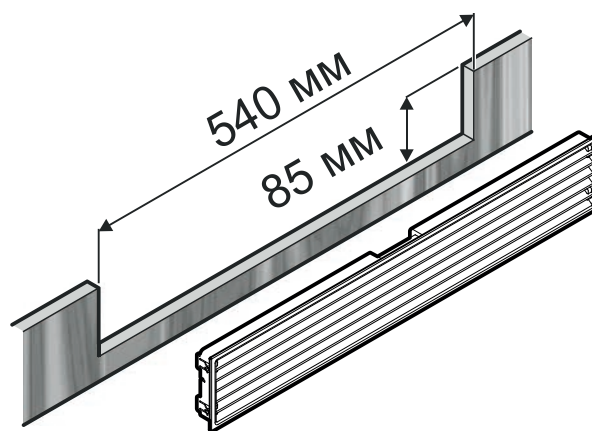
Вентиляция прибора

Необходимая циркуляция воздуха осуществляется у основания прибора.

Важно использовать для вентиляционного отверстия входящую в комплект поставки вентиляционную решетку.



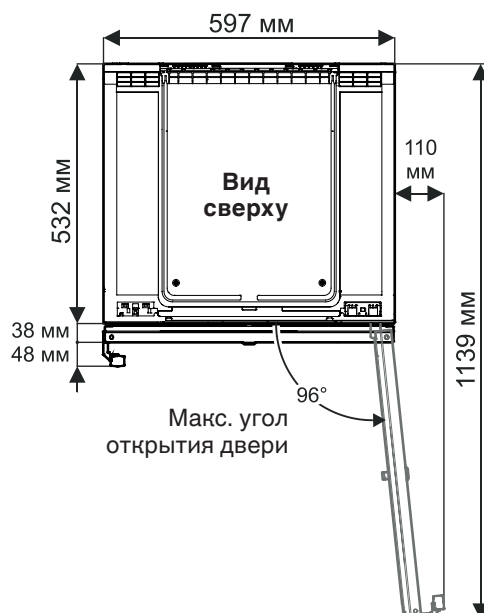
Прорезь в цокольной бленде



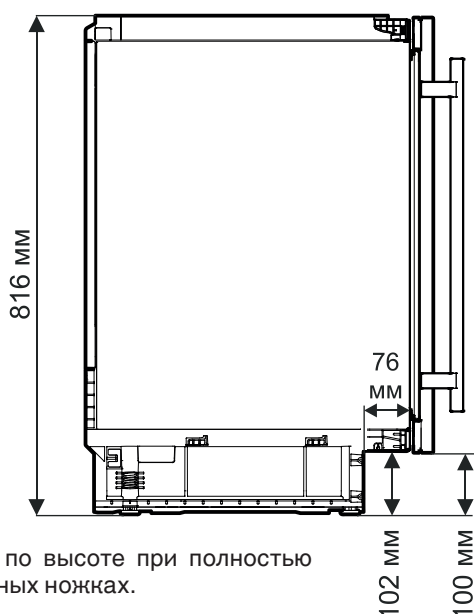
Важное указание

Прорезь в цокольной бленде должна быть **центрирована** по отношению к прибору.

Размеры прибора



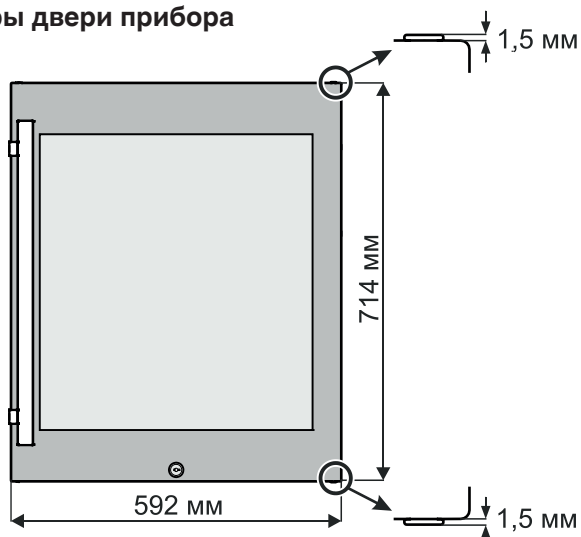
Вид сбоку



Данные по высоте при полностью вкрученных ножках.

Макс. регулировка по высоте = 50 мм

Размеры двери прибора



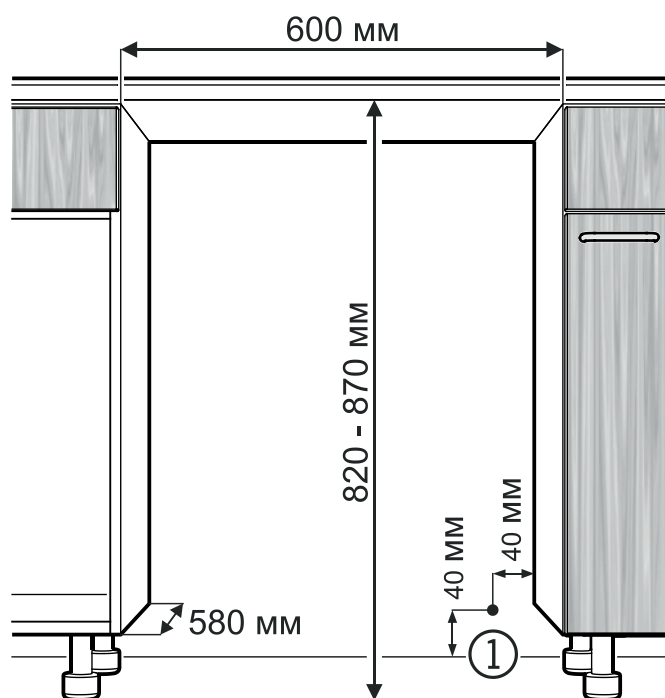
Установочные размеры

Важное указание

Во избежание проблем при встраивании прибора и повреждений прибора нужно обязательно придерживаться следующих условий!

Пол на месте установки прибора должен быть ровным и плоским!

Кухонная мебель должна быть выровнена по горизонтали и по вертикали!



① В этом месте с тыльной стороны прибора прокладывается провод подключения к сети.

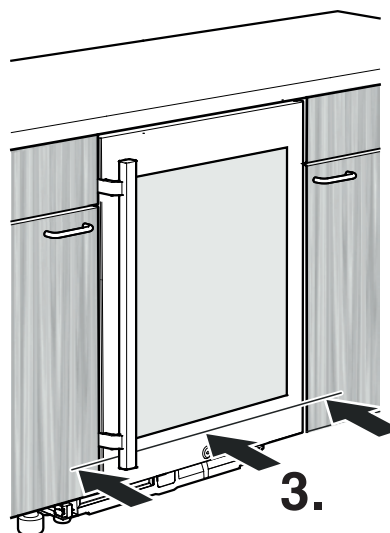
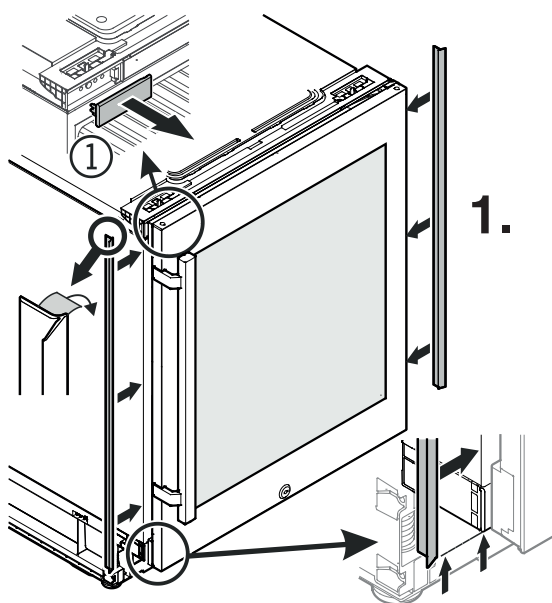
Свободная длина провода подключения к сети = **2000 мм**

Выбирайте положение розетки с учетом этих данных.

Розетка не должна находиться за прибором, она должна быть легкодоступной.

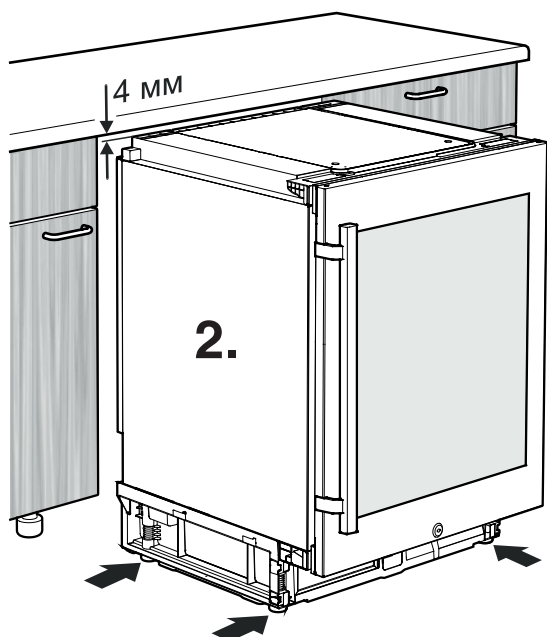
Встраивание прибора

1. Снимите крышку ①.
Приклейте планки справа и слева по переднему краю корпуса прибора.

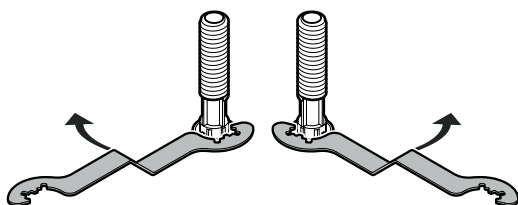


3. Задвиньте прибор, чтобы передняя поверхность двери прибора была заподлицо с передними панелями мебели.

При задвигании прибора следите за тем, чтобы не повредить сетевой шнур!



2. Отрегулируйте прибор по высоте поворотом ножек по часовой стрелке, не доходя на 4 мм до высоты ниши.



Поворачивайте ключ по часовой стрелке, чтобы приподнять прибор, или против часовой стрелки, чтобы опустить его.

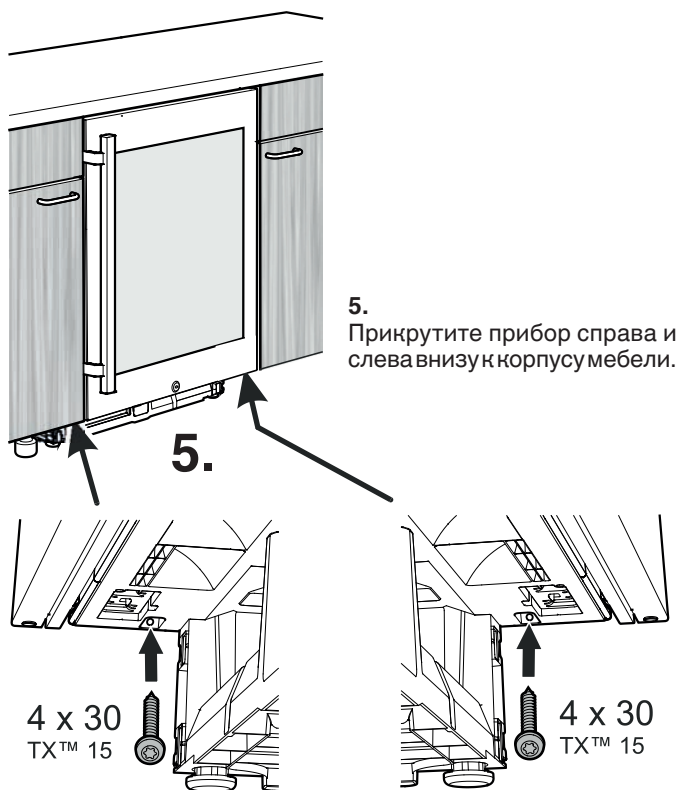
Приставляйте ключ соответствующим образом.

Важное указание

Прибор нужно выровнять по горизонтали и по вертикали. Если прибор будет стоять неровно, возможна деформация его корпуса и дверь не будет должным образом закрываться.

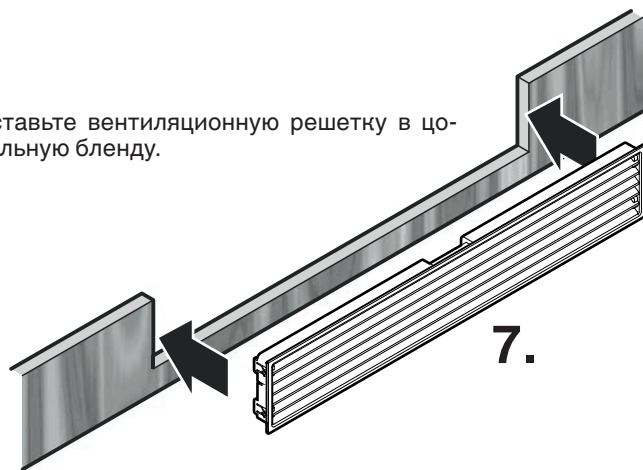


4. Прикрутите прибор слева сверху к корпусу мебели.
• Опять наденьте крышку..



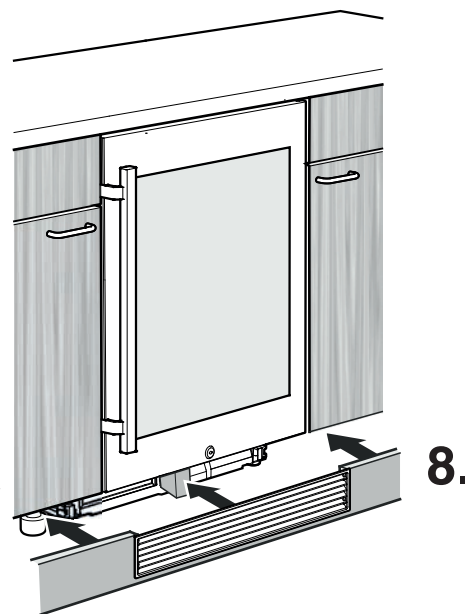
5. Прикрутите прибор справа и слева внизу к корпусу мебели.

7. Вставьте вентиляционную решетку в цокольную бленду.



6. Вставьте фигурную деталь из пенопласта прибл. на 10 мм в показанное отверстие в основании прибора.

8. Наденьте цокольную бленду. При этом фигурная деталь из пенопласта сдвигается назад в свое конечное положение.



Важное указание

Фигурная деталь из пенопласта должна прилегать к вентиляционной решетке.

Важное указание

Если фигурная деталь из пенопласта не будет вставлена, полная холодопроизводительность прибора в работе обеспечена не будет.

Перенавешивание двери

Перенавешивание двери должно осуществляться только силами специально обученных специалистов.

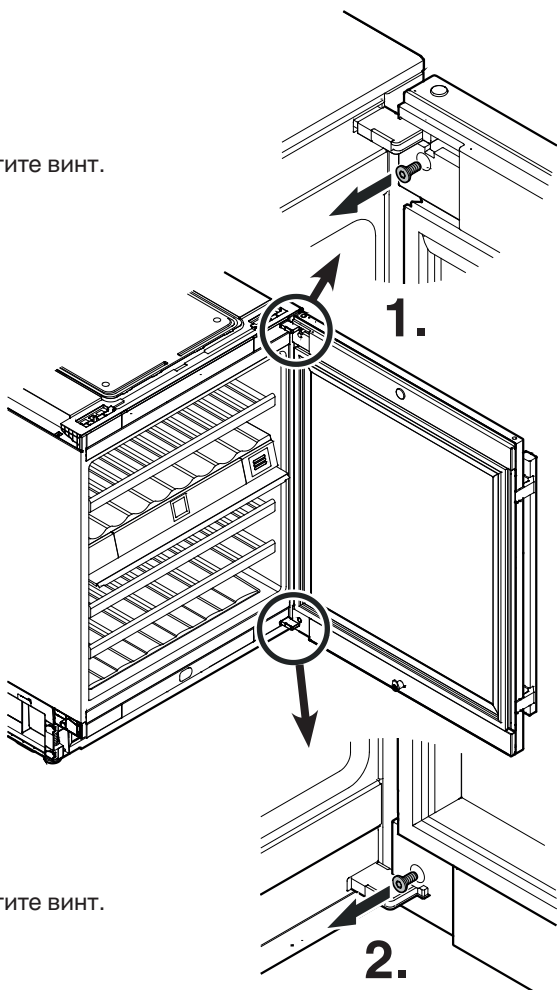
Для перенавешивания необходимо 2 человека.

Указание

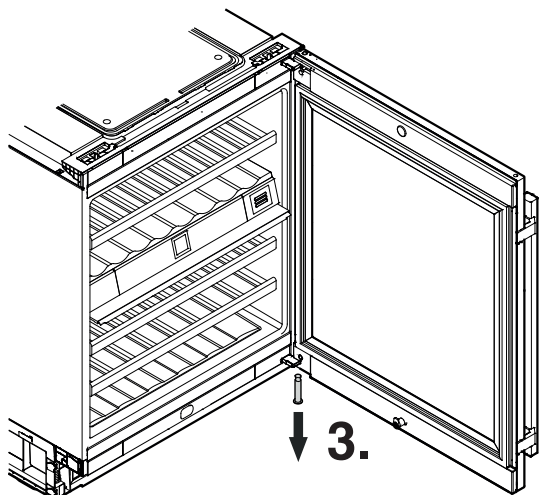
В нижеследующем описании представлен прибор UWT 1672.

Перенавешивание двери аналогично прибору UWK 1752.

1. Выкрутите винт.



2. Выкрутите винт.

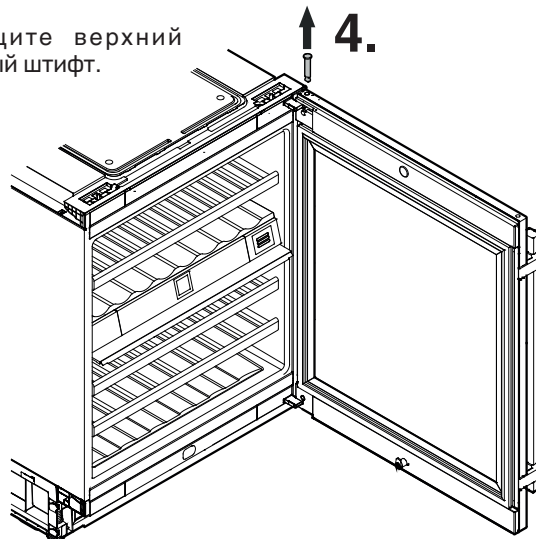


Внимание

Дверь должен поддерживать еще один человек.

3. Вытащите опорный штифт.

4. Вытащите верхний опорный штифт.

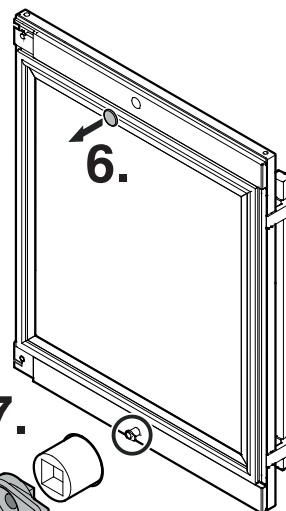


5. Передвигайте дверь в направлении прибора до тех пор, пока не станет виден штифт в шарнирном уголке (см. детальный рисунок).

Снимите дверь.

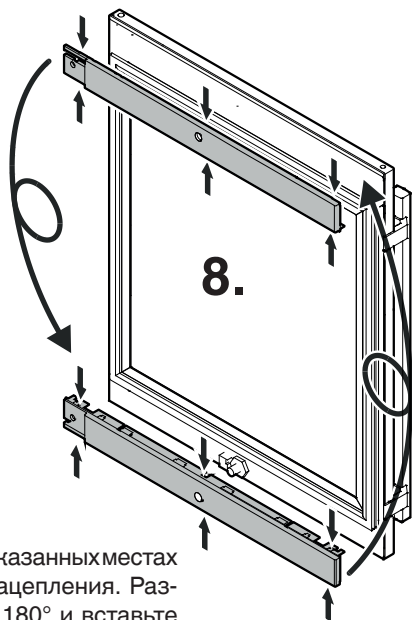


6. Снимите крышку.



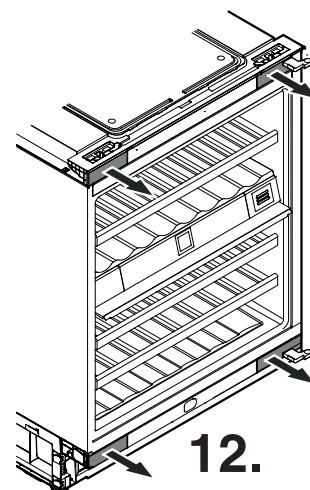
7. Открутите запорный крючок.



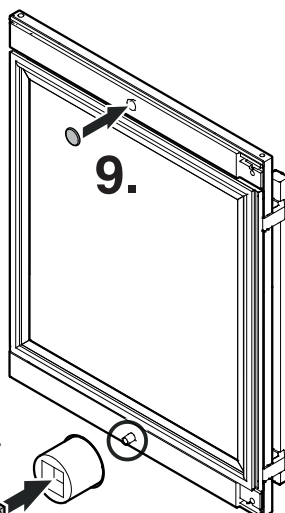


8. Сдавите крышки в показанных местах и выведите их из зацепления. Разверните крышки на 180° и вставьте с противоположной стороны.

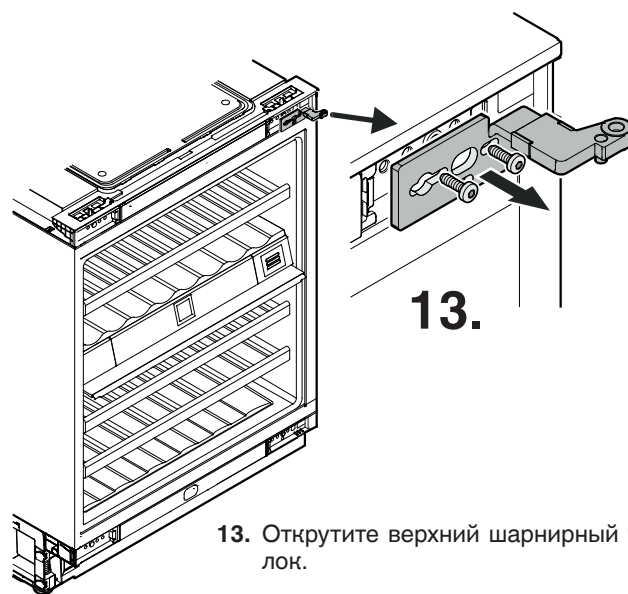
12. Снимите крышки.



9. Вставьте крышку.



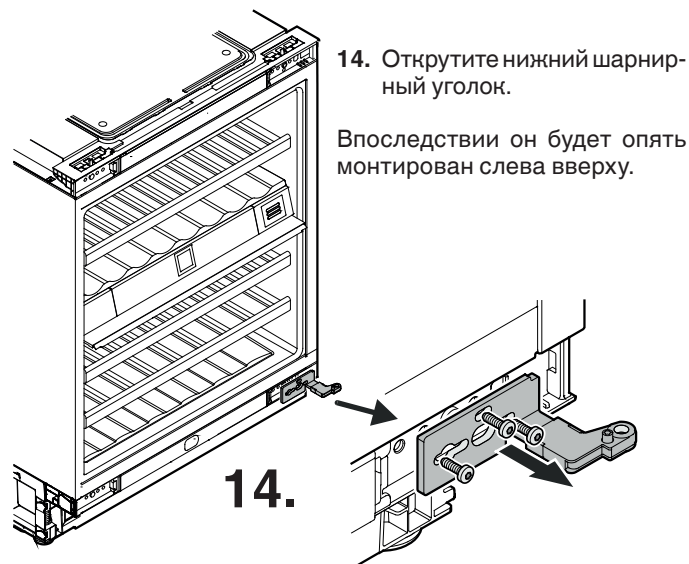
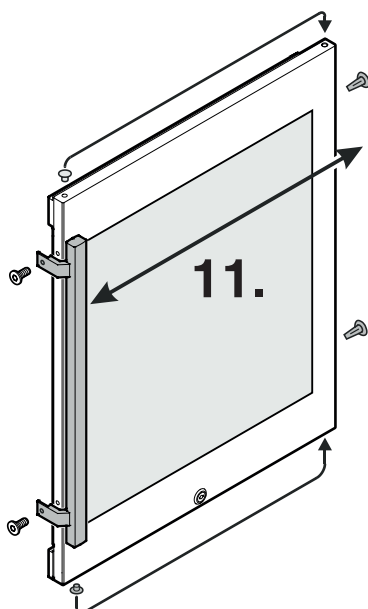
10. Прикрутите запорный крючок.



13. Открутите верхний шарнирный уголок.

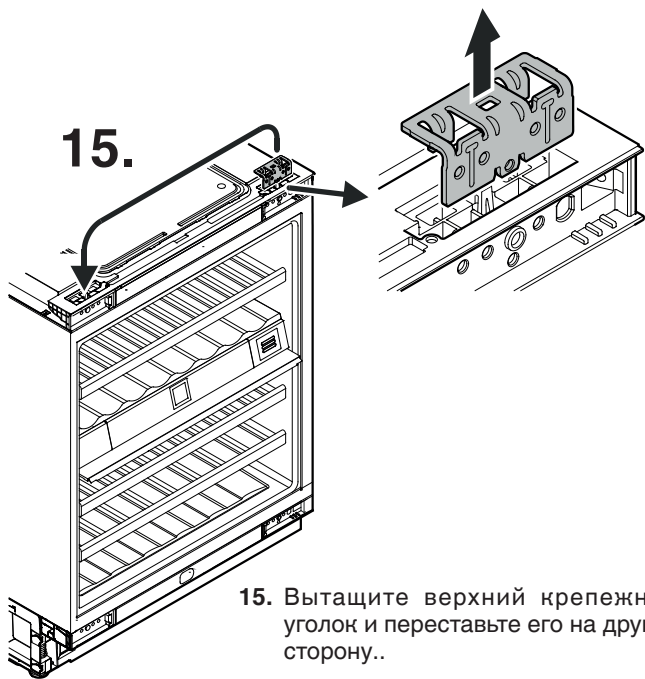
Впоследствии он будет опять монтирован слева внизу.

11. Переставьте ручку и пробки на противоположную сторону.



14. Открутите нижний шарнирный уголок.

Впоследствии он будет опять монтирован слева вверх.



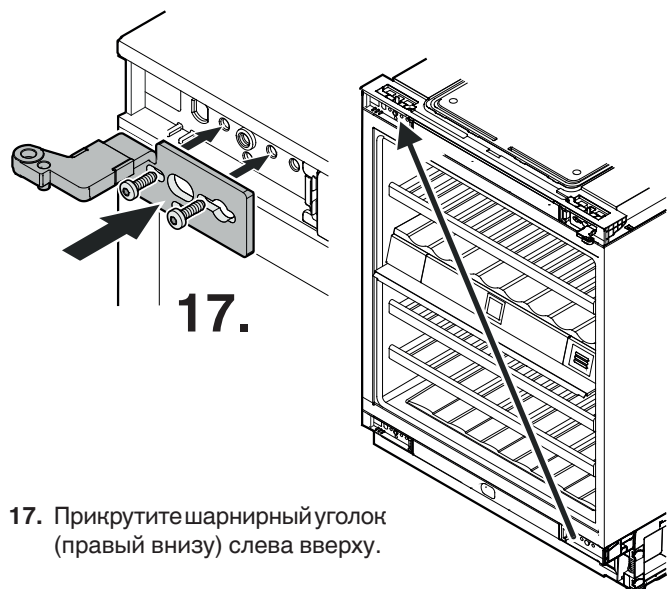
15.

15. Вытащите верхний крепежный уголок и переставьте его на другую сторону..



16.

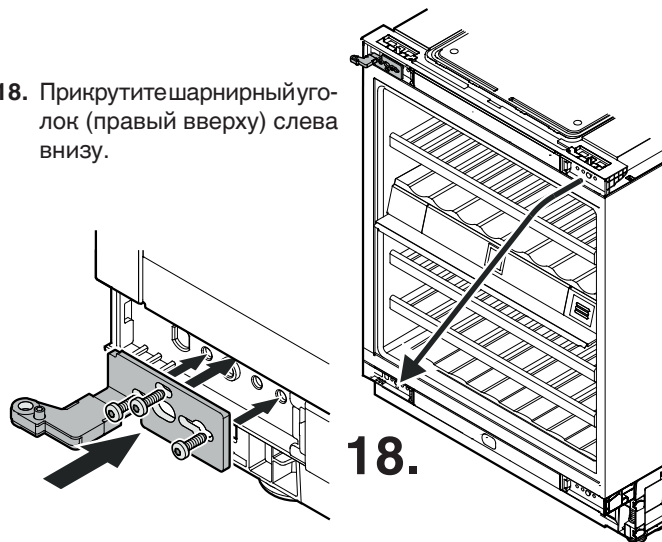
16. Вытащите нижний крепежный уголок и переставьте его на другую сторону.



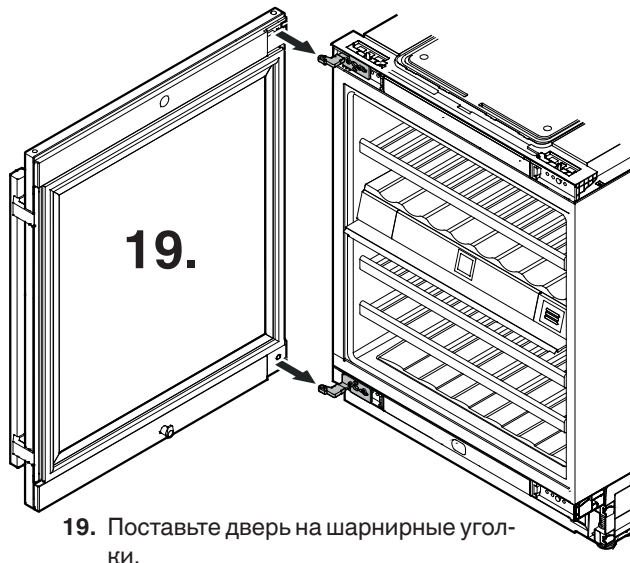
17.

17. Прикрутите шарнирный уголок (правый внизу) слева вверх.

18. Прикрутите шарнирный уголок (правый сверху) слева внизу.



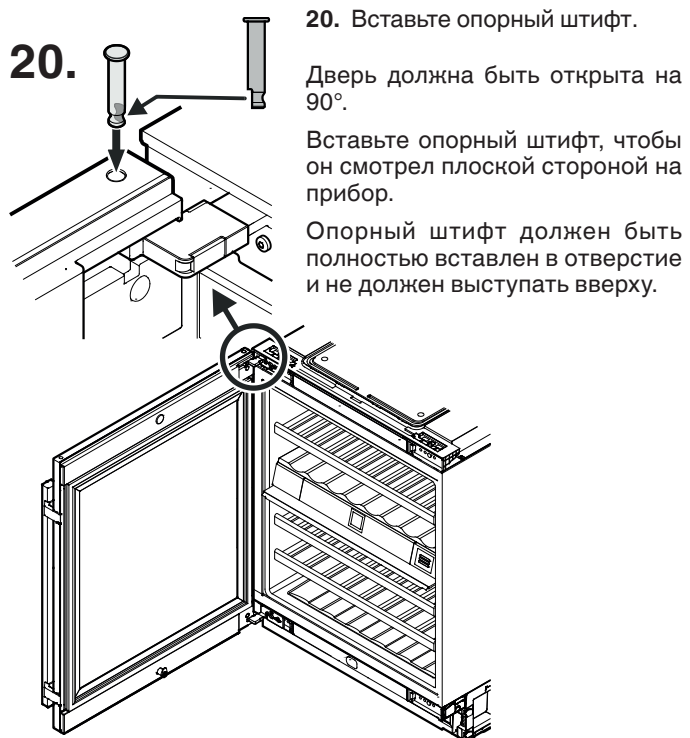
18.



19.

19. Поставьте дверь на шарнирные уголки.

Внимание
Дверь должен поддерживать еще один человек.



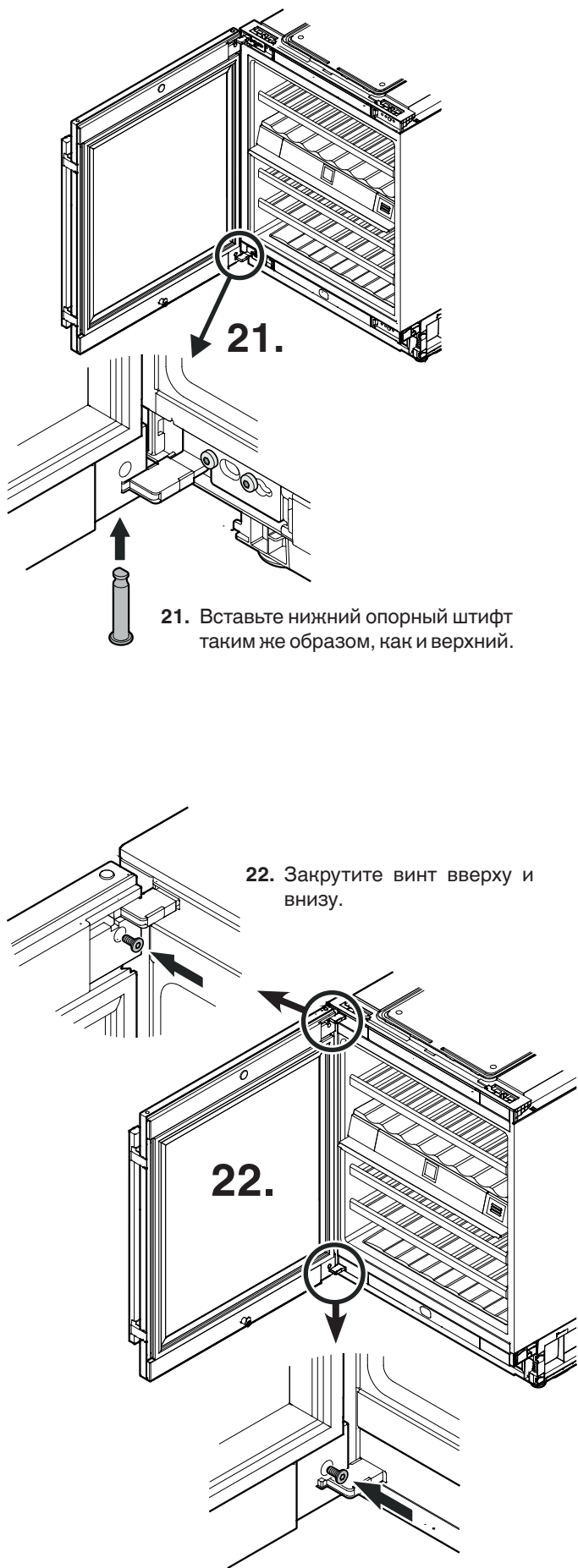
20.

20. Вставьте опорный штифт.

Дверь должна быть открыта на 90°.

Вставьте опорный штифт, чтобы он смотрел плоской стороной на прибор.

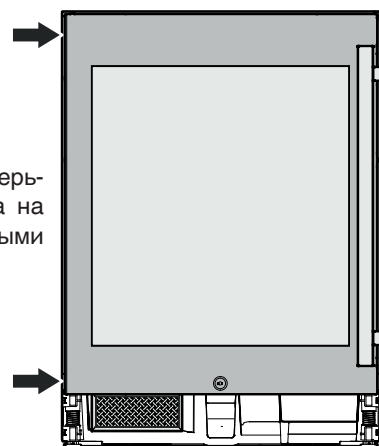
Опорный штифт должен быть полностью вставлен в отверстие и не должен выступать вверх.



21. Вставьте нижний опорный штифт таким же образом, как и верхний.

22. Закрутите винт вверх и вниз.

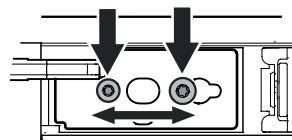
23.



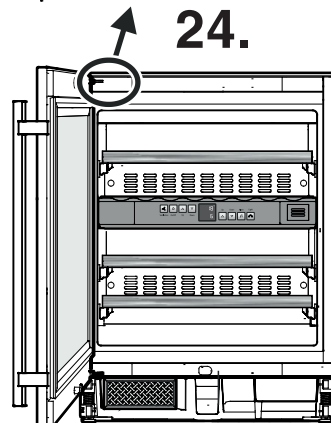
23. Закройте дверь и проверьте, находится ли она на одной линии с боковыми стенками прибора.

Настройка бокового наклона двери

Если дверь стоит под наклоном, необходимо подрегулировать угол наклона.

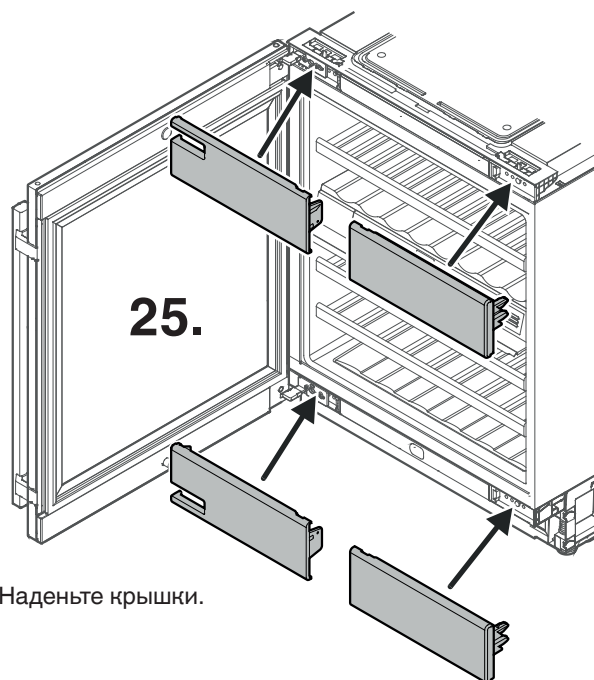


24. Ослабьте винты и передвиньте шарнирный уголок вправо или влево. Затяните винты.



24.

25.



25. Наденьте крышки.



Liebherr Hausgeräte Lienz GmbH

Dr.-Hans-Liebherr-Strasse 1

A-9900 Lienz

Österreich

www.liebherr.com

