

THE PRIME CHOICE
HIBERG

ХОПОДИПЬНИКИ

СОДЕРЖАНИЕ

КРАТКОЕ ВВЕДЕНИЕ	3
РЕКОМЕНДАЦИИ ПО ТЕХНИКЕ БЕЗОПАСНОСТИ	4
ТЕХНИЧЕСКИЕ ХАРАКТЕРИСТИКИ	6
РУКОВОДСТВО ПО ЭКСПЛУАТАЦИИ	7
ПОДГОТОВКА ПЕРЕД ЭКСПЛУАТАЦИЕЙ ХОЛОДИЛЬНИКА	7
УСТАНОВКА	10
ПЕРЕНАВЕШИВАНИЕ ДВЕРЕЙ	15
СОВЕТЫ ПО ЭНЕРГОСБЕРЕЖЕНИЮ	20
ПАНЕЛЬ УПРАВЛЕНИЯ	20
ОПИСАНИЕ ХОЛОДИЛЬНИКА	21
МЕРЫ ПРЕДОСТОРОЖНОСТИ ПРИ ИСПОЛЬЗОВАНИИ	22
ЕЖЕДНЕВНОЕ ОБСЛУЖИВАНИЕ ХОЛОДИЛЬНИКА	25
ЧИСТКА ХОЛОДИЛЬНИКА	25
ТРАНСПОРТИРОВКА ХОЛОДИЛЬНИКА	25
ПРЕКРАЩЕНИЕ ЭКСПЛУАТАЦИИ ХОЛОДИЛЬНИКА	26
ОТЪЕЗД В ОТПУСК	26
УТИЛИЗАЦИЯ ХОЛОДИЛЬНИКА	26
УСЛОВИЯ ГАРАНТИЙНЫХ ОБЯЗАТЕЛЬСТВ	27
СЕРВИСНЫЕ ЦЕНТРЫ «HIBERG»	28
ГАРАНТИЙНЫЙ ТАЛОН	29

Сохраните данное руководство для использования в будущем или для другого пользователя данного холодильника.

КРАТКОЕ ВВЕДЕНИЕ

Благодарим Вас за приобретение техники HIBERG. При правильном использовании она прослужит Вам долгие годы. Качество продукции HIBERG соответствует требованиям наиболее высоких мировых стандартов качества, сочетая в себе утонченный дизайн, функциональность и доступную цену.

Пожалуйста, внимательно изучите настоящее руководство. Оно содержит важные указания по безопасности, эксплуатации и уходу за изделием. Позаботьтесь о сохранности настоящего руководства по эксплуатации. Обязательно передайте его вместе с изделием, если оно перейдет к другому хозяину.

Пожалуйста, убедитесь, что все люди, использующие данное изделие, ознакомлены с руководством и мерами безопасности.

Производитель и импортер не несут ответственность перед конечным пользователем, если он по каким-то причинам не ознакомился с руководством должным образом. Если руководство было утеряно или испорчено, тем самым препятствуя ознакомлению с ним, Вы всегда можете обратиться в справочную службу либо самостоятельно ознакомиться с руководством на официальном сайте www.hiberg.ru.

Если Вы столкнулись с неправильной работой изделия, еще раз внимательно изучите руководство. Если содержащейся в нем информации недостаточно, свяжитесь со справочной службой по вопросам гарантийного и сервисного обслуживания по федеральному номеру **8-800-700-12-25** (звонок по России бесплатный) для получения помощи или вызова уполномоченного специалиста.

ДОБРО ПОЖАЛОВАТЬ В МИР HIBERG!

На нашем веб-сайте www.hiberg.ru Вы сможете:

- найти рекомендации по использованию изделий и информацию о техническом обслуживании;
- найти руководства по эксплуатации;
- получить информацию о новинках и особенностях техники HIBERG;
- воспользоваться сервисной поддержкой потребителей и оставить заявление на сервисное обслуживание.

Мы настоятельно рекомендуем использовать оригинальные запчасти. При обращении в сервисный центр следует иметь под рукой следующую информацию: модель, продуктовый номер и серийный номер. Данная информация находится на технической этикетке изделия.

РЕКОМЕНДАЦИИ ПО ТЕХНИКЕ БЕЗОПАСНОСТИ



ПРЕДУПРЕЖДЕНИЕ!

Опасность возгорания/воспламенения материалов

Следующие рекомендации по технике безопасности призваны предотвратить непредвиденные риски и ущерб, вызванные опасной либо ненадлежащей эксплуатацией изделия.

Рекомендации делятся на две категории: **ОСТОРОЖНО** и **ВНИМАНИЕ** (см. ниже)

⚠ Этим символом помечены действия, связанные с повышенной опасностью.

Внимательно прочтите соответствующий текст и следуйте инструкциям во избежание риска.

⚠ ОСТОРОЖНО!

Означает, что несоблюдение инструкций может привести к тяжелой травме или смерти.

⚠ ВНИМАНИЕ!

Означает, что несоблюдение инструкций может привести к легкой травме или поломке изделия.

Данный холодильник предназначен исключительно для использования в бытовых и схожих с бытовыми условиями помещениях.

Во избежание травм и поражения электрическим током, поврежденный сетевой кабель подлежит замене исключительно производителем, представителем сервисного центра или специалистом соответствующей квалификации.

Холодильник должен быть отключён от сети после завершения эксплуатации и перед проведением технического пользовательского обслуживания.

⚠ ВНИМАНИЕ! Не перекрывайте вентиляционные отверстия холодильника.

⚠ ВНИМАНИЕ! Не используйте механические устройства или другие средства для ускорения процесса размораживания, кроме рекомендованных производителем.

⚠ ВНИМАНИЕ! Не повредите контур хладагента.

⚠ ВНИМАНИЕ! При прекращении использования холодильника его следует утилизировать в соответствии с местным законодательством, так как в нём используется горючий газ и хладагент.

⚠ ВНИМАНИЕ! При установке холодильника следует убедиться в том, что шнур питания не зажат или не поврежден.

⚠ ВНИМАНИЕ! Не размещайте переносные розетки или портативные источники питания на задней панели холодильника.

Не используйте удлинители или незаземлённые (двухконтактные) адаптеры.

Холодильник должен быть отключён от источника электропитания перед установкой комплектующих деталей.

Используемые в холодильнике хладагент и циклопентановый пенообразователь относятся к легковоспламеняющимся веществам. Поэтому при утилизации холодильника, его следует держать подальше от любого источника огня, а его переработкой должны заниматься компания, специализирующаяся на утилизации, с соответствующей квалификацией. Утилизация методом сжигания недопустима во избежание нанесения ущерба окружающей среде или любого другого вреда.

Данный холодильник не предна-

значен для использования лицами (включая детей) с ограниченными физическими, сенсорными или умственными способностями, а также при отсутствии надлежащих опыта и

знаний за исключением случаев, когда такое использование осуществляется под надзором взрослых или ответственных за безопасность.

Внимательно следите, чтобы дети не использовали изделие в играх.

ЭЛЕКТРИЧЕСТВО

Питание

Данный холодильник работает от переменного тока 220 В/50 Гц. Если колебания напряжения слишком велики (превышение диапазона 187–242 В), холодильник может не включаться. Компрессор термостата перегорит и начнёт издавать нехарактерные звуки. В таком случае он должен быть оснащён автоматическим стабилизатором напряжения мощностью более 750 Вт

Заземление

Питание холодильника должно осуществляться от специальной независимой и надёжно заземлённой розетки.

Шнур питания и вилка

Не вытаскивайте вилку рывком. Плотно зажмите вилку питания в руке, а затем вытащите её из розетки прямым движением. Убедитесь, что шнур питания не зажат холодильником или пользователем. Старайтесь не повредить шнур питания при перемещении холодильника от стены.

Не используйте повреждённый шнур питания или изношенную вилку. Для замены повреждённого шнура питания обратитесь к авторизованному сервисному персоналу.

Отключите холодильник от электропитания перед чисткой, обслуживанием и заменой светодиодных ламп.

Утечка горючего газа

В случае утечки воспламеняющегося газа, раскройте двери и окна, не вставляйте и извлекайте вилку шнура питания.

Хранение продуктов

Данный бытовой холодильник может использоваться только для хранения продуктов питания и не предназначен для хранения крови,

лекарственных или биологических препаратов. В холодильнике воспрещается хранение легковоспламеняющихся и взрывоопасных продуктов, а также крайне едких кислот или щелочей.

Среда использования

Холодильник должен встраиваться в шкаф; со спецификациями шкафа можно ознакомиться в «Указаниях по установке».

Холодильник следует держать подальше от источников тепла и избегать попадания на него прямых солнечных лучей.

Не оставляйте холодильник в условиях отрицательной температуры окружающей среды, на открытом воздухе или под дождем.

Не допускайте попадания влаги на холодильник. Если на холодильник прольётся вода, немедленно вытрите её во избежание образования ржавчины или повреждения электроизоляции.

Не ставьте тяжелые предметы или ёмкости с водой на холодильник.

Не устанавливайте и не используйте электрические приборы сверху или внутри холодильника во избежание электромагнитных помех.

Не храните и не используйте бензин или другие легковоспламеняющиеся вещества рядом с холодильником во избежание пожара.

ТЕХНИЧЕСКИЕ ХАРАКТЕРИСТИКИ

Модель	RFCB-350 NFW	RFCB-455F NFW
Общие данные		
Общий объем, л	273	307
Полезный объем, л	256	293
Тип	Встраиваемый холодильник комби	
Тип управления	Электронный	
Система размораживания холодильной камеры	No Frost	
Система размораживания морозильной камеры	No Frost	
Диапазон номинальных напряжений, Вт / Номинальная частота, Гц	220-240 / 50	
Номинальный ток, А	0,8	
Мощность нагревательного элемента, Вт	160	
Климатический класс	ST	
Класс энергопотребления	A+	
Уровень энергопотребления, кВт/год	298	312
Уровень шума, дБ	41	
Хладагент / кол-во, гр	R600a/53	R600a/53
Количество компрессоров, шт.	1	
Инверторный компрессор	нет	да
Количество дверей, шт.	2	
Тип крепления фасадов	Слайдерное	Жесткое
Панель управления	да	
Настраиваемый термостат	да	
Перенавешиваемые двери	да	
Холодильное отделение		
Полезный объем л	192	229
Полезный объем зоны свежести, л.	26	
Количество полок (стекло), шт.	3+2	4+2
Количество полок на дверце (пластик), шт	3	4
Отделение для овощей и фруктов (ящик выдвижной), шт	2	
Винная полка	1	
LED-подсветка	да	
Подставка для яиц, кол-во	2	
Морозильное отделение		
Морозильное отделение	**** (4 звезды)	
Полезный объем л	64	
Ящик выдвижной, шт	3	
Заморозка, кг/24ч	3,5	
Лоток для льда	1	
Автономное сохранение холода, ч	12	
Размеры, вес, материал, цвет		
Без упаковки, мм (Ш×Г×В)	540×540×1769	540×540×1937
С упаковкой, мм (Ш×Г×В)	573×573×1840	573×573×2000
Вес нетто, кг	58	62
Вес брутто, кг	63	67

Производитель и импортер оставляют за собой право изменять конструкцию, технические характеристики, функции, внешний вид, комплектацию изделия (товара) и т.д. без предварительного уведомления. Вся представленная в инструкции информация, касающаяся комплектации, технических характеристик, функций, цветовых сочетаний и т.д. носит информационный характер и ни при каких условиях не является публичной офертой.

РУКОВОДСТВО ПО ЭКСПЛУАТАЦИИ

ОБСЛУЖИВАНИЕ

Чистка

Не используйте воду для опрыскивания холодильника. Убедитесь, что холодильник не находится во влажной среде во избежание повреждения электрической изоляции.

При чистке холодильника извлеките вилку из розетки. Убедитесь, что холодильник выключен как минимум в течение 5 минут, прежде чем снова подключаться к источнику питания, иначе компрессор может выйти из строя вследствие последовательной работы.

ПОДГОТОВКА ПЕРЕД ЭКСПЛУАТАЦИЕЙ ХОЛОДИЛЬНИКА

1. Удалите все упаковочные материалы, включая основание из пенопласта и клейкую ленту с комплектующих деталей в т.ч. внутри устройства
2. Проверьте комплектующие детали и материалы внутри пакета согласно описи комплекта поставки. При несоответствии обратитесь к продавцу.
3. Поставьте холодильник в правильное положение.
4. Перед началом эксплуатации очистите холодильник (см. главу «Очистка холодильника» на стр. 25).
5. После того как холодильник выровнен и очищен, подождите 2 часа перед подключением к источнику питания.
6. Перед началом эксплуатации снимите защитную плёнку для гарантированного вывода остаточного тепла из холодильника.

Совет: После изменения настройки температуры потребуется некоторое время, прежде чем температура шкафа достигнет баланса. Продолжительность зависит от температуры окружающей среды, частоты открывания дверей холодильника и продуктов, хранящихся в холодильнике.

Для исправной работы холодильника соблюдайте приведенные ниже инструкции по установке.

ВАЖНО ЗНАТЬ ПЕРЕД УСТАНОВКОЙ

Установочное положение

Установите холодильник вдали от прямых солнечных лучей и нагревательных приборов, таких как плита, посудомоечная машина и т. д.

Электропитание

При установке холодильника убедитесь, что вилка питания легко вставляется и извлекается.

Вилка питания должна быть

вставлена в специальную розетку во избежание внезапного отключения питания холодильника. Не используйте удлинитель или адаптер.

Ознакомиться с требованиями к источнику питания можно в таблице, расположенной на шильдике холодильника.

Холодильник должен быть надлежащим образом заземлён.

Схема встраивания для модели RFCB-350 NFW

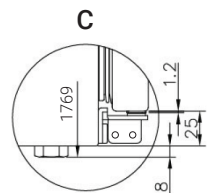
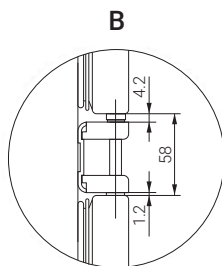
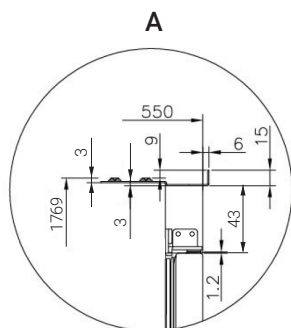
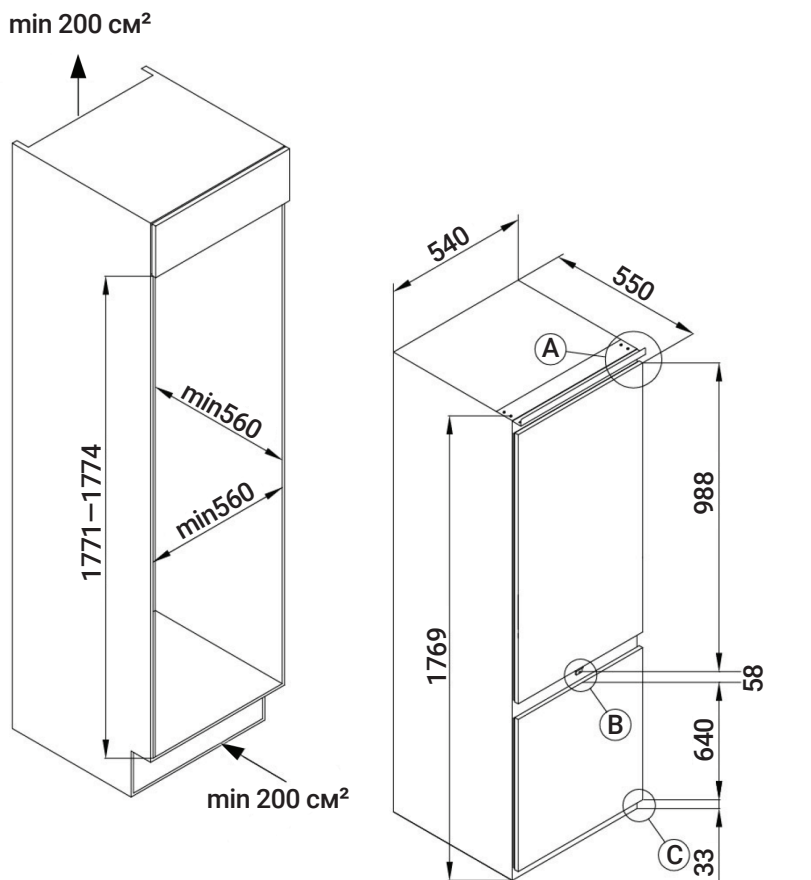
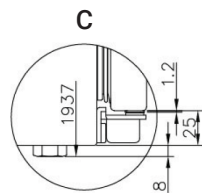
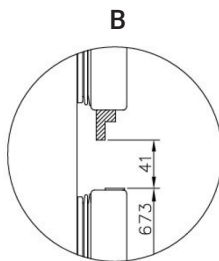
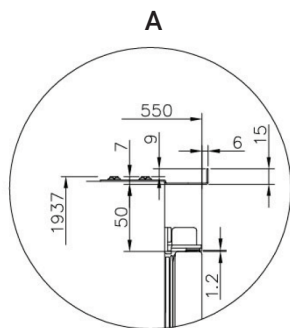
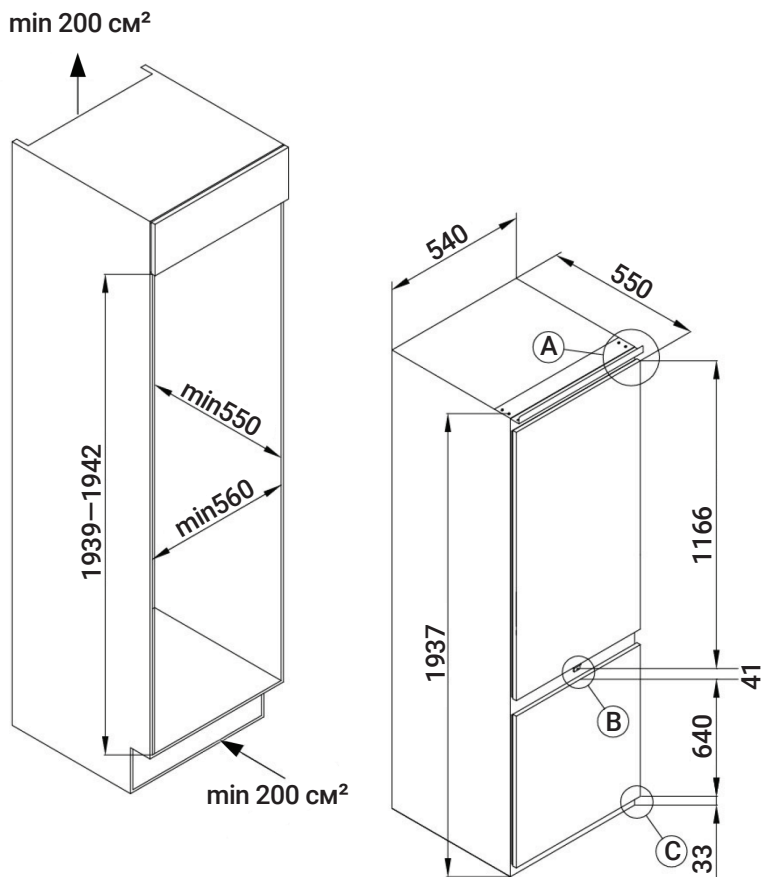


Схема встраивания для модели RFCB-455F NFW



УСТАНОВКА

1. Главное требование при установке – продуманная вентиляция. Неправильно сделанная вентиляция или её отсутствие может привести к преждевременному отказу работы компрессора и снятию с гарантии.

Вентиляционный канал должен быть не менее 200см^2 (рис.1).

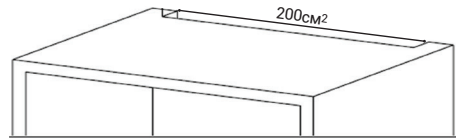


рис.1

2. Воздушный поток должен беспрепятственно проходить, как указано на рис 2. Рекомендуемое свободное пространство в задней верхней части кухонного шкафа должно быть не менее $500*35\text{мм}$, в нижней части не менее $600*10\text{мм}$.

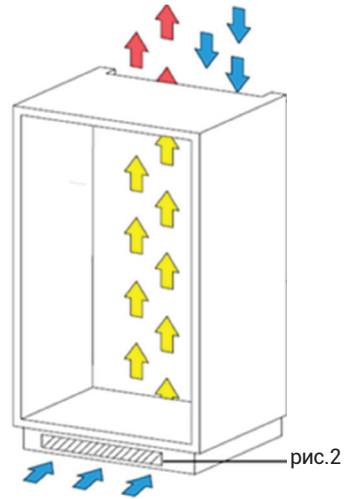


рис.2

3. Поставьте устройство перед кухонным шкафом и вставьте вилку в розетку.

Установите устройство в кухонный шкаф (рис 3).

Аккуратно втолкните внутрь кухонного шкафа

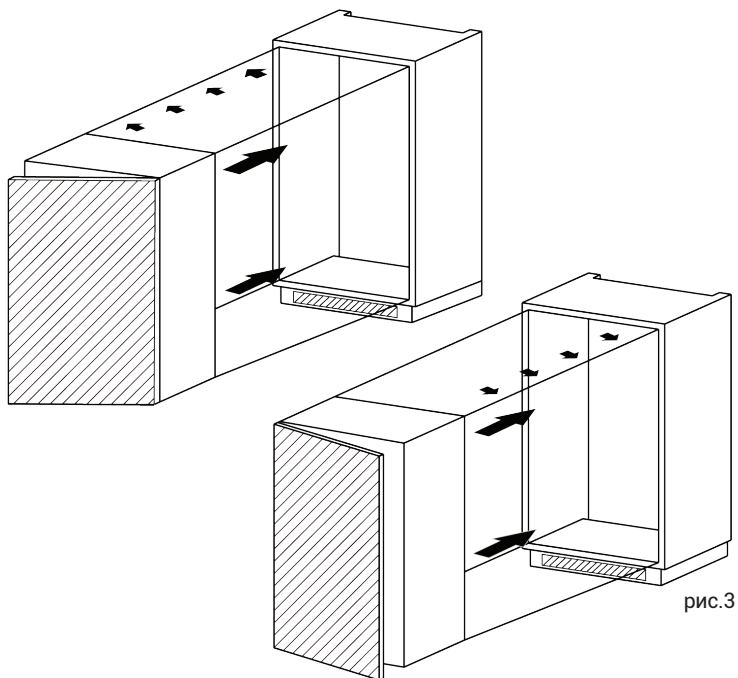


рис.3

4. С помощью ключа отрегулируйте ножки таким образом, чтобы устройство стояло строго вертикально (рис 4)

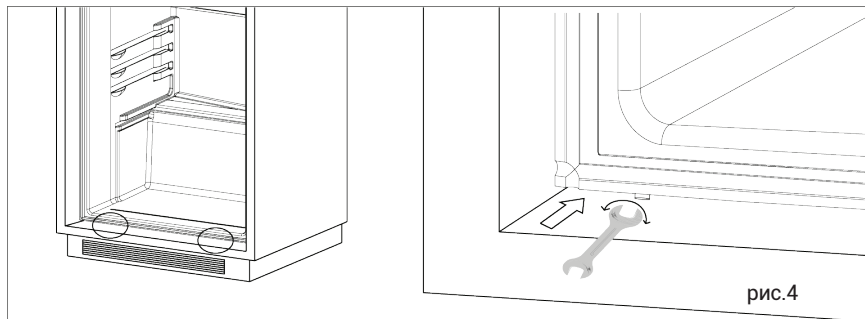


рис.4

5. У основания находятся две металлические крепежные пластины. Их необходимо выровнять по отношению к основанию кухонного шкафа, как указано на рис. 5 – 5,4



рис.5

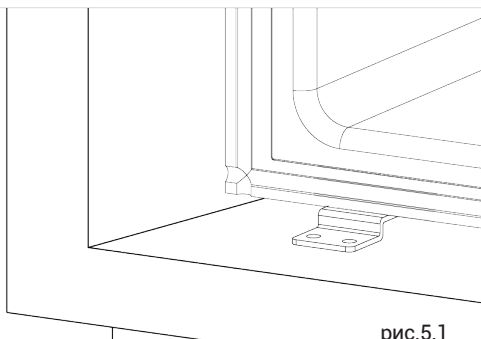
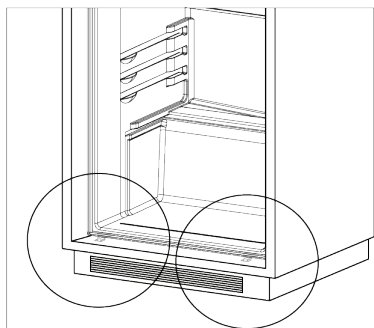


рис.5.1

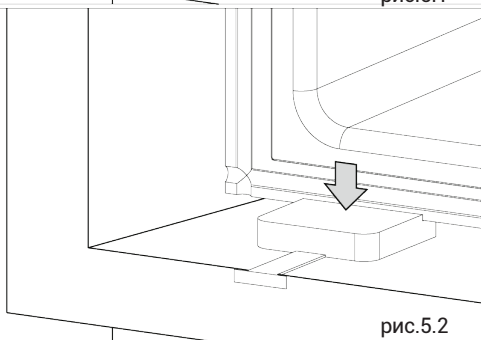
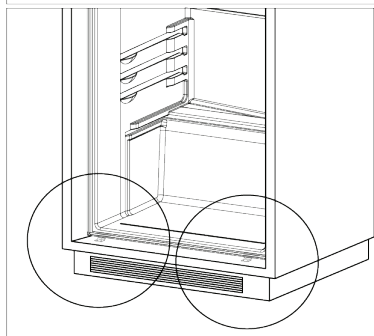


рис.5.2

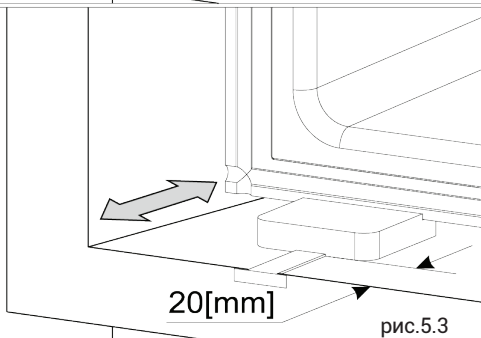
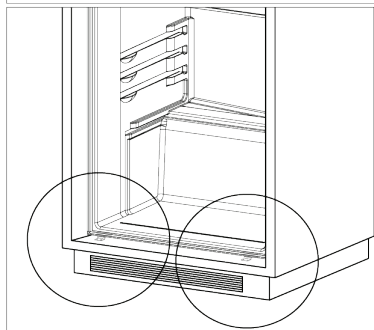


рис.5.3

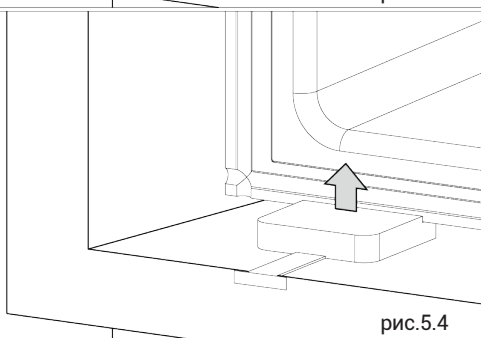
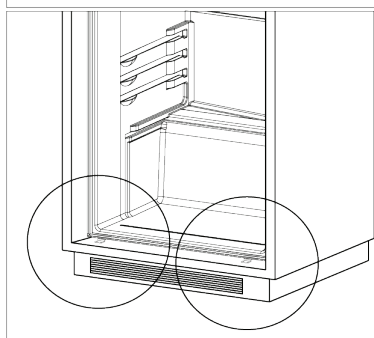


рис.5.4

6. Закрепите с помощью винтов, как указано на рис. 6

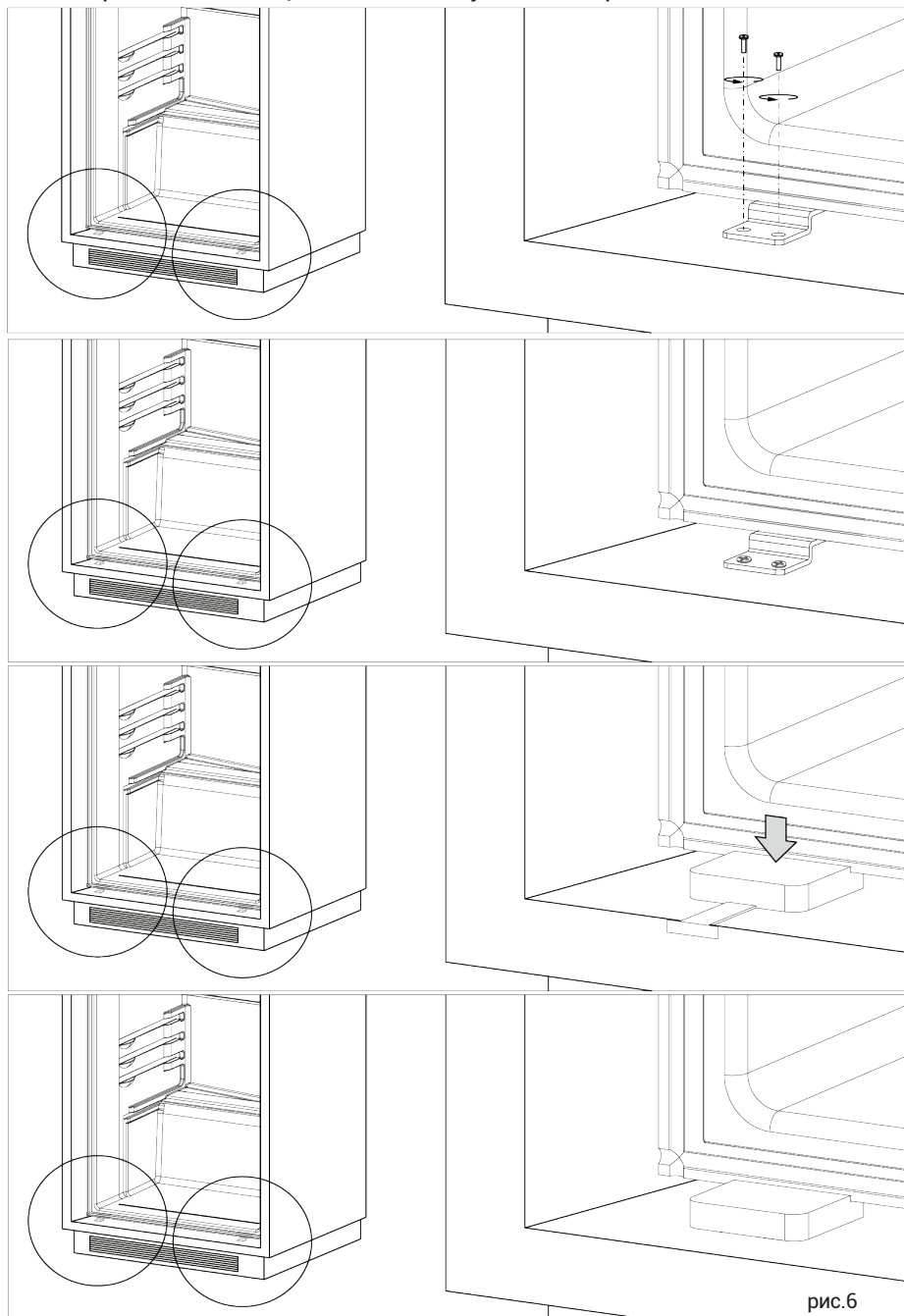
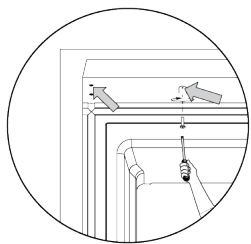
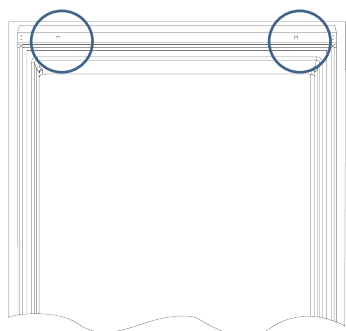
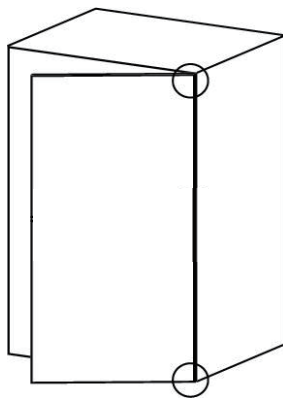


рис.6

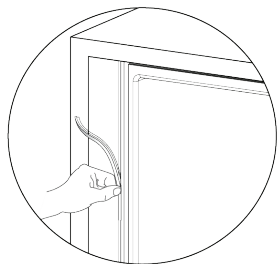
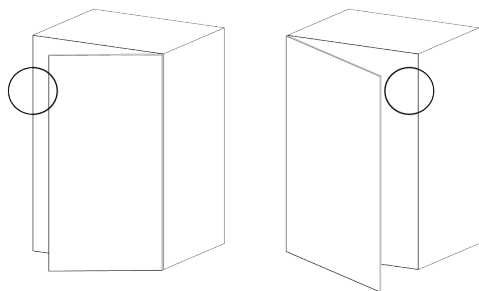
7. Установите верхнюю планку, как указано на рис. 7



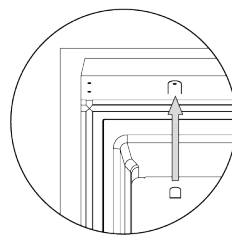
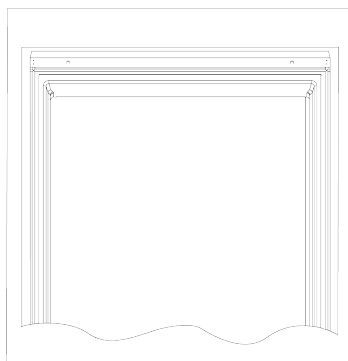
8. Закрепите петли к боковой стенке шкафа (рис 8)



9. Установите уплотнитель между стенкой холодильника и кухонного шкафа (рис 9).



10. Закройте накладкой петли, как показано на рис.10



ПЕРЕНАВЕШИВАНИЕ ДВЕРИ

(для модели RFCB-350 NFW)

Аккуратно подденьте и снимите заглушку и выкрутите винты верхней петли придерживая верх двери.

Аккуратно снимите дверь, обращая внимание на количество и расположение шайб.

Снимите центральную петлю, выкрутив винты и придерживая нижнюю дверь.

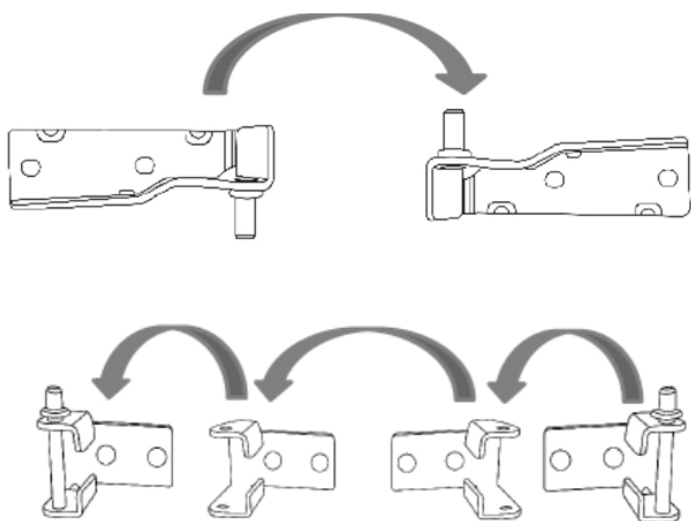
Переверните верхнюю петлю и установите на противоположную сторону вниз.

Установите нижнюю дверь и зафиксируйте центральную петлю на двери, а затем прикрутите петлю винтами к холодильнику.

Переверните нижнюю петлю и установите её вместе с верхней дверью зафиксировав винтами в верхней части холодильника.

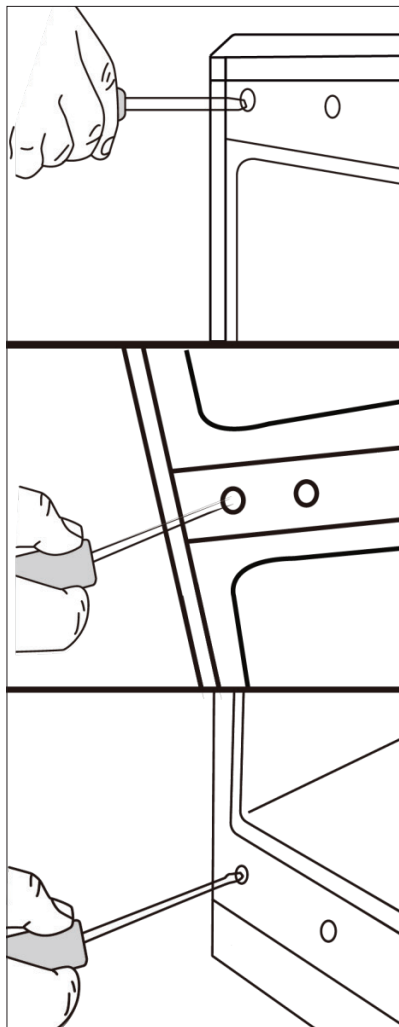
Установите заглушки.

Снимите все слайдерные петли с двери, переверните их и установите на другую сторону двери.

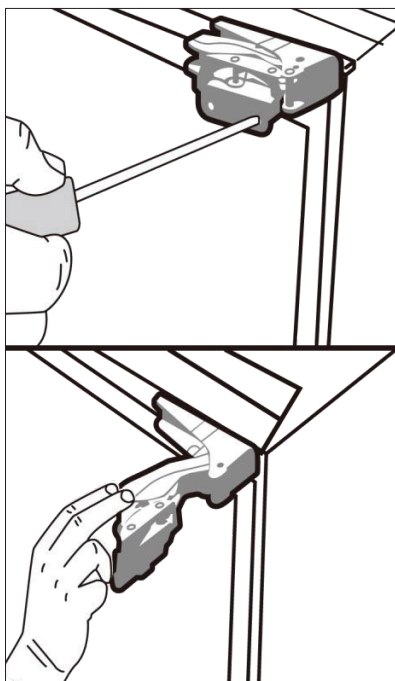


(для модели RFCB-455F NFW)

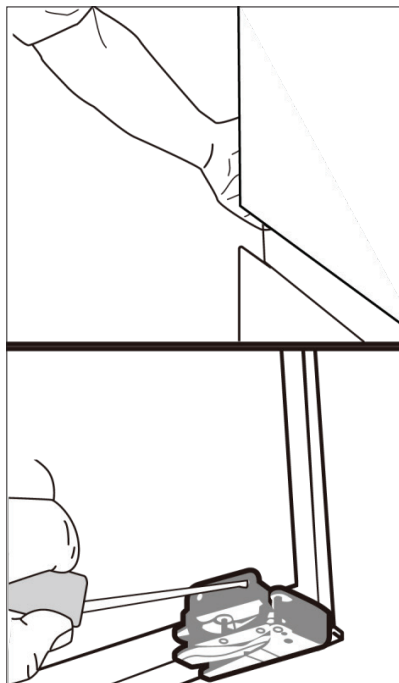
1. Снимите заглушки на передней части холодильника



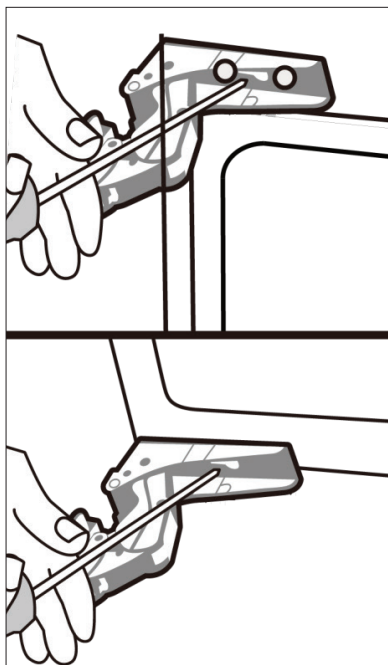
2. При закрытой двери откройте сначала верхнюю, затем нижнюю петли



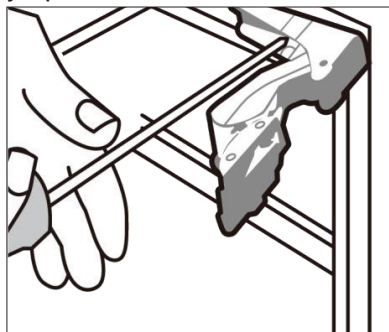
3. Придерживая дверь открытой петли и аккуратно снимите дверь



5. Переверните петлю на 180 градусов и присоедините с противоположной стороны устройства. Прикрутите петли к двери



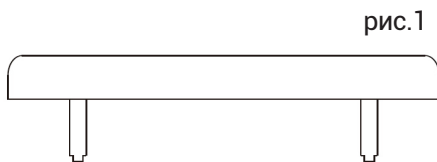
4. При открытой верхней петле открутите фиксирующие саморезы и отсоедините петлю от устройства



УСТАНОВКА ФАСАДОВ (для модели RFCB-455F NFW)

Установка фасадных направляющих/кронштейнов (рис.2)

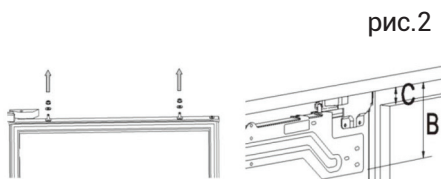
Снимите белую декоративную накладку (рис.1) потянув ее вверх.



Уточните следующие размеры:

Размер В – расстояние между нижней поверхностью кухонного шкафа до нижней части кронштейна.

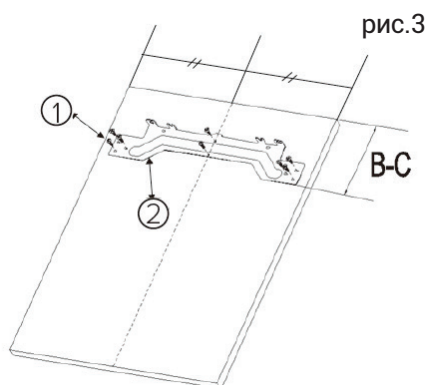
Размер С – расстояние между нижней поверхностью кухонного шкафа до верхней части двери соседнего шкафа.



Отвинтите и снимите гайки и шайбы с верхней части двери холодильника, чтобы снять кронштейн.

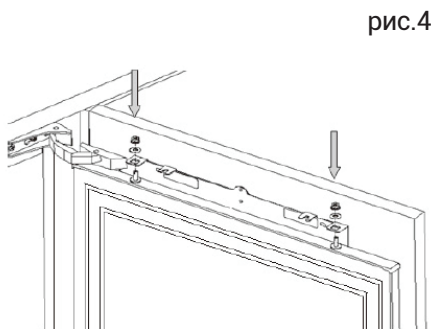
Установите кронштейн (рис.3), учитывая размеры В и С ровно по центру в горизонтальном положении.

Закрепите кронштейн(2) с помощью винтов (1)



Установка фасада (Рис.4)

Установите декоративный фасад на дверь холодильника, вставив регулировочные болты в пазы на кронштейне. Установите шайбы на регулировочные болты и завинтите гайки.



Выравнивание фасада (рис. 5)

Закройте дверь холодильника и проверьте, чтобы она была на одном уровне с другими дверьми кухонного шкафа. Отрегулируйте фасадную часть с помощью регулировочных болтов, после чего зафиксируйте болты, как показано на рисунке.

Установка креплений фасадов.

При открытой двери холодильника, прикрутите к ней металлические кронштейны фасадов.

Установите декоративную накладку на кронштейн с фасадом.

Убедитесь, что дверь плавно закрывается и открывается и уплотнитель выполняет свою функцию.

Убедитесь в правильной герметизации двери.

При перенавешивании двери, уплотнительная резинка может быть немного деформирована. В таком случае, при закрытой двери используйте фен, чтобы уплотнитель принял форму. Не подносите фен слишком близко (ближе 10см), так это может привести к повреждению уплотнителя.

По завершении, дайте уплотнителю и двери немного остыть.

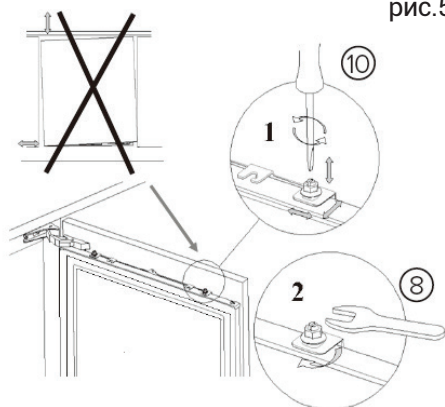


рис.5

СОВЕТЫ ПО ЭНЕРГОСБЕРЕЖЕНИЮ

Во время процесса установки

Установите холодильник в месте с самой низкой температурой в помещении, держите вдали от прямых солнечных лучей, трубы отопления, устройств регулировки вентиляции и других нагревательных приборов.

Убедитесь, что холодильник хорошо проветривается.

В процессе эксплуатации

Не заполняйте чрезмерно холодильник продуктами, чтобы гарантировать циркуляцию воздуха.

Не накрывайте полки чем-либо, например, алюминиевой фольгой, вощеной бумагой или тканью.

Перед размещением еды в холодильнике

Удалите все упаковочные материалы.

Очистите шкаф тёплым средством для мытья посуды с целью удаления пыли, образовавшейся во время производства и транспортировки.


При первом использовании холодильника присутствует запах, но он исчезнет сразу после того, как температура внутри холодильника станет достаточно низкой.

Дайте холодильнику поработать 2–3 часа без размещения в нём еды, чтобы позволить каждому отделению достичь приемлемой для него температуры.


ПАНЕЛЬ УПРАВЛЕНИЯ



При первом включении, установится температура, согласно заводским настройкам, 6°C в холодильной и -18°C в морозильной камере.

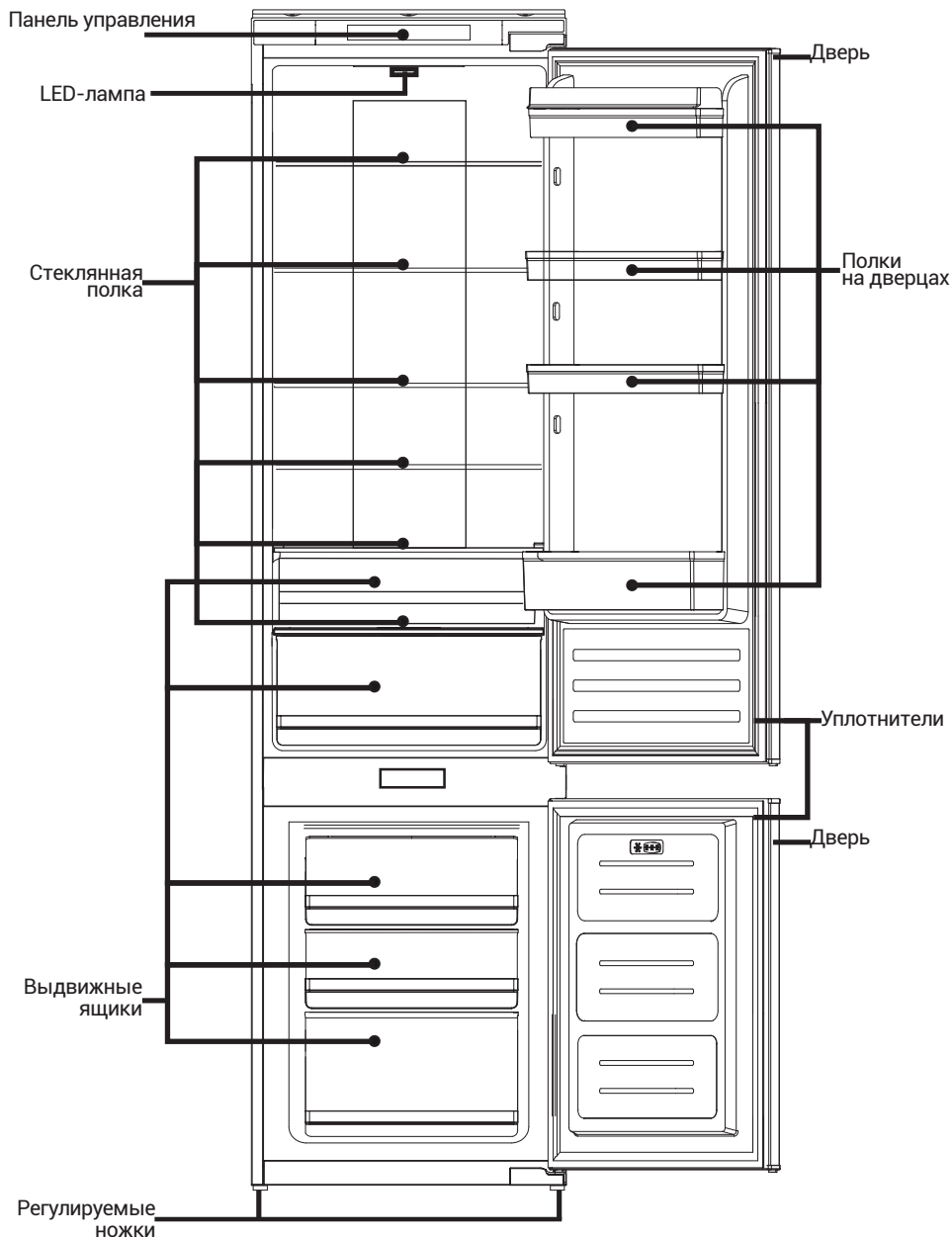
Для регулировки температуры в холодильном отделении нажмите кнопку , расположенную в левой части панели управления. При включении функции «Суперохлаждения» температура автоматически установится на 2°C на 24 часа, после чего перейдет на установленный ранее

температурный режим или может измениться вручную.

Для регулировки температуры в морозильном отделении нажмите кнопку , расположенную в правой части панели управления. При включении функции «Суперзаморозка» температура автоматически установится на -25°C на 24 часа, после чего перейдет на установленный ранее температурный режим или может измениться вручную.

ОПИСАНИЕ ХОЛОДИЛЬНИКА

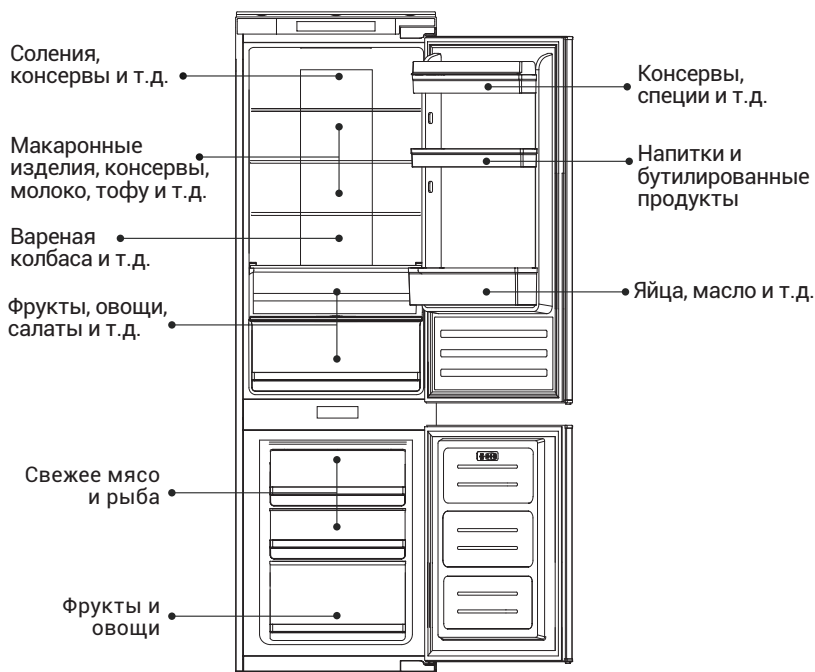
Схема модели RFCB-350 NFW



МЕРЫ ПРЕДОСТОРОЖНОСТИ ПРИ ИСПОЛЬЗОВАНИИ

Рекомендуемое место для хранения различных продуктов

Температура в различных зонах холодильника различна, поэтому продукты следует хранить в рекомендуемой зоне, как показано на рисунке ниже:



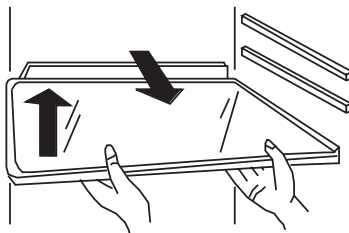
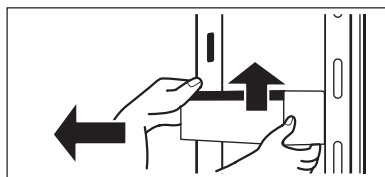
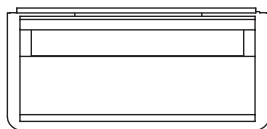
Использование контейнера для продуктов

Продукты хранящиеся в холодильной камере, быстро теряют влагу. Поддерживайте влажность в контейнере, чтобы сохранить больше влаги в продуктах питания. Свежие продукты полезны для здоровья.

Использование полки для бутылок

Положение полки для бутылок можно изменить в соответствии с требованиями к хранению. Полку для бутылок можно извлечь, подняв вверх.

Стеклянные полки можно переместить по высоте для удобства хранения продуктов. Для перемещения полки поднимите заднюю часть полки и потяните на себя.



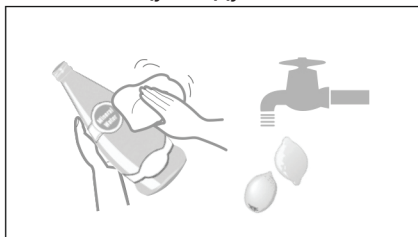
Холодильное отделение

Не кладите горячую еду
в холодильник



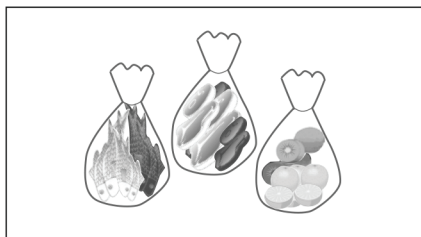
Охладите горячую пищу до комнатной температуры, прежде чем положить в холодильник. Непосредственное размещение горячей пищи не только приведёт к повышению температуры внутри холодильника, но и уменьшит свежесть других продуктов.

Перед размещением в холодильнике
пищу следует очистить



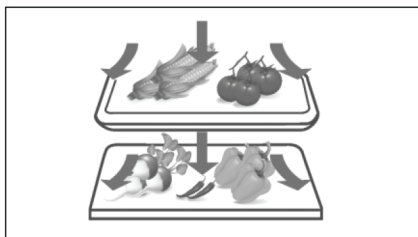
Не храните жидкие продукты и напитки в открытом виде

Пищу следует герметизировать и
хранить в соответствии с её классом.



Перед размещением в холодильнике герметизируйте пищу. Классифицируйте продукты и храните их отдельно. Это поможет не только сохранить свежесть продуктов, но и избежать смешивания запахов.

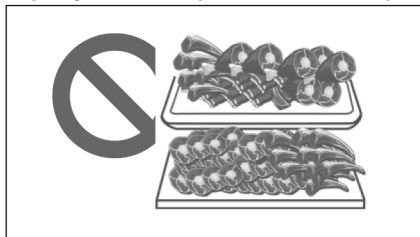
Не размещайте слишком много
продуктов в холодильнике



Для повышения эффекта охлаждения между хранимыми продуктами следует оставлять достаточно места для циркуляции воздуха.

Холодильное отделение

Не размещайте слишком много продуктов в морозильной камере.



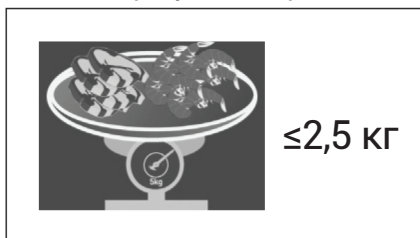
Не размещайте слишком много свежих продуктов в морозильной камере. См. данные по вместительности морозильной камеры холодильника.

Не помещайте горячую пищу в морозильную камеру



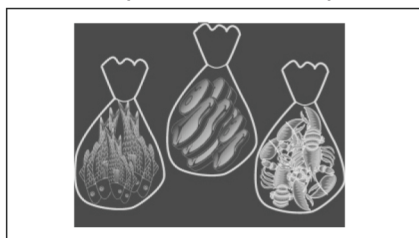
Остудите горячие продукты до комнатной температуры перед размещением в морозильной камере. Если необходимо разместить много горячей пищи, запустите режим быстрой заморозки за 12 часов до размещения.

Разделите еду на требуемые порции



Небольшие порции продуктов весом не более 2,5 кг легко замораживаются и размораживаются.

Продукты должны быть упакованы перед размещением в морозильной камере



Наружная упаковка продуктов должна быть сухой во избежание замерзания продуктов. Упаковка не должна иметь запахов, быть воздухо- и водонепроницаемой, нетоксичной во избежание загрязнения камеры, смешения запахов и снижения качества продуктов.

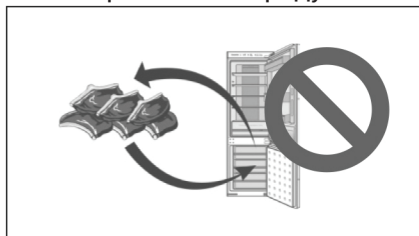
Не храните в морозильной камере жидкости в банках и/или бутылках!

Продукты питания должны быть датированы в соответствии со сроком хранения



На упаковке следует указать дату и период замораживания в соответствии со сроком хранения различных продуктов во избежание их порчи.

Избегайте повторного замораживания продуктов



Замороженные продукты не могут подвергаться повторной заморозке, если только они не были приготовлены, иначе качество продукта будет снижено.

ЕЖЕДНЕВНОЕ ОБСЛУЖИВАНИЕ ХОЛОДИЛЬНИКА

ЧИСТКА ХОЛОДИЛЬНИКА

Остатки пищи внутри холодильника приведут к появлению неприятных запахов, поэтому необходимо проводить регулярную чистку холодильника.

Пошаговая инструкция по очистке

1. Извлеките вилку из розетки, чтобы отключить источник питания.

2. Очистите холодильник мягкой тканью или губкой, пропитанной теплой водой или нейтральным моющим средством.

⚠ ВНИМАНИЕ! Не используйте для чистки холодильника жёсткую щётку, стальную проволочную щётку, органические растворители, такие как дезактивирующий порошок, бензин, ацетон, горячая вода, кислота или сода.

3. Используйте сухую ткань для очистки воды на поверхности холодильника.

⚠ ВНИМАНИЕ! Во избежание протечки, не распыляйте воду над холодильником во время чистки. Используйте сухую ткань для очистки электрических компонентов, таких как выключатель и светодиод.

Советы: Уплотнитель дверцы быстро загрязняется, старайтесь держать его в чистоте.

⚠ ВНИМАНИЕ! В процессе ручного размораживания, технического обслуживания или очистки повышение температуры замороженных продуктов может привести к сокращению срока хранения.

Транспортировка холодильника

1. Для отключения питания нажмите кнопку питания и удерживайте её в течение 3 секунд, чтобы отключить питание, затем извлеките вилку из розетки.

2. Извлеките все продукты из холодильника.

3. Используйте клейкую ленту для фиксации движущихся частей холодильника, таких как ящики, полки, контейнеры для фруктов и овощей и т. д.

4. Закройте дверцу холодильника и зафиксируйте её с помощью клейкой ленты во избежание открытия дверцы при транспортировке.

5. При транспортировке угол наклона холодильника не должен превышать 45 градусов во избежание сбоя в работе холодильной системы.

⚠ ВНИМАНИЕ! Холодильник нельзя класть на горизонтальную поверхность.



ПРЕКРАЩЕНИЕ ЭКСПЛУАТАЦИИ ХОЛОДИЛЬНИКА

Решение проблем, связанных с отключением электроэнергии.

Даже в летний период не возникает проблем с хранением пищи в течение 10 часов после отключения электроэнергии.

После отключения электроэнергии не следует размещать в холодильнике новую порцию продуктов. Старайтесь не открывать дверцу холодильника.

ОТЪЕЗД В ОТПУСК

Если это краткосрочный отпуск, извлеките скоропортящиеся продукты, отрегулируйте температуру до нужного уровня и закройте дверцу холодильника после подтверждения.

Период прекращения эксплуатации

Если необходимо прекратить эксплуатацию холодильника на длитель-

ное время, извлеките вилку из розетки, отключите питание и почистите холодильник, как описано выше.

⚠ ВНИМАНИЕ! Во время прекращения эксплуатации открывайте дверцу холодильника во избежание появления неприятного запаха.

⚠ ВНИМАНИЕ! При отключении питания оставьте промежуток не менее 5 минут перед повторным включением.

В целом для снижения негативного воздействия на срок службы холодильника старайтесь не прекращать его эксплуатацию

Утилизация холодильника должна происходить в соответствии с должной процедурой или выполняться профессиональными компаниями. Холодильник ни в коем случае нельзя выбрасывать во избежание нанесения вреда окружающей среде или иного ущерба.

УТИЛИЗАЦИЯ ХОЛОДИЛЬНИКА



Утилизация холодильника производится в соответствии с нормами и правилами, принятыми местной администрацией.

Основные этапы утилизации:

- отсоедините от сети вилку и перережьте сетевой шнур;
- корпус, глухие двери, боковые части оборудования подлежат захоронению на полигонах бытовых и промышленных отходов по правилам и требованиям, установленным местной администрацией;
- сжигание теплоизоляции корпуса, боковых частей категорически запрещается ввиду образования при горении токсических веществ;
- компрессор, пускозащитное реле, проводка, теплообменники, алюминиевый профиль дверей, вентиляторы могут утилизироваться как лом черных и цветных металлов на предприятиях по переработке металла;
- элементы стеклянной структуры утилизуются на специализированном предприятии по утилизации стекла;
- лампы освещения утилизуются на специализированном предприятии по утилизации люминесцентных ламп.

Правильная утилизация холодильного прибора после окончания срока службы (эксплуатации), поможет предотвратить потенциально вредное воздействие на окружающую среду и здоровье человека.

Этот прибор содержит компоненты из горючего материала и не может быть утилизирован с обычным бытовым мусором (отходами). Для получения более подробных сведений об утилизации старого оборудования обратитесь в администрацию города или службу, занимающуюся утилизацией.

УСЛОВИЯ ГАРАНТИЙНЫХ ОБЯЗАТЕЛЬСТВ УВАЖАЕМЫЙ ПОКУПАТЕЛЬ!

Настоящий документ не ограничивает определенные законом права потребителей, но дополняет и уточняет оговоренные законом обязательства, предполагающие наличие соглашения сторон либо договора.

ПРАВИЛЬНОЕ ЗАПОЛНЕНИЕ ГАРАНТИЙНОГО ТАЛОНА

Внимательно ознакомьтесь с гарантийным талоном и проследите, чтобы он был правильно заполнен и имел штамп Продавца. При отсутствии штампа Продавца и даты продажи (либо кассового чека с датой продажи) гарантийный срок изделия исчисляется с даты производства изделия.

Запрещается вносить в Гарантийный талон какие-либо изменения, а также стирать или переписывать какие-либо указанные в нем данные.

ВНЕШНИЙ ВИД И КОМПЛЕКТНОСТЬ ИЗДЕЛИЯ

Тщательно проверьте внешний вид изделия и его комплектность. Все претензии по внешнему виду и комплектности изделия предъявляйте Продавцу при покупке изделия.

СРОК СЛУЖБЫ

Срок службы изделий HIBERG составляет 7 лет со дня продажи через розничную торговую сеть. В течение этого времени изготовитель обеспечивает потребителю возможность использования товара по назначению, а также выпуск и поставку запасных частей в торговые и ремонтные предприятия.

ГАРАНТИЯ

Гарантийный срок - 2 года со дня продажи через розничную торговую сеть, но не более 3-х (трех) лет с даты производства. Месяц и год изготовления зашифрован в серийном номере и указан на технической этикетке.

ГАРАНТИЙНЫЙ РЕМОНТ НЕ ОСУЩЕСТВЛЯЕТСЯ В СЛЕДУЮЩИХ СЛУЧАЯХ:

- если изделие использовалось в целях, не соответствующих прямому назначению;
- если неисправность явилась следствием небрежной эксплуатации, неправильной транспортировки или условий хранения, вследствие чего изделие имеет механические повреждения;
- если выход из строя произошел в результате естественного износа комплектующих;
- если имеются повреждения, причиной которых стало попадание внутрь изделия посторонних предметов, жидкости и т.д.;
- если обнаружены доказательства самостоятельного вскрытия изделия или его ремонт вне гарантийного сервисного центра;
- при неисправностях, возникших из-за перегрузки, повлекшей за собой деформацию или выход из строя внутренних механизмов, а также вследствие скачков или несоответствия напряжения электросети;
- если произошел естественный износ внешнего покрытия, пластиковых и металлических деталей и других материалов, не участвующих в непосредственной механической работе изделия.

СТОИМОСТЬ РЕМОНТА ОПЛАЧИВАЕТСЯ ПОКУПАТЕЛЕМ, ЕСЛИ:

- гарантийный период закончился;
- гарантия не распространяется на данный вид неисправности;
- для определения вида поломки требуется экспертиза, в результате которой доказано, что гарантия не распространяется на данный вид неисправности.

СЕРВИСНЫЕ ЦЕНТРЫ «HIBERG»

Компания-производитель оставляет за собой право без предварительного уведомления вносить изменения в список авторизованных сервисных центров, включая изменения адресов и существующих телефонов.

Если у Вас возникли вопросы по гарантийному сервисному обслуживанию либо Вы хотите приобрести запчасти или комплектующие к продукции HIBERG, обратитесь в любой авторизованный сервисный центр или же позвоните по единому телефону сервисной службы:

8-800-700-12-25 (звонок по России бесплатный)

ПРИ ОБРАЩЕНИИ В СЕРВИСНЫЙ ЦЕНТР, ПОЖАЛУЙСТА, СООБЩИТЕ:

1. Характер неисправности (как можно точнее)
2. Номер модели
3. Серийный номер
4. Имя Покупателя, адрес, номер телефона
5. Дату покупки
6. Удобную дату для визита специалиста

Manufacturer: QINGDAO XINXING HOUSEHOLD APPLIANCE CO.,LTD

Address: BEIAN STREET, JIMO COUNTY, QINGDAO, CHINA

Изготовитель: Циндао Синьсин Хаусхолд Эпплайнс Ко. ЛТД.

Адрес: Бэйань стрит, Димо Каунти, Циндао, Китай

Импортер: : ООО «Диорит-Технис»

347800, Россия, Ростовская область, г. Каменск-Шахтинский,

ул. Ворошилова, 152

Тел/факс: +7(863)203-71-01

e-mail: info@hiberg.ru

www.hiberg.ru



Пример расшифровки серийного номера:

XXRFB30W0722P01S001, где

XXRFB30W - наименование модели

0722 - месяц и год производства

P01 - номер партии

S001 - индивидуальный номер

Изготовлено в Китае

По коммерческим вопросам, а также вопросам сотрудничества в рамках программы HiberG обращайтесь по телефону: +7 (863) 203-71-01.

ГАРАНТИЙНЫЙ ТАЛОН

Талон действителен при наличии всех штампов и отметок

Модель № _____

Дата приобретения: _____

Серийный номер: _____

ФИО и телефон покупателя: _____

Наименование и юридический адрес организации продавца: _____

Подпись продавца: _____

Печать продающей организации: _____

Данные отрывные купоны заполняются представителем сервисного центра, производящего ремонт изделия. После ремонта данный гарантийный талон (за исключением заполненного отрывного купона) должен быть возвращен Владельцу.

Купон №1

Модель № _____

Серийный номер: _____

Дата поступления в ремонт: _____

Дата выдачи прибора: _____

Вид ремонта: _____

М.П.

Купон №2

Модель № _____

Серийный номер: _____

Дата поступления в ремонт: _____

Дата выдачи прибора: _____

Вид ремонта: _____

М.П.

Купон №3

Модель № _____

Серийный номер: _____

Дата поступления в ремонт: _____

Дата выдачи прибора: _____

Вид ремонта: _____

М.П.



HIBERG

THE PRIME CHOICE



■ Холодильники



■ Стиральные машины



■ Морозильные камеры



■ Посудомоечные машины



■ Вытяжки



■ СВЧ



■ Варочные поверхности



■ Кулеры



■ Телевизоры



■ Мясорубки



■ Планетарные миксеры



■ Блендеры



■ Духовые шкафы



■ Вентиляторы с увлажнителем воздуха



■ Мультиварки

