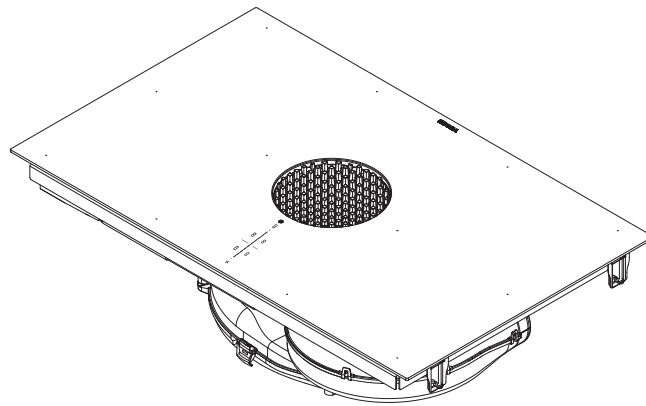
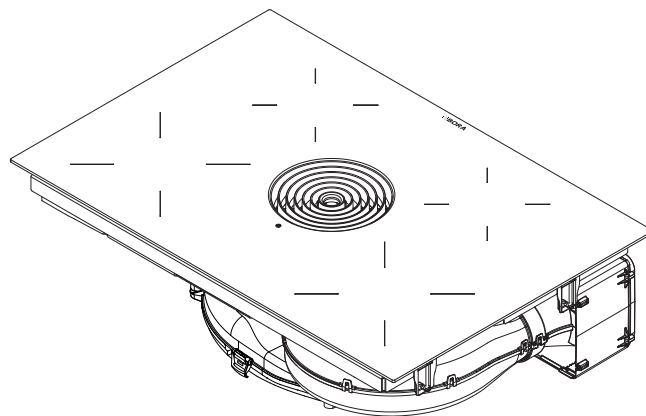


**RU** **Руководство по эксплуатации и монтажу X Pure, Pure**

BORA X Pure сплошная индукционная варочная панель со встроенной вытяжкой - Отвод воздуха / Рециркуляция (PUXA/PUXU)



BORA Pure индукционная варочная панель со встроенной вытяжкой - Отвод воздуха / Рециркуляция (PURA/PURU)



**PUREUMRU-102**

# Содержание

<b>1</b>	<b>Общая информация</b>	<b>4</b>	<b>5.6</b>	<b>Предохранительные устройства</b>	<b>22</b>
1.1	Ответственность	4		- Защита от детей	22
1.2	Действие руководства по эксплуатации и монтажу	4		- Блокировка управления	22
1.3	Информация об изделии	4		- Блокировка для проведения очистки (функция протирания)	22
1.4	Отображение информации	4		- Индикатор остаточного тепла	22
<b>2</b>	<b>Безопасность</b>	<b>5</b>	5.6.1	Автоматическое аварийное отключение	22
2.1	Использование по назначению	5		- Вытяжка (встраиваемая в столешницу)	22
2.2	Люди с ограниченными возможностями	5		- Варочные панели	22
2.3	Общие правила по технике безопасности	6	5.6.2	Защита от перегрева	23
2.4	Безопасный монтаж	7	<b>6</b>	<b>Монтаж</b>	<b>24</b>
2.5	Безопасное использование	8	6.1	Общие указания по монтажу	24
2.6	Указание по безопасности при чистке и уходе	10	6.1.1	Одновременная эксплуатация вытяжки, встраиваемой в столешницу, в режиме отвода воздуха и зависящего от воздуха в помещении нагревательного прибора с открытым пламенем	24
2.7	Инструкции по технике безопасности при ремонте, обслуживании и использовании запасных частей	11	6.1.2	Модуль Home In PUHIM (опция)	25
2.8	Безопасный демонтаж и утилизация	11	6.2	Комплект поставки	25
<b>3</b>	<b>Технические характеристики</b>	<b>12</b>	6.2.1	Проверка комплекта поставки	25
3.1	X Pure (PUXA, PUXU)	12	6.3	Инструменты и вспомогательные средства	25
3.2	Pure (PURA, PURU)	13	6.4	Требования по монтажу	25
<b>4</b>	<b>Энергетическая маркировка</b>	<b>15</b>	6.4.1	Обязательные безопасные расстояния	25
<b>5</b>	<b>Описание устройства</b>	<b>16</b>	6.4.2	Минимальные размеры мебели X Pure (PUXA, PUXU)	26
5.1	Описание типа оборудования	16	6.4.3	Минимальные размеры мебели Pure (PURA, PURU)	26
5.2	Описание системы	16	6.5	Вырез столешницы	26
5.2.1	Конструкция	16	6.5.1	Размеры выреза для X Pure (PUXA, PUXU)	26
5.2.2	Панель управления и принцип управления	16		- Монтаж заподлицо X Pure (PUXA, PUXU)	26
5.2.3	Символы	17		- Навесной монтаж X Pure (PUXA, PUXU)	27
5.2.4	7-сегментный дисплей	18	6.5.2	Размеры выреза для Pure (PURA, PURU)	27
5.2.5	Концепция интенсивности света	18		- Монтаж заподлицо Pure (PURA, PURU)	27
5.2.6	Концепция органов управления, основанная на громкости сигнала	18		- Навесной монтаж Pure (PURA, PURU)	27
5.3	Принцип функционирования вытяжки варочной панели	18	6.6	Монтаж устройства в варианте отвода воздуха (PUXA, PURA)	27
5.4	Принцип функционирования индукционной варочной панели	19	6.6.1	Подготовка кухонной мебели для варианта с отводом воздуха	28
	- Уровни мощности	19		- Монтажные размеры	28
	- Подходящая посуда	19		- Адаптация задней стенки мебели	28
	- Шумы	19	6.6.2	Подготовка варочной панели	28
5.5	Параметры и обзор функций	20		- Установка уплотнительной ленты	28
	- Электронное регулирование мощности	20		- Установка монтажных зажимов	28
	- Сигнальные часы (часы для определения готовности яиц при варке)	20	6.6.3	Монтаж варочной панели	29
5.5.1	Функции вытяжки варочной панели	20		- Пластины для выравнивания по высоте при монтаже заподлицо (опция)	29
	- Автоматическое управление вытяжкой	20	6.6.4	Крепление варочной панели	29
	- Автоматическая работа после отключения	20	6.6.5	Соединение устройства с системой каналов	29
	- Уровень повышенной мощности вытяжки	20	6.7	Монтаж устройства в варианте рециркуляции (PUXU, PURU)	30
	- Индикатор необходимости очистки фильтра	20	6.7.1	Рециркуляция воздуха из кухонной мебели	30
5.5.2	Функции варочной панели	21	6.7.2	Варианты монтажа (А и В) устройств с рециркуляцией	30
	- Автоматика доведения до кипения	21		- А: Нижний шкаф со сплошной задней стенкой	30
	- Распознавание посуды	21		- В: Нижний шкаф с разделительной перегородкой под варочной панелью	31
	- Непрерывное распознавание посуды	21	6.7.3	Подготовка кухонной мебели для варианта монтажа А (нижний шкаф со сплошной задней стенкой)	31
	- Функция поддержания тепла 1-ступенчатая	21		- Монтажные размеры	31
	- Настраиваемая функция поддержания тепла (3-ступенчатая)	21		- Адаптация задней стенки мебели	31
	- Функция моста	21			
	- Автоматическая функция моста	21			
	- Таймер конфорок (автоматика отключения)	21			
	- Функция паузы	21			
	- Уровень повышенной мощности конфорок	22			

6.7.4	Подготовка кухонной мебели для варианта монтажа В (нижний шкаф с разделительной перегородкой под варочной панелью) .....	32
	- Монтажные размеры .....	32
	- Адаптация задней стенки мебели .....	32
6.7.5	Подготовка варочной панели .....	33
	- Установка уплотнительной ленты .....	33
	- Установка монтажных зажимов .....	33
6.7.6	Удлинение телескопической панели блока очистки воздуха (PULBTA).....	33
6.7.7	Монтаж варочной панели .....	34
	- Пластины для выравнивания по высоте при монтаже заподлицо (опция) .....	34
6.7.8	Крепление варочной панели.....	35
6.7.9	Выполните соединение в задней стенке (только в варианте монтажа А).....	35
6.7.10	Установка фильтра с активированным углем.....	35
<b>6.8</b>	<b>Подключение электропитания .....</b>	<b>36</b>
<b>6.9</b>	<b>Первое использование .....</b>	<b>37</b>
6.9.1	Коммерческое и сервисное меню.....	37
	- Обзор коммерческого и сервисного меню .....	37
	- Вызов коммерческого и сервисного меню .....	38
	- Пункт меню В: Конфигурация системы вытяжки .....	38
	- Пункт меню С: Управление мощностью .....	38
	- Пункт меню D: Демонстрационный режим .....	38
	- Закройте коммерческое и сервисное меню.....	39
6.9.2	Проверка функций.....	39
6.10	Уплотнение устройства.....	39
6.11	Передача пользователю.....	39
<b>7</b>	<b>Управление .....</b>	<b>40</b>
7.1	Общие указания по эксплуатации.....	40
7.2	Сенсорное управление.....	40
7.3	Управление системой .....	40
7.3.1	Включение .....	40
7.3.2	Выключение .....	40
7.3.3	Блокировка управления.....	40
7.3.4	Защита от детей .....	41
7.3.5	Функция паузы .....	41
7.3.6	Сигнальные часы (часы для определения готовности яиц при варке).....	41
7.3.7	Блокировка для проведения очистки (функция протирания).....	41
7.4	Управление вытяжкой варочной панели.....	42
7.4.1	Регулировка уровня мощности вентилятора .....	42
7.4.2	Уровень повышенной мощности вентилятора.....	42
7.4.3	Автоматическое управление вытяжкой .....	42
7.4.4	Отключение вентилятора.....	42
7.5	Управление варочной панелью.....	42
7.5.1	Выбор конфорки.....	42
7.5.2	Регулировка уровня мощности конфорок.....	43
7.5.3	Автоматика доведения до кипения .....	43
7.5.4	Уровень повышенной мощности конфорок .....	43
7.5.5	Регулировка уровня поддержания тепла .....	43
7.5.6	Регулировка уровня поддержания тепла .....	44
7.5.7	Функция моста .....	44
7.5.8	Автоматическая функция моста.....	44
7.5.9	Таймер конфорок .....	44
7.5.10	Выключение конфорок.....	45
7.6	Меню пользователя.....	45
	- Вызов меню пользователя .....	45
	- Выход из меню пользователя .....	45
	- Навигация в меню пользователя .....	45
	- Обзор меню пользователя.....	46

7.6.1	Пункт меню 1: Громкость звуковых сигналов .....	46
7.6.2	Пункт меню 2: Защита от детей .....	46
7.6.3	Пункт меню 3: Индикация состояния фильтра и сброс сообщения (только при рециркуляции).....	47
7.6.4	Пункт меню 4: Продолжительность автоматической работы после отключения.....	47
7.6.5	Пункт меню 5: Скорость срабатывания сенсорных кнопок .....	47
7.6.6	Пункт меню 6: Тест светодиодов.....	48
7.6.7	Пункт меню 7: Непрерывное распознавание посуды .....	48
7.6.8	Пункт меню 8: Индикация версии программного/аппаратного обеспечения.....	48
7.6.9	Пункт меню 9: Автоматическое аварийное отключение .....	49
7.6.10	Пункт меню А: Режим упрощенного обслуживания Super Simple .....	49
7.6.11	Пункт меню 0: Возврат к заводским настройкам.....	50

**8 Очистка и уход 51**

8.1	Моющие и чистящие средства .....	51
8.2	Уход за варочной панелью и вытяжкой, встраиваемой в столешницу .....	51
8.3	Чистка варочной панели .....	51
8.4	Чистка вытяжки варочной панели .....	52
8.4.1	Демонтаж компонентов .....	52
	- Снятие впускного клапана X Pure .....	52
	- Снятие впускного клапана Pure .....	52
	- Извлечение жирового фильтра из нержавеющей стали.....	52
8.4.2	Чистка впускного клапана и жирового фильтра из нержавеющей стали.....	52
8.4.3	Установка компонентов.....	53
	- Установка жирового фильтра из нержавеющей стали .....	53
	- Установка впускного клапана.....	53
8.4.4	Удаление жидкости из устройства .....	53
8.5	Чистка корпуса воздушного канала.....	53
	- Открывание корпуса воздушного канала .....	53
	- Закрытие корпуса воздушного канала.....	54
8.6	Замена фильтра с активированным углем .....	54
	- Демонтаж фильтра с активированным углем .....	54
	- Установка фильтра с активированным углем .....	54

**9 Устранение неисправностей 56**

**10 Вывод из эксплуатации, безопасный демонтаж и утилизация 57**

10.1	Вывод из эксплуатации .....	57
10.2	Безопасный демонтаж .....	57
10.3	Экологичная утилизация .....	57

**11 Гарантия, техническое обслуживание, запасные части, принадлежности 58**

11.1	Гарантия производителя от компании BORA .....	58
11.1.1	Увеличение срока гарантии .....	58
11.2	Обслуживание.....	58
11.3	Запасные части .....	59
11.4	Принадлежности .....	59

# 1 Общая информация

Данное руководство содержит важные указания, которые помогут предотвратить травмы и повреждение устройства. Внимательно прочтите эти указания перед установкой или использованием устройства в первый раз.

С этим руководством предоставляются другие документы. Соблюдайте все требования, содержащиеся в документах, входящих в комплект поставки.

Сборку и установку должен выполнять только квалифицированный персонал в соответствии с действующим законодательством, правилами и стандартами. Соблюдайте все указания и требования по технике безопасности, а также указания, содержащиеся в сопроводительных документах.

## 1.1 Ответственность

Компании BORA Holding GmbH, BORA Vertriebs GmbH & Co KG, BORA APAC Pty Ltd и BORA Lüftungstechnik GmbH, далее именуемые BORA, не несут ответственности за ущерб, возникший в результате несоблюдения указаний, изложенных в документации, входящей в комплект поставки! Кроме того, BORA не несет ответственности за ущерб, возникший в результате неправильного монтажа и несоблюдения правил безопасности и предупреждений!

## 1.2 Действие руководства по эксплуатации и монтажу

Данное руководство распространяется на несколько вариантов устройств. По этой причине в руководстве может быть дано описание отдельных параметров, которые не относятся к вашему устройству. Определенные детали, показанные на изображениях, содержащихся в руководстве, могут не совпадать с конкретными вариантами устройств; данные изображения следует рассматривать как принципиальные схемы.

## 1.3 Информация об изделии

### Директивы

Устройства соответствуют следующим директивам ЕС:

Директива Европейского союза 2014/30/EU об электромагнитной совместимости

Директива Европейского союза 2014/35/EU о низковольтном оборудовании

Директива Европейского союза 2009/125/EG об основах для определения требований к экодизайну энергосвязанных изделий

Директива Европейского союза 2011/65/EU об ограничении использования опасных веществ в электрооборудовании и электронном оборудовании.

## 1.4 Отображение информации

Для ускорения и облегчения работы с данным руководством применяется единое форматирование, нумерация, символы, указания по безопасности, термины и сокращения. Термин «Устройство» используется как для обозначения варочных панелей и вытяжек, так и для обозначения варочных панелей с вытяжками.

**Инструкции по определенным действиям отмечаются стрелкой:**

► Выполняйте все действия, всегда соблюдая определенный порядок.

**Списки обозначаются четырехугольным знаком списка в начале строки:**

- Список 1
- Список 2

**i** Информация об имеющихся правилах, которые должны соблюдаться в обязательном порядке.

### Указания и требования по технике безопасности

Указания и требования по технике безопасности в данном руководстве отмечаются символами и сигнальными словами. Структура указаний и требований по технике безопасности:

### **!** ПРЕДУПРЕЖДАЮЩИЙ ЗНАК И СИГНАЛЬНОЕ СЛОВО!

#### Тип и источник опасности

#### Последствия при несоблюдении

► Меры по устранению опасности

Обратите внимание:

- Предупреждающие знаки указывают на повышенный риск получения травмы.
- Сигнальное слово указывает на степень опасности.



Предупреждающий знак	Сигнальное слово	Опасное состояние
	<b>Опасность</b>	Указывает на ситуацию, связанную с непосредственной опасностью, при несоблюдении имеется риск получения смертельной или тяжелой травмы.
	<b>Предупреждение</b>	Указывает на возможность опасности, при несоблюдении имеется риск получения смертельной или тяжелой травмы.
	<b>Осторожно</b>	Указывает на возможность возникновения опасной ситуации, при несоблюдении имеется риск незначительной или легкой травмы или материального ущерба.

таблица 1.1 Значение предупреждающих знаков и сигнальных слов

## 2 Безопасность

Устройство соответствует предписанным правилам по технике безопасности. Пользователь несет ответственность за безопасное использование устройства, очистку и уход. Ненадлежащее использование может привести к травмам или повреждению имущества.

### 2.1 Использование по назначению

Устройство предназначается только для приготовления пищи в домашних условиях.

**Данное устройство не предназначено для:**

- эксплуатации вне помещений;
- обогрева помещений;
- охлаждения, вентиляции или удаления влаги из помещений;
- эксплуатации на автомобилях, судах или в самолетах;
- эксплуатации с внешним выключателем-таймером или отдельной системой дистанционного управления (исключение — аварийное отключение);
- эксплуатации на высоте более 2000 м над уровнем моря.

Использование устройства, отличное от описанного в настоящем документе, рассматривается как использование не по назначению.

- ❗ Компания BORA не несет ответственности за ущерб, возникший в результате использования устройства не по назначению или в результате неправильного использования устройства.

**Запрещается использовать устройство не по назначению!**

### 2.2 Люди с ограниченными возможностями

#### Дети

Дети старше 8 лет могут использовать устройство под наблюдением взрослых, или если они были проинструктированы относительно безопасного использования устройства и понимают связанные с ним опасности. Детям запрещается играть с устройством.

- ▶ Используйте функцию защиты от детей, чтобы дети случайно не включили устройство или не изменили его настройки.
- ▶ Следите за детьми, когда они находятся рядом с устройством.

- ▶ Не храните в выдвижном ящике или за устройством предметы, которые могут заинтересовать детей. В противном случае дети могут забраться на устройство.

- ❗ Очистка устройства и уход за ним могут выполняться детьми только под контролем взрослых.

#### Люди с ограниченными физическими, сенсорными или умственными возможностями

Лица с ограниченными физическими, сенсорными или умственными возможностями или не имеющие опыта и/или знаний, могут использовать данное устройство только под надзором или при условии осведомленности о безопасном использовании устройства и возможных опасностях. Защита от детей позволяет ограничить возможности ввода в эксплуатацию.

#### ⚠ ОПАСНОСТЬ!

##### Опасность получения ожога из-за горячей посуды и продуктов

Ручки, выступающие над рабочей поверхностью, привлекают детей.

- ▶ Следите за тем, чтобы дети без присмотра не приближались к горячей варочной панели.
- ▶ Не поворачивайте кастрюли или сковороды таким образом, чтобы их ручки выступали за пределы рабочей поверхности.
- ▶ Следите за тем, чтобы дети не стянули кастрюли и сковороды с устройства.
- ▶ При необходимости используйте подходящие защитные решетки или крышки для варочной панели.
- ▶ Используйте только защитные решетки и крышки, одобренные производителем устройства, в противном случае существует риск несчастных случаев.
- ▶ Для получения рекомендаций по выбору подходящей защитной решетки варочной панели обратитесь к вашему дилеру или в сервисную службу компании BORA.

## 2.3 Общие правила по технике безопасности

### ⚠ ОПАСНОСТЬ!

#### Опасность удушья от частей упаковки

Детали упаковки (например, пленка, стиропор) могут представлять опасность для жизни детей.

- ▶ Храните детали упаковки в месте, недоступном для детей.
- ▶ Немедленно утилизируйте упаковку в соответствии с действующими правилами.

### ⚠ ОПАСНОСТЬ!

#### Риск поражения электрическим током или травмирования из-за поврежденных поверхностей

Сколы, трещины или надломы на поверхности устройств (например, поврежденная стеклокерамика), особенно в области блока управления, могут обнажить электронику или повредить ее. Это может привести к поражению электрическим током. Кроме того, поврежденная поверхность может привести к травме.

- ▶ Не прикасайтесь к поврежденной поверхности.
- ▶ При обнаружении царапин, сколов или трещин в стеклокерамическом покрытии немедленно выключите устройство.
- ▶ Отключите устройство от сети электропитания с помощью линейного защитного автомата, предохранителей, защитных автоматов или контакторов.
- ▶ Обратитесь в сервисную службу компании BORA.

### ⚠ ПРЕДУПРЕЖДЕНИЕ!

#### Опасность травмирования поврежденными компонентами

Поврежденные компоненты, которые нельзя удалить без инструментов, могут стать причиной травм.

- ▶ Не пытайтесь ремонтировать и заменять поврежденные компоненты самостоятельно.
- ▶ Обратитесь в сервисную службу компании BORA.

### ⚠ ПРЕДУПРЕЖДЕНИЕ!

#### Опасность получения травмы или повреждения устройства из-за несоответствующих компонентов или несанкционированных изменений

Применение нереконструированных деталей может привести к травмам или повреждению устройства. Изменения или модернизация конструкции устройства может привести к снижению уровня безопасности.

- ▶ Используйте только оригинальные компоненты.
- ▶ Не вносите никаких изменений, дополнений или преобразований в устройство.

### ⚠ ОСТОРОЖНО!

#### Опасность получения травм от падающих компонентов устройства

Падение таких предметов, как корпус решетки, элементы управления, крышки посуды, жировые фильтры, и т. п., может привести к травмам.

- ▶ Помещайте такие предметы в безопасных местах рядом с устройством.
- ▶ Убедитесь в том, что вероятность падения съемных компонентов отсутствует.

### ⚠ ОСТОРОЖНО!

#### Опасность травмирования из-за перегрузки

Неправильное поднятие устройства при его транспортировке или монтаже может повлечь травмы конечностей или корпуса тела.

- ▶ При необходимости транспортируйте и монтируйте устройство вдвоем.
- ▶ При необходимости используйте подходящие вспомогательные средства, чтобы избежать повреждений или травм.

### ⚠ ОСТОРОЖНО!

#### Повреждение, вызванное неправильным использованием

Не используйте поверхность устройства в качестве рабочей поверхности или пространства для хранения. Это может привести к повреждению устройств (особенно из-за твердых и заостренных предметов).

- ▶ Не используйте устройства в качестве рабочей поверхности или пространства для хранения.
- ▶ Не допускайте контакта поверхности устройства с твердыми или острыми предметами.

### Неисправности и ошибки

- ▶ В случае неисправностей и ошибок соблюдайте указания, содержащиеся в главе «Поиск и устранение неисправностей».
- ▶ В случае неисправностей и ошибок, описание которых отсутствует, выключите устройство и обратитесь в сервисную службу компании BORA.

### Домашние животные

- ▶ Не подпускайте домашних животных к устройству.

## 2.4 Безопасный монтаж

- i** Установку и монтаж устройства разрешается проводить только квалифицированным специалистам, которые должны знать и соблюдать действующие правила и дополнительные требования местных организаций по энергоснабжению.
- i** При монтаже соблюдайте минимальные расстояния, приведенные в главе «Монтаж» («Безопасные расстояния»).
- i** К работам с электрооборудованием допускаются только квалифицированные электрики.

Электрическую безопасность устройства можно гарантировать только при правильно установленной и подключенной системе заземления. Убедитесь в том, что установлено предохранительное устройство.

Характеристики устройства должны соответствовать напряжению и частоте местной электросети.

- ▶ Проверьте данные на заводской табличке и не подключайте устройство в случае отклонений.
- ▶ Выполняйте все работы внимательно и добросовестно.
- ▶ Подключайте устройства только после монтажа системы каналов или после подсоединения фильтра рециркуляции к сети электроснабжения.
- ▶ Используйте только рекомендованные соединительные кабели. Они включены в комплект поставки.
- ▶ Используйте устройство только после завершения всех монтажных работ, когда обеспечивается безопасная эксплуатация устройства.

### ⚡ ОПАСНОСТЬ!

#### Опасность поражения электрическим током из-за поврежденного устройства

Поврежденное устройство может стать причиной поражения электрическим током.

- ▶ Перед монтажом проверьте устройство на предмет видимых повреждений.
- ▶ Не устанавливайте и не подключайте поврежденное устройство.
- ▶ Не вводите поврежденные устройства в эксплуатацию.

#### 2.4.1 Указания по безопасному монтажу вытяжки варочной панели

### ⚡ ОПАСНОСТЬ!

#### Опасность поражения электрическим током из-за неправильной зачистки изоляции

Некорректное снятие изоляции соединительных проводов прибора распределения и управления представляет опасность поражения электрическим током.

- ▶ Убедитесь в соблюдении инструкции по длине удаления изоляции.

### ⚡ ПРЕДУПРЕЖДЕНИЕ!

#### Опасность травмирования работающим вентилятором

Вращающийся вентилятор создает риск получения травмы.

- ▶ Установите прибор в положение, свободное от механического напряжения.
- ▶ При установке вентилятор следует подсоединить к системе каналов с обеих сторон.

## Специальные указания по технике безопасности при проектировании вытяжных систем

### ⚠ ОПАСНОСТЬ!

#### Опасность для жизни из-за удушья

В режиме отвода воздуха вытяжка удаляет воздух из помещения, в котором установлено устройство, а также из смежных помещений. Недостаток приточного воздуха создает разрежение. Если одновременно работает камин, который зависит от окружающего воздуха, токсичные газы могут всасываться в жилую комнату из дымохода или вытяжного канала.

- ▶ Помещение всегда должно проветриваться в достаточной степени.
- ▶ Используйте только утвержденные и протестированные приборы распределения и управления (например, оконные контактные выключатели, регуляторы минимального давления), которые должны устанавливаться только уполномоченными техническими работниками (специалисты по дымоходам).

#### Прокладка каналов в сочетании с встроенными коробами

При прокладке канала без изгибов и расстоянии < 900 мм между вентилятором и встроенным коробом обеспечьте защиту от вмешательства (доступно в качестве принадлежностей).

### 2.4.2 Указания по безопасному монтажу варочных панелей

### ⚠ ОПАСНОСТЬ!

#### Опасность поражения электрическим током из-за неправильного подключения к сети

Неправильное подключение устройства к сети питания может привести к поражению электрическим током.

- ▶ Убедитесь в том, что устройство надежно подсоединено к источнику питания посредством неподвижного соединения.
- ▶ Убедитесь в том, что устройство подсоединено в соответствии с инструкциями по системе защитного заземления.
- ▶ Убедитесь в том, что соблюдено условие отключения от сети с зазором между контактами не менее 3 мм на всех полюсах (устройства защитного отключения, предохранители, автоматические выключатели, контакторы).

### ⚠ ОПАСНОСТЬ!

#### Опасность поражения электрическим током из-за поврежденного шнура питания

Повреждение шнура питания (например, во время сборки или в результате контакта с горячей плитой) может привести к поражению электрическим током.

- ▶ Следите за тем, чтобы соединительный кабель не был зажат или поврежден.
- ▶ Следите за тем, чтобы сетевой кабель не прикасался к горячим конфоркам.

### 2.5 Безопасное использование

- ▶ Следите за тем, чтобы основания кухонной посуды и поверхности устройства были сухими и чистыми.
- ▶ Во избежание появления царапин и потертостей на поверхности устройства кухонную посуду следует убирать, поднимая с поверхности устройства (не тянуть).
- ▶ Не используйте устройства в качестве пространства для хранения.
- ▶ Выключайте устройство после использования.

### ⚠ ПРЕДУПРЕЖДЕНИЕ!

#### Опасность ожога из-за нагревания устройства

Некоторые устройства и их открытые части нагреваются во время работы (например, варочные панели). После выключения они сначала должны остыть. Прикосновение к горячей поверхности может стать причиной серьезных ожогов.

- ▶ Не прикасайтесь к горячим устройствам.
- ▶ Обращайте внимание на индикатор остаточного тепла.

### ⚠ ПРЕДУПРЕЖДЕНИЕ!

#### Риск ожогов и пожара от горячих предметов

Устройство и его открытые части имеют высокую температуру как во время работы, так и во время фазы охлаждения. Предметы, находящиеся на устройстве, нагреваются очень быстро и могут привести к серьезным ожогам (особенно это касается металлических предметов, таких как ножи, вилки, ложки, крышки или крышка варочной панели), или воспламениться.

- ▶ Не допускайте нахождения предметов на устройстве.
- ▶ Используйте подходящие вспомогательные средства (прихватки, тепловые защитные перчатки).



**ОСТОРОЖНО!****Опасность повреждения из-за горячей посуды**

Горячая посуда может повредить некоторые компоненты устройства.

- ▶ Не ставьте горячую посуду на панель управления.
- ▶ Не допускайте контакта горячей посуды с плоским впускным клапаном.

**2.5.1 Указания по безопасному использованию варочных панелей****⚠ ПРЕДУПРЕЖДЕНИЕ!****Опасность возникновения пожара из-за подгорания пищи**

Работающая вытяжка абсорбирует пищевые жиры. При подгорании пищи жиры могут воспламениться.

- ▶ Регулярно очищайте вытяжку.
- ▶ Во время работы вытяжки не допускайте открытого пламени.

**ОСТОРОЖНО!****Повреждение вследствие всасывания предметов или бумаги**

Возможно всасывание вытяжкой маленьких и легких предметов, таких как ткань или бумага для чистки. Это может привести к повреждению вентилятора или уменьшению эффективности отвода.

- ▶ Не оставляйте на вытяжке какие-либо предметы или бумагу.
- ▶ Используйте вытяжку только с установленным жировым фильтром.

**ОСТОРОЖНО!****Повреждение вследствие скопления жира или грязи**

Скопления жира или грязи могут ухудшать работу вытяжки.

- ▶ Никогда не используйте вытяжку без правильно установленного жирового фильтра из нержавеющей стали.

**Специальные инструкции по технике безопасности при работе в режиме отвода воздуха****⚠ ОПАСНОСТЬ!****Опасность для жизни из-за удушья**

В режиме отвода воздуха вытяжка удаляет воздух из помещения, в котором установлено устройство, а также из смежных помещений. Недостаток приточного воздуха создает разрежение. Если одновременно работает камин, который зависит от окружающего воздуха, токсичные газы могут всасываться в жилую комнату из дымохода или вытяжного канала.

- ▶ Помещение всегда должно проветриваться в достаточной степени.
- ▶ Используйте только утвержденные и протестированные приборы распределения и управления (например, оконные контактные выключатели, регуляторы минимального давления), которые должны устанавливаться только уполномоченными техническими работниками (специалисты по дымоходам).

**Специальные инструкции по технике безопасности при работе в режиме рециркуляции воздуха**

В процессе приготовления пищи уровень влажности в помещении повышается. В режиме рециркуляции воздуха из кухонных испарений удаляется только малая часть влаги.

- ▶ В режиме рециркуляции необходимо обеспечить подачу достаточного количества свежего воздуха, например, через открытое окно.
- ▶ Обеспечьте в помещении нормальные комфортные условия (влажность воздуха 45–60%), например, с помощью системы естественной вентиляции или системы вентиляции жилых помещений.
- ▶ После каждого использования в режиме рециркуляции воздуха следует уменьшить мощность вытяжки приблизительно на 20 минут или перейти в режим автоматической работы после выключения.

**2.5.2 Безопасное использование варочных панелей**

- ▶ Не полагайтесь на распознавание кастрюли индукционных варочных панелей, всегда выключайте устройство после использования.

**⚠ ОПАСНОСТЬ!****Оставленная без присмотра варочная панель может стать причиной пожара**

Масло или жир могут быстро нагреваться и воспламениться.

- ▶ Не нагревайте масло или жир без присмотра.
- ▶ Никогда не заливайте горящее масло или жир водой.
- ▶ Выключите варочную панель.
- ▶ Открытое пламя следует гасить, например, крышкой или пламягасящим одеялом.

**⚠ ОПАСНОСТЬ!****Опасность взрыва горючих жидкостей**

Нахождение горючих жидкостей в непосредственной близости от варочной панели может привести к взрыву и серьезным травмам.

- ▶ Не распыляйте аэрозоли вблизи устройства во время его работы.
- ▶ Не храните горючие жидкости вблизи варочной панели.

**⚠ ПРЕДУПРЕЖДЕНИЕ!****Риск ожогов из-за утечки горячих жидкостей**

Невнимательность в процессе приготовления пищи может привести к переливу через край и утечке горячей жидкости.

- ▶ Контролируйте все кулинарные операции.
- ▶ Избегайте переливания кипящей жидкости через край посуды.

**⚠ ПРЕДУПРЕЖДЕНИЕ!****Опасность получения ожогов при контакте с горячим паром**

Испарение жидкостей, находящихся между конфоркой и дном кастрюли, может вызвать ожоги кожи.

- ▶ Следите за тем, чтобы конфорки и дно посуды всегда были сухими.

**⚠ ПРЕДУПРЕЖДЕНИЕ!****Опасность ожога из-за сбоя питания**

При отключении напряжения или после него работавшая до этого варочная панель может оставаться горячей, хотя остаточное тепло не отображается.

- ▶ Не прикасайтесь к варочной панели, пока она не остыла.
- ▶ Следите, чтобы дети не приближались к горячей варочной панели.

**ОСТОРОЖНО!****Повреждение сладкой или соленой пищей.**

Сладкая или соленая пища, выливающаяся на конфорки, может повредить их.

- ▶ Следите за тем, чтобы сладкая или соленая пища не выливалась на горячие конфорки.
- ▶ Незамедлительно удаляйте сладкую или соленую пищу при ее попадании на конфорку.

**Специальные указания по технике безопасности при эксплуатации индукционных варочных панелей**

Влияние на кардиостимуляторы, слуховые аппараты и металлические имплантаты: Индукционные варочные панели вырабатывают в зоне конфорок высокочастотное электромагнитное поле. Нахождение в непосредственной близости от конфорок может негативно отразиться на работе кардиостимуляторов, слуховых аппаратов или металлических имплантатов и привести к нарушению их функций. Повреждение кардиостимулятора маловероятно.

- ▶ Если у вас возникли сомнения по этому вопросу, проконсультируйтесь с производителем медицинского устройства или с лечащим врачом.

**2.6 Указание по безопасности при чистке и уходе**

Устройство необходимо регулярно чистить. Загрязнение устройства может стать причиной его выхода из строя, нарушения функций или появления неприятных запахов. В худшем случае может даже возникнуть источник опасности.

- ▶ Загрязнения следует удалять незамедлительно.
- ▶ Во избежание появления царапин и потертостей на поверхности устройства для его чистки следует использовать только неабразивные чистящие средства.
- ▶ Следите за тем, чтобы во время очистки вода не попала внутрь устройства. Для чистки устройства используйте только умеренно влажную ткань. Никогда не брызгайте на устройство водой. Проникновение воды в устройство может привести к его повреждению!
- ▶ При очистке устройства не используйте пароочистители. Пар может вызвать короткое замыкание на частях устройства, находящихся под напряжением, и стать причиной повреждения устройства.
- ▶ Соблюдайте все указания главы «Очистка и уход».

### Особые указания по технике безопасности при очистке вытяжки и уходе за ней

- ▶ Вентиляционные отверстия в нижнем шкафу должны быть открытыми и чистыми.

#### **⚠ ПРЕДУПРЕЖДЕНИЕ!**

##### Опасность возникновения пожара из-за наслоения жиров

При нерегулярной или недостаточной очистке или несвоевременной замене жирового фильтра риск пожара возрастает.

- ▶ Регулярно очищайте и заменяйте фильтр.

#### **⚠ ПРЕДУПРЕЖДЕНИЕ!**

##### Опасность получения травм при открытии защитной крышки корпуса

Вращающийся вентилятор создает риск получения травмы.

- ▶ Перед снятием крышек в области колеса вентилятора выключите устройство и надежно отсоедините его от сети питания.

### Особые указания по технике безопасности при очистке варочных панелей и уходе за ними

- ▶ По возможности очищайте варочную панель после каждого приготовления пищи.
- ▶ Очищайте варочные панели только в охлажденном состоянии.

## 2.7 Инструкции по технике безопасности при ремонте, обслуживании и использовании запасных частей

- i** Работы по ремонту и обслуживанию устройства разрешается выполнять только квалифицированным специалистам, которые должны знать и соблюдать действующие правила и дополнительные требования местных организаций по энергоснабжению.
- i** К работам с электрооборудованием допускаются только квалифицированные электрики.
- ▶ Перед любым ремонтом надежно отсоедините устройство от источника питания.

#### **⚠ ПРЕДУПРЕЖДЕНИЕ!**

##### Опасность получения травмы или повреждения устройства из-за ненадлежащего ремонта

Применение нереконструированных деталей может привести к травмам или повреждению устройства. Изменения или модернизация конструкции устройства может привести к снижению уровня безопасности.

- ▶ При ремонте используйте только оригинальные запасные части.
- ▶ Не вносите никаких изменений, дополнений или преобразований в устройство.

- i** Поврежденная линия питания должна заменяться подходящей линией питания. Эта процедура должна осуществляться только в специализированном сервисном центре.

## 2.8 Безопасный демонтаж и утилизация

- i** Демонтаж устройства разрешается проводить только квалифицированным специалистам, которые должны знать и соблюдать действующие правила и дополнительные требования местных организаций по энергоснабжению.
- i** К работам с электрооборудованием допускаются только квалифицированные электрики.
- ▶ Перед началом демонтажа надежно отсоедините устройство от источника питания.

#### **⚠ ОПАСНОСТЬ!**

##### Опасность поражения электрическим током из-за неправильного отсоединения

Опасность поражения электрическим током при неправильном отсоединении устройства от сети электропитания.

- ▶ Отключите устройство от сети электропитания с помощью линейного защитного автомата, предохранителей, защитных автоматов или контакторов.
- ▶ С помощью разрешенного к применению измерительного прибора убедитесь в том, что устройство обесточено.
- ▶ Не прикасайтесь к не закрытым контактам электронного блока, так как на них может быть остаточное напряжение.

## 3 Технические характеристики

### 3.1 X Pure (PUXA, PUXU)

Параметр	Значение
Напряжение питания многофазное	380–415 В 2N / 3N
Напряжение питания однофазное	220–240 В
Частота	50 Гц / 60 Гц
Потребляемая мощность, не более	7,6 кВт (4,4 кВт/3,6 кВт)
Защита предохранителем / присоединение к трехфазной сети	3 x 16 А
Защита предохранителем / присоединение к двухфазной сети	2 x 16 А
Защита предохранителем / присоединение к однофазной сети	1 x 32 А (1 x 20 А/1 x 16 А)
Размеры (Ширина x Глубина x Высота)	830 x 515 x 199 мм
Вес (включая принадлежности/упаковку)	23 кг (PUXA) 24,5 кг (PUXU)
<b>Варочная панель</b>	
Материал поверхности	Стеклокерамика
Уровни мощности	1–9, P
Размер передних конфорок	230 x 230 мм
Мощность передних конфорок	Уровень 2100 Вт повышенной мощности 3000 Вт
Размер задних конфорок	230 x 230 мм
Мощность задних конфорок	Уровень 2100 Вт повышенной мощности 3000 Вт
<b>Потребление энергии варочной панелью (Размер посуды)</b>	
Конфорка 1 передняя левая (150 мм)	179,4 Вт·ч/кг
Конфорка 2 задняя левая (180 мм)	176,2 Вт·ч/кг
Конфорка 1 и 2 мостовые (240 мм)	191,5 Вт·ч/кг
Конфорка 3 передняя правая (150 мм)	174,7 Вт·ч/кг
Конфорка 4 задняя правая (180 мм)	177,5 Вт·ч/кг
Конфорка 3 и 4 мостовые (240 мм)	197,1 Вт·ч/кг
Всего (в среднем)	182,7 Вт·ч/кг
<b>Система отвода воздуха (PUXA)</b>	
Уровни мощности	1–9, P
Подключение вытяжной вентиляции	BORA Ecotube
<b>Система рециркуляции (PUXU)</b>	
Уровни мощности	1–9, P
Размер выпускного отверстия (Ш x Г)	445 x 137 мм
<b>Циркуляционный фильтр (PUXU)</b>	
Срок службы фильтра, максимальный	150 ч (1 год)

таблица 3.1 Технические характеристики X Pure (PUXA, PUXU)

Размеры устройства PUXA

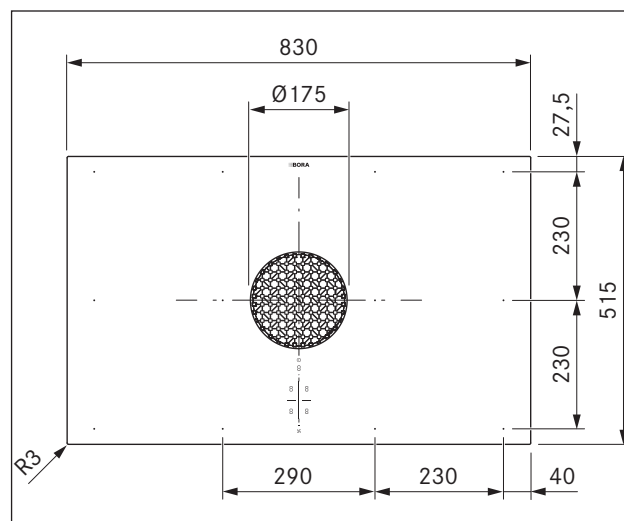


рис. 3.1 Размеры устройства PUXA Вид сверху

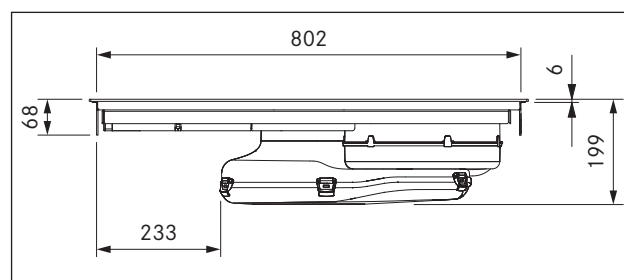


рис. 3.2 Размеры устройства PUXA Вид спереди

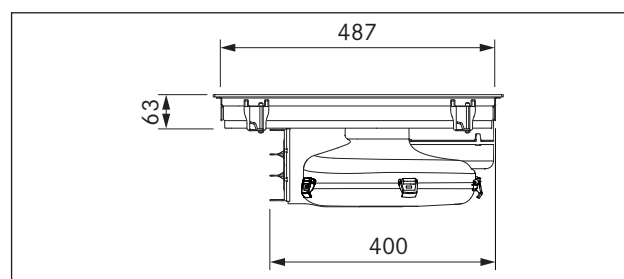


рис. 3.3 Размеры устройства PUXA Вид сбоку

## Размеры устройства PUXU

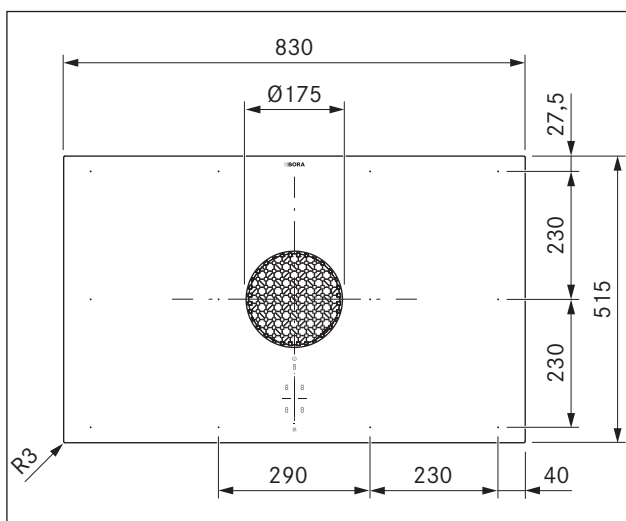


рис. 3.4 Размеры устройства PUXU Вид сверху

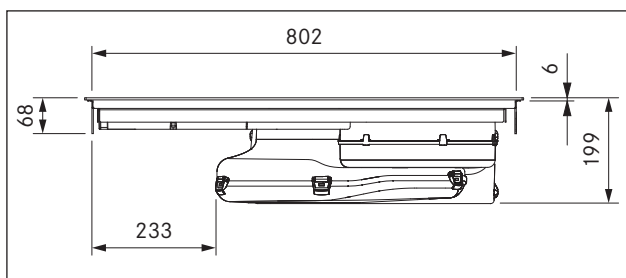


рис. 3.5 Размеры устройства PUXU Вид спереди

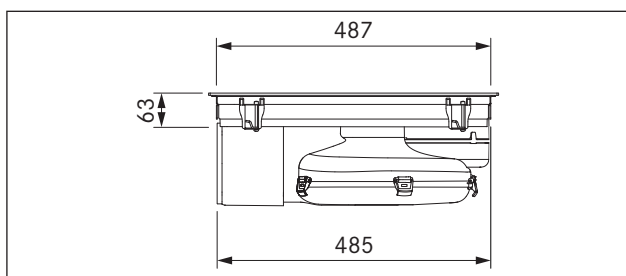


рис. 3.6 Размеры устройства PUXU Вид сбоку

## 3.2 Pure (PURA, PURU)

Параметр	Значение
Напряжение питания многофазное	380–415 В 2N / 3N
Напряжение питания однофазное	220–240 В
Частота	50 Гц / 60 Гц
Потребляемая мощность, не более	7,6 кВт (4,4 кВт/3,6 кВт)
Защита предохранителем/ присоединение к трехфазной сети	3 x 16 А
Защита предохранителем/ присоединение к двухфазной сети	2 x 16 А
Защита предохранителем/ присоединение к однофазной сети	1 x 32 А (1 x 20 А/1 x 16 А)
Размеры (Ширина x Глубина x Высота)	760 x 515 x 199 мм
Вес (включая принадлежности/ упаковку)	22,5 кг (PURA) 24,4 кг (PURU)
<b>Варочная панель</b>	
Материал поверхности	Стеклокерамика
Уровни мощности	1–9, P
Размер передних конфорок	Ø 210 мм
Мощность передних конфорок Уровень повышенной мощности	2300 Вт 3000 Вт
Размер задних конфорок	Ø 175 мм
Мощность задних конфорок Уровень повышенной мощности	1400 Вт 2100 Вт
<b>Потребление энергии варочной панелью (Размер посуды)</b>	
Конфорка 1 передняя левая (210 мм)	186,3 Вт·ч/кг
Конфорка 2 задняя левая (180 мм)	177,2 Вт·ч/кг
Конфорка 3 передняя правая (210 мм)	191,5 Вт·ч/кг
Конфорка 4 задняя правая (150 мм)	177,2 Вт·ч/кг
Всего (в среднем)	183,1 Вт·ч/кг
<b>Система отвода воздуха (PURA)</b>	
Уровни мощности	1–9, P
Подключение вытяжной вентиляции	BORA Ecotube
<b>Система рециркуляции (PURU)</b>	
Уровни мощности	1–9, P
Размер выпускного отверстия (Ш x Г)	445 x 137 мм
<b>Циркуляционный фильтр (PURU)</b>	
Срок службы фильтра, максимальный	150 ч (1 год)

таблица 3.2 Технические характеристики Pure (PURA, PURU)

Размеры плиты PURA

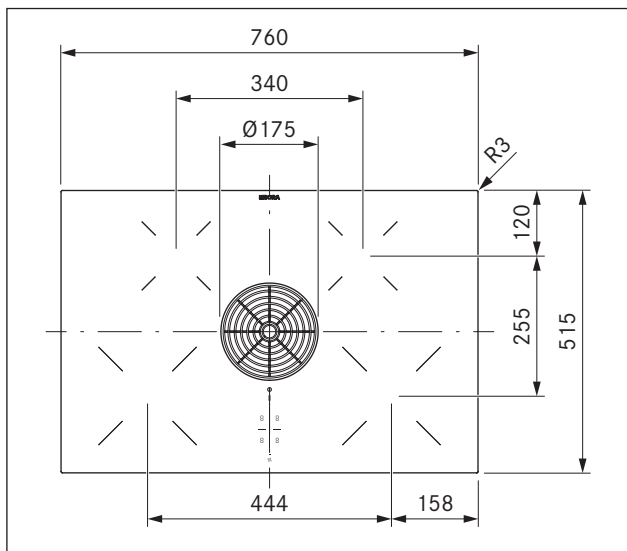


рис. 3.7 PURA Размеры устройства Вид сверху

Размеры устройства PURU

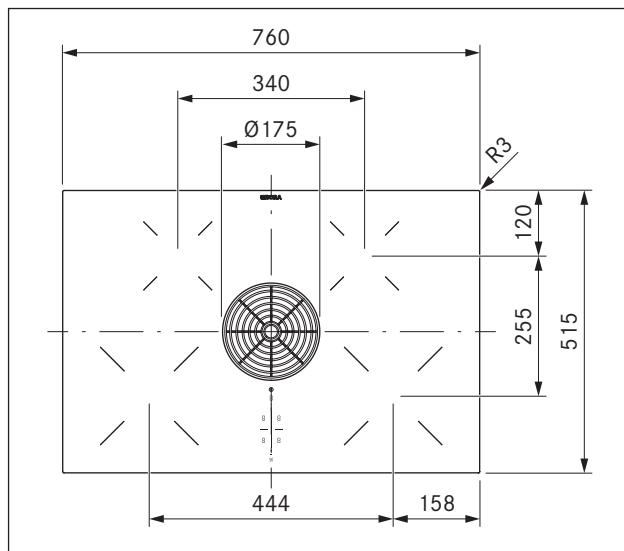


рис. 3.10 PURU Размеры устройства Вид сверху

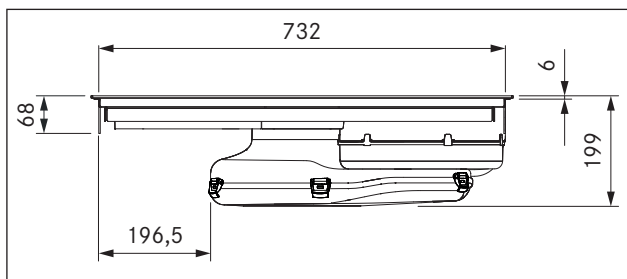


рис. 3.8 PURA Размеры устройства Вид спереди

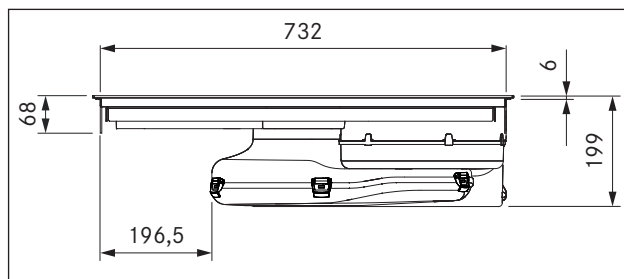


рис. 3.11 PURU Размеры устройства Вид спереди

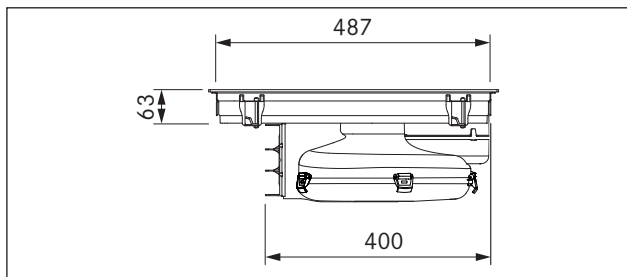


рис. 3.9 PURA Размеры устройства Вид сбоку

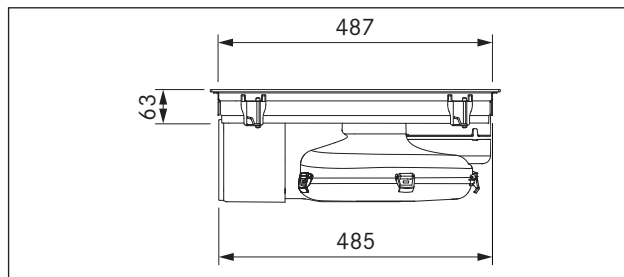


рис. 3.12 PURU Размеры устройства Вид сбоку

## 4 Энергетическая маркировка

Информация о продукции в соответствии с делегированным постановлением (ЕС) № 65/2014, а также постановлением (ЕС) № 66/2014.

Производитель	BORA		BORA	
	PUXA		PURA	
Идентификатор модели	Символ	Значение	Значение	Единица
<b>Потребление энергии</b>				
Ежегодное потребление энергии	AEC <sub>hood</sub>	35,6	33,7	кВт ч/год
Класс энергоэффективности	–	A+	A+	–
Индекс энергоэффективности	EEl <sub>hood</sub>	43,4	42,8	–
<b>Объемная производительность</b>				
Гидродинамическая эффективность	FDE <sub>hood</sub>	32,9	32,6	–
Класс гидродинамической эффективности	–	A	A	–
Минимальный расход воздуха в нормальном режиме	–	187,3	179,1	м <sup>3</sup> /ч
Максимальный поток воздуха в нормальном режиме	–	563,3	548,3	м <sup>3</sup> /ч
Максимальный расход воздуха при работе в интенсивном режиме или на высокой скорости (уровень повышенной мощности)	Q <sub>max</sub>	626,1	622	м <sup>3</sup> /ч
Измеренный объемный расход воздуха в наилучшей точке	Q <sub>БЕР</sub>	313,4	304,3	м <sup>3</sup> /ч
Измеренное давление в наилучшей точке	P <sub>БЕР</sub>	460,7	446	Па
Измеренная входная электрическая мощность в наилучшей точке	W <sub>БЕР</sub>	122,0	115,5	Вт
Коэффициент задержки	f	0,8	0,8	–
<b>Освещение</b>				
Эффективность освещения	LE <sub>hood</sub>	*	*	люкс/Вт
Класс эффективности освещения	–	*	*	–
Номинальная мощность системы освещения	W <sub>L</sub>	*	*	Вт
Средняя сила света системы освещения на варочной поверхности	E <sub>средн.</sub>	*	*	люкс
<b>Отделение жира</b>				
Эффективность отделения жира	GFE <sub>hood</sub>	96,4	97,7	%
Класс эффективности отделения жира	–	A	A	–
<b>Уровень шума</b>				
A – взвешенный уровень воздушного шума на минимально доступной скорости при нормальной работе	–	41,2	40,1	дБ(A) re <sub>1</sub> pW
A – взвешенный уровень воздушного шума на максимально доступной скорости при нормальной работе	–	66,4	65,8	дБ(A) re <sub>1</sub> pW
A – взвешенный уровень воздушного шума при работе в интенсивном режиме или на высокой скорости (уровень повышенной мощности)	–	68,6	67,7	дБ(A) re <sub>1</sub> pW
Уровень звукового давления при минимально доступной скорости при нормальной работе**	–	28,6	27,5	pA в дБ re 20 мкПа
Уровень звукового давления при максимально доступной скорости при нормальной работе**	–	53,8	53,2	pA в дБ re 20 мкПа
Уровень звукового давления при работе в интенсивном режиме или на высокой скорости (уровень повышенной мощности)	–	56,0	55,1	pA в дБ re 20 мкПа
<b>Потребляемая мощность</b>				
Потребляемая мощность в выключенном состоянии	P <sub>o</sub>	*	*	Вт
Потребляемая мощность в режиме ожидания	P <sub>s</sub>	*	*	Вт

таблица 4.1 Энергетическая маркировка

\* Не применимо к этому изделию.

\*\* Указывается по желанию

Уровень звукового давления был определен на расстоянии 1 м (уменьшение уровня в зависимости от расстояния) на основе уровня звуковой мощности в соответствии с EN 60704-2-13.

## 5 Описание устройства

При каждом использовании устройства соблюдайте все указания по технике безопасности (см. главу «Безопасность»).

### 5.1 Описание типа оборудования

Тип	Полное обозначение
PUXA	BORA X Pure сплошная индукционная варочная панель со встроенной вытяжкой - Отвод воздуха
PUXU	BORA X Pure сплошная индукционная варочная панель со встроенной вытяжкой - Рециркуляция
PURA	BORA Pure индукционная варочная панель со встроенной вытяжкой - Отвод воздуха
PURU	BORA Pure индукционная варочная панель со встроенной вытяжкой - Рециркуляция

таблица 5.1 Описание типа оборудования

### 5.2 Описание системы

#### 5.2.1 Конструкция

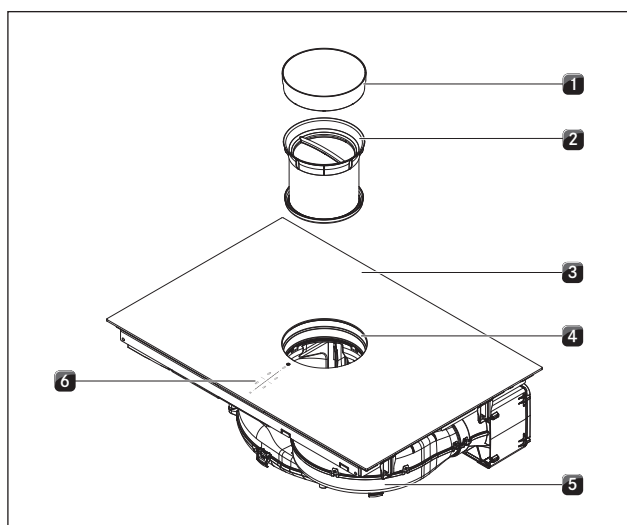


рис. 5.1 Варочная панель

- [1] Впускной клапан
- [2] Жировой фильтр из нержавеющей стали
- [3] Варочная панель
- [4] Отверстие для впуска воздуха
- [5] Вентиляторы
- [6] Панель управления

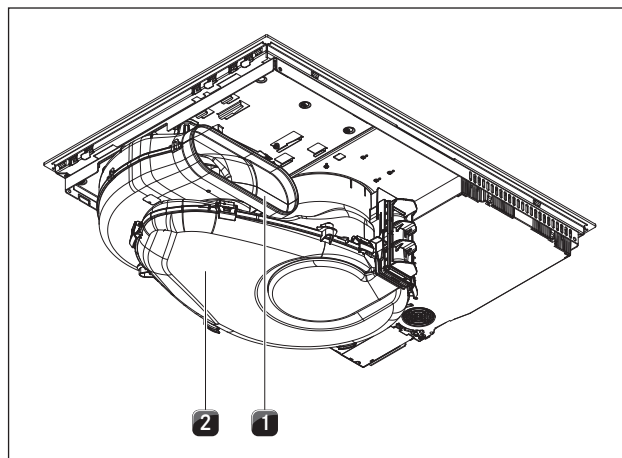


рис. 5.2 Вид сзади PUXA, PURA

- [1] Выпускное отверстие
- [2] Корпус воздушного канала с дном корпуса

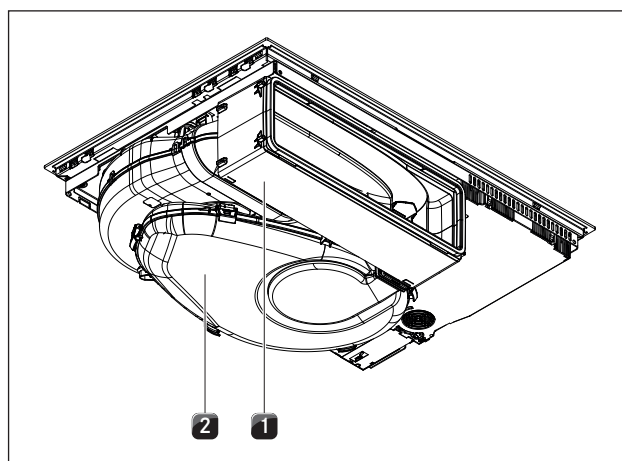


рис. 5.3 Вид сзади PUXU, PURU

- [1] Блок очистки воздуха с телескопической панелью
- [2] Корпус воздушного канала с дном корпуса

#### 5.2.2 Панель управления и принцип управления

- i** Подробное описание принципа управления и функций приводится в главе Управление устройством.

Вытяжка варочной панели и варочные панели имеют центральный пульт управления. Панель управления оснащена электронными сенсорными кнопками и полями индикации. Сенсорные кнопки срабатывают при касании пальцем (сенсорные экранные кнопки).



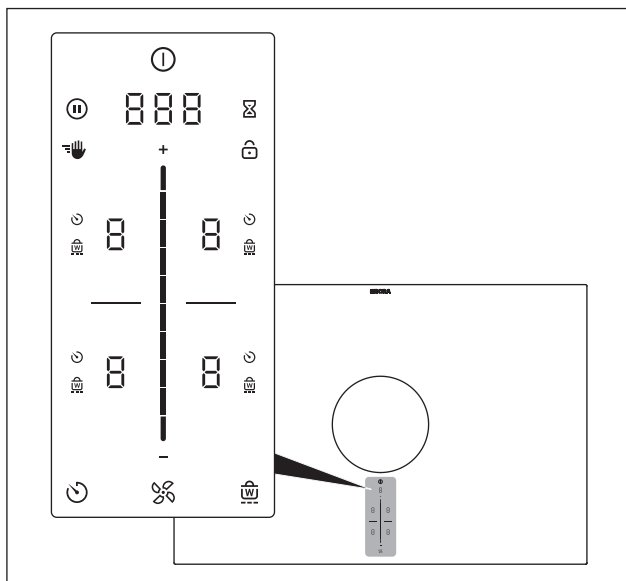


рис. 5.4 Центральная сенсорная панель управления/слайдер

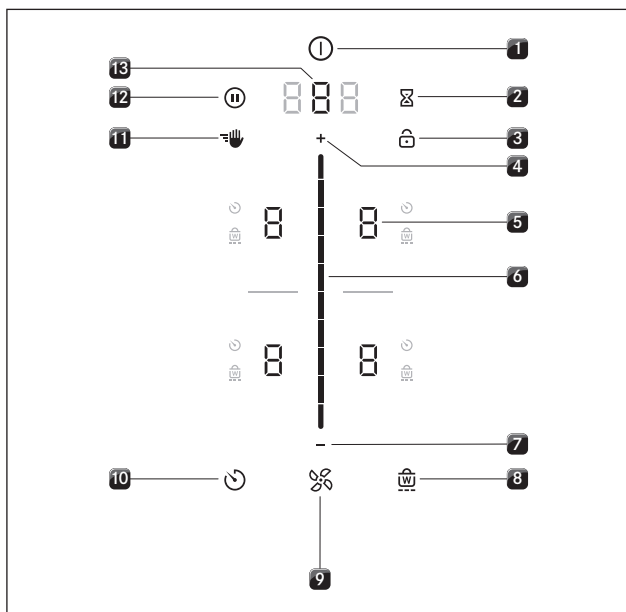


рис. 5.5 Сенсорные поля/клавиши

- [1] Включение/выключение
- [2] Сигнальные часы (часы для определения готовности яиц при варке)
- [3] Блокировка дисплея
- [4] Диапазон настройки уровней мощности Плюс
- [5] Выбор конфорок (4 шт.)
- [6] Сенсорный слайдер (область настройки уровней мощности)
- [7] Диапазон настройки уровней мощности Минус
- [8] Функция поддержания тепла
- [9] Функция вентилятора
- [10] Таймер конфорок
- [11] Блокировка при проведении чистки
- [12] Функция паузы
- [13] Выбор вентилятора/вызов меню

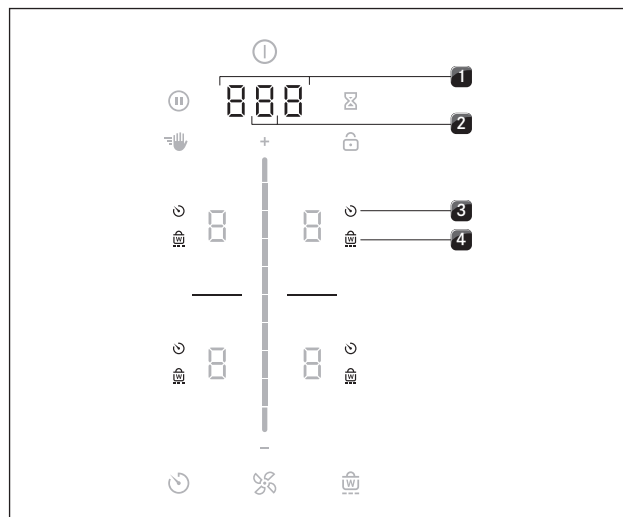


рис. 5.6 Поля индикации

- [1] Многофункциональный дисплей
- [2] Индикатор вентилятора
- [3] Отображение таймера конфорок (4 шт.)
- [4] Индикация поддержания тепла (4 шт.)

### 5.2.3 СИМВОЛЫ

Символы	Обозначение	Функция/значение
	Кнопка питания	Включение/выключение
	Кнопка паузы	Включение/выключение функции паузы
	Кнопка чистки	Включение/выключение функции очистки
	Кнопка сигнальных часов	Установка сигнальных часов (часов для определения готовности яиц при варке)
	Кнопка блокировки	Блокировка дисплея
	Слайдер	Ввод значений
	Кнопка «Плюс»	Увеличение значения
	Кнопка «Минус»	Уменьшение значения
	Кнопка вентилятора	Активировать/отключить автоматику вытяжки, прервать работу вентилятора после отключения устройства
	Кнопка таймера	Установка таймера конфорок
	Кнопка поддержания тепла	Активировать/отключить функцию поддержания тепла

таблица 5.2 Значение отображаемых символов (пиктограмм)

### 5.2.4 7-сегментный дисплей

Многофункциональный дисплей	Значение	
Индикатор вентилятора	1-9	Уровни мощности
	P	Уровень повышенной мощности
	□	Не активный
	A	Автоматика вытяжки
	л	Автоматическая работа после отключения
	F	Обслуживание фильтра
Многофункциональный дисплей	□□□□	Установка времени
	например, E	код ошибки
Индикатор конфорок	Значение	
Индикатор конфорок	1-9	Уровень мощности
	P	Уровень повышенной мощности
	u	Уровень поддержания тепла (Pure)
	-	Уровень поддержания тепла 1 (X Pure)
	=	Уровень поддержания тепла 2 (X Pure)
	≡	Уровень поддержания тепла 3 (X Pure)
	u	Распознавание посуды
	□	Не активный
	H	Индикатор остаточного тепла (конфорка выключена, но еще горячая)
	E	Ошибка

таблица 5.3 Значения, отображаемые на 7-сегментном дисплее

### 5.2.5 Концепция интенсивности света

- i** Пульт управления имеет 2 степени яркости (100% и 50%).
- i** Система адаптирует интенсивность света к конкретной ситуации управления. Используемые элементы индикации горят ярче, не используемые затемняются. Не используемые функции не отображаются.

Яркость	Применение
100%	Функция активирована и выбрана
50%	Функция не активна, но выбрана
0% (нет индикации)	Функция отсутствует

таблица 5.4 Концепция интенсивности света

### 5.2.6 Концепция органов управления, основанная на громкости сигнала

- i** Громкость сигналов можно регулировать в меню (от 0% до 100%).
- i** Громкость сигнала кнопки питания не может быть установлена на 0.

- i** Звуковые сигналы, связанные с обеспечением безопасности, всегда имеют громкость 100 %.

В системе используются два типа звуковых сигналов:

Звуковой сигнал	Цель
Короткий отдельный звуковой сигнал (0,1 с)	Подтверждение выбора
Последовательность коротких звуковых сигналов	Требуется реакция

таблица 5.5 Концепция органов управления, основанная на громкости сигнала

## 5.3 Принцип функционирования вытяжки варочной панели

По своему желанию вы приобретаете вытяжку варочной панели в варианте вытяжной вентиляции или в варианте рециркуляции.



### Работа вытяжки

Поступающий воздух проходит очистку в жировом фильтре и по системе каналов выводится на улицу.

Вытяжка не должна выводиться:

- в дымоход или канал отходящего газа работающего камина
- в шахту, которая служит для вентиляции помещений, где установлены нагревательные приборы, использующие открытое пламя.

Если отходящие газы направляются в дымоход или в систему отведения газов, находящиеся в эксплуатации, монтаж должен контролироваться и утверждаться специалистом по дымоходам.



### Режим циркуляции воздуха

Засасываемый воздух очищается в жировом фильтре и фильтре с активированным углем и возвращается в помещение.

Для устранения запахов при рециркуляции должен применяться специальный фильтр. Согласно гигиеническим и медицинским требованиям, фильтр с активированным углем должен заменяться с соблюдением рекомендуемых интервалов (смотрите главу Чистка и уход).

- i** При работе в режиме рециркуляции следует обеспечить достаточный уровень подачи и отведения воздуха, чтобы снизить влажность воздуха.

## 5.4 Принцип функционирования индукционной варочной панели

Под индукционной конфоркой установлена индукционная катушка. При включении конфорки катушка создает магнитное поле, которое непосредственно воздействует на дно посуды, нагревая его. Конфорка нагревается опосредованно, от тепла, отдаваемого посудой.

Индукционные конфорки работают только в том случае, если дно посуды изготовлено из намагничиваемого металла.

При воздействии индукции автоматически учитывается размер применяемой посуды, то есть на конфорке нагревается только та часть поверхности, на которой стоит посуда.

► Соблюдайте минимальные размеры дна посуды.

### Уровни мощности

Следствием высокой мощности индукционных варочных панелей является быстрый нагрев посуды.

Для предотвращения пригорания блюд, в отличие от обычных варочных систем, требуется определенная настройка при выборе уровня мощности.

Действие	Уровень мощности
Расплавление масла и шоколада, роспуск желатина	I
Поддержание в нагретом состоянии соусов и супов, замачивание риса	I – III
Варка картофеля, макаронных изделий, супов, рагу, приготовление на пару фруктов, овощей и рыбы, размораживание	II – IV
Жарка на сковороде с покрытием, бережная жарка (без перегрева жира) шницелей, рыбы	IV – V
Разогревание жира, обжаривание рыбы, приготовление сложных соусов и супов, запекание омлетов	V – VI
Нагрев больших объемов жидкости, обжарка стейков	VI
Нагревание воды	VI


таблица 5.6 Рекомендации по уровням мощности

Данные в таблице являются ориентировочными.

Рекомендуется уменьшать или увеличивать мощность в зависимости от посуды и заполняемого объема.

### Подходящая посуда

**i** Время доведения до кипения, время общего нагрева дна посуды и результаты приготовления блюд во многом зависят от конструкции и свойств посуды.

 Посуда с таким знаком подходит для индукционных варочных панелей. Посуда, используемая для индукционных варочных поверхностей, должна быть изготовлена из металла, должна иметь магнитные свойства и достаточную площадь дна.

Подходящая посуда должна быть изготовлена из:

- нержавеющей стали с намагничиваемым дном;
- эмалированной стали;
- чугуна.

Устройство	Конфорка	Минимальный диаметр
PUXA	впереди	120 мм
	сзади	120 мм
PUXU	впереди	120 мм
	сзади	120 мм
PURA	впереди	120 мм
	сзади	90 мм
PURU	впереди	120 мм
	сзади	90 мм

таблица 5.7 Минимальный диаметр посуды

- При необходимости проведите тест на наличие магнитных свойств. Если магнит притягивается ко дну посуды, эта посуда, как правило, может использоваться для приготовления пищи на индукционных плитах.
- Обращайте внимание на дно посуды. Дно посуды не должно быть вогнутым. Если дно посуды вогнутое, из-за неправильного контроля температуры может произойти перегрев посуды. Дно посуды не должно иметь острых бороздок и острых краев, чтобы не поцарапать поверхность варочной панели.
- Устанавливайте посуду (без подставок и подобных предметов) непосредственно на стеклокерамическую поверхность.

### Шумы

При работе индукционных конфорок в посуде, в зависимости от материала и способа обработки дна, могут возникать шумы:

- Гудение может возникать при использовании высокого уровня мощности. Звук ослабевает или пропадает при снижении мощности.
- Треск и свист могут иметь место, если дно посуды изготовлено из комбинации различных материалов (например, дно из многослойного материала)
- Щелкающий звук может возникнуть при переключении электронных приборов, особенно при малой мощности нагрева.
- Жужжание может наблюдаться при включении охлаждающего вентилятора. Для увеличения срока службы электроники варочная панель оснащается охлаждающим вентилятором. При интенсивном использовании варочной панели охлаждающий вентилятор включается автоматически. Включение охлаждающего вентилятора сопровождается жужжанием. Охлаждающий вентилятор может продолжить работу в течение некоторого времени после выключения устройства.

## 5.5 Параметры и обзор функций

Варочные панели BORA X Pure и Pure с вытяжкой, встраиваемой в столешницу, имеют следующие особенности и функции:

Параметры	PUXA	PUXU	PURA	PURU
Электронное регулирование мощности	✓	✓	✓	✓
Сигнальные часы (часы для определения готовности яиц при варке)	✓	✓	✓	✓
<b>Функции вытяжки варочной панели</b>				
Автоматическое управление вытяжкой	✓	✓	✓	✓
Автоматическая работа после отключения	✓	✓	✓	✓
Уровень повышенной мощности	✓	✓	✓	✓
Индикатор необходимости очистки фильтра		✓		✓
<b>Функции варочной панели</b>				
Автоматика доведения до кипения	✓	✓	✓	✓
Распознавание посуды	✓	✓	✓	✓
Непрерывное распознавание посуды	✓	✓	✓	✓
Функция поддержания тепла			✓	✓
Настраиваемая функция поддержания тепла	✓	✓		
Функция моста	✓	✓		
Автоматическая функция моста	✓	✓		
Таймер конфорок	✓	✓	✓	✓
Функция паузы	✓	✓	✓	✓
Уровень повышенной мощности	✓	✓	✓	✓
<b>Предохранительные устройства</b>				
Защита от детей	✓	✓	✓	✓
Блокировка управления	✓	✓	✓	✓
Блокировка при проведении чистки	✓	✓	✓	✓
Индикатор остаточного тепла	✓	✓	✓	✓
Автоматическое аварийное отключение	✓	✓	✓	✓
Защита от перегрева	✓	✓	✓	✓

таблица 5.8 Обзор функций

**i** Указания по эксплуатации и настройке содержатся в главе «Управление устройством».

### Электронное регулирование мощности

Регулировка уровня мощности осуществляется на панели управления при касании или перемещении пальца по сенсорной поверхности слайдера. В качестве альтернативы уровень мощности можно устанавливать с помощью сенсорных кнопок **+** и **-**, расположенных над слайдером и под ним.

### Сигнальные часы (часы для определения готовности яиц при варке)

Сигнальные часы отчитывают установленный пользователем период времени, после чего срабатывает световой и звуковой сигнал, кроме того, они могут выполнять функцию обычных песочных часов.

## 5.5.1 Функции вытяжки варочной панели

### Автоматическое управление вытяжкой

Мощность вытяжки регулируется автоматически с учетом текущих настроек варочных панелей. Вмешательство в управление вентилятором в ручном режиме не требуется, однако это возможно в любое время. Производительность вытяжки автоматически адаптируется к максимально используемому уровню мощности всех включенных конфорок.

Функция	Уровни мощности									
Стадия уваривания	1	2	3	4	5	6	7	8	9	P
Мощность вытяжки	4	4	4	4	5	6	7	8	9	P

таблица 5.9 Мощность вытяжки и стадия уваривания

- При изменении уровня мощности конфорки автоматически адаптируется мощность вытяжки, задержка по времени составляет 20 секунд.

### Автоматическая работа после отключения

Вытяжка варочной панели продолжает работать на малой мощности и через заданное время автоматически отключается.

Время работы после отключения можно установить в меню (10, 15 или 20 минут). Заводские настройки предусматривают работу после отключения в течение 20 минут.

- После завершения работы вытяжки активируется автоматическая работа после отключения.
- По окончании времени автоматической работы после отключения вытяжка варочной панели отключается самостоятельно.

**i** Компания BORA настоятельно рекомендует пользоваться функцией работы вытяжки после отключения конфорки.

### Уровень повышенной мощности вытяжки

При задействовании уровня повышенной мощности в течение заданного времени система вытяжки работает на максимальной мощности.

Используя уровень повышенной мощности, можно быстрее удалить интенсивные кухонные испарения. Через 5 минут уровень повышенной мощности автоматически переключается на уровень 9.

### Индикатор необходимости очистки фильтра

Индикатор необходимости очистки фильтра вытяжки варочной панели активируется автоматически при выработке фильтра с активированным углем (только для рециркуляции).

- На многофункциональном индикаторе отображается F.
- Индикатор необходимости очистки фильтра отображается при каждом включении вытяжки варочной панели и горит до замены фильтра и сброса сообщения (смотрите главу Управление устройством).
- Эксплуатацию можно продолжать без ограничения

**i** Независимо от показаний индикатора необходимости очистки фильтра компоненты фильтра необходимо регулярно чистить (см. главу «Чистка и уход»).

## 5.5.2 Функции варочной панели

### Автоматика доведения до кипения

При активировании автоматики доведения до кипения конфорка в течение заданного времени работает с полной мощностью, а затем автоматически переключается на установленный уровень доведения до готовности.

Уровень мощности (доведение до готовности на малой мощности)	Длительность закипания в мин.:сек.
1	0:40
2	1:00
3	2:00
4	3:00
5	4:20
6	7:00
7	2:00
8	3:00

таблица 5.10 Обзор продолжительности режима доведения до кипения

### Распознавание посуды

Конфорка автоматически распознает размер посуды и направляет энергию на конкретную площадь. Производится автоматическое распознавание отсутствия посуды, ненадлежащей посуды и посуды слишком малого размера. Конфорка не работает, если на дисплее поочередно отображается  $\sqcup/\sqcup$ . Это происходит в том случае, если...

- ...конфорка включена без посуды или с ненадлежащей посудой
- ...диаметр дна посуды слишком мал
- ...посуда снята с включенной конфорки.

Если через 10 минут после регулировки уровня мощности не распознана посуда, конфорка автоматически отключается.

### Непрерывное распознавание посуды

Конфорка автоматически распознает поставленную на нее посуду и включает соответствующую панель управления. Ручного включения конфорки не требуется (смотрите главу Управление устройством, меню пользователя)

### Функция поддержания тепла 1-ступенчатая

В режиме поддержания тепла температура приготовленных блюд может поддерживаться при малой мощности без риска подгорания.

- Максимальная продолжительность работы в режиме поддержания тепла, установленная на заводе, составляет 8 часов.

### Настраиваемая функция поддержания тепла (3-ступенчатая)

В зависимости от применения или используемых продуктов можно выбрать один из 3 уровней поддержания тепла с разными уровнями температуры:

Уровень поддержания тепла	Символ	Температура
1 (расплавление)	-	≈ 42 °C
2 (поддержание тепла)	=	≈ 74 °C
3 (томление)	≡	≈ 94 °C

таблица 5.11 Уровни поддержания тепла

- Максимальная продолжительность работы функции поддержания тепла составляет 8 часов.

**i** На практике значения температуры для уровней поддержания тепла могут слегка различаться, так как на температуру влияют характеристики посуды, степень заполнения и применяемые технологии нагрева. Кроме того, температурные характеристики могут варьироваться в зависимости от влияния системы вытяжки.

### Функция моста

При использовании функции моста две конфорки можно объединить в одну большую варочную поверхность. Управление мощностью объединенной поверхности производится через один элемент управления. Регулировка мощности осуществляется синхронно (обе конфорки работают на одном и том же уровне мощности). Функция моста применяется для нагревания пищи, например, в жарочном противне.

### Автоматическая функция моста

Если на две смежные конфорки помещается достаточно большая кастрюля или жаровня, они автоматически объединяются в одну большую варочную поверхность. Ручное включение моста не требуется (см. главу «Управление устройством, меню пользователя»).

### Таймер конфорок (автоматика отключения)

Автоматика отключения автоматически выключает конфорку по истечении заданного времени.

Функцию таймера также можно применять для нескольких включенных конфорок (мульти-таймер).

### Функция паузы

С помощью функции паузы можно быстро и легко отключить все конфорки на некоторое время. При отмене функции работа возобновляется с прежними настройками. Процесс приготовления пищи может быть прерван на период не более 10 минут. По истечении 10 минут процесс варки автоматически завершается.

### Уровень повышенной мощности конфорок

При активировании уровня повышенной мощности в течение заданного времени конфорки работают в режиме максимального нагрева.

- Имеющаяся мощность распределяется по конфоркам, то есть максимальная мощность второй конфорки на данной стороне временно автоматически снижается.
  - Если на уровне повышенной мощности работает передняя конфорка, на задней конфорке можно выбрать максимальный уровень мощности 7.
  - Если на уровне повышенной мощности работает задняя конфорка, на передней конфорке можно выбрать максимальный уровень мощности 7 (для Pure максимальный уровень мощности 8).
  - Если для второй конфорки выбирается слишком высокий уровень мощности, на индикаторе 3 раза мигает символ P, и конфорка автоматически переключается на уровень мощности 9.
- Через 5 минут конфорка автоматически переключается на уровень мощности 9.

**i** Никогда не разогревайте масло, жир и подобные продукты на уровне повышенной мощности. Вследствие высокой мощности дно посуды может перегреться.


## 5.6 Предохранительные устройства

### Защита от детей

Защита от детей предотвращает случайное и несанкционированное включение устройств.

### Блокировка управления

Блокировка управления позволяет избежать непреднамеренного или несанкционированного изменения выбранных настроек во время работы.

- При активировании блокировки управления горит символ 
- Функции заблокированы, показания дисплея затемнены (исключение: сенсорная клавиша Вкл./Выкл.)

### Блокировка для проведения очистки (функция протирания)

Блокировка для проведения чистки предотвращает нежелательный ввод данных при протирании панели управления во время приготовления пищи. При активировании этой функции панель управления блокируется на 10 секунд. Время до окончания блокировки отображается на дисплее. Все настройки остаются без изменений.

### Индикатор остаточного тепла

Если конфорка после отключения еще не остыла, имеется опасность ожога или возгорания. Пока на индикаторе конфорки горит символ H (индикатор остаточного тепла), прикасаться к конфорке или класть на нее чувствительные к нагреванию предметы запрещено.

- H отображается на дисплее с яркостью 100%: очень высокая температура.
- H отображается на дисплее с яркостью 50%: высокая температура.

Когда конфорка достаточно остыла (температура < 55°C), индикатор гаснет.

### 5.6.1 Автоматическое аварийное отключение

#### Вытяжка (встраиваемая в столешницу)

Вытяжка (встраиваемая в столешницу) через 120 минут переключается на автоматический режим, если не было ввода данных или переключения на другой уровень мощности (смотрите раздел «Автоматика вытяжки»).

#### Варочные панели

Все конфорки автоматически отключаются, если в течение заданного периода работы не было изменения уровня мощности. Для настройки продолжительности автоматического аварийного отключения имеются 3 уровня.

- На заводе установлен уровень автоматического аварийного отключения 2.
- Уровень можно изменить в меню пользователя.

Уровни мощности	Автоматическое аварийное отключение через час.:мин.		
	Уровень 1	Уровень 2	Уровень 3
1	12:00	8:24	6:00
2	10:00	6:24	4:00
3	9:00	5:12	2:30
4	8:00	4:12	2:00
5	6:00	3:18	1:30
6	4:00	2:12	1:00
7	4:00	2:12	1:00
8	3:00	1:48	0:45
9	2:00	1:18	0:30
P	0:05	0:05	0:05

таблица 5.12 Автоматическое аварийное отключение по уровням мощности


Уровень поддержания тепла	Автоматическое аварийное отключение через час.:мин.		
	Уровень 1	Уровень 2	Уровень 3
	12:00	8:00	4:00

таблица 5.13 Автоматическое аварийное отключение по уровням поддержания тепла

- Вновь включите конфорку, если вы планируете использовать ее снова.

## 5.6.2 Защита от перегрева

- i** В случае перегрева варочной панели происходит снижение ее производительности или выполняется полное отключение.

Устройство оснащено системой защиты от перегрева. Защита от перегрева срабатывает при:

- избыточном нагреве посуды без содержимого,
- избыточном нагреве масла или жира при высоком уровне мощности;
- повторном включении горячей конфорки после сбоя питания.

Защита от перегрева активирует следующие функции.

- Отключается активированный уровень повышенной мощности.
- Блокируется возможность использования уровня повышенной мощности P.
- уменьшается установленный уровень мощности,
- Выполняется полное отключение варочной панели.

По прошествии достаточного для охлаждения времени варочная панель может снова использоваться в полном объеме.

## 6 Монтаж

- ▶ Соблюдайте все указания и требования по технике безопасности (см. главу «Безопасность»).
- ▶ Соблюдайте требования прилагаемой документации производителя

### 6.1 Общие указания по монтажу

- i** Заказчик должен предоставить силовой кабель для подключения питания.
- i** Не допускается установка устройства над холодильниками, посудомоечными машинами, кухонными плитами, духовками и стиральной и сушильной техникой.
- i** Контактные поверхности столешниц и пристеночных бортиков должны быть изготовлены из термостойкого материала (прибл. до 100 °С).
- i** Вырезы столешницы должны быть обработаны средствами для защиты от влаги и в отдельных случаях покрыты теплоизоляционными материалами.
- i** Встроенная вытяжка варочной панели не должна подключаться к сторонним варочным панелям.

#### Общие указания по монтажу варочных панелей

- i** Для достижения максимальной производительности и продолжительности работы варочных панелей необходимо обеспечить надлежащую вентиляцию под варочными панелями.
  - i** Если теплый воздух не отводится из-под варочных панелей, происходит снижение их производительности или перегрев.
  - i** В случае перегрева варочной панели выполняется автоматическое снижение ее производительности или полное отключение (см. «Защита от перегрева»).
  - i** Если под устройствами планируется установить перегородку, защищающую от контакта с кабелем (разделительную перегородку), она не должна ограничивать приток воздуха.
- ▶ Обеспечьте достаточный приток воздуха под варочной панелью.

### 6.1.1 Одновременная эксплуатация вытяжки, встраиваемой в столешницу, в режиме отвода воздуха и зависящего от воздуха в помещении нагревательного прибора с открытым пламенем

- i** При монтаже вытяжных каналов необходимо соблюдать федеральные и региональные законы и предписания.
- i** Необходимо обеспечить достаточный приток воздуха

Нагревательные приборы, использующие открытое пламя (например, приборы, работающие на газе, жидком топливе, дровах или угле, газовые колонки, бойлеры), получают воздух для горения из помещения, в котором они установлены, а отходящие газы выводятся на улицу через отводящую систему (например, через дымовую трубу).

В режиме отвода воздуха вытяжка удаляет воздух из помещения, в котором установлено устройство, а также из смежных помещений. Недостаток приточного воздуха создает разрежение. Токсичные газы, вырабатываемые камином или вытяжками комнатных обогревательных устройств, поступают в жилые помещения.

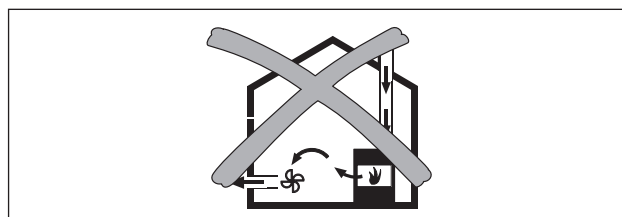


рис. 6.1 Монтаж системы отвода воздуха – неправильно

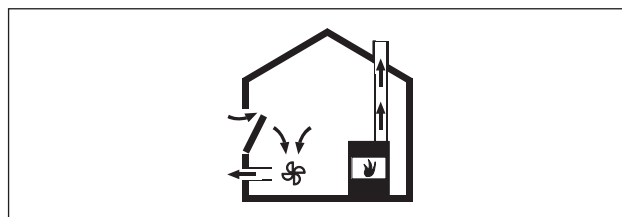


рис. 6.2 Монтаж системы отвода воздуха – правильно

- ▶ При одновременной эксплуатации вытяжки варочной панели в помещении, где установлен нагревательный прибор, использующий открытое пламя, необходимо соблюдать следующие условия:
- значение разрежения не должно превышать 4 Па (4 x 10<sup>-5</sup> бар);
  - используется предохранительное устройство (например, оконный контактный выключатель, датчик разрежения), обеспечивается достаточный приток свежего воздуха;
  - отходящий воздух не должен отводиться в дымовую трубу, предназначенную для отходящих газов нагревательных устройств, работающих на газе или другом сгораемом топливе;



- монтаж должен быть проконтролирован и допущен специалистом соответствующей службы (например, специалистом по дымоходам).

**i** В том случае, если вытяжка варочной панели используется только в режиме рециркуляции, возможна эксплуатация с источниками открытого пламени без дополнительных мер по технике безопасности.

### 6.1.2 Модуль Home In PUNIM (опция)

С помощью этого дополнительного интерфейса устанавливается соединение с другими системами и подключается, например, контактный оконный выключатель или датчик разрезания. Модуль должен встраиваться в варочную панель.

**i** Pure модуль Home In PUNIM поставляется в комплекте принадлежностей.

**i** Оконный контактный выключатель BORA UFKS поставляется в комплекте принадлежностей.

## 6.2 Комплект поставки

Комплект поставки PUXA, PUXU, PURA, PURU	Количество
Варочная панель со встроенной вытяжкой	1
Подающая форсунка	1
Жировой фильтр из нержавеющей стали	1
Руководство по эксплуатации и монтажу	1
Монтажные зажимы	4
Уплотнительная лента	1
Набор пластин для выравнивания по высоте	1
Пакет с различными мелкими монтажными деталями	1
Дополнительный комплект поставки PURU, PUXU	
Фильтр с активированным углем	1
Шаблон для выреза в задней стенке	1

таблица 6.1 Комплект поставки

### 6.2.1 Проверка комплекта поставки

- ▶ Проверьте поставку на комплектность и отсутствие повреждений.
- ▶ В случае отсутствия деталей в комплекте поставки или их повреждения проинформируйте сервисную службу BORA.
- ▶ Ни в коем случае не устанавливайте поврежденные детали.
- ▶ Правильно утилизируйте транспортную упаковку (смотрите главу Вывод из эксплуатации, демонтаж и утилизация).

## 6.3 Инструменты и вспомогательные средства

Для надлежащего выполнения монтажа варочной панели требуются следующие специальные инструменты:

- Лобзик или ножовка
- Шаблон для высверливания отверстий для выреза задней стенки PURU (входит в комплект поставки)
- Отвертка Torx 20
- Черный термостойкий силиконовый герметик

## 6.4 Требования по монтажу

### 6.4.1 Обязательные безопасные расстояния

- ▶ Соблюдайте обязательные безопасные расстояния.

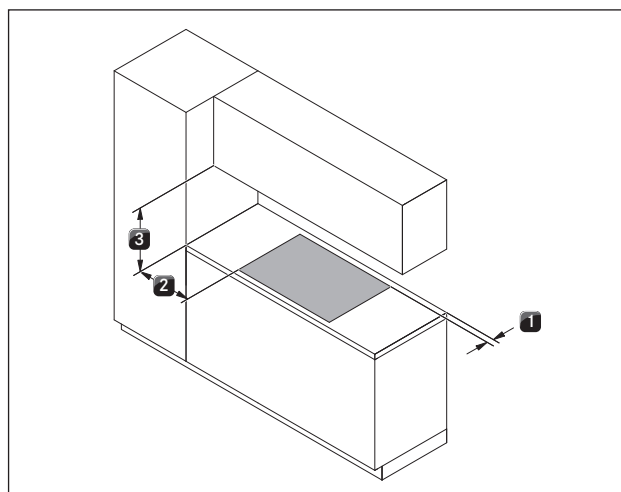


рис. 6.3 обязательные безопасные расстояния

- [1] Минимальное расстояние 50 мм сзади, между вырезом столешницы и задней кромкой столешницы.
- [2] Минимальное расстояние 300 мм слева и справа между вырезом столешницы и стоящей рядом мебелью или стеной комнаты.
- [3] Минимальное расстояние 600 мм между столешницей и верхним шкафом. По причинам, связанным с эргономикой, рекомендуется минимальное расстояние 1000 мм.

### 6.4.2 Минимальные размеры мебели X Pure (PUXA, PUXU)

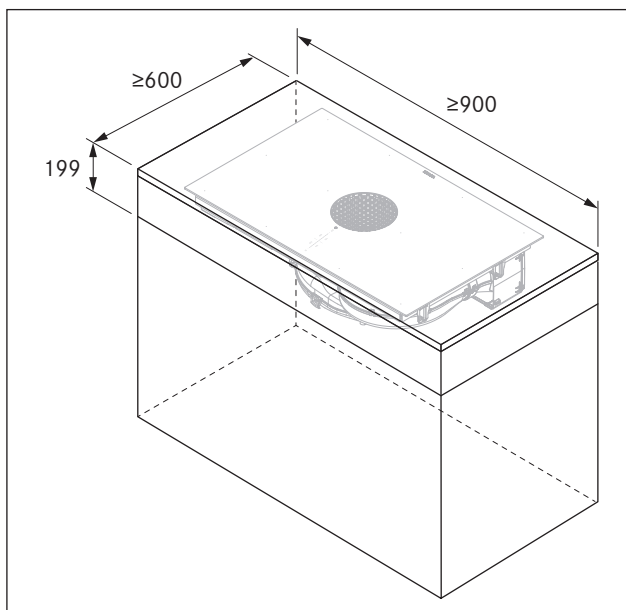


рис. 6.4 Минимальные размеры мебели X Pure

### 6.4.3 Минимальные размеры мебели Pure (PURA, PURU)

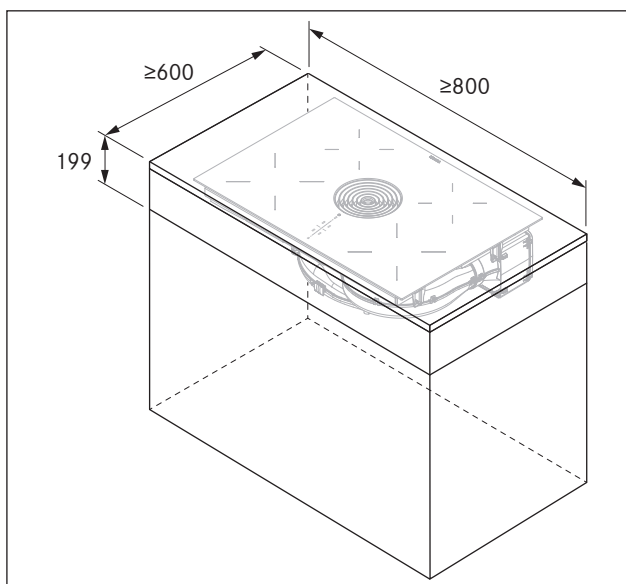


рис. 6.5 Минимальные размеры мебели Pure

## 6.5 Вырез столешницы

**i** Согласно рекомендации BORA минимальное расстояние от переднего края столешницы до ее выреза должно составлять 50 мм.

- ▶ Вырез столешницы должен быть выполнен с учетом указанных размеров.
- ▶ Обеспечьте надлежащую герметизацию поверхностей срезов столешницы.
- ▶ Соблюдайте предписания производителя столешницы.

### 6.5.1 Размеры выреза для X Pure (PUXA, PUXU)

#### Монтаж заподлицо X Pure (PUXA, PUXU)

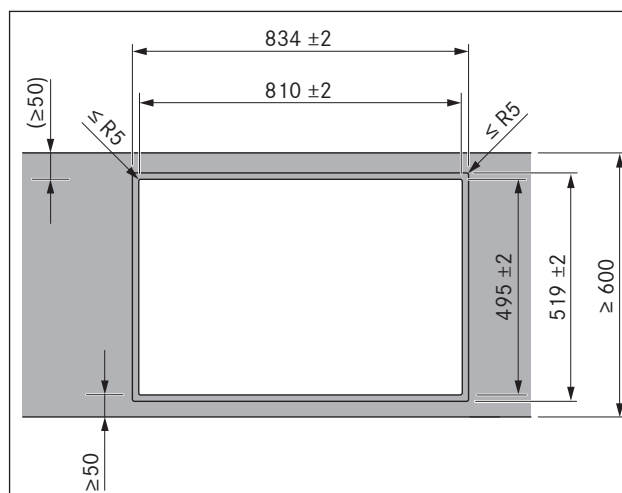


рис. 6.6 Размеры выреза для монтажа заподлицо

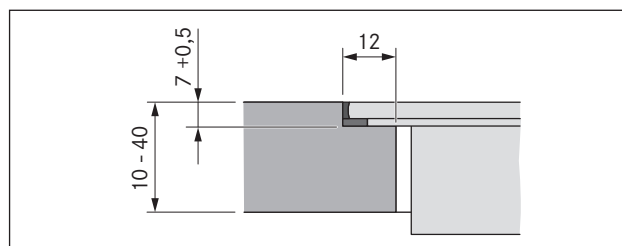


рис. 6.7 Шов для монтажа заподлицо

### Навесной монтаж X Pure (PUXA, PUXU)

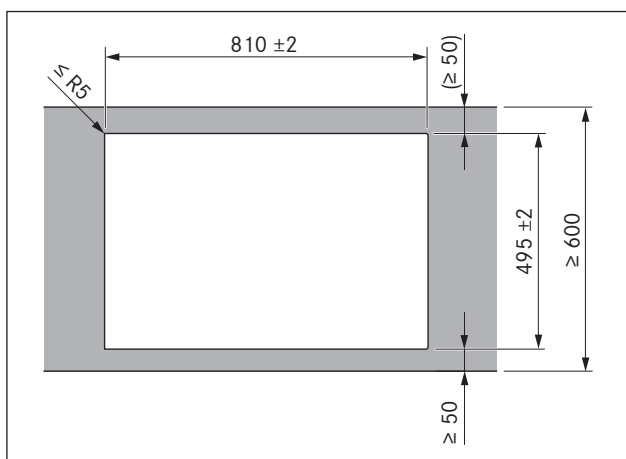


рис. 6.8 Размеры выреза для навесного монтажа

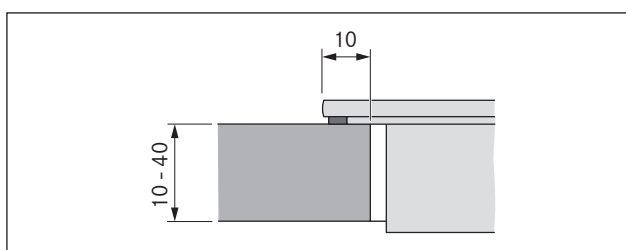


рис. 6.9 Размеры основания для монтажа на поверхности

### Навесной монтаж Pure (PURA, PURU)

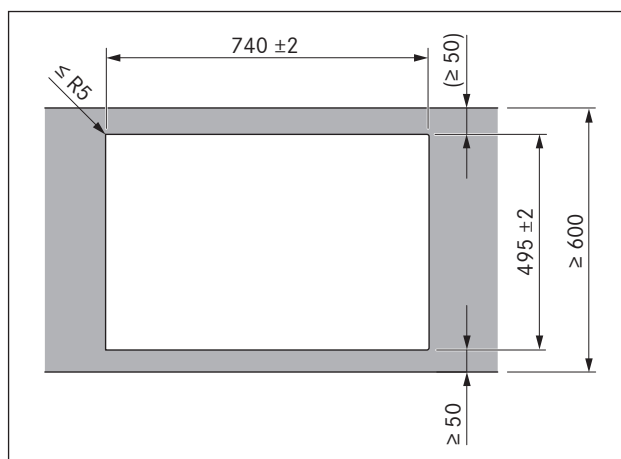


рис. 6.12 Размеры выреза для навесного монтажа

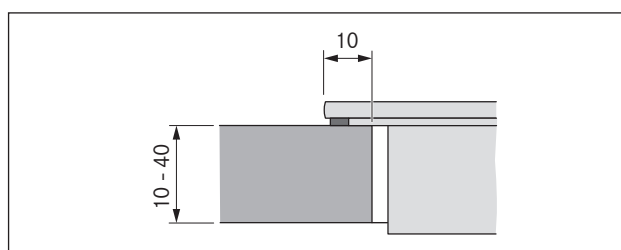


рис. 6.13 Размеры основания для монтажа на поверхности

### 6.5.2 Размеры выреза для Pure (PURA, PURU)

#### Монтаж заподлицо Pure (PURA, PURU)

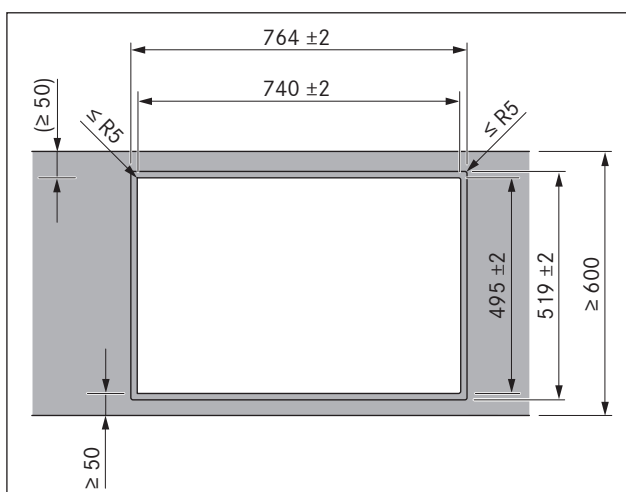


рис. 6.10 Размеры выреза для монтажа заподлицо

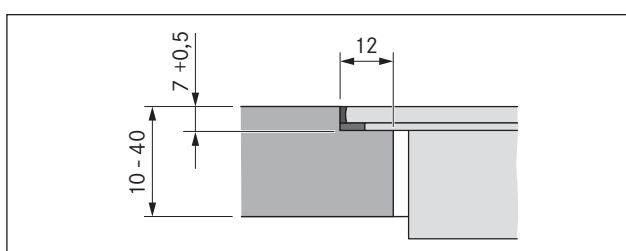


рис. 6.11 Шов для монтажа заподлицо

### 6.6 Монтаж устройства в варианте отвода воздуха (PUXA, PURA)

- i** При монтаже вытяжных каналов необходимо соблюдать федеральные и региональные законы и предписания.
- i** Необходимо обеспечить достаточный приток воздуха
- i** Отходящий воздух должен выводиться наружу по соответствующим каналам вытяжки.
- i** Минимальное сечение воздушного канала должно составлять  $176 \text{ см}^2$ , что соответствует диаметру круглой трубы 150 мм или системе каналов BORA Ecotube.
- i** Как правило, встроенный вентилятор позволяет реализовать канал длиной до 6 метров с шестью изгибами  $90^\circ$ , или 8 метров с четырьмя изгибами  $90^\circ$ , или 10 метров с двумя изгибами  $90^\circ$ .
- i** Совместимость с универсальными вентиляторами BORA не предусматривается.
- i** Указания по планировке монтажа каналов вытяжки можно найти в справочнике по вентиляции компании BORA.

### 6.6.1 Подготовка кухонной мебели для варианта с отводом воздуха

- В области выреза столешницы могут иметься мебельные траверсы, которые следует удалить.
- Для тонких столешниц необходимо предусмотреть достаточно жесткую накладку на корпус.
- Задняя стенка тумбы должна быть адаптирована в соответствии с каналом вытяжки.
- Следует соблюдать минимальное расстояние 120 мм между задней стенкой корпуса и стоящей рядом мебелью или стеной помещения, чтобы не перекрывался канал вытяжки.
- Разделительная перегородка под варочной панелью не требуется. Если запланирована установка кабельных лотков (промежуточных лотков), необходимо учесть следующее:
  - Для проведения работ по техническому обслуживанию конструкция должна быть съемной снизу.
  - Для обеспечения достаточной вентиляции варочной панели требуется расстояние не менее 15 мм до нижней кромки варочной панели.
- Ящики или полки в нижнем шкафу должны быть съемными.
- Для правильного монтажа, в зависимости от варианта, требуется уменьшить длину выдвижных элементов тумбы.

#### Монтажные размеры

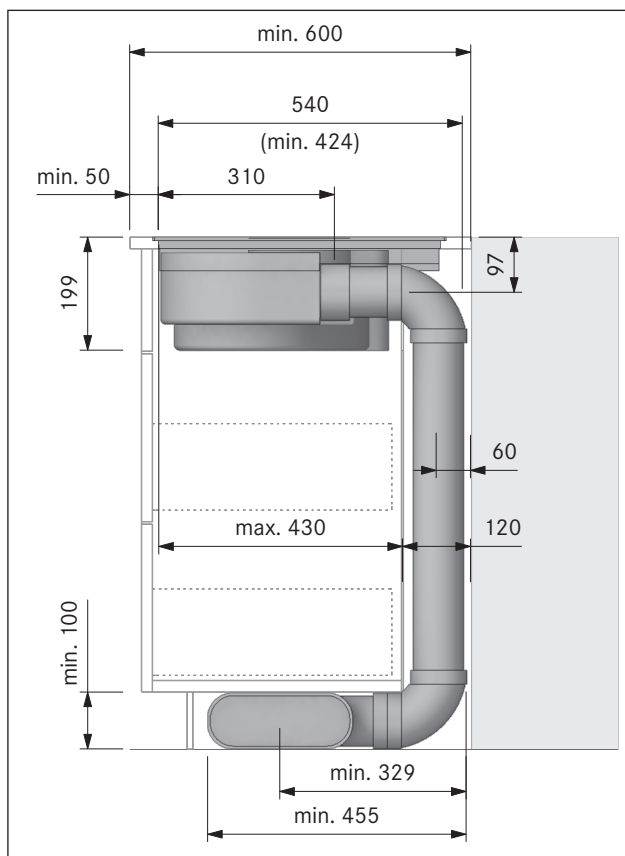


рис. 6.14 Монтажные размеры при установке вытяжной вентиляции, глубина столешницы 600 мм

#### Адаптация задней стенки мебели

- ▶ Перед монтажом в зоне тумбы сверьте монтажные размеры устройства и планируемой системы каналов.
- ▶ Положение задней стенки должно быть адаптировано с учетом необходимых монтажных размеров.

### 6.6.2 Подготовка варочной панели

#### Установка уплотнительной ленты

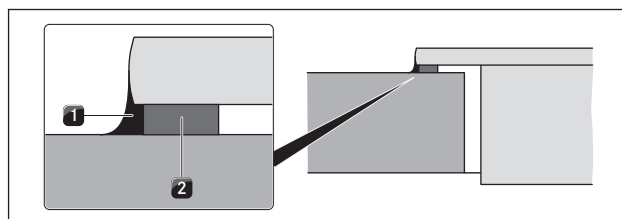


рис. 6.15 Навесной монтаж с использованием уплотнительной ленты

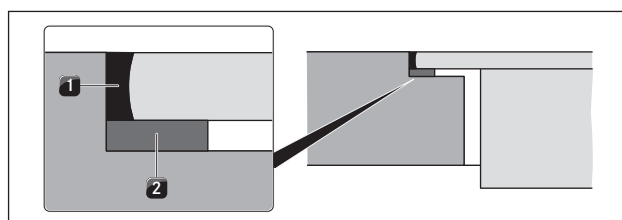


рис. 6.16 Использование уплотнительной ленты при монтаже заподлицо

- [1] черный термостойкий силиконовый герметик  
[2] Уплотнительная лента

- ▶ При навесном монтаже прилагаемую уплотнительную ленту [2] следует наклеить без пропусков снаружи на нижнюю часть варочной панели.
- ▶ При монтаже заподлицо наклейте уплотнительную ленту [2] на горизонтальный обрез на участке выреза столешницы, даже если на варочной панели уже используется силиконовый герметик [1] или подобное уплотнение.

#### Установка монтажных зажимов

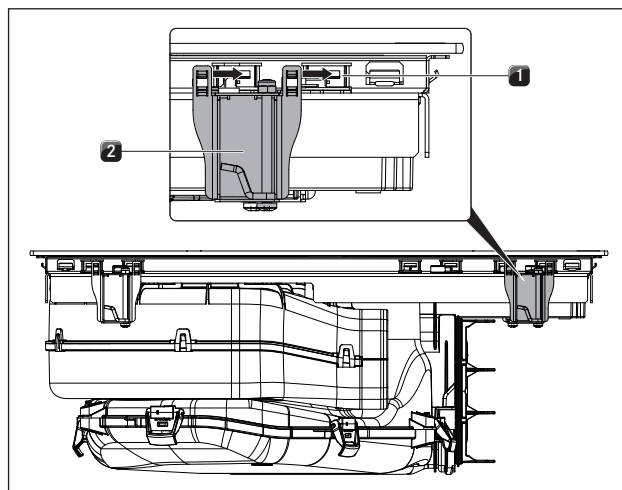


рис. 6.17 Установка монтажных зажимов

- [1] Удерживающие накладки  
[2] Монтажные зажимы

- i** С каждой стороны варочной панели необходимо установить 2 монтажных зажима.

- ▶ Вставьте 2 монтажных зажима [2] с каждой стороны варочной панели до упора в удерживающие накладки [1].

### 6.6.3 Монтаж варочной панели

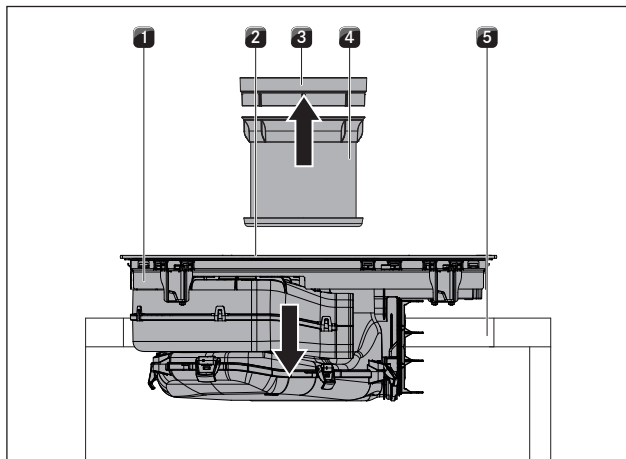


рис. 6.18 Монтаж варочной панели

- [1] Варочная панель
- [2] Отверстие для впуска воздуха
- [3] Подающая форсунка
- [4] Жировой фильтр из нержавеющей стали
- [5] Вырез столешницы

- ▶ Перед монтажом снимите плоский впускной клапан [3] и жировой фильтр из нержавеющей стали [4].
- ▶ При монтаже удерживайте деталь за края отверстия для впуска воздуха [2].
- ▶ Поднимите варочную панель [1], чтобы она ровно вошла в вырез столешницы [5].
- ▶ Установите варочную панель [1] по центру выреза столешницы [5].
- ▶ Выровняйте варочную панель.

#### Указания по навесному монтажу:

- ▶ Следите за тем, чтобы уплотнительная лента на варочной панели прилегала к столешнице.

#### Указания по монтажу заподлицо:

- ▶ Следите за тем, чтобы уплотнительная лента была установлена по периметру варочной панели без пропусков.

#### Пластины для выравнивания по высоте при монтаже заподлицо (опция)

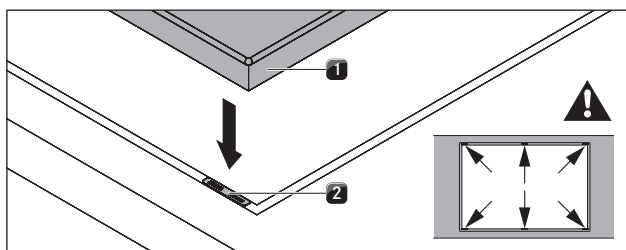


рис. 6.19 Установка пластин для выравнивания по высоте

- [1] Варочная панель
- [2] Пластина для выравнивания по высоте

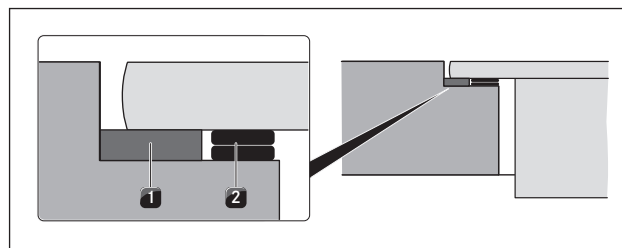


рис. 6.20 Пластины для выравнивания по высоте

- [1] Уплотнительная лента
- [2] опциональные пластины для выравнивания по высоте при монтаже заподлицо

- Для предотвращения скольжения пластин для выравнивания по высоте во время сборки используются самоклеющиеся пластины.
- ▶ При необходимости подложите под устройство пластины для регулировки высоты [2].
- ▶ Установите пластины для выравнивания по высоте рядом с уплотнительной лентой [2].

### 6.6.4 Крепление варочной панели

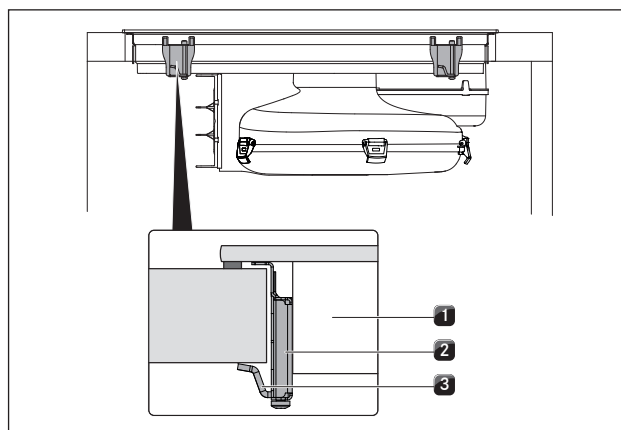


рис. 6.21 Крепление варочной панели по центру

- [1] Варочная панель
- [2] Монтажный зажим
- [3] Крепежный уголок

- ▶ Закрепите варочную панель [1] с помощью крепежного уголка [3] монтажного зажима [2] на столешнице.
- ▶ Максимальный момент затяжки: 2,2 Н·м

### 6.6.5 Соединение устройства с системой каналов

- i** Система каналов должна быть подсоединена к устройству без механического напряжения и нагрузки.
- i** Для правильного монтажа, в зависимости от варианта, требуется уменьшить длину выдвижных элементов тумбы.

**i** При установке уплотнений деталей каналов следите за тем, чтобы в сжатом состоянии они не пропускали воздух.

- ▶ Используйте только детали каналов BORA Escotube.
- ▶ Не используйте гофрированные или тканевые шланги.

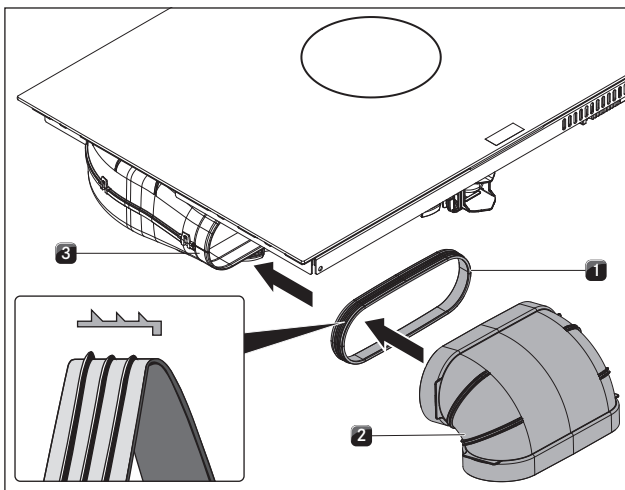


рис. 6.22 Подсоединение к системе каналов

- [1] Уплотнение
- [2] Деталь канала
- [3] Выпускное отверстие

- ▶ Наденьте уплотнение [1] на выпускное отверстие [3] устройства. Уплотнение [1] должно легко поворачиваться.
- ▶ Наденьте соединяемую деталь канала [2] с муфтой на выпускное отверстие [3] вместе с уплотнением [1].
- ▶ Следите, чтобы уплотнение не сместилось [1].

## 6.7 Монтаж устройства в варианте рециркуляции (PUXU, PURU)

### 6.7.1 Рециркуляция воздуха из кухонной мебели

В устройствах с рециркуляцией в кухонной мебели необходимо предусмотреть отверстие для обратного потока  $\geq 500 \text{ см}^2$  для вывода очищенного циркулирующего воздуха из кухонной мебели обратно в помещение.

Отверстие для рециркуляции может быть выполнено с использованием укороченной панели цоколя. Кроме того, можно использовать цоколь с прорезью соответствующего поперечного сечения не ниже минимального.

**i** В устройствах с рециркуляцией в кухонной мебели необходимо предусмотреть отверстие для обратного потока  $\geq 500 \text{ см}^2$ .

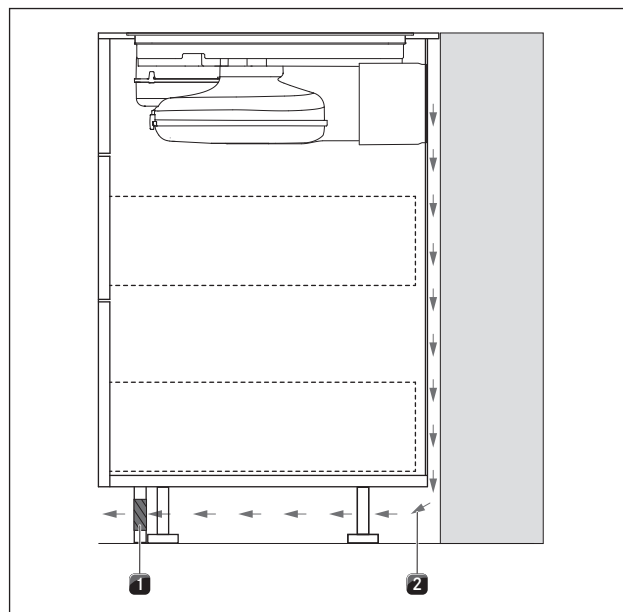


рис. 6.23 Отверстие для обратного потока в цоколе

- [1] Отверстие обратного потока в панели цоколя (общее сечение отверстия  $\geq 500 \text{ см}^2$ )
- [2] Обратный поток рециркуляции

- ▶ Укоротите панель цоколя или выполните соответствующие отверстия в цоколе.

### 6.7.2 Варианты монтажа (А и В) устройств с рециркуляцией

Для устройств с рециркуляцией PUXU и PURU предусмотрено 2 варианта монтажа: А и В

#### А: Нижний шкаф со сплошной задней стенкой

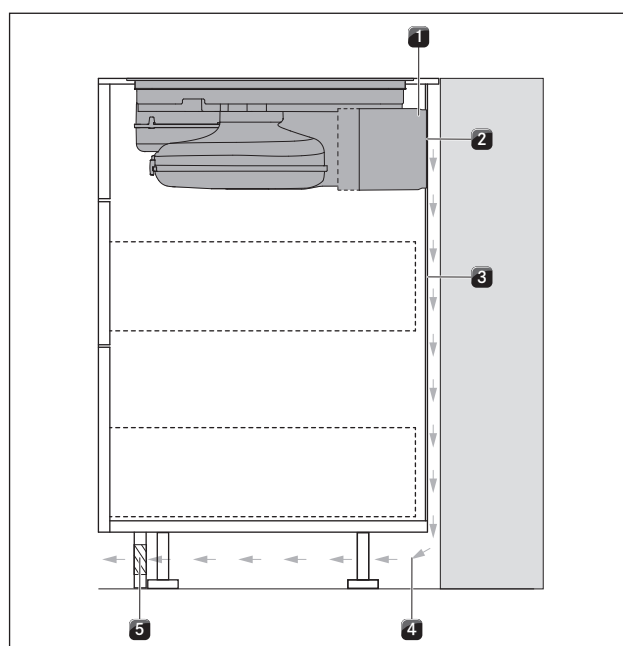


рис. 6.24 Вариант монтажа для сплошной задней стенки

- [1] Блок очистки воздуха
- [2] Соединение в задней стенке
- [3] Сплошная задняя стенка корпуса
- [4] Обратный поток рециркуляции
- [5] Отверстие для обратного потока

Циркулирующий воздух [4] направляется через соединение [2] блока очистки воздуха [1] в задней стенке непосредственно за задней стенкой корпуса [3]. Рециркулирующий воздух возвращается в помещение через отверстие для обратного потока [5].

Это означает, что при монтаже:

- Разделительная перегородка под варочной панелью не требуется.
- Необходимо выполнить вырез в задней стенке.

### В: Нижний шкаф с разделительной перегородкой под варочной панелью

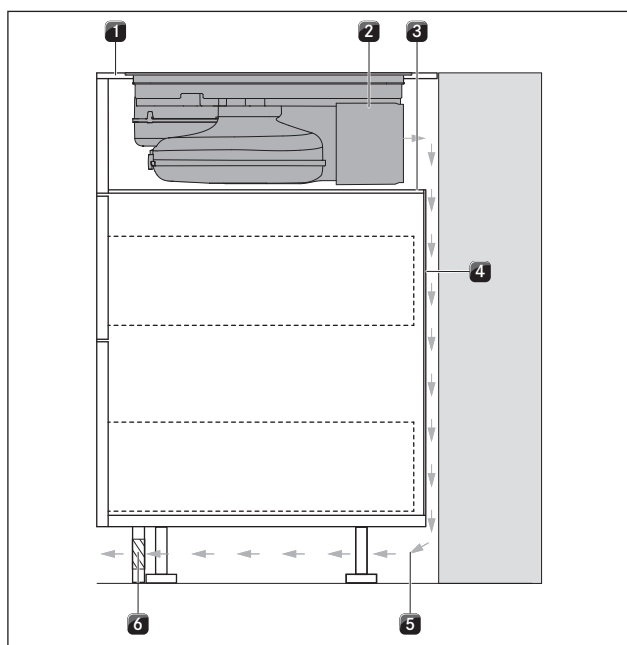


рис. 6.25 Вариант монтажа для разделительной перегородки

- [1] Столешница
- [2] Блок очистки воздуха
- [3] Разделительная перегородка
- [4] Задняя стенка корпуса
- [5] Обратный поток рециркуляции
- [6] Отверстие для обратного потока

Циркулирующий воздух [5] направляется в пространство между рабочей поверхностью [1] и разделительной перегородкой [3] (соединение в задней стенке для блока очистки воздуха [2] отсутствует). Рециркулирующий воздух возвращается в помещение за задней стенкой шкафа [4] и через отверстие для обратного потока [6].

Это означает, что при монтаже:

- Требуется разделительная перегородка под варочной панелью.
- Вырез в задней стенке корпуса не требуется.

### 6.7.3 Подготовка кухонной мебели для варианта монтажа А (нижний шкаф со сплошной задней стенкой)

- В области выреза столешницы могут иметься мебельные траверсы, которые следует удалить.
- Для тонких столешниц необходимо предусмотреть достаточно жесткую накладку на корпус.
- Нижний шкаф должен иметь сплошную заднюю стенку, чтобы воздух, возвращающийся при рециркуляции, не направлялся к передней полости корпуса.
- Необходимо обеспечить вырез в задней стенке.
- Следует соблюдать минимальное расстояние 25 мм между задней стенкой корпуса и стоящей рядом мебелью или стеной помещения для обратного потока рециркуляции.
- Разделительная перегородка под варочной панелью не требуется. Если запланирована установка кабельных лотков (промежуточных лотков), необходимо учесть следующее:
  - Для проведения работ по техническому обслуживанию конструкция должна быть съемной.
  - Для обеспечения достаточной вентиляции варочной панели требуется расстояние не менее 15 мм до нижней кромки варочной панели.
- Ящики или полки в нижнем шкафу должны быть съемными.
- Для правильного монтажа, в зависимости от варианта, требуется уменьшить длину выдвижных элементов тумбы.

#### Монтажные размеры

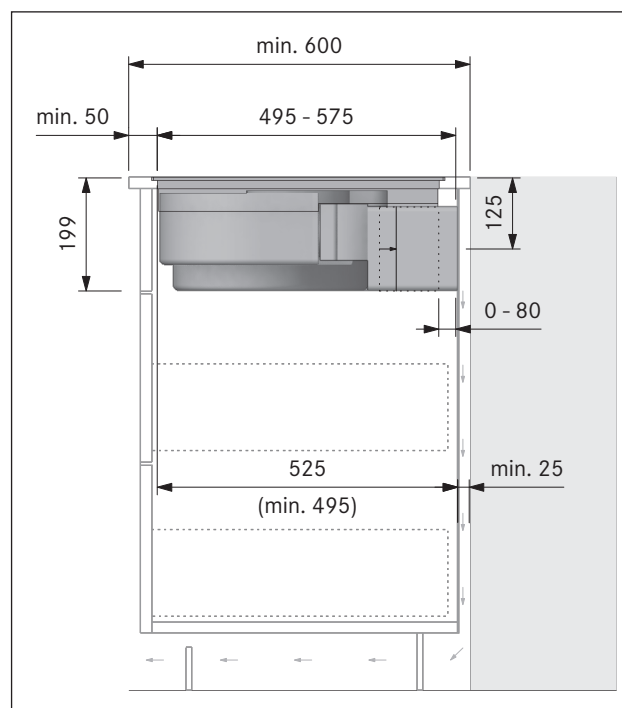


рис. 6.26 Монтажные размеры в варианте с рециркуляцией воздуха, вариант монтажа А

#### Адаптация задней стенки мебели

- ▶ Задняя стенка должна быть адаптирована с учетом необходимых монтажных размеров.
- ▶ При необходимости переставьте заднюю стенку.
- ▶ При необходимости продлите заднюю стенку в высоту, чтобы корпус спереди был закрыт.

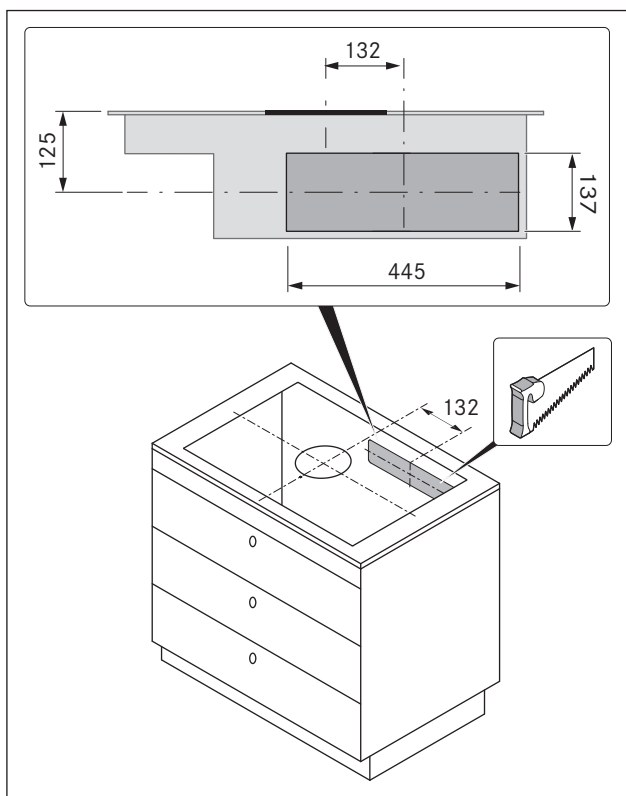


рис. 6.27 Вырез под отверстие для обратного потока

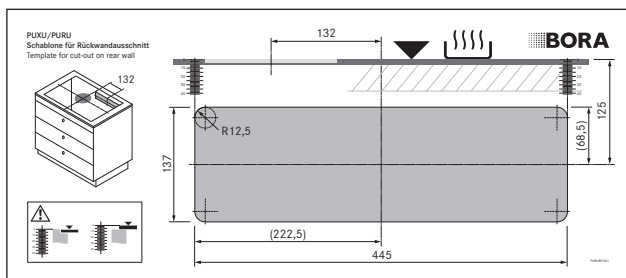


рис. 6.28 Шаблон для выреза в задней стенке

► Установите шаблон на задней стенке мебели, используя метки и указанные значения.

- i** Центр выреза (по горизонтали): 125 мм от верхней кромки варочной панели  
 Центр выреза (по вертикали): смещение на 132 мм от центра варочной панели

► С помощью шаблона, входящего в объем поставки, отметьте отверстие для рециркуляции.  
 ► Выпилите отверстие для рециркуляции.

### 6.7.4 Подготовка кухонной мебели для варианта монтажа В (нижний шкаф с разделительной перегородкой под варочной панелью)

- В области выреза столешницы могут иметься мебельные траверсы, которые следует удалить.
- Для тонких столешниц необходимо предусмотреть достаточно жесткую накладку на корпус.

- Под варочной панелью необходимо предусмотреть разделительную перегородку:
  - Для проведения работ по техническому обслуживанию конструкция должна быть съемной.
  - Для обеспечения достаточной вентиляции варочной панели требуется расстояние не менее 15 мм до нижней кромки варочной панели.
- Задняя стенка корпуса должна быть закрыта сверху заподлицо с разделительной перегородкой, чтобы воздух, возвращающийся при рециркуляции, не направлялся к передней полости корпуса.
- Следует соблюдать минимальное расстояние 25 мм между задней стенкой корпуса и стоящей рядом мебелью или стеной помещения для обратного потока рециркуляции.
- Ящики или полки в нижнем шкафу должны быть съемными.
- Для правильного монтажа, в зависимости от варианта, требуется уменьшить длину выдвижных элементов тумбы.

### Монтажные размеры

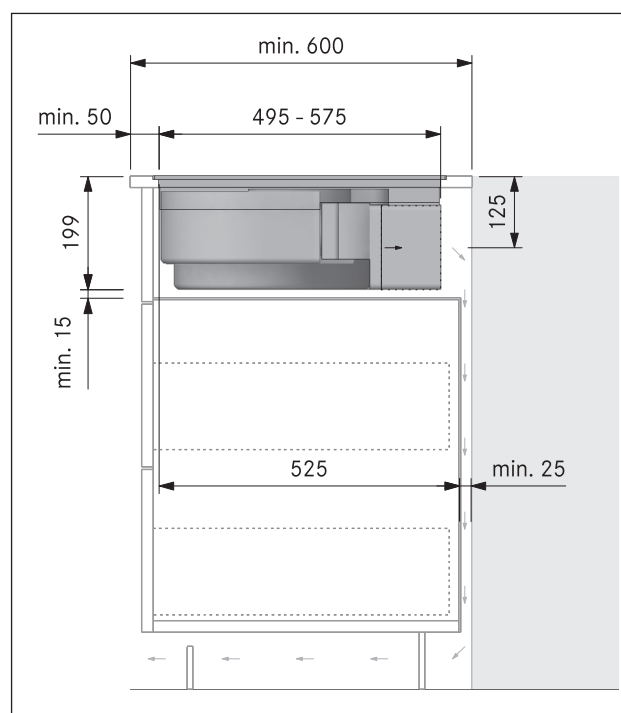


рис. 6.29 Монтажные размеры в варианте с рециркуляцией воздуха, вариант монтажа В, глубина столешницы 600 мм

### Адаптация задней стенки мебели

- Задняя стенка должна быть адаптирована с учетом необходимых монтажных размеров.
- При необходимости переставьте заднюю стенку.
- Отрегулируйте высоту задней стенки по разделительной перегородке, чтобы она закрывалась заподлицо.



## 6.7.5 Подготовка варочной панели

### Установка уплотнительной ленты

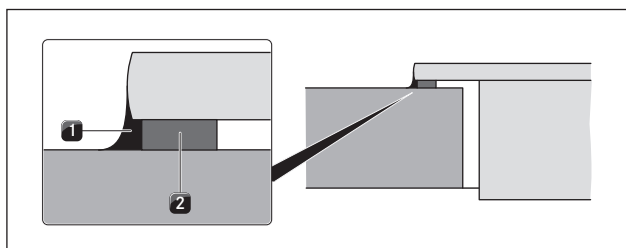


рис. 6.30 Навесной монтаж с использованием уплотнительной ленты

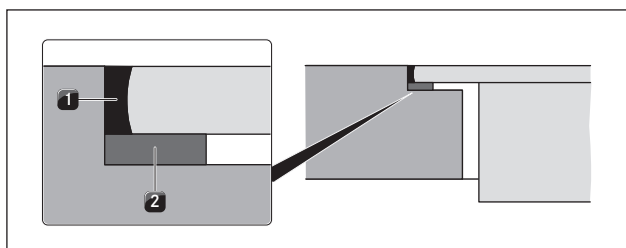


рис. 6.31 Использование уплотнительной ленты при монтаже заподлицо

- [1] черный термостойкий силиконовый герметик
- [2] Уплотнительная лента

- ▶ При навесном монтаже прилагаемую уплотнительную ленту [2] следует наклеить без пропусков снаружи на нижнюю часть варочной панели.
- ▶ При монтаже заподлицо наклейте уплотнительную ленту [2] на горизонтальный обрез на участке выреза столешницы, даже если на варочной панели уже используется силиконовый герметик [1] или подобное уплотнение.

### Установка монтажных зажимов

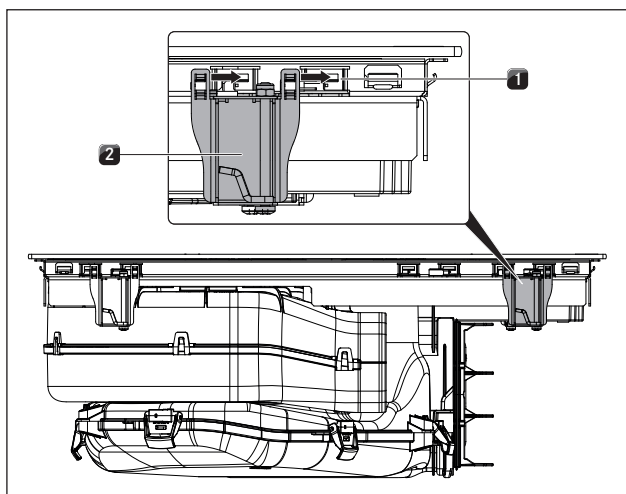


рис. 6.32 Установка монтажных зажимов

- [1] Удерживающие накладки
- [2] Монтажные зажимы

- i** С каждой стороны варочной панели необходимо установить 2 монтажных зажима.

- ▶ Вставьте 2 монтажных зажима [2] с каждой стороны варочной панели до упора в удерживающие накладки [1].

## 6.7.6 Удлинение телескопической панели блока очистки воздуха (PULBTA)

При глубине столешницы от 675 мм в варианте монтажа А телескопическую панель блока очистки воздуха необходимо удлинить с помощью удлинителя PULBTA.

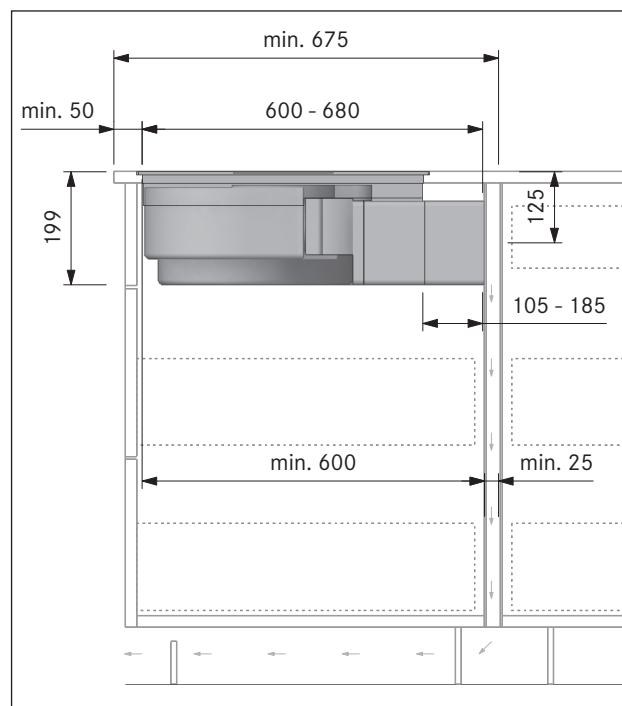


рис. 6.33 Монтажные размеры в варианте с рециркуляцией воздуха, вариант монтажа А, глубина столешницы от 675 мм

- i** Телескопическая панель служит для присоединения канала к задней стенке корпуса. Таким образом можно гибко отрегулировать расстояние между варочной панелью и задней стенкой шкафа (макс. 80 мм). При необходимости телескопическую панель можно удлинить еще на 105 мм с помощью удлинителя PULBTA (поставляется в комплекте принадлежностей).

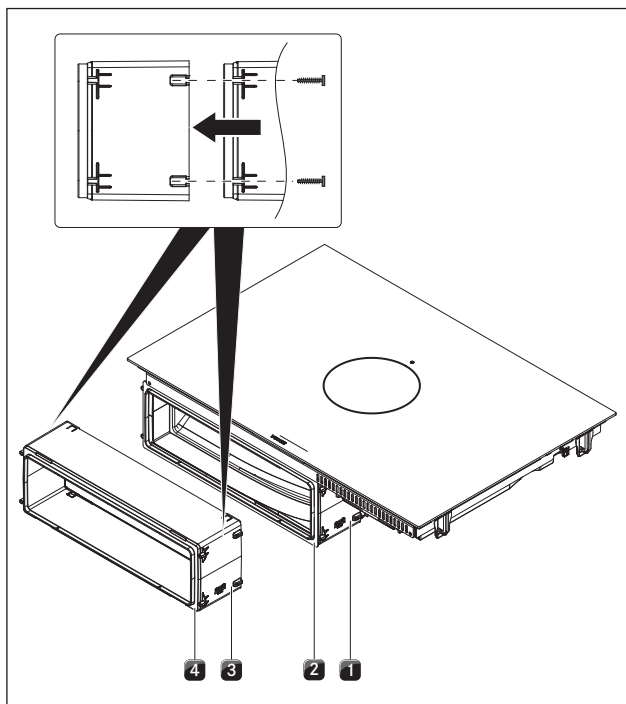


рис. 6.34 Удлинитель телескопической панели.

- [1] Блок очистки воздуха с телескопической панелью
- [2] Клейкая лента телескопической панели
- [3] Удлинитель телескопической панели PULBTA
- [4] Клейкая лента удлинителя телескопической панели PULBTA

- ▶ Снимите защитную пленку с клейкой лентой [2] спереди, на телескопической панели [1].
- ▶ Установите удлинитель PULBTA [3] (поставляется в комплекте принадлежностей с крепежными винтами) на телескопическую панель [1].
- ▶ Снимите защитную пленку с клейкой лентой [4] спереди на удлинителе PULBTA [3].

### 6.7.7 Монтаж варочной панели

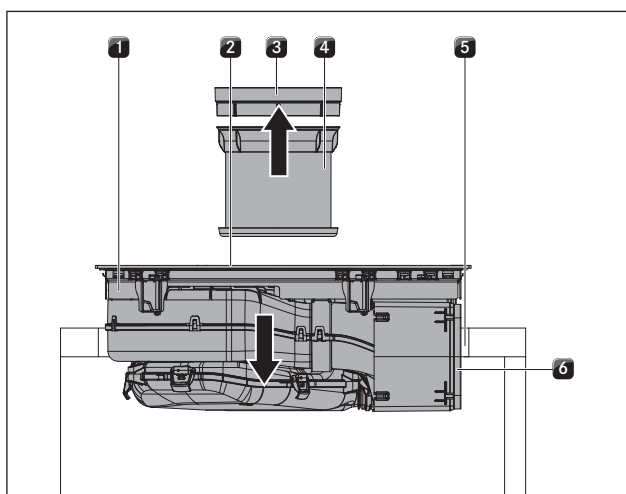


рис. 6.35 Установка варочной панели по центру

- [1] Варочная панель
- [2] Отверстие для впуска воздуха
- [3] Подающая форсунка
- [4] Жировой фильтр из нержавеющей стали
- [5] Вырез столешницы
- [6] Клейкая лента

- ▶ Перед монтажом снимите плоский впускной клапан [3] и жировой фильтр из нержавеющей стали [4].
- ▶ Снимите защитную пленку с клейкой ленты [6] спереди на телескопической панели.
- ▶ При монтаже удерживайте деталь за края отверстия для впуска воздуха [2].
- ▶ Поднимите варочную панель [1], чтобы она ровно вошла в вырез столешницы [5].
- ▶ Установите варочную панель [1] по центру выреза столешницы [5].
- ▶ Выровняйте варочную панель.

#### Указания по навесному монтажу:

- ▶ Следите за тем, чтобы уплотнительная лента на варочной панели прилегла к столешнице.

#### Указания по монтажу заподлицо:

- ▶ Следите за тем, чтобы уплотнительная лента была установлена по периметру варочной панели без пропусков.

#### Пластины для выравнивания по высоте при монтаже заподлицо (опция)

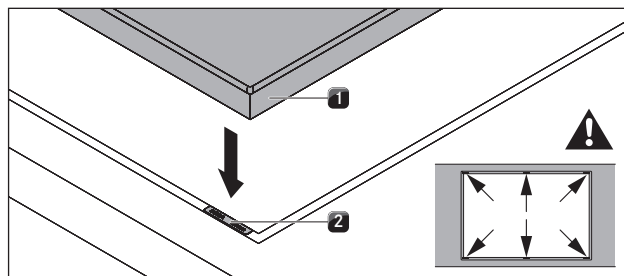


рис. 6.36 Пластины для выравнивания по высоте

- [1] Варочная панель
- [2] Пластина для выравнивания по высоте

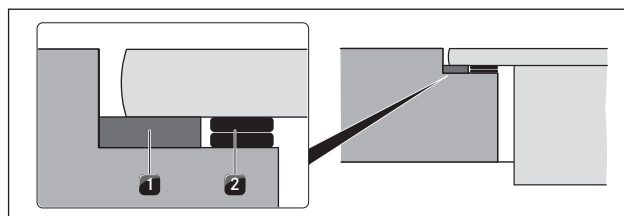


рис. 6.37 Пластины для выравнивания по высоте

- [1] Уплотнительная лента
- [2] опциональные пластины для выравнивания по высоте при монтаже заподлицо

- Для предотвращения скольжения пластин для выравнивания по высоте во время сборки используются самоклеящиеся пластины.
- ▶ При необходимости подложите под устройство пластины для регулировки высоты [2].
- ▶ Установите пластины для выравнивания по высоте рядом с уплотнительной лентой [2].

### 6.7.8 Крепление варочной панели

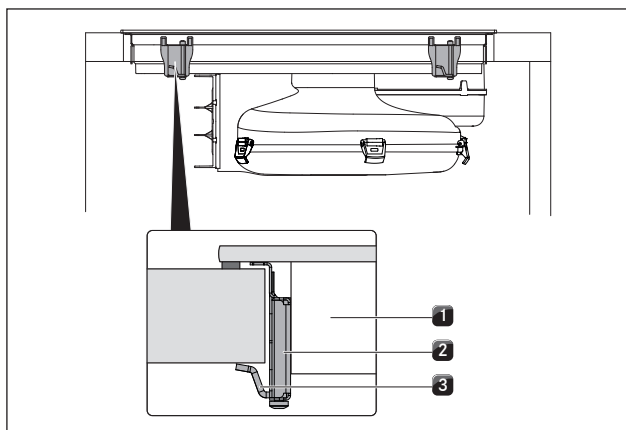


рис. 6.38 Крепление варочной панели

- [1] Варочная панель
- [2] Монтажный зажим
- [3] Крепежный уголок

- ▶ Закрепите варочную панель [1] с помощью крепежного уголка [3] монтажного зажима [2] на столешнице.
- Момент затяжки: макс. 2 Н·м

### 6.7.9 Выполните соединение в задней стенке (только в варианте монтажа А)

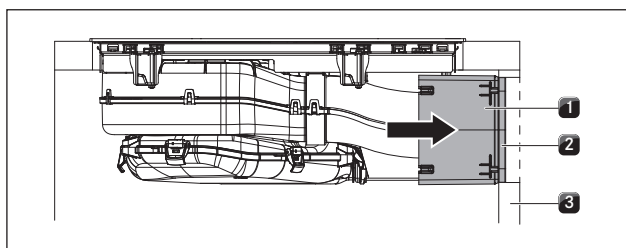


рис. 6.39 Соединение в задней стенке

- [1] Телескопическая панель
- [2] Клейкая лента
- [3] Задняя стенка корпуса

- ▶ Вплотную придвиньте телескопическую панель [1] к задней стенке корпуса [3].
- Телескопическая панель позволяет гибко отрегулировать расстояние до задней стенки мебели.
- ▶ Убедитесь в том, что телескопическая панель [1] надежно и плотно закрывает вырез на задней стенке корпуса [3].
- ▶ Закрепите телескопическую панель [1] с помощью клейкой ленты [2] на задней стенке корпуса [3]

### 6.7.10 Установка фильтра с активированным углем

- i** Демонтаж фильтра описан в главе «Чистка, замена фильтра»

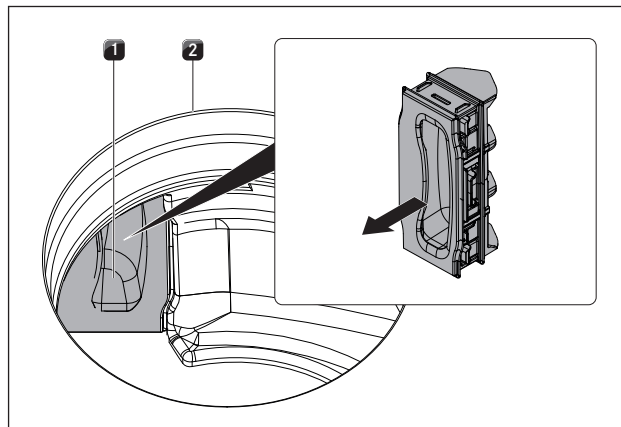


рис. 6.40 Снятие откидной крышки фильтра

- [1] Откидная крышка фильтра
- [2] Отверстие для впуска воздуха

- ▶ Вытяните находящуюся внутри отверстия для впуска воздуха [2] откидную крышку фильтра [1] из отверстия корпуса фильтра.

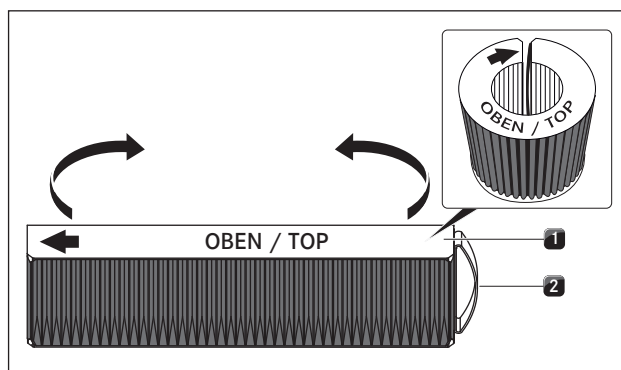


рис. 6.41 Фильтр с активированным углем

- [1] Фильтр с активированным углем
- [2] Петля ручки

- ▶ Снимите упаковку фильтра с активированным углем [1].
- ▶ Выровняйте фильтр с активированным углем, ориентируясь на напечатанные символы (стрелка влево, петля ручки [2] вправо).
- ▶ Возьмитесь за оба конца фильтра с активированным углем.
- ▶ Придайте фильтру с активированным углем цилиндрическую форму, так чтобы выступали оба конца фильтра.

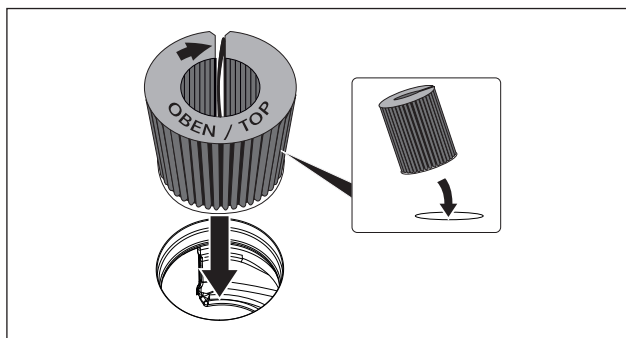


рис. 6.42 Вставьте фильтр с активированным углем в вытяжное отверстие.

- ▶ Слегка наклоните фильтр с активированным углем на себя и вставьте его в отверстие для впуска воздуха.
- ▶ Вставьте левый конец фильтра в отверстие корпуса фильтра.

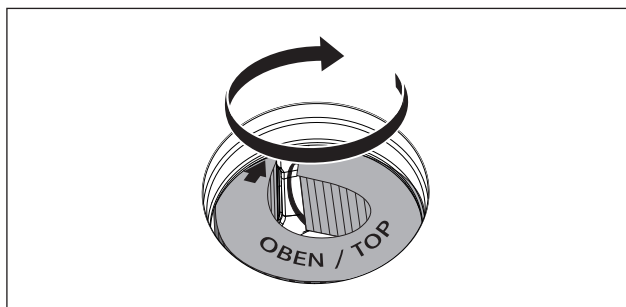


рис. 6.43 Установите фильтр с активированным углем в конечную позицию.

- ▶ Вставьте фильтр с активированным углем до упора в корпус фильтра (для этого можно одним пальцем удерживать пластинки и постепенно проталкивать фильтр в корпус).
- Фильтр с активированным углем достиг конечного положения, если он полностью встал в корпус.

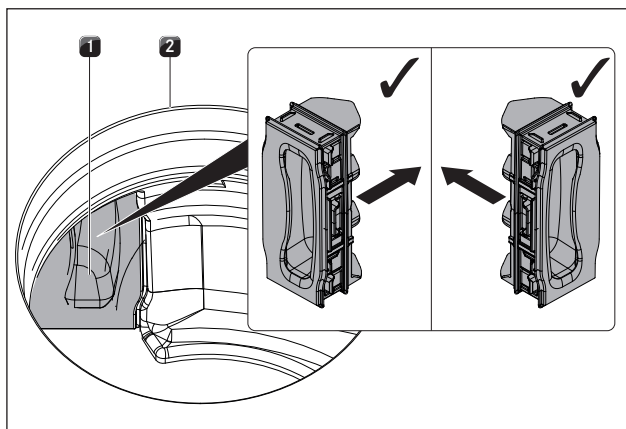


рис. 6.44 Установка откидной крышки фильтра

- [1] Откидная крышка фильтра  
[2] Отверстие для впуска воздуха

- ▶ Нажмите на находящуюся внутри отверстия для впуска воздуха откидную крышку фильтра до упора, чтобы она вошла в отверстие корпуса фильтра.
- ▶ Проверьте правильность установки откидной крышки фильтра.

## 6.8 Подключение электропитания

- ▶ Соблюдайте все указания и требования по технике безопасности (см. главу «Безопасность»).
- ▶ Соблюдайте все государственные и местные законы, предписания и дополнительные постановления местной электроэнергетической организации.

**i** Подключение устройства к источникам питания должно осуществляться только уполномоченным техническим персоналом. Данный персонал несет ответственность за надлежащее подключение устройства и его ввод в эксплуатацию.

**i** Соединение с помощью штекерных контактов (штепсельная вилка с защитным контактом) не допускается.

**i** 1-фазное соединение Устройство соответствует требованиям стандарта IEC 6 1000-3-12.

**i** С помощью опционального модуля Home In PUNIM (12 В/35 мА) можно перейти на интерфейс для внешних устройств (например, оконных контактных выключателей).

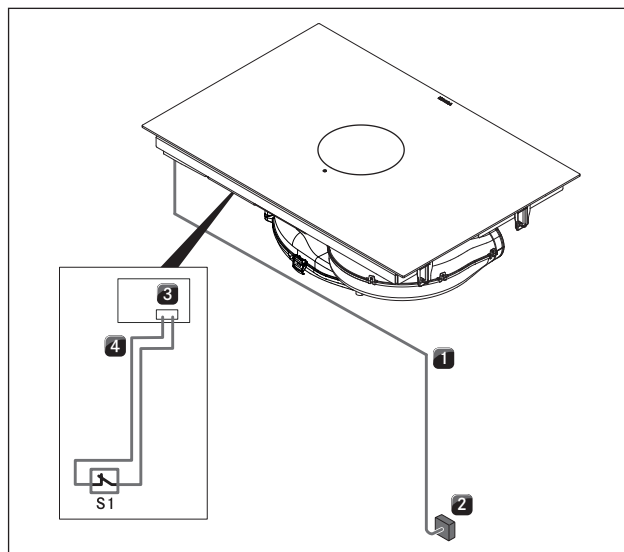


рис. 6.45 Схема подключения с опциональным модулем Home-In

- [1] Сетевой кабель варочной панели с вытяжкой  
[2] Подключение к электросети  
[3] Модуль Home-In PUNIM (не входит в комплект поставки)  
[4] Соединительный кабель, домашняя сеть (Home-In)  
[S1] Внешний рабочий контакт

- ▶ Отключите главный выключатель / защитный автомат перед подключением варочной панели.
- ▶ Заблокируйте главный выключатель / защитный автомат против несанкционированного повторного включения.
- ▶ Убедитесь в отсутствии напряжения.
- ▶ Затем подключите варочную панель, используя стационарное соединение, к питающей сети, тип H 05 VV-F, которая имеет минимальное сечение (смотрите таблицу Защита предохранителем и минимальное сечение).

Подключение	Защита предохранителем	Минимальное сечение
Подключение к трехфазной сети	3 x 16 А	2,5 мм <sup>2</sup>
Подключение к двухфазной сети	2 x 16 А	2,5 мм <sup>2</sup>
Подключение к однофазной сети	1 x 32 А	4 мм <sup>2</sup>

таблица 6.2 Защита предохранителем и минимальное сечение

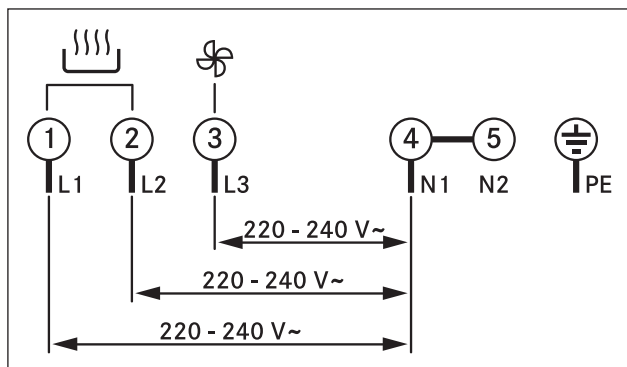


рис. 6.46 Схема подключения к трехфазной сети

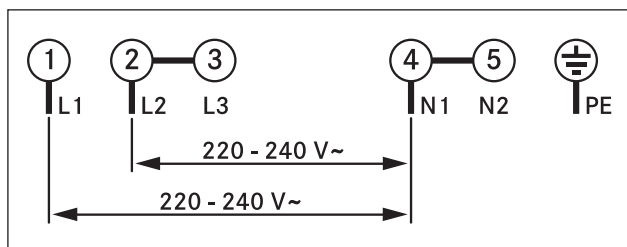


рис. 6.47 Схема подключения к двухфазной сети

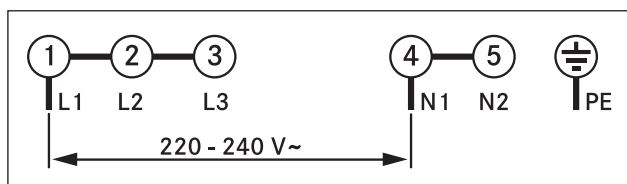


рис. 6.48 Схема подключения к однофазной сети

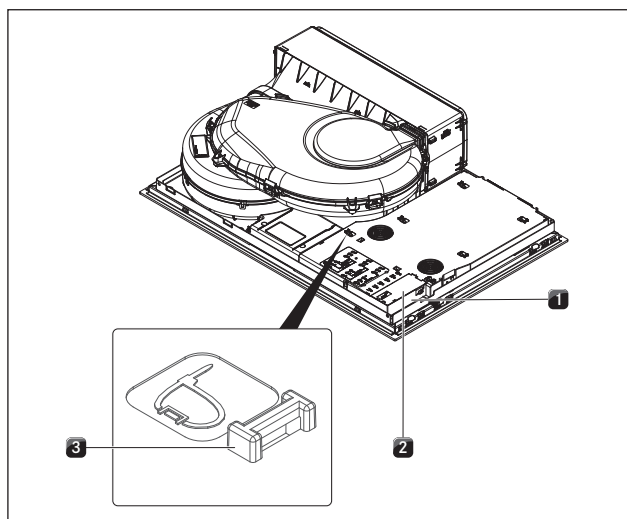


рис. 6.49 Электрические соединения варочной панели

- [1] Подключение к электросети
- [2] Защита сетевого подключения
- [3] Крепежные проушины

- ▶ Подсоедините кабель в соответствии со схемой (см. рис. «Схема соединения» или «Нижняя панель устройства») к сетевому подключению [1] устройства.
- ▶ Для однофазного или двухфазного подключения соедините соответствующие контакты с перемычкой подключения (входит в комплект поставки).
- ▶ Зафиксируйте соединительный провод в клемме на планке для разгрузки от натяжения (входит в комплект поставки).
- ▶ Закройте корпус коробки подключения к сети крышкой [2] (входит в комплект поставки).
- ▶ Проложите кабель подключения к сети вдоль крепежных проушин [3], используя кабельные стяжки (входит в комплект поставки).
- ▶ Следите за тем, чтобы кабель не был зажат или поврежден и не соприкасался с горячими деталями плиты.
- ▶ Проверьте правильность монтажа.

## 6.9 Первое использование

- i** При первом использовании необходимо выполнить определенные настройки (основная конфигурация), используя коммерческое и сервисное меню.

### 6.9.1 Коммерческое и сервисное меню

- i** В течение 2 минут после подачи напряжения на устройство можно вызвать коммерческое и сервисное меню.
- i** При выходе из соответствующего пункта меню система принимает и сохраняет выполненные настройки.
- i** Ниже приводятся указания по работе с меню и описание наиболее важных пунктов меню.

### Обзор коммерческого и сервисного меню

Пункт меню/Обозначение/Диапазон выбора	Заводская настройка
B Система вытяжки (вытяжная/ рециркуляционная система)	Рециркуляция
C Управление мощностью	∞
D Демонстрационный режим	Выкл.

таблица 6.3 Обзор меню

### Вызов коммерческого и сервисного меню

► Подайте напряжение на устройство.

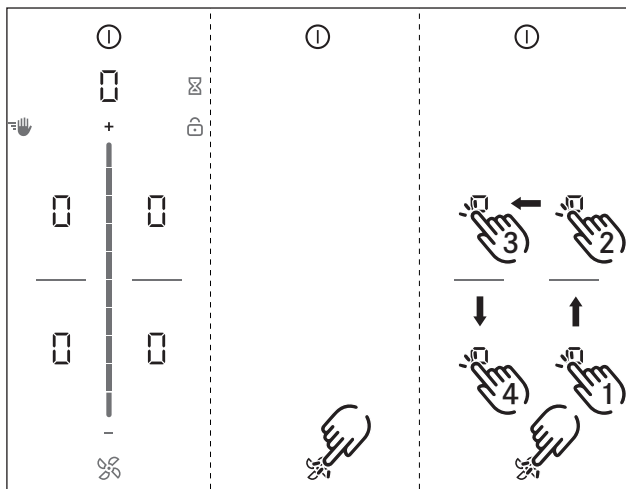




рис. 6.50 Отображение на дисплее вызова коммерческого и сервисного меню

- Отображается стандартный экран, и символ вентилятора пульсирует в течение 2 минут.
- Продолжительное нажатие кнопки вентилятора .
- Отображаются 4 пункта ввода.
- Удерживайте кнопку вентилятора в нажатом положении  и одновременно последовательно нажимайте пункты ввода □ в указанной очередности.
- Отображается пункт меню В.

### Пункт меню В: Конфигурация системы вытяжки

Система вытяжки должна быть сконфигурирована.

Предусмотрены два рабочих режима:

- Рабочий режим 1: Система рециркуляции (заводская настройка)
- Рабочий режим 2: Система вытяжки

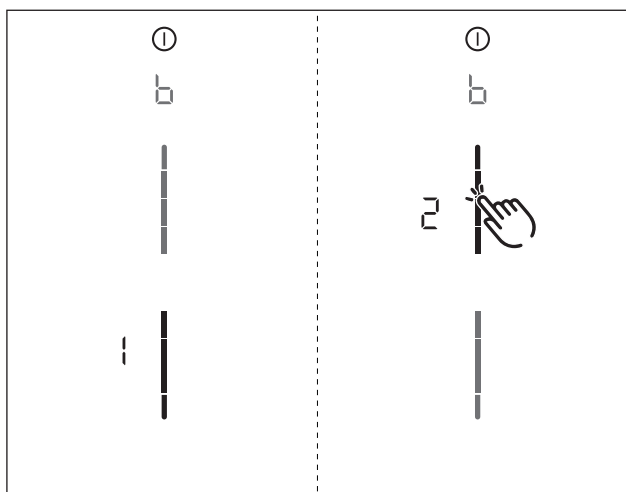
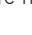


рис. 6.51 Отображение пункта меню В: Настройка конфигурации системы вытяжки

- Выберите требуемый рабочий режим (нажмите на соответствующий сегмент слайдера).
- Подтвердите и сохраните настройку, осуществив переход к следующему пункту меню (нажмите на многофункциональный дисплей/символ .

### Пункт меню С: Управление мощностью

Общая мощность устройства может быть уменьшена, если не имеется в наличии достаточной электрической мощности.

- i** Ограничение мощности конфорок, которое регулируется устройством автоматически, согласовывается с установленной общей мощностью.

Предусмотрены три рабочих режима:

Управление мощностью	Подключение	Потребляемая мощность, не более	Защита предохранителем
C3	Трёхфазное	7,6 кВт	3 x 16 А
C3	Двухфазное	7,6 кВт	2 x 16 А
C3	Однофазное	7,6 кВт	1 x 32 А
C2	Однофазное	4,4 кВт	1 x 20 А
C1	Однофазное	3,6 кВт	1 x 16 А

таблица 6.4 Управление мощностью

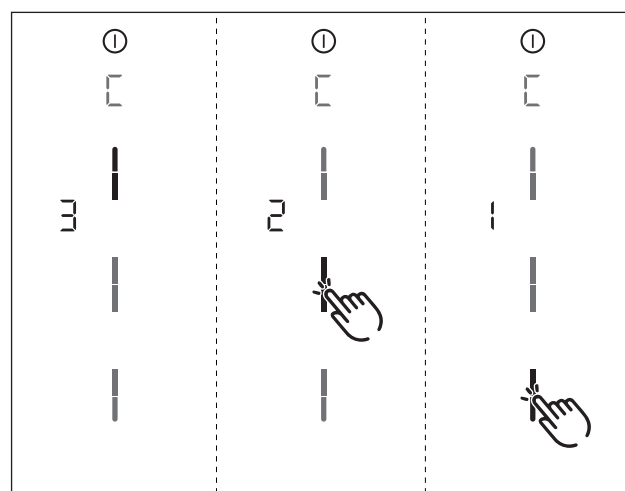
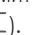


рис. 6.52 Отображение пункта меню С: Управление мощностью

- Выберите требуемый рабочий режим (нажмите на соответствующий сегмент слайдера).
- Подтвердите и сохраните настройку, осуществив переход к следующему пункту меню (нажмите на многофункциональный дисплей/символ .

### Пункт меню D: Демонстрационный режим

Устройство может быть переведено в демонстрационный режим, при котором доступны все функции управления, но нагрев варочных панелей отключен.

- i** В демонстрационном режиме функция распознавания кастрюли отключается.

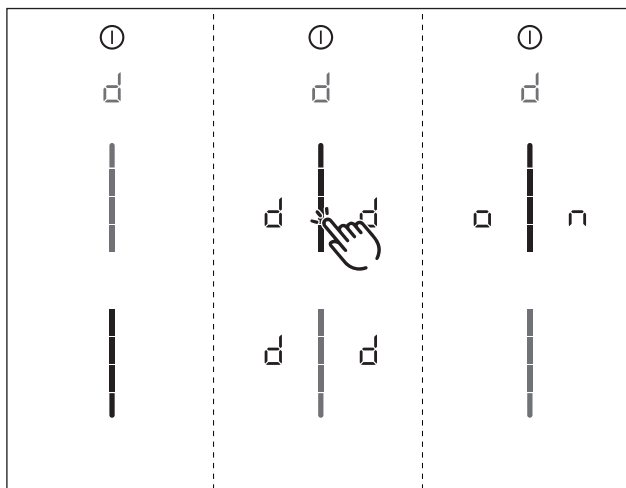


рис. 6.53 Отображение пункта меню D: Демонстрационный режим

- ▶ Коснитесь верхней части слайдера.
- Символ демонстрационного режима **d** отображается в течение одной секунды на всех конфорках.
- На дисплее отображается **оn**.
- ▶ Подтвердите и сохраните настройку, осуществив переход к следующему пункту меню (нажмите на многофункциональный дисплей/символ **d**).

#### Закройте коммерческое и сервисное меню

Прохождение всех пунктов меню основной конфигурации:

- ▶ Нажмите и удерживайте символ многофункциональной индикации.
- Отображается стандартная индикация.

### 6.9.2 Проверка функций

- ▶ Функции всех устройств могут быть тщательно проверены.
- ▶ Учитывайте сообщения об ошибках, указанные в главе Устранение неисправностей.

### 6.10 Уплотнение устройства

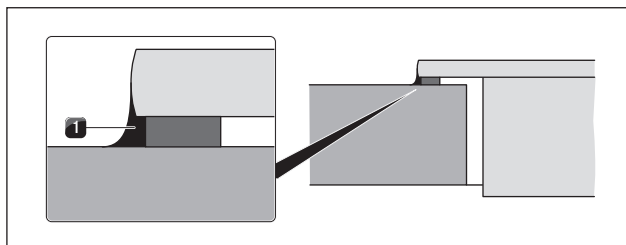


рис. 6.54 Силиконовый герметик для навесного монтажа

[1] черный термостойкий силиконовый герметик

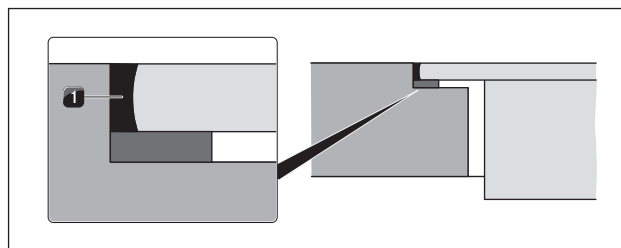


рис. 6.55 Силиконовый герметик для монтажа заподлицо

[1] черный термостойкий силиконовый герметик

- ▶ После завершения всех работ по монтажу оборудования следует использовать затирку с черным термостойким силиконовым герметиком [1].
- ▶ Следите за тем, чтобы силиконовый герметик не попал под устройство.

### 6.11 Передача пользователю

Когда монтаж завершен:

- ▶ Объясните пользователю основные функции.
- ▶ Расскажите пользователю обо всех аспектах безопасности при эксплуатации и обращении.
- ▶ Передайте пользователю принадлежности к устройству и руководство по эксплуатации и монтажу для надежного хранения.

## 7 Управление

- ▶ При каждом использовании устройства соблюдайте все указания по технике безопасности (см. главу «Безопасность»).

- i** Не используйте вытяжку (встраиваемую в столешницу) с варочными панелями других производителей.
- i** Варочная панель может эксплуатироваться только после установки откидной крышки фильтра, жирового фильтра из нержавеющей стали и впускного клапана (в варианте с рециркуляцией также фильтра с активированным углем).

### 7.1 Общие указания по эксплуатации

Вытяжка варочной панели и варочные панели имеют центральный пульт управления. Панель управления оснащена электронными сенсорными кнопками и полями индикации. Сенсорные клавиши, реагирующие на нажатие пальцем (смотрите главу Описание устройства). Для управления устройством необходимо прикоснуться пальцем к соответствующей сенсорной кнопке (сенсорное управление) или передвинуть пальцем бегунок слайдера (управление с помощью слайдера).

### 7.2 Сенсорное управление


- i** Система распознает различные сенсорные команды. Команды подаются при кратком касании (сенсорного) экрана, при продолжительном нажатии на (сенсорную) кнопку и при вертикальном перемещении пальцем бегунка (слайдера).

Сенсорные команды	применение для	Время (контакт)
Касание	Кнопки + Слайдер	0,3 с
Продолжительное нажатие	Кнопки + Слайдер	1–8 с
Перемещение бегунка слайдера	Слайдер	0,1–8 с

таблица 7.1 Сенсорное управление

### 7.3 Управление системой

#### 7.3.1 Включение

- ▶ Продолжительное нажатие на кнопку питания 
- На слайдере появляются символы включения.
- После завершения запуска системы на пульте управления отображается стандартная индикация.

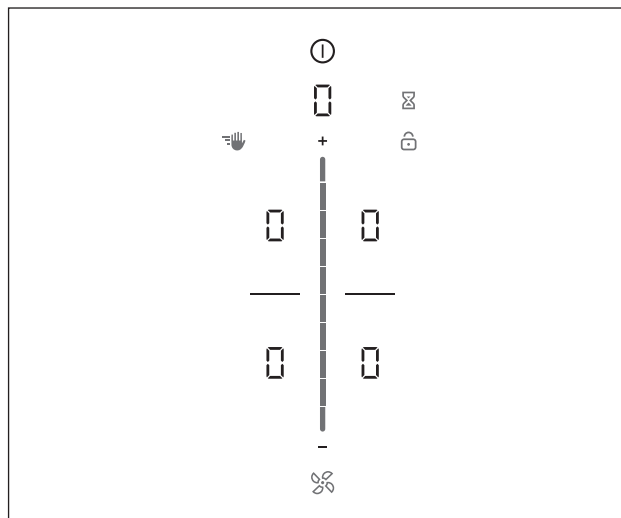




рис. 7.1 Стандартная индикация на дисплее после включения

- i** При активированной функции защиты от детей после пуска системы загорается кнопка блокировки . Стандартная индикация отображается только после снятия блокировки (см. также раздел «Защита от детей»).

#### 7.3.2 Выключение

- ▶ Продолжительное нажатие на кнопку питания 
- На дисплее отображается индикация выключения.

##### Если была включена вытяжка варочной панели:


- Продолжает гореть символ вентилятора, включается автоматическая работа после отключения (отображаются символы автоматической работы после отключения).
- Индикатор гаснет по истечении времени работы после выключения.

##### Если была включена варочная панель:

- При ранее активированных и еще горячих конфорках отображается индикатор остаточного тепла H.
- Индикатор гаснет после остывания конфорок.

#### 7.3.3 Блокировка управления


##### Включение блокировки управления

- ▶ Продолжительное нажатие на кнопку блокировки 
- Экран пульта управления затемняется.
- Горит кнопка блокировки.
- Все функции отключены, работают только кнопки питания и блокировки.


- i** Если система выключается при активированной блокировке управления, при следующем включении блокировка управления будет отключена.



### Отключение блокировки управления

- ▶ Продолжительное нажатие на кнопку блокировки .
- Загорается стандартная индикация, пульт управления вновь активируется.
- Кнопка блокировки затемняется.


### 7.3.4 Защита от детей

- После включения устройства на экране загорается символ блокировки .

### Включение на продолжительное время/ выключение функции защиты от детей

смотрите раздел 7.6 Меню пользователя и раздел 7.6.2 Пункт меню 2: Защита от детей


### Отключение функции защиты от детей на время одного приготовления пищи

- ▶ Продолжительное нажатие на кнопку блокировки .
- ▶ Перемещение бегунка слайдера вниз
- Загорается стандартная индикация, пульт управления вновь активируется.
- Кнопка блокировки затемняется.

### 7.3.5 Функция паузы


- i** Используя функцию паузы, можно на короткое время прерывать процессы приготовления пищи. Максимально возможный перерыв в приготовлении пищи составляет 10 минут. Если в течение этого времени функция паузы не будет отключена, все конфорки выключатся.

### Активирование функции паузы

- ▶ Прикоснитесь к кнопке паузы .
- Кнопка паузы загорается, все процессы приготовления пищи прерываются, срабатывает звуковой сигнал.
- Индикация конфорок затемняется.
- Запускается таймер паузы (макс. 10 мин.)



- i** Во время паузы работа вентилятора не прерывается. Продолжает работать функция сигнальных часов. Работа включенных таймеров конфорок прерывается.

### Отключение функции паузы

- ▶ Продолжительное нажатие на кнопку паузы .
- Кнопка паузы затемняется.
- Загораются индикаторы конфорок.
- Все процессы продолжают на уровне мощности, установленном до паузы.
- Работа включенных таймеров конфорок возобновляется.

### 7.3.6 Сигнальные часы (часы для определения готовности яиц при варке)

#### Активирование сигнальных часов

- ▶ Прикоснитесь к кнопке сигнальных часов .
- На 7-сегментном дисплее, над слайдером мигает индикатор времени, ведущий отсчет в минутах (.
- Индикация конфорок затемняется.

#### Установка времени

- ▶ Установите требуемое время:







Команда	Увеличить время	Уменьшить время
Перемещение бегунка слайдера	 вверх	 вниз
Касание кнопки	 (с точностью до минуты)	 (с точностью до минуты)


таблица 7.2 Установка времени

- Кнопка сигнальных часов  начинает мигать.


#### Запуск сигнальных часов

- ▶ Прикоснитесь к мигающей кнопке сигнальных часов .
- Начинается отсчет установленного времени.
- На дисплее отображается стандартная индикация и кнопка сигнальных часов.

#### По окончании установленного периода времени

- До истечения установленного времени в течение 10 секунд система отображает остаточное время в мигающем режиме.
- В течение последних 5 секунд обратного отсчета каждую секунду срабатывает звуковой сигнал.
- Вместо индикации времени  отображается уровень мощности вентилятора.


#### Преждевременное отключение сигнальных часов

- ▶ Продолжительное нажатие на кнопку сигнальных часов .
- Функция сигнальных часов завершает работу.
- На пульте управления отображается стандартная индикация.

- i** При отключении устройства сигнальные часы остаются активированными.

### 7.3.7 Блокировка для проведения очистки (функция протирания)


#### Активирование блокировки для проведения чистки.

- ▶ Прикоснитесь к кнопке блокировки для проведения чистки .
- Кнопка блокировки для проведения чистки загорается, в течение 10 секунд невозможно изменять настройки на пульте управления.
- На многофункциональном дисплее отображается таймер, который включается автоматически.

### Отключение блокировки для проведения чистки

- По истечении заданного времени можно возобновить ввод данных на пульте управления.

или




- ▶ Требуется продолжительное нажатие на кнопку блокировки для проведения чистки .

- Кнопка блокировки для проведения чистки затемняется.

## 7.4 Управление вытяжкой варочной панели

### 7.4.1 Регулировка уровня мощности вентилятора

#### Мощность вентилятора можно регулировать 3 различными способами.

- ▶ Прикоснитесь к бегунку слайдера .
- ▶ Переместите бегунок на требуемый уровень мощности.
- ▶ Используйте кнопки  или .
- Символ вентилятора загорается, на многофункциональном дисплее отображается установленный уровень мощности вентилятора.


#### Увеличение уровня мощности

- ▶ Прикоснитесь к более высокой позиции на слайдере.

или

- ▶ Переместите слайдер вверх до требуемого уровня мощности.

или

- ▶ Коснитесь кнопки , чтобы установить требуемый уровень мощности.


#### Уменьшение уровня мощности

- ▶ Прикоснитесь к более низкой позиции на слайдере.

или

- ▶ Переместите слайдер вниз до требуемого уровня мощности.

или

- ▶ Коснитесь кнопки , чтобы установить требуемый уровень мощности.

### 7.4.2 Уровень повышенной мощности вентилятора

#### Активирование уровня повышенной мощности вентилятора

- ▶ Прикоснитесь к кнопке  при установленном уровне мощности 9.

- На индикаторе отображается P.

- i** Через 5 минут уровень повышенной мощности автоматически переключается на уровень мощности 9.

#### Отключение уровня повышенной мощности вентилятора


Уровень повышенной мощности вентилятора отключается раньше установленного времени при настройке другого уровня мощности (смотрите раздел Уровни мощности вентилятора).

### 7.4.3 Автоматическое управление вытяжкой

- i** Автоматика вытяжки адаптирует мощность вытяжки к наивысшему используемому уровню мощности всех конфорок. При изменении уровня мощности конфорки автоматически изменяется мощность вытяжки.

- i** Адаптация мощности вытяжки осуществляется с задержкой 20 секунд.

#### Активирование автоматики вытяжки:

- ▶ Прикоснитесь к кнопке вентилятора .

- Загорится символ вентилятора.


- На слайдере отображаются символы.

- На дисплее отображается P.

#### Отключение автоматики вытяжки:

- ▶ Переместите бегунок слайдера на требуемый уровень мощности вентилятора.


или

- ▶ Прикоснитесь к кнопке вентилятора .

### 7.4.4 Отключение вентилятора

- ▶ Переместите бегунок слайдера на уровень мощности 0.

или

- ▶ Нажимайте на кнопку  до достижения уровня мощности 0.

или

- ▶ Нажмите и удерживайте кнопку вентилятора .

или

- ▶ Продолжительное нажатие на символ уровня мощности вентилятора на многофункциональном дисплее.

- Запускается автоматическая работа после отключения.

## 7.5 Управление варочной панелью

### 7.5.1 Выбор конфорки

- ▶ Прикоснитесь к символу конфорки .

- На 2 секунды активируется управление конфорками, и вы можете отрегулировать режим работы выбранной конфорки.

- На дисплее отображаются символы дополнительных функций конфорок.

- ▶ Если требуется включить другие конфорки, повторите этот процесс.

#### Прямой переход к другой конфорке

- ▶ Нажмите символ другой конфорки и удерживайте в течение 2 секунд

- На дисплее отображается индикация конфорки.



- Управление второй конфоркой активируется.

- Первая конфорка на дисплее затемняется, однако выполненные ранее регулировки остаются активными или сохраняются.

## 7.5.2 Регулировка уровней мощности конфорок

- i** Уровни мощности отображаются на варочных панелях с использованием соответствующей индикации конфорок в виде 7-сегментного экранного шрифта ( 1 - 9).
- i** Через две секунды после изменения уровня мощности индикация панели управления автоматически возвращается в стандартный режим.

Уровень мощности конфорок можно регулировать 3 различными способами.

- ▶ Прикоснитесь к определенной отметке на слайдере.
- ▶ Переместите бегунок на требуемый уровень мощности.
- ▶ Используйте кнопки  или .


### Увеличение уровня мощности

- ▶ Коснитесь символа требуемой конфорки
- ▶ Прикоснитесь к более высокой позиции на слайдере.


или

- ▶ Переместите слайдер вверх до требуемого уровня мощности.

или

- ▶ Коснитесь кнопки , чтобы установить требуемый уровень мощности.


### Уменьшение уровня мощности

- ▶ Коснитесь символа требуемой конфорки.
  - ▶ Прикоснитесь к более низкой позиции на слайдере.
- или
- ▶ Переместите слайдер вниз до требуемого уровня мощности.
- или
- ▶ Коснитесь кнопки , чтобы установить требуемый уровень мощности.

## 7.5.3 Автоматика доведения до кипения

- i** Время доведения до кипения автоматически определяется системой с учетом установленного уровня мощности.

### Активирование автоматики доведения до кипения

- ▶ Коснитесь символа требуемой конфорки
- ▶ Установите уровень мощности
- ▶ Продолжительное нажатие  на другую позицию слайдера, которая ниже уровня 9
- Активируется автоматика доведения до кипения.
- Во время включения автоматики доведения до кипения символ отображаемого уровня мощности мигает.
- По истечении времени доведения до кипения конфорка возвращается на уровень мощности, который был установлен ранее (уровень доведения до готовности).



### Преждевременное отключение автоматики доведения до кипения

Автоматика доведения до кипения отключается раньше установленного времени, если выбрать более низкий уровень мощности.

- i** При выборе более высокого уровня мощности для конфорки с активированной автоматикой доведения до кипения эта функция остается активной. Запускается отсчет времени для нового уровня доведения до готовности. Если выбран более низкий уровень конфорки при включенной автоматике доведения до кипения, эта функция отключается.

## 7.5.4 Уровень повышенной мощности конфорок

### Активирование уровня повышенной мощности конфорок

- ▶ Прикоснитесь к кнопке  при установленном уровне мощности 9.
- На индикаторе конфорки отображается .




- i** Через 5 минут уровень повышенной мощности автоматически переключается на уровень мощности 9.

### Отключение уровня повышенной мощности конфорок


Уровень повышенной мощности отключается раньше установленного времени при настройке другого уровня мощности (смотрите раздел Регулировка уровней мощности).

## 7.5.5 Регулировка уровня поддержания тепла

### Активация уровня поддержания тепла

- ▶ Коснитесь символа требуемой конфорки
- На дисплее отображаются символы дополнительных функций конфорок.
- ▶ Коснитесь кнопки поддержания тепла 
- Активируется функция поддержания тепла.
- На индикаторе конфорки отображается символ .
- Наряду с конфоркой, отображается символ поддержания тепла .



### Отключение функции поддержания тепла

- ▶ Коснитесь символа требуемой конфорки
  - ▶ Коснитесь кнопки поддержания тепла 
- или
- ▶ Переместите бегунок слайдера в нижнюю позицию (уровень мощности 0)
  - Функция поддержания тепла отключается.
- При выборе уровня мощности функция поддержания тепла также отключается.



### 7.5.6 Регулировка уровня поддержания тепла

**i** Имеются на выбор три различных уровня поддержания тепла (см. также главу «Описание устройства»)


#### Активация уровня поддержания тепла

- ▶ Коснитесь символа требуемой конфорки
- ▶ Коснитесь кнопки поддержания тепла 
- Отображается 1 уровень поддержания тепла ( \_).
- Наряду с конфоркой, отображается символ поддержания тепла 

#### Увеличение или уменьшение уровня поддержания тепла

- ▶ Переместите бегунок слайдера вверх или вниз на требуемый уровень поддержания тепла.
- или
- ▶ Коснитесь кнопки  или  для установки требуемого уровня поддержания тепла.

#### Отключение функции поддержания тепла

- ▶ Коснитесь символа конфорки, которая работает в режиме поддержания тепла
  - ▶ Перемещение бегунка слайдера вниз
- или
- ▶ Продолжительное нажатие на кнопку поддержания тепла 
  - Функция поддержания тепла отключается.
  - На дисплее конфорок отображается индикатор остаточного тепла H.

### 7.5.7 Функция моста

**i** При активированной функции моста обе конфорки устройства объединяются и работают на одном уровне мощности.

**i** Если перед активацией функции моста обе конфорки были включены, используется более низкий уровень мощности. Если активированы таймеры конфорок, для объединенной конфорки выбирается меньшее значение таймера.

**i** Если в течение 10 секунд при активной функции моста (распознавание кастрюли) не обнаружено подходящей посуды, функция моста деактивируется и конфорки отключаются.

#### Активирование функции перемишки

- ▶ Одновременное касание символов обеих конфорок.
- Функция моста активна.
- Разделительная черта гаснет, и отображаются дополнительные функции.
- Функции конфорок действуют после их объединения (двойная индикация).
- На индикаторах обеих конфорок отображается один и тот же уровень мощности.
- Используются дополнительные активные функции конфорок.
- Изменение уровня мощности теперь одновременно осуществляется на обеих конфорках.

#### Настройка уровней мощности при активной функции моста

- ▶ Коснитесь символа конфорки с активной функцией моста.
- ▶ Установите уровень мощности (см. раздел «Установка уровня мощности»).

#### Отключение функции перемишки

- ▶ Нажмите и удерживайте символ одной из конфорок с активной функцией моста.
- или
- ▶ Одновременно коснитесь символов конфорок с активной функцией моста.
  - Функция моста отключается.
  - Появляется разделительная черта.
  - Уровни мощности устанавливаются на 0.
  - Если таймер активирован, он отключается.
  - Если посуда обнаружена только на одной из двух конфорок, то через десять секунд функция моста будет отменена и соответствующая конфорка будет отключена.

### 7.5.8 Автоматическая функция моста

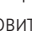

**i** При включении функции постоянного распознавания посуды (см. меню пользователя), также включена автоматическая функция моста.

### 7.5.9 Таймер конфорок

**i** Для активирования функции таймера необходимо сначала установить уровень мощности конфорки.

**i** Функция таймера может использоваться для каждой конфорки. Можно активировать несколько таймеров одновременно (мульти-таймер).

#### Активирование таймера конфорок

- ▶ Прикоснитесь к символу конфорки
- Отображаются дополнительные функции конфорок.
- Если выбранная конфорка еще не активирована (= уровень мощности ) , можно установить уровень мощности.
- ▶ Коснитесь кнопки таймера 
- На многофункциональном дисплее, над слайдером мигает индикатор времени, ведущий отсчет в минутах (□□□).

#### Установка времени

- ▶ Установите требуемое время:







Команда	Увеличить время	Уменьшить время
Перемещение бегунка слайдера	 вверх	 вниз
Касание кнопки	 (с точностью до минуты)	 (с точностью до минуты)

таблица 7.3 Установка времени

- Символ таймера  начинает мигать.

### Запуск таймера


- ▶ Прикоснитесь к мигающей кнопке таймера 
- Начинается отсчет установленного времени.
- Наряду с конфоркой, на дисплее отображается символ таймера .
- Панель управления через 2 секунды переходит в режим стандартной индикации.
- До истечения установленного времени в течение 10 секунд система отображает остаточное время в мигающем режиме.
- В течение последних 5 секунд обратного отсчета каждую секунду срабатывает звуковой сигнал.

### Индикация остаточного времени

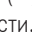


Таймер конфорки активирован, идет отсчет времени:

- ▶ Прикоснитесь к символу конфорки
- Остаточное время отображается на многофункциональном дисплее.


### Изменение настройки активного таймера

- ▶ Прикоснитесь к символу конфорки, для которой активирован таймер
- Отображается остаточное время.
- ▶ Коснитесь кнопки таймера 
- Таймер останавливается.
- Остаточное время отображается в мигающем режиме.
- Система переходит в режим редактирования таймера.
- ▶ Измените установленное время (смотрите раздел Установка времени).
- ▶ Подтвердите введенное значение времени и запустите таймер (смотрите раздел Запуск таймера).




### Мульти-таймер

- ▶ Прикоснитесь к символу другой конфорки
- Отображаются дополнительные функции конфорки.
- Если выбранная конфорка еще не активирована (= уровень мощности ) , можно установить уровень мощности.
- ▶ Коснитесь кнопки таймера 
- На 7-сегментном дисплее, над слайдером мигает индикатор времени, ведущий отсчет в минутах ().
- Теперь можно установить время и запустить таймер (смотрите раздел Установка времени или раздел Запуск таймера).

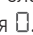
### Преждевременное отключение таймера:

- ▶ Прикоснитесь к символу конфорки, для которой активирован таймер
- Отображается остаточное время.
- ▶ Продолжительное нажатие на кнопку таймера. 
- или
- ▶ Коснитесь символа конфорки с активным таймером и удерживайте его
- Таймер останавливается.
- Система переходит в режим стандартной индикации.
- Конфорка работает на заданном уровне мощности.


### По окончании установленного периода времени

- До истечения установленного времени в течение 10 секунд система отображает остаточное время в мигающем режиме.
- В течение последних 5 секунд обратного отсчета каждую секунду срабатывает звуковой сигнал.
- Мигает индикатор времени  и кнопка таймера .
- По истечении установленного времени конфорка автоматически выключается (= Уровень мощности .

### 7.5.10 Выключение конфорки

- ▶ Коснитесь символа требуемой конфорки.
- ▶ Переместите бегунок слайдера вниз, пока на индикаторе конфорки не появится .

или


- ▶ Продолжительное нажатие на символ конфорки
- На индикаторе конфорки отображается символ .
- Через 2 секунды на дисплее появляется стандартная индикация.


или

- ▶ Нажимайте на кнопку  до отображения индикации конфорки .


## 7.6 Меню пользователя

В меню пользователя могут быть настроены определенные функции.

 Ниже приводятся пояснения по управлению меню и описание важнейших пунктов меню.

 Меню может быть вызвано только в том случае, если все конфорки и вытяжка варочной панели выключены. Кроме того, не должна быть включена функция остаточного тепла.

### Вызов меню пользователя

- ▶ Включите устройство, нажав на кнопку питания .
- После завершения запуска системы на пульте управления отображается стандартная индикация.
- ▶ Продолжительное нажатие многофункционального символа.
- Выполняется вызов меню, отображается первый пункт меню.

### Выход из меню пользователя

- ▶ Продолжительное нажатие многофункционального символа.
- Выполняется выход из меню, на дисплее отображается стандартная индикация.

### Навигация в меню пользователя

- ▶ Прикоснитесь к многофункциональному символу
- Система переходит к следующему пункту меню.
- Система автоматически сохраняет установленные данные при переходе к другому пункту меню и при выходе из меню.

## Обзор меню пользователя

Пункт меню/Обозначение/Диапазон выбора	Заводская настройка
1 Громкость звукового сигнала (0-9)	4
2 Защита от детей (Вкл./Выкл.)	Выкл.
3 Индикация состояния фильтра и сброс сообщения	
4 Продолжительность автоматической работы после 20 мин отключения (10, 15, 20 мин)	
5 Скорость срабатывания сенсорных кнопок (1 низкая, 2 средняя, 3 высокая)	2
6 Тест светодиодов	
7 Непрерывное распознавание посуды	Выкл.
8 Версия программного/аппаратного обеспечения	
9 Автоматическое аварийное выключение (1 продолжительный период, 2 период средней продолжительности, 3 короткий период)	2
A Режим упрощенного обслуживания Super Simple	Выкл.
0 Возврат к заводским настройкам	

таблица 7.4 Обзор меню пользователя

### 7.6.1 Пункт меню 1: Громкость звуковых сигналов

- i** Сигнал сообщений об ошибках всегда звучит с полной громкостью, его громкость изменить нельзя.
- i** Сигнал включения и выключения звучит с уровнем громкости не менее 4.
- i** Актуальная установленная громкость отображается после вызова пункта меню в левой части дисплея, рядом с символом конфорок.

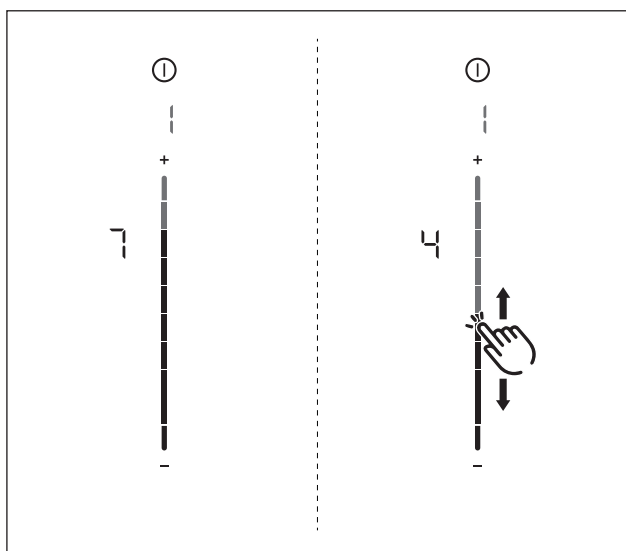



рис. 7.2 Пункт меню 1: Громкость звуковых сигналов

#### Регулировка громкости звуковых сигналов:

- ▶ Переместите бегунок слайдера  вверх или вниз, чтобы установить требуемую громкость звука.
- ▶ Перейдите к другому пункту меню или выйдите из меню.

### 7.6.2 Пункт меню 2: Защита от детей

- i** С помощью пункта меню 2 можно включать или отключать функцию защиты от детей на продолжительное время. Данная настройка применяется для каждого нового цикла приготовления пищи.

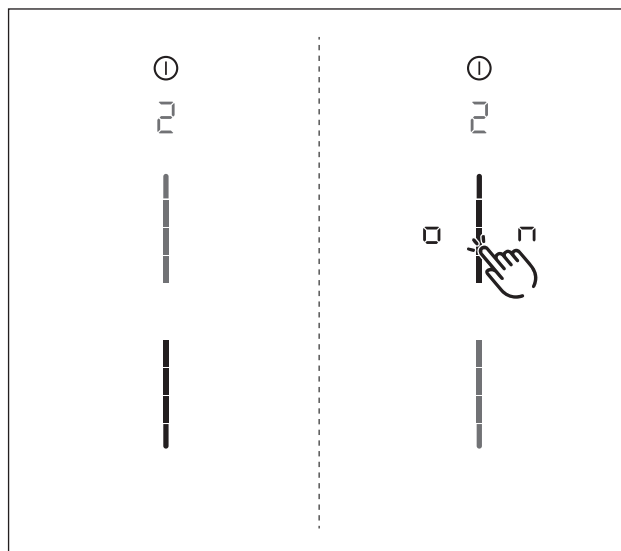





рис. 7.3 Пункт меню 2: Защита от детей

#### Активирование функции защиты от детей на продолжительное время

- ▶ Коснитесь верхней части слайдера 
- На дисплее отображается .
- ▶ Перейдите к другому пункту меню или выйдите из меню.
- Функция защиты от детей активирована на продолжительное время.

#### Отключение функции защиты от детей на продолжительное время

- ▶ Нажмите на нижний участок слайдера 
- ▶ Перейдите к другому пункту меню или выйдите из меню.
- Функция защиты от детей отключена на продолжительное время.

### 7.6.3 Пункт меню 3: Индикация состояния фильтра и сброс сообщения (только при рециркуляции)

**i** При вызове пункта меню 3 автоматически отображается состояние фильтра.

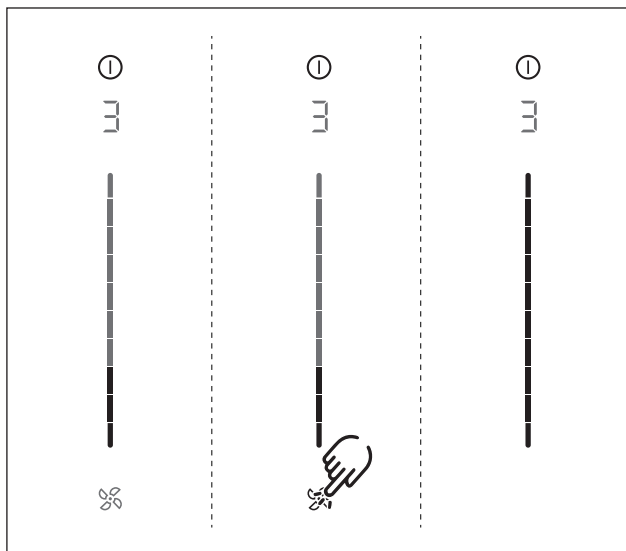



рис. 7.4 Пункт меню 3: Индикация состояния фильтра и сброс сообщения

#### Сброс сообщения о состоянии фильтра:

- ▶ Нажмите и удерживайте кнопку вентилятора .
- Все элементы слайдера отображаются с яркостью 100%.
- ▶ Перейдите к другому пункту меню или выйдите из меню.

### 7.6.4 Пункт меню 4: Продолжительность автоматической работы после отключения

**i** С помощью пункта меню 4 можно установить продолжительность автоматической работы после отключения

#### Предусмотрены 3 периода времени по выбору:

- 20 минут
- 15 минут
- 10 минут

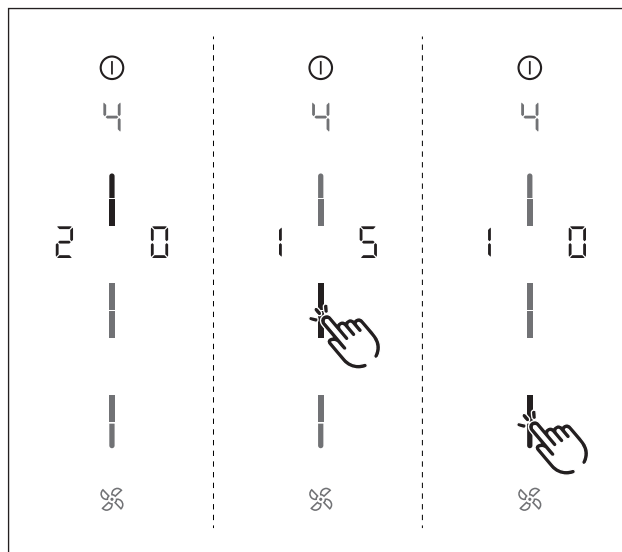



рис. 7.5 Пункт меню 4: Продолжительность автоматической работы после отключения

- В течение 2 секунд отображается установленное время.

#### Выбор продолжительности автоматической работы после отключения:

- ▶ Прикоснитесь к выбранному участку слайдера .
- ▶ Перейдите к другому пункту меню или выйдите из меню.

### 7.6.5 Пункт меню 5: Скорость срабатывания сенсорных кнопок

**i** С помощью пункта меню 5 можно установить скорость срабатывания сенсорных кнопок .

- Скорость срабатывания<sup>1</sup>: низкая
- Скорость срабатывания<sup>2</sup>: средняя
- Скорость срабатывания<sup>3</sup>: высокая

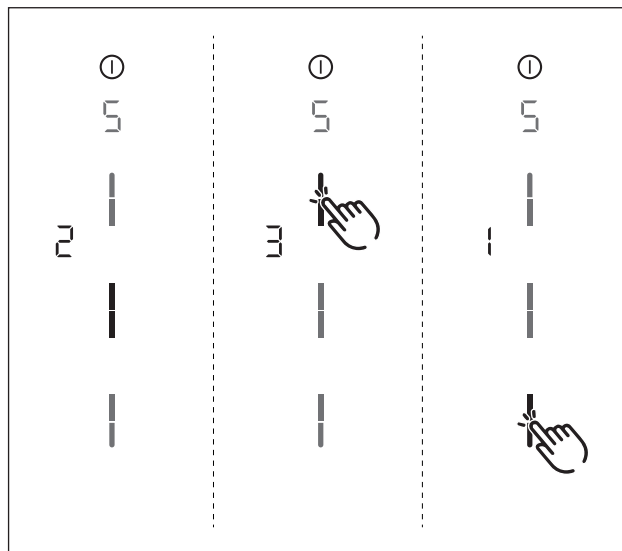



рис. 7.6 Пункт меню 5: Скорость срабатывания

- На дисплее отображается актуальная скорость срабатывания.

**Выбор скорости срабатывания:**

- ▶ Прикоснитесь к выбранному участку слайдера .
- ▶ Перейдите к другому пункту меню или выйдите из меню.

**7.6.6 Пункт меню 6: Тест светодиодов**

- i** С помощью пункта меню 6 можно проверить работоспособность отдельных сенсорных кнопок.

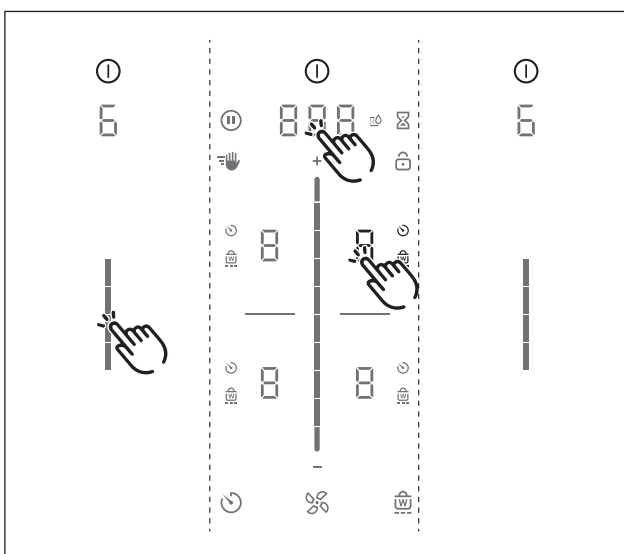



рис. 7.7 Пункт меню 6: Тест светодиодов

**Запуск теста светодиодов**

- ▶ Нажмите на участок слайдера .
- Все элементы слайдера отображаются с яркостью 50%.
- ▶ Прикоснитесь к любому символу.
- Выбранный символ будет отображаться с яркостью 100% в течение одной секунды.
- Все другие индикаторы можно проверить, прикасаясь к соответствующим символам.

**Завершение теста светодиодов.**

- Через 5 секунд, если вы не нажимали на кнопки, тест светодиодов завершается.
- или
- ▶ Продолжительное нажатие многофункционального символа.
- Тест светодиодов завершается.
- ▶ Перейдите к другому пункту меню или выйдите из меню.

**7.6.7 Пункт меню 7: Непрерывное распознавание посуды**

- i** С помощью пункта меню 7 можно на продолжительное время включать или отключать функцию непрерывного распознавания посуды.

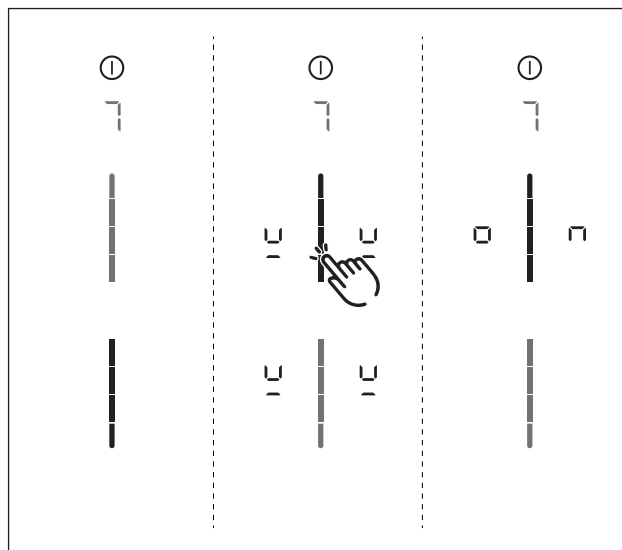

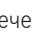




рис. 7.8 Пункт меню 7: Непрерывное распознавание посуды

**Активирование функции непрерывного распознавания посуды**

- ▶ Коснитесь верхней части слайдера .
- Символ распознавания посуды  отображается в течение одной секунды на всех конфорках.
- На дисплее отображается .
- ▶ Перейдите к другому пункту меню или выйдите из меню.

**Отключение функции непрерывного распознавания посуды**

- ▶ Нажмите на нижний участок слайдера .
- ▶ Перейдите к другому пункту меню или выйдите из меню.

**7.6.8 Пункт меню 8: Индикация версии программного/аппаратного обеспечения**

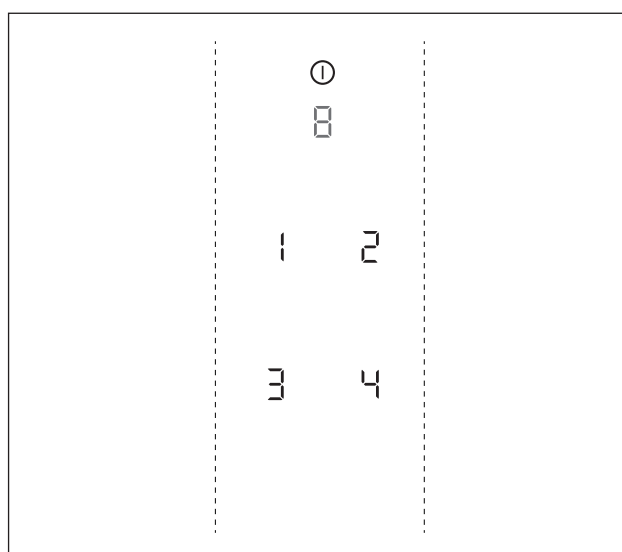


рис. 7.9 Пункт меню 8: Версия программного/аппаратного обеспечения



- Версия программного/аппаратного обеспечения отображается на четырех 7-сегментных индикаторах конфорок.
- ▶ Перейдите к другому пункту меню или выйдите из меню.

### 7.6.9 Пункт меню 9: Автоматическое аварийное отключение

- i** С помощью пункта меню 9 можно выбрать время до автоматического аварийного отключения конфорок (уровень).
- Уровень 1: продолжительный период времени до автоматического аварийного отключения конфорок
- Уровень 2: период средней продолжительности до автоматического аварийного отключения конфорок
- Уровень 3: короткий период времени до автоматического аварийного отключения конфорок (смотрите гл. Описание устройства, Автоматическое аварийное отключение)

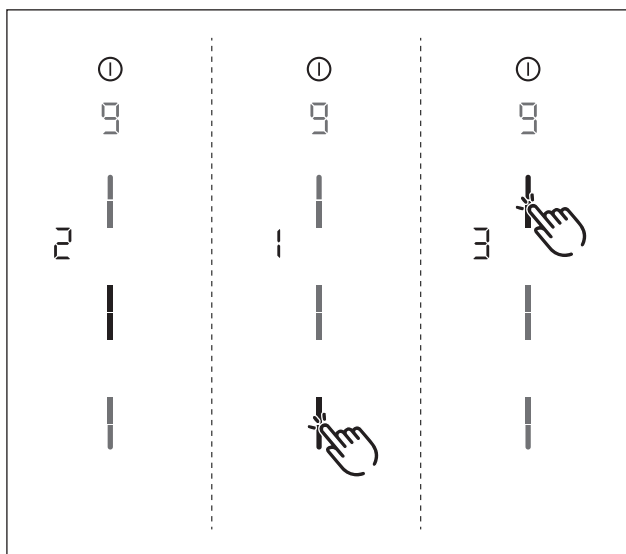



рис. 7.10 Пункт меню 9: Автоматическое аварийное отключение

- На дисплее отображается актуальный уровень.

#### Выбор уровня

- ▶ Прикоснитесь к выбранному участку слайдера .
- ▶ Перейдите к другому пункту меню или выйдите из меню.

### 7.6.10 Пункт меню A: Режим упрощенного обслуживания Super Simple

- i** В режиме упрощенного обслуживания Super Simple отключаются определенные дополнительные функции, и их индикация на дисплее прекращается.

В режиме Super Simple не действуют следующие функции:

- Таймер конфорок
- Сигнальные часы (песочные часы для определения готовности яиц при варке)
- Блокировка для проведения чистки (функция для протирания поверхностей)
- блокировка управления
- Функция поддержания тепла
- Функция паузы

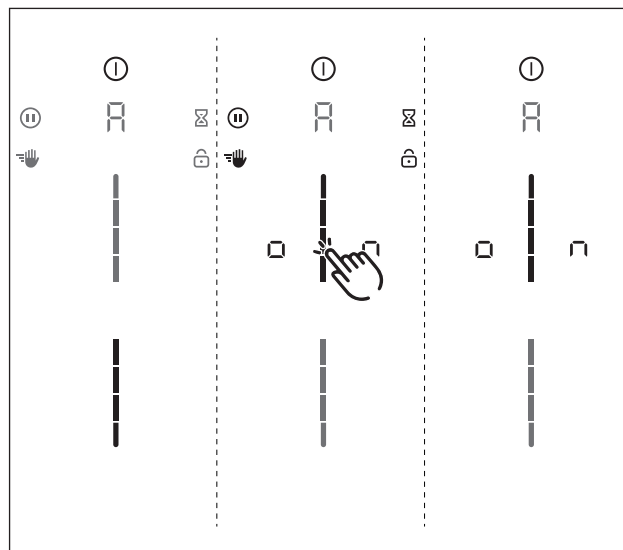




рис. 7.11 Пункт меню A: Режим упрощенного обслуживания Super Simple

#### Активирование режима упрощенного обслуживания Super Simple

- ▶ Коснитесь верхней части слайдера .
- Индикация отключаемых дополнительных функций мигает и исчезает.
- На дисплее отображается .
- ▶ Перейдите к другому пункту меню или выйдите из меню.
- Дополнительные функции остаются отключенными в течение продолжительного времени и не отображаются на дисплее.

### 7.6.11 Пункт меню 0: Возврат к заводским настройкам

**i** С помощью пункта меню 0 осуществляется возврат всех параметров к заводским настройкам.

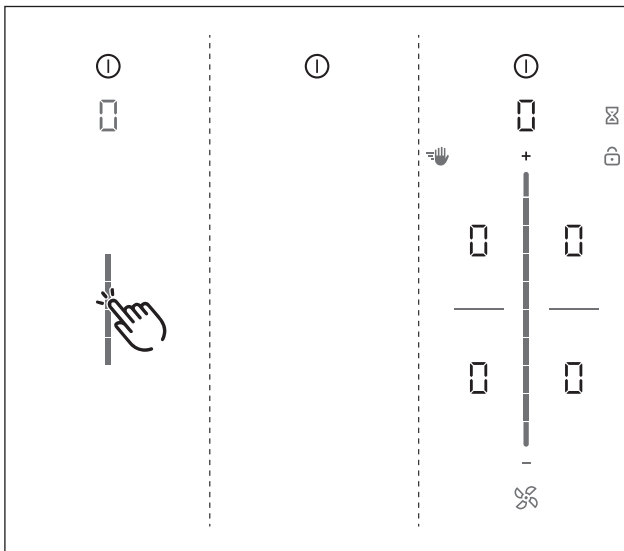



рис. 7.12 Пункт меню 0: Заводские настройки

#### Возврат к заводским настройкам (возврат в исходное положение)

- ▶ Продолжительное нажатие на участок слайдера 
- Запускается возврат в исходное положение
- Пуск устройства производится заново.
- Возврат в исходное положение невозможен, если отображается стандартная индикация.

## 8 Очистка и уход

- ▶ Соблюдайте все указания и требования по технике безопасности (см. главу «Безопасность»).
- ▶ Соблюдайте требования прилагаемой документации производителя.
- ▶ Для того чтобы предотвратить получение травм, перед плановой чисткой и обслуживанием убедитесь, что варочная панель и вытяжка остыли и выключены (см. главу «Управление»).
- Регулярная чистка и техническое обслуживание обеспечивают длительный срок службы устройства и его оптимальную работу.
- ▶ Соблюдайте следующие циклы очистки и обслуживания:

Компоненты	Цикл очистки
Панель управления	немедленно после загрязнения
Варочная панель	тщательно очистить сразу же после загрязнения с использованием стандартных, имеющихся в продаже чистящих средств для стеклокерамики
Вытяжка (встраиваемая в столешницу)	один раз в неделю
Впускной клапан и фильтр из нержавеющей стали	после каждого приготовления жирной пищи, не реже одного раза в неделю, при появлении на дисплее выбора мощности вентилятора символа F, вручную или в посудомоечной машине (при макс. температуре 65 °C); поверхности из нержавеющей стали следует чистить только в направлении шлифовки!
Корпус воздушного канала	каждые 6 месяцев или при замене фильтра с активированным углем
фильтр с активированным углем (только при рециркуляции)	при возникновении запахов, снижении производительности вытяжки или при появлении на дисплее выбора мощности вентилятора символа F требуется замена

таблица 8.1 Циклы очистки

### 8.1 Моющие и чистящие средства

- i** Использование агрессивных чистящих средств и посуды с поврежденным дном наносит вред поверхности и вызывает появление темных пятен.

Для чистки варочной панели необходимо использовать специальный скребок для стеклокерамики и соответствующие чистящие средства.

- ▶ Никогда не используйте пароочистители, абразивные губки, химически агрессивные или абразивные моющие средства (например, спрей для духовки).
- ▶ Убедитесь в том, что моющее средство не содержит песок, соду, кислоты, щелочи или хлорид.

#### Для впускного клапана и жирового фильтра

- ▶ Не используйте агрессивные моющие средства или чистящие средства с содержанием кислоты или щелочи.

### 8.2 Уход за варочной панелью и вытяжкой, встраиваемой в столешницу

- ▶ Не используйте варочную панель в качестве рабочей поверхности или пространства для хранения.
- ▶ Не толкайте и не тяните посуду, которая находится на варочной панели.
- ▶ Убирать посуду с поверхности варочной панели следует, только поднимая ее.
- ▶ Содержите варочную панель и вытяжку в чистоте.
- ▶ Незамедлительно удаляйте любые загрязнения.
- ▶ Используйте только посуду, предназначенную для стеклокерамической варочной панели (смотрите главу «Описание устройства»).

### 8.3 Чистка варочной панели

- i** Во время работы вытяжки, встраиваемой в столешницу, должен быть установлен впускной клапан, чтобы исключить затягивание легких посторонних предметов, например, салфеток из ткани или бумаги.

- ▶ Убедитесь в том, что варочная панель выключена (смотрите главу «Управление устройством»).
- ▶ Подождите, пока все конфорки не остынут.
- ▶ Удалите с варочной панели все грубые загрязнения и остатки пищи с помощью скребка для стеклокерамики.
- ▶ Нанесите чистящее средство на остывшую варочную панель.
- ▶ Разотрите чистящее средство с помощью бумажного полотенца или чистой ткани.
- ▶ Протрите варочную панель влажной тканью.
- ▶ Протрите варочную панель насухо чистой тканью.

#### Если варочная панель горячая:

- ▶ Во избежание возгорания удалите с горячей поверхности расплавленные остатки пластика, алюминиевой фольги, сахара или сладких продуктов с помощью скребка для стеклокерамики.

#### Сильное загрязнение

- ▶ Удалите стойкую грязь и пятна (накипь, блестящие пятна) с помощью моющих средств, пока варочная поверхность еще не остыла.
- ▶ Выкипевшую пищу следует удалить с помощью влажной ткани.
- ▶ Остатки загрязнения удалите с помощью скребка для стеклокерамики.
- ▶ Незамедлительно удаляйте семена, крошки и прочие подобные предметы, которые падают на варочную панель в ходе приготовления пищи, чтобы не поцарапать поверхность.

Цветные и блестящие пятна не наносят вреда варочной поверхности. Они не вредят работе варочной панели и прочности стеклокерамики.

Изменение цвета поверхности варочной панели вызвано неудаленным нагаром.

Блестящие пятна являются результатом истирания поверхности дном посуды, особенно при использовании кухонной посуды с алюминиевым дном, или результатом использования неподходящих чистящих средств. Их удалить сложнее.

## 8.4 Чистка вытяжки варочной панели

На впускном клапане и жировом фильтре из нержавеющей стали оседают жирные компоненты, которые содержатся в кухонных испарениях.

- ▶ Убедитесь в том, что варочная панель и вытяжка, встраиваемая в столешницу, выключены (смотрите главу «Управление устройством»).
- ▶ Дождитесь, чтобы на индикаторе вентилятора появился символ □.
- ▶ Выполняйте чистку вытяжки варочной панели с соблюдением циклов чистки.
- ▶ Выполняйте чистку поверхностей системы вытяжки с помощью мягкой влажной ткани, моющего средства или очистителя для стекол мягкого действия.
- ▶ Присохшие загрязнения размягчите с помощью влажной ткани (не царапайте поверхность!).

### 8.4.1 Демонтаж компонентов

#### Снятие впускного клапана X Pure

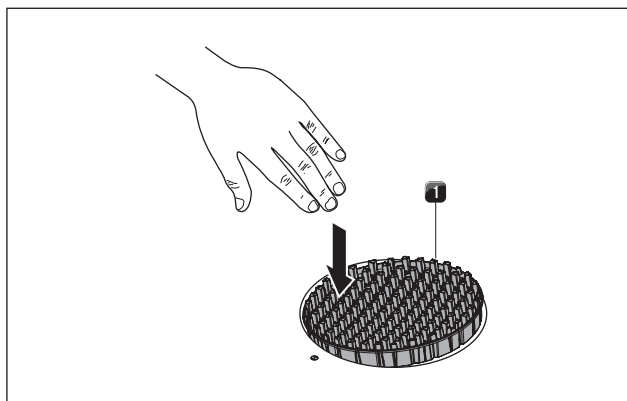


рис. 8.1 Снятие впускного клапана PUXA, PUXU

[1] Впускной клапан

#### Условие:

На индикаторе мощности вентилятора отображается □.

- ▶ Поверните впускной клапан [1] и переместите его из позиции установки.
- ▶ Другой рукой извлеките впускной клапан [1].

#### Снятие впускного клапана Pure

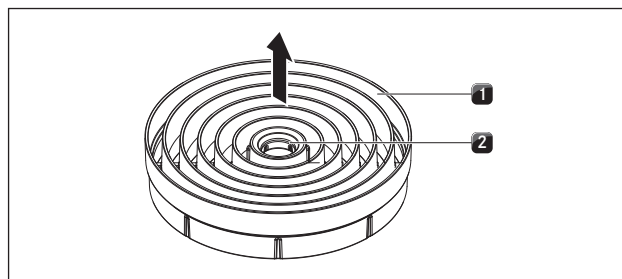


рис. 8.2 Снятие впускного клапана PURA, PURU

[1] Впускной клапан

[2] Отверстие для обслуживания

#### Условие:

На индикаторе мощности вентилятора отображается □.

- ▶ Вставьте пальцы в отверстие для обслуживания [2] впускного клапана [1].
- ▶ Извлеките впускной клапан [1] в направлении вверх.

#### Извлечение жирового фильтра из нержавеющей стали

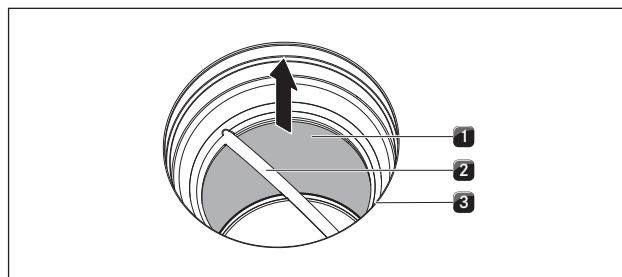


рис. 8.3 Демонтаж жирового фильтра из нержавеющей стали

[1] Жировой фильтр из нержавеющей стали

[2] Рукоятка

[3] Отверстие для впуска воздуха

- ▶ Возьмите жировой фильтр из нержавеющей стали за рукоятку [2].
- ▶ Извлеките жировой фильтр из нержавеющей стали [1] в направлении вверх из отверстия для впуска воздуха [3].

### 8.4.2 Чистка впускного клапана и жирового фильтра из нержавеющей стали

**i** В том случае, если жировой фильтр из нержавеющей стали невозможно полностью очистить, его следует заменить (смотрите главу «Принадлежности»)

#### Мытье решетки вручную

- ▶ Используйте моющее средство, которое растворяет жир.
- ▶ Промойте впускной клапан и жировой фильтр из нержавеющей стали горячей водой
- ▶ Очистите впускной клапан и жировой фильтр из нержавеющей стали с помощью мягкой щетки.
- ▶ Тщательно промойте впускной клапан и жировой фильтр из нержавеющей стали

### Чистка в посудомоечной машине

- ▶ Удалите крупные остатки пищи из жирового фильтра из нержавеющей стали
- ▶ Впускной клапан и жировой фильтр из нержавеющей стали следует мыть в посудомоечной машине при максимальной температуре 65 °С.

**i** Чтобы избежать капельной влаги в устройстве, рекомендуется хорошо встряхнуть насадку при извлечении из посудомоечной машины и, при необходимости, высушить тканью.

### 8.4.3 Установка компонентов

#### Установка жирового фильтра из нержавеющей стали

- ▶ Возьмите жировой фильтр из нержавеющей стали за рукоятку [2].
- ▶ Поместите жировой фильтр из нержавеющей стали [1] в отверстие для впуска воздуха [3]. Фиксатор не предусмотрен, поскольку в нем нет необходимости.

#### Установка впускного клапана

- ▶ Установите впускной клапан по центру отверстия для впуска воздуха.
- ▶ Следите за тем, чтобы положение было правильным.

### 8.4.4 Удаление жидкости из устройства

Жидкость, которая попадает в устройство через отверстие для впуска воздуха, скапливается в жировом фильтре из нержавеющей стали (до 150 мл) и в корпусе воздушного канала. Порядок действий:

- ▶ Выключите вентилятор и отключите функцию работы до полного охлаждения (смотрите главу «Управление устройством»).
- ▶ Снимите впускной клапан и жировой фильтр из нержавеющей стали (смотрите главу «Чистка и уход»).
- ▶ Удалите содержимое жирового фильтра из нержавеющей стали
- ▶ Убедитесь в отсутствии жидкости на дне корпуса воздушного канала.
- ▶ При необходимости протрите дно корпуса воздушного канала сверху, через отверстие для впуска воздуха с помощью губки или ткани, чтобы удалить влагу.
- ▶ Очистите корпус воздушного канала (смотрите главу «Чистка и уход, чистка корпуса воздушного канала»).
- ▶ Для того чтобы просушить фильтр от запахов или детали канала, включите вытяжку варочной панели на уровень мощности 5, как минимум.
- Через 120 минут вытяжка самостоятельно переключится на автоматическую работу после отключения до полного охлаждения (смотрите главу «Описание устройства»).

## 8.5 Чистка корпуса воздушного канала

На поверхности корпуса воздушного канала может оседать жир и образовываться известковый налет от кухонных испарений. По этой причине требуется регулярная, тщательная чистка.

Корпус воздушного канала находится в тумбе, в нижней части варочной панели.

#### Открытие корпуса воздушного канала

- ▶ Убедитесь в том, что варочная панель и вытяжка, встраиваемая в столешницу, выключены (смотрите главу «Управление устройством»).
- ▶ Дождитесь, чтобы на индикаторе вентилятора появился символ
- ▶ Снимите впускной клапан и жировой фильтр из нержавеющей стали.
- ▶ Вытяните находящуюся внутри отверстия для впуска воздуха откидную крышку фильтра из отверстия корпуса фильтра (снятие откидной крышки фильтра, смотрите рисунок 8.5).

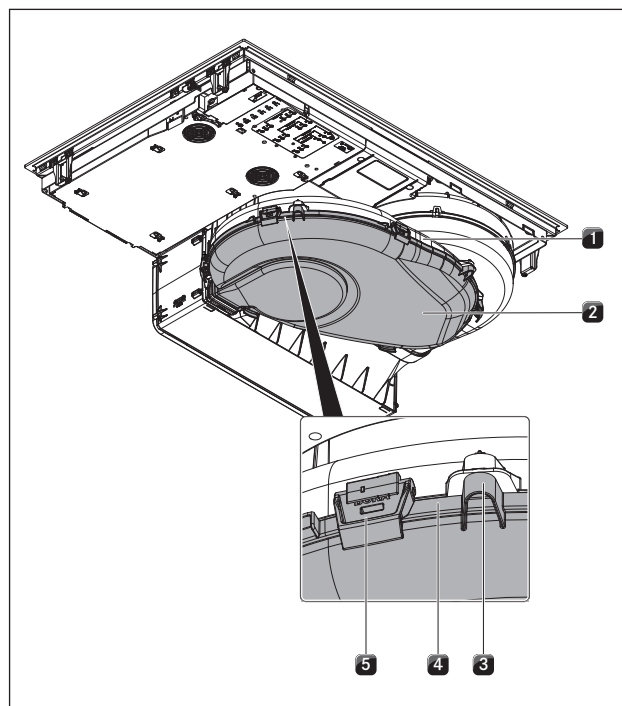


рис. 8.4 Корпус воздушного канала

- [1] Корпус воздушного канала
- [2] Дно корпуса
- [3] Центрирующая цапфа
- [4] Уплотняющий паз
- [5] Фиксатор

- ▶ Одной рукой удерживайте дно корпуса [2].
- ▶ Разблокируйте 6 фиксаторов, установленных по периметру [5].
- ▶ Снимите дно корпуса [2].
- ▶ Очистите корпус воздушного канала [1] и дно корпуса [2] с помощью мягкого чистящего средства.

### Закрытие корпуса воздушного канала

- ▶ Смонтируйте дно корпуса [2] с помощью 3 центрирующих цапф, установленных по периметру, [3] под корпусом воздушного канала [1].
- ▶ Нажмите на дно корпуса [2], так чтобы корпус вошел в уплотняющий паз [4].
- ▶ Заблокируйте 6 фиксаторов [5].
- ▶ Проверьте правильность установки дна корпуса.
- ▶ Нажмите на находящуюся внутри отверстия для впуска воздуха откидную крышку фильтра до упора, чтобы она вошла в отверстие корпуса фильтра (установка откидной крышки фильтра, смотрите рисунок 8.11).
- ▶ Проверьте правильность установки откидной крышки фильтра.
- ▶ Установите жировой фильтр из нержавеющей стали в отверстие для впуска воздуха.

## 8.6 Замена фильтра с активированным углем

Дополнительный фильтр с активированным углем устанавливается вместе с жировым фильтром из нержавеющей стали только в том случае, если вытяжка варочной панели работает в режиме рециркуляции. Фильтр с активированным углем способствует устранению запахов, возникающих во время приготовления пищи.

**i** Фильтр с активированным углем следует заменить, когда на индикаторе вентилятора отображается F (индикатор необходимости очистки фильтра). Фильтр с активированным углем PUAKF можно приобрести в специализированном магазине, или обратившись в компанию BORA через главную страницу сайта [www.bora.com/filter](http://www.bora.com/filter).

- ▶ Убедитесь в том, что варочная панель и вытяжка, встраиваемая в столешницу, выключены (смотрите главу «Управление устройством»).
- ▶ Дождитесь, чтобы на индикаторе вентилятора появился символ □.

### Демонтаж фильтра с активированным углем

- ▶ Снимите впускной клапан и жировой фильтр из нержавеющей стали.

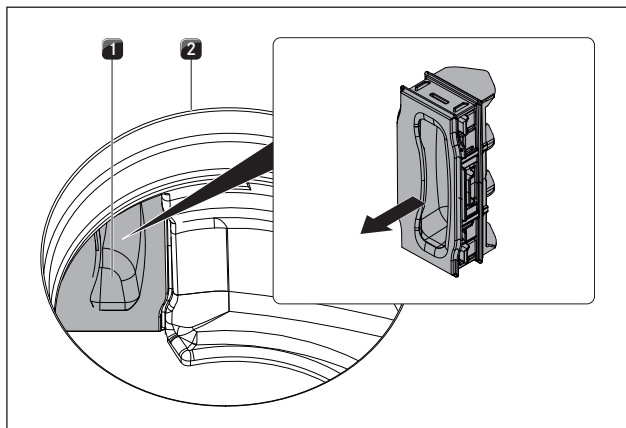


рис. 8.5 Снятие откидной крышки фильтра

- [1] Откидная крышка фильтра
- [2] Отверстие для впуска воздуха

- ▶ Вытяните находящуюся внутри отверстия для впуска воздуха [2] откидную крышку фильтра [1] из отверстия корпуса фильтра.

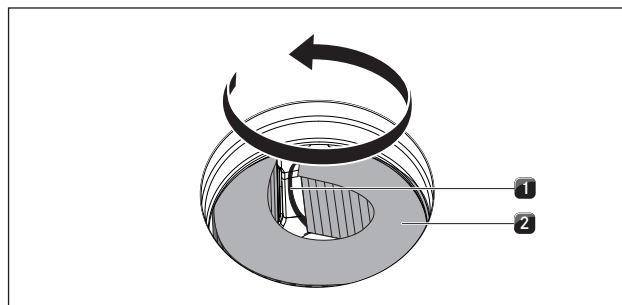


рис. 8.6 Извлеките фильтр с активированным углем из корпуса

- [1] Петля ручки
- [2] Фильтр с активированным углем

- ▶ Возьмите фильтр с активированным углем [2] за петлю ручки [1] и вытяните его из отверстия корпуса фильтра как можно дальше.

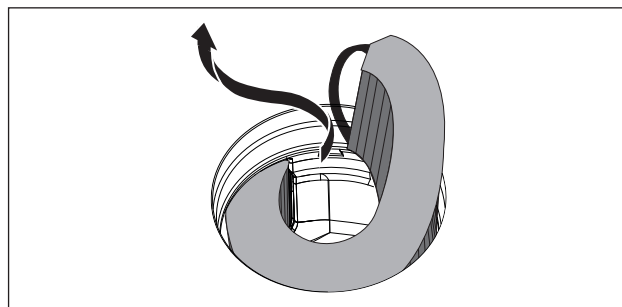


рис. 8.7 Извлечение фильтра с активированным углем из отверстия для впуска воздуха

- ▶ Возьмите фильтр с активированным углем за один конец и потяните вверх, поворачивая влево, чтобы полностью вынуть его из отверстия для впуска воздуха.

### Установка фильтра с активированным углем

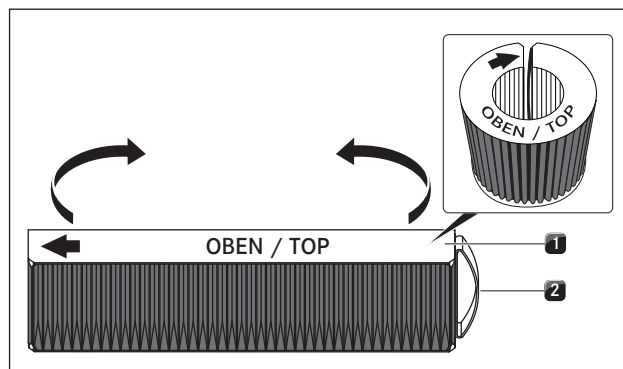
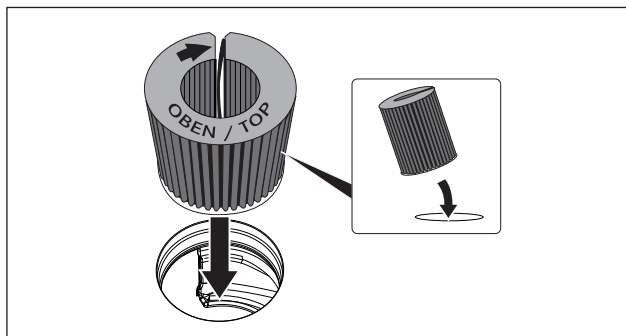


рис. 8.8 Фильтр с активированным углем

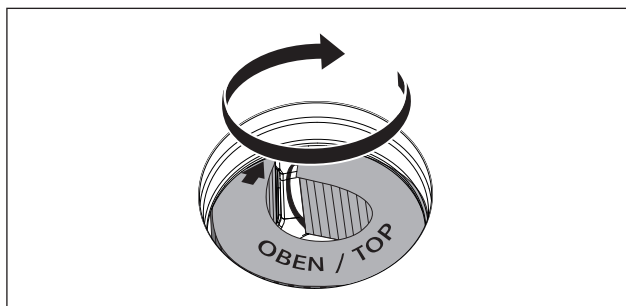
- [1] Фильтр с активированным углем
- [2] Петля ручки

- ▶ Снимите упаковку фильтра с активированным углем [1].
- ▶ Выровняйте фильтр с активированным углем, ориентируясь на напечатанные символы (стрелка влево, петля рукоятки[2] вправо).
- ▶ Возьмитесь за оба конца фильтра с активированным углем.
- ▶ Придайте фильтру с активированным углем цилиндрическую форму, так чтобы выступали оба конца фильтра.



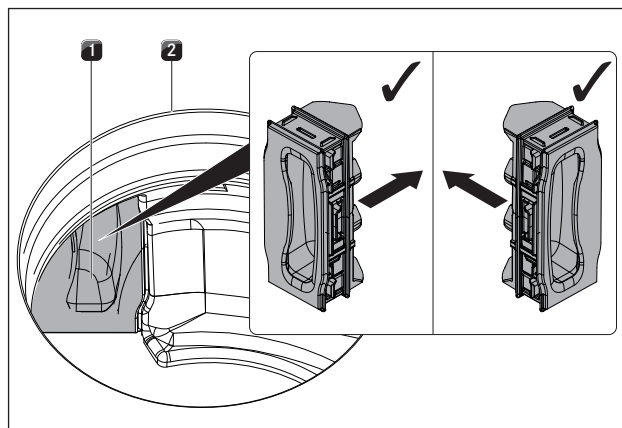
**рис. 8.9** Вставьте фильтр с активированным углем в вытяжное отверстие.

- ▶ Слегка наклоните фильтр с активированным углем на себя и вставьте его в отверстие для впуска воздуха.
- ▶ Вставьте левый конец фильтра в отверстие корпуса фильтра.



**рис. 8.10** Установите фильтр с активированным углем в конечную позицию.

- ▶ Вставьте фильтр с активированным углем до упора в корпус фильтра (для этого можно одним пальцем удерживать пластинки и постепенно проталкивать фильтр в корпус).
- Фильтр с активированным углем достиг конечного положения, если он полностью вставлен в корпус.



**рис. 8.11** Установка откидной крышки фильтра

- [1] Откидная крышка фильтра
- [2] Отверстие для впуска воздуха

- ▶ Нажмите на находящуюся внутри отверстия для впуска воздуха откидную крышку фильтра до упора, чтобы она вошла в отверстие корпуса фильтра.
- ▶ Проверьте правильность установки откидной крышки фильтра.
- ▶ Установите жировой фильтр из нержавеющей стали в отверстие для впуска воздуха.
- ▶ Выполните сброс индикатора необходимости очистки фильтра (см. главу «Управление устройством, меню пользователя»).

## 9 Устранение неисправностей

**i** Во многих случаях вы сможете самостоятельно устранить неисправности или сбои, возникающие в процессе повседневной эксплуатации изделия. Это позволит вам сэкономить средства и время, поскольку вам не потребуется вызывать специалиста сервисной службы.

► Соблюдайте все указания по технике безопасности (см. главу «Безопасность»).


Неисправность	Причина	Устранение
Не включается варочная панель или вентилятор	Неисправен предохранитель или автоматический выключатель квартиры или дома	Замените предохранитель Включите автоматический выключатель
	Предохранитель/автоматический выключатель многократно срабатывает	Обратитесь в сервисную службу BORA
	Электропитание не подается	Квалифицированный электрик должен проверить источник питания
Возникновение запаха во время работы новой вытяжки	Это явление является нормальным для нового оборудования	Запах исчезает после нескольких часов работы
На индикаторе конфорки отображается символ 	На конфорку не поставлена посуда, либо поставлена посуда неподходящего типа	Используйте посуду подходящего типа Выберите посуду, размер которой соответствует конфорке (смотрите главу Описание устройства)
Символ замка светлее, чем другие символы	Защита от детей включена	Выключите защиту от детей (смотрите главу Управление устройством)
Одна конфорка или вся варочная панель автоматически отключается	Превышена максимальная продолжительность работы одной конфорки	Вновь включите конфорку (смотрите главу Управление устройством)
Максимальная мощность заблаговременно отключается в автоматическом режиме	Сработала защита от перегрева	(смотрите главу Описание устройства)
Охлаждающий вентилятор варочной панели продолжает работать после выключения	Охлаждающий вентилятор должен работать до охлаждения варочной панели	Дождитесь автоматического отключения охлаждающего вентилятора
Производительность вытяжки варочной панели понизилась	Сильно загрязнен жировой фильтр	Произведите чистку или замену жирового фильтра
	Сильно загрязнен фильтр с активированным углем (только для PUXU, PURU)	Замените фильтр с активированным углем
	В корпусе воздушного канала находится посторонний предмет (например, салфетка)	Удалите посторонний предмет
E на дисплее вентилятора отображается	Нет разрешающего сигнала для домашней сети (Home-In)	Откройте окна
	Предохранительное устройство неисправно	Обратитесь в сервисную службу BORA
E2 на блоке конфорки отображается	Сработала защита от перегрева	(смотрите главу Описание устройства)
E3 отображается E на дисплее вентилятора, 3 на задних конфорках	Посторонний предмет на пульте управления	Удалите посторонний предмет с пульта управления
	Пульт управления загрязнен	Произведите чистку пульта управления
EВ на дисплее вентилятора отображается	Применение оконного контактного выключателя с разделением фаз	Откройте окна
	Вытяжка варочной панели неисправна, либо ослаблено соединение кабеля	Обратитесь в сервисную службу BORA
F отображается на дисплее вентилятора (только для PUXU, PURU)	Закончился срок службы фильтра с активированным углем	Установите новый фильтр с активированным углем (смотрите главу Чистка и уход)

таблица 9.1 Устранение неисправностей

### Ошибки и неисправности, описание которых отсутствует в руководстве:

- выключите устройство.
- Обратитесь в сервисную службу BORA (см. гл. «Гарантия, техническое обслуживание и запасные части») и укажите номер ошибки и тип устройства.



# 10 Вывод из эксплуатации, безопасный демонтаж и утилизация

- ▶ Соблюдайте все указания по технике безопасности (см. главу «Безопасность»).
- ▶ Соблюдайте требования прилагаемой документации производителя.

## 10.1 Вывод из эксплуатации

Под выводом из эксплуатации понимается окончательный вывод из эксплуатации и демонтаж. После вывода из эксплуатации устройство может быть встроено в другую мебель, перепродано в частном порядке, либо утилизировано.

- i** Отсоединение устройства от сетей электропитания и газа, а также его изоляция, могут осуществляться только соответствующим специалистом.
- ▶ Перед выводом устройства из эксплуатации его следует отключить.
- ▶ Отключите устройство от электропитания.

## 10.2 Безопасный демонтаж

Для вывода из эксплуатации устройство должно быть подготовлено для демонтажа и отключено от электропитания.

- ▶ Ослабьте крепления устройства.
- ▶ Удалите швы, заполненные силиконом.
- ▶ Извлеките устройство из столешницы.
- ▶ Удалите другие комплектующие детали.
- ▶ Утилизируйте отслужившее устройство и загрязненные принадлежности в соответствии с пунктом «Экологичная утилизация».

## 10.3 Экологичная утилизация

### Утилизация упаковки устройства

- i** Упаковка защищает устройство от повреждений во время транспортировки. Упаковка устройства подбирается исходя из принципов экологической безопасности и техники утилизации, поэтому она является перерабатываемой.

Повторное использование упаковки посредством переработки материала способствует экономии сырья и снижает образование отходов. Ваш дилер заберет упаковку.

- ▶ Передайте упаковку своему дилеру.
- или
- ▶ Утилизируйте упаковку надлежащим способом в соответствии с местными нормативами.

### Утилизация отслужившего устройства



Электрические устройства, помеченные этим знаком, по истечении срока полезного использования не относятся к бытовым отходам. Их следует утилизировать через приемный пункт для утилизации электрического и электронного оборудования. Вся необходимую информацию по этому вопросу Вы можете получить в муниципальной или местной администрации.

Отслужившие устройства зачастую содержат ценные материалы. Но они также содержат вредные вещества, которые были необходимы для их функционирования и обеспечения безопасности. В случае утилизации этих веществ в качестве отходов или при неправильном обращении с ними, они могут нанести вред здоровью человека и окружающей среде.

- ▶ Ни в коем случае не следует утилизировать отслужившее устройство совместно с бытовым мусором.
- ▶ Доставьте отслужившее устройство в приемный пункт для возврата и переработки электрических и электронных элементов и других материалов.

# 11 Гарантия, техническое обслуживание, запасные части, принадлежности

- ▶ Соблюдайте все указания и требования по технике безопасности (см. главу Безопасность).

## 11.1 Гарантия производителя от компании BORA

Компания BORA предоставляет конечному пользователю гарантию на свою продукцию сроком на 2 года. Данная гарантия предоставляется конечному пользователю дополнительно к предусмотренному законодательством праву покупателя на устранение недостатков проданного товара. Гарантия производителя распространяется на всю продукцию компании BORA, которая приобретается на территории Европейского Союза авторизованными дилерами BORA или дистрибьюторами, прошедшими обучение в BORA, за исключением продуктов, которые обозначаются компанией BORA как универсальные артикулы или принадлежности. Гарантия на продукцию BORA начинается с момента передачи продукции авторизованным дилером конечному пользователю и действует 2 года.

Конечный пользователь имеет возможность продлить гарантию производителя, оформив регистрацию на сайте [www.bora.com/registration](http://www.bora.com/registration).

Гарантия производителя подразумевает, что надлежащий монтаж (согласно инструкции по вентиляции BORA и руководству по эксплуатации, действующим на момент монтажа) продуктов BORA должен выполняться авторизованным дилером BORA. Конечный пользователь во время использования устройства должен соблюдать все инструкции и предписания руководства по эксплуатации. При возникновении притязаний на предоставление гарантии конечный пользователь должен указать на наличие дефекта дилеру или непосредственно представителю компании BORA и предъявить оригинал счета, оплаченного при покупке. По выбору конечный пользователь может доказать факт приобретения, оформив регистрацию на сайте [www.bora.com](http://www.bora.com). BORA гарантирует, что вся продукция BORA не имеет дефектов материалов или сборки. Дефект должен присутствовать уже на момент поставки конечному пользователю. При возникновении притязаний на предоставление гарантии ее срок не начинается заново. Компания BORA устраняет дефекты продукции по собственному усмотрению посредством ремонта или замены. Все расходы на устранение дефектов, в отношении которых действует гарантия производителя, несет компания BORA. Гарантия производителя BORA однозначно не распространяется на:

- Продукцию BORA, которая была приобретена не у авторизованных дилеров BORA или дистрибьюторов, прошедших обучение в BORA
- Повреждения, возникшие в результате несоблюдения руководства пользователя (относится также к уходу и чистке изделий) Данные случаи представляют собой ненадлежащее использование.

- Повреждения, возникшие в результате нормального износа, например, следы эксплуатации на варочной панели
- Повреждения, возникшие в результате внешних воздействий (таких как транспортные повреждения, проникновение конденсата, последствия стихийного бедствия, например, удара молнии)
- Повреждения, возникшие в результате ремонта или попыток ремонта, проведенного не специалистами компании BORA или лицами, не авторизованными компанией BORA
- Повреждения стеклокерамического покрытия
- Повреждения, возникшие в результате колебаний напряжения
- Вторичный ущерб или претензии на возмещение ущерба, не связанные с дефектом
- Повреждения пластиковых деталей

Законные требования, включая, в частности, притязания на устранение недостатков проданного товара или ответственность изготовителя за безопасность изделий настоящей гарантией не ограничиваются.

В том случае, если дефект не предусмотрен данной гарантией производителя, конечный пользователь может обратиться в службу технического сервиса компании BORA, но в этом случае он самостоятельно несет все расходы.

На данные гарантийные условия распространяется право Федеративной Республики Германия.

Вы можете связаться с нами:

- По телефону: +800 7890 0987 с понедельника по четверг 08:00–18:00 и по пятницам 08:00–17:00
- По электронной почте: [info@bora.com](mailto:info@bora.com)

### 11.1.1 Увеличение срока гарантии

Зарегистрируйтесь по ссылке [www.bora.com/registration](http://www.bora.com/registration) и получите расширенную гарантию.

## 11.2 Обслуживание

### Обслуживание BORA:

Смотрите раздел руководства по эксплуатации и монтажу на оборотной стороне.



- ▶ В случае любой неисправности, которую вы не можете устранить самостоятельно, обращайтесь к вашему дилеру BORA или в сервисную службу BORA.

При обращении в сервисную службу BORA необходимо сообщить обозначение типа или модели вашего устройства, а также его серийный номер.

Оба указания вы найдете на заводской табличке, на гарантийном вкладыше и на нижней стороне устройства.

## 11.3 Запасные части

- ▶ При ремонте используйте только оригинальные запасные части.
- ▶ Ремонт должен осуществляться только сервисной службой BORA.

**i** Запасные части можно приобрести у вашего дилера BORA, а также онлайн, на сайте сервисного обслуживания [www.bora.com/service](http://www.bora.com/service) или по указанному сервисному номеру.

## 11.4 Принадлежности

Принадлежности	PUXA	PUXU	PURA	PURU
Фильтр с активированным углем PUAKE		✓		✓
Жировой фильтр из нержавеющей стали PUEF	✓	✓	✓	✓
Впускной клапан PUXED	✓	✓		
Впускной клапан черная PUED			✓	✓
Впускной клапан серовато-бежевый PUEG			✓	✓
Впускной клапан красная PUEDR			✓	✓
Впускной клапан светло-зеленая PUEJ			✓	✓
Впускной клапан оранжевая PUEO			✓	✓
Впускной клапан синяя PUEB			✓	✓
боковые планки USL515	✓	✓	✓	✓
боковые планки All Black USL515AB	✓	✓	✓	✓
Рамка варочной панели BKR830	✓	✓		
Рамка варочной панели BKR760			✓	✓
Скребок для стеклокерамики UGS	✓	✓	✓	✓
Модуль для домашней сети (Home In) PUNIM	✓		✓	
Оконный контактный выключатель UFKS	✓		✓	
Блок очистки воздуха PULB (для перехода на рециркуляцию)	✓		✓	
Блок очистки воздуха с телескопической системой PULBTA		✓		✓

рис. 11.1 Принадлежности X Pure, Pure

Руководство по эксплуатации и монтажу:

Оригинал

Перевод

Производитель: BORA Vertriebs GmbH & Co KG

Распространение или копирование настоящего документа, использование или разглашение его содержания без явно выраженного согласия правообладателя запрещены.

Составление данного руководства по эксплуатации и монтажу было выполнено с максимальной тщательностью. Тем не менее, оно может не содержать некоторых дополнительных технических корректировок, или их содержание может не быть согласовано. Мы приносим наши извинения в связи с этим. Актуальную версию руководства Вы можете получить в Сервисной службе BORA. В тексте возможны опечатки и ошибки.

© BORA Vertriebs GmbH & Co KG

Все права защищены.

**D**  
**BORA Lüftungstechnik GmbH**  
Rosenheimer Str. 33  
83064 Raubling  
Deutschland/Германия  
T: +49 (0) 8035 / 9840-0  
Ф: +49 (0) 8035 / 9840-300  
info@bora.com  
www.bora.com

**A**  
**BORA Vertriebs GmbH & Co KG**  
Innstraße 1  
6342 Niederndorf  
Österreich/Австрия  
T: +43 (0) 5373 / 62250-0  
Ф: +43 (0) 5373 / 62250-90  
mail@bora.com  
www.bora.com

**INT**  
**BORA Holding GmbH**  
Innstraße 1  
6342 Niederndorf  
Österreich/Австрия  
T: +43 (0) 5373 / 62250-0  
Ф: +43 (0) 5373 / 62250-90  
mail@bora.com  
www.bora.com

**AU NZ**  
**BORA APAC Pty Ltd**  
100 Victoria Road  
Drummoyne NSW 2047  
Australien/Австралия  
T: +61 2 9719 2350  
Ф: +61 2 8076 3514  
info@boraapac.com.au  
www.bora-australia.com.au

