



MAUNFELD

ТЕХНИКА НОВОГО ВРЕМЕНИ

RU

ПОДРОБНАЯ ИНСТРУКЦИЯ

ПО ЭКСПЛУАТАЦИИ
КУХОННОЙ ВЫТЯЖКИ

VS FAST



Ver.03

www.maunfeld.ru

БЛАГОДАРИМ ВАС

за доверие и поздравляем с приобретением нового изделия.

Для более удобного и простого использования изделия, мы подготовили подробную инструкцию по эксплуатации. Она поможет вам быстрее с ним ознакомиться.

Данное руководство содержит важную информацию по безопасной установке, использованию вашего изделия и уходу за ним, а также необходимые сведения, которые позволят вам извлечь из него максимальную пользу.

Храните данное руководство в надёжном и удобном месте с тем, чтобы воспользоваться им в случае необходимости.

Инструкцию по эксплуатации Вы также можете найти на нашем сайте:

www.maunfeld.ru

СОДЕРЖАНИЕ

стр. 3	ОБЩИЕ МЕРЫ БЕЗОПАСНОСТИ
стр. 4	ТЕХНИЧЕСКИЕ ХАРАКТЕРИСТИКИ
стр. 5	ЗАМЕНА ЛАМПЫ ПОДСВЕТКИ
стр. 6	ПАНЕЛЬ УПРАВЛЕНИЯ
стр. 7	ПОДГОТОВКА К УСТАНОВКЕ
стр. 8	ПОРЯДОК МОНТАЖА
стр. 10	МОНТАЖ В ШКАФ
стр. 11	РЕКОМЕНДАЦИИ ПО УХОДУ
стр. 12	ИНФОРМАЦИЯ О ТРАНСПОРТИРОВКЕ
стр. 12	УТИЛИЗАЦИЯ
стр. 13	СЕРВИСНОЕ ОБСЛУЖИВАНИЕ ПОСЛЕ ПРОДАЖИ
стр. 14	ИНФОРМАЦИЯ ОТ ПРОИЗВОДИТЕЛЯ

МЕРЫ БЕЗОПАСНОСТИ

ТЕХНИЧЕСКИЕ ДАННЫЕ

ОБСЛУЖИВАНИЕ ПРИБОРА

ОПИСАНИЕ ПРИБОРА

ПОРЯДОК УСТАНОВКИ

УХОД ЗА ВЫТЯЖКОЙ

ТЕХНИЧЕСКОЕ ОБСЛУЖИВАНИЕ

ИНФОРМАЦИЯ ОТ ПРОИЗВОДИТЕЛЯ

МЕРЫ БЕЗОПАСНОСТИ

- Запрещается подсоединять воздуховод к вытяжным трубам или каналам газоотвода.
- Запрещается оставлять открытое пламя под вытяжкой.
- При повреждении питающего шнура заменить его новым (выполняется квалифицированным специалистом).
- Во избежание возгорания чистку вытяжки следует производить в соответствии с инструкциями.
- Для чистки поверхности вытяжки пользуйтесь только мягким мыльным раствором или растворами моющих средств. Протирать мягкой тканью.
- Для восстановления блеска отделки из нержавеющей стали воспользуйтесь специальным чистящим средством.
- Чистить алюминиевый фильтр следует раз в неделю в зависимости от интенсивности использования. Слегка нажмите защелку алюминиевого фильтра, снимите фильтр и положите его в раствор мыльной воды или моющего средства, после чего протрите мягкой щеткой. После просушивания фильтра установите его обратно в вытяжку.
- **ВНИМАНИЕ: ЗАПРЕЩАЕТСЯ ОТКРЫВАТЬ КОРПУС И СНИМАТЬ ЖИРОВЫЕ И УГОЛЬНЫЕ ФИЛЬТРЫ ПРИ РАБОТАЮЩЕМ ВЕНТИЛЯТОРЕ. ДЛЯ ОПТИМАЛЬНОЙ РАБОТЫ СЛЕДУЕТ РЕГУЛЯРНО ЧИСТИТЬ ПОВЕРХНОСТЬ КУХОННОЙ ВЫТЯЖКИ, ВЕНТИЛЯТОР И АЛЮМИНИЕВЫЙ ФИЛЬТР.**
- Замену лампы должен осуществлять квалифицированный электрик или технический специалист. Лампа всегда должна соответствовать указанным техническим параметрам.
- При чистке вытяжки пользуйтесь защитными перчатками. Во время чистки загрязняющие вещества следует удалять аккуратно.
- Запрещается мыть выключатель водой или другими жидкостями во избежание электрических неисправностей с вытяжкой.
- Запрещается извлекать вилку из розетки влажными руками во избежание поражения электрическим током.
- Отключайте вытяжку от электропитания, если она не используется в течение продолжительного времени.

ТЕХНИЧЕСКИЕ ДАННЫЕ

ТЕХНИЧЕСКИЕ ХАРАКТЕРИСТИКИ

ХАРАКТЕРИСТИКИ	VS FAST
УСТАНОВЛЕННОЕ НАПРЯЖЕНИЕ	230 В~ / 50 Гц
ПОЛНАЯ ПОТРЕБЛЯЕМАЯ МОЩНОСТЬ	102 Вт
МОЩНОСТЬ ЛАМП ОСВЕЩЕНИЯ	LED 2×1 В
ФИЛЬТР	6-слойный
МАКСИМАЛЬНАЯ ПРОИЗВОДИТЕЛЬНОСТЬ	850 м ³ /ч
ДИАМЕТР ВОЗДУХОВОДА	150 мм

Данный прибор поставляется на рынки Таможенного Союза и Европейского Союза.

Ниже приведены характеристики, соответствующие требованиям и нормам ЕС:

ХАРАКТЕРИСТИКИ	VS FAST
УСТАНОВЛЕННОЕ НАПРЯЖЕНИЕ	230 В~ / 50 Гц
ПОЛНАЯ ПОТРЕБЛЯЕМАЯ МОЩНОСТЬ	102 Вт
МОЩНОСТЬ ЛАМП ОСВЕЩЕНИЯ	LED 2×1 В
ФИЛЬТР	6-слойный
МАКСИМАЛЬНАЯ ПРОИЗВОДИТЕЛЬНОСТЬ (по стандарту EN 61591)	320,3 м ³ /ч
ДИАМЕТР ВОЗДУХОВОДА	150 мм
КЛАСС ЭНЕРГОЭФФЕКТИВНОСТИ	B

ОБСЛУЖИВАНИЕ ПРИБОРА

ЗАМЕНА ЛАМПЫ ПОДСВЕТКИ

ВНИМАНИЕ: СВЕТОДИОДНАЯ ЛАМПА ПРЕДНАЗНАЧЕНА ДЛЯ ЗАМЕНЫ ТОЛЬКО НА АНАЛОГИЧНЫЙ ИСТОЧНИК СВЕТА. УБЕДИТЕСЬ, ЧТО ВЫТЯЖКА ОТКЛЮЧЕНА ОТ СЕТИ! СЛЕДУЙТЕ ИНСТРУКЦИЯМ НИЖЕ:

1. Снимите фильтры.
2. Найдите распределительную коробку, открутите винты на крышке распределительной коробки, затем снимите крышку распределительной коробки (рис. 1)
3. Найдите клемму соединительного провода и вытащите ее (рис.2).

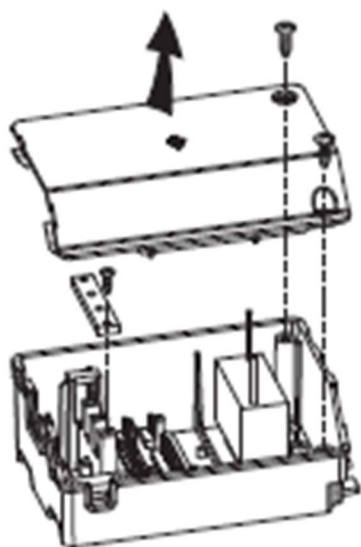


Рис.1

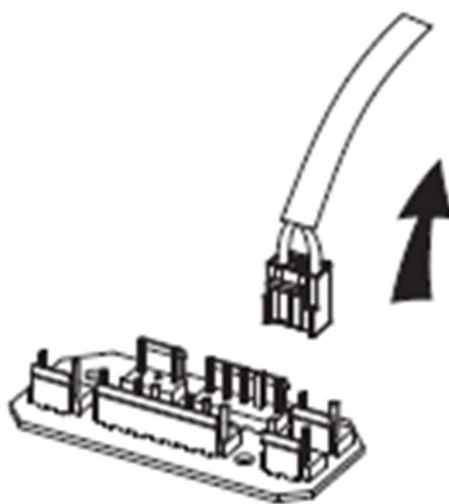


Рис.2

4. Замену следует осуществлять на светодиодную лампу только указанной мощности и технических параметров!
5. Нажмите на пружину, после чего можно снять блок лампы (рис.3).

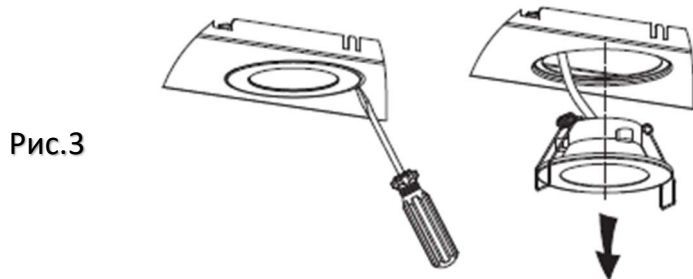
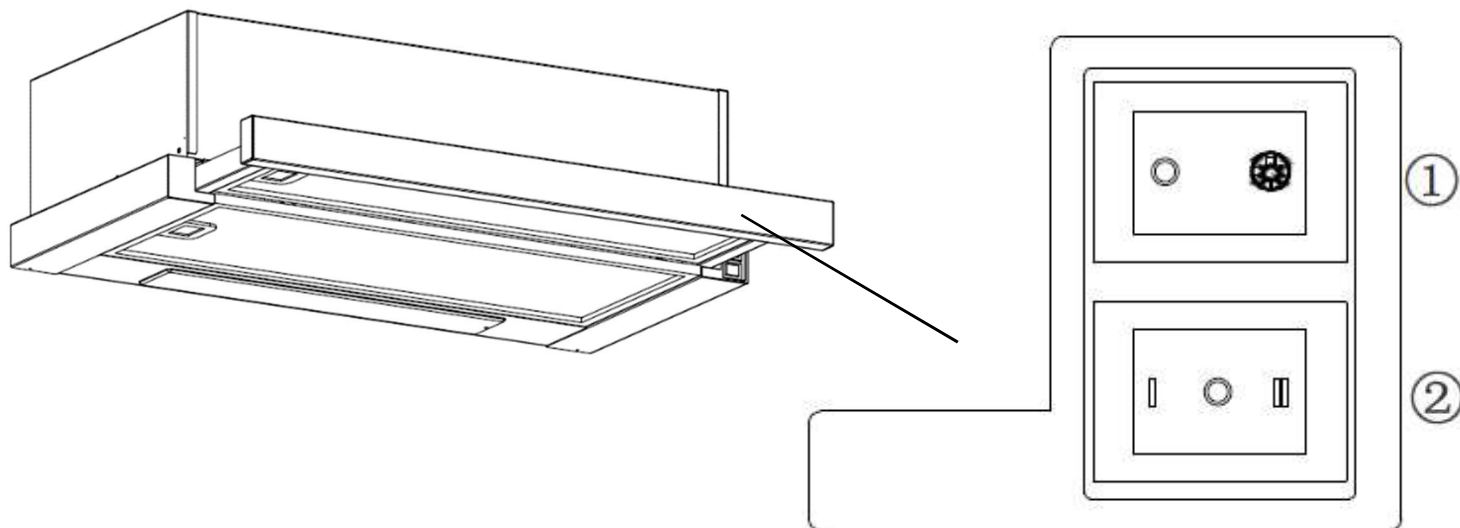


Рис.3

6. Вставьте лампу в вытяжку в обратном демонтажу порядке. Подключите проводку лампы.
7. Вставьте фильтры.

ОПИСАНИЕ ПРИБОРА

ПАНЕЛЬ УПРАВЛЕНИЯ



1 – ПЕРЕКЛЮЧАТЕЛЬ ОСВЕЩЕНИЯ.

2 – ПЕРЕКЛЮЧАТЕЛЬ СКОРОСТИ.

▮ - Включение первой рабочей скорости.

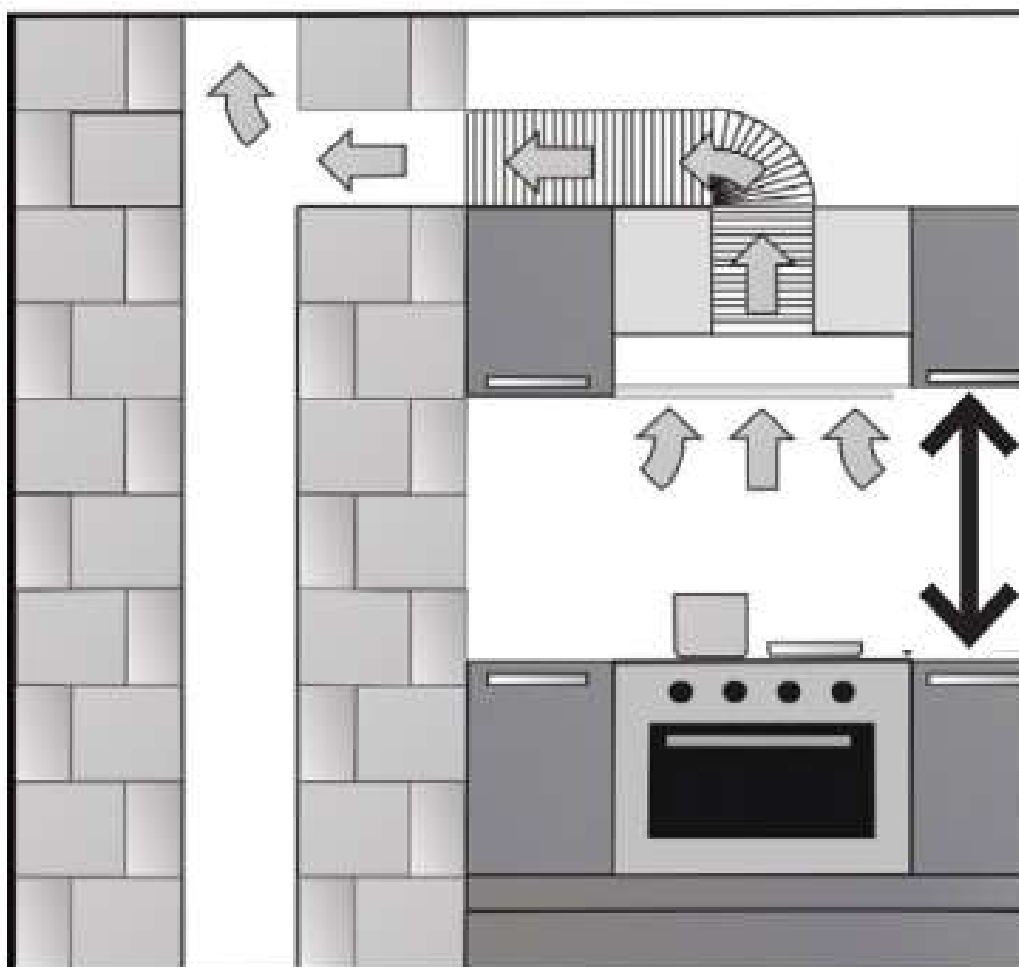
▮ - Включение второй рабочей скорости.

○ - Выключение работы вытяжки.

ПОРЯДОК УСТАНОВКИ

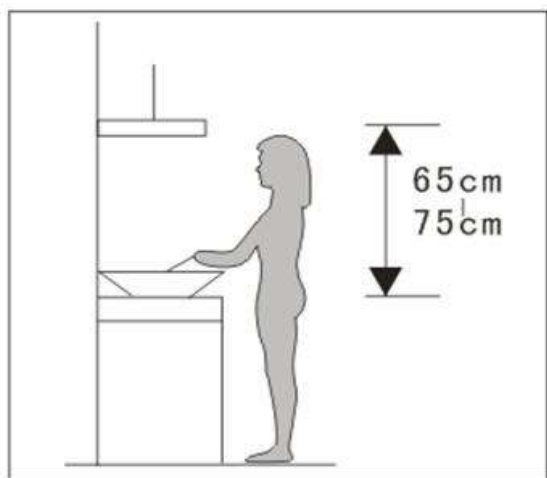
ПОДГОТОВКА К УСТАНОВКЕ

1. Не устанавливайте вытяжку в помещениях с большим количеством окон и дверей; это отрицательно влияет на эффективность работы из-за воздушной конвекции.
2. Устанавливать вытяжку следует над конфоркой. Рекомендованное расстояние между конфоркой и нижним краем вытяжки – для электрических поверхностей - 650 мм, для газовых - 750 мм.
3. При наличии в комнате печи, газового котла или колонки необходимо учитывать, что во время работы вытяжка забирает из помещения воздух, необходимый для горения. Это относится также к помещению с герметичными окнами и дверями.
4. **ВНИМАНИЕ! ВЫТЯЖКА ДОЛЖНА БЫТЬ ПОДКЛЮЧЕНА К ОТДЕЛЬНОМУ ВОЗДУХОВОДУ, НЕ СОВМЕЩЕННОМУ С ДРУГИМИ УСТРОЙСТВАМИ.**

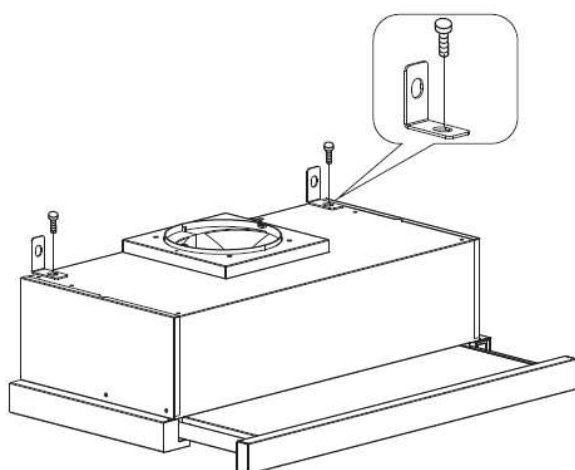


ПОРЯДОК УСТАНОВКИ

ПОРЯДОК МОНТАЖА

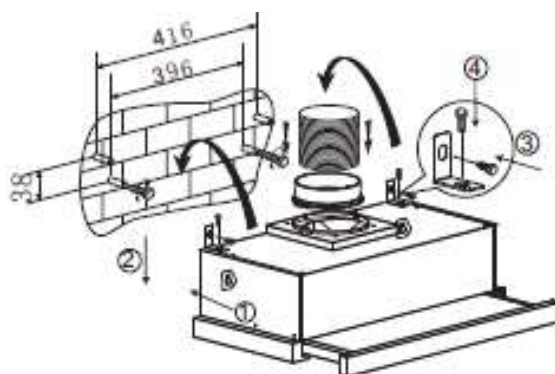
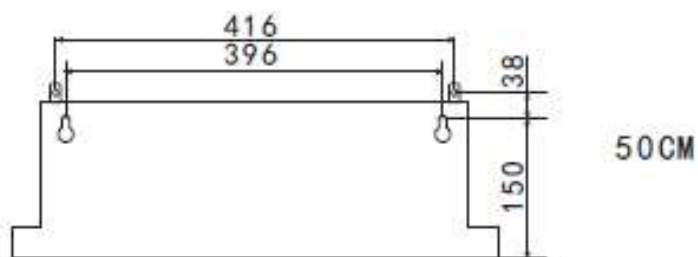


1. Убедитесь, что расстояние от нижней части вытяжки до плиты 65-75см.

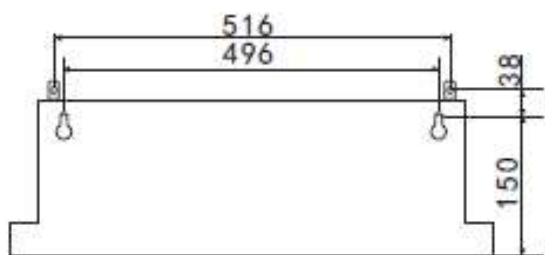


2. Установите L-образный кронштейн двумя винтами (4 мм × 10 мм)

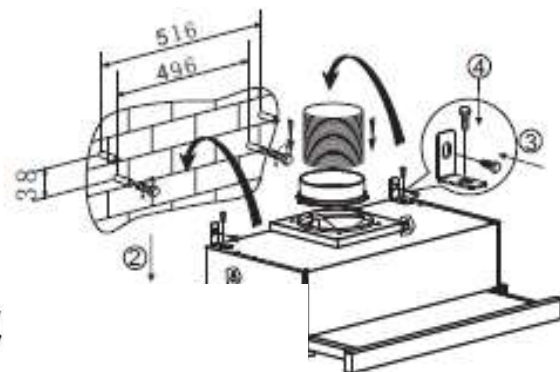
3. Отметьте на стене, к которой будет крепиться корпус вытяжки, места нахождения крепежных отверстий, просверлите отверстия и прикрепите вытяжку к стене.



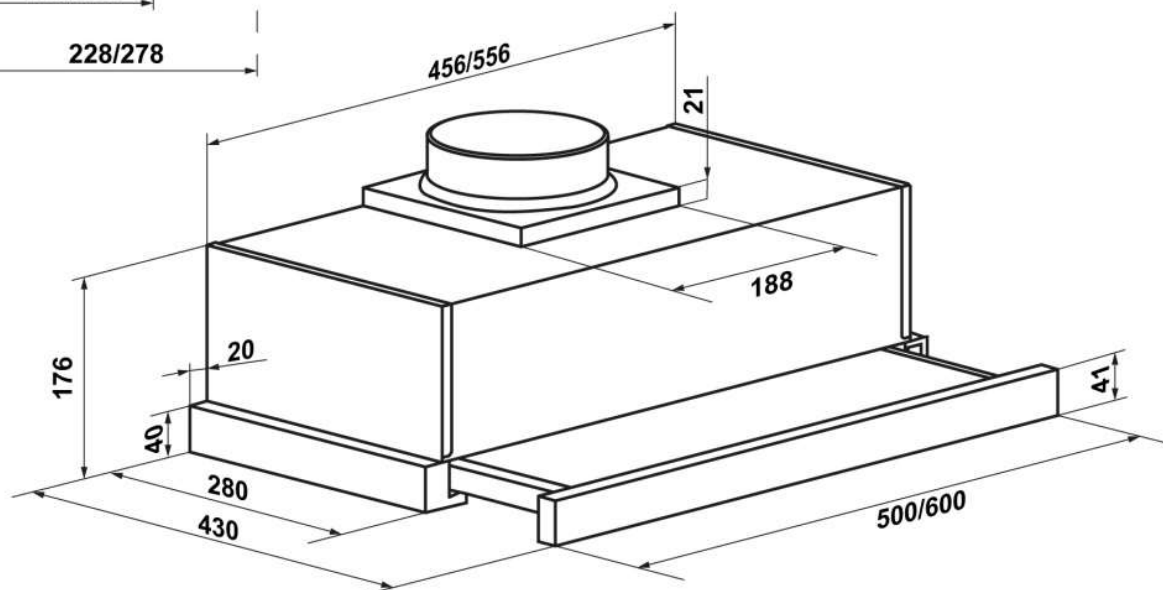
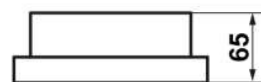
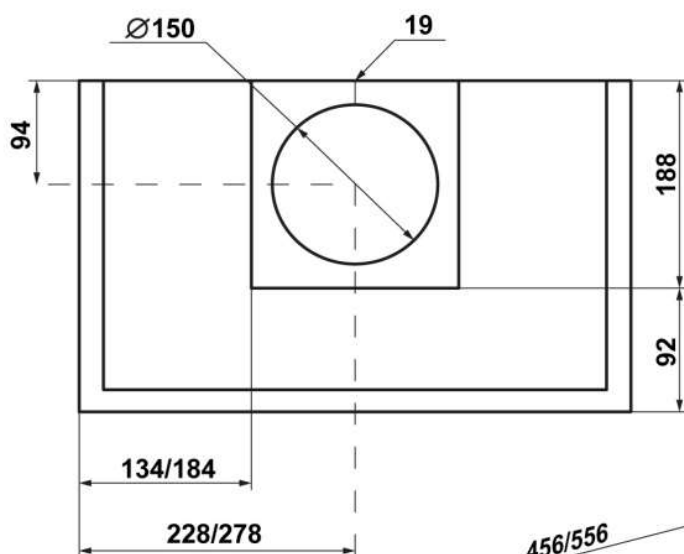
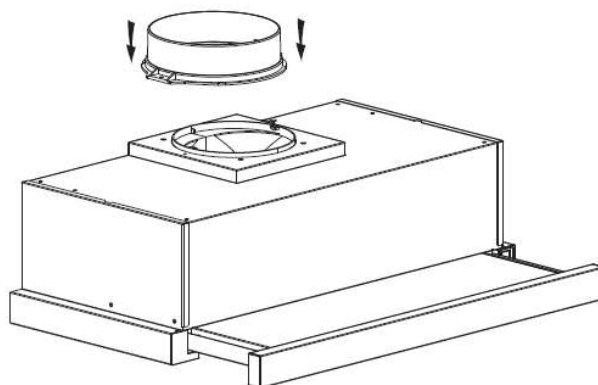
ПОРЯДОК УСТАНОВКИ



60CM



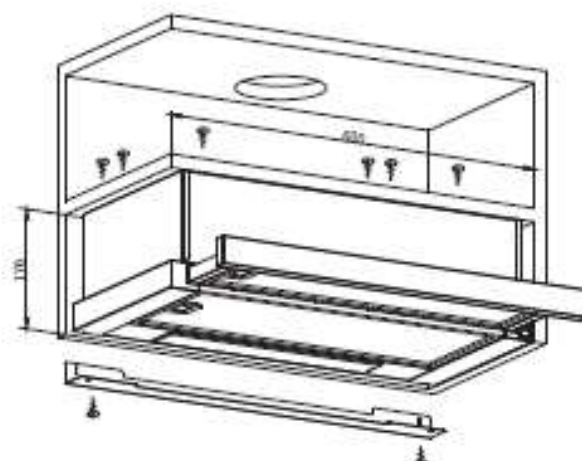
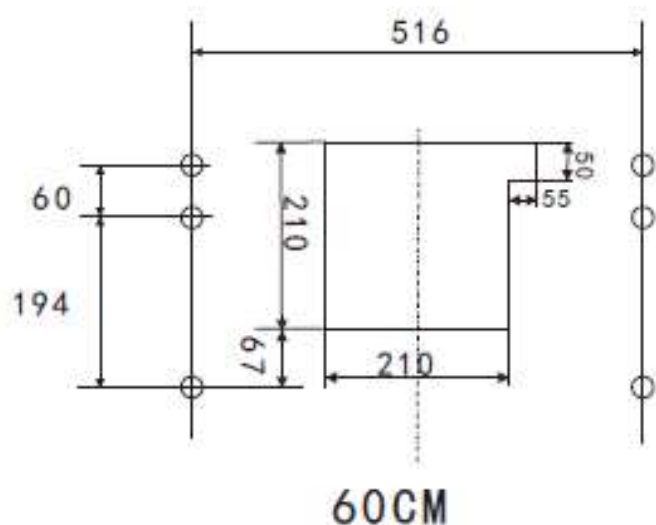
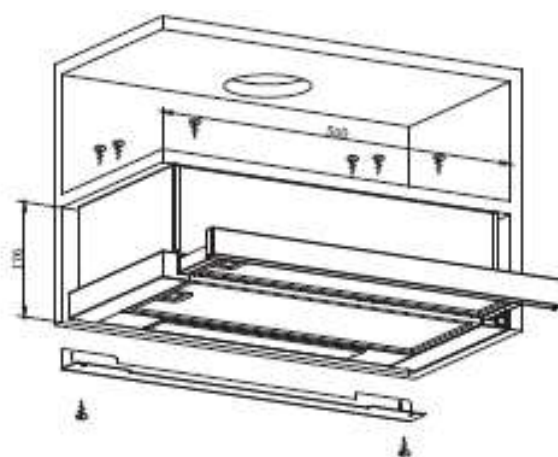
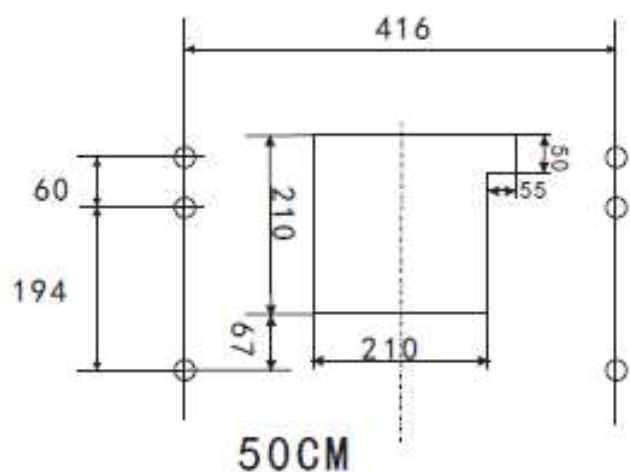
4. Установите клапан.



ПОРЯДОК УСТАНОВКИ

МОНТАЖ В ШКАФ

1. Прикрутите вытяжку к кухонному навесному шкафу при помощи винтов.



2. Для правильного монтажа проследите, чтобы вытяжка и навесной шкаф были вровень по задней стенке

УХОД ЗА ВЫТЯЖКОЙ

РЕКОМЕНДАЦИИ ПО УХОДУ

ВНИМАНИЕ: ЗАПРЕЩАЕТСЯ ОТКРЫВАТЬ КОРПУС И СНИМАТЬ ЖИРОВЫЕ И УГОЛЬНЫЕ ФИЛЬТРЫ ПРИ РАБОТАЮЩЕМ ВЕНТИЛЯТОРЕ. ДЛЯ ОПТИМАЛЬНОЙ РАБОТЫ СЛЕДУЕТ РЕГУЛЯРНО ЧИСТИТЬ ПОВЕРХНОСТЬ КУХОННОЙ ВЫТЯЖКИ, ВЕНТИЛЯТОР И АЛЮМИНИЕВЫЙ ФИЛЬТР.

- Для чистки поверхности вытяжки пользуйтесь только мягким мыльным раствором или растворами моющих средств. Протирайте мягкой тканью.
- Для восстановления блеска отделки из нержавеющей стали воспользуйтесь специальным чистящим средством.
- Чистить алюминиевый фильтр следует раз в неделю в зависимости от интенсивности использования. Слегка нажмите защелку алюминиевого фильтра, снимите фильтр и положите его в раствор мыльной воды или моющего средства, после чего протрите мягкой щеткой. После просушивания фильтра установите его обратно в вытяжку.
- Чистить вентилятор двигателя и внутренние компоненты раз в полгода должен КВАЛИФИЦИРОВАННЫЙ СПЕЦИАЛИСТ.
- ЗАПРЕЩАЕТСЯ чистить двигатель водой или другими жидкостями

ИНФОРМАЦИЯ О ТРАНСПОРТИРОВКЕ

- Храните оригинальную упаковку, она может Вам понадобиться для дальнейшей транспортировки.
- Перевозите в оригинальной упаковке, придерживайтесь требований указательных знаков по транспортировке, имеющих на упаковке.
- Если оригинальная упаковка отсутствует:
Примите меры, чтобы уберечь Ваш прибор от внешних ударов. Не кладите на него тяжести.
- При транспортировке держите или ставьте Ваш прибор параллельно полу (верхней частью кверху).

УТИЛИЗАЦИЯ

Упаковка изготовлена из экологически чистых материалов, которые можно без ущерба для окружающей среды подвергать переработке, складировать на специальных полигонах для хранения отходов и утилизировать.

Упаковочные материалы имеют соответствующую маркировку.

Символ на изделии или его упаковке указывает, что оно не подлежит утилизации в качестве бытовых отходов. Изделие следует сдать в соответствующий пункт приема электронного и электрооборудования для последующей утилизации.

Соблюдая правила утилизации изделия, вы сможете предотвратить причинение ущерба окружающей среде и здоровью людей, который возможен вследствие неподобающего обращения с подобными отходами. За более подробной информацией об утилизации изделия просьба обращаться к местным властям, в службу по вывозу и утилизации отходов или в магазин, в котором вы приобрели изделие.



СЕРВИСНОЕ ОБСЛУЖИВАНИЕ

СЕРВИСНОЕ ОБСЛУЖИВАНИЕ ПОСЛЕ ПРОДАЖИ

Просим вас придерживаться следующих мер:

- При покупке товара требуйте, чтобы продавец поставил свою отметку в гарантийном талоне.
- Используйте свое изделие в соответствии с инструкциями по эксплуатации.
- Если у Вас возникнут вопросы по изделию, Вы можете обратиться в пункты обслуживания по адресам указанных в Вашем Гарантийном Талоне.
- По окончании сервисных работ, не забудьте потребовать у сервисного специалиста отметку в гарантийном талоне.
- Срок эксплуатации изделия составляет 10 лет (срок хранения запасных частей, которые необходимы для функционирования прибора).
- Гарантийный срок изделия указан в Гарантийном Талоне, которая вложена с инструкцией по эксплуатации.

На всю электротехническую продукцию MAUNFELD распространяется действие Технического Регламента Таможенного Союза:

ТР ТС 004/2011	«О безопасности низковольтного оборудования»
ТР ТС 020/2011	«Электромагнитная совместимость технических средств»
ТР ЕАЭС 037/2016	«Об ограничении применения опасных веществ в изделиях электротехники и радиоэлектроники»

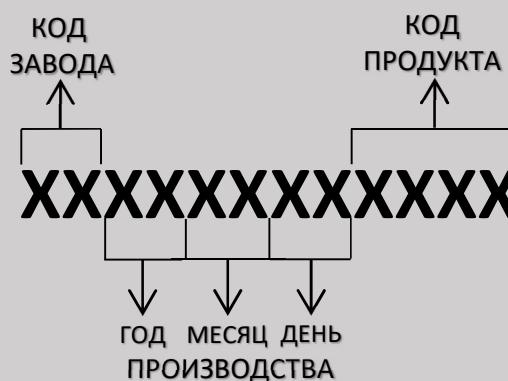
ИНФОРМАЦИЯ ОТ ПРОИЗВОДИТЕЛЯ

Каждый прибор MAUNFELD имеет уникальный серийный номер.

Дата производства изделия указана в серийном номере изделия.

Серийный номер состоит из букв и цифр.

Пример:



Торговая марка

MAUNFELD

Тип продукции

Вытяжка

Модель

VS FAST

Изготовитель

GUANGDONG ATLAN ELECTRONIC
APPLIANCE MANUFACTURE CO., LTD
No. 12, East 3 Road, Jiangyi Avenue, Leliu
Town, Shunde, Foshan, Guangdong, China

Уполномоченное изготовителем
лицо – импортёр на территории
Российской Федерации

ООО «МАУНФЕЛД РУС»
123182, г. Москва, ул. Щукинская,
д. 2 этаж 1, пом. 170, каб. 1
www.maunfeld.ru / info@maunfeld.ru
Тел. +7 (495) 380-19-82

Импортёр на территории Республики
Беларусь

ООО "МАУНФЕЛД БАЙ"
РБ, Минская обл., Минский р-н,
Щомыслицкий с/с, район
д. Антонишки, д. 92, корп. 1, пом. 4
www.maunfeld.by / info@maunfeld.by
Тел. +375 17 317-35-35



По всем вопросам технического обслуживания, приобретения аксессуаров, а также по вопросам, связанным с региональным сервисным обслуживанием техники MAUNFELD просим вас обращаться в ближайшую авторизованную сервисную службу. Наши специалисты помогут вам в кратчайшие сроки.

Список сервисных центров смотрите на сайте:

www.maunfeld.ru

Производитель оставляет за собой право без предварительного уведомления покупателя вносить изменения в конструкцию и комплектацию изделия, а также в инструкцию по эксплуатации.