

HIBERG

THE PRIME CHOICE

ВОЗДУХОЧИСТИТЕЛЬ (ВЫТЯЖКА)

СОДЕРЖАНИЕ

ТРЕБОВАНИЯ ПО ТЕХНИКЕ БЕЗОПАСНОСТИ	6
ТЕХНИЧЕСКИЕ ХАРАКТЕРИСТИКИ	7
КОМПЛЕКТАЦИЯ	7
ОПИСАНИЕ	8
ПАНЕЛЬ УПРАВЛЕНИЯ	9
УСТАНОВКА	10
ВОЗМОЖНЫЕ НЕИСПРАВНОСТИ	14
ПЕРЕД ОБРАЩЕНИЕМ В СЕРВИСНЫЙ ЦЕНТР	15
УТИЛИЗАЦИЯ	15
УСЛОВИЯ ГАРАНТИЙНЫХ ОБЯЗАТЕЛЬСТВ	16
СЕРВИСНЫЕ ЦЕНТРЫ «HIBERG»	17
ГАРАНТИЙНЫЙ ТАЛОН	18

УВАЖАЕМЫЙ ПОКУПАТЕЛЬ!

Поздравляем Вас с приобретением вытяжки HIBERG. При правильном использовании она прослужит Вам долгие годы. Внимательно прочитайте данную инструкцию и сохраните её для дальнейшего использования.

Компания «Диорит-Технис» предлагает богатый ассортимент товаров т. м. HIBERG для дома и кухни, а также продукты для персонального ухода. Техника HIBERG – это устройства, которые возьмут на себя часть Ваших домашних забот, помогут готовить вкусные блюда или заботиться о красоте и здоровье.

Продукция HIBERG сочетает утончённый дизайн, функциональность и доступные цены, а также соответствует требованиям самых высоких мировых стандартов качества.

Цель компании – угодить даже самому взыскательному покупателю, поэтому компания производит постоянные исследования потребностей рынка и активно развивает послепродажный сервис. Всё это в совокупности становится основой для долгосрочных и стабильных взаимоотношений с клиентами.

Пожалуйста, внимательно изучите настоящую инструкцию. Она содержит важные указания по безопасности, эксплуатации изделия и уходу за ним. Позаботьтесь о сохранности настоящего Руководства по эксплуатации и, если вытяжка перейдёт к другому хозяину, передайте её вместе с прибором.

Пожалуйста, убедитесь, что все люди, использующие данный прибор ознакомлены с Руководством и мерами безопасности.

Данный прибор предназначен для использования в быту, кухнях-столовых и других подобных местах.

Производитель равно как импортёр не несут ответственности перед конечным пользователем, если он по каким-то причинам не ознакомился с Руководством должным образом. Если по каким-то причинам инструкция была утеряна или испорчена, что препятствует ознакомлению с Руководством, Вы всегда можете обратиться в справочную службу, либо самостоятельно ознакомиться/скачать инструкцию на официальном сайте www.hiberg.ru.

Если Вы заметили, что прибор работает неправильно, ещё раз внимательно изучите Руководство. Если же информации в Руководстве недостаточно, свяжитесь со справочной службой по вопросам гарантийного и сервисного обслуживания по федеральному номеру **8-800-700-12-25 (звонок по России бесплатный)** для получения помощи или вызова уполномоченного специалиста.

РЕКОМЕНДАЦИИ ПОКУПАТЕЛЮ

При покупке вытяжки необходимо проверить её на отсутствие механических повреждений конструкции, внешних оформлений и упаковки, на функционирование, на сохранность гарантийных пломб, на соответствие спецификации и комплектности.

Примечание: проверка на функционирование является обязанностью продавца. Проверьте наличие гарантийного и отрывного талонов и правильность их заполнения (наличие даты продажи и печати фирмы-продавца). Сохраняйте кассовый чек, Инструкцию по эксплуатации и гарантийный талон до конца гарантийного срока эксплуатации.

Во избежание повреждения вытяжки при транспортировании в упаковке изготовителя соблюдайте меры предосторожности:

- оберегайте от резких толчков и падений;
- избегайте длительного пребывания под дождем или мокрым снегом.



ТРЕБОВАНИЯ ПО ТЕХНИКЕ БЕЗОПАСНОСТИ

⚠ ВНИМАНИЕ! Перед подключением вытяжки в розетку, убедитесь, что розетка с заземлением.

Обеспечьте соответствующую вентиляцию в помещении для безопасного использования кухонной вытяжки. В случае использования вытяжки одновременно с другими обогревательными устройствами (масляные радиаторы, газовые печи и т.д.), кроме электрических, может потребоваться дополнительная вентиляция помещения.

⚠ ВНИМАНИЕ! Во избежание снижения эффективности работы вытяжки и предотвращения ситуаций, при которых возможно возникновение пожара, своевременно проводите очистку алюминиевых жиरोулавливающих фильтров.

Ни в коем случае не доставайте и не проводите какие-либо другие операции с жиरोулавливающими фильтрами, когда вытяжка включена.

Не трогайте плафон лампы в течение получаса (30 мин.) с момента выключения вытяжки.

Во избежание повреждения фильтров и для предотвращения пожароопасных ситуаций, пламя газовых конфорок всегда должно быть закрыто посудой.

Во время процесса приготовления пищи не допускайте ситуаций, когда горячее масло осталось на включенной плите, так как это может стать причиной возгорания неочищенного алюминиевого жиरोулавливающего фильтра.

Данная кухонная вытяжка предназначена для работы в бытовых условиях.

⚠ ПРЕДУПРЕЖДЕНИЯ:

- поверхность вытяжки может нагреваться от посуды, в которой готовится пища;
- нельзя использовать вытяжки для уменьшения задымления, возникшего в результате возгорания в квартире.

Перед тем, как приступить к любой операции по очистке вытяжки или ремонту убедитесь, что вытяжка отключена от электросети.

⚠ ВНИМАНИЕ! Прибор не предназначен для использования лицами (включая детей) с пониженными физическими, чувствительными или умственными способностями или при отсутствии у них жизненного опыта или знаний, если они не находятся под контролем или не проинструктированы об использовании прибора лицом ответственным за их безопасность.

ТЕХНИЧЕСКИЕ ХАРАКТЕРИСТИКИ

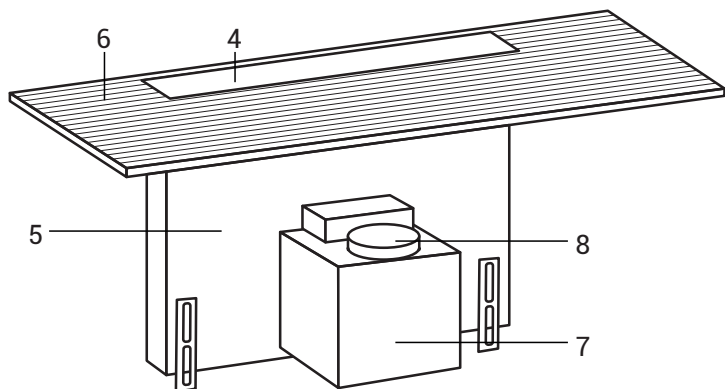
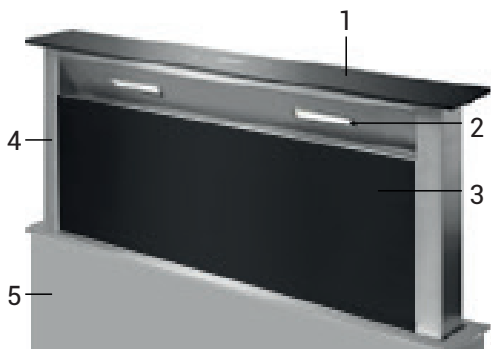
ХАРАКТЕРИСТИКИ / НАИМЕНОВАНИЕ МОДЕЛИ	VTMF 90100 B
Тип вытяжки	встраиваемая в столешницу
Тип управления	сенсорное
Количество скоростей	9
Фильтр	алюминиевый
Производительность	1000 м ³ /ч
Уровень шума	до 60дБ
Освещение	2x1,5 Вт
Дисплей	Таймер (15/30/45 минут)/часы
Общая потребляемая мощность	253 Вт
Мощность двигателя	250 Вт
Диаметр патрубка воздуховода	150 мм
Номинальное напряжение	220-240 В
Частота	50 Гц
Шнур с вилкой	да
Габариты ниши для встраивания в столешницу (ШхГ), мм	855x108
Габариты ниши встраивания внутренней части вытяжки (ШхГхВ),мм	880x380x664
Высота подъемной части вытяжки, мм	330
Размер корпуса двигателя (ШхГхВ), мм	300x280x300
Размер упаковки двигателя (ШхГхВ), мм	410x440x375
Размер упаковки вытяжки (ШхГхВ), мм	990x220x795
Вес двигателя нетто/брутто	5/7 кг
Вес вытяжки нетто/брутто	21,5/26 кг
Цвет	нержавеющая сталь + черное закаленное стекло

КОМПЛЕКТАЦИЯ

1. Вытяжка.
2. Упаковка.
3. Руководство по эксплуатации.
4. Крепёжный комплект.
5. Двигатель
6. Угольный фильтр (опционально)

Настоящее изделие соответствует требованиям технического регламента таможенного союза о низковольтном оборудовании.

ОПИСАНИЕ

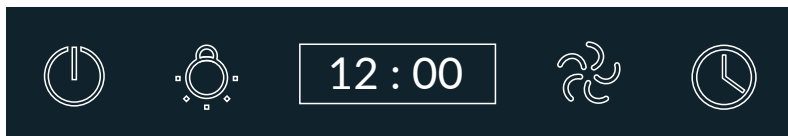



- 1 Сенсорная панель управления
- 2 LED подсветка
- 3 Алюминиевый жирулавливающий фильтр
- 4 Выдвижная вытяжка
- 5 Корпус вытяжки
- 6 Рабочая столешница (не является частью вытяжки)
- 7 Корпус двигателя
- 8 Выпускной воздушный канал


Производитель и импортер оставляют за собой право изменять конструкцию, технические характеристики, функции, внешний вид, комплектацию изделия (товара) и т.д. без предварительного уведомления.


Вся представленная в инструкции информация, касающаяся комплектации, технических характеристик, функций, цветовых сочетаний и т.д. носит информационный характер и ни при каких условиях не является публичной офертой.

Панель управления



1.  Кнопка включения/выключения вытяжки (При включении, подвижный корпус вытяжки поднимется из столешницы, вытяжка заработает на минимальной мощности. При выключении, вытяжка прекратит работу и будет автоматически убрана в столешницу).

Примечание: при закрытой или находящейся в движении панели, дисплей управления  остается неактивным. Пользоваться дисплеем можно будет только, когда панель полностью откроется.

2.  2.1. Включение /выключение подсветки.
2.2. Регулировка времени «+».

3.  **Выбор режима мощности**

3.1. По умолчанию при включении вытяжка работает на минимальном уровне мощности. Для установки желаемого уровня необходимо коснуться несколько раз.




3.2. Регулировка времени «-».

4.  **Режим таймера,**

Для установки время обратного отсчета (15/30/45 минут)
до автоматического отключения вытяжки.

5.  **Дисплей.**(показывает время таймера, работает как часы).

Настройка времени

В режиме ожидания, прежде чем вытяжка начнет работать, нажмите и удерживайте  чтобы войти в настройку часов, на дисплее замигают цифры. Нажмите  (регулировка времени «+») или  (регулировка времени «-».) для установки часов. Коснитесь еще раз и таким же образом установите минуты.

УСТАНОВКА

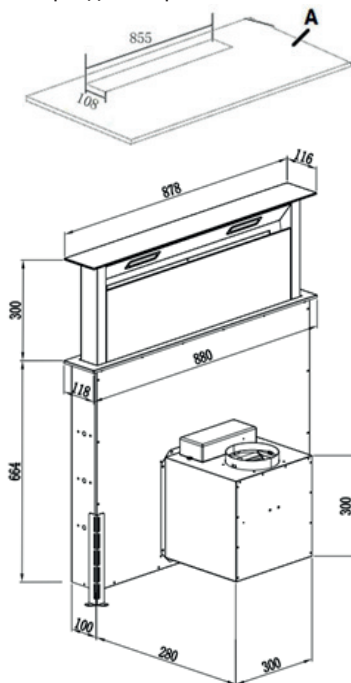
⚠ ПРЕДУПРЕЖДЕНИЕ! Если не установить винты или не закрепить прибор в соответствии с данными инструкциями, это может привести к поражению электрическим током.

⚠ УВЕДОМЛЕНИЕ! Прибор должен устанавливаться как минимум двумя людьми.

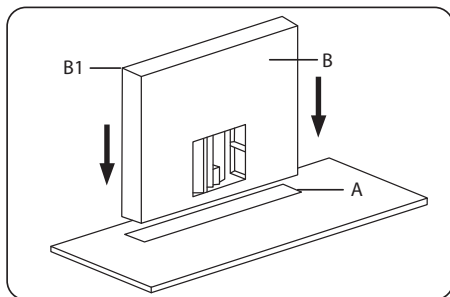
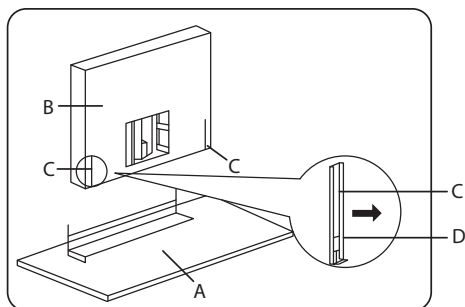
1. Измерьте столешницу и подготовьте отверстие для установки вытяжки в соответствии с размерами на следующем рисунке. Убедитесь, что есть достаточно свободного места для установки вытяжки.

Всегда соблюдайте установочные размеры, указанные на рисунке ниже! Все размеры указаны в миллиметрах!

Размеры для встраивания в столешницу



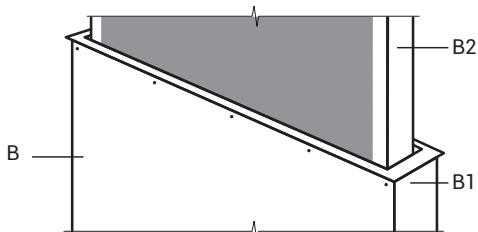
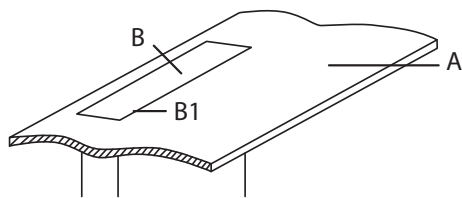
2. Снимите две металлические опоры (С) с корпуса вытяжки (В) с помощью отвертки (см. рис. ниже). Сохраните металлические опоры (С) и винты (D) в безопасном месте; они понадобятся снова во время установки.



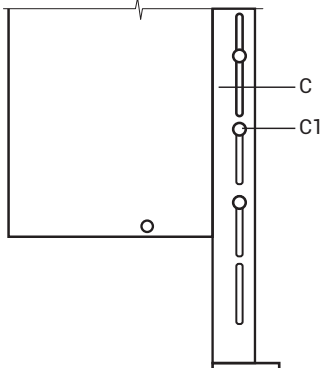
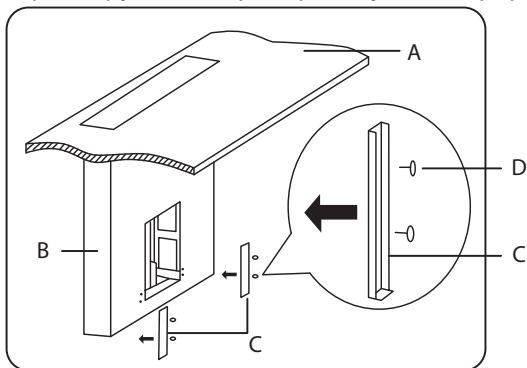
- A Столешница с монтажным отверстием
- B Корпус вытяжки
- B1 Опорная поверхность корпуса вытяжки
- C Металлические опоры / 2 шт.
- D Винты / 4 шт.

3. Осторожно вставьте вытяжку в монтажное отверстие (см. рис. ниже).

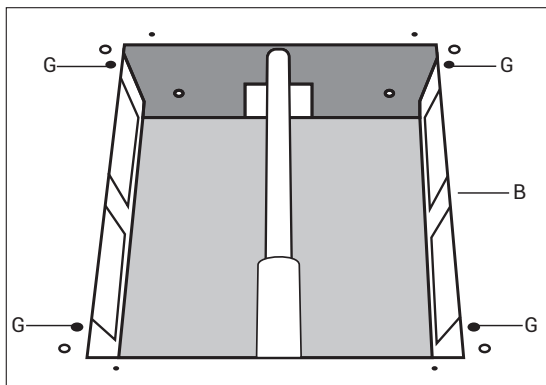
4. Опорная поверхность корпуса вытяжки (B1) должна плотно и ровно прилегать к столешнице.



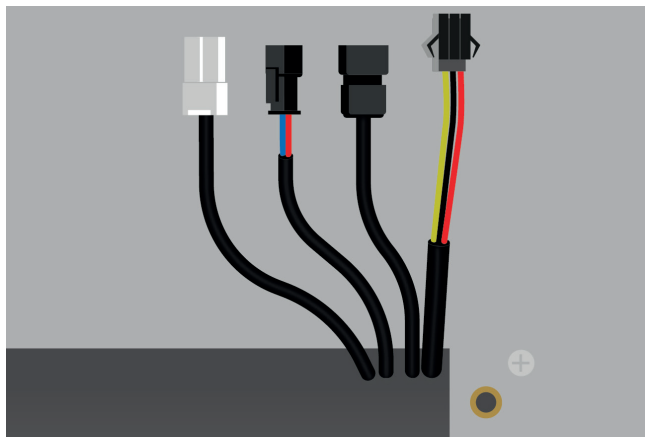
5. Закрепите металлические опоры (C) на корпусе вытяжки с помощью соответствующих винтов (D / 4 шт. M4*12) (см. рис. ниже). Отрегулируйте металлические опоры по расстоянию до пола или до полки кухонного шкафа. Металлические опоры должны прочно стоять на поверхности. Отрегулируйте металлические опоры соответствующим образом. Плотный контакт металлических опор с полом или полкой шкафа также гарантирует, что прибор не будет вибрировать.



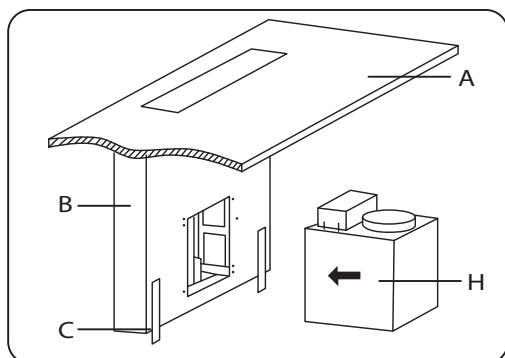
6. Удалите 4 винта (G), которые крепят корпус двигателя к корпусу вытяжки (см. рис. ниже).



7. Правильно подсоедините шлейфы вытяжки и двигателя. Клеммы кабелей у всех разной формы для удобства их подключения.



Правильно установите корпус двигателя (Н) на корпус вытяжки (В) с помощью соответствующих винтов (см. шаг 6) как показано на рисунке ниже.



8. Когда вытяжка будет установлена, прикрутите металлические опоры к полу или к полке кухонного шкафа для достижения максимально возможной устойчивости.

9. Вставьте фильтры и правильно подключите кабель питания к сети.

Режим рециркуляции

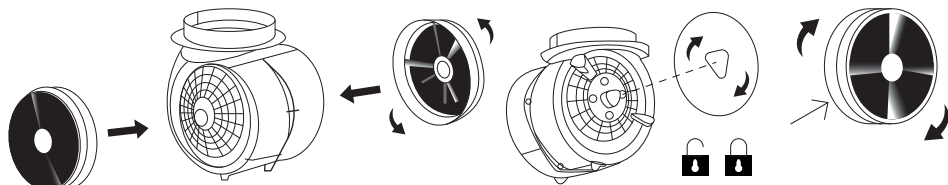
- В режиме рециркуляции отработанный воздух возвращается обратно в кухню.
- Для использования вытяжки в режиме рециркуляции необходимо установить угольные фильтры.

⚠ ВНИМАНИЕ! Использование угольных фильтров допустимо только в режиме рециркуляции!

Код фильтра: CF241

Установка и замена угольных фильтров

При установке совместите центр фильтра с центром боковой стенки двигателя, затем поворачивайте угольный фильтр по часовой стрелке до тех пор, пока замок фильтра не сцепится плотно с двигателем. При снятии и замене поворачивайте угольный фильтр против часовой стрелки!



ПРИМЕЧАНИЯ:

1. Перед монтажом, убедитесь в чистоте установочного места, чтобы не было кусочков дерева и пыли, которые могут попасть в вытяжку.
2. Нельзя использовать один и тот же вентиляционный канал с другими устройствами, такими как газовый котел, горелка, устройства для обогрева и пр.
3. Изгиб вентиляционной трубы должен быть $>120^\circ$ параллелен или выше начальной точки.
4. После установки убедитесь, что вытяжка находится в горизонтальном положении, чтобы избежать скопления жира на одной стороне.

Очистка сетки жирового фильтра

Сетка фильтра изготовлена из нержавеющей стали высокой плотности. При очистке не используйте агрессивные моющие средства. Содержание этого фильтра в чистоте обеспечит правильную работу прибора. Строго следуйте приведенным ниже рекомендациям.

Поместите сетку в чистую воду с температурой 40-50 градусов, налейте моющее средство и замочите на 2-3 минуты. Наденьте перчатки и почистите мягкой щеткой. Не давите слишком сильно, так как сетка тонкая и может легко повреждаться. Не сломайте рамку фильтра!

Чистка вытяжки:

A. Чтобы защитить основной корпус от коррозии в течение длительного периода времени, вытяжку следует очищать горячей водой с добавлением неагрессивного моющего средства каждые два месяца.

B. Не используйте абразивные моющие средства, так как они могут повредить корпус вытяжки.

C. Не допускайте попадания воды на двигатель и другие детали, так как это может привести к повреждению прибора.

D. Перед очисткой прибора не забудьте отключить питание.

E. Угольный фильтр не должен подвергаться воздействию тепла.

ВОЗМОЖНЫЕ НЕИСПРАВНОСТИ

ПРОБЛЕМА	ВОЗМОЖНЫЕ ПРИЧИНЫ	РЕШЕНИЕ
Свет горит, но мотор не работает	Мотор вытяжки выключен	Включите и выберите режим
	Блокировка крыльчатки мотора.	Уберите посторонние предметы для разблокировки
	Неисправность мотора	Обратитесь в сервисный центр
Свет не горит, мотор не работает	Неисправен предохранитель	Проверьте/ Замените предохранители
	Шнур питания отсоединен	Подключите шнур питания к розетке
	Шнур питания неисправен	Требуется замена шнура питания
Свет не работает	Неисправен светильник	Замените светильник/лампу
Значительные вибрации корпуса вытяжки	Повреждение крыльчатки двигателя	Замена крыльчатки/двигателя
	Мотор не закреплен	Затяните винты крепления мотора
	Корпус вытяжки не закреплен	Тщательно закрепите вытяжку
Недостаточное всасывание	Расстояние между вытяжкой и варочной поверхностью слишком велико	Установите вытяжку на нужном расстоянии
	Вытяжная труба слишком длинная/ сечение трубы не соответствует/ большое количество изгибов	Установите трубу с нужным сечением и в соответствии с требованиями.
	Засорился фильтр	Очистите фильтр от загрязнений
Перекас вытяжки	Не затянуты винты крепления вытяжки	Проверьте весь крепеж и затяните винты

Если после этих проверок проблему устранить не получилось, обратитесь в ближайший сервисный центр.



ПЕРЕД ОБРАЩЕНИЕМ В СЕРВИСНЫЙ ЦЕНТР

Пожалуйста, в случае возникновения неисправностей ознакомьтесь с информацией, приведённой в разделе **«Поиск и устранение неисправностей»**. Возможно, содержащиеся в ней советы помогут решить возникшие проблемы. При обнаружении неисправностей в процессе эксплуатации необходимо обратиться в специализированный сервисный центр.

В течение гарантийного срока неисправности устраняются авторизованным сервисным центром. В случаях вмешательства других сервисных организаций действие гарантии прекращается.

При необходимости проведения ремонтных работ отключите изделие от сети, переложите содержимое в другое место и наберите номер единой справочной службы: **8-800-700-12-25** (звонок по России бесплатный), либо свяжитесь с продавцом. Будьте готовы предоставить необходимую информацию по приобретённому Вами прибору, а именно – характер неисправности, номер модели, серийный номер и дату покупки.

УТИЛИЗАЦИЯ



Устройство по окончании срока службы может быть утилизировано отдельно от обычного бытового мусора. Его можно сдать в специальный пункт приема электронных приборов и электроприборов на переработку. Материалы перерабатываются в соответствии с их классификацией. Сдав это устройство по окончании его срока службы на переработку, Вы внесете большой вклад в защиту окружающей среды. Список пунктов приема электронных приборов и электроприборов на переработку Вы можете получить в муниципальных органах государственной власти.

⚠ ПРЕДУПРЕЖДЕНИЕ!

Упаковочный материал может быть опасен для детей!

Для утилизации упаковки и самого устройства обратитесь в центр сбора вторсырья. После этого отрежьте сетевой кабель и сломайте механизм закрывания двери. Картонная упаковка изготовлена из вторсырья и должна утилизироваться в центре сбора макулатуры. Соблюдая правила утилизации изделия, вы поможете предотвратить причинение ущерба окружающей среде и здоровью людей, который возможен вследствие неподобающего обращения с подобными отходами.

За более подробной информацией об утилизации изделия просьба обращаться к местным властям, в службу по вывозу и утилизации отходов или в магазин, в котором вы приобрели изделие.

УСЛОВИЯ ГАРАНТИЙНЫХ ОБЯЗАТЕЛЬСТВ

Уважаемый покупатель!

Настоящий документ не ограничивает определенные законом права потребителей, но дополняет и уточняет оговоренные законом обязательства, предполагающие наличие соглашения сторон либо договора.

Внимательно ознакомьтесь с гарантийным талоном и проследите, чтобы он был правильно заполнен и имел штамп Продавца. При отсутствии штампа Продавца и даты продажи (либо кассового чека с датой продажи) гарантийный срок изделия исчисляется с даты производства изделия.

Запрещается вносить в Гарантийный талон какие-либо изменения, а также стирать или переписывать какие-либо указанные в нем данные.

Тщательно проверьте внешний вид изделия и его комплектность. Все претензии по внешнему виду и комплектности изделия предъявляйте Продавцу при покупке изделия.

Срок службы изделий HIBERG составляет 5 лет со дня продажи через розничную торговую сеть. В течение этого времени изготовитель обеспечивает потребителю возможность использования товара по назначению, а также выпуск и поставку запасных частей в торговые и ремонтные предприятия.

Гарантийный срок – 1 (один) год со дня продажи через розничную торговую сеть, но не более 3-х (трёх) лет от даты производства. Месяц и год изготовления зашифрованы в серийном номере и указан на технической этикетке.

ГАРАНТИЙНЫЙ РЕМОНТ НЕ ОСУЩЕСТВЛЯЕТСЯ В СЛУЧАЯХ:

- если изделие использовалось в целях, не соответствующих прямому назначению;
- если неисправность явилась следствием небрежной эксплуатации, неправильной транспортировки или условий хранения, вследствие чего изделие имеет механические повреждения;
- если выход из строя произошёл в результате естественного износа комплектующих;
- если имеются повреждения, причиной которых стало попадание внутрь изделия посторонних предметов, жидкости и т.д.;
- если обнаружены доказательства самостоятельного вскрытия изделия или его ремонт вне гарантийного сервисного центра;
- при неисправностях, возникших из-за перегрузки, повлекшей за собой деформацию или выход из строя внутренних механизмов, а также вследствие скачков или несоответствия напряжения электросети;
- если произошел естественный износ внешнего покрытия, пластиковых и металлических деталей и других материалов, не участвующих в непосредственной механической работе изделия.

СТОИМОСТЬ РЕМОНТА ОПЛАЧИВАЕТСЯ ПОКУПАТЕЛЕМ, ЕСЛИ:

- гарантийный период закончился;
- гарантия не распространяется на данный вид неисправности;
- для определения вида поломки требуется экспертиза, в результате которой доказано, что гарантия не распространяется на данный вид неисправности.

СЕРВИСНЫЕ ЦЕНТРЫ «HIBERG»

Компания-производитель оставляет за собой право без предварительного уведомления вносить изменения в список авторизованных сервисных центров, включая изменения адресов и существующих телефонов.

Если у Вас возникли вопросы по гарантийному сервисному обслуживанию либо Вы хотите приобрести запчасти или комплектующие к продукции HIBERG, обратитесь в любой авторизованный сервисный центр или же позвоните по единому номеру телефона сервисной службы:

8-800-700-12-25

(звонок по России бесплатный)

При обращении в сервисный центр, пожалуйста, сообщите:

1. Характер неисправности (как можно точнее).
2. Номер модели.
3. Серийный номер.
4. Имя Покупателя, адрес, номер телефона.
5. Дату покупки.
6. Удобную дату для визита специалиста.

Изготовитель: Zhongshan Youlong Kitchen Appliances Co., Ltd

Чжуншань Ёулун Китчен Эпплайенсис Ко. ЛТД

Адрес: No.103, SANXIN ROAD, SANJIAO TOWN, ZHONGSHAN, GUANGDONG, CHINA

№103, Саньсинь Роуд, Саньцзяо Таун, Чжуншань, Гуандун, Китай

Импортер: ООО «Диорит-Технис», 347800, Россия, Ростовская область, г. Каменск-Шахтинский, ул. Ворошилова, 152. E-mail: info@hiberg.ru

Месяц и год изготовления зашифрованы в серийном номере и указаны на технической этикетке.

Пример расшифровки серийного номера:

VTMF90100B0921P1S0001, где

VTMF90100B – наименование модели

0921 – месяц и год изготовления

P1 – номер партии

S0001 – индивидуальный номер

Изготовлено в Китае



www.hiberg.ru



**По коммерческим вопросам, а также вопросам сотрудничества
обращайтесь по телефону: +7 (863) 203-71-01.**

ГАРАНТИЙНЫЙ ТАЛОН

Талон действителен при наличии всех штампов и отметок

Модель № _____

Дата приобретения: _____

Серийный номер: _____

ФИО и телефон покупателя: _____

Наименование и юридический адрес организации продавца: _____

Подпись продавца: _____

Печать продающей организации: _____

Данные отрывные купоны заполняются представителем сервисного центра, производящего ремонт изделия. После ремонта данный гарантийный талон (за исключением заполненного отрывного купона) должен быть возвращен Владельцу.

Купон №1

Модель № _____

Серийный номер: _____

Дата поступления в ремонт: _____

Дата выдачи прибора: _____

Вид ремонта: _____

М.П.

Купон №2

Модель № _____

Серийный номер: _____

Дата поступления в ремонт: _____

Дата выдачи прибора: _____

Вид ремонта: _____

М.П.

Купон №3

Модель № _____

Серийный номер: _____

Дата поступления в ремонт: _____

Дата выдачи прибора: _____

Вид ремонта: _____

М.П.



HIBERG

THE PRIME CHOICE



■ Холодильники



■ Стиральные машины



■ Морозильные камеры



■ Посудомоечные машины



■ Вытяжки



■ СВЧ



■ Варочные поверхности



■ Кулеры



■ Телевизоры



■ Мясорубки



■ Планетарные миксеры



■ Блендеры



■ Духовые шкафы



■ Вентиляторы с увлажнителем воздуха



■ Мультиварки

Присоединяйтесь к нам в социальных сетях:



В них вы можете подробно ознакомиться с ассортиментом бренда HIBERG, найти интересующую информацию по технике, посмотреть видеообзоры на понравившийся товар, принять участие в конкурсах и розыгрышах, а также быть в курсе последних акций и новинок!

8-800-700-12-25
www.hiberg.ru