

iQ500

Wash & Dry

Стирально-сушильный автомат,
 Полновстраиваемая, возможность
 перенавешивания мебельной
 дверцы
WK14D541OE

B



✓ Гарантированная защита от протечек на весь срок службы прибора с системой aquaStop.

Оснащение

Технические особенности

Встраиваемый/ свободностоящий : для встраивания под столешницу
 Съёмная рабочая поверхность : Нет
 Навес двери : слева
 Длина сетевого кабеля (см) : 220
 Высота с рабочей поверхностью (мм) : 820
 Размеры прибора (мм) : 820 x 595 x 584
 Вес нетто (кг) : 84,0
 Объем барабана (л) : 52
 EAN-код : 4242003722671
 Мощность подключения (Вт) : 2300
 Предохранители (А) : 10
 Напряжение (В) : 220-240
 Частота (Гц) : 50
 Сертификат соответствия : CE, Ukraine, VDE
 Потребление энергии (стирка и сушка на полной загрузке) (кВтч) : 5,50
 Потребление энергии (только стирка на полной загрузке) (кВтч) : 1,27
 Параметры потребления воды (Стирка и Сушка 1-ой полной загрузки) : 105



4 242003 722671

Специальные принадлежности

WZ10130 Аксессуары т/м Siemens
 WX975600 Крепление к полу

iQ500**Wash & Dry****Стирально-сушильный автомат,
Полновстраиваемая, возможность
перенавешивания мебельной
дверцы
WK14D541OE****Оснащение**

- Класс энергопотребления B / Класс стирки A
- Потребление электроэнергии 5.5 кВт/ч, потребление воды 105 л при стандартной программе стирки и сушки
- Максимальная загрузка-стирка: 7 кг, максимальная загрузка-сушка 4 кг
- Объем барабана 52 л
- Последовательная программа стирки и сушки 4 кг
- Скорость отжима: 1354 об/мин
- Основные программы: Авто 60 интенсивная, Авто хлопок, Авто синтетика, Пропитка, Рубашки бизнес, Пропитка, Супер 15/30, Чувствительная, Хлопок, Синтетика, Смешанное белье, Тонкое белье / Шелк, Шерсть, Темное белье, Дополнительные программы
- Программы сушки: Интенсивная, Бережная, Стирка&Сушка 60'
- aquaStop - защита от протечек с гарантией на весь срок службы прибора
- Дисплей с индикацией хода программы, температуры, скорости отжима, времени до окончания программы и отсрочки старта 24 ч
- Электронный выбор программ стирки и специальных функций
- Электронная регулировка влажности, Сушка по времени
- Aquatronic - быстрое и равномерное смачивание белья
- Дозирование воды по степени загрузки и типу ткани
- Контроль пенообразования
- Подавление дисбаланса при отжиге
- Акустический сигнал окончания программы
- Блокировка от детей
- Электромагнитный замок
- Дверца навешивается слева
- Размеры (В x Ш x Г): 82 x 59.5 x 58.4 см

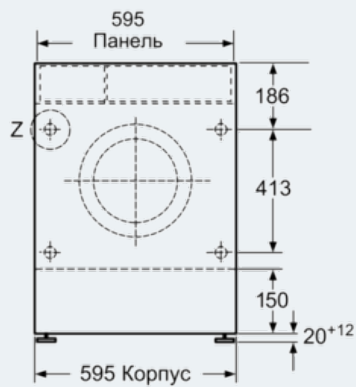
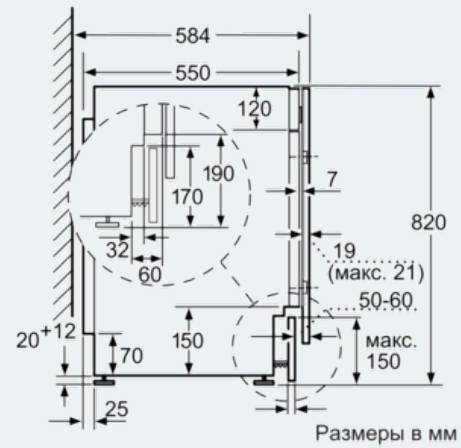
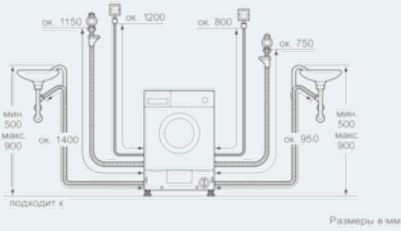
iQ500

Wash & Dry

Стирально-сушильный автомат,
Полновстраиваемая, возможность
перенавешивания мебельной
дверцы

WK14D541OF

Размерные чертежи

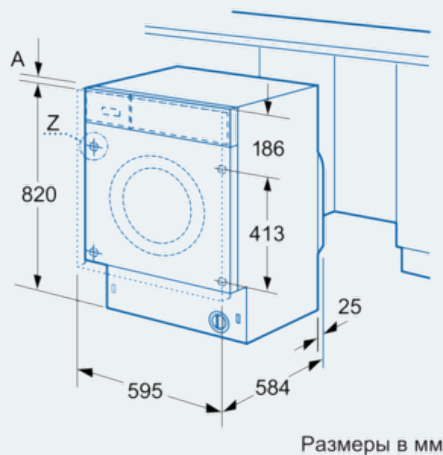


Сечение Z



Размеры в мм

Размеры в мм



Размеры в мм