



BOSCH



Зарегистрируйте
свое новое
устройство на MyBosch
сейчас и получите
бесплатные преимущества:

[bosch-home.com/
welcome](https://bosch-home.com/welcome)

Встраиваемый духовой шкаф

HSG636X.6

[ru] Руководство пользователя и инструкция по установке

Содержание

РУКОВОДСТВО ПОЛЬЗОВАТЕЛЯ

1	Безопасность	2
2	Во избежание материального ущерба	5
3	Защита окружающей среды и экономия	6
4	Знакомство с прибором	7
5	Режимы работы	10
6	Аксессуары	12
7	Перед первым использованием	14
8	Стандартное управление	15
9	Быстрый нагрев	16
10	Функции времени	17
11	Пар	18
12	Термометр для жаркого	21
13	Функция Assist	23
14	Блокировка для безопасности детей	26
15	Программа «Шаббат»	26
16	Базовые установки	26
17	Home Connect	27
18	Очистка и уход	29
19	Программа для поддержания чистоты	32
20	Удаление накипи	33
21	Режим просушивания	33
22	Навесные элементы	34
23	Дверца прибора	34
24	Устранение неисправностей	37
25	Утилизация	39
26	Сервисная служба	40
27	Сертификат соответствия	40
28	У вас всё получится!	41
29	ИНСТРУКЦИЯ ПО МОНТАЖУ	50
29.1	Общие указания по монтажу	50



1 Безопасность

Соблюдайте следующие указания по технике безопасности.

1.1 Общие указания

- Внимательно прочитайте данное руководство.
- Сохраните инструкцию и информацию о приборе для дальнейшего использования или для передачи следующему владельцу.
- В случае обнаружения повреждений, связанных с транспортировкой, не подключайте прибор.

1.2 Использование по назначению

Данный прибор предназначен исключительно для встраивания. Соблюдайте специальные инструкции по монтажу.

Подключение прибора без штепсельной вилки должен производить только квалифицированный специалист. В случае повреждений из-за неправильного подключения гарантийные обязательства теряют силу.

Используйте прибор только:

- для приготовления блюд и напитков.
- в бытовых условиях и в закрытых помещениях домашних хозяйств.
- на высоте не более 2000 м над уровнем моря.

1.3 Ограничение круга пользователей

Данный прибор может использоваться детьми в возрасте от 8 лет и старше, а также лицами с ограниченными физическими, сенсорными или умственными способностями или с недостатком опыта и/или знаний, если они находятся под присмотром или после получения указаний по безопасному использованию прибора и после того, как они осознали опасности, связанные с неправильным использованием.

Детям запрещено играть с прибором.

Очистку и обслуживание прибора запрещается выполнять детям; это разрешается только детям старше 15 лет под надзором взрослых.

Не допускайте детей младше 8 лет к прибору и его сетевому проводу.

1.4 Безопасная эксплуатация

Всегда следите за правильностью установки принадлежностей в рабочую камеру.

→ "Аксессуары", Страница 12

⚠ ПРЕДУПРЕЖДЕНИЕ – Опасность возгорания!

Легковоспламеняющиеся предметы, хранящиеся в рабочей камере, могут воспламениться.

- ▶ Не храните в рабочей камере легковоспламеняющиеся предметы.
- ▶ Если из прибора поступает дым, выключите его или отключите от электросети и держите дверь закрытой, чтобы погасить возможное пламя.

Случайно упавшие кусочки пищи, капнувший жир или сок от жарения могут вспыхнуть.

- ▶ Перед эксплуатацией удалите грубые загрязнения из рабочей камеры, с поверхности нагревательных элементов и принадлежностей.

Из-за струи воздуха, проникающей в прибор при открывании дверцы, пергаментная бумага может подняться, коснуться нагревательного элемента и вспыхнуть.

- ▶ При предварительном разогреве и во время приготовления обязательно закрепляйте пергаментную бумагу в принадлежностях.
- ▶ Всегда отрезайте подходящий размер бумаги и ставьте на бумагу кастрюлю или форму для выпекания.

⚠ ПРЕДУПРЕЖДЕНИЕ – Опасность ожога!

Во время работы прибор и его доступные части нагреваются.

- ▶ Соблюдайте осторожность, не прикасайтесь к нагревательным элементам.
- ▶ Не подпускайте детей младше 8 лет к прибору.

Принадлежности или посуда очень горячие.

- ▶ Чтобы извлечь горячую посуду или принадлежности из рабочей камеры, всегда используйте прихватки.

Пары алкоголя могут воспламеняться в горячей рабочей камере. Дверца прибора может распахнуться. Из рабочей камеры могут вырваться горячий пар и языки пламени.

- ▶ Добавляйте в блюда только небольшое количество напитков с высоким содержанием спирта.
- ▶ Не нагревайте неразбавленный спирт ($\geq 15\%$ алк.) (например, при добавлении в блюдо).
- ▶ Осторожно откройте дверцу прибора.

Выдвижные направляющие нагреваются в процессе работы прибора.

- ▶ Не трогайте горячие выдвижные направляющие, дайте им остыть.
- ▶ Прикасайтесь к выдвижным направляющим только в перчатках.

⚠ ПРЕДУПРЕЖДЕНИЕ – Опасность ошпаривания!

В процессе эксплуатации открытые для доступа части прибора сильно нагреваются.

- ▶ Не прикасайтесь к горячим частям прибора.
- ▶ Не подпускайте детей близко к прибору.

Из открытой дверцы прибора может вырваться горячий пар. При определённой температуре он может быть не виден.

- ▶ Осторожно открывайте дверцу прибора.
- ▶ Не подпускайте детей близко к прибору.

При использовании воды в рабочей камере может образоваться горячий водяной пар.

- ▶ Запрещается наливать воду в горячую рабочую камеру.

⚠ ПРЕДУПРЕЖДЕНИЕ – Опасность травмирования!

Пוצарапанное стекло дверцы прибора может треснуть.

- ▶ Не используйте агрессивные абразивные чистящие средства или острые металлические скребки для очистки стекла дверцы духового шкафа, так как они могут поцарапать поверхность.

Прибор и его доступные части могут иметь острые края.

- ▶ Соблюдайте осторожность при использовании и очистке.
- ▶ По возможности используйте защитные перчатки.

Петли дверцы прибора подвижны при открывании и закрывании дверцы, вы можете защемить себе пальцы.

- ▶ Не дотрагивайтесь до участка, где находятся петли.

Некоторые части дверцы прибора имеют острые кромки.

- ▶ Используйте защитные перчатки.

Находящиеся в нагретой рабочей камере пары алкоголя могут воспламениться, а дверца прибора может быть выбита вырывающимися парами. Стекла дверцы могут разбиться и разлететься на осколки.

→ "Во избежание материального ущерба",

Страница 5

- ▶ Добавляйте в блюда только небольшое количество напитков с высоким содержанием спирта.
- ▶ Не нагревайте неразбавленный спирт ($\geq 15\%$ алк.) (например, при добавлении в блюдо).
- ▶ Осторожно откройте дверцу прибора.

⚠ ПРЕДУПРЕЖДЕНИЕ – Опасность поражения электрическим током!

При неквалифицированном ремонте прибор может стать источником опасности.

- ▶ Ремонтировать прибор разрешается только квалифицированным специалистам.
- ▶ Для ремонта прибора можно использовать только оригинальные запчасти.
- ▶ Если сетевой кабель прибора будет поврежден, он должен быть заменен обученным специалистом.

Поврежденная изоляция сетевого кабеля является источником опасности.

- ▶ Ни в коем случае не допускайте контакта сетевого кабеля с горячими частями прибора или с источниками тепла.
- ▶ Ни в коем случае не допускайте контакта сетевого кабеля с острыми концами или кромками.
- ▶ Запрещается перегибать, заземлять или переоборудовать сетевой кабель.

Проникшая в прибор влага может стать причиной поражения током.

- ▶ Не используйте для очистки прибора пароочистители или очистители высокого давления.

Поврежденный прибор или поврежденный сетевой кабель являются источником опасности.

- ▶ Категорически запрещается эксплуатировать поврежденный прибор.
- ▶ Запрещается тянуть за сетевой кабель, чтобы отсоединить прибор от сети электропитания. Вынимайте из розетки вилку сетевого кабеля.
- ▶ В случае повреждения прибора или сетевого кабеля немедленно выньте вилку сетевого кабеля из розетки или отключите предохранитель в блоке предохранителей.
- ▶ Обратитесь в сервисную службу.
→ Страница 40

⚠ ПРЕДУПРЕЖДЕНИЕ – Опасность: магнетизм!

В панели управления или в элементах управления имеются встроенные постоянные магниты. Они могут воздействовать на электронные имплантаты, например, на кардиостимуляторы или инъекторы инсулина.

- ▶ Если вы используете электронные имплантаты, соблюдайте минимальное расстояние до панели управления 10 см.

⚠ ПРЕДУПРЕЖДЕНИЕ – Опасность удушья!

Дети могут завернуться в упаковочный материал или надеть его себе на голову и задохнуться.

- ▶ Не подпускайте детей к упаковочному материалу.
- ▶ Не позволяйте детям играть с упаковочным материалом.

Дети могут вдохнуть или проглотить мелкие детали, в результате чего задохнуться.

- ▶ Не подпускайте детей к мелким деталям.
- ▶ Не позволяйте детям играть с мелкими деталями.

1.5 Пар

При использовании функции приготовления на пару соблюдайте эти указания.

⚠ ПРЕДУПРЕЖДЕНИЕ – Опасность ошпаривания!

В процессе работы прибора вода в резервуаре может сильно нагреваться.

- ▶ В процессе работы прибора вода в резервуаре может сильно нагреваться. Всегда опорожняйте резервуар после приготовления пищи с паром.

Горячий пар образуется в рабочей камере.

- ▶ Во время приготовления пищи с паром не суйте руки в рабочую камеру.

Будьте осторожны при вынимании из духовки принадлежностей с горячей жидкостью: жидкость может выплеснуться.

- ▶ Вынимая горячие принадлежности, используйте прихватки.

⚠ ПРЕДУПРЕЖДЕНИЕ – Опасность возгорания!

Пары воспламеняющихся веществ могут загореться в рабочей камере при взаимодействии с горячими поверхностями (взорваться). Дверца прибора может распахнуться. Из рабочей камеры могут вырваться горячий пар и языки пламени.

- ▶ Не наполняйте резервуар для воды легко воспламеняющимися жидкостями (например, алкогольными напитками).
- ▶ Наполните резервуар для воды водой или рекомендуемым нами средством для удаления известкового налета.

1.6 Термометр для жаркого

⚠ ПРЕДУПРЕЖДЕНИЕ – Опасность поражения электрическим током!

При использовании неподходящего термометра для жаркого изоляция прибора может быть повреждена.

- ▶ Используйте специальный термометр для жаркого для данного прибора.

2 Во избежание материального ущерба

2.1 Общая информация

ВНИМАНИЕ!

Находящиеся в нагретой рабочей камере пары алкоголя могут воспламениться и привести к необратимому повреждению прибора. В результате дефлаграции дверца прибора может быть выбита вырывающимися парами. Стекла дверцы могут разбиться и разлететься на осколки. Возникающее отрицательное давление может привести к сильной деформации внутренней поверхности рабочей камеры.

- ▶ Не нагревайте неразбавленный спирт ($\geq 15\%$ алк.) (например, при добавлении в блюдо).

При эксплуатации при температуре выше $120\text{ }^{\circ}\text{C}$ вода на дне рабочей камеры повреждает эмаль.

- ▶ Не запускайте режим, если на дне рабочей камеры собралась вода.
- ▶ Перед запуском прибора вытрите воду на дне рабочей камеры.

Объекты, находящиеся на дне рабочей камеры при температуре выше $50\text{ }^{\circ}\text{C}$, могут вызвать аккумуляцию тепла. Время выпекания или жарения будет нарушено, что приведёт к повреждению эмали.

- ▶ Не кладите на дно рабочей камеры никакие принадлежности, бумагу для выпекания или фольгу.
- ▶ Не ставьте посуду на дно рабочей камеры, если установлена температура выше $50\text{ }^{\circ}\text{C}$.

Силиконовые формы или силиконовая плёнка, крышки или принадлежности из силикона могут повредить датчик процесса выпекания. Повреждение может также произойти, если датчик процесса выпекания не активен.

- ▶ Не используйте силиконовые формы или силиконовую пленку, крышки или принадлежности из силикона.
- ▶ Не храните посторонние предметы из силикона в рабочей камере.

Вода, находящаяся в разогретой рабочей камере, вызывает образование горячего водяного пара. В результате изменения температуры возможно повреждение прибора.

- ▶ Запрещается наливать воду в горячую рабочую камеру.
- ▶ Не ставьте посуду с водой на дно рабочей камеры. Влага, скопившаяся в рабочей камере в течение длительного времени, может стать причиной коррозии.
- ▶ После использования дайте рабочей камере высохнуть.
- ▶ Не держите влажные продукты в закрытой рабочей камере в течение длительного времени.
- ▶ Не используйте рабочую камеру для хранения продуктов.

Охлаждение прибора с открытой дверцей со временем вызывает повреждение поверхности примыкающей к прибору мебели.

- ▶ После режима эксплуатации при высокой температуре дайте рабочей камере остыть с закрытой дверцей.
- ▶ Запрещается фиксировать дверцу прибора в открытом состоянии каким-либо предметом.
- ▶ Оставляйте рабочую камеру открытой для высыхания только после режима работы с большим количеством влаги.

Сок от фруктов будет стекать с противня и оставлять пятна, которые будет практически невозможно удалить.

- ▶ При выпекании сочных фруктовых пирогов не заполняйте противень целиком.
- ▶ Используйте по возможности более глубокий универсальный противень.

Использование средства для очистки духовок в нагретой рабочей камере приводит к повреждению эмали.

- ▶ Нельзя использовать средство для очистки духовок, если рабочая камера нагрета.
- ▶ Перед следующим разогреванием полностью удалите остатки пищи из рабочей камеры и с дверцы прибора.

Если уплотнитель дверцы сильно загрязнён, дверца во время использования не будет плотно закрываться. Это может привести к повреждению поверхности прилегающей к прибору мебели.

- ▶ Следите за тем, чтобы уплотнителя дверцы всегда оставался чистым.
- ▶ Не используйте прибор, если уплотнитель повреждён или отсутствует.

Сидеть на дверце прибора или облокачиваться на неё запрещается, так как дверца при этом повреждается.

- ▶ Запрещается вставать на дверцу прибора, садиться, держаться или опираться на неё.
- ▶ Не ставьте посуду и принадлежности на дверцу прибора.

В зависимости от типа прибора принадлежности могут поцарапать стекло дверцы прибора при её закрытии.

- ▶ Всегда устанавливайте принадлежности в рабочую камеру до упора.

2.2 Пар

При использовании функции приготовления на пару соблюдайте эти указания.

ВНИМАНИЕ!

Посуда со следами коррозии может стать причиной появления ржавчины в рабочей камере. Даже маленькие пятна ржавчины могут вызвать коррозию в рабочей камере.

- ▶ Не используйте посуду со следами коррозии. Стекающая жидкость загрязняет дно рабочей камеры.

- ▶ При приготовлении на пару с использованием лотка с отверстиями всегда дополнительно подставляйте под него противень, универсальный противень или лоток без отверстий. Стекающая жидкость будет собираться в нем.

Скопление горячей воды в резервуаре может повредить паровую систему.

- ▶ Заливайте в резервуар только холодную воду.

При эксплуатации при температуре выше 120 °C вода на дне рабочей камеры повреждает эмаль.

- ▶ Не запускайте режим, если на дне рабочей камеры собралась вода.
- ▶ Перед запуском прибора вытрите воду на дне рабочей камеры.

При использовании видов нагрева с паром образуется большое количество водяного пара. Конденсат, скапливающийся под рабочей камерой в желобе для отвода конденсата, может перелиться и повредить соседнюю мебель.

- ▶ Не открывайте дверцу прибора во время работы или открывайте ее как можно реже.

Попадание раствора для удаления накипи на панель управления или другие легко повреждаемые поверхности приводит к их повреждению.

- ▶ Сразу смойте раствор для удаления накипи водой.
- Очистка резервуара для воды в посудомоечной машине приводит к повреждениям.
- ▶ Резервуар для воды запрещается мыть в посудомоечной машине.
 - ▶ Очистку резервуара выполняйте с помощью мягкой салфетки и обычного моющего средства.

3 Защита окружающей среды и экономия

3.1 Утилизация упаковки

Упаковочные материалы экологически безопасны и могут использоваться повторно.

- ▶ Утилизируйте отдельные части, предварительно рассортировав их.

3.2 Как сэкономить электроэнергию

При соблюдении этих указаний прибор будет расходовать меньше электроэнергии.

Предварительный нагрев прибора требуется только в том случае, если это указано в инструкции или советах по установке.

- Отсутствие предварительного нагрева прибора позволяет сэкономить до 20 % энергии.

Используйте темные эмалированные или покрытые черным лаком формы для выпекания.

- Они особенно хорошо поглощают тепло.

Во время приготовления старайтесь реже открывать дверцу прибора.

- Так лучше сохраняется температура в рабочей камере и не требуется дополнительная энергия на поддержание температуры прибора.

Выпекайте несколько блюд одно за другим или одновременно.

- Рабочая камера остается разогретой после выпекания первого пирога, за счет чего время выпекания второго пирога уменьшается.

При длительном времени приготовления блюда выключайте прибор за 10 минут до завершения приготовления.

- Остаточного тепла достаточно, чтобы довести блюдо до готовности.

Неиспользуемые принадлежности необходимо убирать из рабочей камеры.

- Избыточное количество принадлежностей увеличивает энергопотребление при нагревании.

Продукты глубокой заморозки следует размораживать перед приготовлением.

- Таким образом энергия не будет расходоваться на размораживание.

Заметка:

Для работы прибора требуется:

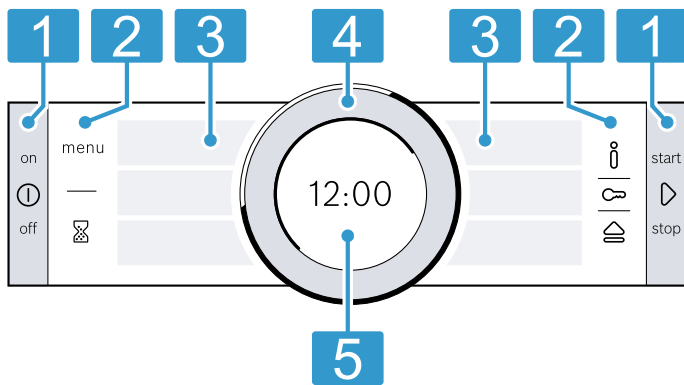
- режим работы от сети макс. 2 Вт
- режим работы не от сети с включенным дисплеем макс. 1 Вт
- режим работы не от сети с выключенным дисплеем макс. 0,5 Вт

4 Знакомство с прибором

4.1 Панель управления

Настроить все функции прибора и получить информацию о его рабочем состоянии можно через панель управления.

Заметка: В зависимости от типа прибора отдельные детали на рисунке могут отличаться, например, по цвету и форме.



1 Кнопки

На кнопках слева и справа на панели управления имеется точка давления. Чтобы сдвинуть кнопку, нажмите на неё. На приборах без передней панели из нержавеющей стали кнопки также являются сенсорными полями.

2 Сенсорные поля

Сенсорные поля имеют чувствительные к касанию поверхности. Для выбора функции без усилия нажмите на соответствующее поле.

3 Сенсорные дисплеи

На сенсорных дисплеях можно увидеть текущие опции для выбора. Для выбора функции нажмите прямо на соответствующее текстовое поле. В зависимости от вашего выбора текстовые поля изменятся.

4 Поворотный регулятор

Поворотный регулятор можно проворачивать как влево, так и вправо без ограничений. Слегка нажмите на поворотный регулятор и передвиньте его в необходимом направлении.

5 Дисплей

На дисплее отображаются актуальные установочные значения или текстовые указания.

4.2 Кнопки





Используйте кнопки слева и справа на панели управления для включения и выключения прибора или режима работы.

Кнопка	Функция	Применение
⓪	on/off	Включение или выключение прибора.
▷	start/stop	Кратко нажмите: запуск или прерывание режима. Нажмите и удерживайте прим. 3 секунды: отмена режима работы.

4.3 Сенсорные поля

Вы можете сразу выбирать различные функции с помощью сенсорных полей. Сенсорное поле выбранной функции загорается красным светом.

Сенсорное поле	Функция	Применение
menu	Меню	Открытие меню «Режимы работы». → "Режимы работы", Страница 10

Сенсорное поле	Функция	Применение
	Таймер	Установка таймера.
	Информация	Отображение дополнительной информации о функции или установке.
	Блокировка для безопасности детей	Нажмите и удерживайте прим. 4 секунды: активация или деактивация блокировки для безопасности детей.
	Открытие панели управления	Откройте панель управления, чтобы извлечь резервуар для воды.

4.4 Сенсорные дисплеи

Сенсорные дисплеи выступают одновременно в качестве индикаторов и элементов управления.

Сенсорные дисплеи разделены на несколько текстовых полей. На текстовых полях отображаются текущие опции для выбора и уже принятые установки.

Для выбора функции нажмите на соответствующее текстовое поле.

Выбранная функция отображается красным индикаторным столбиком сбоку от текстового поля. Соответствующее значение на дисплее → *Страница 8* подсвечивается белым светом.

Маленькая красная стрелка сбоку от текстового поля показывает, к какой функции вы можете перейти.

4.5 Поворотный регулятор

С помощью поворотного регулятора можно изменить установочные значения, отображающиеся на дисплее, и пролистать на сенсорных дисплеях.

При достижении минимального или максимального значения температуры это значение остается на дисплее. При необходимости измените значение, повернув регулятор назад.

4.6 Дисплей

На дисплее отображаются актуальные установочные значения, относящиеся к различным уровням.

Значение на переднем плане	Значение на переднем плане подсвечивается белым светом. Вы можете сразу изменить значение поворотным регулятором. После начала работы температура или режим отображаются на переднем плане.
Значение на заднем плане	Значение на заднем плане представлено серым цветом. Чтобы изменить значение с помощью поворотного регулятора, предварительно установите необходимую функцию.
Увеличение	При изменении значения с помощью поворотного регулятора в увеличенном виде отображается только это значение.

Символы

Различные символы могут появляться на дисплее.

Кольцевой индикатор

По внешнему краю дисплея расположен кольцевой индикатор.






- Индикация положения
При изменении значения кольцевой индикатор показывает, где именно в списке выбора вы находитесь. В зависимости от зоны настройки и длины списка выбора, кольцевой индикатор отображается непрерывной линией в виде кольца или разделен на сегменты.
- Индикатор процесса
Во время работы кольцевой индикатор отображает ход прогресса и заполняется красным цветом каждую секунду.
По истечении времени приготовления каждую секунду гаснет по одному сегменту кольцевого индикатора.

Индикатор температуры

Индикатор нагрева и индикатор остаточного тепла показывают температуру в рабочей камере.

Из-за термической инерционности отображаемая температура может отличаться от фактической температуры рабочей камеры.

- Индикатор нагрева
После начала работы белая линия под значением температуры заполняется красным в зависимости от степени нагрева рабочей камеры. Если во время предварительного разогрева линия стала полностью красной, значит, наступило оптимальное время для установки в духовой шкаф приготавливаемого блюда.
При использовании, например, режимов гриля, индикатор нагрева немедленно заполняется красным.
- Индикатор остаточного тепла
Если прибор выключен, кольцевой индикатор показывает остаточное тепло в рабочей камере. Чем меньше остаётся остаточного тепла, тем темнее становится кольцевой индикатор, а затем исчезает полностью.

Символ	Наименование	Применение
	Home Connect	<ul style="list-style-type: none"> Выполнено подключение к домашней беспроводной сети и серверу Home Connect Количество делений демонстрирует мощность сигнала домашней сети → "Home Connect", Страница 27
	Домашняя беспроводная сеть	Нет подключения к домашней беспроводной сети → "Home Connect", Страница 27
	Сервер Home Connect	Нет подключения к серверу Home Connect → "Home Connect", Страница 27
	Дистанционный запуск	Дистанционный запуск активирован → "Home Connect", Страница 27
	Дистанционная диагностика	Дистанционная диагностика активирована → "Home Connect", Страница 27

4.7 Рабочая камера

Функции рабочей камеры упрощают эксплуатацию прибора.

Навесные элементы

Вы можете устанавливать принадлежности на разной высоте на навесных элементах в рабочей камере.

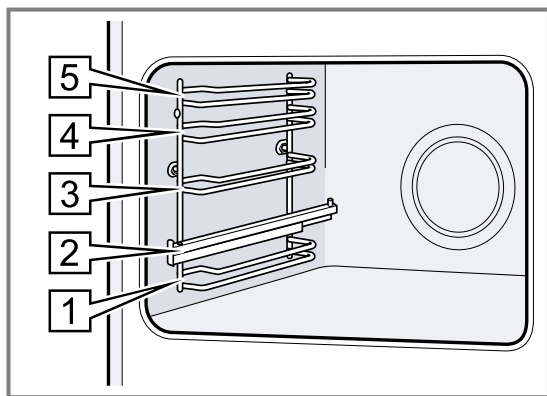
→ "Аксессуары", Страница 12

Ваш прибор имеет 5 уровней установки. Уровни установки считаются снизу вверх.

В зависимости от типа прибора навесные элементы оснащены одним или несколькими выдвижными уровнями.

Навесные элементы можно снимать, например, для очистки.

→ "Навесные элементы", Страница 34



Самоочищающиеся поверхности

Задняя стенка внутри рабочей камеры является самоочищающейся. Самоочищающиеся поверхности имеют пористое матовое керамическое покрытие и шероховатую поверхность. Во время работы прибора брызги жира от жарения или приготовления на гриле поглощаются самоочищающимися поверхностями и удаляются.

Если во время работы самоочищающиеся поверхности больше не очищаются надлежащим образом, разогрейте рабочую камеру.

→ "Очистка самоочищающихся поверхностей в рабочей камере", Страница 31

Освещение

Одна или несколько лампочек в духовом шкафу освещают рабочую камеру.

При открывании дверцы прибора включается подсветка рабочей камеры. Если дверца прибора открыта более 15 минут, освещение отключается.

При выборе большинства режимов работы подсветка включается сразу после запуска режима. После завершения работы подсветка отключается.

Охлаждающий вентилятор

Охлаждающий вентилятор включается и выключается в зависимости от температуры прибора. Тёплый воздух выходит из дверцы.

ВНИМАНИЕ!

Не закрывайте вентиляционные прорези над дверцей прибора. Прибор перегревается.

► Не загромождайте вентиляционные прорези.

Для более быстрого охлаждения рабочей камеры охлаждающий вентилятор продолжает работать определенное время после ее выключения.

Дверца прибора

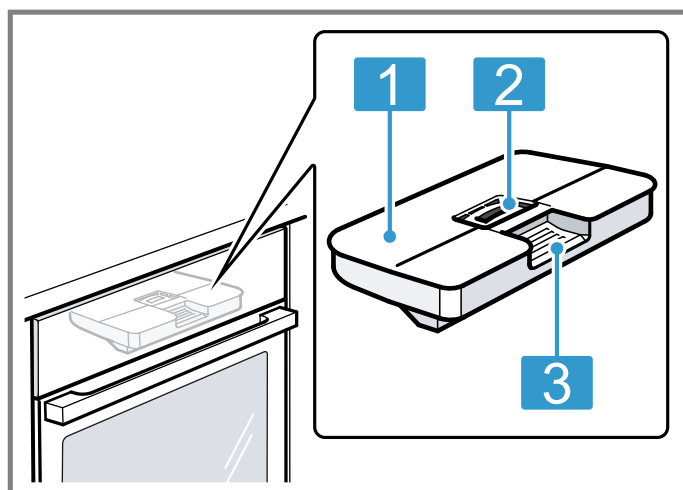
Если открыть дверцу прибора во время текущего режима работы, работа прибора приостановится. Если вы закроете дверцу, работа прибора возобновится автоматически.

Резервуар для воды

Резервуар для воды необходим для видов нагрева с паром.

Резервуар для воды находится за панелью управления.

→ "Наполните резервуар для воды", Страница 18



- | | |
|---|--|
| 1 | Крышка резервуара |
| 2 | Отверстие для наполнения и опорожнения |
| 3 | Ручка для извлечения и установки |

5 Режимы работы

Ниже представлен обзор режимов работы и основных функций прибора.

Чтобы открыть меню, нажмите **menu**.

Режим работы	Применение
Виды нагрева	Выбирайте специально разработанные виды нагрева для оптимального приготовления блюд. → "Виды нагрева", Страница 10
Assist	Используйте запрограммированные рекомендуемые установки для разных блюд. → "Функция Assist", Страница 23

5.1 Виды нагрева

Для того чтобы вы могли выбрать подходящий вид нагрева для вашего блюда, мы объясним различия и опишем области применения.














Символы для каждого вида нагрева помогут вам в дальнейшем определить соответствующий вид нагрева.

Символ	Вид нагрева	Диапазон температур	Использование и функционирование Возможные дополнительные функции
	4D-Горячий воздух	30–250 °C	Выпекание и жарение на одном или нескольких уровнях. Вентилятор распределяет жар от кольцевого нагревательного элемента, установленного в задней стенке, равномерно по всей рабочей камере.

Режим работы	Применение
Пар	При использовании видов нагрева с паром блюда готовятся щадящим способом. → "Пар", Страница 18
Очистка	Выберите функцию очистки для рабочей камеры. → "Программа для поддержания чистоты", Страница 32 → "Удаление накипи", Страница 33
Home Connect	Подключите духовой шкаф к мобильному устройству и управляйте дистанционно. → "Home Connect", Страница 27
Базовые установки	Задайте базовые установки. Базовые установки → Страница 26


При выборе вида нагрева прибор предложит подходящую температуру или режим. Вы можете принять предлагаемое время приготовления или изменить его в указанном поле.




Если температура устанавливается на значение выше 275 °C или устанавливается режим гриля 3, примерно через 40 минут прибор уменьшает температуру до 275 °C или, соответственно, устанавливает режим гриля 1.

Символ	Вид нагрева	Диапазон температур	Использование и функционирование Возможные дополнительные функции
	Верхний/нижний жар	30–250 °C	Традиционное выпекание/жарение на одном уровне. Этот вид нагрева рекомендуется для пирогов с сочной начинкой. Жар поступает равномерно сверху и снизу.
	Горячий воздух Eco	30–250 °C	Щадящий режим приготовления на одном уровне без предварительного разогрева. Вентилятор распределяет жар от кольцевого нагревательного элемента, установленного в задней стенке, равномерно по всей рабочей камере. Блюдо пофазно приготавливается с помощью остаточного тепла. Эффективнее всего использовать нагрев от 125 до 250 °C. В процессе приготовления дверца прибора должна быть закрыта. Данный вид нагрева используется для проведения теста по определению класса энергопотребления и расхода энергии в режиме рециркуляции воздуха.
	Верхний/ниж. жар Eco	30–250 °C	Щадящее приготовление выбранных блюд. Жар поступает сверху и снизу. Эффективнее всего использовать нагрев от 150 до 250 °C. Данный вид нагрева используется, чтобы определить расход энергии в стандартном режиме.
	Гриль с конвекцией	30–250 °C	Жарение птицы, рыбы целиком или крупных кусков мяса. В этом режиме попеременно включаются нагревательный элемент гриля и вентилятор. Вентилятор обдувает блюдо образовавшимся горячим воздухом.
	Гриль, большая площадь	Режимы гриля: 1 = слабый 2 = средний 3 = сильный	Приготовление на гриле плоских продуктов, таких как стейки, колбаски или тосты. Запекание продуктов. Нагревается вся поверхность под нагревательным элементом гриля.
	Гриль, небольшая площадь	Режимы гриля: 1 = слабый 2 = средний 3 = сильный	Приготовление на гриле небольшого количества стейков, колбасок и тостов. Запекание до образования корочки небольших порций блюд. Нагревается средняя часть нагревательного элемента гриля.
	Режим пиццы	30–250 °C	Приготовление пиццы и других блюд, требующих подачи большого количества тепла снизу. Нагреваются нижний нагревательный элемент и кольцевой нагревательный элемент, установленный в задней стенке.
	Интенсивный нагрев	30–250 °C	Приготовление блюд с хрустящей корочкой снизу. Жар поступает сверху и особенно сильно снизу.
	Щадящее приготовление	70–120 °C	Щадящее и медленное приготовление нежных обжаренных кусочков мяса в открытой посуде. В этом режиме при невысоких температурах тепло распределяется равномерно над блюдом и под ним.
	Нижний жар	30–250 °C	Допекание блюд или приготовление на водяной бане. Жар поступает снизу.
	Сушка	30–80 °C	Сушка трав, фруктов и овощей.
	Поддержание в горячем состоянии	60–100 °C	Поддержание готовых блюд в горячем состоянии.
	Предварительный подогрев посуды	30–70 °C	Предварительный подогрев посуды.

5.2 Виды нагрева с паром

Здесь приведён обзор видов нагрева с паром и их применение.

Символ	Вид нагрева	Температура	Применение
	Приготовление на пару	30–100 °C	Приготовление овощей, рыбы и гарнира. Выжимание сока из фруктов. Бланширование продуктов.

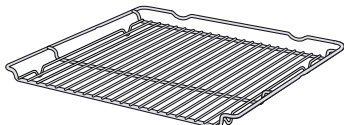
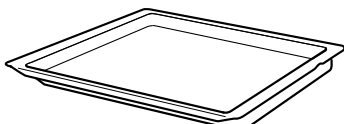
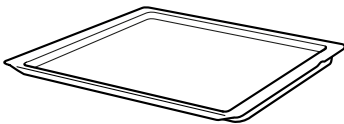
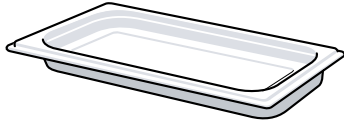
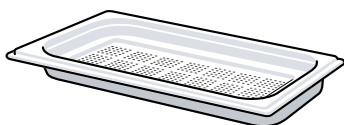
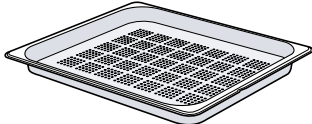
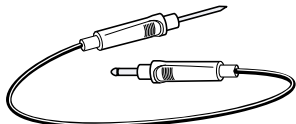
Символ	Вид нагрева	Температура	Применение
	Режим подогрева	80–180 °C	Подгорев тарелки и выпечки в щадящем режиме. Направленный пар не высушивает блюдо.
	Режим подъема теста	30–50 °C	Подъем теста или созревание йогурта. Тесто подходит значительно быстрее, чем при комнатной температуре. Тесто на поверхности не подсыхает.
	Размораживание	30–60 °C	Щадящее размораживание овощей, фруктов, мяса, рыбы. Благодаря дополнительной влаге продукты не пересыхают и не деформируются.

6 Аксессуары

Используйте оригинальные аксессуары. Они адаптированы к данному прибору.

Заметка: При чрезмерном нагреве возможна деформация принадлежностей. Деформация не оказывает влияния на функционирование. После охлаждения аксессуаров деформация устраняется.

В зависимости от типа прибора комплектующие могут различаться.

Принадлежности	Применение
Решетка 	<ul style="list-style-type: none"> ■ Форма для выпечки ■ Формы для запеканки ■ Посуда ■ Мясо, например, жареное или на гриле ■ Продукты глубокой заморозки
Универсальный противень 	<ul style="list-style-type: none"> ■ Сочные пироги ■ Выпечка ■ Хлеб ■ Большие куски жаркого ■ Продукты глубокой заморозки ■ Сбор стекающей жидкости, например, мясного сока, капающего с решетки при приготовлении на гриле или конденсата при приготовлении с паром.
Противень 	<ul style="list-style-type: none"> ■ Пирог на противне ■ Мелкая выпечка
Паросборник без отверстий, размер S 	<p>Доведение до готовности:</p> <ul style="list-style-type: none"> ■ Рис ■ Бобовые ■ Зерновые <p>Поставьте лоток для приготовления на пару на решетку.</p>
Лоток для приготовления на пару с отверстиями, размер S 	<ul style="list-style-type: none"> ■ Приготовление овощей на пару. ■ Отжим сока из ягод. ■ Размораживание. <p>Поставьте лоток для приготовления на пару на решетку.</p>
Лоток для приготовления на пару с отверстиями, размер XL 	<p>Приготовление на пару большого количества продуктов.</p>
Термометр для жаркого 	<p>Точность процесса жарения или доведения до готовности. → "Термометр для жаркого", Страница 21</p>

6.1 Принадлежности и указания

Некоторые принадлежности подходят только для определённых режимов работы.

Лоток для приготовления на пару

Лоток для приготовления на пару подходит только для видов нагрева с паром до 120 °С.

Лоток не подходит для других видов нагрева или для использования при высоких температурах. Лоток обесцвечивается и деформируется.

6.2 Функция фиксации

Функция фиксации препятствует опрокидыванию принадлежностей при выдвигании.

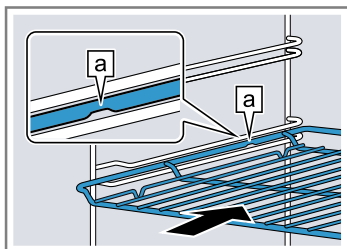
Принадлежности не опрокинутся, даже если их выдвинуть из духового шкафа примерно наполовину до фиксации. Защита от опрокидывания работает только, если принадлежности правильно задвинуты в рабочую камеру.

6.3 Установка принадлежностей в рабочую камеру

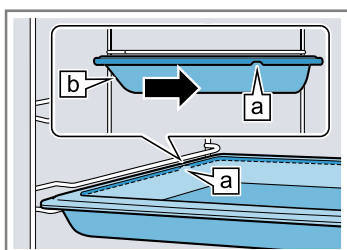
Всегда следите за правильностью установки принадлежностей в рабочую камеру. Только при правильной установке принадлежности не будут опрокидываться при выдвигании наполовину.

1. Поверните принадлежность таким образом, чтобы вырез [a] находился сзади и была обращена вниз.
2. Устанавливая принадлежности, следите чтобы они вставали между направляющими одного уровня.

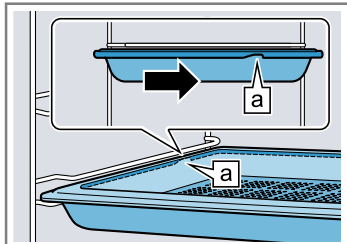
Решётка Устанавливайте решётку открытой стороной к дверце прибора и изгибом вниз.



Противень например, универсальный противень или обычный противень Устанавливайте противень скосом [b] к дверце.



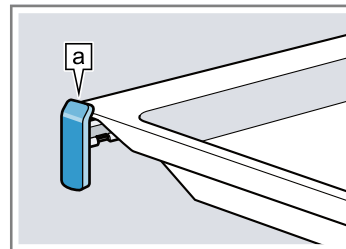
Лоток для приготовления на пару с отверстиями, размер XL



3. Чтобы разместить принадлежности на уровнях установки с направляющими, выдвиньте направляющие.

Решётка или противень

Размещайте принадлежности таким образом, чтобы они находились за язычком [a] на выдвижной направляющей.



Заметка: В полностью выдвинутом положении направляющие фиксируются. Слегка нажмите на выдвижные направляющие при задвигании их обратно в рабочую камеру.

4. Полностью задвиньте принадлежности так, чтобы они не касались дверцы прибора.

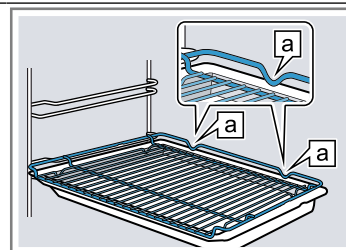
Заметка: Из рабочей камеры извлеките принадлежности, не нужные во время режима работы.

Комбинирование принадлежностей

Для сбора стекающей при приготовлении жидкости можно использовать комбинацию решетки и универсального противня.

1. Поместите решетку в универсальный противень таким образом, чтобы обе распорки [a] располагались по задней кромке универсального противня.
2. Устанавливайте универсальный противень на уровень между обоими направляющими стержнями одного уровня. Решетка должна находиться над верхним направляющим стержнем.

Решетка на универсальном противне



6.4 Дополнительные принадлежности

Дополнительные принадлежности можно приобрести через сервисную службу или через интернет-магазин. Полный перечень специальных принадлежностей к прибору вы найдёте в наших рекламных проспектах или в интернете:

www.bosch-home.com

Принадлежности относятся к конкретным приборам. Поэтому при покупке всегда указывайте точное обозначение (номер E) вашего прибора. Информацию о том, какие принадлежности предлагаются для вашего прибора, вы можете найти в онлайн-магазине или запросить в сервисной службе.

7 Перед первым использованием

Выполните установки для первого ввода в эксплуатацию. Выполните калибровку прибора. Очистите прибор и аксессуары.

7.1 Перед первым вводом в эксплуатацию

Перед выполнением первого ввода в эксплуатацию узнайте степень жёсткости водопроводной воды на водопроводной станции. Для того чтобы ваш прибор мог своевременно напоминать вам о предстоящем удалении накипи, необходимо правильно установить жёсткость воды.

ВНИМАНИЕ!

Если установлено неправильное значение жесткости воды, прибор не напоминает об удалении накипи вовремя.

- ▶ Настраивайте жесткость воды правильно. Повреждение прибора в результате использования неподходящих жидкостей.
- ▶ Не используйте дистиллированную воду, сильно хлорированную водопроводную воду (> 40 мг/л) и другие жидкости.
- ▶ Используйте исключительно чистую, холодную водопроводную воду, смягченную воду или минеральную воду без газа.

Возможны нарушения в работе при использовании профильтрованной или деминерализованной воды. Прибор может выдать указание к наполнению, несмотря на наполненный водой резервуар или выполнение режима с паром прекращается прим. через 2 минуты.

- ▶ При необходимости смешайте фильтрованную или деминерализованную воду с бутилированной минеральной водой без газа в соотношении 1:1.

Рекомендация: Если вы используете минеральную воду, установите значение жесткости воды на «очень жесткая». Если используется минеральная вода, то она должна быть без газа.

Рекомендация: Если водопроводная вода содержит большое количество извести, рекомендуется использовать смягченную воду. Если вы используете смягченную воду, установите значение жесткости воды на «смягченная».

Настройка	Жёсткость воды в ммоль/л	Немецкий градус жесткости в °dH	Французский градус жесткости в °fH
00 (смягчённая) ¹	-	-	-
01 (мягкая)	до 1,5	до 8,4	до 15
02 (средняя)	1,5-2,5	8,4-14	15-25
03 (жёсткая)	2,5-3,8	14-21,3	25-38
04 (очень жёсткая) ²	выше 3,8	выше 21,3	выше 38

¹ Устанавливайте только в том случае, если используется только смягчённая вода.

² Выбирается также для минеральной воды. Используйте только негазированную минеральную воду.

7.2 Первый ввод в эксплуатацию

После подключения к электросети или после продолжительного отключения электроэнергии необходимо выполнить установки для первого использования прибора. Перед тем как на дисплее появятся установки, может пройти несколько секунд.

Заметка: Вы можете также произвести настройку с помощью Home Connect. После подключения прибора следуйте указаниям в приложении.

1. Нажмите на текстовое поле с нужной установкой. Возможные установки:
 - Язык
 - Время суток
 - Жёсткость воды
2. При необходимости измените установку с помощью поворотного регулятора.
3. В завершение подтвердите с помощью "Завершить установки".
 - ✓ На дисплее появляется сообщение о завершении первого ввода в эксплуатацию.
 - ✓ На дисплее отображается установленное время суток.
4. Откройте и закройте дверцу прибора один раз, чтобы проверить прибор перед первым нагреванием.

7.3 Перед первым использованием откалибруйте и очистите прибор


Перед первым использованием прибора необходимо откалибровать его, а также очистить рабочую камеру и принадлежности.

Заметка: Температура кипения воды зависит от давления воздуха. При калибровке во время первого приготовления на пару прибор настраивается на условия давления воздуха в месте установки. Не открывайте дверцу прибора во время калибровки, выполнение калибровки прервётся.

Требование: Рабочая камера холодная или комнатной температуры.

1. Выньте все информационные материалы об изделии и принадлежности из рабочей камеры. Удалите остатки упаковочных материалов, такие как частички стиропора и клейкую ленту, с внутренней и внешней сторон прибора.
2. Протрите гладкие поверхности внутри рабочей камеры мягкой влажной тканевой салфеткой.
3. Включите прибор кнопкой ①.
4. Наполните резервуар для воды.
 - "Наполните резервуар для воды", Страница 18

5. Выполните следующие установки:

Вид нагрева	Приготовление на пару 
Температура	100 °C
Время приготовления	30 минут

→ "Стандартное управление", Страница 15


6. Включите режим \triangleright .

- Во время нагревания прибора проветривайте кухню.
 - ✓ Калибровка запущена. При этом образуется большое количество пара.
 - ✓ По истечении времени приготовления раздаётся сигнал, на дисплее время приготовления устанавливается на «0».
7. Дайте прибору остыть, а затем тщательно вытрите насухо дно рабочей камеры.

8. **ВНИМАНИЕ!**

- При эксплуатации при температуре выше 120 °C вода на дне рабочей камеры повреждает эмаль.
- ▶ Не запускайте режим, если на дне рабочей камеры собралась вода.
 - ▶ Перед запуском прибора вытрите воду на дне рабочей камеры.

Выполните следующие установки:

Вид нагрева	4D-Горячий воздух 
Температура	максимальная
Время приготовления	30 минут

→ "Стандартное управление", Страница 15

9. Включите режим \triangleright .

- Во время нагревания прибора проветривайте кухню.
 - ✓ По истечении времени приготовления раздаётся сигнал, на дисплее время приготовления устанавливается на «0».
10. Выключите прибор кнопкой ⓪ .
11. После того как прибор остынет, очистите гладкие поверхности в рабочей камере тканевой салфеткой с мыльным раствором.
12. Тщательно очистите принадлежности мягкой тканевой салфеткой или щёткой для мытья посуды с мыльным раствором.
13. Опорожните резервуар для воды и просушите рабочую камеру.
→ "После каждого режима с использованием пара", Страница 20

Заметка: Калибровка сохраняется после отключения электроэнергии.

Для адаптации установок прибора к новому месту после перестановки сбросьте базовые установки до заводских. Повторите первый ввод в эксплуатацию и калибровку.

8 Стандартное управление

8.1 Включение прибора

- ▶ Включите прибор кнопкой ⓪ .
- ✓ На дисплее появляется логотип Bosch. Затем появляются виды нагрева.

8.2 Выключение прибора

После завершения работы выключите прибор. Если вы не пользуетесь прибором длительное время, он автоматически отключится.

- ▶ Выключите прибор кнопкой ⓪ .
- ✓ Прибор выключается. Текущие функции будут сброшены.
- ✓ На дисплее появляется время суток или индикация остаточного тепла.

8.3 Включение режима

Необходимо запускать каждый режим работы.

ВНИМАНИЕ!

При эксплуатации при температуре выше 120 °C вода на дне рабочей камеры повреждает эмаль.

- ▶ Не запускайте режим, если на дне рабочей камеры собралась вода.
- ▶ Перед запуском прибора вытрите воду на дне рабочей камеры.

- ▶ Включите режим \triangleright .

- ✓ На дисплее появляются установки, время работы, кольцевой индикатор и индикатор нагрева.

8.4 Отмена или прерывание выполнения режима

Вы можете на короткое время приостановить и возобновить выполнение режима. Если вы полностью отмените выполнение режима, установки будут сброшены.

1. Чтобы приостановить выполнение режима:
 - коротко нажмите на \triangleright .
 - Для продолжения выполнения режима нажмите \triangleright .
 2. Чтобы прервать текущий режим, нажмите и удерживайте \triangleright прим. 3 секунды.
- ✓ Режим отменён, и все установки сброшены.

8.5 Установка режима работы

После включения прибор предлагает установить режим работы, например выбрать вид нагрева.

1. Если вы хотите выбрать режим работы, отличный от предложенного, нажмите **menu**.
- ✓ Появляется список выбора режимов работы.
→ "Режимы работы", Страница 10
2. Нажмите на необходимый режим работы.

3. Для выполнения дополнительных установок нажмите соответствующие текстовые поля.
4. Измените значения с помощью поворотного регулятора.
5. Включите режим ▷.

8.6 Установка вида нагрева и температуры

Требование: Выбран режим работы "Виды нагрева" .

1. Нажмите на необходимый режим нагрева. Если вид нагрева не отображается на сенсорном дисплее, прокрутите список выбора с помощью поворотного регулятора.
 - ✓ Температура выделена белым цветом.
2. Установите температуру с помощью поворотного регулятора.
3. Включите режим ▷.
 - ✓ Прибор начинает нагреваться.
 - ✓ На дисплее отображаются время выполнения режима и требуемая температура.
4. Когда блюдо будет готово, выключите прибор с помощью ①.

Рекомендация: Подходящий вид нагрева для вашего блюда вы найдёте в описании видов нагрева.

Заметка: Вы также можете установить продолжительность режима и время его окончания.

→ "Функции времени", Страница 17

Изменение вида нагрева

При изменении вида нагрева также сбрасываются все остальные установки.

1. Прервите выполнение режима с помощью ▷.
2. Нажмите "Виды нагрева".
3. Нажмите на необходимый режим нагрева.
 - ✓ На дисплее появляется соответствующая рекомендуемая температура.

Изменение температуры

После начала работы вы можете напрямую изменить температуру.

- ▶ Измените температуру с помощью поворотного регулятора.
- ✓ Изменение температуры будет принято сразу.

8.7 Отображение информации




В большинстве случаев вы можете получить информацию о выполняемой функции. Некоторые указания отображаются прибором автоматически, например, запрос на подтверждение или предупреждения.

1. Нажмите i.
 - ✓ Информация (при наличии) отображается в течение нескольких секунд.
2. Более длинные тексты можно прокрутить пальцем.

9 Быстрый нагрев

Чтобы сэкономить время, вы можете сократить время нагрева для режимов работы с температурами от 100 °C.

Функцию быстрого нагрева можно использовать при следующих видах нагрева:

- 4D-Горячий воздух 
- Верхний/нижний жар 
- Интенсивный нагрев 

9.1 Установка быстрого нагрева

Чтобы добиться равномерного приготовления блюда, ставьте блюдо в рабочую камеру только после завершения быстрого нагрева.

Заметка: Устанавливайте время приготовления только после завершения быстрого нагрева.

1. Установите подходящий вид нагрева и температуру выше 100 °C.
2. Нажмите "Быстрый нагрев".
 - ✓ В текстовом поле отображается "Вкл".
3. Включите режим ▷.
 - ✓ Запускается быстрый нагрев.
 - ✓ По завершении режима быстрого нагрева раздается сигнал. В текстовом поле отображается "Выкл."
4. Поставьте блюдо в рабочую камеру.

Отмена функции быстрого нагрева

- ▶ Нажмите "Быстрый нагрев".
- ✓ В текстовом поле отображается "Выкл."

10 Функции времени

Для вашего прибора предусмотрены различные функции времени, с которыми можно управлять работой прибора.

10.1 Обзор функций времени

Вы можете установить продолжительность и время выполнения режима. Таймер можно устанавливать независимо от режима работы прибора.

Функция времени	Применение
Таймер ☒	Таймер можно устанавливать независимо от режима работы. Он не влияет на работу прибора.
Время выполнения режима ☑	Если для прибора установлено время выполнения, то по истечении этого времени режим автоматически выключается.
Окончание ☑	При установке времени выполнения вы можете указать время завершения режима. Прибор запускается автоматически, и режим работы завершается в нужное время.

10.2 Установка таймера

Таймер работает независимо от режима работы прибора. Вы можете установить таймер при включенном или выключенном приборе на период до 23 часов 59 минут. Для таймера предусмотрен собственный сигнал, чтобы можно было понять, истекло ли время таймера или время приготовления.

- Нажмите ☒.
 - Символ загорается красным цветом.
- Установите время таймера с помощью поворотного регулятора.
- Запустите таймер с помощью ☒.
 - Через несколько секунд таймер начнёт работать автоматически.
 - Начинается отсчёт времени таймера.
 - Время таймера отображается на дисплее, даже если прибор выключен.
 - Когда прибор включён, установки для текущего режима работы отображаются на дисплее. Чтобы отобразить время таймера на несколько секунд, нажмите ☒.
 - По истечении времени таймера раздаётся звуковой сигнал. Красный символ гаснет.
- По истечении времени таймера:
 - Для досрочного отключения сигнала нажмите любое сенсорное поле.
 - Чтобы снова установить время таймера, нажмите ☒ и установите время таймера с помощью поворотного регулятора.

Изменение времени таймера

Вы можете изменить время таймера в любой момент.

- Нажмите ☒.
- Измените время таймера с помощью поворотного регулятора.
- Нажмите ☒ для подтверждения.

Прерывание работы таймера

Вы можете приостановить время таймера в любой момент.

- Нажмите ☒.
- С помощью поворотного регулятора сбросьте время таймера на «0».
- Нажмите ☒ для подтверждения.
 - Красный символ гаснет.

10.3 Установка времени приготовления

Вы можете установить продолжительность режима до 23 часов и 59 минут.

Требование: Режим работы и температура или режим нагрева должны быть установлены.

- Нажмите "Время приготовления".
- Установите время приготовления с помощью поворотного регулятора.

Направление вращения	Рекомендуемое значение
Влево	10 минут
Вправо	30 минут

Время приготовления менее часа можно установить с шагом в 1 минуту, более часа – с шагом в 5 минут. Одновременно выполняется автоматический расчет времени окончания.

- Включите режим ▷.
 - Прибор начинает нагреваться, начинается отсчёт времени приготовления.
 - По истечении времени приготовления раздаётся звуковой сигнал. На дисплее время выполнения установится на «0».
- По истечении времени приготовления:
 - Для досрочного отключения сигнала нажмите любое сенсорное поле.
 - Чтобы снова установить время приготовления, нажмите "Время приготовления" и установите время таймера с помощью поворотного регулятора.
 - Чтобы продолжить работу без установки времени приготовления, запустите с помощью ▷.
 - Когда блюдо будет готово, выключите прибор с помощью ⓪.

Изменение времени приготовления

Вы можете изменить время выполнения режима в любой момент.

- Нажмите.
- Измените время выполнения режима с помощью поворотного регулятора.
 - Изменение будет сразу принято.

Отмена времени приготовления

Вы можете отменить время приготовления в любой момент.

- Нажмите "Время приготовления".
- С помощью поворотного регулятора сбросьте время приготовления на «0».
 - Изменение будет сразу принято.
 - Прибор продолжает работу без прерыва.

10.4 Установка времени окончания

Вы можете изменить время, к которому должно истечь время приготовления, в диапазоне до 23 часов 59 минут.

Примечания

- Чтобы добиться оптимального результата приготовления, не выполняйте установку окончания времени приготовления после того, как был запущен режим работы.
- Чтобы продукты не испортились, не оставляйте их в духовом шкафу в течение длительного времени.

Требования

- Режим работы и температура или режим нагрева должны быть установлены.
- Время приготовления установлено.

1. Нажмите "Окончание".
 2. Вы можете изменить время окончания поворотным регулятором. После запуска изменить время окончания приготовления уже невозможно.
 3. Включите режим ▷.
- ✓ На дисплее отображается время запуска. Прибор находится в режиме ожидания.

- ✓ Когда загорается время запуска, прибор начинает нагреваться, начинается отсчёт времени приготовления.
 - ✓ По истечении времени приготовления раздаётся звуковой сигнал. На дисплее время выполнения установится на «0».
4. По истечении времени приготовления:
 - Для досрочного отключения сигнала нажмите любое сенсорное поле.
 - Чтобы снова установить время приготовления, нажмите "Время приготовления" и установите время таймера с помощью поворотного регулятора.
 - Чтобы продолжить работу без установки времени приготовления, запустите с помощью ▷.
 - Когда блюдо будет готово, выключите прибор с помощью ①.

Сброс времени окончания

Вы можете сбросить установленное время окончания и время приготовления в любой момент.

1. Прервите выполнение режима с помощью ▷.
2. Чтобы продолжить работу без установки времени приготовления и времени окончания, запустите с помощью ▷.

11 Пар

С паром блюда готовятся в особенно щадящем режиме. Вы можете использовать виды нагрева с паром или включить режим с использованием пара для некоторых видов нагрева.

⚠ ПРЕДУПРЕЖДЕНИЕ – Опасность ошпаривания!

Из открытой дверцы прибора может вырваться горячий пар. При определённой температуре он может быть не виден.

- ▶ Осторожно открывайте дверцу прибора.
- ▶ Не подпускайте детей близко к прибору.

11.1 Наполните резервуар для воды

⚠ ПРЕДУПРЕЖДЕНИЕ – Опасность возгорания!

Пары воспламеняющихся веществ могут загореться в рабочей камере при взаимодействии с горячими поверхностями (взорваться). Дверца прибора может распахнуться. Из рабочей камеры могут вырваться горячий пар и языки пламени.

- ▶ Не наполняйте резервуар для воды легко воспламеняющимися жидкостями (например, алкогольными напитками).
- ▶ Наполните резервуар для воды водой или рекомендуемым нами средством для удаления известкового налета.

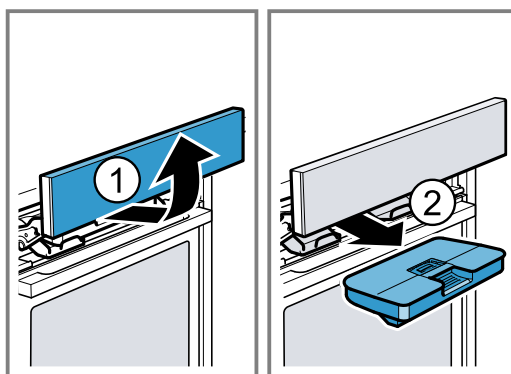
⚠ ПРЕДУПРЕЖДЕНИЕ – Опасность ожога!

В процессе работы прибора резервуар для воды может сильно нагреваться.

- ▶ После завершения предыдущего режима работы подождите, пока рабочая камера остынет.
- ▶ Выньте резервуар из шахты.

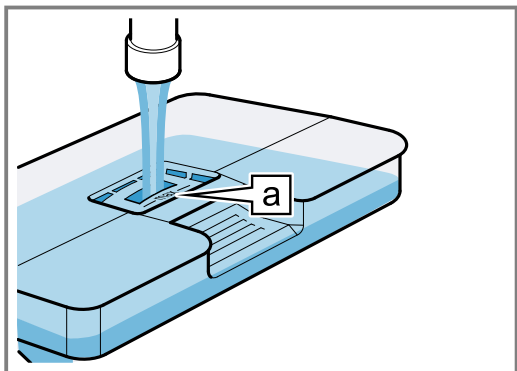
Требование: Правильно настройте жесткость воды.
→ "Перед первым вводом в эксплуатацию",
Страница 14

1. Нажмите ☰.
- ✓ Панель управления автоматически перемещается вперёд.
2. Возьмитесь двумя руками за панель управления и потяните её вперёд, а затем вверх так, чтобы она зафиксировалась ①.
3. Приподнимите резервуар для воды и извлеките его из шахты ②.

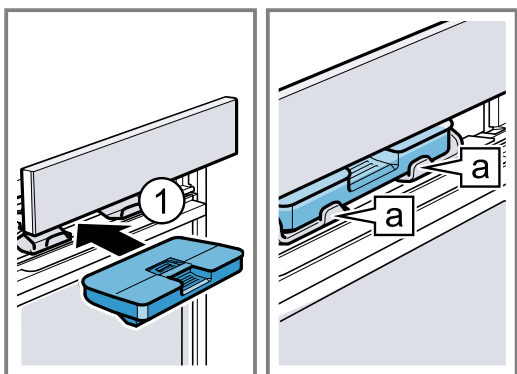


4. Прижмите крышку резервуара для воды вдоль уплотнителя, чтобы вода не вытекла из резервуара.

5. Залейте воду в резервуар для воды до отметки «макс.» **a**.



6. Установите заполненный резервуар **1**. Убедитесь, что резервуар для воды зафиксировался в держателях **a**.



7. Медленно передвиньте панель управления вниз, затем отожмите её назад, пока она полностью не закроется.

11.2 Виды нагрева с паром

Доступны различные виды нагрева с паром, при использовании которых блюда готовятся в щадящем режиме на горячем пару.

Приготовление на пару

При приготовлении на пару горячий водяной пар обволакивает продукты и предотвращает потерю питательных веществ. При этом способе приготовления сохраняется форма, цвет и специфический аромат блюда.

Режим подогрева

В режиме подогрева можно разогреть уже приготовленную пищу или подогреть вчерашнюю выпечку в щадящем режиме.

Режим подъёма теста

При установке вида нагрева «Подъём теста» тесто поднимается значительно быстрее, чем при комнатной температуре, и не подсыхает.

Размораживание

В режиме размораживания можно размораживать замороженные продукты и продукты глубокой заморозки.

Установка вида нагрева с паром

Заметка:

Соблюдайте указания для видов нагрева с паром:

- → "Виды нагрева с паром", Страница 19
- При выборе видов нагрева с паром всегда следует устанавливать время приготовления. Для видов нагрева с паром время приготовления начинает отсчитываться только тогда, когда рабочая камера нагрета.

Требование: Резервуар наполнен.

→ "Наполните резервуар для воды", Страница 18

1. Нажмите **меню**.
2. Нажмите "Пар".
3. Нажмите на необходимый вид нагрева с паром.
 - ✓ Температура выделена белым цветом.
4. Установите температуру с помощью поворотного регулятора.
5. Нажмите "Время приготовления".
6. Установите время выполнения режима с помощью поворотного регулятора.
7. Включите режим **▷**.

Заметка: Если во время выполнения режима в резервуаре закончится вода, на дисплее появится сообщение. Выполнение режима прекращается.

→ "Наполните резервуар для воды", Страница 18

- ✓ Прибор начинает нагреваться, начинается отсчёт времени приготовления.
 - ✓ По истечении времени приготовления раздаётся звуковой сигнал. На дисплее время приготовления устанавливается на «0».
8. По истечении времени приготовления:
 - для досрочного отключения сигнала нажмите любое сенсорное поле.
 - Чтобы снова установить время приготовления, нажмите "Время приготовления" и установите время приготовления с помощью поворотного регулятора.
 - Когда блюдо будет готово, выключите прибор с помощью **1**.
 9. Опорожните резервуар для воды и просушите рабочую камеру.
 - "После каждого режима с использованием пара", Страница 20

Изменение вида нагрева

При изменении вида нагрева также сбрасываются все остальные установки.

1. Прервите выполнение режима с помощью **▷**.
2. Нажмите "Пар".
3. Нажмите на необходимый режим нагрева.
 - ✓ На дисплее появляется соответствующая рекомендуемая температура.

Изменение температуры

После начала работы вы можете напрямую изменить температуру.

- ▶ Измените температуру с помощью поворотного регулятора.
- ✓ Изменение температуры будет принято сразу.

Изменение времени приготовления

Вы можете изменить время выполнения режима в любой момент.

1. Нажмите.

- Измените время выполнения режима с помощью поворотного регулятора.
- ✓ Изменение будет сразу принято.





11.3 Режим с использованием пара

При приготовлении с использованием пара прибор испускает пар в рабочую камеру с различными интервалами. Благодаря этому на продуктах образуется хрустящая корочка и блестящая поверхность. Мясо становится сочным, нежным внутри и лишь минимально уменьшается в объёме.

Виды нагрева с использованием пара

Только определённые виды нагрева подходят для использования пара.

Для таких видов нагрева можно включить режим с использованием пара:

- 4D-Горячий воздух 
- Верхний/нижний жар 
- Гриль с конвекцией 
- Поддержание в горячем состоянии 

Установка режима с использованием пара

Требование: Резервуар наполнен.

→ "Наполните резервуар для воды", Страница 18


- Выберите режим "Виды нагрева".
- Нажмите на подходящий вид нагрева.
- ✓ Температура выделена белым цветом.
- Установите температуру с помощью поворотного регулятора.
- Нажмите "Подача пара".
- Установите режим подачи пара с помощью поворотного регулятора.

Режим подачи пара	Подача пара
0	отсутствует
01	низкий
02	средний
03	высокий

- Включите режим .

Заметка: Если во время выполнения режима в резервуаре закончится вода, на дисплее появится сообщение. Режим работы продолжится без подачи пара.

→ "Наполните резервуар для воды", Страница 18

- ✓ Прибор начинает нагреваться.
 - ✓ На дисплее отображается время выполнения режима и установки.
- Когда блюдо будет готово, выключите прибор с помощью .
 - Опорожните резервуар для воды и просушите рабочую камеру.
- "После каждого режима с использованием пара", Страница 20

Изменение режима подачи пара

Режим подачи пара можно изменить в любой момент.

- Нажмите "Подача пара".
 - Измените режим подачи пара с помощью поворотного регулятора.
- ✓ Изменение будет сразу принято.


Изменение температуры

После начала работы вы можете напрямую изменить температуру.

- ▶ Измените температуру с помощью поворотного регулятора.
- ✓ Изменение температуры будет принято сразу.

Изменение вида нагрева

При изменении вида нагрева также сбрасываются все остальные установки.

- Прервите выполнение режима с помощью .
 - Нажмите "Виды нагрева".
 - Нажмите на необходимый режим нагрева.
- ✓ На дисплее появляется соответствующая рекомендуемая температура.

11.4 После каждого режима с использованием пара

После каждого использования режима с паром остатки воды откачиваются обратно в резервуар. Опорожните резервуар для воды и просушите резервуар и рабочую камеру.

Опорожнение резервуара для воды

ПРЕДУПРЕЖДЕНИЕ – Опасность ожога!


В процессе работы прибора резервуар для воды может сильно нагреваться.

- ▶ После завершения предыдущего режима работы подождите, пока рабочая камера остынет.
- ▶ Выньте резервуар из шахты.

ВНИМАНИЕ!

Сушка резервуара для воды в горячей рабочей камере приводит к повреждению резервуара.

- ▶ Не сушите резервуар для воды в рабочей камере. Очистка резервуара для воды в посудомоечной машине приводит к повреждениям.
- ▶ Резервуар для воды запрещается мыть в посудомоечной машине.
- ▶ Очистку резервуара выполняйте с помощью мягкой салфетки и обычного моющего средства.

- Откройте панель управления с помощью .
- Извлеките резервуар для воды.
- Осторожно снимите крышку резервуара для воды.
- Опорожните резервуар, очистите с помощью моющего средства и тщательно промойте чистой водой.
- Насухо вытрите все детали мягкой салфеткой.
- Насухо вытрите уплотнитель крышки.
- Оставьте резервуар просохнуть с открытой крышкой.
- Установите крышку на резервуар и прижмите её.
- Установите резервуар для воды и закройте панель управления.

Просушка желоба для отвода конденсата

ПРЕДУПРЕЖДЕНИЕ – Опасность ожога!

Во время работы прибор сильно нагревается.

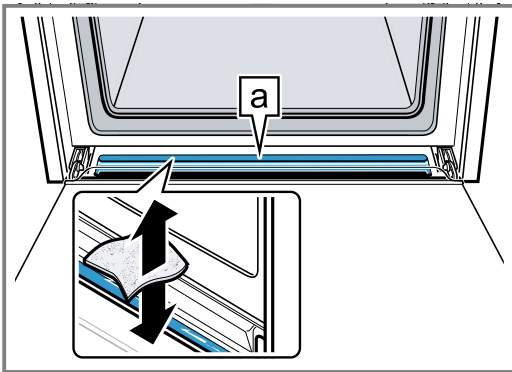
- ▶ Перед очисткой дайте прибору остыть.

Требование: Рабочая камера остыла.

- Откройте дверцу прибора.

2. Заметка:

Желоб для отвода конденсата [a] находится под рабочей камерой.



С помощью губки удалите воду из желоба для отвода конденсата [a] и аккуратно протрите его.

Просушка рабочей камеры

После каждого режима с паром просушивайте рабочую камеру.

- ▶ Просушите рабочую камеру или используйте функцию "Режим просушивания".
- "Режим просушивания", Страница 33

12 Термометр для жаркого

Готовьте с высокой точностью с помощью термометра для жаркого, устанавливаемого в продукт, и возможностью установки температуры в толще продукта. Как только достигается заданная температура внутри продукта, прибор автоматически прекращает нагреваться.

12.1 Виды нагрева, подходящие для использования термометра для жаркого

Только определенные виды нагрева подходят для режима работы с использованием термометра для жаркого.

При использовании термометра для жаркого в рабочей камере доступны следующие виды нагрева.

- 4D-Горячий воздух
- Верхний/нижний жар
- Горячий воздух Eco
- Верхний/нижний жар Eco
- Гриль с конвекцией
- Режим пиццы
- Приготовление на пару
- Подогрев

12.2 Использование термометра для жаркого

Используйте термометр для жаркого из комплекта поставки или закажите подходящий термометр в нашей сервисной службе.

⚠ ПРЕДУПРЕЖДЕНИЕ – Опасность поражения электрическим током!

При использовании неподходящего термометра для жаркого изоляция прибора может быть повреждена.

- ▶ Используйте специальный термометр для жаркого для данного прибора.

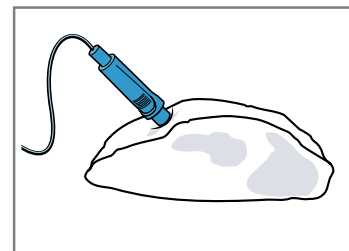
ВНИМАНИЕ!

Возможно повреждение термометра для жаркого.

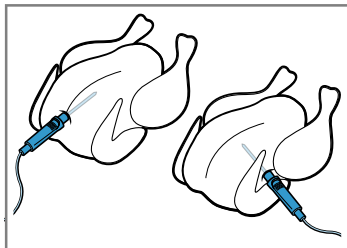
- ▶ Не зажимайте провод термометра для жаркого!
- ▶ Чтобы избежать повреждения термометра для жаркого из-за перегрева, следите за тем, чтобы расстояние между нагревательным элементом гриля и термометром составляло несколько сантиметров. Мясо во время приготовления может приподняться.

1. Вставьте конец термометра в продукт. На термометре для жаркого имеются три точки измерения. Следите за тем, чтобы как минимум средняя точка измерения на термометре находилась внутри продукта.

Тонкие куски мяса	Вставьте термометр для жаркого сбоку в самую толстую часть куска мяса.
Толстые куски мяса	Вставляйте термометр для жаркого в мясо сверху под наклоном до упора.

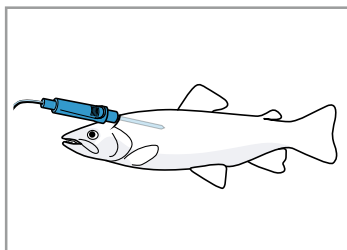


Птица Вставляйте термометр через самую толстую часть грудки птицы до упора. В зависимости от свойств продукта располагайте термометр для жаркого вдоль или поперек.



Переверните птицу и положите её на решётку грудкой вниз.

Рыба При приготовлении рыбы целиком вставьте термометр для жаркого за головой рыбы в направлении хребтовой кости до упора.



Поместите рыбу, не поворачивая, на решётку спинкой вверх, например положив её на половинку картофелины в качестве опоры.

2. Поместите блюдо с термометром для жаркого в рабочую камеру.
3. Подключите термометр для жаркого к розетке на левой стенке рабочей камеры.

Примечания

- Если в процессе приготовления отсоединить термометр для жаркого, то все установки будут сброшены.
- Если вы хотите перевернуть продукт, не вынимайте термометр для жаркого. После переворачивания проверьте правильное положение термометра в продукте.

12.3 Установка термометра для жаркого

Термометр для жаркого измеряет температуру в толще продукта в диапазоне от 30 °C до 99 °C.

Требования

- Блюдо с термометром для жаркого находится в рабочей камере.
 - Термометр для жаркого подключается в рабочей камере.
1. Нажмите на необходимый режим нагрева.
 - ✓ Значение температуры рабочей камеры ⚡ выделяется белым цветом.
 2. Установите температуру рабочей камеры поворотным регулятором.

Установите температуру рабочей камеры минимум на 10 °C выше, чем внутренняя температура продукта.

Не устанавливайте температуру рабочей камеры выше 250 °C.

3. Нажмите "Внутренняя температура".
 - ✓ Значение внутренней температуры продукта ⚡ выделяется белым цветом.
4. Установите внутреннюю температуру продукта поворотным регулятором.
5. Для некоторых видов нагрева можно установить подачу пара.
 - "Пар", Страница 18
6. Включите режим ▷.
 - ✓ Прибор начинает нагреваться.
 - ✓ На дисплее отображается текущее время выполнения режима и внутренняя температура продукта.
 - ✓ Слева отображается внутренняя температура продукта, справа – установленная, например 15|75 °C. Текущая внутренняя температура отображается начиная прим. с 10 °C. Индикатор нагрева показывает внутреннюю температуру продукта.
 - ✓ Когда блюдо будет готово, раздаётся сигнал. Прибор перестаёт нагреваться. Отображаемая на дисплее текущая внутренняя температура продукта равна установленной температуре, например 75|75 °C.
7. **⚠ ПРЕДУПРЕЖДЕНИЕ – Опасность ожога!** Рабочая камера, принадлежности и термометр для жаркого сильно нагреваются.
 - ▶ Чтобы извлечь горячий термометр для жаркого или принадлежности из рабочей камеры, всегда используйте прихватки.

При достижении внутренней температуры продукта:

- Выключите прибор кнопкой Ⓛ.
- Выньте термометр для жаркого из розетки в рабочей камере.
- Извлеките термометр из блюда и выньте его из рабочей камеры.

Рекомендация: Термометр для жаркого можно также использовать для других режимов работы. При подключенном термометре для жаркого доступны только те режимы работы, которые подходят для использования с термометром.

Изменение температуры

1. После запуска режима значение внутренней температуры продукта выделяется белым цветом. Внутреннюю температуру продукта можно изменить непосредственно поворотным регулятором.
2. Чтобы изменить температуру рабочей камеры, нажмите "Температура" и измените температуру поворотным регулятором.

Изменение вида нагрева

При изменении вида нагрева также сбрасываются все остальные установки.

1. Прервите выполнение режима с помощью ▷.
2. Нажмите "Виды нагрева".
3. Нажмите на необходимый режим нагрева.
 - ✓ На дисплее появляется соответствующая рекомендуемая температура.

12.4 Внутренняя температура различных продуктов

Здесь вы найдете ориентировочные значения внутренней температуры различных продуктов. Ориентировочные значения зависят от свойств и качества продуктов. Не используйте продукты глубокой заморозки.

Птица	Внутренняя температура, °C
Цыплёнок	80 - 85
Куриная грудка	75 - 80
Утка	80 - 85
Утиные грудки, слабoproжаренные	55 - 60
Индейка	80 - 85
Грудка индейки	80 - 85
Гусь	80 - 90
Свинина	Внутренняя температура, °C
Свиная шея	85 - 90
Свиная вырезка, слабoproжаренная	62 - 70
Свинина (спинка), хорошо прожаренная	72 - 80
Говядина	Внутренняя температура, °C
Филе говядины или ростбиф, с кровью	45 - 52

Говядина	Внутренняя температура, °C
Филе говядины или ростбиф, слабoproжаренные	55 - 62
Филе говядины или ростбиф, хорошо прожаренные	65 - 75
Телятина	Внутренняя температура, °C
Телятина для жарки, толстый край, постное	75 - 80
Телятина для жарки, лопатка	75 - 80
Телячья ножка	85 - 90
Баранина	Внутренняя температура, °C
Баранья нога, слабoproжаренная	60 - 65
Баранья нога, хорошо прожаренная	70 - 80
Баранья спинка, слабoproжаренная	55 - 60
Рыба	Внутренняя температура, °C
Рыба, целиком	65 - 70
Рыбное филе	60 - 65
Прочее	Внутренняя температура, °C
Мясной рулет, все сорта мяса	80 - 90
Разогревание блюд, подогрев	65 - 75

13 Функция Assist

Режимы работы "Функция Assist" служат для облегчения приготовления различных блюд, автоматически выбирая оптимальные установки.

13.1 Посуда

Результат приготовления зависит от свойств и размера посуды.

Используйте жаропрочную посуду, подходящую для использования при температуре до 300 °C. Лучше всего подходит посуда из стекла или стеклокерамики. Жаркое должно закрывать дно посуды примерно на 2/3.

Для использования не подходит посуда из следующих материалов:

- светлый шлифованный алюминий
- неглазурованная глина
- пластик или посуда с пластиковыми ручками

13.2 Установки для приготовления конкретных блюд

Для оптимального приготовления блюд в приборе используются различные установки.

Заметка: Результат приготовления зависит от качества и состояния продуктов. Используйте свежие продукты, лучше всего, имеющие температуру, как в холодильнике. Продукты глубокой заморозки используйте сразу, как только достали их из морозильной камеры.

Рекомендации и указания к установкам

Когда вы настраиваете приготовление блюда, на дисплее отображается информация, относящаяся к его приготовлению, например:

- подходящий уровень установки
 - подходящие принадлежности или посуда
 - добавление жидкости
 - время для переворачивания или перемешивания
- По достижении этого времени раздастся звуковой сигнал.

Чтобы просмотреть информацию, нажмите "Совет по приготовлению" или ⓘ . Некоторые указания отображаются автоматически.

Программы

Оптимальный вид нагрева, температура и продолжительность установлены на заводе.

Вам необходимо установить вес, чтобы достичь наилучшего результата приготовления. Если не указано иное, установите общий вес блюда. Вы можете установить вес только в указанном диапазоне.

Советы по установкам

Оптимальный вид нагрева в советах по установкам задан на заводе. На дисплее отображается вид нагрева.

Вы можете регулировать установленную температуру и время приготовления.

Термометр для жаркого


При приготовлении некоторых блюд можно также использовать термометр для жаркого.

Когда термометр для жаркого подключен, вы можете выбирать только те блюда, которые можно готовить с термометром. Вы получите советы по установкам для вида нагрева, температуры и внутренней температуры каждого блюда. Вы можете регулировать температуру и внутреннюю температуру продукта.

→ "Термометр для жаркого", Страница 21

Датчик процесса выпекания

Для некоторых блюд прибор автоматически активирует датчик процесса выпекания.

На дисплее появляется . Дополнительные установки не требуются.

Учитывайте информацию о датчике процесса выпекания.

→ "Продукты, приготавливаемые с датчиком процесса выпекания", Страница 24

Блюда на пару

Для приготовления некоторых блюд прибор автоматически активирует программы с использованием функции пара.

Обратите внимание на информацию по использованию программ с функцией пара.

→ "Пар", Страница 18

13.3 Обзор блюд

Вы можете увидеть, какие блюда доступны для приготовления с помощью этого прибора, вызвав рабочий режим.

Блюда отсортированы по категориям и видам блюд.

Категория	Вид блюда
Выпечка, хлеб	Пирог Мелкая выпечка Мелкое печенье Хлеб, булочки Пикантный пирог, пицца, киш
Запеканки, суфле	Запеканка, пикантная, свежие продукты, готовые ингр. Лазанья, свежие продукты Картофельная запеканка, сырые продукты, в плоск. виде Запеканка, сладкая, свежие продукты Суфле в порционных формочках

Категория	Вид блюда
Продукты глубокой заморозки	Пицца Запеканки Изделия из картофеля Птица, рыба Овощи
Птица	Цыплёнок Утка, гусь Индейка
Мясо	Свинина Говядина Телятина Баранина Дичь Мясные блюда
Рыба	Рыба, целиком Рыбное филе Рыбные блюда Морепродукты
Гарниры, овощи	Овощи Картофель Рис Зерновые Бобовые Макароны, клёцки Яйца
Десерты, компоты	Десерты, компоты
Консервирование, выжимание сока, стерилизация	Консервирование Выжимание сока Стерилизация бутылочек
Подогрев, освежение	Овощи Меню Выпечка Гарниры
Размораживание блюд	Овощи, фрукты

13.4 Продукты, приготавливаемые с датчиком процесса выпекания

При установке блюда, подходящего для приготовления с датчиком процесса выпекания, прибор полностью автоматически контролирует процесс выпекания.

Датчик процесса выпекания контролирует процесс выпекания в рабочей камере, а прибор самостоятельно регулирует установки.

Для следующих блюд прибор автоматически активирует датчик процесса выпекания.

Категория	Продукт/блюдо	
Выпечка, хлеб	Пироги <ul style="list-style-type: none"> ■ Пироги в формах ■ Пироги на противне ■ Открытый пирог/Тарт 	
	Мелкая выпечка <ul style="list-style-type: none"> ■ Выпечка из слоёного теста ■ Кексы ■ Выпечка из дрожжевого теста 	
	Пикантный пирог, пицца, киш <ul style="list-style-type: none"> ■ Пикантный пирог, киш ■ Пицца ■ Тарт фламбе 	
	Продукты глубокой заморозки	Изделия из картофеля <ul style="list-style-type: none"> ■ Изделия из картофеля

Подходящие формы для выпекания

Для оптимального результата используйте формы для выпекания из темного металла.

ВНИМАНИЕ!

Силиконовые формы или силиконовая плёнка, крышки или принадлежности из силикона могут повредить датчик процесса выпекания. Повреждение может также произойти, если датчик процесса выпекания не активен.

- ▶ Не используйте силиконовые формы или силиконовую пленку, крышки или принадлежности из силикона.
- ▶ Не храните посторонние предметы из силикона в рабочей камере.

13.5 Установка блюда

Ваш прибор оснащен настройками для большого количества блюд. С помощью поворотного регулятора вы можете просматривать различные списки выбора.

Заметка: После запуска программы невозможно изменить блюдо или установки, а также прервать выполнение программы.

Требование: Чтобы запустить режим, необходимо, чтобы рабочая камера остыла.

1. Нажмите **menu**.
 2. Нажмите "Функция Assist".
 3. Нажмите на необходимую категорию.
 4. Нажмите на необходимый продукт.
 5. Нажмите на необходимое блюдо.
- ✓ Установки для приготовления блюда отображаются на дисплее.
 - ✓ Для блюд с датчиком процесса выпекания установки не отображаются, появляется сообщение о датчике.
6. При необходимости подберите установки.
 - Для некоторых блюд вы можете настраивать температуру и время приготовления, а для некоторых – вес блюда. В режиме с датчиком процесса выпекания прибор автоматически управляет установками.

- Для некоторых блюд доступно изменение времени окончания приготовления.
 - "Установка времени окончания", Страница 18
7. Для получения информации о принадлежностях и уровне установки нажмите "Совет по приготовлению".
 8. Включите режим \triangleright .
 - Заметка:** Не открывайте дверцу прибора во время выполнения программы с датчиком процесса выпекания. Результат выпечки будет несоответствующим, а датчик процесса выпекания отключится.
- ✓ Прибор начинает нагреваться, начинается отсчёт времени приготовления.
 - ✓ В режиме с датчиком процесса выпекания время приготовления не отображается. На дисплее отображается, время выполнения режима.
 - ✓ Когда блюдо будет готово, раздаётся сигнал. Прибор перестаёт нагреваться.
9. По истечении времени приготовления:
 - Для досрочного отключения сигнала нажмите любое сенсорное поле.
 - Некоторые блюда при необходимости можно довести до готовности.
 - "Доведение до готовности", Страница 25
 - Когда блюдо будет готово, выключите прибор с помощью $\text{\textcircled{1}}$.

Доведение до готовности

Прибор предлагает довести до готовности некоторые блюда по истечении времени приготовления. Вы можете выполнять доведение блюда до готовности так часто, как это потребуется.

1. Если вы не хотите доводить блюдо до готовности, нажмите "Завершение" и выключите прибор с помощью $\text{\textcircled{1}}$.
2. Чтобы довести блюдо до готовности, нажмите "Доведение до готовности".
 - ✓ На дисплее появляется время приготовления.
3. При необходимости, измените время приготовления поворотным регулятором.
4. Включите режим \triangleright .
 - ✓ Прибор начинает нагреваться, начинается отсчёт времени приготовления.
 - ✓ По истечении времени приготовления раздаётся звуковой сигнал. Прибор перестаёт нагреваться. Снова появляется указание по доведению до готовности.
5. По истечении времени приготовления:
 - Для досрочного отключения сигнала нажмите любое сенсорное поле.
 - Если вы снова хотите довести блюдо до готовности, нажмите "Доведение до готовности".
 - Когда блюдо будет готово, нажмите "Завершение" и выключите прибор с помощью $\text{\textcircled{1}}$.

14 Блокировка для безопасности детей

Заблокируйте прибор, чтобы дети не могли случайно включить прибор или изменить его настройки.

14.1 Активация и деактивация блокировки для безопасности детей

Вы можете активировать и деактивировать функцию блокировки для безопасности детей независимо от того, включён или выключен прибор.

1. Для активации блокировки для безопасности детей нажмите ∞ и удерживайте прим. 4 секунды.

- ✓ На дисплее отображается запрос на подтверждение.
 - ✓ Панель управления заблокирована. Прибор можно выключить только с помощью ①.
 - ✓ Если прибор включён, горит ∞ . Если прибор выключен, ∞ не горит.
2. Для деактивации блокировки для безопасности детей нажмите ∞ и удерживайте прим. 4 секунды.
- ✓ На дисплее отображается запрос на подтверждение.

15 Программа «Шаббат»

С помощью программы «Шаббат» можно установить время до 74 часов. Можно поддерживать температуру блюда в диапазоне от 85 °C до 140 °C в режиме «Верхний/нижний жар» без необходимости включать и выключать прибор.

15.1 Запуск программы «Шаббат»

Примечания

- При открывании дверцы прибора во время работы прекращается нагрев. При закрывании дверцы нагрев возобновляется.
- После запуска программы «Шаббат» невозможно изменить или прервать её выполнение.

Требования

- Программа «Шаббат» активируется в меню базовых установок.
→ "Базовые установки", Страница 26
- Выбран режим работы "Виды нагрева"

1. Нажмите "Программа «Шаббат»".

Если вид нагрева не отображается на сенсорном дисплее, прокрутите список выбора с помощью поворотного регулятора.

- ✓ Температура выделена белым цветом.
2. Установите температуру с помощью поворотного регулятора.
 3. Нажмите "Время приготовления".
 4. Установите время приготовления с помощью поворотного регулятора.
Время окончания изменить нельзя.
 5. Запустите режим с помощью \triangleright .
- ✓ Прибор начинает нагреваться, начинается отсчёт времени приготовления.
6. По истечении времени приготовления раздаётся звуковой сигнал. На индикаторе отображается ноль. Прибор перестаёт нагреваться и снова функционирует обычным образом, если не установлена программа «Шаббат».
 - Выключите прибор с помощью ①.
Прим. через 10–20 минут прибор автоматически выключится.

16 Базовые установки

Вы можете отрегулировать прибор согласно вашим потребностям.

16.1 Обзор базовых установок

Здесь приведен обзор базовых установок и заводских настроек. Базовые установки зависят от оборудования прибора.

Базовая установка	Выбор
Язык	Просматривайте варианты выбора на приборе.
Время суток	Время суток в 24-часовом формате.
Жёсткость воды	00 (смягчённая)
→ "Перед первым вводом в эксплуатацию", Страница 14	01 (мягкая) 02 (средняя) 03 (жёсткая) 04 (очень жёсткая) ¹

¹ Заводская настройка (может отличаться в зависимости от типа прибора)

Базовая установка	Выбор
Home Connect	Home Connect Установки → "Home Connect", Страница 27
Заводская установка	Возврат Не возвращать ¹
Звуковой сигнал	Непродолжит. (30 секунд) Средн. продолжит. (1 минута) ¹ Длительн. (5 минут)
Громкость	5 ступеней яркости
Сигнал кнопок	Включено Выключено (звук нажатия остается ①) ¹
Яркость дисплея	5 ступеней яркости

¹ Заводская настройка (может отличаться в зависимости от типа прибора)

Базовая установка	Выбор
Дисплей часов	Выкл. Цифровой ¹ Аналоговый
Освещение	При эксплуатации выкл. При эксплуатации вкл. ¹
Режим работы после включения	Главное меню Виды нагрева ¹ Пар Assist
Ночной режим освещения	Выключен ¹ Включено
Логотип марки	Индикаторы ¹ Не отображать
Остат.время раб.вентиллят.	Рекомендуется ¹ Минимальный
Система выдвижения	Не установлено (при наличии навесных элементов и одноуровневой направляющей) ¹ Установлено (для двух- и трёхуровневой направляющей)
Программа «Шаббат»	Включено Выключен ¹

¹ Заводская настройка (может отличаться в зависимости от типа прибора)

16.2 Изменение базовых установок

Требование: Прибор включён.

1. Нажмите меню.
2. Нажмите "Базовые установки".
3. Нажмите на необходимую базовую установку и измените с помощью поворотного регулятора. Столбик красного цвета сбоку от текстового поля показывает выбранную базовую установку. На дисплее отображается соответствующее значение.
4. Просмотрите базовые установки с помощью "Прочие настройки" и при необходимости измените их с помощью поворотного регулятора.
5. Чтобы сохранить изменение, нажмите меню и подтвердите с помощью "Сохранить".

Заметка: Введенные вами изменения для установок сохраняются также после отключения электроэнергии.

Сброс изменений базовых установок

- ▶ Нажмите меню и подтвердите с помощью "Не сохранять".
- ✓ Все изменения будут сброшены и не сохранятся.

16.3 Установка времени суток

Требование: Прибор включён.

1. Нажмите меню.
2. Нажмите "Базовые установки".
3. Нажмите "Время суток".
4. Измените время суток с помощью поворотного регулятора.
5. Чтобы сохранить изменение, нажмите меню и подтвердите с помощью "Сохранить".

17 Home Connect

Данный прибор можно подключить к домашней сети связи. Подключите прибор к мобильному устройству, чтобы управлять функциями прибора через приложение Home Connect, изменять базовые установки и отслеживать актуальный статус стирки.

Сервис Home Connect доступен не во всех странах. Возможность использования функции Home Connect зависит от наличия сервиса Home Connect в вашей стране. Информацию об этом вы найдете здесь: www.home-connect.com.

Приложение Home Connect поможет вам пройти весь процесс регистрации. Для выполнения настроек следуйте указаниям в приложении Home Connect.

Рекомендации

- Соответствующая информация содержится в прилагаемой документации Home Connect.
- Также соблюдайте указания, приведенные в приложении Home Connect.

Примечания

- Соблюдайте изложенные в данной инструкции правила техники безопасности, в том числе при управлении прибором через приложение Home Connect. → "Безопасность", Страница 2
- Приоритетным является управление непосредственно на самом приборе. В этом случае одновременное управление через приложение Home Connect невозможно.

- При работе в сети прибор потребляет не более 2 Вт в режиме ожидания.

17.1 Настройка Home Connect

Требования

- Прибор должен быть подключен к сети электропитания и включен.
- У вас есть мобильное устройство с установленной актуальной версией операционной системы iOS или Android, например смартфон.
- Мобильное устройство и прибор находятся в радиусе действия сигнала Wi-Fi вашей домашней сети.

1. Скачайте приложение Home Connect.



2. Откройте приложение Home Connect и отсканируйте следующий QR-код.



3. Следуйте указаниям в приложении Home Connect.

17.2 Home Connect Установки

В меню базовых установок вашего прибора вы можете установить параметры и настройки сети для Home Connect.

Перечень настроек, отображаемых на дисплее, зависит от того, установлено ли приложение Home Connect и выполнено ли подключение прибора к домашней сети.

Базовая установка	Возможные установки	Пояснение
Wi-Fi	Включение Выключение	Если WiFi включен, вы можете использовать Home Connect. При работе в сети прибор потребляет не более 2 Вт.
Сеть	Подключение к сети Отключение от сети	При отключении прибора от сети, вся информация о домашней беспроводной сети будет удалена. Эта установка полезна, если у вас обновились данные для доступа к роутеру.
Подключить к приложению	-	Установка запускает соединение между приложением Home Connect и прибором.
Дистанционное управление	вкл выкл	Если функция отключена, в приложении будет отображаться только режим работы прибора. Когда функция включена, вы можете запускать прибор и управлять им дистанционно.
Информация о приборе	-	На дисплее отображается информация о сети или приборе.

17.3 Управление прибором с помощью приложения Home Connect

При активированном дистанционном запуске вы можете задать установки и запустить прибор через приложение Home Connect дистанционно.

Заметка: Некоторые режимы работы можно активировать только на духовом шкафу.

Требования

- Прибор включён.
- Прибор подключен к домашней беспроводной сети и приложению Home Connect.
- Чтобы иметь возможность настраивать прибор через приложение Home Connect, следует активировать в базовых установках "Дистанционное управление". Если дистанционный запуск деактивирован, в приложении Home Connect отображается только режим работы прибора.

1. Нажмите меню.
2. Нажмите на "«Дистанционный запуск»".
- ✓ На дисплее отображается
3. Выполните настройку в приложении Home Connect и отправьте прибору.

Примечания

- Если вы откроете дверцу прибора в течение 15 минут после активации дистанционного запуска или после окончания работы, дистанционный запуск будет отключен.

- Когда вы запускаете работу духового шкафа на самом приборе, дистанционный запуск активируется автоматически. Вы можете изменить настройки через приложение Home Connect или запустить выполнение новой программы.

17.4 Обновление программного обеспечения

Функция обновления ПО позволяет актуализировать программное обеспечение прибора, например, для оптимизации, устранения ошибок, установки важных обновлений системы безопасности.

Для этого вы должны быть зарегистрированным пользователем Home Connect, иметь установленное на мобильном устройстве приложение и подключиться к серверу Home Connect.

Как только обновление программного обеспечения будет доступно, вы будете проинформированы через приложение Home Connect и сможете запустить обновление программного обеспечения через приложение. После успешной загрузки вы можете начать установку через приложение Home Connect, если вы находитесь в домашней сети WLAN (Wi-Fi). Об успешном окончании установки вы получите информацию через приложение Home Connect.

Примечания

- В процессе загрузки данных можно продолжать пользоваться прибором. В зависимости от индивидуальных настроек в приложении обновленную версию ПО можно также загрузить автоматически.
- Важные для безопасности обновления версии ПО рекомендуется устанавливать без промедления.
- Установка занимает несколько минут. В процессе установки вы не сможете пользоваться прибором.

17.5 Дистанционная диагностика

В случае вашего обращения с запросом, сервисная служба может получить доступ к вашему прибору посредством дистанционной диагностики Home Connect, если ваш прибор подключен к серверу, а удаленная диагностика доступна в стране пользователя.

Рекомендация: Для получения дополнительной информации и указаний по доступу к удаленной диагностике в вашей стране см. раздел Сервис на местном веб-сайте: www.home-connect.com

17.6 Защита данных

Соблюдайте указания по защите данных.

При первом соединении прибора с домашней сетью, имеющей выход в интернет, прибор передает на сервер Home Connect данные следующих категорий (первоначальная регистрация):

- Уникальный идентификатор прибора (состоит из кодовых номеров прибора и MAC-адреса встроенного модуля Wi-Fi).
- Сертификат безопасности модуля Wi-Fi (для информационно-технической защиты соединения).
- Текущие версии программного и аппаратного обеспечения вашего бытового прибора.
- Статус предыдущего восстановления заводских настроек, если оно выполнялось.

Первоначальная регистрация является этапом подготовки к использованию функций Home Connect и требуется лишь однократно, при первом использовании функций Home Connect.

Заметка: Обратите внимание, что использование функций Home Connect возможно только при наличии приложения Home Connect. Информацию о защите данных можно найти в приложении Home Connect.

18 Очистка и уход

Для долговременной исправной работы прибора требуется его тщательная очистка и уход.

18.1 Чистящее средство

Чтобы не допустить повреждения различных поверхностей прибора, используйте только подходящие чистящие средства.

⚠ ПРЕДУПРЕЖДЕНИЕ – Опасность поражения электрическим током!

Проникшая в прибор влага может стать причиной поражения током.

- ▶ Не используйте для очистки прибора пароочистители или очистители высокого давления.

Подходящие чистящие средства

Используйте только подходящие моющие средства для очистки различных поверхностей вашего прибора.

ВНИМАНИЕ!

Неподходящие чистящие средства повреждают поверхности прибора.

- ▶ Не используйте агрессивные или абразивные чистящие средства.
- ▶ Не используйте чистящие средства с большим содержанием спирта.
- ▶ Не используйте жесткие мочалки или губки.
- ▶ Не используйте специальные чистящие средства в теплом состоянии.

Использование средства для очистки духовок в нагретой рабочей камере приводит к повреждению эмали.

- ▶ Нельзя использовать средство для очистки духовок, если рабочая камера нагрета.
- ▶ Перед следующим разогреванием полностью удалите остатки пищи из рабочей камеры и с дверцы прибора.

Новые губки содержат посторонние частицы, попавшие при производстве.

- ▶ Новые губки для мытья посуды тщательно вымойте перед использованием.

Соблюдайте инструкции по очистке прибора.

→ "Очистка прибора", Страница 31

Передняя панель прибора

Поверхность	Подходящие чистящие средства	Указания
Нержавеющая сталь	<ul style="list-style-type: none"> Горячий мыльный раствор Специальные средства по уходу за изделиями из нержавеющей стали для очистки нагретых поверхностей 	<p>Чтобы предотвратить коррозию, сразу же удаляйте пятна извести, жира, крахмала и яичного белка с поверхностей из нержавеющей стали.</p> <p>Средство по уходу за изделиями из нержавеющей стали следует наносить тонким слоем.</p>
Пластиковые и покрытые лаком поверхности например, панель управления	<ul style="list-style-type: none"> Горячий мыльный раствор 	<p>Не используйте чистящее средство для стёкол или скребок для стеклянных поверхностей.</p> <p>Для предотвращения появления пятен, которые невозможно удалить, сразу убирайте средство для удаления накипи при попадании на поверхность.</p>

Дверца прибора

Зона очистки	Подходящие чистящие средства	Указания
Стекла дверцы	<ul style="list-style-type: none"> Горячий мыльный раствор 	<p>Не используйте скребок для стеклянных поверхностей или губку из нержавеющей стали.</p> <p>Рекомендация: Для тщательной очистки снимите стёкла дверцы. → "Дверца прибора", Страница 34</p>
Защитная панель дверцы	<ul style="list-style-type: none"> Из нержавеющей стали: Средство для очистки нержавеющей стали Из пластмассы: Горячий мыльный раствор 	<p>Не используйте чистящее средство для стёкол или скребок для стеклянных поверхностей.</p> <p>Не используйте специальные средства для очистки изделий из нержавеющей стали.</p> <p>Рекомендация: Для тщательной очистки снимите защитные панели дверцы. → "Дверца прибора", Страница 34</p>
Внутренняя рама дверцы из нержавеющей стали	Средство для очистки нержавеющей стали	<p>Цветные пятна можно удалить с помощью средства для очистки нержавеющей стали.</p> <p>Не используйте специальные средства для очистки изделий из нержавеющей стали.</p>
Ручка дверцы	<ul style="list-style-type: none"> Горячий мыльный раствор 	<p>Для предотвращения появления пятен, которые невозможно удалить, сразу убирайте средство для удаления накипи при попадании на поверхность.</p>
Уплотнитель дверцы	<ul style="list-style-type: none"> Горячий мыльный раствор 	<p>Не трите и не снимайте.</p>

Рабочая камера

Зона очистки	Подходящие чистящие средства	Указания
Эмалированные поверхности	<ul style="list-style-type: none"> Горячий мыльный раствор Раствор уксуса Средство для очистки духовок 	<p>При сильном загрязнении размочите пятна или используйте щётку или губку из нержавеющей стали.</p> <p>После очистки просушите рабочую камеру, оставив дверцу прибора открытой.</p> <p>Примечания</p> <ul style="list-style-type: none"> При очень высоких температурах эмаль может выгорать, что может привести к незначительным изменениям цвета эмали. Это не оказывает влияния на функционирование прибора. Края тонкого противня не полностью покрыты эмалью и могут быть шероховатыми. Это не оказывает отрицательного влияния на функцию защиты от коррозии. Остатки пищевых продуктов могут вызвать белый налёт на эмалированных поверхностях. Этот налёт не представляет опасности для здоровья. Это не оказывает влияния на функционирование прибора. Налёт можно удалить лимонной кислотой.

Зона очистки	Подходящие чистящие средства	Указания
Самоочищающаяся поверхность	-	Соблюдайте инструкции по работе с самоочищающимися поверхностями. → <i>"Очистка самоочищающихся поверхностей в рабочей камере", Страница 31</i>
Стекланный плафон лампочки в духовом шкафу	■ Горячий мыльный раствор	При сильном загрязнении используйте средство для очистки духовых шкафов.
Навесные элементы	■ Горячий мыльный раствор	При сильном загрязнении размочите пятна или используйте щётку или губку из нержавеющей стали. Заметка: Для тщательной очистки снимите навесные элементы. → <i>"Навесные элементы", Страница 34</i>
Система выдвижения	■ Горячий мыльный раствор	При сильных загрязнениях используйте щётку. Чтобы не удалить смазку, очищайте направляющие, не снимая. Не мойте в посудомоечной машине. Заметка: Для тщательной очистки снимите систему выдвижного механизма. → <i>"Навесные элементы", Страница 34</i>
Принадлежности	■ Горячий мыльный раствор ■ Средство для очистки духовок	При сильном загрязнении размочите пятна или используйте щётку или губку из нержавеющей стали. Эмалированные принадлежности можно мыть в посудомоечной машине. Не используйте спираль из нержавеющей стали в пароварках из нержавеющей стали. Загрязнения пароварок крахмалосодержащими продуктами (например, рисом) удаляйте уксусным раствором.
Резервуар для воды	■ Горячий мыльный раствор	Чтобы удалить остатки моющего средства после очистки, тщательно промойте элементы чистой водой. Чтобы высушить резервуар для воды после очистки, оставьте его просохнуть с открытой крышкой. Насухо вытрите уплотнитель крышки. Не мойте в посудомоечной машине.
Термометр для жаркого	■ Горячий мыльный раствор	При сильных загрязнениях используйте щётку. Запрещено мыть в посудомоечной машине.

18.2 Очистка прибора

Чтобы не допустить повреждения прибора, очищайте прибор в соответствии с указаниями соответствующими чистящими средствами.

ПРЕДУПРЕЖДЕНИЕ – Опасность ожога!

Во время работы прибор и его доступные части нагреваются.

- ▶ Соблюдайте осторожность, не прикасайтесь к нагревательным элементам.
- ▶ Не подпускайте детей младше 8 лет к прибору.

ПРЕДУПРЕЖДЕНИЕ – Опасность возгорания!

Случайно упавшие кусочки пищи, капнувший жир или сок от жарения могут вспыхнуть.

- ▶ Перед эксплуатацией удалите грубые загрязнения из рабочей камеры, с поверхности нагревательных элементов и принадлежностей.

Требование: Следуйте указаниям по использованию чистящих средств.

→ *"Чистящее средство", Страница 29*

1. Используйте для очистки прибора горячий мыльный раствор и салфетку из мягкой ткани.

- Для некоторых поверхностей можно использовать альтернативные чистящие средства.

→ *"Подходящие чистящие средства", Страница 29*

2. Насухо вытрите мягкой салфеткой.

18.3 Очистка самоочищающихся поверхностей в рабочей камере

Задняя стенка внутри рабочей камеры является самоочищающейся. Самоочищающиеся поверхности имеют пористое матовое керамическое покрытие и шероховатую поверхность. Во время работы прибора брызги от запекания, жарения или приготовления на гриле поглощаются самоочищающимися поверхно-

стями и удаляются. Если во время работы самоочищающиеся поверхности больше не очищаются надлежащим образом, разогрейте рабочую камеру.

ВНИМАНИЕ!

При отсутствии регулярной очистки самоочищающихся поверхностей, они могут быть повреждены.

- ▶ При наличии темных пятен на самоочищающихся поверхностях нагрейте рабочую камеру.
- ▶ Не используйте средства для очистки духовок или жесткие губки и щетки. При случайном попадании средства для очистки духовок на самоочищающиеся поверхности немедленно удалите его губкой, смоченной в воде. Не трите.

1. Извлеките принадлежности и посуду из духового шкафа.
2. Снимите навесные элементы и извлеките их из рабочей камеры.
→ "Навесные элементы", Страница 34
3. Удалите сильные загрязнения мягкой салфеткой с мыльным раствором:
 - с гладких эмалированных поверхностей
 - с внутренней стороны дверцы прибора

– со стеклянного плафона лампочки в духовом шкафу

Это предотвратит появление пятен, которые невозможно удалить.

4. Извлеките принадлежности из рабочей камеры. Рабочая камера должна быть пустой.
5. Установите режим «4D-Горячий воздух».
6. Установите максимальную температуру.
7. Включите режим.
8. Через час выключите прибор.
9. После того, как прибор остынет, при необходимости протрите рабочую камеру влажной тканевой салфеткой.
Заметка: На самоочищающихся поверхностях могут образовываться пятна. Остатки сахара и яичных белков в продуктах не разлагаются и прилипают к поверхности. Красноватые пятна – это остатки соленой пищи, а не следы ржавчины. Эти пятна не опасны для здоровья. Эти пятна не влияют на способность самоочищающихся поверхностей к самоочистке.
10. Установите навесные элементы.
→ "Навесные элементы", Страница 34

19 Программа для поддержания чистоты

Программа для поддержания чистоты является быстрым альтернативным вариантом для периодической очистки рабочей камеры. В ходе этой программы загрязнения размягчаются посредством испарения мыльного раствора. Затем загрязнения легко удаляются.



19.1 Установка программы для поддержания чистоты


⚠ ПРЕДУПРЕЖДЕНИЕ – Опасность ошпаривания!

При использовании воды в рабочей камере может образоваться горячий водяной пар.

- ▶ Запрещается наливать воду в горячую рабочую камеру.

Требование: Рабочая камера должна быть холодной.

1. Из рабочей камеры должны быть извлечены принадлежности.
2. Смешайте 0,4 литра воды с одной каплей моющего средства и налейте на дно рабочей камеры по середине.
Не используйте дистиллированную воду.
3. Выберите режим "Виды нагрева".
4. Установите вид нагрева «Нижний жар» .
5. Установите температуру на 80 °C поворотным регулятором.
6. Нажмите "Время приготовления".
7. Установите время приготовления 4 минуты поворотным регулятором.
8. Включите режим .

- ✓ Прибор начинает нагреваться, начинается отсчет времени приготовления.
 - ✓ По истечении времени приготовления раздаётся звуковой сигнал. На дисплее время приготовления устанавливается на «0».
9. Выключите прибор с помощью  и дайте рабочей камере остыть в течение прим. 20 минут.

19.2 Очистка рабочей камеры после приготовления пищи

ВНИМАНИЕ!

Влага, скопившаяся в рабочей камере в течение длительного времени, может стать причиной появления ржавчины.

- ▶ По завершении программы для поддержания чистоты протрите рабочую камеру и дайте ей полностью просохнуть.

Требование: Рабочая камера остыла.

1. Откройте дверцу прибора и соберите оставшуюся воду губкой.
2. Очищайте гладкие поверхности внутри рабочей камеры с помощью салфетки или мягкой щетки. Въевшуюся грязь удаляйте спиральной металлической мочалкой.
3. Удалите накипь салфеткой, смоченной в уксусе. Затем промойте чистой водой и вытрите насухо мягкой салфеткой, не забывая при этом участок под уплотнителем дверцы.
4. Оставьте дверцу открытой прим. на 30° около 1 часа, чтобы дать рабочей камере просохнуть.

20 Удаление накипи

Для нормальной эксплуатации прибора периодически следует удалять накипь.

Периодичность удаления накипи зависит от используемых режимов с паром и жёсткости воды. Прибор сообщит вам, что можно использовать режим приготовления с паром ещё 5 раз или меньше. Если вы не запустите удаление накипи, вы больше не сможете устанавливать режимы с паром.

Процесс удаления накипи состоит из нескольких этапов и занимает прим. 70–95 минут:

- Удаление накипи (прим. 55–70 минут)
- Первое ополаскивание (прим. 9–12 минут)
- Второе ополаскивание (прим. 9–12 минут)

В целях соблюдения гигиены следует довести процесс удаления накипи до конца.

При прерывании процесса удаления накипи невозможно установить другой режим. Чтобы подготовить прибор к работе, запустите 2 цикла полоскания.

20.1 Подготовка к удалению накипи

ВНИМАНИЕ!

Время воздействия для удаления накипи зависит от рекомендуемого нами жидкого средства для удаления накипи. Все прочие средства для удаления накипи могут повредить прибор.

- ▶ Используйте только рекомендованные нами жидкие средства для удаления накипи.

Попадание раствора для удаления накипи на панель управления или другие легко повреждаемые поверхности приводит к их повреждению.

- ▶ Сразу смойте раствор для удаления накипи водой.

1. Приготовьте раствор для удаления накипи:
 - 200 мл жидкого средства для удаления накипи
 - 400 мл воды
2. Откройте панель управления.
3. Извлеките резервуар для воды и наполните его приготовленным раствором.

4. Задвиньте резервуар для воды с добавлением раствора для удаления накипи.
5. Закройте панель управления.

20.2 Установка режима удаления накипи

Требование: → "Подготовка к удалению накипи", Страница 33

1. Нажмите **menu**.
2. Нажмите "Очистка".
3. Нажмите "Удаление накипи".
 - ✓ На дисплее появится время выполнения режима. Время выполнения изменить нельзя.
4. Включите режим \triangleright .
 - ✓ Запускается удаление накипи и начинается отсчёт времени выполнения режима.
 - ✓ По завершении первого этапа удаления накипи раздаётся сигнал. Прибор дважды даёт указание выполнить промывку.
5. Чтобы промыть прибор, для каждого цикла промывки:
 - откройте панель управления и извлеките резервуар для воды.
 - Тщательно промойте резервуар и наполните водой.
 - Задвиньте резервуар для воды и закройте панель управления.
 - Запустите полоскание с помощью \triangleright .
- ✓ По истечении времени промывки раздаётся сигнал.
6. По завершении второго цикла промывки:
 - опорожните резервуар для воды и просушите его.
 - "Опорожнение резервуара для воды", Страница 20
 - Выключите прибор кнопкой $\text{\textcircled{1}}$
- ✓ Удаление накипи завершено, прибор готов к работе.

21 Режим просушивания

Просушите рабочую камеру после выполнения режима, чтобы в ней не осталось влаги.

ВНИМАНИЕ!

При эксплуатации при температуре выше 120 °C вода на дне рабочей камеры повреждает эмаль.

- ▶ Не запускайте режим, если на дне рабочей камеры собралась вода.
- ▶ Перед запуском прибора вытрите воду на дне рабочей камеры.

21.1 Просушка рабочей камеры

Камеру можно просушить вручную или использовать функцию "Режим просушивания".

1. Дайте прибору остыть.
2. Удалите загрязнения в рабочей камере.
3. Вытрите воду в рабочей камере.
4. Просушите рабочую камеру.

- Чтобы просушить рабочую камеру, оставьте дверцу прибора открытой на 1 час.
- Чтобы использовать функцию "Режим просушивания", установите "Режим просушивания".
 - "Установка просушки", Страница 33

Установка просушки

Требование: → "Просушка рабочей камеры", Страница 33

1. Нажмите **menu**.
2. Нажмите "Очистка".
3. Нажмите "Режим просушивания".
 - ✓ На дисплее появится время выполнения режима. Время выполнения изменить нельзя.
4. Включите режим \triangleright .
 - ✓ Запускается просушка и начинается отсчёт времени выполнения режима.

- ✓ По завершении просушки раздаётся сигнал и на дисплее время выполнения устанавливается на «0».

- 5. Выключите прибор кнопкой ①.
- 6. Чтобы полностью просушить рабочую камеру, оставьте дверцу прибора открытой на 1–2 минуты.

22 Навесные элементы

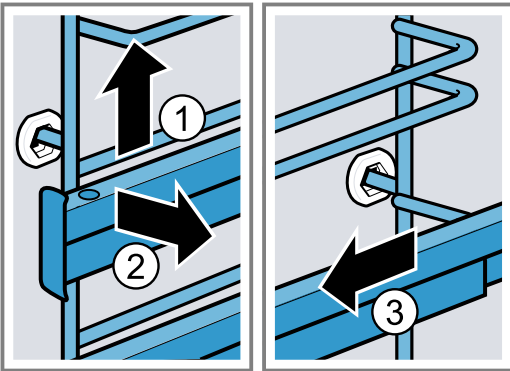
Чтобы тщательно очистить навесные элементы и рабочую камеру или заменить навесные элементы, их можно снять.

22.1 Снятие навесных элементов

⚠ ПРЕДУПРЕЖДЕНИЕ – Опасность ожога!

Навесные элементы очень сильно нагреваются

- ▶ Не прикасайтесь к раскаленным навесным элементам.
 - ▶ Всегда давайте прибору остыть.
 - ▶ Не подпускайте детей близко к прибору.
1. Слегка приподнимите ① навесной элемент и снимите ②.
 2. Потяните навесной элемент вперёд ③ и извлеките.

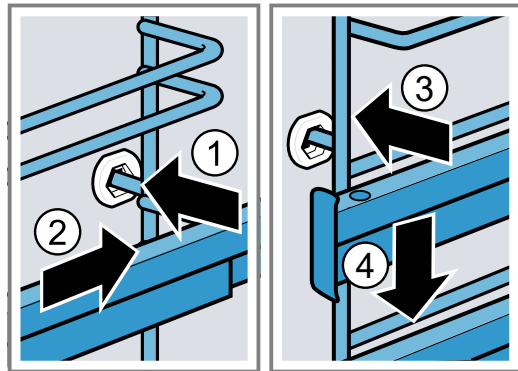


3. Очистите навесной элемент.
→ "Чистящее средство", Страница 29

22.2 Установка навесных элементов

Примечания

- Навесные элементы не взаимозаменяемы.
 - Следите за тем, чтобы навесные элементы легко выдвигались вперед по обеим направляющим.
1. Вставьте навесной элемент в заднее гнездо ① так, чтобы он прилегал к стенке рабочей камеры, и отожмите назад ②.
 2. Вставьте навесной элемент в переднее гнездо ③ так, чтобы он прилегал к стенке рабочей камеры, и отожмите вниз ④.



23 Дверца прибора

Чтобы тщательно очистить дверцу прибора, вы можете снять её.

23.1 Снятие дверцы прибора

⚠ ПРЕДУПРЕЖДЕНИЕ – Опасность травмирования!

Некоторые части дверцы прибора имеют острые кромки.

- ▶ Используйте защитные перчатки.
- Петли дверцы прибора подвижны при открывании и закрывании дверцы, вы можете защемить себе пальцы.
- ▶ Не дотрагивайтесь до участка, где находятся петли.

1. Полностью откройте дверцу и слегка нажмите в направлении прибора.

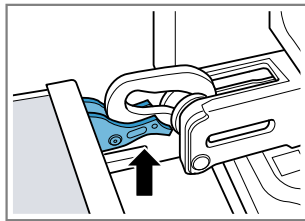
2. **⚠ ПРЕДУПРЕЖДЕНИЕ – Опасность травмирования!**

Если петли не заблокированы, дверца может с силой захлопнуться.

- ▶ Следите за тем, чтобы блокировочные рычаги всегда были полностью установлены, а при снятии дверцы прибора полностью откинута.

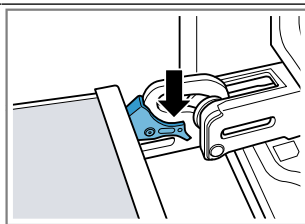
Снимите блокировочные рычаги на левой и правой петлях.

Снятие блокировочных рычагов



Петли закреплены и не могут захлопнуться.

Установка блокировочных рычагов



Дверца прибора зафиксирована и не может быть снята с петель.

- ✓ Блокировочные рычаги откинута. Петли заблокированы, дверца не может захлопнуться.
3. Закройте дверцу прибора до упора ①. Возьмитесь за дверцу слева и справа обеими руками и вытяните движением вверх ②.
 4. Аккуратно положите дверцу прибора на ровную поверхность.

23.2 Навешивание дверцы прибора

⚠ ПРЕДУПРЕЖДЕНИЕ – Опасность травмирования!

Петли дверцы прибора подвижны при открывании и закрывании дверцы, вы можете защемить себе пальцы.

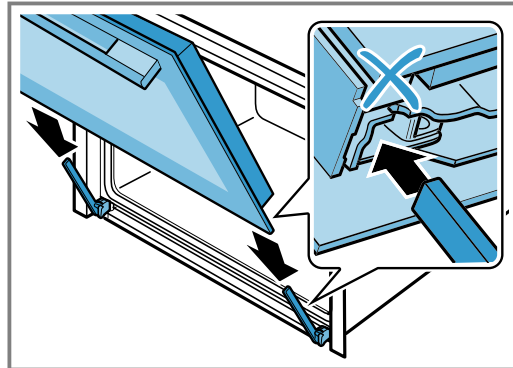
- ▶ Не дотрагивайтесь до участка, где находятся петли.

Если петли не заблокированы, дверца может с силой захлопнуться.

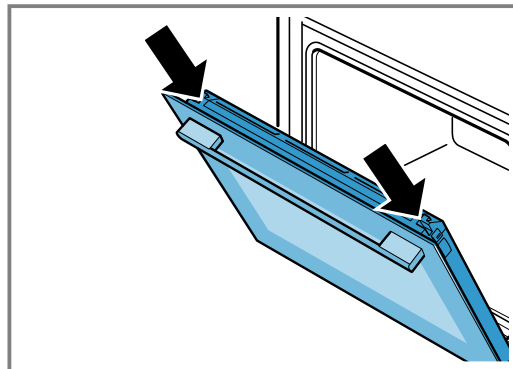
- ▶ Следите за тем, чтобы блокировочные рычаги всегда были полностью установлены, а при снятии дверцы прибора полностью откинута.

1. **Заметка:** Следите за тем, чтобы при навешивании дверцы прибора не было сопротивления. Если чувствуется сопротивление, проверьте, находятся ли петли в соответствующих отверстиях.

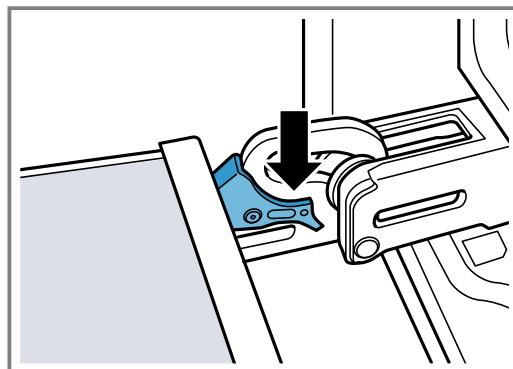
Навесьте дверцу сразу на обе петли. Закройте дверцу до упора.



2. Надавите на защитную панель дверцы обеими руками слева и справа сверху, чтобы убедиться, что дверца прибора закрыта плотно.



3. Полностью откройте дверцу и слегка нажмите в направлении прибора.
4. Закрепите блокировочные рычаги на левой и правой петлях.



- ✓ Блокировочные рычаги установлены. Дверца прибора зафиксирована и не может быть снята с петель.
5. Закройте дверцу прибора.

23.3 Снятие стёкол дверцы

⚠ ПРЕДУПРЕЖДЕНИЕ – Опасность травмирования!

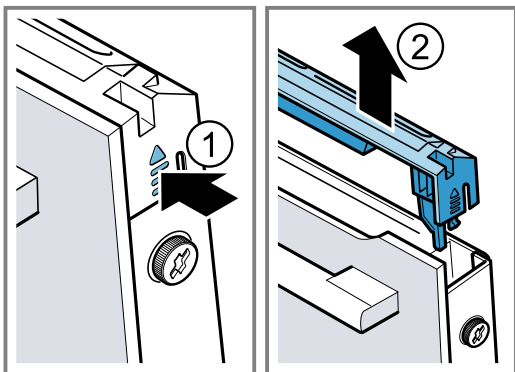
Петли дверцы прибора подвижны при открывании и закрывании дверцы, вы можете защемить себе пальцы.

- ▶ Не дотрагивайтесь до участка, где находятся петли.

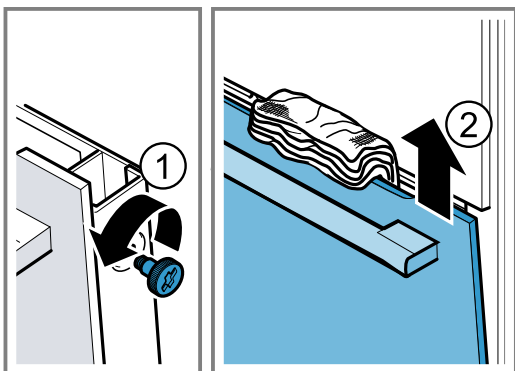
Некоторые части дверцы прибора имеют острые кромки.

- ▶ Используйте защитные перчатки.

1. Приоткройте дверцу прибора.
2. Надавливайте на защитную панель дверцы слева и справа снаружи ①, пока она не выйдет из зацепления.
3. Снимите защитную панель ②.



4. Очистите защитную панель.
→ "Подходящие чистящие средства", Страница 29
5. Ослабьте винты слева и справа на дверце ① и снимите её.
6. Зажмите дверцу прибора кухонным полотенцем, сложенным несколько раз. Выньте переднее стекло движением вверх ②.



7. Положите переднее стекло на плоскую поверхность ручкой дверцы вниз.

⚠ ПРЕДУПРЕЖДЕНИЕ – Опасность травмирования!

Почарапанное стекло дверцы прибора может треснуть.

- ▶ Не используйте агрессивные абразивные чистящие средства или острые металлические скребки для очистки стекла дверцы духового шкафа, так как они могут поцарапать поверхность.

Протрите снятые стёкла с обеих сторон мягкой салфеткой, смоченной средством для очистки стёкол.

9. Очистите дверцу прибора.

→ "Подходящие чистящие средства", Страница 29

10. Высушите и снова установите стёкла дверцы.

23.4 Установка стёкол дверцы

⚠ ПРЕДУПРЕЖДЕНИЕ – Опасность травмирования!

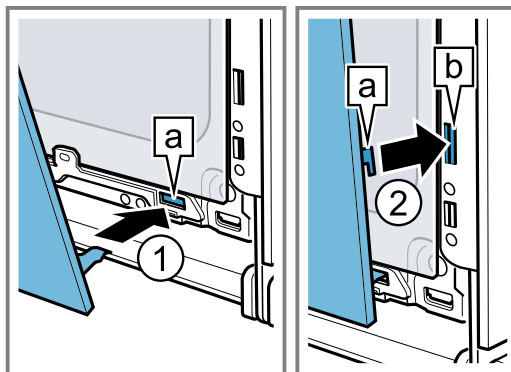
Петли дверцы прибора подвижны при открывании и закрывании дверцы, вы можете защемить себе пальцы.

- ▶ Не дотрагивайтесь до участка, где находятся петли.

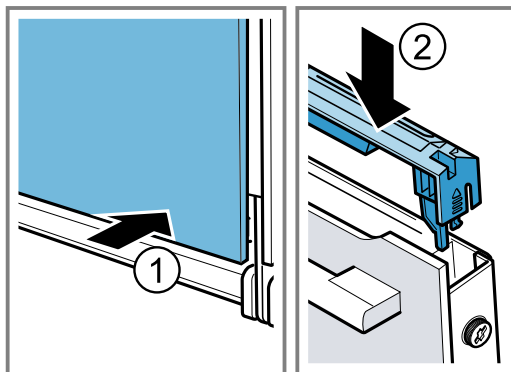
Некоторые части дверцы прибора имеют острые кромки.

- ▶ Используйте защитные перчатки.

1. Вставьте переднее стекло в нижние держатели [a] слева и справа ①.
2. Прижимайте переднее стекло по направлению к прибору, пока левый и правый крюки [a] не окажутся напротив держателя [b] ②.



3. Прижмите переднее стекло вниз ①, чтобы оно зафиксировалось со слышимым щелчком.
4. Приоткройте дверцу прибора и извлеките кухонное полотенце.
5. Вкрутите винты на дверце прибора слева и справа.
6. Установите защитную панель дверцы и надавите ② до слышимого щелчка.



7. Закройте дверцу прибора.

Заметка: Рабочей камерой можно снова пользоваться только после правильной установки стекол дверцы.

24 Устранение неисправностей

Вы можете самостоятельно устранить незначительные неисправности вашего прибора. Воспользуйтесь информацией из главы «Устранение неисправностей» перед обращением в сервисную службу. Это позволит избежать дополнительных расходов.

⚠ ПРЕДУПРЕЖДЕНИЕ – Опасность травмирования!

При неквалифицированном ремонте прибор может стать источником опасности.

- ▶ Ремонтировать прибор разрешается только обученным специалистам.
- ▶ Если прибор неисправен, обратитесь в сервисную службу.

⚠ ПРЕДУПРЕЖДЕНИЕ – Опасность поражения электрическим током!

При неквалифицированном ремонте прибор может стать источником опасности.

- ▶ Ремонтировать прибор разрешается только квалифицированным специалистам.
- ▶ Для ремонта прибора можно использовать только оригинальные запчасти.
- ▶ Если сетевой кабель прибора будет поврежден, он должен быть заменен обученным специалистом.

24.1 Сбои в работе

Неисправность	Причина и устранение неисправностей
Прибор не работает.	<p>Неисправен предохранитель.</p> <ul style="list-style-type: none"> ▶ Проверьте предохранитель в блоке предохранителей. <p>Сбой электропитания.</p> <ul style="list-style-type: none"> ▶ Проверьте, работает ли освещение или другие приборы в помещении. <p>Неисправность электроники</p> <ol style="list-style-type: none"> 1. Ненадолго отсоедините прибор от электросети, отключив предохранитель. 2. Сбросьте базовые установки до заводских. → "Базовые установки", Страница 26
На дисплее появляется «Немецкий язык».	<p>Сбой электропитания.</p> <ul style="list-style-type: none"> ▶ Выполните установки для первого ввода в эксплуатацию. <ul style="list-style-type: none"> – Язык – Время суток – Жесткость воды
Режим не начинается или прерывается.	<p>Возможны различные причины.</p> <ul style="list-style-type: none"> ▶ Проверьте соблюдение указаний, которые отображаются на дисплее. → "Отображение информации", Страница 16 <p>Функциональная неисправность</p> <ul style="list-style-type: none"> ▶ Обратитесь в сервисную службу. → "Сервисная служба", Страница 40
Прибор не нагревается.	<p>В базовых установках активизирован демонстрационный режим, на дисплее загорается </p> <ol style="list-style-type: none"> 1. Отсоедините прибор от сети питания, ненадолго отключив предохранитель в блоке предохранителей и снова включив. 2. В течение 3 минут деактивируйте демонстрационный режим в → "Базовые установки", Страница 26. <p>Сбой электропитания.</p> <ul style="list-style-type: none"> ▶ Откройте и закройте дверцу прибора однократно после отключения электроэнергии. ✓ Прибор производит диагностику и готов к работе.
Время суток не отображается при выключенном приборе.	<p>Изменена базовая установка.</p> <ul style="list-style-type: none"> ▶ Измените базовую установку для индикатора времени. → "Базовые установки", Страница 26
Поворотный регулятор выпал из места крепления на панели управления.	<p>Поворотный регулятор был не зафиксирован.</p> <ol style="list-style-type: none"> 1. Установите поворотный регулятор в место крепления на панели управления. 2. Прижмите поворотный регулятор в месте крепления таким образом, чтобы он зафиксировался и его можно было повернуть.

Неисправность	Причина и устранение неисправностей
Поворотный регулятор плохо поворачивается.	<p>Загрязнение под поворотным регулятором. Поворотный регулятор является съёмным.</p> <p>Заметка: Для того чтобы обеспечить прочную фиксацию поворотного регулятора в месте крепления, не снимайте его слишком часто.</p> <ol style="list-style-type: none"> 1. Чтобы расфиксировать поворотный регулятор, нажмите на его внешний край. ✓ Поворотный регулятор наклонится и его будет легче поддеть. 2. Снимите поворотный регулятор с места его крепления. 3. Осторожно очистите поворотный регулятор и место крепления на приборе специальной тряпочкой и мыльным раствором. Насухо вытрите мягкой салфеткой. Не используйте агрессивные или абразивные средства. Не мочите поворотный регулятор. Не мойте поворотный регулятор в посудомоечной машине.
Home Connect не работает надлежащим образом.	<p>Возможны различные причины.</p> <ul style="list-style-type: none"> ▶ Зайдите на www.home-connect.com.
Панель управления не открывается.	<p>Неисправен предохранитель.</p> <ul style="list-style-type: none"> ▶ Проверьте предохранитель в блоке предохранителей. <p>Сбой электропитания.</p> <ul style="list-style-type: none"> ▶ Проверьте, работает ли освещение или другие приборы в помещении. <p>Функциональная неисправность</p> <ol style="list-style-type: none"> 1. Обратитесь в сервисную службу. → <i>"Сервисная служба", Страница 40</i> 2. Если в резервуаре для воды есть вода, опорожните резервуар для воды: <ul style="list-style-type: none"> - Откройте дверцу прибора. - Возьмитесь за низ панели с правой и левой стороны. - Медленно приподнимите панель и сдвиньте ее вверх.
Очень сильное парообразование при приготовлении на пару.	<p>Происходит автоматическая калибровка прибора. Никаких действий не требуется.</p> <p>При слишком коротком времени приготовления прибор не может выполнить автоматическую калибровку. Если образование большого количества пара прибором происходит постоянно, нужно снова выполнить его калибровку.</p> <ol style="list-style-type: none"> 1. Восстановите заводские установки прибора. → <i>"Базовые установки", Страница 26</i> 2. Выполните калибровку повторно. → <i>"Перед первым использованием", Страница 14</i>
Прибор выдает запрос на удаление накипи без предварительного отображения показаний счетчика.	<p>Установленный диапазон жёсткости воды слишком низкий.</p> <ol style="list-style-type: none"> 1. Очистите прибор от накипи. → <i>"Удаление накипи", Страница 33</i> 2. Проверьте жёсткость воды и установите её значение в базовых установках. → <i>"Базовые установки", Страница 26</i>
Прибор выдает запрос на промывку.	<p>В процессе удаления накипи была прервана подача электроэнергии или выключен прибор.</p> <ul style="list-style-type: none"> ▶ Промойте прибор дважды. → <i>"Удаление накипи", Страница 33</i>
На дисплее появляется сообщение "«Наполнить резервуар»", хотя резервуар для воды наполнен.	<p>Резервуар для воды не зафиксирован.</p> <ul style="list-style-type: none"> ▶ Правильно установите резервуар для воды, чтобы он зафиксировался в держателе. → <i>"Наполните резервуар для воды", Страница 18</i> <p>Резервуар для воды упал. Детали резервуара для воды расшатались из-за вибрации. Резервуар для воды не герметичен.</p> <ul style="list-style-type: none"> ▶ Закажите новый резервуар для воды. <p>Функциональная неисправность</p> <ul style="list-style-type: none"> ▶ Не используйте деминерализованную или фильтрованную воду. → <i>"Перед первым вводом в эксплуатацию", Страница 14</i>

Неисправность	Причина и устранение неисправностей
На дисплее появляется сообщение "«Наполнить резервуар»", хотя резервуар для воды наполнен.	Датчик неисправен. ▶ Обратитесь в сервисную службу. → "Сервисная служба", Страница 40
Кнопки мигают.	За панелью управления выступил конденсат. Никаких действий не требуется. Как только конденсат испарится, мигание кнопок прекратится.
При приготовлении с паром возникает специфический шум.	Шум обусловлен образованием водяного пара при приготовлении блюд из продуктов глубокой заморозки. Никаких действий не требуется.
Прибор гудит во время работы и после выключения.	Шум возникает в связи с проверкой функционирования насоса. Никаких действий не требуется.
Прибор гудит или щелкает при открытии панели управления.	При выдвигании панели управления возникает шум. Никаких действий не требуется.
Освещение рабочей камеры не функционирует.	Неисправна светодиодная лампа. Заметка: Не снимайте стеклянный плафон. ▶ Обратитесь в сервисную службу. → "Сервисная служба", Страница 40
Достигнута максимальная продолжительность работы.	Чтобы избежать нежелательной длительной работы, прибор автоматически прекращает нагрев через несколько часов, если установки не были изменены. На дисплее появляется указание. Когда именно будет достигнута максимальная продолжительность работы, зависит от соответствующих установок для режима работы. 1. Для продолжения выполнения режима нажмите на любое поле или поверните поворотный регулятор. 2. По завершении работы выключите прибор с помощью ①. Рекомендация: Для предотвращения нежелательного выключения прибора установите время приготовления. → "Установка времени приготовления", Страница 17
На дисплее появляется сообщение с "«D»" или "«E»", например, D0111 или E0111.	Электроника установила ошибку. 1. Выключите прибор и снова включите. ✓ В случае однократной неисправности сообщение исчезнет. 2. Если сообщение появится снова, обратитесь в сервисную службу. Позвонив, укажите точное сообщение об ошибке. → "Сервисная служба", Страница 40
Неудовлетворительный результат приготовления.	Были использованы несоответствующие установки. Установочные значения, например температура или время приготовления зависят от рецепта, объема блюда и самих продуктов. ▶ В следующий раз устанавливайте более высокие или более низкие значения. Рекомендация: На нашем сайте вы найдете всю информацию о приготовлении и подходящих установках www.bosch-home.com .

25 Утилизация

25.1 Утилизация старого бытового прибора

Утилизация в соответствии с экологическими нормами обеспечивает возможность вторичного использования ценных сырьевых материалов.

1. Выньте из розетки вилку сетевого кабеля.
2. Обрежьте сетевой кабель прибора.

3. Утилизируйте прибор в соответствии с экологическими нормами.
Сведения о возможных способах утилизации можно получить в специализированном торговом предприятии, а также в районных или городских органах управления.



Данный прибор имеет отметку о соответствии европейским нормам 2012/19/EU утилизации электрических и электронных приборов (waste electrical and electronic equipment - WEEE).

Данные нормы определяют действующие на территории Евросоюза правила возврата и утилизации старых приборов.

26 Сервисная служба

Подробную информацию о гарантийном сроке и условиях гарантии в вашей стране вы можете запросить в нашей сервисной службе, у вашего продавца или найти на нашем сайте.

При обращении в сервисную службу укажите номер изделия (E-Nr.) и заводской номер (FD) прибора.

Адрес и телефон сервисной службы можно найти в прилагаемом перечне сервисных служб или на нашем веб-сайте.

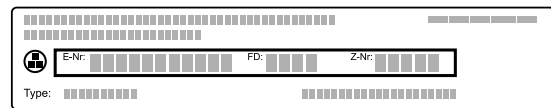
Для доступа к контактам служб клиентского сервиса, вы также можете использовать данный QR код. <https://www.bosch-home.ru>



Этот продукт имеет источники света класса энергоэффективности G. Источники света предлагаются в качестве запчастей и должны заменяться только специально обученным для этого квалифицированным персоналом.

26.1 Номер изделия (E-Nr.) и заводской номер (FD)

Номер изделия (E-Nr.) и заводской номер (FD) вы найдете на фирменной табличке своего прибора. Фирменная табличка с номерами находится на внутренней стороне дверцы. У некоторых приборов, оснащенных функцией использования пара, фирменная табличка находится за панелью.



Чтобы быстро найти данные прибора и номер телефона сервисной службы, вы можете записать эти данные.

27 Сертификат соответствия

Настоящим компания BSH Hausgeräte GmbH заявляет, что прибор с функциональными возможностями Home Connect соответствует основным требованиям и прочим применимым положениям директивы 2014/53/EU.

Полный текст декларации соответствия RED размещен на интернет-сайте www.bosch-home.com на странице с описанием вашего прибора в разделе дополнительной документации.



	BE	BG	CZ	DK	DE	EE	IE	EL	ES
	FR	HR	IT	CY	LI	LV	LT	LU	HU
	MT	NL	AT	PL	PT	RO	SI	SK	FI
	SE	NO	CH	TR	IS	UK (NI)			

5 ГГц WLAN (Wi-Fi): только для использования в помещениях.

AL	BA	MD	ME	MK	RS	UK	UA
----	----	----	----	----	----	----	----

5 ГГц WLAN (Wi-Fi): только для использования в помещениях.

28 У вас всё получится!

Здесь вы найдете обзор оптимальных установок для приготовления различных типов блюд, а также рекомендации относительно принадлежностей и посуды. Все рекомендации подобраны с учётом характеристик именно вашего прибора.

28.1 Общие указания по приготовлению

Учитывайте данную информацию при приготовлении всех блюд.

- Температура и время приготовления зависят от количества продуктов и рецепта. Поэтому указаны диапазоны установочных значений. Начните с наименьших значений.
- Установочные значения действительны в том случае, если блюдо помещается в холодную рабочую камеру. Не устанавливайте принадлежности в рабочую камеру, пока она не разогреется.
- Неиспользуемые принадлежности необходимо убрать из рабочей камеры.

28.2 Указания по выпеканию

- Формы для выпекания из темного металла лучше всего подходят для выпекания тортов, пирожных или хлеба.
- Для приготовления запеканок и graten используйте широкую плоскую посуду. В узкой, высокой посуде блюдо будет готовиться дольше и может подгореть сверху.
- Силиконовые формы не подходят для выпекания.
- Если вы готовите запеканку прямо на универсальном противне, поставьте его на уровень 2.
- Установочные значения, указанные для теста для хлеба, действительны для выпекания как на противне, так и в прямоугольной форме.

ВНИМАНИЕ!

Вода, находящаяся в разогретой рабочей камере, вызывает образование горячего водяного пара. В результате изменения температуры возможно повреждение прибора.

- ▶ Запрещается наливать воду в горячую рабочую камеру.
- ▶ Не ставьте посуду с водой на дно рабочей камеры.

Уровни установки

Если вы используете вид нагрева «4D-Горячий воздух», вы можете выбрать уровень установки 1, 2, 3 или 4.

Выпекание на одном уровне	Высота
Выпечка высокой формы/форма на решётке	2
Выпечка плоской формы/противень	3

Выпекание на нескольких уровнях	Высота
2 уровня	
■ Универсальный противень	3
■ Противень	1

Выпекание на нескольких уровнях	Высота
2 уровня	
■ 2 решётки с установленными на них формами	3 1
3 уровня	
■ Противень	5
■ Универсальный противень	3
■ Противень	1
4 уровня	
■ 4 решётки с пергаментной бумагой	5 3 2 1

Используйте вид нагрева «4D-Горячий воздух».

Примечания

- Выпечка помещенная одновременно на противень или в форму не обязательно будет готова одновременно.
- Приготовление в режиме с паром возможно только на одном уровне.

28.3 Указания по жарению, тушению и приготовлению на гриле

- Рекомендации по установкам применимы к продуктам для жарения, имеющих такую же температуру, как в холодильнике, и к нефаршированной птице, готовой к приготовлению.
- Уложите птицу на посуду грудкой или кожей вниз.
- При жарении, приготовлении на гриле или приготовлении рыбы целиком, переворачивайте блюдо по истечении прим. от $\frac{1}{2}$ до $\frac{2}{3}$ заданного времени.
- При помощи термометра для жаркого вы сможете точно следить за готовностью блюда. Обратите внимание на важную информацию для правильного использования. → *Страница 21*

Жарение на решётке

Приготовленные на решётке блюда будут иметь хрустящую корочку со всех сторон. Готовьте крупную птицу или несколько кусков одновременно.

- Жарьте куски одинакового веса и толщины. В этом случае они равномерно подрумяниваются и остаются сочными.
- Кладите куски непосредственно на решётку.
- Для сбора стекающей жидкости установите универсальный противень так, чтобы решётка находилась сверху на указанной высоте.
- В зависимости от размеров и вида жаркого в универсальный противень следует налить до 0,5 л воды. Из собранного стекающего сока можно приготовить соус. Кроме того, образуется меньше чада и духовой шкаф меньше загрязняется.

Жарение в посуде

Приготовление в закрытой посуде позволяет содержать рабочую камеру в чистоте.

Общие сведения о жарении в посуде

- Используйте жаропрочную посуду, пригодную для применения в духовом шкафу.
- Установите посуду на решётку.
- Лучше всего использовать стеклянную посуду.
- Следуйте информации производителя о посуде для жарения.

Жарение в открытой посуде

- Используйте глубокую форму для жарения.
- Если у вас нет подходящей посуды, вы можете использовать универсальный противень.

Жарение в закрытой посуде

- Используйте подходящую, хорошо прилегающую крышку.
- При приготовлении мяса соблюдайте расстояние между продуктом и крышкой не менее 3 см. Мясо может приподняться.

⚠ ПРЕДУПРЕЖДЕНИЕ – Опасность ошпаривания!

При открывании крышки после приготовления может высвободиться очень горячий пар. При определённой температуре он может быть не виден.

- ▶ Поднимайте крышку так, чтобы горячий пар мог уйти в сторону, противоположную от вас.
- ▶ Не подпускайте детей близко к прибору.

Приготовление на гриле

Для получения поджаристой корочки готовьте блюда на гриле.

- Готовьте на гриле порционные куски одинакового веса и толщины. Тогда они равномерно подрумяниваются и остаются сочными.
- Кладите порционные куски непосредственно на решётку.
- Для сбора стекающей жидкости установите универсальный противень как минимум на один уровень ниже решётки.

Примечания

- Нагревательный элемент гриля автоматически выключается и снова включается. Это нормально. Частота зависит от установленного режима гриля.
- В процессе приготовления на гриле может образовываться дым.

28.4 Приготовление на пару

При бережном приготовлении на пару продукты сохраняют свою сочность.

В отличие от приготовления в режиме с паром, на мясе не образуется корочка.

- Используйте открытую жаропрочную посуду, подходящую для приготовления на пару.
- Лучше всего подходит лоток с отверстиями для приготовления на пару размера XL. Для сбора стекающей жидкости установите универсальный противень на один уровень ниже в рабочей камере. Можно для этого использовать стеклянный противень, поставив его на решётку.
- Накройте продукты, которые вы обычно готовите на водяной бане, например пищевой пленкой.
- Переворачивать продукты не нужно.
- Для придания более яркого вкуса обжарьте мясо, птицу или рыбу перед приготовлением на пару. Сохраните время приготовления.
- Куски большего размера требуют больше времени на разогрев и на приготовление.
- Если вы готовите несколько кусков одинакового веса, время нагрева увеличивается. Время приготовления не изменяется.
- В основной части инструкции вы найдете информацию о том, как настроить режим приготовления на пару.

→ "Пар", Страница 18

Приготовление овощей на нескольких уровнях

Вы можете приготовить несколько блюд или все меню на 2 уровнях, например брокколи и картофель.

Рис или крупы

- Добавьте соответствующее количество воды или другой жидкости.
Например, 1 : 1,5 на 100 г риса подразумевает добавление 150 мл жидкости.

28.5 Приготовление блюд глубокой заморозки

- Не используйте сильно обледенелые продукты глубокой заморозки.
- Удалите наледь.
- Продукты глубокой заморозки могут пропекаться неравномерно. Кроме этого, они могут неравномерно подрумяниваться в процессе выпекания.

28.6 Приготовление полуфабрикатов

- Выньте полуфабрикаты из упаковки.
- Разогревайте или готовьте полуфабрикаты только в термостойкой посуде.

28.7 Выбор блюд

Рекомендации по установкам для множества блюд, отсортированных по категориям продуктов.

Рекомендации по установкам для различных блюд

Вид блюда	Принадлежности/ посуда	Высота	Вид на- грева → <i>Страница 10</i>	Температура, °C	Интен- сивность пара	Время при- готовления, мин
Сдобный пирог, 2 уров- ня	Форма с отверсти- ем посередине или Прямоугольная форма	3+1		140-160	-	60-80
Сдобный пирог, тонкое тесто	Прямоугольная форма	2		150-170	-	60-80
Фруктовый/творожный торт из песочного теста	Разъёмная форма Ø 26 см	2		160-180	-	70-90
Бисквитный торт, 6 яиц	Разъемная форма Ø 28 см	2		150-170 ¹	-	30-50
Бисквитный торт, 6 яиц	Разъемная форма Ø 28 см	2		1. 150-160 2. 150-160	01 0	1. 10 2. 25-35
Бисквитный торт, 6 яиц	Разъемная форма Ø 28 см	2		150-160	-	50-60
Пирог из песочного те- ста с сочной начинкой	Универсальный противень	3		160-180	-	55-75
Пирог из дрожжевого теста с сочной начинкой	Универсальный противень	3		180-200	-	30-40
Бисквитный рулет	Противень	3		180-200 ¹	-	8-15
Бисквитный рулет	Противень	3		180-200 ¹	01	10-15
Кексы	Форма для кексов	3		170-190	-	15-20
Мелкая выпечка из дрожжевого теста	Противень	3		160-180	-	25-35
Мелкая выпечка из дрожжевого теста	Противень	3		160-180	02	25-35
Мелкое печенье	Противень	3		140-160	-	15-30
Мелкое печенье, 2 уров- ня	Универсальный противень + Противень	3+1		140-160	-	15-30
Мелкое печенье, 3 уров- ня	1х Универсальный противень + 2х Противень	5+3+1		140-160	-	15-30
Хлеб, подовый, 750 г	Универсальный противень или Прямоугольная форма	2		1. 210 - 220 2. 180 - 190	03 0	1. 10-15 2. 25-35
Хлеб, подовый, 1,5 кг	Универсальный противень или Прямоугольная форма	2		1. 210-220 ¹ 2. 180-190	-	1. 10-15 2. 40-50

¹ Требуется предварительный разогрев прибора.

² Для начала залейте в посуду прим. 100 мл жидкости. Во время эксплуатации прибора резервуар необходимо пополнять.

Вид блюда	Принадлежности/ посуда	Высота	Вид на- грева → Страни ца 10	Температура, °С	Интен- сивность пара	Время при- готовления, мин
Хлеб, подовый, 1,5 кг	Универсальный противень или Прямоугольная форма	2		1. 210 - 220 2. 180 - 190	03 0	1. 10-15 2. 45-55
Хлеб, подовый, 1,5 кг	Прямоугольная форма	2		200-210	-	35-45
Лепешка	Универсальный противень	3		220 - 230	03	20-30
Булочки, домашние	Противень	3		180 - 200	-	20 - 30
Булочки, домашние	Противень	3		200 - 220	02	20 - 30
Пицца, свежая - на противне	Противень	3		200 - 220	-	25 - 35
Пицца, свежая - на противне, 2 уровня	Универсальный противень + Противень	3+1		180 - 200	-	35 - 45
Пицца, свежая, тонкое тесто, форма для пиццы	Форма для пиццы	2		220 - 230	-	20 - 30
Киш	Форма для тарта	1		190-210	-	40-50
	Чёрная жезь					
Тарт фламбе	Универсальный противень	3		240 - 250 ¹	-	10 - 18
Запеканка, пикантная, готовые ингредиенты	Форма для запеканки	2		200 - 220	-	30 - 50
Запеканка, пикантная, готовые ингредиенты	Форма для запеканки	2		150 - 170	02	40 - 50
Картофельная запеканка, сырые ингредиенты, высота 4 см	Форма для запеканки	2		160 - 190	-	50 - 70
Цыплёнок, 1 кг, нефаршированный	Решётка	2		200 - 220	-	60 - 70
Цыплёнок, 1 кг, нефаршированный	Решётка	2		190-210	02	50-60
Филе куриной грудки, на пару	Лоток для приготовления на пару	3		100	-	15 - 25
Цыплёнок, кусочками, по 250 г	Решётка	3		220 - 230	-	30 - 35
Цыплёнок, кусочками, по 250 г	Решётка	3		200 - 220	02	30 - 45
Гусь, нефаршированный, 3 кг	Решётка	2		160 - 180	-	120 - 150
Гусь, нефаршированный, 3 кг	Решётка	2	1. 2. 3.	1. 130-140 2. 150-160 3. 170-180	02 02 0	1. 110-120 2. 20-30 3. 30-40
Жаркое из свинины без кожи, например, шея, 1,5 кг	Открытая посуда	2		180 - 190	-	110 - 130
Жаркое из свинины без кожи, например, шея, 1,5 кг	Открытая посуда	2		190-200	-	120-140

¹ Требуется предварительный разогрев прибора.² Для начала залейте в посуду прим. 100 мл жидкости. Во время эксплуатации прибора резервуар необходимо пополнять.

Вид блюда	Принадлежности/ посуда	Высота	Вид на- грева → <i>Страни ца 10</i>	Температура, °C	Интен- сивность пара	Время при- готовления, мин
Жаркое из свинины с кожей, например, лопат- ка, 2 кг	Открытая посуда	2	1. 2. 3.	1. 100 2. 170-180 3. 200-210	0 01 0	1. 25-30 2. 60-75 3. 20-25
Филе говядины, средне- прожаренное, 1 кг	Решётка	2		210 - 220	-	40 - 50
Филе говядины, средне- прожаренное, 1 кг	Открытая посуда	2		190 - 200	01	50 - 60
Тушёная говядина, 1,5 кг	Закрытая посуда	2		200 - 220	-	130 - 160
Тушёная говядина, 1,5 кг ²	Открытая посуда	2	1. 2.	1. 150 2. 130	03 02	1. 30 2. 120-150
Тушёная говядина, 1,5 кг	Закрытая посуда	2		200 - 220	-	140 - 160
Ростбиф, среднепрожа- ренный, 1,5 кг	Решётка	2		220 - 230	-	60 - 70
Ростбиф, среднепрожа- ренный, 1,5 кг	Открытая посуда	2		190 - 200	01	65 - 80
Гамбургер, толщиной 3-4 см	Решётка	4		3	-	25 - 30
Баранья нога без кости, среднепрожаренная, 1,5 кг	Открытая посуда	2		170 - 190	-	50 - 80
Баранья нога без кости, среднепрожаренная, 1,5 кг	Открытая посуда	2		170 - 180	01	80 - 90
Рыба, целиком, напр., форель, на гриле, 300 г	Решётка	2		170 - 190	-	20 - 30
Рыба, целиком, напр., форель, жареная, 300 г	Универсальный противень	2	1. 2.	1. 170-180 2. 160-170	01 0	1. 15-20 2. 5-10
Рыба, целиком, напр., форель, на пару, 300 г	Лоток для приго- товления на пару	3		80 - 90	-	15 - 25
Рыбное филе, без пани- ровки, на пару	Лоток для приго- товления на пару	3		80-100	-	10-16
Цветная капуста, цели- ком, на пару	Лоток для приго- товления на пару	3		100	-	25 - 35
Морковь, кружками, на пару	Лоток для приго- товления на пару	3		100	-	10 - 20
Шпинат, на пару	Лоток для приго- товления на пару	3		100	-	2 - 3
Картофель в мундире, целиком	Лоток для приго- товления на пару	3		100	-	35 - 45
Длиннозёрный рис, 1:1,5	Плоская посуда	3		100	-	20 - 30
Яйца, вкрутую	Лоток для приго- товления на пару	3		100	-	10 - 12

¹ Требуется предварительный разогрев прибора.

² Для начала залейте в посуду прим. 100 мл жидкости. Во время эксплуатации прибора резервуар необходимо пополнять.

Десерты

Приготовление крем-карамели или крем-брюле

1. Приготовьте массу для крема по своему рецепту.
2. Заполните формы массой на 2-3 см в высоту.
3. Поместите формы в лоток с отверстиями размера XL.

4. Накройте продукты, которые вы обычно готовите на водяной бане, например пищевой пленкой.
5. Выполните настройки прибора в соответствии с советами по установкам.
6. Если формы сделаны из очень плотного материала, увеличьте время приготовления.

Приготовление йогурта

1. Выньте принадлежности и навесные элементы из рабочей камеры.
2. Нагрейте 1 литр молока (жирность 3,5 %) на варочной панели до 90 °С и охладите его до 40 °С. Стерилизованное молоко достаточно нагреть до 40 °С.
3. Подмешайте 150 г йогурта (из холодильника).

4. Переложите массу в небольшую посуду, например в чашки или небольшие стеклянные баночки.
5. Оберните посуду, например, пищевой пленкой.
6. Поставьте посуду на дно рабочей камеры.
7. Выполните настройки прибора в соответствии с советами по установкам.
8. Готовый йогурт поставьте для охлаждения в холодильник минимум на 12 часов.

Рекомендации по установкам для десертов и компота

Вид блюда	Принадлежности/ посуда	Высота	Вид нагрева → Страница 10	Температура, °С	Интенсивность пара	Время приготовления, мин
Крем-брюле	Порционные формы	3		85	-	20 - 30
Крем-карамель	Порционные формы	3		85	-	25 - 35
Горячие кнедли	Универсальный противень	3		100	-	20 - 30
Йогурт	Порционные формы	Дно рабочей камеры		35 - 40	-	300 - 360
Молочный рис, 1:2,5	Универсальный противень	3		1. 1 2. 1	-	35-45
Компот из фруктов, 1/3 воды	Универсальный противень	3		1. 1 2. 1	-	10 - 20

28.8 Особые способы приготовления и прочие варианты использования

Информация и рекомендации по установкам для особых способов приготовления и прочих вариантов использования, например, щадящего приготовления или консервирования.

Щадящее приготовление

Медленно готовьте мелкие деликатесные куски мяса при низкой температуре, например нежные части говядины, телятины, свинины, баранины или птицы.

Щадящее приготовление птицы или мяса

Заметка: Режим с задержкой времени окончания невозможно использовать при приготовлении щадящим способом.

Требование: Рабочая камера холодная.

1. Используйте свежее мясо безупречного качества без костей.
2. Поместите посуду в рабочую камеру на решётку на уровень 2.
3. Дайте рабочей камере и посуде разогреться в течение прим. 15 минут.
4. Обжарьте мясо на конфорке при высокой температуре со всех сторон.
5. Сразу выложите мясо в подогретую в рабочей камере посуду.
Чтобы поддерживать равномерную температуру в духовом шкафу, держите дверцу прибора закрытой во время щадящего приготовления.
6. По завершении щадящего приготовления достаньте мясо из рабочей камеры.

Рекомендации по установкам для щадящего приготовления блюд

Вид блюда	Принадлежности/ посуда	Высота	Время обжаривания, мин	Вид нагрева → Страница 10	Температура, °С	Время приготовления, мин
Утиная грудка, слабо-прожаренная, по 300 г	Открытая посуда	2	6 - 8		90 ¹	45 - 60
Свинья вырезка, куском	Открытая посуда	2	4 - 6		80 ¹	45 - 70
Говяжье филе, 1 кг	Открытая посуда	2	4 - 6		80 ¹	90 - 120
Медальоны из телятины, толщиной 4 см	Открытая посуда	2	4		80 ¹	30 - 50
Баранья спинка, без кости, по 200 г	Открытая посуда	2	4		80 ¹	30 - 45

¹ Требуется предварительный разогрев прибора.

Стерилизация и гигиена

Стерилизуйте термостойкую посуду высокого качества или детские бутылочки. Процесс идентичен обычному кипячению.

Стерилизация бутылочек

1. Очищайте бутылочки специальной щеткой сразу после использования.

2. Очищайте бутылочки в посудомоечной машине.
3. Поставьте бутылочки в лоток для приготовления на пару размера XL таким образом, чтобы они не соприкасались.
4. Запустите программу "Стерилизация".
5. Протрите прибор после стерилизации.
6. Протрите бутылки насухо тканевой салфеткой.

Рекомендации по установкам для использования в гигиенических целях

Вид блюда	Принадлежности/ посуда	Высота	Вид нагрева → Страница 10	Температура, °C	Интенсивность пара	Время приготовления, мин
Подготовка банок для консервации	Лоток для приготовления на пару, размер XL	2		100	-	10-15
Обработка банок для варенья	Лоток для приготовления на пару, размер XL	2		100	-	15-20
Обеспечение стерильности чистой посуды ¹	Лоток для приготовления на пару, размер XL	2		100	-	15-20

¹ Этот процесс идентичен обычному кипячению.

Режим подъёма теста

Дайте тесту подойти в 2 этапа: один раз целиком (1. - брожение теста) и второй раз в форме для выпекания (2. - расстойка тестовых заготовок).

Требование: Рабочая камера холодная.

1. Брожение теста:
 - Задвиньте решётку.
 - Выложите тесто в посуду и поставьте на решётку.
 - Выполните настройки прибора в соответствии с советами по установкам.

- Во время процесса брожения не открывайте дверцу, чтобы вода не испарилась из рабочей камеры.
2. Расстойка тестовых заготовок:
 - Затем замесите тесто и придайте ему окончательную форму для выпекания.
 - Поставьте тесто на указанный уровень установки.
 3. Перед запеканием протрите рабочую камеру насухо.

Рекомендации по установкам для подъёма теста

Вид блюда	Принадлежности/ посуда	Высота	Вид нагрева → Страница 10	Температура, °C	Время приготовления, мин
Жирное тесто, например для Панеттоне	Миска на решетке	1. 2	1.	1. 40-45	1. 40-90
	Форма на решётке	2. 2	2.	2. 40-45	2. 30-60
Белый хлеб	Миска на решетке	1. 2	1.	1. 35-40	1. 30-40
	Универсальный противень	2. 2	2.	2. 35-40	2. 15-25

Размораживание

Размораживайте замороженные продукты с помощью прибора.

Рекомендации по размораживанию

- Функция обдува паром подходит для размораживания замороженных фруктов и овощей.
- Для размораживания выпечки используйте вид нагрева «4D-Горячий воздух».
- Оптимальный способ размораживания птицы, мяса и рыбы – в холодильнике.

- Для размораживания выньте замороженные продукты из упаковки.

- Принадлежности/посуда:
 - Положите замороженные фрукты и овощи в лоток с отверстиями для приготовления на пару размера XL. Для сбора стекающей жидкости установите универсальный противень на один уровень ниже.
 - Поместите замороженные продукты, которые должны сохранить жидкость, например замороженный шпинат со сливками, в универсальный противень или форму на решетке.
 - Выложите выпечку на решётку.
- Рекомендации по установкам относятся к продуктам, имеющим температуру, как в морозильной камере (-18 °C).

Режим подогрева

Щадящее подогрейте блюдо с помощью пара. При этом блюда имеют вид и вкус свежеприготовленных. Вы также можете подогреть испеченную накануне выпечку.

Рекомендации по установкам для подогревания

Вид блюда	Принадлежности/посуда	Высота	Вид нагрева → Страница 10	Температура, °C	Интенсивность пара	Время приготовления, мин
Пицца, готовая	Решётка	2		170 - 180 ¹	-	5 - 15
Булочки, багеты, готовые	Решётка	2		160 - 170 ¹	-	10 - 20

¹ Требуется предварительный разогрев прибора.

Рекомендации по использованию режима подогрева

- Используйте открытую жаропрочную посуду, подходящую для приготовления на пару.
- Используйте плоскую и широкую посуду. Использование холодной посуды увеличивает время подогрева.
- Установите посуду на решётку.
- Блюда, которые готовятся не в посуде, кладите прямо на решётку на уровень 2, например булочки.
- Не закрывайте блюда сверху.
- Во время подогрева не открывайте дверцу рабочей камеры, чтобы пар не испарился из рабочей камеры.
- После подогрева протрите рабочую камеру насухо.

Поддержание в горячем состоянии

Рекомендации по поддержанию в горячем состоянии

- При использовании вида нагрева "Поддержание в горячем состоянии", не допускайте образования конденсата. Не следует протирать рабочую камеру.
- Не закрывайте блюда сверху.

- Поддерживайте блюда в горячем состоянии не более 2 часов.
- Учитывайте, что некоторые продукты продолжают готовиться при использовании поддержания тепла.

Различные уровни подачи пара подходят для сохранения тепла различных блюд:

- Уровень 1: Жаркое и слегка обжаренные продукты
- Уровень 2: Запеканки и гарниры
- Уровень 3: Рагу и супы

28.9 Контрольные блюда

Информация в этом разделе предназначена для контролирующих органов, чтобы облегчить процедуру проверки прибора в соответствии с EN 60350-1.

Выпекание

- Установочные значения действительны при установке блюда в холодную рабочую камеру.
- Соблюдайте указания по предварительному разогреву, приведенные в рекомендациях по установкам. Установочные значения действительны без быстрого нагрева.
- Используйте для выпекания сначала самую низкую температуру из рекомендованных.
- Выпечка помещенная одновременно на противень или в форму не обязательно будет готова одновременно.
- Уровни установки при выпекании на 2 уровнях:
 - Универсальный противень: уровень 3

- Противень: уровень 1
- Формы на решётке:
 - Первая решётка: уровень 3
 - Вторая решётка: уровень 1
- Уровни установки при выпекании на 3 уровнях:
 - Противень: уровень 5
 - Универсальный противень: уровень 3
 - Противень: уровень 1
- Бисквит на воде
 - Если вы выпекаете на 2 уровнях, поставьте формочки друг под другом на решётках.

Рекомендации по установкам для выпекания

Вид блюда	Принадлежности/ посуда	Высота	Вид на- грева → Страни ца 10	Температура, °C	Интенсив- ность пара	Время приготов- ления, мин
Фигурное печенье	Противень	3		140 - 150 ¹	-	25 - 40
Фигурное печенье	Противень	3		140 - 150 ¹	-	25 - 40
Фигурное печенье, 2 уровня	Универсальный противень + Противень	3+1		140 - 150 ¹	-	30 - 40
Фигурное печенье, 3 уровня	2x Противень + 1x Универсальный противень	5+3+1		130 - 140 ¹	-	35 - 55
Маленькие кексы	Противень	3		160 ¹	-	20 - 30
Маленькие кексы	Противень	3		150 ¹	-	25 - 35
Маленькие кексы, 2 уровня	Универсальный противень + Противень	3+1		150 ¹	-	25 - 35
Маленькие кексы, 3 уровня	2x Противень + 1x Универсальный противень	5+3+1		140 ¹	-	35 - 45
Бисквит на воде	Разъёмная форма Ø 26 см	2		160 - 170 ²	-	25 - 35
Бисквит на воде	Разъёмная форма Ø 26 см	2		160 - 170 ²	-	25 - 35
Бисквит на воде	Разъёмная форма Ø 26 см	2		1. 150 - 160 2. 150 - 160	01 0	1. 10 2. 20-25
Бисквит на воде, 2 уров- ня	Разъёмная форма Ø 26 см	3+1		150 - 170 ²	-	30 - 50

¹ Требуется предварительный разогрев прибора в течение 5 минут. Не используйте функцию «Быстрый нагрев».

² Требуется предварительный разогрев прибора. Не используйте функцию «Быстрый нагрев».

Приготовление на пару

Задвиньте универсальный противень на уровень ниже под перфорированную ёмкость размера XL, если это указано в рекомендациях по установкам.

Уровни установки

Уровни установки при приготовлении на пару на одном уровне

- Ставьте блюдо весом макс. 2,5 кг.

- Лоток с отверстиями, размер XL: уровень 2

Уровни установки при приготовлении на пару на двух уровнях

- Ставьте блюдо весом макс. 1,8 кг на каждый уровень.
- Лоток с отверстиями, размер XL: уровень 5
- Лоток с отверстиями, размер XL: уровень 3

Рекомендации по установкам для приготовления на пару

Вид блюда	Принадлежности/ посуда	Высота	Вид нагрева → <i>Страница 10</i>	Температура, °С	Время приготовления, мин
Горошек, замороженный, 2 ёмкости	2x Лоток для приготовления на пару, размер XL + Универсальный противень	5+3+1		100	- 1, 2
Брокколи, свежая, 300 г	Лоток для приготовления на пару, размер XL	3		100 ³	7-8 ⁴
Брокколи, свежая, контейнер	Лоток для приготовления на пару, размер XL	3		100 ³	7-8 ⁴

¹ Проверка заканчивается после того, как в самом холодном месте будет достигнута температура 85 °С (см. IEC 60350-1).

² Проверка заканчивается после того, как в самом холодном месте будет достигнута температура 85 °С (см. IEC 60350-1).

³ Требуется предварительный разогрев прибора.

⁴ Сравнимая степень готовности между контрольным и основным продуктом достигается, если контрольный продукт приготавливается в течение 5 минут (приготовление согласно описанию в стандарте IEC 60350-1).

Рекомендации по установкам для приготовления на гриле

Вид блюда	Принадлежности/ посуда	Высота	Вид нагрева → <i>Страница 10</i>	Температура в °С/режим гриля	Время приготовления, мин
Поджаренные тосты	Решётка	5		3 ¹	4-6

¹ Предварительный разогрев прибора не требуется.

29 Инструкция по монтажу

Учитывайте данную информацию при установке прибора.



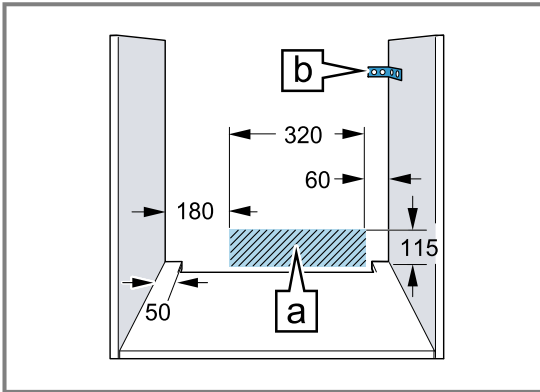
29.1 Общие указания по монтажу

Ознакомьтесь с этими указаниями перед началом установки прибора.

- Безопасность эксплуатации гарантируется только при установке квалифицированным специалистом с соблюдением данной инструкции по монтажу. За повреждения из-за неправильной установки ответственность несёт сборщик.

- Не используйте ручку дверцы для удержания прибора при транспортировке или в ходе монтажа.
- Распакуйте и осмотрите прибор. Не подключайте прибор, если он был повреждён во время транспортировки.
- Перед началом эксплуатации удалите упаковочный материал и клейкую плёнку из рабочей камеры и с дверцы прибора.
- Обратите внимание на монтажные пластины для установки принадлежностей.
- Мебель для встраивания должна выдерживать температуру до 95 °С, а соседние фасады – до 70 °С.
- Не устанавливайте прибор за декоративной или мебельной дверцей. В противном случае возникнет опасность перегрева.

- Работы по выполнению вырезов в мебели выполняйте перед установкой прибора. Удалите опилки. Они могут нарушить работу электрических компонентов.
- Розетка для подключения прибора должна находиться в заштрихованной области **a** или за пределами встраиваемого модуля. Незакрепленную мебель прикрепите к стене с помощью обычного уголка **b**.



- Если прибор оснащен панелью выключателей с откидной крышкой, то следите за тем, чтобы крышка при открывании не задевала стоящую рядом мебель.
- Чтобы не порезаться во время монтажа, используйте защитные перчатки. Детали, открытые при монтаже, могут быть острыми.
- Размеры на рисунках указаны в мм.

⚠ ПРЕДУПРЕЖДЕНИЕ – Опасность: магнетизм!

Постоянные магниты используются в панели управления или в элементах управления. Они могут влиять на работу электронных имплантатов, например, кардиостимуляторов или инсулиновых помп.

- ▶ Носителям электронных имплантатов во время установки необходимо соблюдать минимальное расстояние 10 см от панели управления или элементов управления.

⚠ ПРЕДУПРЕЖДЕНИЕ – Опасность возгорания!

Использование удлиненного сетевого кабеля и недопустимых адаптеров опасно.

- ▶ Не используйте многоконтактные розетки.
- ▶ Используйте только сертифицированные удлинительные кабели с минимальным сечением 1,5 мм², соответствующие государственным требованиям безопасности.
- ▶ Если длины сетевого кабеля не хватает, обратитесь в сервисную службу.
- ▶ Используйте только допущенные производителем адаптеры.

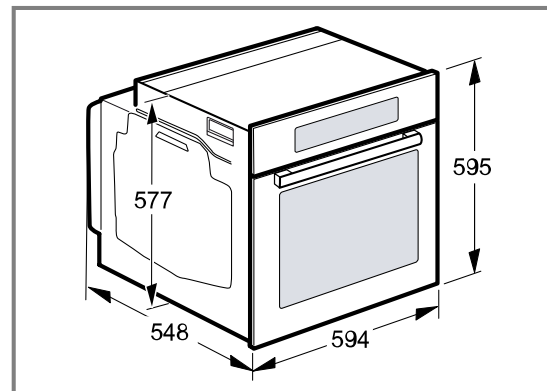
ВНИМАНИЕ!

Попытки перенести прибор, держа его за ручку дверцы, могут привести к повреждению ручки. Ручка дверцы прибора не рассчитана на его вес.

- ▶ Не переносите прибор за ручку дверцы.

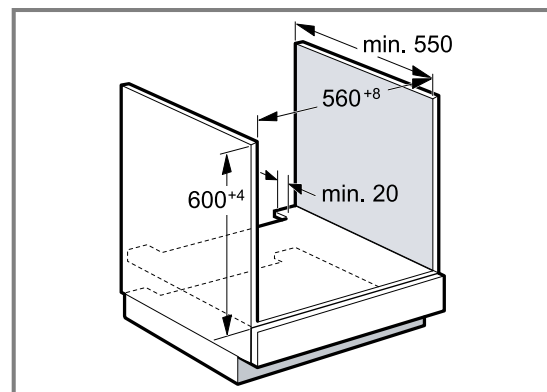
29.2 Размеры прибора

Здесь приведены размеры прибора



29.3 Установка под столешницей

При установке под столешницей соблюдайте монтажные размеры и инструкции по установке.



- Для обеспечения вентиляции прибора в разделительной перегородке должно быть отверстие для вентиляции.
- Закрепите столешницу на мебельных модулях.

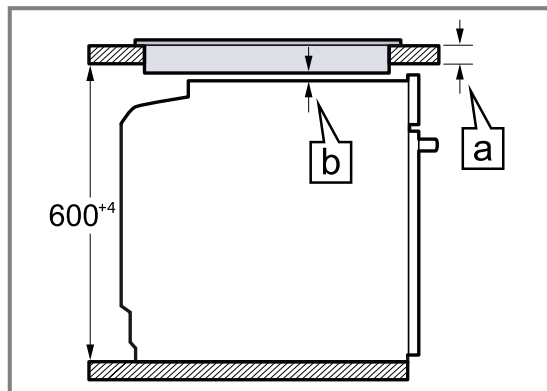
- Соблюдайте все имеющиеся инструкции по монтажу варочной панели.

- Соблюдайте региональные положения и требования по установке варочной панели.

29.4 Установка под варочной панелью

При установке прибора под варочной панелью необходимо учитывать минимально допустимые размеры (при необходимости включая размеры основания).

В целях соблюдения необходимого минимального расстояния **b** определяется следующая минимальная толщина столешницы **a**.

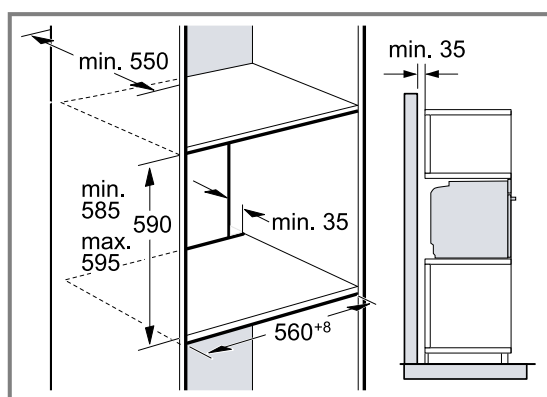


Тип варочной панели	а) установлено, в мм	а) заподлицо, в мм	б) в мм
Индукционная варочная панель	37	38	5
Индукционная варочная панель со сплошной зоной нагрева	47	48	5
Газовая варочная панель	27	38	5 ¹
Электрическая варочная панель	27	30	2

¹ Соблюдайте региональные положения и требования по установке варочной панели.

29.5 Встраивание в шкаф-колонну

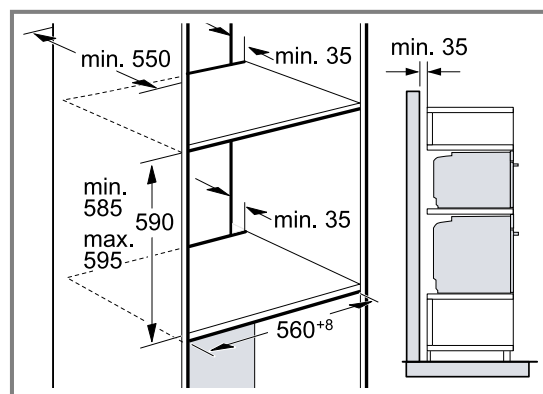
При встраивании в шкаф-колонну соблюдайте монтажные размеры и инструкции по установке.



- Для обеспечения вентиляции прибора в разделительных перегородках должно быть отверстие для вентиляции.
- В случае, если помимо задних стенок отдельных секций шкаф-колонна имеет дополнительно заднюю сплошную стенку, то её следует снять.
- Устанавливайте приборы на такой высоте, на которой будет удобно вынимать принадлежности.

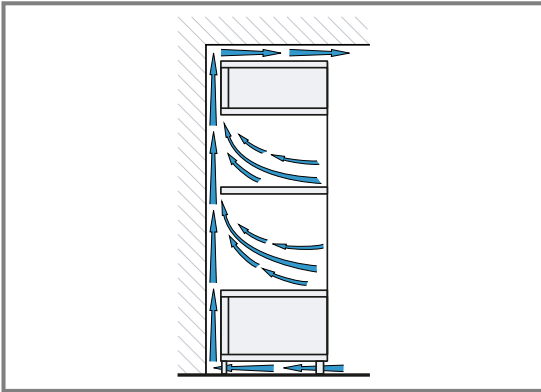
29.6 Установка двух приборов в колонну

Ваш прибор также можно установить над или под другим прибором. При установке приборов в колонну соблюдайте монтажные размеры и указания по монтажу.



- Для обеспечения вентиляции приборов в промежуточных полках должно быть предусмотрено отверстие для вентиляции.
- Для обеспечения оптимальной вентиляции обоих приборов площадь вентиляционных отверстий в цоколе должна составлять не менее 200 см². Для этого сделайте вырез в цокольной панели или вставьте вентиляционную решетку.

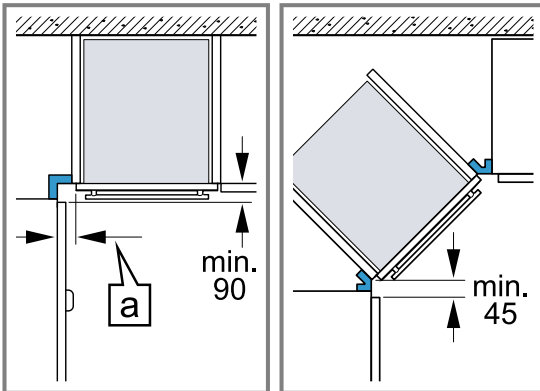
- Необходимо убедиться в том, что воздухообмен обеспечивается в соответствии с эскизом.



- Устанавливайте прибор на такой высоте, на которой будет удобно вынимать принадлежности.

29.7 Монтаж в углу

При монтаже в углу соблюдайте монтажные размеры и указания по монтажу.



- Чтобы можно было открыть дверцу прибора, при установке в углу учитывайте минимально допустимые размеры. Значение a складывается из толщины фронтальных панелей мебели и высоты ручек.

29.8 Подключение к электросети

Для безопасного подключения прибора к электросети соблюдайте данные указания.

- Прибор соответствует классу защиты I, поэтому он должен эксплуатироваться только с подключенным заземляющим кабелем.
- Система защиты предохранителями настраивается в соответствии с показателями мощности, указанными на типовой табличке, и существующими местными требованиями.
- Прибор должен быть обесточен во время любых монтажных работ.
- Прибор можно подключать только при помощи сетевого провода, входящего в комплект поставки.
- Сетевой провод следует подключить к задней панели прибора со слышимым щелчком. Сетевой провод длиной 3 м можно приобрести в сервисной службе.
- Сетевой провод можно заменить только таким же, заказанным в сервисной службе.
- При установке обеспечьте защиту от прикосновения.

Электрическое подключение прибора с вилкой с защитным контактом

Заметка: Прибор можно подключать к сети только через правильно установленную розетку с заземляющим контактом.

- ▶ Вставьте вилку в розетку с заземляющим контактом.
При встраивании прибора обеспечьте свободный доступ к вилке сетевого кабеля. Если это невозможно, необходимо предусмотреть в стационарной электропроводке специальный выключатель для размыкания всех полюсов согласно условиям монтажа.

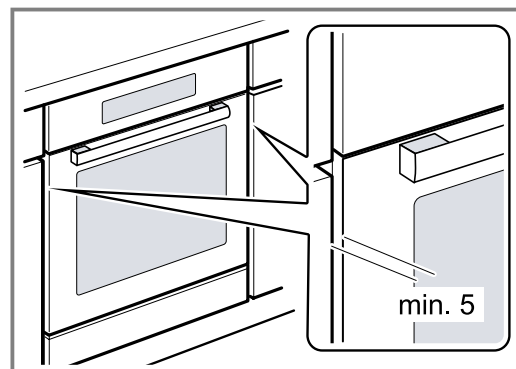
Электрическое подключение прибора без вилки с защитным контактом

Заметка: Подключение прибора должно выполняться только квалифицированным специалистом. В случае повреждений из-за неправильного подключения гарантийные обязательства теряют силу. В стационарной электропроводке необходимо предусмотреть специальный выключатель для размыкания всех полюсов согласно условиям монтажа.

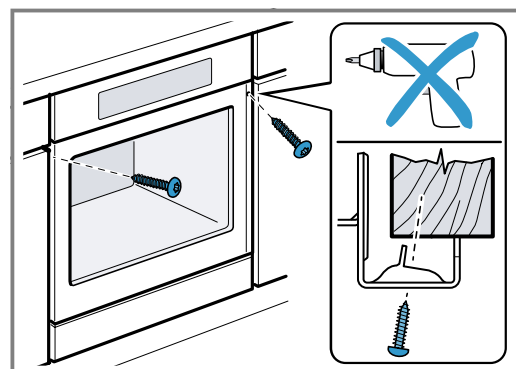
1. Определите фазовый и нейтральный (нулевой) контакты в розетке.
Неправильное подключение может стать причиной повреждения прибора.
2. Подключайте в соответствии со схемой.
Напряжение указано на типовой табличке.
3. Провода сетевого кабеля должны подсоединяться в соответствии с цветовой маркировкой:
 - жёлто-зелёный = заземляющий провод \oplus
 - синий = (ноль) нейтральный провод
 - коричневый = фаза (фазовый провод)

29.9 Монтаж прибора

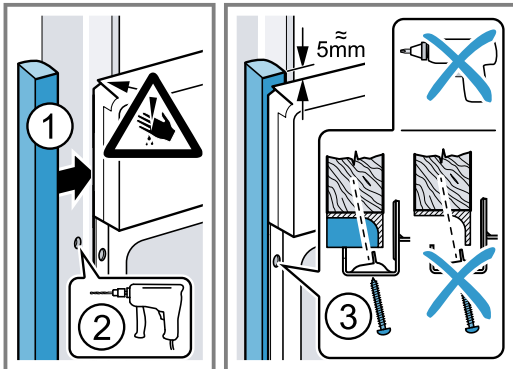
1. Установите прибор и выровняйте его по центру.



2. Прикрутите прибор.



3. Для кухонь без ручек с вертикальными профиль-ручками:
- Используйте подходящую вставку ①, чтобы закрыть возможные острые края и обеспечить безопасность при монтаже.
 - Предварительно просверлите алюминиевые профили под резьбовые соединения ②.
 - Закрепите прибор подходящим винтом ③.



Заметка: Зазор между столешницей и прибором не должен быть закрыт дополнительной планкой.
К боковым стенкам шкафа для встраивания запрещено прикреплять теплозащитные накладки.

29.10 Демонтаж прибора

1. Обесточьте прибор.
2. Ослабьте винты крепления.
3. Слегка приподнимите прибор и полностью извлеките.



Благодарим за выбор бытовой техники Bosch!

Зарегистрируйте свой новый прибор на MyBosch прямо сейчас и получите следующие преимущества:

- Полезные советы по использованию вашего прибора
- Возможности расширения гарантии
- Скидки на аксессуары и запасные части
- Руководство по эксплуатации в электронном виде, чтобы все данные о приборе были всегда под рукой
- Быстрый доступ к Службе сервиса бытовой техники Bosch

Бесплатная удобная регистрация, в том числе с мобильных телефонов:

www.bosch-home.com/welcome



Нужна помощь? Вы найдете ее здесь.

Обращайтесь, когда нужны советы экспертов Bosch, помощь в решении проблем или ремонт бытовой техники. Bosch поможет вам справиться с техническими сложностями и окажет всестороннюю поддержку:

www.bosch-home.com/service

Контактная информация по всем странам в приложенном перечне центров сервисного обслуживания.

BSH Hausgeräte GmbH

Carl-Wery-Straße 34

81739 München, GERMANY

www.bosch-home.com

A Bosch Company



9001615991 (020623)

ru