



ИНСТРУКЦИЯ ПО ЭКСПЛУАТАЦИИ

ВСТРАИВАЕМЫЙ ДУХОВОЙ ШКАФ EO 614

Благодарим Вас за покупку прибора от Evelux.
Перед использованием внимательно ознакомьтесь с прилагаемой инструкцией и сохраните ее для дальнейшего использования.

СОДЕРЖАНИЕ

ИНФОРМАЦИЯ О ПРИБОРЕ.....	4
Правила и условия безопасной эксплуатации.....	5
РЕКОМЕНДАЦИИ ПО ТЕХНИКЕ БЕЗОПАСНОСТИ.....	5
РЕКОМЕНДАЦИИ ПО БЕЗОПАСНОМУ ИСПОЛЬЗОВАНИЮ.....	6
РЕКОМЕНДАЦИИ ПО УТИЛИЗАЦИИ.....	8
РЕКОМЕНДАЦИИ ПО ХРАНЕНИЮ.....	8
РЕКОМЕНДАЦИИ ПО ЗАЩИТЕ ОКРУЖАЮЩЕЙ СРЕДЫ.....	8
ПЕРЕД ПЕРВЫМ ИСПОЛЬЗОВАНИЕМ.....	9
Техническое обслуживание и чистка.....	9
Очистка паром.....	9
Подключение к электросети.....	9
ИНСТРУКЦИЯ ПО МОНТАЖУ И ПРАВИЛЬНОМУ ИСПОЛЬЗОВАНИЮ.....	11
Установка и закрепление духового шкафа в нише.....	11
Работа охлаждающего вентилятора.....	12
Очистка дверцы плиты и стеклянных элементов дверцы плиты.....	12
Очистка стеклянных элементов дверцы плиты.....	12
Замена лампочки в духовке.....	12
Снятие боковых решеток для противней и очистка панелей духовки.....	13
Правильное расположение противней и решеток-гриль.....	13
Аксессуары.....	13
Экономия электроэнергии.....	14
НАЧАЛО РАБОТЫ. ПЕРВОЕ ВКЛЮЧЕНИЕ.....	15
ПРИГОТОВЛЕНИЕ НА ГРИЛЕ.....	15
РЕКОМЕНДАЦИИ ПО ПРИГОТОВЛЕНИЮ.....	16
Приготовление пищи на двух полках.....	16
Выпечка.....	16
Приготовление пиццы.....	16
Приготовление рыбы и мяса.....	17
Приготовление на гриле.....	17
ТЕХНИЧЕСКИЕ ДАННЫЕ.....	18
ГАРАНТИЯ EVELUX.....	20
Гарантийный лист.....	20
Срок действия гарантии.....	21
Кем выполняется техническое обслуживание?.....	21
Что покрывает данная гарантия?.....	21
Что делает сервисная служба?.....	21
Что не покрывает данная гарантия?.....	22

ПОЗДРАВЛЯЕМ ВАС С ПРИОБРЕТЕНИЕМ ПРОДУКЦИИ EVELUX!

Перед использованием новой техники внимательно изучите Руководство Пользователя. Соблюдение правил безопасности, эксплуатации и профилактики обеспечит длительный срок использования прибора, а также позволит сэкономить Ваше время и деньги.

Пожалуйста, сохраните данное Руководство Пользователя и используйте его в течение всего срока службы.

Нам очень важно Ваше мнение о нашем продукте. Мы будем признательны, если Вы пришлете свои наблюдения по работе, качеству исполнения и удобству пользования купленного Вами товара на адрес: info@evelux.ru

! Данный прибор предназначен только для использования в домашних условиях и не предназначен для использования в иных, в том числе коммерческих целях и общественных местах. Гарантия сохраняется только при следовании этим условиям.

Внимательно ознакомьтесь с данным руководством по эксплуатации, прежде чем приступить к использованию данного прибора. В данном руководстве содержится важная информация о технике безопасности во время установки, эксплуатации, ремонта, ухода, а также перемещения данного прибора.

ИНФОРМАЦИЯ О ПРИБОРЕ

! На корпусе прибора имеется табличка с информацией, которая может понадобиться при обращении в авторизованный сервисный центр.
Не отрывайте ее!

Сервисная линия EVELUX может уточнить у вас следующую информацию:

Название модели

Серийный номер прибора

Артикульный номер прибора

ПРАВИЛА И УСЛОВИЯ БЕЗОПАСНОЙ ЭКСПЛУАТАЦИИ

На нашем веб-сайте www.evelux.ru Вы сможете найти руководства по эксплуатации, информацию о техническом обслуживании, дополнительных принадлежностях, расходных материалах и фирменных запасных частях для своего прибора, рекомендации по правильному использованию изделий.

Перед эксплуатацией прибора внимательно изучите и соблюдайте настоящие инструкции по эксплуатации и установке, а также все документы, предлагающиеся к прибору - это поможет Вам использовать и обслуживать духовой шкаф должным образом. Сохраняйте руководство в качестве справочника.

Духовые шкафы предназначены для запекания и выпечки, то есть для термической обработки продуктов в нагретой камере в условиях частного домовладения. Производитель не несет ответственности за какие-либо травмы или ущерб, возникший вследствие неправильной установки или эксплуатации.

РЕКОМЕНДАЦИИ ПО ТЕХНИКЕ БЕЗОПАСНОСТИ

Продукт сертифицирован в соответствии с действующим техническим регламентом.

Производитель, следуя политике постоянного совершенствования и обновления оборудования для максимального удовлетворения нужд потребителей, может менять комплектацию, внешний вид, страну производства и технические характеристики модели на свое усмотрение и без дополнительных уведомлений.

ВАЖНАЯ ИНФОРМАЦИЯ

- Духовые шкафы могут быть очень горячими во время их использования и сохранять высокую температуру в течение длительного периода времени после использования устройства. Запрещено прикасаться к горячим поверхностям во время использования или пока устройство не охладится после использования.
- Убедитесь, что все ручки управления находятся в положении «выключено», когда устройство не используется.
- Не допускайте детей к работе с прибором, не разрешайте им играть или вмешиваться в управление устройством.
- Регулярно чистите прибор и удаляйте любые остатки еды: для гигиены и из соображений безопасности устройство должно быть чистым. Жировой налет и остатки пищи могут привести к пожару.
- Устройство разработано для приготовления пищи и не должно использоваться в других целях.
- Изготовитель не несет ответственности за любые повреждения, полученные устройством при использовании не по назначению.
- Никогда не оборачивайте части духовки алюминиевой фольгой.
- Прежде чем начинать чистить духовку убедитесь, что она выключена и отключена от розетки, дайте ей остынуть.
- Ни при каких обстоятельствах не ремонтируйте устройство самостоятельно. Ремонт,

выполненный не специалистами, может привести к повреждениям или более серьезным сбоям в работе устройства.

- Не прикасайтесь к устройству влажными частями тела, это может привести к удару электрическим током.
- Не используйте шлифующие моющие средства и металлические скребки для очистки стекла духовки, это может поцарапать поверхности и нанести непоправимый ущерб стеклу.
- Не используйте шнур питания с адаптером или удлинителем, это может привести к пожару.
- Если кабель поврежден, то он должен быть заменен на новый кабель квалифицированным специалистом.
- Устройство должно быть должным образом заземлено и подключено к электрической сети. Напряжение, указанное на паспортной табличке прибора, должно соответствовать напряжению сети в вашем доме.
- Панели кухонного гарнитура, примыкающие к духовому шкафу, должны быть изготовлены из термостойкого материала. Убедитесь, что размеры и материалы ниши, в которую будет встраиваться духовой шкаф, могли выдерживать, как минимум, 120°C. Пластиковые панели или клей фанерных панелей могут не выдержать высокой температуры и начать плавиться и деформироваться. После того, как шкаф будет установлен, необходимо изолировать электрические части шкафа.
- Все крепления должны быть привинчены и зафиксированы таким образом, чтобы их невозможно было вытащить без специальных инструментов.
- Снимите заднюю панель кухонного шкафа для обеспечения нормальной циркуляции воздуха вокруг духовки: расстояние от задней стены духового шкафа должен быть не менее 45 мм.

РЕКОМЕНДАЦИИ ПО БЕЗОПАСНОМУ ИСПОЛЬЗОВАНИЮ

- Не используйте отсек для приготовления для хранения посторонних предметов или продуктов.
- Устанавливайте и используйте печь только согласно предоставленным инструкциям.
- Этот прибор предназначен только для домашнего использования и не предназначен для коммерческого и промышленного использования.
- Данный прибор предназначен для использования в бытовых и аналогичных целях, например: в фермерских домах; клиентами в гостиницах, отелях и прочей инфраструктуре жилого типа; в отелях пансионного типа (проживание плюс завтрак).
- Никогда не используйте для приготовления в приборе или для очистки прибора вызывающие коррозию или химически активные вещества.
- Не пользуйтесь прибором с поврежденным электрическим шнуром или штепсельной вилкой. Не пытайтесь отремонтировать или разбирать прибор самостоятельно. Неправильная сборка может привести к поражению электрическим током во время последующего использования прибора.
- Не храните и не используйте данный прибор вне помещений.
- Во избежание поражения электрическим током не погружайте прибор, вилку или электрический шнур в воду или другие жидкости. Ставьте прибор в такие места, где он не может упасть в воду или другие жидкости. Не пользуйтесь прибором, упавшим

в воду. Обратитесь в сервисный центр.

- Во время приготовления температура рабочих поверхностей может быть достаточно высокой. Держите шнур вдали от нагретых поверхностей и не закрывайте вентиляционные отверстия или рабочие поверхности посторонними предметами. Будьте осторожны: стеклянное смотровое окно может треснуть, если пролить на него воду во время приготовления в режиме гриля.
- Располагайте шнур прибора так, чтобы никто не смог случайно задеть или повредить шнур, или опрокинуть прибор.
- Несоблюдение правил ухода за прибором или использование его в загрязненном виде сокращает срок службы прибора и может привести к несчастным случаям.
- Данный прибор не предназначен для использования людьми (включая детей) с ограниченными физическими, сенсорными и умственными способностями, с отсутствием опыта и знаний, если только за ними не осуществляется надлежащий контроль и им даны соответствующие инструкции по использованию прибора лицом, ответственным за их безопасность.
- Следите, чтобы дети не играли с прибором.
- Прибор не предназначен для эксплуатации с использованием внешнего таймера или отдельных систем дистанционного управления.
- Во избежание травм, перед заменой лампы (для моделей с освещением внутреннего отсека) необходимо отключить прибор от сети.
- Во время эксплуатации печи ее рабочие части могут быть горячими. Держите маленьких детей в стороне от прибора.
- Запрещается использовать пароочистители, т.к. это может повредить покрытие и внутренние элементы прибора.
- Не используйте абразивные или агрессивные химические средства очистки или острые металлические скребки для очистки прибора или стеклянной дверцы, так как они царапают или разрезают поверхности и могут привести к дефекту или разрушению стекла или элементов прибора.
- Во время эксплуатации прибор и его внутренние части нагреваются. Будьте осторожны во избежание травм – берегите лицо и руки от ожогов, используйте прихватки.
- Используйте только рекомендованные датчики температуры (для печей с возможностью использования температурных датчиков).
- Не открывайте дверь духового шкафа во время приготовления слишком часто. ПРЕДУПРЕЖДЕНИЕ: во время эксплуатации прибор и его внутренние части нагреваются. Будьте осторожны во избежание травм – берегите лицо и руки от ожогов, используйте прихватки. Открывая дверцу, стойте на расстоянии вытянутой руки – во избежание возможных ожогов от выходящего горячего воздуха или пара.
- Не оставляйте дверь духового шкафа открытой надолго, не ставьте тяжелые предметы на открытую дверцу прибора, это может вызвать перекося конструкции прибора.
- Не разбрызгивайте воду на прибор.
- Обратная сторона прибора должна быть расположена напротив стенки.
- Не рекомендуется устанавливать прибор вблизи холодильника или морозильной камеры, так как при работе духовки нормальная работа этих приборов может быть нарушена.

БУДЬТЕ ОСТОРОЖНЫ!

Опасность поражения электрическим током! Прикосновение к некоторым внутренним компонентам прибора может привести к серьезной травме или смерти. Не разбирайте прибор!

ПРЕДУПРЕЖДЕНИЕ!

Опасность поражения электрическим током! Ненадлежащее заземление может привести к удару током. Не вставляйте вилку от прибора в розетку до тех пор, пока прибор не будет должным образом установлен и заземлен.

РЕКОМЕНДАЦИИ ПО УТИЛИЗАЦИИ

По истечении срока службы прибора:

- Отключите прибор;
- Выньте штепсельную вилку из розетки (опционально, если прибор укомплектован штепсельной вилкой);
- Отрежьте и выбросьте сетевой шнур, а также штепсельную вилку;
- Сломайте все защелки и замки.

РЕКОМЕНДАЦИИ ПО ХРАНЕНИЮ

Электробытовые товары должны храниться в помещениях, изолированных от мест хранения кислот и щелочей, при температуре воздуха не ниже 5 и не выше 25 °С и относительной влажности не более 65-70%. При необходимости длительного хранения прибора рекомендуется сохранять и впоследствии использовать заводскую упаковку прибора.

РЕКОМЕНДАЦИИ ПО ЗАЩИТЕ ОКРУЖАЮЩЕЙ СРЕДЫ

Электробытовой прибор и его упаковка должны быть утилизированы с наименьшим вредом для окружающей среды и в соответствии с правилами по утилизации отходов в Вашем регионе. Не выбрасывайте прибор вместе с обычным бытовым мусором. Упаковочные материалы могут представлять опасность для детей. Выбрасывайте упаковочные материалы таким образом, чтобы они были недоступны для детей. Правильно утилизируйте упаковку прибора. Все материалы, из которых изготовлена упаковка, подлежат утилизации.

Пластмассовые детали отмечены в соответствии с международными стандартами сокращений:

PE – полиэтилен (упаковочный материал)

PS – пенопласт (наполнитель) POM – полиформальдегид (пластиковый крепеж и зажимы)

PP – полипропилен (элементы прибора)

ABS – акрилонитрил бутадиен стерин (элементы панели управления)

Упаковочная коробка произведена из переработанных материалов и подлежит переработке в качестве бумажных отходов. Данный прибор маркирован в соответствии с Директивой 2002/96/ЕС, касающейся отходов электрического и электронного оборудования (WEEE). Правильная утилизация данного прибора поможет предотвратить причинение потенциального вреда окружающей среде и здоровью человека, причинение которого возможно при неправильной утилизации.

ПЕРЕД ПЕРВЫМ ИСПОЛЬЗОВАНИЕМ

Распакуйте прибор, вытащите все материалы из коробки, удалите упаковку. Проверьте прибор на предмет повреждений, полученный во время транспортировки, убедитесь в наличии всех частей, входящих в комплект поставки.

ТЕХНИЧЕСКОЕ ОБСЛУЖИВАНИЕ И ЧИСТКА

- Проверьте – перед очисткой прибора вилка должна быть вынута из розетки.
- Протрите внутреннюю часть печи слегка влажной мягкой тряпкой.
- Протрите аксессуары, входящие в комплект, мягкой влажной тканью с нейтральным моющим средством.
- Дверца, герметичная прокладка-уплотнитель, рама дверцы должны содержаться в чистоте – регулярно протирайте их мягкой влажной тряпкой. На фронтальной поверхности духовки внутри духовки имеется герметичное резиновое уплотнение, которое служит гарантией надлежащего функционирования духовки. Следует регулярно проверять состояние этого уплотнения. При необходимости его следует очищать; при этом нельзя применять никаких абразивных средств или предметов. Если уплотнение будет повреждено, следует обратиться в ближайший сервисный центр. При этом духовку не рекомендуется использовать до тех пор, пока она не будет отремонтирована.

ОЧИСТКА ПАРОМ

Наполните небольшую жаропрочную емкость водой (около 250 мл, 1 стакан). Установите ее на нижний уровень духовки. Закройте дверцу духовки. Установите температуру около 50°C и нижний нагрев духовки. Нагревайте духовку около 30 минут. Откройте дверцу духовки, протрите отсек для приготовления влажной губкой, используя теплую воду и мягкое моющее средство. Затем вытрите внутренний отсек духовки насухо. Внимание: при очистке паром под плитой могут остаться влажные следы конденсата (жидкость).

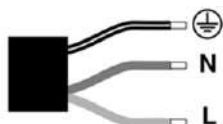
ПОДКЛЮЧЕНИЕ К ЭЛЕКТРОСЕТИ

Данный прибор должен быть обязательно заземлен: в случае короткого замыкания, заземление уменьшает риск электрического поражения, так как при заземлении предусмотрен безопасный отвод электрического тока.

Прибор оснащен проводом с вилкой заземления (опционально, проверяйте техническую информацию о приборе на стр.24). Проконсультируйтесь с квалифицированным электриком или мастером по ремонту, чтобы прибор был заземлен правильно.

Электрический провод должен быть легко доступен, чтобы прибор можно было легко отключить от электросети в чрезвычайном случае. Иначе должна быть обеспечена возможность отключения электропитания с помощью специального выключателя в системе электропроводки.

Для правильного подключения с заземлением необходимо соединить провода, как показано на рисунке ниже: L - коричневый провод, N - синий провод (нейтраль), провод безопасности (желто-зеленый) - с заземлением.



При подключении к электросети:

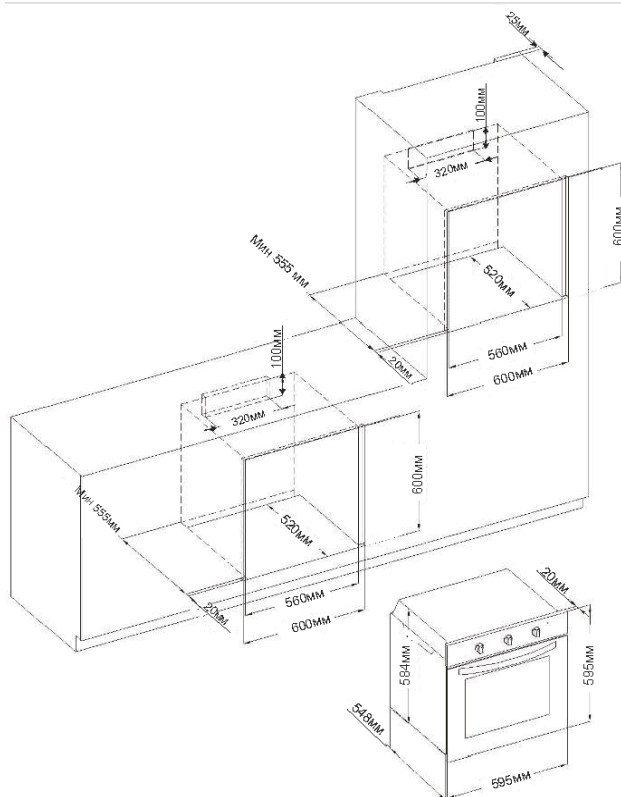
- Указанная мощность электропроводки должна быть не меньше электрической мощности прибора. Напряжение сети, тип тока и частота, указанные в технических характеристиках, должны совпадать с характеристиками сети электропитания.
- Электропровод необходимо разместить таким образом, чтобы он не проходил через используемые кухонные поверхности, не мог быть поврежден или выдернут детьми во время игры, чтобы об него нельзя было нечаянно споткнуться.

Пожалуйста, внимательно прочитайте данное руководство перед установкой.

Обратите внимание на следующие пункты:

- Данный прибор предназначен только для использования в домашних условиях.
- Данный прибор предназначен только для встроенного использования и не предназначен для использования на столе или внутри кухонного шкафа.
- Просим вас соблюдать специальные инструкции по установке.
- Прибор оснащен вилкой (опционально) и должен подсоединяться только к правильно установленной и заземленной розетке.
- Установка розетки и замена кабеля может производиться только квалифицированным электриком или специалистом авторизованного сервисного центра.
- Напряжение сети должно соответствовать напряжению, указанному на маркировке прибора.
- Только квалифицированный электрик может устанавливать розетку и заменять соединительный кабель.
- Если прибор будет подключен прямо к электросети, между прибором и сетью должен быть установлен двухполюсный выключатель, пригодный для работы при заданной мощности в соответствии с установленными нормами. Расстояние между точками касания должно быть не менее 3 мм. Провод заземления не должен пресекаться двухполюсным переключателем.
- Не рекомендуется применять регуляторы напряжения, удлинители и розетки умножители. Если их применение обязательно, могут быть использованы регуляторы и удлинители, соответствующие установленным нормам по безопасности. Ни в коем случае не превышайте максимальную силу тока и максимальное напряжение, предусмотренное для регулятора.
- По окончании подключения осуществите пробное прогревание нагревательных элементов прибора на протяжении 3 минут.

ИНСТРУКЦИЯ ПО МОНТАЖУ И ПРАВИЛЬНОМУ ИСПОЛЬЗОВАНИЮ



Примечание:

- Оставляйте достаточное расстояние вокруг прибора, габариты ниши не включают розетку или вилку прибора.
- Не наступайте, не прислоняйтесь и не кладите тяжелые предметы на открытую дверцу духового шкафа и не перемещайте его, держа за дверцу или ручку дверцы.

УСТАНОВКА И ЗАКРЕПЛЕНИЕ ДУХОВОГО ШКАФА В НИШЕ

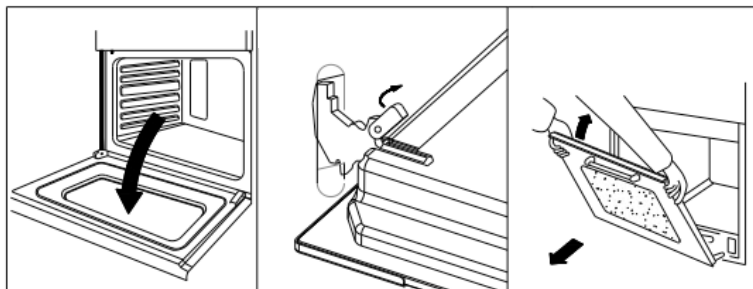
- Установите духовой шкаф в нишу отсека для встраивания, убедитесь, что он расположен по центру.
- Откройте дверцу и закрепите духовой шкаф в кухонном шкафу с помощью четырех винтов, установив их в отверстия в рамке духовки.
- По желанию, духовой шкаф можно установить в колонну уровнем выше столешницы, либо под столешницей.
- Если на столешнице, находящуюся над духовым шкафом, размещается встроенная варочная поверхность, в целях безопасности и для того, чтобы облегчить снятие духового шкафа, необходимо, чтобы электрические кабели поверхности и духового шкафа шли отдельно друг от друга.

РАБОТА ОХЛАЖДАЮЩЕГО ВЕНТИЛЯТОРА

Охлаждающий вентилятор регулирует нормальную рабочую температуру поверхностей прибора и продолжает работу даже по окончании процесса приготовления, если температура у вентиляционных отверстий превышает 70 градусов. Вентилятор автоматически отключится при снижении температуры до 60 градусов.

ОЧИСТКА ДВЕРЦЫ ПЛИТЫ И СТЕКЛЯННЫХ ЭЛЕМЕНТОВ ДВЕРЦЫ ПЛИТЫ

- 1) Полностью откройте дверцу;
- 2) Поднимите и поверните фиксаторы, расположенные на двух петлях;
- 3) Осторожно вытащите дверцу, затем очистите и тщательно вытрите насухо все детали. После очистки заново установите все элементы в обратном порядке.



ОЧИСТКА СТЕКЛЯННЫХ ЭЛЕМЕНТОВ ДВЕРЦЫ ПЛИТЫ

- 1) Откройте дверцу;
- 2) Осторожно отщелкните и потяните от себя внутреннее стекло дверцы, придерживая его за верхний край;
- 3) Аккуратно вытащите внутреннее стекло полностью, затем очистите и тщательно вытрите его насухо;

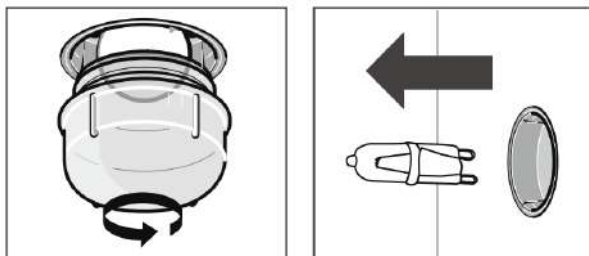
Примечание: не вытягивайте стекло с силой, будьте аккуратны во время демонтажа, чтобы не повредить стекло.

- 4) После очистки верните стекло на место, совмещая все фиксаторы до щелчка.

Примечание: после очистки рекомендуется включить духовку на 15–20 минут на максимальной температуре для удаления конденсата.

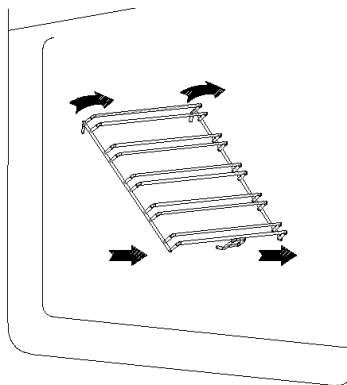
ЗАМЕНА ЛАМПОЧКИ В ДУХОВКЕ

Для того чтобы заменить лампочку, отключите плиту от сети, выкрутите стеклянный защитный колпачок, поверните его против часовой стрелки. Замените лампочку на новую со следующими характеристиками: термостойкая галогенная лампа 220 В, 25 Вт, тип G9. Установите на место стеклянный колпачок и подключите прибор к электросети.



СНЯТИЕ БОКОВЫХ РЕШЕТОК ДЛЯ ПРОТИВНЕЙ И ОЧИСТКА ПАНЕЛЕЙ ДУХОВКИ

Если на внутренних панелях духовки образуется налет, боковые решетки для противней должны быть сняты для более тщательной чистки. Для того чтобы сделать это, надавите на угловой край решетки и мягко и аккуратно потяните за решетку, чтобы отсоединить ее. Повторите те же действия для противоположного края решетки. Затем очистите решетку мягким мыльным раствором (при необходимости, оставьте решетку в мягком мыльном растворе на 1-2 часа). Протрите насухо решетки и повторите действия для установки в обратном порядке.



ПРАВИЛЬНОЕ РАСПОЛОЖЕНИЕ ПРОТИВНЕЙ И РЕШЕТОК-ГРИЛЬ

Для безопасной работы духовки необходимо правильно размещать противни и решетки только между первым и пятым уровнем направляющих для противней.

Аккуратно вынимайте противни и решетки-гриль во время приготовления - это гарантирует, что горячие продукты не соскользнут с противня.

При работе прибора с верхним и нижним нагревом на самую нижнюю и самую верхнюю полку поступает самый горячий воздух, и, по этой причине, блюда на этих полках могут подгореть.

Следует взять за правило пользоваться 2-й и 4-й полкой, и располагать продукты, для приготовления которых требуется больше тепла, на 2-й полке. Например, при приготовлении, одновременно с другим блюдом мясного жаркого следует помещать жаркое на 2-ю полку, а блюдо, требующее более деликатного процесса приготовления, на 4-ю полку.

Если одно из блюд требует длительного времени приготовления при высокой температуре, следует установить промежуточную температуру, поместить блюдо, требующее более деликатного процесса приготовления, на 4-ю полку, и, в первую очередь, вынимать из духовки то блюдо, на приготовление которого требуется меньше времени. Поддон следует устанавливать на нижнюю полку, а решетку – на верхнюю.

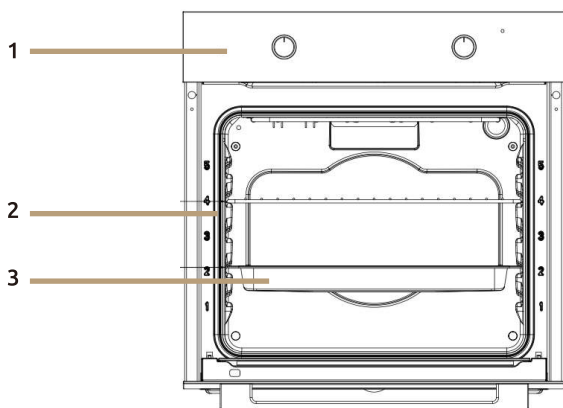
АКСЕССУАРЫ

- Решетка для гриля, используется для жарки и в качестве подставки-опоры форм для запекания, жарки и размораживания пищи на различных уровнях.
- Боковые хромированные решетки (2 шт.), используются для надежной фиксации и удобного использования противней и решеток-гриль (опционально).
- Универсальный лоток, используется для приготовления кондитерских изделий (булочек, печенья и т.д.), других запеченных блюд, а также для размораживания.

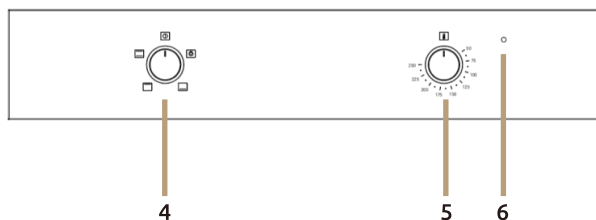
ЭКОНОМИЯ ЭЛЕКТРОЭНЕРГИИ

- Предварительно нагревайте духовой шкаф только в том случае, если это указано в рецепте или в таблицах руководства по эксплуатации.
- Используйте тёмные, покрытые чёрным лаком или эмалированные формы для выпекания. Они особенно хорошо поглощают тепло.
- Как можно реже открывайте дверцу духового шкафа во время тушения, выпекания или жарения продуктов.
- Несколько партий пирогов лучше всего печь один за другим. Духовой шкаф ещё тёплый, за счёт чего время выпекания второй «очереди» уменьшается. Два пирога прямоугольной формы можно поставить рядом.
- При длительном времени приготовления духовой шкаф можно выключить за 10 минут до окончания приготовления и использовать остаточное тепло для доведения блюда до готовности.

ИСПОЛЬЗОВАНИЕ ДУХОВОГО ШКАФА



1. Панель управления
2. Боковые направляющие для решеток и противней
3. Противень глубокий
4. Переключатель режимов
5. Переключатель температуры
6. Индикатор





Освещение духовки: позволяет увидеть процесс готовки без открытия дверцы.



Верхний и нижний нагревательные элементы (традиционное приготовление): тепло испускается сверху и снизу, равномерно нагревая все слои пищи и обеспечивая наилучший результат для приготовления пирожных, бисквитов, лазаньи, пасты, мучных изделий.



Нижний нагрев: можно подрумянить блюдо или пропечь его снизу. Также подходит для консервирования.



Двойной гриль: гриль с верхним нагревом – режим идеален для больших кусков мяса. Во время приготовления воздержитесь от открытия двери духовки и располагайте пищу как можно выше.

НАЧАЛО РАБОТЫ. ПЕРВОЕ ВКЛЮЧЕНИЕ

При первом включении может появиться запах дыма или гари. Это нормальное явление, не означающее неисправность: рекомендуется прогреть пустую печь в течение часа при температуре 225-250 градусов, чтобы прогорели остатки сборочной смазки. Не забудьте открыть окно или включить принудительную вентиляцию

По окончании данной процедуры протрите внутреннюю поверхность духового шкафа влажной мыльной мягкой тканью.



Открывая дверцу духового шкафа, всегда держитесь за середину ручки.

Если ваш духовой шкаф не работает:

- Проверьте подключение электропитания к плите.
- Проверьте подачу электричества.
- Проверьте предохранитель.
- Проверьте таймер/настройку автоматического устройства программирования в ручном режиме.
- Если вы не можете устранить неполадку, обратитесь в авторизованный сервисный центр.
- После подключения прибора к электросети необходимо выбрать режим приготовления и температуру приготовления.

ПРИГОТОВЛЕНИЕ НА ГРИЛЕ

Проверьте по техническим данным на стр. 18, есть ли у вашего прибора этот режим приготовления.

Чтобы включить гриль, необходимо выбрать режим приготовления с грилем (см. таблицу режимов приготовления с грилем в конце инструкции). После установки необходимых режимов и начала процесса приготовления, необходимо подождать около 5 минут, и только потом по-

ставить решетку-гриль с приготавливаемым блюдом на средний или верхний уровень духовки. Также необходимо установить под решеткой-гриль универсальный противень для сбора жира и сока, стекающих с приготавливаемого блюда.

Внимание: используйте гриль только при закрытой дверце духовки.

Держите детей подальше от духовки, т.к. в процессе приготовления элементы прибора могут быть очень горячими. Кроме того, горячий пар, выходящий из отсека для приготовления при открывании дверцы духовки, могут привести к ожогам и травмам.

РЕКОМЕНДАЦИИ ПО ПРИГОТОВЛЕНИЮ

Ваша духовка позволяет выбрать из разнообразных вариантов самый лучший способ приготовления того или иного блюда. Со временем вы научитесь наилучшим образом использовать разнообразные возможности плиты, следуя приведенным ниже указаниям.

ПРИГОТОВЛЕНИЕ ПИЦЦЫ НА ДВУХ ПОЛКАХ

При приготовлении пиццы не менее чем на двух полках одновременно, рекомендуется использование режимов с вентилятором, так как они более всего подходят для приготовления пиццы таким способом.

ВЫПЕЧКА

Выпечку следует помещать в предварительно нагретую духовку. Следует убедиться в том, что духовка разогрелась до требуемой температуры. В процессе выпекания не рекомендуется открывать дверцу духовки, чтобы пирог не «сел».

Общие правила:

- Выпечка слишком сухая - следует повысить температуру на ~10 градусов и сократить время приготовления блюда.
- Выпечка «села» - следует использовать меньше жидкости или понизить температуру на ~10 градусов.
- Выпечка слишком «прихватилась» сверху - следует переставить выпечку на более низкую полку, понизить температуру и сократить время приготовления блюда.
- Выпечка хорошо пропеклась изнутри, но остается липкой снаружи – следует использовать меньше жидкости, понизить температуру и увеличить время приготовления блюда.
- Выпечка прилипает к форме - следует смазывать форму жиром и посыпать ее мукой, или выстлать промасленной бумагой.

ПРИГОТОВЛЕНИЕ ПИЦЦЫ

- Чтобы получить наилучшие результаты, предпочтительно использовать режим «Верхний и нижний нагрев с вентилятором».
- Следует предварительно прогреть духовку в течение, как минимум, 10 минут;
- Используйте легкую алюминиевую форму для пиццы, поместив ее на решетку. Если используется противень, то на приготовление пиццы требуется больше времени; при этом трудно добиться образования хрустящей корочки.
- Во время приготовления пиццы не следует часто открывать дверцу духовки.

- Если в пицце много наполнителей (три или четыре слоя), то рекомендуется добавлять верхний слой сыра «Моцарелла» на стадии полуготовности.
- Если пиццу готовят на двух полках, следует устанавливать температуру 220 градусов и помещать пиццу в духовку после того, как духовка хорошо прогреется в течение не менее 10 минут.

ПРИГОТОВЛЕНИЕ РЫБЫ И МЯСА

- При приготовлении мяса, дичи и рыбы термостат следует устанавливать на температуру в интервале от 180 до 220 градусов.
- При приготовлении мяса «с кровью», которое должно хорошо запечься снаружи, а внутри оставаться сочным и нежным, его сначала следует в течение короткого времени обжаривать при высокой температуре (200–220 градусов), а затем поместить духовку на более низкую температуру.
- **Общее правило таково:** чем больше кусок жарящегося мяса, тем ниже должна быть температура. Следует помещать мясо в центре решетки и ставить под решетку противень для того, чтобы в нем собирался жир.
- Необходимо убедиться в том, что решетка установлена в центре духовки. Если желательно, чтобы больше тепла поступало снизу, следует использовать нижние полки. Чтобы приготовить вкусное жаркое (особенно из утки и дичи), следует прикрыть мясо сверху свиным салом или беконом.

ПРИГОТОВЛЕНИЕ НА ГРИЛЕ

Блюдо	Температура, °С	Позиция противня	Время приготовления (мин), 1 сторона / 2 сторона	
Свиная отбивная	250	верхняя	8-10	6-8
Свиной шницель	250	средняя	10-12	6-8
Шашлык	250	верхняя	7-8	6-7
Колбаски	250	верхняя	8-10	8-10
Ростбиф (около 1кг)	250	средняя	12-15	10-12
Котлета из телятины	250	верхняя	8-10	6-8
Стейк из телятины	250	верхняя	6-8	5-6
Баранья отбивная	250	верхняя	8-10	6-8
Отбивная из ягненка	250	верхняя	10-12	8-10
1/2 курицы (около 500г)	250	средняя	25-30	20-25
Рыбное филе	250	верхняя	6-7	5-6
Форель	250	средняя	5-8	5-7
Хлебный тост	250	верхняя	2-3	2-3

ТЕХНИЧЕСКИЕ ДАННЫЕ

Тип изделия: встраиваемый электрический духовой шкаф	EO 614 xx
Верхний нагреватель, Вт	900
Нижний нагреватель, Вт	1100
Нагреватель гриль, Вт	1900
Охлаждающий вентилятор, Вт	25
Лампочка духового шкафа, Вт	25
Внешние размеры духового шкафа (ШхГхВ), мм	595x568x595
Размеры для встраивания (ШхГхВ), мм	560x590x550
Внутренний объем духового шкафа, л	71
Боковые хромированные направляющие	+
Универсальный противень	+
Вилка электропитания	+
Решетка-гриль	+
Напряжение	220-240 В 50-60 Гц
Максимальная мощность, Вт	2700
Источник нагрева	электропитание
Число режимов	4
Класс энергоэффективности	A

Данный прибор разработан, изготовлен и соответствует нормам технических регламентов таможенного союза и локальными нормативно-правовыми документами:

ТР ТС 004/20 Технический регламент Таможенного союза «О безопасности низковольтного оборудования»

ТР ТС 020/20 Технический регламент Таможенного союза «Электромагнитная совместимость технических средств»

ТР ЕАЭС 037/206 Технический регламент Евразийского экономического союза «Об ограничении применения опасных веществ в изделиях электротехники и радиоэлектроники»

Дата производства данного прибора указана в серийном номере (serial number, SN), где использованы следующие условные обозначения:

XXXXXEVO2000000YYWWZZZZ, где

XXXXX – номер в товарной номенклатуре

EV02 – духовые шкафы Evelux

YY – год выпуска (например, 2022 год – 22)

WW – неделя выпуска (например, десятая неделя года – 10)

ZZZZ – номер прибора (например, №222 – 00222)

Изготовитель: Najboljsi Gospodinjski Aparati d.o.o. Dunajska cesta 36, 000 Ljubljana, Словения.

Импортер и организация, уполномоченная производителем на территории РФ: ООО «Эвелюкс РУС». Адрес: 2530, г. Москва, ул. Выборгская, д. 22, строение 7, эт.1, пом. 12. Телефон для связи +7 (800) 444-37-35

Перечень предприятий изготовителей продукции, на которую распространяется действие сертификата соответствия:

Полное наименование предприятия-изготовителя	Адрес (место нахождения)
GuangDong QingFeng Electrical Technology Co., Ltd.	No.2-1, Anhua Road, Fusha Town, Zhongshan City, Guangdong, Китай, 528400

Произведено в Китае.

ГАРАНТИЙНЫЙ ЛИСТ

Тип:

Модель:

Серийный номер изделия:

Продавец:

Дата продажи:

Адрес продавца:



EVELUX

www.evelux.ru

ОТРЫВНОЙ ТАЛОН №1

Артикул:

Серийный номер:

Печать

Дата:

Подпись:

EVELUX

www.evelux.ru

ОТРЫВНОЙ ТАЛОН №2

Артикул:

Серийный номер:

Печать

Дата:

Подпись:

СРОК ДЕЙСТВИЯ ГАРАНТИИ

На прибор предоставляется **два (2) года** гарантийного обслуживания. Гарантия начинает действовать в день передачи товара Потребителю. Пожалуйста, сохраняйте кассовый или товарный чек как подтверждение факта заключения договора купли-продажи, а также иные документы, подтверждающие дату получения товара.

Срок службы: 5 лет со дня передачи товара Потребителю, при использовании в строгом соответствии с настоящей инструкцией по эксплуатации и применимыми техническими стандартами.

КЕМ ВЫПОЛНЯЕТСЯ ТЕХНИЧЕСКОЕ ОБСЛУЖИВАНИЕ?

Техобслуживание выполняется авторизованным сервисным центром. Информацию об авторизованных сервисных центрах Вы можете узнать на сайте **www.evelux.ru**.

Если в вашем городе отсутствует авторизованный сервисный центр, Вам следует обратиться по телефону сервиса: **+7 (800) 444-37-35** или **отправить запрос на сайте www.evelux.ru**. Необходимо указать модель изделия и серийный номер изделия.

Обязательно сохраняйте кассовый или товарный чек, а также иные документы, подтверждающие дату получения товара!

Кассовый или товарный чек является подтверждением покупки, его следует предъявлять при обращении за гарантийным обслуживанием.

Обратите внимание: если день передачи товара Потребителю установить невозможно, гарантийный срок и срок службы исчисляются со дня изготовления товара.

ЧТО ПОКРЫВАЕТ ДАННАЯ ГАРАНТИЯ?

Данная гарантия покрывает неисправности изделия, обусловленные дефектами конструкции или материалов, проявившимися после его покупки в магазине. Данная гарантия относится только к случаям бытового использования изделия. В рамках гарантии предусматривается возмещение затрат, связанных с устранением неисправностей, например, затраты на ремонт, запасные части, выполнение работ и дорожные расходы – при условии, что доступ к технике в целях ремонта не затруднен и не вызывает существенных расходов, и что неисправность вызвана дефектами конструкции или материалов, покрываемыми гарантией. При данных условиях применимы нормы ЕС (№99/44/EG) и замененные запчасти переходят в собственность компании.

ЧТО ДЕЛАЕТ СЕРВИСНАЯ СЛУЖБА?

Уполномоченная сервисная служба изучит изделие и решит, покрывается ли случай данной гарантией. Если будет решено, что изделие попадает под действие гарантии, то сервисная служба или ее авторизованный партнер произведет либо ремонт неисправного изделия, либо его замену таким же или аналогичным.

ЧТО НЕ ПОКРЫВАЕТ ДАННАЯ ГАРАНТИЯ?

- Естественный износ;
- Умышленные повреждения или повреждения вследствие небрежного обращения, обусловленные невнимательностью, несоблюдением инструкций по эксплуатации, неправильной установкой или подключением к электрической сети с напряжением не соответствующим техническим требованиям прибора; повреждения, вызванные химическими или электрохимическими реакциями; повреждения, обусловленные ржавчиной, коррозией или воздействием воды, в том числе, но не ограничиваясь этим, повреждения, вызванные повышенной жесткостью воды, подаваемой в сети водоснабжения; повреждения, вызванные аномальными условиями окружающей среды;
- Расходные материалы и запчасти, в том числе батареи и лампочки;
- Повреждения нефункциональных и декоративных деталей, не влияющих на нормальную работу устройства, том числе любые царапины или возможное различие в цвете;
- Случайные повреждения, вызванные присутствием инородных предметов и/или веществ, а также чисткой или устранением засоров в фильтрах, системах слива или дозаторах моющих средств;
- Повреждения следующих деталей: стеклокерамики, аксессуаров, корзин для посуды и столовых приборов, подающих и сливных труб, уплотнителей, ламп и плафонов для ламп, экранов, ручек, корпуса и частей корпуса (эти детали попадают под действие гарантии, только если сервисный центр предоставит заключение, что причиной повреждений был производственный брак);
- Случаев, если дефекты не были обнаружены специалистом во время визита;
- На ремонт, выполненный неуполномоченными обслуживающими организациями либо неавторизованными сервис-партнерами, а так же с использованием неоригинальных запасных частей;
- На ремонт вследствие неправильной установки;
- На повреждения, возникшие при не бытовом использовании товара, например, использующиеся в профессиональных целях или иных целях, связанных с предпринимательской деятельностью;
- Повреждения, возникшие при перевозке товара. Если покупатель самостоятельно осуществляет транспортировку товара домой или по другому адресу, компания не несет ответственности за повреждения, возникшие при перевозке.



Evelux

Inter Evelux system DW01V04 11.01.2023