

# USER MANUAL



## СОДЕРЖАНИЕ

1. СВЕДЕНИЯ ПО ТЕХНИКЕ БЕЗОПАСНОСТИ.....	2
2. УКАЗАНИЯ ПО БЕЗОПАСНОСТИ.....	6
3. УСТАНОВКА.....	9
4. ОПИСАНИЕ ИЗДЕЛИЯ.....	14
5. ЕЖЕДНЕВНОЕ ИСПОЛЬЗОВАНИЕ.....	16
6. ПОЛЕЗНЫЕ СОВЕТЫ.....	20
7. УХОД И ОЧИСТКА.....	23
8. ПОИСК И УСТРАНЕНИЕ НЕИСПРАВНОСТЕЙ.....	25
9. ТЕХНИЧЕСКИЕ ДАННЫЕ.....	28

## ДЛЯ ИДЕАЛЬНЫХ РЕЗУЛЬТАТОВ

Благодарим вас за выбор данного изделия AEG. Оно будет безупречно служить вам долгие годы – ведь мы создали его, призвав на помощь инновационные технологии, которые помогают облегчить жизнь и реализуют функции, которых не найдешь в обычных приборах. Потратьте несколько минут на чтение, чтобы получить от своей покупки максимум пользы. На нашем веб-сайте вы сможете:



Найти рекомендации по использованию изделий, руководства по эксплуатации, мастер устранения неисправностей, информацию о техническом обслуживании:

**[www.aeg.ru/support](http://www.aeg.ru/support)**



Зарегистрировать свое изделие для улучшения обслуживания:

**[www.promo.electrolux.ru](http://www.promo.electrolux.ru)**




Приобрести дополнительные принадлежности, расходные материалы и фирменные запасные части для своего прибора:

**[www.electrolux-1.ru](http://www.electrolux-1.ru)**

## ПОДДЕРЖКА ПОТРЕБИТЕЛЕЙ И СЕРВИСНОЕ ОБСЛУЖИВАНИЕ

Мы рекомендуем использовать оригинальные запчасти. При обращении в сервис-центр следует иметь под рукой следующую информацию: модель, продуктовый номер (PNC), серийный номер. Данная информация находится на табличке с техническими данными.

 **Внимание / Важные сведения по технике безопасности.**

 **Общая информация и рекомендации**

 **Информация по охране окружающей среды**

Право на изменения сохраняется.

### 1. СВЕДЕНИЯ ПО ТЕХНИКЕ БЕЗОПАСНОСТИ

Перед установкой и эксплуатацией прибора внимательно ознакомьтесь с приложенным руководством. Производитель не несет

ответственность за какие-либо травмы или ущерб, возникшие вследствие неправильной установки или эксплуатации. Всегда храните эту Инструкцию под рукой в надежном месте для последующего использования.

## **1.1 Безопасность детей и лиц с ограниченными возможностями**

- Данный прибор может эксплуатироваться детьми старше 8 лет и лицами с ограниченными физическими, сенсорными или умственными способностями и с недостаточным опытом или знаниями только при условии нахождения под присмотром лица, отвечающего за их безопасность, или после получения соответствующих инструкций, позволяющих им безопасно эксплуатировать электроприбор и дающих им представление об опасности, сопряженной с его эксплуатацией.
- Детям в возрасте от 3 до 8 лет, а также лицам с ярко выраженными и комплексными нарушениями здоровья запрещается находиться рядом с прибором, если только за ними не обеспечивается постоянный надзор.
- Детям младше 3 лет запрещается находиться рядом с прибором, если только за ними не обеспечивается постоянный надзор взрослых.
- Не позволяйте детям играть с прибором.
- Храните все упаковочные материалы вне досягаемости детей и утилизируйте материалы надлежащим образом.
- **ПРЕДУПРЕЖДЕНИЕ.** Не подпускайте детей и домашних животных к прибору, когда он работает или остывает. Во время эксплуатации доступные для контакта части сильно нагреваются.
- Если прибор оснащен устройством защиты детей, его следует включить.

- Очистка и доступное пользователю техническое обслуживание прибора не должно производиться без присмотра - детьми.

## **1.2 Общие правила техники безопасности**

- **ВНИМАНИЕ:** Прибор и его доступные для контакта части сильно нагреваются во время эксплуатации. Будьте осторожны и не прикасайтесь к нагревательным элементам.
- **ВНИМАНИЕ:** Оставление на варочной поверхности продуктов, готовящихся на жире или масле, может представлять опасность и привести к пожару.
- **НИ В КОЕМ СЛУЧАЕ** не пытайтесь залить пламя водой; вместо этого выключите прибор и накройте пламя, например, крышкой или противопожарным одеялом.
- **ПРЕДУПРЕЖДЕНИЕ:** Подключение прибора к электросети не должно выполняться через внешние коммутирующие устройства, например, таймеры, а также через цепи, которые регулярно подключаются и отключаются поставщиком электроэнергии.
- **ПРЕДУПРЕЖДЕНИЕ:** ход приготовления требует надзора. При малом времени приготовления надзор должен быть постоянным.
- **ВНИМАНИЕ:** Опасность возгорания: не используйте варочные поверхности для хранения каких-либо предметов.
- Не следует класть на варочную поверхность металлические предметы, такие как ножи, вилки, ложки и крышки, так как они могут нагреться.
- Не эксплуатируйте прибор до его установки в мебель, в которую он должен быть встроен.
- Не используйте парочистители для очистки прибора.
- При обнаружении трещин на стеклокерамической поверхности или при ее растрескивании выключите прибор и отсоедините его от сети

электропитания. Если прибор подключен напрямую при помощи клеммной колодки, извлеките плавкий предохранитель, чтобы отсоединить прибор от сети. В любом случае обратитесь в авторизованный сервисный центр.

- В случае растрескивания стекла конфорки:
  - немедленно выключите все конфорки и все электронагревательные элементы и отключите прибор от сети электропитания;
  - не прикасайтесь к поверхности прибора;
  - не используйте прибор.
- В случае повреждения шнура питания во избежание несчастного случая он должен быть заменен изготовителем, авторизованным сервисным центром или специалистом с равнозначной квалификацией.
- В случае фиксированного подсоединения прибора к сети необходимо использование всеполюсного размыкателя (с заземлением) с размыканием всех контактов. Должно быть гарантировано полное размыкание контактов в соответствии с условиями, предусмотренными для случаев перенапряжения категории III. Провод заземления необязательно должен отвечать данному требованию.
- При прокладке сетевого кабеля позаботьтесь (например, применив изоляционный рукав), чтобы он не соприкасался с деталями, температура которых может превысить комнатную более, чем на 50°C.
- **ВНИМАНИЕ:** Используйте только защиту варочной поверхности, которая была разработана производителем прибора для приготовления пищи, обозначена производителем прибора в инструкциях в качестве пригодной для использования с данным прибором, либо встроена в прибор. Использование ненадлежащей защиты может стать причиной несчастного случая.

## 2. УКАЗАНИЯ ПО БЕЗОПАСНОСТИ

Данный прибор подходит для  
следующих рынков: RU UA

разделительную перегородку для  
предотвращения доступа снизу.

### 2.1 Установка



#### **ВНИМАНИЕ!**

Установка прибора должна осуществляться только квалифицированным персоналом.



#### **ВНИМАНИЕ!**

Это может привести к повреждению прибора или травмам.

- Удалите всю упаковку.
- Не устанавливайте и не подключайте прибор, если он имеет повреждения.
- Следуйте приложенной к прибору Инструкции по установке.
- Обеспечьте наличие минимально допустимых зазоров между соседними приборами и предметами мебели.
- Никогда не забывайте о мерах предосторожности при его перемещении: прибор имеет большой вес. Всегда используйте защитные перчатки и закрытую обувь.
- Поверхности срезов столешницы необходимо покрыть герметиком во избежание их разбухания под воздействием влаги.
- Защитите днище прибора от пара и влаги.
- Не устанавливайте прибор рядом с дверьми или под окнами. Это позволит избежать падения с прибора горячей кухонной посуды при открывании двери или окна.
- В случае установки прибора над выдвижными ящиками убедитесь, что между днищем прибора и верхним ящиком имеется достаточное для вентиляции пространство.
- Дно прибора сильно нагревается. Установите под прибором пожаробезопасную

### 2.2 Подключение к электросети



#### **ВНИМАНИЕ!**

Существует риск пожара и поражения электрическим током.

- Все электрические подключения должны производиться квалифицированным электриком.
- Прибор должен быть заземлен.
- Перед выполнением каких-либо операций по чистке прибора или по уходу за ним его следует отключить от сети электропитания.
- Убедитесь, что параметры, указанные на табличке с техническими данными, соответствуют характеристикам электросети.
- Убедитесь в правильности установки прибора. Неплотно зафиксированный сетевой шнур или вилка (если это применимо к данному прибору), которая неплотно держится в розетке, может привести к перегреву контактов.
- Используйте соответствующий электросетевой кабель.
- Не допускайте спутывания электропроводов.
- Позаботьтесь об установке защиты от поражения электрическим током.
- Сетевой шнур не должен быть туго натянут.
- При подключении прибора к розеткам, расположенным на близком от него расстоянии, убедитесь, что сетевой шнур или вилка (если это применимо к данному прибору) не касается горячего прибора или горячей посуды.
- Не пользуйтесь тройниками и удлинителями.
- Следите за тем, чтобы не повредить вилку (если это применимо к данному прибору) и

сетевой кабель. Для замены сетевого кабеля обратитесь в авторизованный сервисный центр или к электрику.

- Детали, защищающие токоведущие или изолированные части прибора, должны быть закреплены так, чтобы их было невозможно удалить без специальных инструментов.
- Вставляйте вилку сетевого кабеля в розетку только во конце установки прибора. Убедитесь, что после установки имеется доступ к вилке.
- Не подключайте прибор к розетке электропитания, если она плохо закреплена или если вилка неплотно входит в розетку.
- Для отключения машины от электросети не тяните за кабель электропитания. Всегда беритесь только за вилку.
- Следует использовать подходящие размыкающие устройства: автоматические выключатели, предохранители (резьбовые плавкие предохранители следует выкручивать из гнезда), УЗО и контакторы.
- Прибор должен быть подключен к электросети через устройство для изоляции, позволяющее отсоединять от сети все контакты. Устройство для изоляции должно обеспечивать зазор между разомкнутыми контактами не менее 3 мм.

## 2.3 Подключение к газовой магистрали

- Все газовые подключения должны производиться квалифицированным специалистом.
- Перед выполнением установки убедитесь, что параметры местной газораспределительной сети (тип и давление газа) совместимы с настройками прибора.
- Убедитесь, что вокруг прибора имеется достаточная вентиляция.
- Данные о подводе газа приведены на табличке с техническими данными.
- Данный прибор не соединяется с вытяжным устройством,


удаляющим продукты горения. Удостоверьтесь, что подключение прибора производится в соответствии с действующими правилами. Обеспечьте требования к должному уровню вентиляции.

## 2.4 Использование



### ВНИМАНИЕ!

Существует риск травмы, ожогов и поражения электрическим током.

- Перед первым использованием удалите всю упаковку, наклейки и защитную пленку (если она имеется).
  - Данный прибор предназначен только для бытового применения.
  - Не вносите изменения в конструкцию данного прибора.
  - Удостоверьтесь, что вентиляционные отверстия не закрыты.
  - Во время работы прибора не оставляйте его без присмотра.
  - После каждого использования выключайте конфорки.
  - Не кладите на конфорки столовые приборы или крышки кастрюль. Они могут сильно нагреться.
  - При использовании прибора не касайтесь его мокрыми руками; не касайтесь прибора, если на него попала вода.
  - Не используйте прибор в качестве столешницы или подставки для каких-либо предметов.
  - Помещение продуктов в горячее масло может привести к его разбрызгиванию.
-  **ВНИМАНИЕ!** Существует опасность возгорания или взрыва.
- При нагреве жиры и масла могут выделять легковоспламеняющиеся пары. Не допускайте присутствия открытого пламени и нагретых предметов при использовании для приготовления жиров и масел.
  - Образующие сильно нагретым маслом пары могут привести самопроизвольному возгоранию.

- Использованное масло может содержать остатки продуктов, что может привести к его возгоранию при более низких температурах по сравнению с маслом, которое используется в первый раз.
- Не помещайте на прибор, рядом с ним или внутрь него легковоспламеняющиеся вещества или изделия, пропитанные легковоспламеняющимися веществами.



### **ВНИМАНИЕ!**

Существует риск повреждения прибора.

- Не ставьте на панель управления горячую кухонную посуду.
- Не позволяйте жидкости полностью выкипать из посуды.
- Не допускайте падения на поверхность прибора каких-либо предметов или кухонной посуды. Это может привести к ее повреждению.
- Не оставляйте горелку включенной с пустой кухонной посудой или без кухонной посуды.
- Не кладите на прибор алюминиевую фольгу.
- Стекланную/стеклокерамическую поверхность можно поцарапать, передвигая по нему чугунную или алюминиевую посуду, а также посуду с поврежденным дном. При перемещении подобных предметов обязательно поднимайте их с варочной поверхности.
- Пользуйтесь только устойчивой посудой подходящей формы. Диаметр дна посуды должен превышать размеры конфорок.
- Следите за тем, чтобы кухонная посуда размещалась на конфорках по центру.
- Не рекомендуется использовать большую посуду, выступающую за края прибора. Это может привести к повреждению столешницы.
- Убедитесь, что пламя не гаснет при быстром повороте ручки из максимального в минимальное положение.
- Используйте только принадлежности, поставляемые вместе с прибором.

- Не устанавливайте на горелку рассекатели пламени.
- Использование газового прибора для приготовления пищи приводит к выделению тепла и влаги в помещении. Обеспечьте достаточную вентиляцию помещения, в котором установлен прибор.
- При интенсивном и продолжительном пользовании варочной панелью может потребоваться дополнительная вентиляция, например, за счет открытия окна или увеличения мощности вентилятора, если таковой имеется.
- Данный прибор предназначен только для приготовления пищи. Его не следует использовать в других целях, например, для обогрева помещений.
- Не допускайте попадания на варочную поверхность едких жидкостей, например, уксуса, лимонного сока или средств для удаления накипи. Это может привести к появлению матовых пятен.
- Изменение цвета эмали или нержавеющей стали не влияет на эффективность работы прибора.

## 2.5 Уход и чистка



### **ВНИМАНИЕ!**

Не вынимайте из панели управления кнопки, ручки или уплотнители. Вода может попасть внутрь прибора и привести к повреждениям.

- Во избежание повреждения покрытия прибора производите его регулярную очистку.
- Перед каждой очисткой выключайте прибор и дайте ему остыть.
- Не используйте для очистки прибора подаваемую под давлением воду или пар.
- Очищайте прибор мягкой влажной тряпкой. Используйте только нейтральные моющие средства. Не используйте абразивные средства,



царапающие губки, растворители или металлические предметы.

- Не мойте горелки в посудомоечной машине.

### 2.6 Сервис

- Для ремонта прибора обратитесь в авторизованный сервисный центр. Используйте только оригинальные запасные части.
- О лампах внутри прибора и лампах, продаваемых отдельно в качестве запасных частей: данные лампы рассчитаны на работу в бытовых приборах в исключительно сложных температурных, вибрационных и влажностных условиях или предназначены для передачи информации о рабочем состоянии прибора. Они не предназначены для использования в других

приборах и не подходят для освещения бытовых помещений.

### 2.7 Утилизация



#### **ВНИМАНИЕ!**

Существует опасность травмы или удушья.

- Для получения информации о том, как надлежит утилизировать данный прибор, обратитесь в местные муниципальные органы власти.
- Отключите прибор от сети электропитания.
- Обрежьте кабель электропитания как можно ближе к прибору и утилизируйте его.
- Распулните наружные газовые трубы.

## 3. УСТАНОВКА



#### **ВНИМАНИЕ!**

См. главы, содержащие сведения по технике безопасности.

### 3.1 Перед установкой

Перед установкой варочной поверхности перепишите с таблички с техническими данными перечисленные ниже сведения. Табличка с техническими данными находится на днище варочной поверхности.

Название модели .....

Номер изделия (PNC) .....

Серийный номер .....

### 3.2 Подключение к газовой магистрали



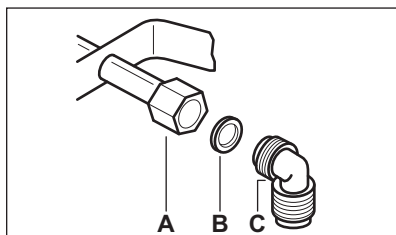
#### **ВНИМАНИЕ!**

Следующие указания по установке, подключению и техобслуживанию относятся к операциям, которые должны выполняться только квалифицированными специалистами в соответствии с действующими стандартами и местными нормами.

Используйте жесткие трубы или гибкие трубы из нержавеющей стали, соответствующий действующим нормам. При использовании гибких металлических труб следите за тем, чтобы они не касались подвижных частей и не передавливались. Принимайте такие же меры предосторожности при сборке варочной поверхности в одно целое с духовым шкафом.



Убедитесь, что давление подвода газа соответствует рекомендуемым величинам. Регулируемое колено крепится к трубе газовой магистрали с помощью гайки G 1/2 дюйма. Закрутите все детали, не затягивая их, поверните колено в нужном направлении и затяните все резьбовые соединения.



- A. Вывод трубы с гайкой
- B. Шайба, поставляемая вместе с прибором
- C. Колено, поставляемое вместе с прибором



### ВНИМАНИЕ!

Важно правильно установить коленчатый патрубок. Убедитесь, что фланец находится на конце резьбы. Затем подсоедините его к патрубку варочной поверхности. Неправильная сборка может привести к утечке газа.

### Сжиженный газ

Используйте резиновый держатель трубы для сжиженного газа. Всегда устанавливайте прокладку. Затем приступите к подключению к линии подачи газа.

Гибкая подводка может использоваться, только если:

- ее температура не будет превышать комнатную более чем на 30°C;

- она не длиннее 1500 мм;
- на ней нет быть сужений;
- она ни натянута, ни перекручена;
- она не будет касаться острых кромок или углов;
- ее можно будет легко осмотреть, чтобы проверить ее состояние.

Контроль сохранности гибкой подводки включает в себя следующую проверку:

- отсутствие трещин, порезов, следов горения, как на концах, так и по всей длине;
- материал не стал жестким, а сохранил свою нормальную эластичность;
- на хомутах крепления отсутствует ржавчина;
- срок годности подводки не истек.

В случае обнаружения одного или нескольких дефектов не ремонтируйте подводку, а замените ее.



### ВНИМАНИЕ!

После завершения установки убедитесь, что трубные соединения абсолютно герметичны. Используйте для проверки мыльный раствор. Запрещается использовать пламя!

## 3.3 Замена инжекторов

1. Снимите подставки для посуды
2. Снимите крышки и рассекатели пламени горелок.
3. С помощью торцевого ключа на 7 мм отвинтите инжекторы и замените их соответствующими типу используемого газа (см. таблицу в разделе «Технические данные»).
4. Установите все детали на место, выполнив вышеописанную процедуру в обратном порядке.
5. Установите вблизи трубы подачи газа табличку с обозначением нового типа газа. Эта табличка находится в пакете с принадлежностями, поставляемыми вместе с прибором.

Если давление подачи газа нестабильно или отличается от необходимого давления, на трубу подачи газа следует установить соответствующий редуктор.

### 3.4 Регулировка минимального уровня пламени

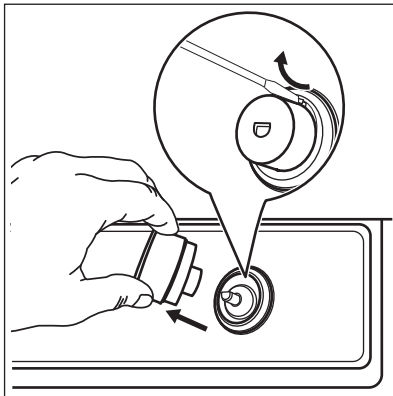


#### ВНИМАНИЕ!

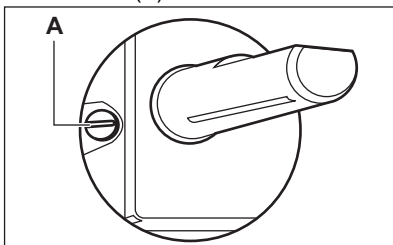
Сведения только для авторизованного специалиста по установке.

Для установки минимального уровня пламени выполните следующие действия:

1. Зажгите горелку
2. Поверните ручку в положение, соответствующее минимальному пламени
3. Снимите ручку, а затем при помощи отвертки поднимите и извлеките пластиковый держатель магнита.

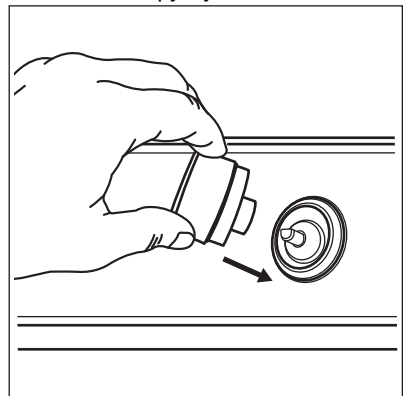


4. Тонкой отверткой отрегулируйте положение винта обводного клапана (А).



5. При переходе:

- с природного газа G20 давлением 13 или 20 мбар на сжиженный газ закрутите винт обводного клапана до упора.
  - с сжиженного газа на природный газ G20 давлением 13 мбар открутите винт обводного клапана примерно на 1/2 оборота (1 оборот для горелки с несколькими кольцами пламени).
  - с сжиженного на природный газ G20 давлением 20 мбар открутите винт обводного клапана примерно на 1/4 оборота (1/2 оборота для горелки с несколькими кольцами пламени).
  - с природного газа G20 давлением 13 мбар на природный газ G20 давлением 20 мбар закрутите винт обводного клапана примерно на 1/4 оборота (1/2 оборота для горелки с несколькими кольцами пламени).
  - с природного газа G20 давлением 20 мбар на природный газ G20 давлением 13 мбар открутите винт обводного клапана примерно на 1/4 оборота (1/2 оборота для горелки с несколькими кольцами пламени).
6. Установите обратно держатель магнита и ручку.





### ВНИМАНИЕ!

Убедитесь, что пламя не гаснет при быстром повороте ручки из максимального в минимальное положение.

## 3.5 Подключение к электросети

- Проверьте, чтобы напряжение и тип электропитания, указанные на табличке с техническими характеристиками, соответствовали напряжению и типу электропитания в местной электросети
- В комплект поставки прибора входит сетевой кабель. Его следует оборудовать вилкой, способной выдерживать нагрузку, указанную на табличке с техническими данными. Убедитесь в правильном выборе розетки, к которой подключается вилка.
- Включайте машину только в правильно установленную электрическую розетку с контактом заземления.
- Убедитесь, что после установки имеется доступ к вилке.
- Для отключения машины от электросети не тяните за кабель электропитания. Всегда беритесь только за вилку.
- В случае подключения прибора через удлинитель, переходник или тройник существует опасность возгорания. Убедитесь, что заземление отвечает действующим нормам и правилам.
- На всем протяжении сетевого кабеля ни один из его участков не должен подвергаться нагреву более 90°C.

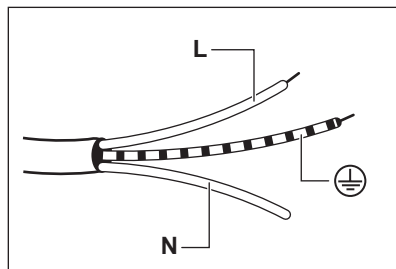


Если после подключения варочной панели к электросети загорелись контрольные индикаторы, выключите и выключите прибор при помощи ручки управления и дождитесь, пока не погаснет индикация остаточного тепла.

## 3.6 Шнур питания

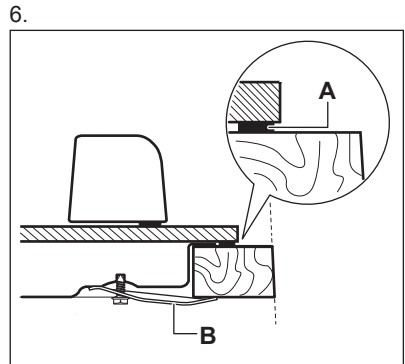
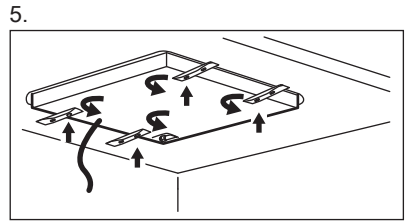
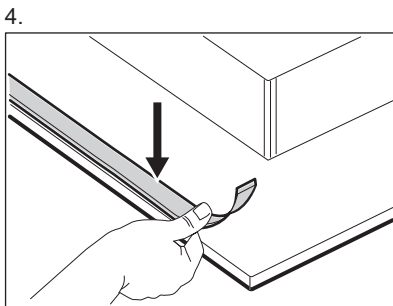
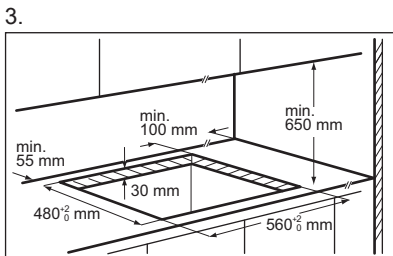
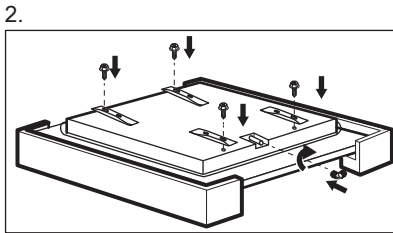
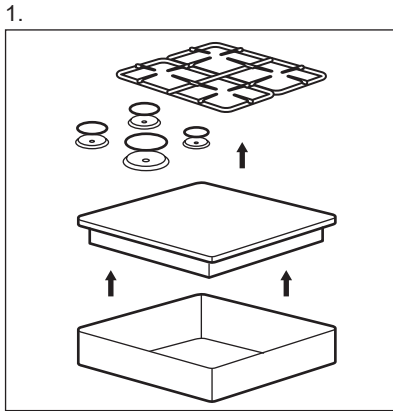
При замене сетевого шнура используйте только специальный кабель или кабель с эквивалентными характеристиками. Тип кабеля: H03V2V2-F T90.

Удостоверьтесь, что провод имеет сечение, допускающее его использование при данном напряжении и рабочей температуре. Желто-зеленый провод заземления должен быть примерно на 2 см длиннее коричневого (или черного) провода, идущего на фазу.



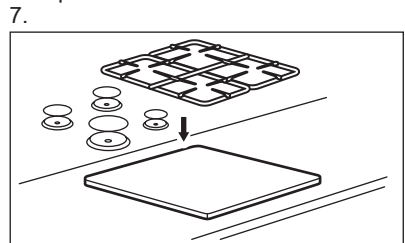
1. Подсоедините провод зелено-желтого цвета (земля) к зажиму вилки, отмеченному буквой «E», символом заземления (⊕) или окрашенному в зелено-желтый цвет.
2. Подсоедините провод голубого цвета (нейтраль) к зажиму вилки, отмеченному буквой «N» или окрашенному в голубой цвет.
3. Подсоедините провод коричневого цвета (фаза) к зажиму вилки, отмеченному буквой «L». Он всегда должен соединяться с фазой сети.

### 3.7 Сборка



А) входящая в комплект поставки герметизирующая прокладка

В) входящие в комплект поставки крепежные скобы



#### **ПРЕДУПРЕЖДЕНИЕ**

Варочную поверхность следует встраивать только в столешницу с ровной поверхностью.

### 3.8 Установка варочную панель под вытяжкой

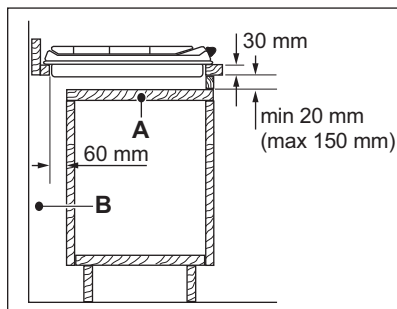


При установке варочной панели под вытяжкой ознакомьтесь с инструкциями по установке вытяжки и найдите в них значение минимально допустимого расстояния между приборами).

### 3.9 Возможности встраивания

Панель, установленная под варочной панелью, должна легко сниматься для обеспечения доступа к узлам, нуждающимся в техническом обслуживании.

#### Кухонный шкаф с дверцей



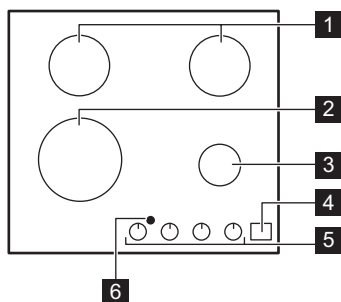
- A. Съемная панель
- B. Пространство для подключения проводов

#### Кухонный шкаф с духовым шкафом

Из соображений безопасности, а также для упрощения процедуры извлечения духового шкафа из шкафа, электрические соединения для варочной панели и духового шкафа должны быть выполнены раздельно.

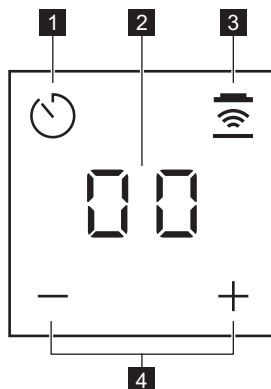
## 4. ОПИСАНИЕ ИЗДЕЛИЯ

### 4.1 Функциональные элементы варочной панели



- 1 Горелка
- 2 Горелка с несколькими рассекателями
- 3 Маленькая горелка
- 4 Панель управления
- 5 Ручки управления
- 6 Окно для инфракрасного сигнала системы Hob<sup>2</sup>Hood

## 4.2 Расположение панели управления



Управление таймером и системой Hob<sup>2</sup>Hood осуществляется с помощью сенсоров. Работа каждой функции подтверждается выводом информации на дисплей, а также визуальной и звуковой индикацией.

Сенсор	Функция	Комментарий
	-	Установка режима таймера. Включение значков <b>+/-</b> и Hob <sup>2</sup> Hood. Для отображения индикаторов.
-	Дисплей таймера	Отображение времени в минутах. Для отображения функции Hob <sup>2</sup> Hood и автоматических режимов Hob <sup>2</sup> Hood.
	Hob <sup>2</sup> Hood	Включение и выключение ручного режима функции.
<b>+ / -</b>	-	Увеличение или уменьшение времени. Для переключения автоматических режимов Hob <sup>2</sup> Hood.

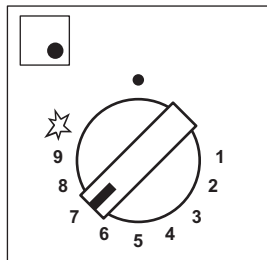
Режим ожидания:  
Нажмите и удерживайте кнопку не менее 1 секунды для включения дисплея, **+** и **-**.

## 4.3 Ручка управления

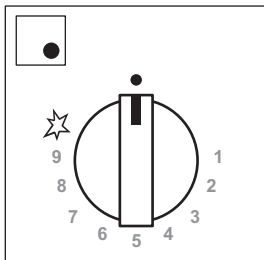
Символ	индикатора
	отсутствует подача газа / положение выкл
<b>9</b>	положение розжига / максимальной подачи газа

Символ	индикатора
<b>1</b>	минимальная подача газа
<b>1 - 9</b>	уровни мощности

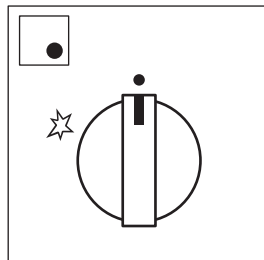
## 4.4 Остаточное тепло



Светодиоды горят на полную яркость  
Ручка в открытом положении



Светодиоды медленно гаснут  
Включается режим остаточного тепла



Светодиоды гаснут  
Остаточное тепло отключается



**ВНИМАНИЕ!**  
Существует опасность ожога из-за остаточного тепла.



После выключения горелки загорается индикация остаточного тепла.

Ручка горелки	Приведите ручку в открытое положение			
	вкл < 20 с	20 с < вкл < 1 мин	1 мин < вкл < 5 мин	вкл > 5 мин
С несколькими кольцами пламени	0	30 сек	3 мин	15 мин
Ускоренная	0	30 сек	3 мин	10 мин
Вспомогательная	0	30 сек	3 мин	5 мин

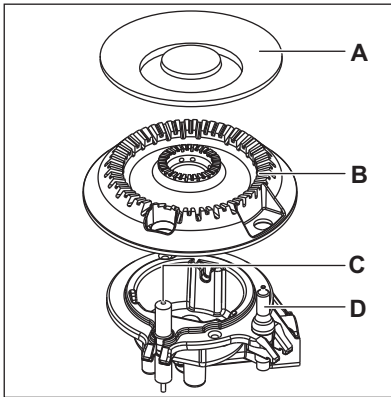
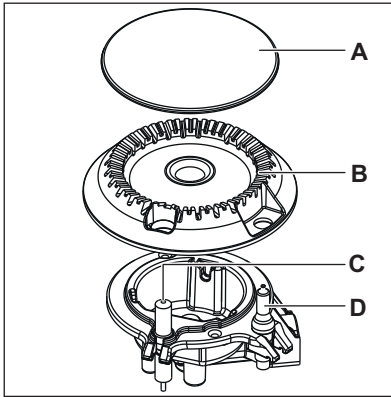
## 5. ЕЖЕДНЕВНОЕ ИСПОЛЬЗОВАНИЕ



**ВНИМАНИЕ!**  
См. главы, содержащие сведения по технике безопасности.



## 5.1 Общий вид горелки



- A. Крышка горелки
- B. Рассекатель горелки
- C. Свеча зажигания
- D. Термопара

## 5.2 Розжиг горелки

- i** Всегда зажигайте горелку перед тем, как поставить на нее посуду.


- !** **ВНИМАНИЕ!** Будьте очень внимательны при использовании открытого огня на кухне. Изготовитель не несет ответственности в случае неправильного обращения с огнем.


1. Нажмите на ручку управления и поверните ее против часовой стрелки в положение максимальной подачи газа (9).
2. Удерживайте ручку управления нажатой приблизительно 10 секунд. Это позволит термопаре нагреться. If not, the gas supply is interrupted.
3. Отрегулируйте пламя после того, как оно станет постоянным.


- i** Если после нескольких попыток разжечь горелку не удалось, проверьте правильность положения рассекателя и крышки горелки.


- !** **ВНИМАНИЕ!** Не держите ручку управления нажатой более 15 секунд. Если горелка не загорится через 15 секунд, отпустите ручку управления, поверните ее в положение «Выкл» и попытайтесь снова разжечь горелку, подождав по меньшей мере 1 минуту.

- !** **ПРЕДУПРЕЖДЕНИЕ** При отсутствии электропитания можно зажечь горелку без помощи электророзжига; в этом случае поднесите к горелке огонь, поверните ручку против часовой стрелки в положение максимальной подачи газа и нажмите на нее. Удерживайте ручку управления нажатой приблизительно 10 секунд, чтобы термопара нагрелась.

 Если горелка случайно погасла, поверните ручку управления в положение «Выкл» и попытайтесь снова разжечь горелку, подождяв по меньшей мере 1 минуту.





 Устройство розжига может включаться автоматически при включении электросети, после установки или перебоа в электропитании. Это нормально.

 Каждая ручка управления окружена подсвечиваемыми цифрами, отображаемыми при работе функции «Остаточное тепло».


 Варочная панель поставляется с StepPower. Данная функция позволяет задавать мощность более точно от 9 до 1.



### ВНИМАНИЕ!

Если не установить ручку в положение «Выкл», через два часа выдается предупредительный сигнал, а символы мигают красным. Это напоминает о том, что горелка работает. Для отключения звука нажмите , ,  или .

## 5.3 Выключение горелки

Чтобы погасить пламя, поверните ручку в положение .




### ВНИМАНИЕ!




Всегда уменьшайте или гасите пламя перед тем, как снимать посуду с конфорки.

## 5.4 Таймер

Эту функцию можно использовать как таймер.

Таймер — это единственный значок, отображаемый в режиме ожидания.




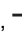

Нажмите  для включения других значков.

1. Коснитесь . Включение функции.
2. Нажмите кнопки  или  таймера, чтобы задать время (от 00 до 99 минут).

По истечении заданного времени выдается звуковой сигнал и начинает мигать **00**.



В последнюю минуту время уменьшается в секундах, а в последние 10 секунд таймер выдает звуковой сигнал.

3. Нажмите , ,  или . Отключение звука.
4. Для остановки таймера нажмите и удерживайте .



Таймер можно использовать в любой момент, даже если прибор выключен.



Данная функция не влияет на работу горелок.



## 5.5 Hob<sup>2</sup>Hood


Это современная функция с использованием автоматики, связывающей варочную поверхность с вытяжкой. Как варочная панель, так и вытяжка поддерживают соединение через порты инфракрасной связи. Вентилятором также можно управлять вручную.


Режимы ручного управления:

Режим	Индикатор ручного управления	Скорость вентилятора
H0	Выкл	Выкл






Режим	Индикатор ручного управления	Скорость вентилятора
NL	Вкл	Выкл
N1	Вкл	Уровень 1
N2	Вкл	Уровень 2
N3	Вкл	Уровень 3


 Чтобы выключить вытяжку, удерживайте кнопку  до появления символа N0.

 **ВНИМАНИЕ!**  
По окончании приготовления вытяжка не выключается автоматически. Выключите ее вручную.

 В большинстве вытяжек система дистанционного управления по умолчанию выключена. Перед использованием функции включите ее. Более подробная информация приведена в руководстве пользователя к вытяжке.

Процедура настройки Hob<sup>2</sup>Hood по умолчанию:

1. Когда таймер выключен, нажмите и удерживайте нажатой кнопку таймера в течение 3 секунд. Загорятся обозначения 00,  и .
2. Одновременно нажмите и удерживайте  и  до тех пор, пока не загорится символ An, где n обозначает текущий автоматический режим.
3. Нажмите , чтобы выбрать нужный автоматический режим. Эта настройка сохраняется в памяти и отображается при запуске.

 Повторите ту же последовательность действий, чтобы выбрать другой автоматический режим Hob<sup>2</sup>Hood.

Автоматические режимы:

Режим	Описание	Значок H2H	Отображены H2H	Автоматическое зажигание	Скорость вентилятора
A0	Нет дистанционного управления	Выкл	Выкл	Выкл	Выкл
A1	Удаленное управление	Вкл	Вкл	Выкл	Выкл
A2	H2H автоматическое зажигание	Вкл	Вкл	Вкл	Выкл
A3	H2H автоматическая скорость 0-2 (заводская настройка)	Вкл	Вкл	Вкл	1
A4	H2H автоматическая скорость 1-3	Вкл	Вкл	Вкл	1-3

A3	
Тип горелки включен	Скорость
AUX	1
SR	1
MC	1

A4	
Мощность (кВт)	Скорость
1-5	1
6-8	2
9-11	3

## 6. ПОЛЕЗНЫЕ СОВЕТЫ



### ВНИМАНИЕ!

См. главы, содержащие сведения по технике безопасности.

### 6.1 Посуда



#### ПРЕДУПРЕЖДЕНИЕ

Не используйте сковороды из чугуна, глиняную или керамическую посуду, а также аксессуары для гриля и пластины для тостов.



#### ВНИМАНИЕ!

Не ставьте ту же сковороду на две конфорки.



#### ВНИМАНИЕ!

Не ставьте на конфорку неустойчивую или деформированную посуду во избежание разбрызгивания ее содержимого и возникновения несчастных случаев.



#### ПРЕДУПРЕЖДЕНИЕ

Убедитесь в том, что дно посуды находится не слишком близко от ручек управления, иначе пламя может нагреть ручку управления.



#### ПРЕДУПРЕЖДЕНИЕ

Убедитесь в том, что ручки кастрюли не выступают за пределы передней кромки варочной панели.



#### ПРЕДУПРЕЖДЕНИЕ

Следите за тем, чтобы кастрюли размещались по центру: таким образом достигается максимальная устойчивость и снижается расход газа.



#### ПРЕДУПРЕЖДЕНИЕ

Разлитая во время приготовления жидкость может привести к растрескиванию стекла.

### 6.2 Экономия электроэнергии

- По возможности всегда накрывайте посуду крышкой.
- Как только жидкость начинает кипеть, убавьте пламя до минимума, необходимого для того, чтобы поддерживать медленное кипение жидкости.

### 6.3 Диаметры посуды



#### ПРЕДУПРЕЖДЕНИЕ

Используйте посуду с диаметрами, соответствующими размерам горелок.

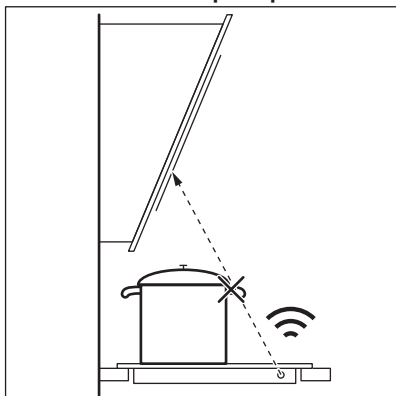
Горелка	Диаметр посуды (мм)
С несколькими кольцами-пламени	180–260
Ускоренная	120–220
Вспомогательная	80–180

## 6.4 Указания и рекомендации по использованию Hob<sup>2</sup>Hood

При использовании варочной поверхности с данной функцией:

- Защищайте панель вытяжки от прямого солнечного света.
- Не направляйте на панель вытяжки свет от галогеновых ламп.
- Не накрывайте панель управления варочной поверхности.
- Не перекрывайте сигнал между варочной поверхностью и вытяжкой (например, рукой, ручкой кухонной посуды или высокой кастрюлей). См. Рисунок.

**Вытяжка на рисунке приведена лишь в качестве примера.**




Обеспечьте чистоту окна для инфракрасных сигналов системы Hob<sup>2</sup>Hood.



Использование других приборов с дистанционным управлением может привести к блокированию сигнала. Не используйте такие приборы рядом с варочной поверхностью во время работы Hob<sup>2</sup>Hood.

### Вытяжки, поддерживающие функцию Hob<sup>2</sup>Hood

Чтобы узнать о всех вытяжках, поддерживающих данную функцию, воспользуйтесь нашим веб-сайтом для потребителей. Вытяжки AEG, поддерживающие данную функцию, должны иметь символ .

## 6.5 Предлагаемые рецепты

Категории блюд	Рецепты	Тип горелки	Уровень мощности
Соусы – заправки	Соус бешамель	Вспомогательная	2–4
	Томатный соус	Ускоренная	1–5
Макарон. изд. – рис – другие крупы	Грибы рис	С несколькими кольцами пламени	1–5
	Кускус	Быстрая	1–6
	Равиоли	Вспомогательная	6–9
Суп – бобовые	Овощной суп	Ускоренная	2–7
	Суп из грибов с картофелем	Ускоренная	1–5
	Рыбный суп	С несколькими кольцами пламени	1–4
Мясо	Тефтели из говядины	С несколькими кольцами пламени	1–6
	Жаркое из филе свинины	С несколькими кольцами пламени	4–9
	Запеченый бургер с говядиной	Вспомогательная	1–5
Рыба	Осьминог с горохом	С несколькими кольцами пламени	1–5
	Жареный стейк из тунца	Быстрая	5–8
Блюда на основе яиц	Омлет	С несколькими кольцами пламени	1–5
Овощи	Грибы с приправами	Ускоренная	2–6
	Капоната с овощами	С несколькими кольцами пламени	4–8
	Замороженный шпинат со сливочным маслом	Быстрая	1–4
Жареные блюда	Картофель фри	С несколькими кольцами пламени	5–9
	Пончики	С несколькими кольцами пламени	3–7

Категории блюд	Рецепты	Тип горелки	Уровень мощности
Закуски в сковороде	Обжарка орехов	Ускоренная	2–5
	Хлебные гренки	С несколькими кольцами пламени	2–7
	Блины	Ускоренная	3–9
Десерты	Карамель	Вспомогательная	1–5
	Заварной крем	Вспомогательная	1–5
	Панна-котта	Вспомогательная	1–5



Все рецепты приводятся из расчета примерно на 4 порции.



Предлагаемые в таблице для приготовления настройки являются лишь ориентиром; корректируйте их в зависимости от готовности продуктов, их веса, количества, а также используемого типа газа и материалов посуды, используемой для приготовления конкретного блюда.



Для оптимального и бережного приготовления используйте малую горелку.

## 7. УХОД И ОЧИСТКА



### ВНИМАНИЕ!

См. главы, содержащие сведения по технике безопасности.

### 7.1 Общая информация

- Очищайте варочную панель после каждого использования.
- Очищайте варочную панель, когда все индикаторы погаснут. Таймер может оставаться включенным.
- Следите за тем, чтобы дно посуды всегда было чистым.
- Используйте для очистки специальное средство, предназначенное для очистки варочных поверхностей.

- Промойте детали из нержавеющей стали водой, а затем вытрите их насухо мягкой тканью.
- Царапины или темные пятна на поверхности не влияют на работу варочной панели.



Наличие на панели управления воды или других жидкостей может случайно включить или выключить функции варочной поверхности.




### ВНИМАНИЕ!

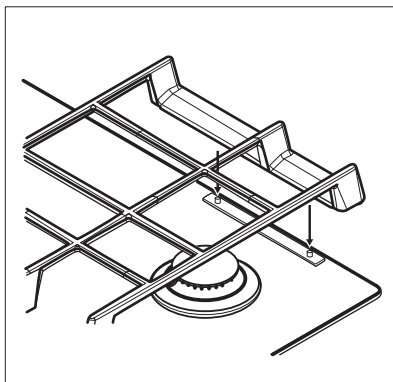
Не используйте ножи, скребки или аналогичные инструменты для чистки поверхности стекла, а также края ободков конфорок и рамы (если применимо).

## 7.2 Держатели для посуды



Держатели для посуды не являются устойчивыми к стирке в посудомоечной машине. Их следует мыть вручную.

1. Снимите держатели для посуды, чтобы легко очистить варочную панель.
- 
 При установке держателей для посуды будьте очень осторожны, чтобы не повредить варочную панель.
2. Иногда эмалевое покрытие может иметь неровные края, поэтому будьте осторожны, когда моете подставки для посуды вручную и сушите их. При необходимости удалите стойкие пятна с помощью чистящей пасты.
3. После мытья держателей для посуды убедитесь в том, что они установлены правильно.
4. Для того, чтобы горелка работала надлежащим образом, стержни держателей для посуды должны располагаться в центре горелки.

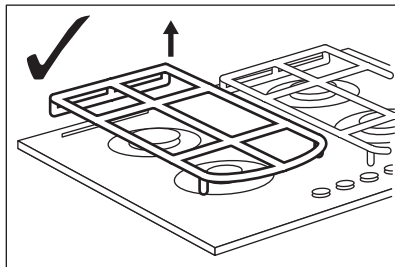


## 7.3 Снятие держателей для посуды

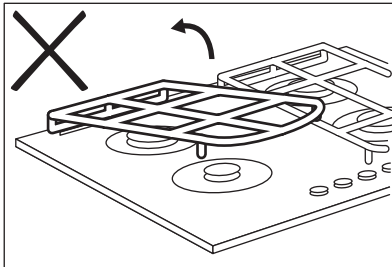
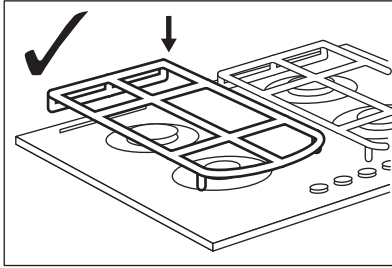
Для обеспечения правильного положения держателей для посуды они устанавливаются на металлические штырьки, расположенные на задней стороне варочной панели. Для большего удобства чистки подставки для посуды можно снять. Поднимайте держатели для посуды, держа их в горизонтальном положении и , как показано на рисунке.



Старайтесь не поднимать держатели для посуды под углом к поверхности варочной панели, т.к. это может создать сильное изгибающее усилие на металлических штифтах. При этом они могут быть повреждены или отломлены.







Форма держателей для посуды и количество горелок может отличаться в зависимости от модели прибора.

### 7.4 Чистка варочной поверхности

- **Удаляйте немедленно:** расплавленную пластмассу, полиэтиленовую пленку, сахар и пищевые продукты, содержащие сахар, иначе данные загрязнения могут привести к повреждению варочной поверхности. Соблюдайте осторожность, чтобы не обжечься.

- **После того, как прибор полностью остынет, удаляйте:** известковые пятна, водяные разводы, капли жира, блестящие белесые пятна с металлическим отливом. Варочную поверхность следует чистить влажной тряпкой с неабразивным моющим средством. После чистки вытрите варочную поверхность насухо мягкой тряпкой.
- Для очистки эмалированных элементов, крышек и рассекателей вымойте их водой с мылом и тщательно просушите перед установкой на место.

### 7.5 Очистка свечи зажигания

Электрический розжиг выполняется с помощью керамической свечи зажигания и металлического электрода. Содержите эти детали в чистоте для предотвращения трудностей с розжигом, а также, проверяйте, чтобы отверстия в рассекателе пламени горелки не были засорены.

### 7.6 Периодический уход

Обращайтесь в местный сервисный центр для периодической проверки состояния трубы подачи газа и редуктора, если ваш прибор ими оборудован.


## 8. ПОИСК И УСТРАНЕНИЕ НЕИСПРАВНОСТЕЙ



**ВНИМАНИЕ!**  
См. главы, содержащие Сведения по технике безопасности.

## 8.1 Что делать, если...

Проблема	Возможная причина	Способ устранения
При попытке включения генератора розжига нет искры.	Варочная панель не подключен к электропитанию, или подключение произведено неверно.	Проверьте правильность подключения варочной панели и наличие напряжения в сети.
	Сработал предохранитель.	Проверьте, является ли предохранитель причиной неисправности. Если предохранитель срабатывает снова и снова, обратитесь к квалифицированному электрику.
	Крышка или рассекатель горелки установлены неправильно.	Установите крышку и рассекатель горелки надлежащим образом.
Пламя гаснет сразу после розжига.	Термопара недостаточно нагрелась.	После появления пламени удерживайте ручку нажатой приблизительно 10 секунд.
Конфорка расположена неровно.	Рассекатель горелки засорился остатками пищи.	Убедитесь, что форсунка не засорена, а рассекатель горелки чистый.
Подсветка панели управления горит тускло или погасла.	Конфорка нагрета до высокой температуры. Для обеспечения длительного срока службы дисплея яркость уменьшается в зависимости от температуры варочной панели. При превышении определенной температуры панель управления выключается.	Дайте варочной панели остыть.
Контрольные индикаторы на панели управления включаются при подключении варочной поверхности к электросети или после перебоа в подаче электропитания.	Проверка контрольного индикатора.	См. раздел «Установка».
Функция Hob <sup>2</sup> Hood не работает.	Панель управления накрыта.	Снимите посторонний предмет с панели управления.

Проблема	Возможная причина	Способ устранения
Невозможно включить или выключить Hob <sup>2</sup> Hood и Таймер.	На панели управления ка-пли воды или жира.	Очистите панель управле-ния.
На дисплее отображается «E t»	-	Выключите ручки управле-ния и дождитесь, пока дисплей не погаснет, или отключите прибор от сети электропитания, чтобы вернуться в первоначаль-ное состояние.
 не отображается при от-крывании ручек.	В качестве автоматическо-го режима используется A0.	См. раздел «Ежедневное использование».

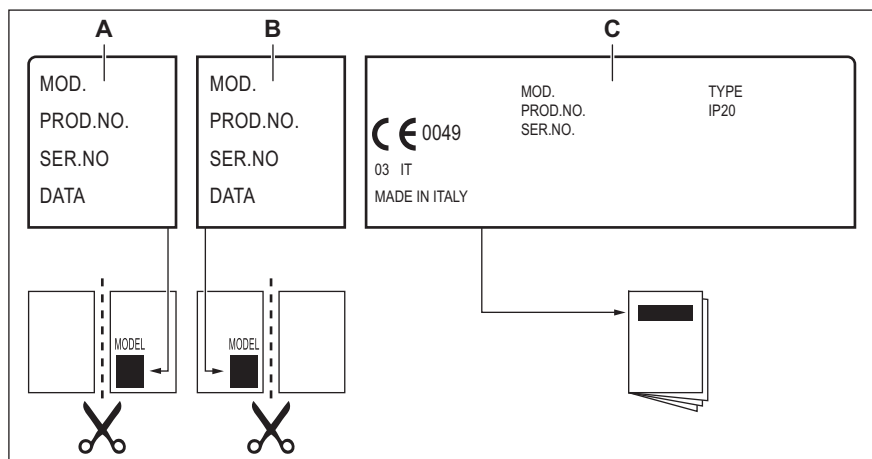
## 8.2 Если решение найти не удается...

Если самостоятельно справиться с проблемой не удастся, обращайтесь в магазин или в авторизованный сервисный центр. Предоставьте данные, приведенные на табличке с техническими данными. Убедитесь, что варочная панель эксплуатировалась правильно. В противном случае техническое обслуживание, предоставляемое

специалистами сервисного центра или продавца, будет платным, даже если срок гарантии еще не истек. Инструкции по сервисному центру и условиям гарантии приведены в гарантийном буклете.

## 8.3 Наклейки, вложенные в пакет с принадлежностями

Приклейте самоклеющиеся наклейки, как указано ниже:



A. Приклейте на гарантийный талон и отправьте (если применимо).

B. Приклейте на гарантийный талон и сохраните (если применимо).

- С. Приклейте на инструкцию по эксплуатации.

## 9. ТЕХНИЧЕСКИЕ ДАННЫЕ

### 9.1 Размеры варочной панели

Ширина	590 мм
Глубина	520 мм

### 9.2 Диаметры обводных клапанов

ГОРЕЛКИ	Ø ОБВОДНОГО КЛАПАНА 1/100 ММ
С несколькими кольцами пламени	57
Ускоренная	35
Вспомогательная	28

### 9.3 Другие технические данные

ОБЩАЯ МОЩНОСТЬ:	Газ 1 (Исх.): G20 (2H) 13 мбар	8,6 кВт
	Газ 2 (Пере-настр.): G30/G31 (3B/P) 30/30 мбар G20 (2H) 20 мбар	607г/час 8,6 кВт
Электропитание:	220-240 В ~ 50-60 Гц	
Категория прибора:	II2H3B/P	
Подключение к газовой магистрали:	G 1/2"	
Класс прибора:	3	

### 9.4 Газовые горелки для ПРИРОДНОГО ГАЗА G20 13 мбар

ГОРЕЛКА	ЭКСПЛУАТАЦИОННАЯ МОЩНОСТЬ, кВт	МИНИМАЛЬНАЯ МОЩНОСТЬ, кВт	ОТМЕТКА ФОРСУНКИ
С несколькими кольцами пламени	3,9	1,4	166
Ускоренная	1,85	0,6	101A

ГОРЕЛКА	ЭКСПЛУАТАЦИОННАЯ МОЩНОСТЬ, кВт	МИНИМАЛЬНАЯ МОЩНОСТЬ, кВт	ОТМЕТКА ФОРСУНКИ
Вспомогательная	1,0	0,33	82


## 9.5 Газовые горелки для ПРИРОДНОГО ГАЗА G20 20 мбар


ГОРЕЛКА	ЭКСПЛУАТАЦИОННАЯ МОЩНОСТЬ, кВт	МИНИМАЛЬНАЯ МОЩНОСТЬ, кВт	ОТМЕТКА ФОРСУНКИ
С несколькими кольцами пламени	3,9	1,4	146
Ускоренная	1,85	0,6	92
Вспомогательная	1,0	0,33	70

## 9.6 Газовые горелки для сжиженного газа G30/G31 30/30 мбар

ГОРЕЛКИ	ОБЫЧНАЯ МОЩНОСТЬ, кВт	МИНИМАЛЬНАЯ МОЩНОСТЬ, кВт	ОТМЕТКА ФОРСУНКИ	НОМИНАЛЬНЫЙ РАСХОД ГАЗА, г/час
С несколькими кольцами пламени	3,55	1,4	095	258
Ускоренная	1,9	0,6	71	138
Вспомогательная	1,0	0,33	50	73

# 10. ОХРАНА ОКРУЖАЮЩЕЙ СРЕДЫ

Материалы с символом  следует сдавать на переработку. Положите упаковку в соответствующие контейнеры для сбора вторичного сырья. Принимая участие в переработке старого электробытового оборудования, Вы помогаете защитить окружающую среду и здоровье человека. Не выбрасывайте

вместе с бытовыми отходами бытовую технику, помеченную символом  Прибор следует доставить в место раздельного накопления и сбора отходов потребления или в пункт сбора использованной бытовой техники для последующей утилизации.

Дата изготовления изделия указана в его серийном номере, где первая цифра номера соответствует последней цифре года изготовления, а вторая и третья цифры – порядковому номеру недели. Например, серийный номер 14512345 означает, что изделие изготовлено на сорок пятой неделе 2021 года.

Изготовитель: Electrolux Appliances AB, St. Göransgatan 143, 105 45 Stockholm, Швеция

Импортер и уполномоченная изготовителем организация:  
ООО "Электролюкс Рус", Кожовнический проезд 1, 115114,  
Москва, тел.: 8-800-444-444-8

Изготовлено в Италии

## ЗМІСТ

1. ІНФОРМАЦІЯ З ТЕХНІКИ БЕЗПЕКИ.....	31
2. ІНСТРУКЦІЇ З ТЕХНІКИ БЕЗПЕКИ.....	34
3. УСТАНОВКА.....	38
4. ОПИС ВИРОБУ.....	42
5. ЩОДЕННЕ КОРИСТУВАННЯ.....	44
6. ПОРАДИ І РЕКОМЕНДАЦІЇ.....	48
7. ДОГЛЯД ТА ЧИСТКА.....	50
8. УСУНЕННЯ ПРОБЛЕМ.....	52
9. ТЕХНІЧНІ ДАНІ.....	54

## ДЛЯ ВІДМІННОГО РЕЗУЛЬТАТУ

Дякуємо, що обрали цей прилад AEG. Ми створили його для бездоганної роботи протягом багатьох років, за інноваційними технологіями, які допомагають робити життя простішим – це властивості, які можна й не знайти в звичайних приладах. Прیدіліть декілька хвилин, аби прочитати, як отримати найкраще від цього приладу.

Відвідайте наш веб-сайт, щоб:



Отримати поради з використання, брошури, інструкції з усунення несправностей, інформацію щодо сервісу та ремонту:

[www.aeg.com/support](http://www.aeg.com/support)



Зареєструвати свій продукт для кращого обслуговування:

[www.registeraeg.com](http://www.registeraeg.com)



Придбати приладдя, витратні матеріали і оригінальні запчастини для вашого приладу:

[www.aeg.com/shop](http://www.aeg.com/shop)

## ДОПОМОГА КЛІЄНТАМ ТА ОБСЛУГОВУВАННЯ

Рекомендується використовувати оригінальні запчастини.

При звертанні до сервісного центру необхідно мати наступну інформацію:

Модель, номер виробу (PNC), серійний номер.

Інформацію можна знайти у таблиці з технічними даними.

 Увага! Важлива інформація з техніки безпеки

 Загальна інформація й рекомендації

 Інформація щодо захисту навколишнього середовища

Може змінитися без оповіщення.

### 1. ІНФОРМАЦІЯ З ТЕХНІКИ БЕЗПЕКИ

Перед установкою та експлуатацією приладу слід уважно прочитати інструкцію користувача. Виробник не несе відповідальності за травми або збитки через неправильне встановлення або використання. Інструкції з експлуатації слід зберігати в безпечному і

доступному місці з метою користування в майбутньому.

## 1.1 Безпека дітей і вразливих осіб

- Діти від 8 років, особи з обмеженими фізичними, сенсорними чи розумовими здібностями та особи без відповідного досвіду та знань можуть користуватися цим приладом лише під наглядом або після отримання інструктажу стосовно безпечного користування приладом і пов'язаних ризиків.
- Діти у віці від 3 до 8 років та особи зі значними та складними обмеженими можливостями можуть залишатися поблизу приладу лише за умови постійного нагляду.
- Не слід залишати дітей до трьох років без постійного нагляду поблизу приладу.
- Не дозволяйте дітям гратися з приладом.
- Тримайте все пакування далеко від дітей і утилізуйте їх належним чином.
- **ПОПЕРЕДЖЕННЯ:** Не допускайте дітей і домашніх тварин до приладу під час його роботи чи охолодження. Доступні поверхні нагріваються під час роботи приладу.
- Якщо прилад обладнано пристроєм захисту від доступу дітей, такий пристрій необхідно активувати.
- Дітям забороняється виконувати очищення чи роботи з обслуговування приладу, які можуть виконуватися користувачем, без нагляду.

## 1.2 Загальні правила безпеки

- **ПОПЕРЕДЖЕННЯ!** Пристрій і його відкриті поверхні нагріваються під час використання. Необхідно бути обережним, щоб не торкатися нагрівальних елементів.



- **ПОПЕРЕДЖЕННЯ!** Готування без нагляду на варильній поверхні з використанням жиру чи олії може спричинити пожежу.
- **НІКОЛИ** не намагайтеся загасити вогонь водою. Натомість вимкніть прилад і накрийте чимось вогонь, наприклад кришкою або протипожежним покривалом.
- **ОБЕРЕЖНО!** Прилад не повинен бути підключеним через зовнішній перемикач, наприклад таймер, або підключений до мережі, що регулярно вмикається та вимикається службовим пристроєм.
- **ОБЕРЕЖНО!** Необхідно стежити за процесом готування. Необхідно безперервно стежити за короткотривалим процесом готування.
- **ПОПЕРЕДЖЕННЯ!** Небезпека займання. Не зберігайте речі на поверхнях для готування.
- Металеві предмети (наприклад, ножі, виделки, ложки та кришки) не можна класти на варильну поверхню, оскільки вони можуть нагрітися.
- Не користуйтеся приладом, доки його не буде встановлено у вбудовану конструкцію.
- Не використовуйте пароочищувач для очищення приладу.
- Якщо склокерамічна/скляна поверхня трісне, вимкніть прилад та від'єднайте його від мережі живлення. Якщо прилад підключено до мережі живлення безпосередньо через розподільну коробку, вийміть запобіжник, щоб відключити прилад від джерела живлення. У будь-якому випадку, зверніться до авторизованого сервісного центру.
- Якщо розбилося скло плити:
  - відразу вимкніть усі конфорки та всі нагрівальні елементи та від'єднайте пристрій від електромережі,
  - не торкайтеся поверхні приладу,
  - не користуйтеся приладом.

- У разі пошкодження кабелю живлення зверніться для його заміни до виробника, авторизованого сервісного центру чи іншої кваліфікованої особи. Робити це самостійно небезпечно.
- У випадках, коли прилад підключається безпосередньо до живлення, потрібно встановити багатополюсний перемикач з відстанню між контактами. Повинно гарантуватись повне відключення приладу у відповідності до умов, визначених категорією перевантаження III. Кабель заземлення виключається з цієї системи.
- Під час прокладання кабелю живлення переконайтеся в тому, що цей кабель не торкається безпосередньо (наприклад, використовуючи ізоляційну трубку) елементів, які можуть нагріватися більше ніж на 50°C вище кімнатної температури.
- **ПОПЕРЕДЖЕННЯ!** Використовуйте лише запобіжники варильної поверхні, розроблені виробником пристрою для приготування, визнані придатними до використання відповідно до інструкцій із експлуатації від виробника або вбудовані у пристрій. Використання неналежних запобіжників може призвести до нещасних випадків.

## 2. ІНСТРУКЦІЇ З ТЕХНІКИ БЕЗПЕКИ

Цей прилад придатний для використання на наступних ринках:



### 2.1 Установлення



**ПОПЕРЕДЖЕННЯ!**  
Установлювати цей прилад повинен лише кваліфікований фахівець.



**ПОПЕРЕДЖЕННЯ!**  
Існує ризик травмування або пошкодження приладу.

- Повністю зніміть упаковку.
- Не встановлюйте й не використовуйте пошкоджений прилад.
- Дотримуйтеся інструкцій зі встановлення, що постачаються разом із приладом.
- Дотримуйтеся вимог щодо мінімальної відстані до інших приладів чи предметів.
- Будьте обережні під час переміщення приладу, оскільки він важкий. Використовуйте захисні рукавички та взуття, що постачається в комплекті.

- Захистіть зрізи за допомогою ущільнювального матеріалу, щоб запобігти проникненню вологи, яка викликає набухання.
- Захистіть дно приладу від пари та вологи.
- Не встановлюйте прилад біля дверей або під вікном. Це допоможе запобігти падінню гарячого посуду з приладу під час відчинення дверей чи вікна.
- У разі встановлення приладу над шухлядами переконайтеся у наявності достатнього простору для циркуляції повітря між дном приладу та верхньою шухлядою.
- Дно приладу може нагріватися. Встановіть розділювальну вогнетривку панель під приладом, щоб захистити доступ до дна.
- Використовуйте кабельний затискач на кабелі.
- Переконайтеся, що кабель живлення або штепсель (якщо є) не торкаються гарячого приладу або посуду під час підключення приладу до розташованої поруч розетки.
- Не використовуйте розгалужувачі, перехідники й подовжувачі.
- Під час встановлення приладу пильнуйте, щоб не пошкодити кабель живлення та штепсель (якщо є). Для заміни пошкодженого кабелю слід звернутися до нашого сервісного центру або до електрика.
- Елементи захисту від ураження електричним струмом та ізоляція мають бути закріплені так, аби їх не можна було зняти без спеціального інструмента.
- Вставляйте штепсельну вилку в розетку електроживлення лише після закінчення установки. Переконайтеся, що після установки є вільний доступ до розетки електроживлення.
- Не вставляйте вилку в розетку, яка ненадійно закріплена.
- Не тягніть за кабель живлення, щоб відключити прилад з мережі. Завжди вимикайте, витягаючи штепсельну вилку.
- Використовуйте лише належні ізолюючі пристрої, а саме: лінійні роз'єднувачі, запобіжники (гвинтові запобіжники слід викрутити з патрона), реле захисту від замикання на землю та контактори.
- Електрообладнання має бути оснащено ізолюючим пристроєм для повного відключення від електромережі. Зазор між контактами ізолюючого пристрою має становити не менше 3 мм.

## 2.2 Під'єднання до електромережі



### ПОПЕРЕДЖЕННЯ!

Існує ризик займання та ураження електричним струмом.

- Усі роботи з під'єднання до електромережі мають виконуватися кваліфікованим електриком.
- Прилад повинен бути заземленим.
- Перш ніж виконувати будь-які операції, переконайтеся, що прилад від'єднано від електромережі.
- Переконайтеся в тому, що параметри на табличці з технічними даними сумісні з електричними параметрами електроживлення від мережі.
- Переконайтеся у правильному встановленні приладу. Незакріплений або неправильно розташований кабель живлення або штепсель (якщо є) можуть призвести до значного нагрівання роз'ємів.
- Користуйтеся належним мережевим електрокабелем.
- Стежте за тим, щоб проводи живлення не заплутувалися.
- Переконайтеся в тому, що встановлено захист від ураження електричним струмом.

## 2.3 Підключення газу

- Підключення газу має здійснюватися лише фахівцями.
- Перед встановленням переконайтеся, що прилад і його налаштування відповідають місцевим нормам газопостачання (тип і тиск газу).

- Переконайтеся, що поблизу приладу забезпечено вільну циркуляцію повітря.
- Інформація стосовно типу газу вказана на паспортній таблиці приладу.
- Даний прилад не підключений до пристрою виводу продуктів горіння. Даний прилад необхідно встановлювати та вводити в експлуатацію відповідно до чинних норм і правил монтажу. Дотримуйтеся вимог щодо належної вентиляції.

## 2.4 Користування



### ПОПЕРЕДЖЕННЯ!

Існує небезпека травмування, опіків і ураження електричним струмом.

- Перед першим використанням зніміть усі пакувальні матеріали, етикетки та захисну плівку (за наявності).
- Прилад призначено виключно для застосування в домашніх умовах.
- Не змінюйте технічні специфікації цього приладу.
- Переконайтеся в тому, що вентиляційні отвори не заблоковані.
- Не залишайте прилад без нагляду під час користування ним.
- Після кожного використання вимикайте зону нагрівання.
- Не кладіть столові прибори або кришки каструль на зони нагрівання. Вони можуть нагрітися.
- Під час роботи з приладом руки не повинні бути мокрими або вологими. Не користуйтеся приладом, якщо він контактує з водою.
- Не використовуйте прилад як робочу поверхню та як поверхню для зберігання речей.
- Коли ви кладете продукти в гарячу олію, вона може бризкати.



### ПОПЕРЕДЖЕННЯ!

Існує небезпека пожежі та опіків

- Під час нагрівання жирів і олії можуть вивільнятися займисті пари.

Готуючи з використанням жирів і олії, тримайте їх осторонь від відкритого вогню або гарячих предметів.

- Пари, які виділяє дуже гаряча олія, можуть спричинити спонтанне займання.
- Використана олія, що містить залишки їжі, може спричинити пожежу за нижчої температури, ніж олія, яка використовується вперше.
- Не кладіть усередину приладу, поряд із ним або на нього легкозаймисті речовини чи предмети, змочені в легкозаймистих речовинах.



### ПОПЕРЕДЖЕННЯ!

Існує ризик пошкодження приладу.

- Не ставте гарячий посуд на панель керування.
- Не допускайте, щоб посуд грівся, коли в ньому немає рідини.
- Будьте обережні та пильнуйте, щоб жодні предмети чи посуд не падали на прилад. Це може призвести до пошкодження поверхні.
- Не залишайте конфорку увімкненою, якщо на ній немає посуду або посуд порожній.
- Не кладіть алюмінієву фольгу на прилад.
- Кухонний посуд із чавуну, алюмінію або з пошкодженим дном може подрпати скло або склокераміку. Завжди піднімайте такий посуд, якщо його потрібно переставити в інше місце на варильній поверхні.
- Використовуйте тільки стійкий посуд правильної форми. Діаметр посуду має перевищувати діаметр конфорок.
- Переконайтеся в тому, що посуд розміщено по центру конфорок.
- Не використовуйте великий посуд, який виходить за межі приладу. Це може пошкодити робочу поверхню.
- Переконайтеся в тому, що полум'я не згасає, якщо швидко повернути ручку з максимального положення в мінімальне.
- Користуйтеся лише аксесуарами, що постачаються з приладом.
- Не встановлюйте розсіювач полум'я на конфорку.

- Користування газовою плитою призводить до підвищення температури й рівня вологості. Забезпечте належну вентиляцію в приміщенні, де встановлюється прилад.
- У разі тривалого інтенсивного використання приладу може виникнути потреба в додатковій вентиляції (наприклад, можна відкрити вікно) або в ефективнішій вентиляції (наприклад, шляхом підвищення рівня інтенсивності наявної механічної вентиляції).
- Цей прилад призначений виключно для приготування їжі. Його забороняється використовувати для інших цілей, наприклад опалення приміщень.
- Не допускайте потрапляння кислот рідин на варильну поверхню (наприклад, оцту, лимонного соку або речовин для видалення накипу). Це може призвести до утворення матових плям.
- Знебарвлення емалі або нержавіючої сталі не впливає на ефективність роботи приладу.

## 2.5 Догляд і очищення



### ПОПЕРЕДЖЕННЯ!

Не знімайте кнопки, ручки або прокладки з панелі управління. Вода може потрапити всередину приладу та спричинити пошкодження.

- Регулярно очищуйте прилад, щоб запобігти пошкодженню матеріалу поверхні.
- Перед чищення вимкніть прилад і дайте йому охолонути.
- Не застосовуйте водяні розпилювачі або пару для чищення.
- Протріть прилад вологою м'якою ганчіркою. Застосовуйте лише нейтральні миючі засоби. Не використовуйте абразивні засоби, жорсткі серветки для очищення, розчинники або металеві предмети.

- Забороняється мити конфорки в посудомийній машині.

## 2.6 Сервіс

- Для ремонту приладу звертайтеся до авторизованого сервісного центру. Використовуйте лише оригінальні запасні частини.
- Стосовно ламп всередині цього виробу та запасних ламп, що продаються окремо: Ці лампи призначені для використання у побутових приладах з екстремальними фізичними умовами, такими як температура, вібрація, вологість, або призначені для надання інформації про стан роботи приладу. Вони не призначені для використання з іншою метою та не придатні для освітлення побутових приміщень.

## 2.7 Утилізація



### ПОПЕРЕДЖЕННЯ!

Існує небезпека задушення.

- Щоб отримати інформацію про належну утилізацію приладу, слід звернутися до органів муніципальної влади.
- Від'єднайте прилад від електромережі.
- Відріжте кабель електричного живлення близько до приладу та утилізуйте його.
- Надайте пласкої форми зовнішнім газовим трубам.

Цей продукт по змісту небезпечних речовин відповідає вимогам Технічного регламенту обмеження використання деяких небезпечних речовин в електричному та електронному обладнанні (постанова Кабінету Міністрів України №1057 від 3 грудня 2008р.)

## 3. УСТАНОВКА



### ПОПЕРЕДЖЕННЯ!

Див. розділи з інформацією щодо техніки безпеки.

### 3.1 Перед встановленням

Перш ніж встановлювати варильну поверхню, запишіть наступну інформацію з таблички з технічними даними. Ця табличка розташована внизу варильної поверхні.

Модель .....

..

Номер виробу  
( PNC) .....

Серійний  
номер .....

### 3.2 Підключення газу



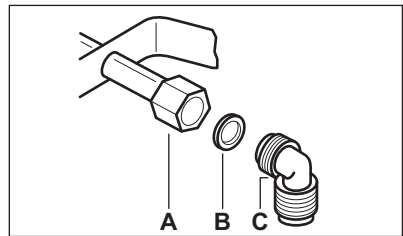
### ПОПЕРЕДЖЕННЯ!

Наведені нижче інструкції щодо встановлення, підключення й технічного обслуговування повинен виконувати кваліфікований фахівець згідно зі стандартами і місцевими вимогами.

Застосовуйте жорсткі з'єднання або гнучкий шланг з нержавіючої сталі згідно з чинними нормативними вимогами. Під час використання гнучких металевих шлангів стежте за тим, щоб вони не торкалися рухомих деталей та не були здавлені. Також будьте обережні, встановлюючи варильну поверхню разом із духовою шафою.



Переконайтеся в тому, що тиск подачі газу у приладі відповідає рекомендованим показникам. Регульоване з'єднання кріпиться до труби газової магістралі за допомогою гайки G діаметром 1/2". Німіцно закрутіть деталі, відрегулюйте з'єднання в потрібному напрямку й закрутіть.



- A. Кінець валу з гайкою
- B. Шайба, що постачається разом з приладом
- C. Колінчастий штуцер постачається разом з приладом



### ПОПЕРЕДЖЕННЯ!

Важливо правильно встановити коліно. Переконайтеся, що плече знаходиться на кінці різьби. Потім встановіть його на під'єднувальну трубку варильної поверхні. Неправильне збирання може призвести до витoku газу.

### Скраплений газ

Використовуйте тримач для гумових шлангів, що застосовуються для скрапленого газу. Завжди встановлюйте прокладку. Після цього продовжуйте підведення газу.

Гнучкий шланг готовий до використання в разі дотримання таких умов:

- він не нагрівається вище кімнатної температури, тобто вище 30°C;

- він має бути завдовжки не більше 1500 мм;
- в ньому відсутні перешкоди;
- він не повинен натягуватися чи згинатися;
- він не торкається гострих країв або кутів;
- можна легко здійснювати огляд його стану.

Перевіряючи стан гнучкого шланга, переконайтеся в тому, що:

- як на обох кінцях шлангу, так і по всій його довжині відсутні тріщини, порізи та ознаки горіння;
  - матеріал не затвердів і зберігає необхідну еластичність;
  - затискачі не вкрилися іржею;
  - не скінчився термін придатності.
- Якщо можна спостерігати одне або більше відхилень, не ремонтуйте шланг, а замініть його.



#### ПОПЕРЕДЖЕННЯ!

Після завершення установки, переконайтеся у надійності ущільнень для з'єднувальних елементів. Для такої перевірки використовуйте мильний розчин, а не вогонь!

### 3.3 Заміна інжекторів

1. Зніміть підставки для посуду.
2. Зніміть з конфорок кришки та коронки.
3. За допомогою торцевого ключа 7 зніміть форсунки й замініть їх на ті, які відповідають типу газу, що використовується (див. таблицю в розділі «Технічні дані»).
4. Складіть усі деталі, виконавши процедуру у зворотному порядку.
5. Приєднайте наклейку з новим типом газу поблизу труби подачі газу. Цю наклейку можна знайти в пакунку, що входять до комплекту поставки.

Якщо тиск газу, що подається, коливається чи відрізняється від потрібного тиску, на трубі подачі газу слід встановити відповідний регулятор тиску відповідно до чинних норм.

### 3.4 Налаштування мінімального рівня

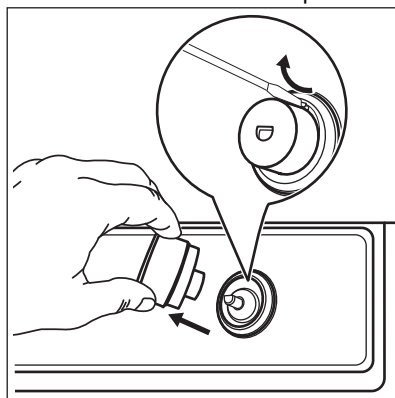


#### ПОПЕРЕДЖЕННЯ!

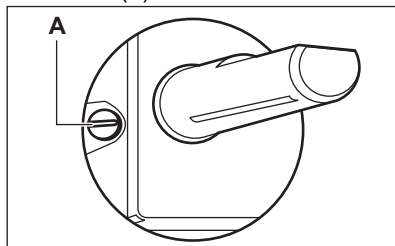
Інформація лише для авторизованих спеціалістів зі встановлення.

Для регулювання мінімального рівня полум'я виконайте наступні дії.

1. Запаліть конфорку.
2. Поверніть ручку в положення мінімального полум'я.
3. Зніміть ручку та за допомогою тонкої викрутки підніміть і зніміть пластиковий магнітний тримач.

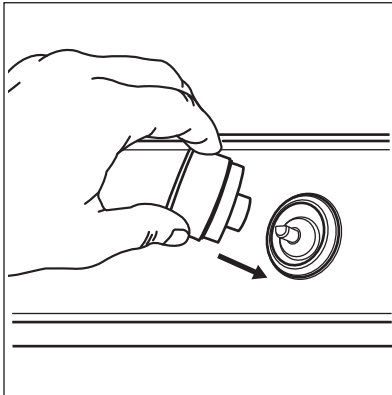


4. За допомогою тонкої викрутки відрегулюйте положення обвідного гвинта (A).



5. При переході:
  - з природного газу G20 13 мбар або природного газу G20 20 мбар на скраплений газ – повністю закрутіть гвинт обвідного клапана.
  - зі скрапленого газу на природний газ G20 13 мбар – відкрутіть гвинт обвідного клапана приблизно на

- 1/2 оберту (1 оберт для конфорки «Мульти-корона»).
  - зі скрапленого газу на природний газ G20 20 мбар – відкрутіть гвинт обвідного клапана приблизно на 1/4 оберту (1/2 оберту для конфорки «Мульти-корона»).
  - з природного газу G20 13 мбар на природний газ G20 20 мбар – закрутіть гвинт обвідного клапана приблизно на 1/4 оберту (1/2 оберту для конфорки «Мульти-корона»).
  - з природного газу G20 20 мбар на природний газ G20 13 мбар – відкрутіть гвинт обвідного клапана приблизно на 1/4 оберту (1/2 оберту для конфорки «Мульти-корона»).
6. Встановіть на місце магнітний тримач і ручку.



#### **ПОПЕРЕДЖЕННЯ!**

Переконайтеся в тому, що полум'я не згасає, якщо швидко повернути ручку з максимального положення в мінімальне.

### **3.5 Під'єднання до електромережі**

- Переконайтеся, що номінальна напруга й тип електроенергії на табличці з технічними даними відповідають параметрам електромережі у вашій оселі.
- Прилад постачається з електричним кабелем. Він повинен

постачатися з відповідною вилкою, розрахованою на навантаження, зазначене на табличці з технічними даними. Вилку необхідно вставляти у пристосовану розетку.

- Завжди використовуйте правильно встановлену протиударну розетку.
- Переконайтеся, що після встановлення до розетки електроживлення є вільний доступ.
- Не тягніть за кабель живлення, щоб відключити прилад з мережі. Завжди вимикайте, витягаючи штепсельну вилку.
- Ризик пожежі виникає при під'єднанні приладу за допомогою подовжувача, адаптера чи паралельному під'єднанні. Переконайтеся в тому, що заземлення відповідає стандартам і положенням.
- Кабель живлення не повинен нагріватись до температури понад 90 °C.



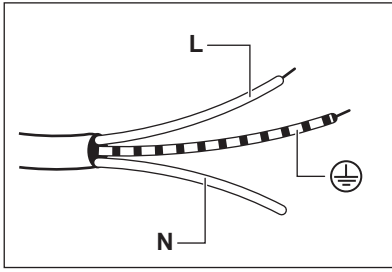
Якщо індикаторне світло вмикається після під'єднання варильної поверхні до електромережі, увімкніть та вимкніть ручку керування та зачекайте, доки згасне індикатор залишкового тепла.

### **3.6 З'єднувальний кабель**

Під час заміни з'єднувального кабелю використовуйте тільки спеціальний кабель або його еквівалент. Тип кабелю: H03V2V2-F T90.

Переконайтеся в тому, що перетин кабелю може застосовуватися до передбаченої напруги й робочої температури. Жовтий або зелений дріт заземлення повинен бути приблизно на 2 см довший, ніж коричневий або чорний дріт фази.

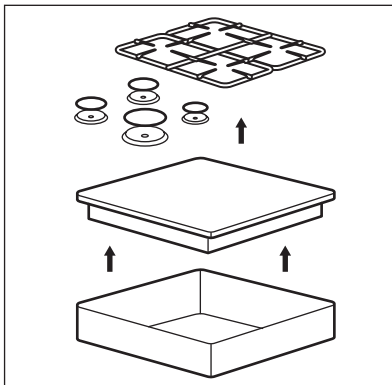




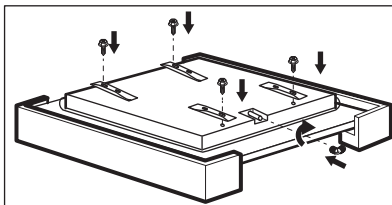
1. Підключіть зелений і жовтий дроти (заземлення) до виходу, позначеного буквою «E», символом заземлення (⊕) або забарвленого в зелений і жовтий кольори.
2. Підключіть синій дрiт (нейтральний) до виходу, позначеного буквою «N» або забарвленого в синій колір.
3. Підключіть коричневий дрiт (під напругою) до виходу, позначеного буквою «L». Він має бути завжди під'єднаний до фази мережі.

### 3.7 Складання

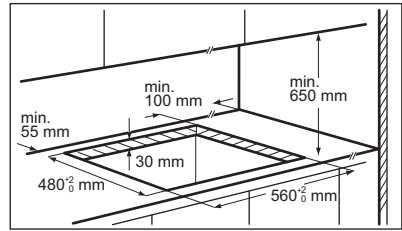
1.



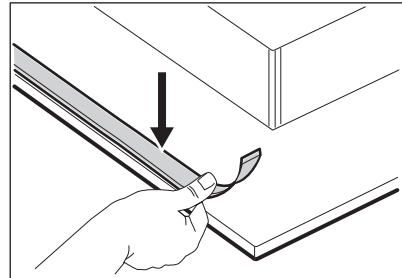
2.



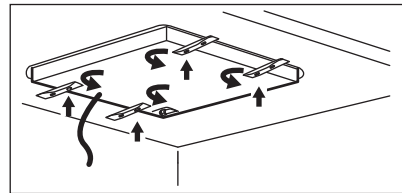
3.



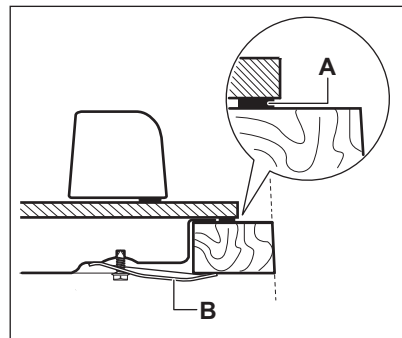
4.



5.

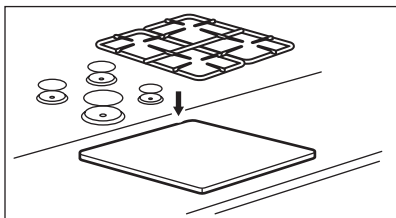


6.



А) ущільнювач, що постачається  
В) скоби, що постачаються

7.

**УВАГА**

Встановлюйте прилад лише на стільниці з плоскою поверхнею.

### 3.8 Установка варильної поверхні під витяжкою



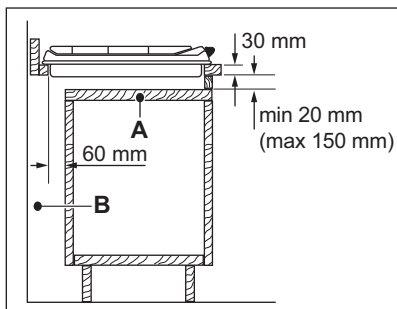
Якщо варильна поверхня встановлюється під витяжкою, див. інструкції з монтажу витяжки, щоб дізнатися мінімальну відстань між приладами.

### 3.9 Варіанти вбудовування

Панель, яка встановлюється під варильною поверхнею, повинна легко

зніматися для забезпечення доступу в разі проведення технічного обслуговування.

#### Кухонна секція із дверцятами



A. Знімна панель

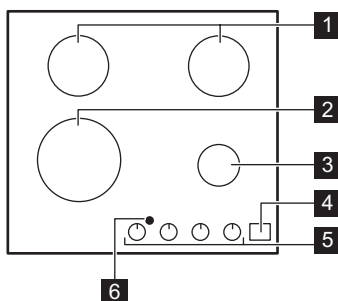
B. Місце, що може використовуватися для під'єднання

#### Кухонна секція з духовою шафою

З міркувань безпеки, а також для полегшення від'єднання духової шафи від кухонної секції варильну поверхню й духову шафу слід під'єднувати до джерела електроживлення окремо.

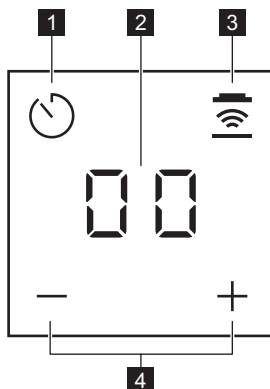
## 4. ОПИС ВИРОБУ

### 4.1 Схема варильної поверхні



- 1 Конфорка середньої швидкості
- 2 Конфорка «Мульти-корона»
- 3 Допоміжна конфорка
- 4 Панель керування
- 5 Перемикачі керування
- 6 Вікно для інфрачервоного сигналу Hob®Hood

## 4.2 Структура панелі керування



Керування роботою таймера та функцією Hob<sup>2</sup>Hood здійснюється за допомогою сенсорних кнопок. Символи на дисплеї, індикатори та звукові сигнали вказують, яка функція працює.

Сенсорна кнопка	Функція	Коментар
	-	Для встановлення функції таймера. Щоб увімкнути + / - і Hob <sup>2</sup> Hood символи. Щоб побачити світлодіодні індикатори.
-	Дисплей таймера	Показує час у хвилинах. Показати Hob <sup>2</sup> Hood функцію і Hob <sup>2</sup> Hood Автоматичні режими.
	Hob <sup>2</sup> Hood	Увімкнення та вимкнення ручного режиму функції.
+ / -	-	Збільшення або зменшення тривалості. Для перемикання Hob <sup>2</sup> Hood Автоматичних режимів.



Режим очікування:

Натисніть кнопку принаймні на 1 секунду для активації дисплея, + та -.

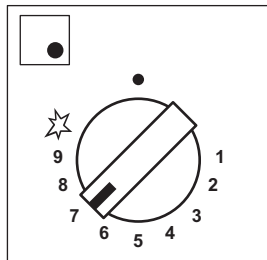
## 4.3 Ручка керування

Символ	Опис
	відсутня подача газу/ положення «Вимкнено»

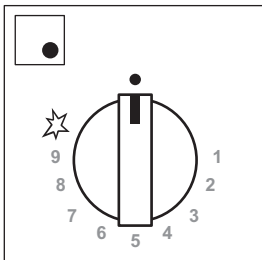
Символ	Опис
<b>9</b>	положення запалювання/максимальна подача газу
<b>1</b>	мінімальна подача газу

Символ	Опис
1 - 9	рівні потужності

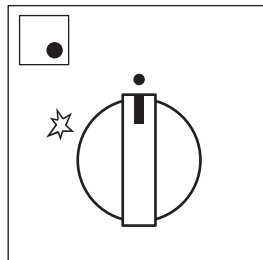
## 4.4 Залишкове тепло



Світлодіодні індикатори,  
повна підсвітка  
Ручка відкрита



Повільне зменшення  
підсвітки світлових  
індикаторів  
Починається робота функції  
залишкового тепла



Світлодіодні індикатори  
гаснуть  
Функція залишкового тепла  
завершується



**ПОПЕРЕДЖЕННЯ!**  
Існує ризик отримання  
опіків від залишкового  
тепла.



Індикатор залишкового  
засвічується, коли  
конфорка вимикається.

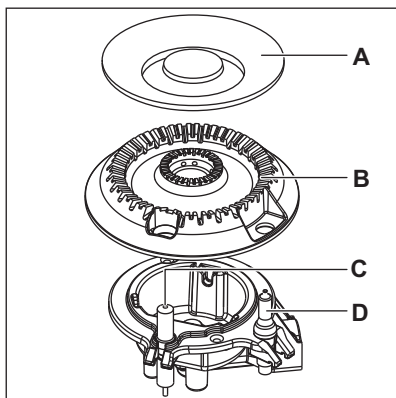
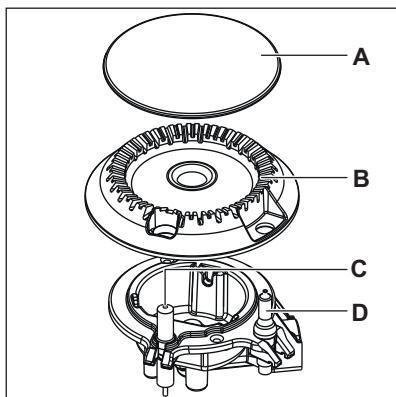
Ручка конфорки	Відкрийте ручку			
	увімк < 20 с	20 с < увімк < 1 хв	1 хв < увімк < 5 хв	увімк > 5 хв
Мульти-корона	0	30 с	3 хв	15 хв
Середньої швидкості	0	30 с	3 хв	10 хв
Допоміжна	0	30 с	3 хв	5 хв

## 5. ЩОДЕННЕ КОРИСТУВАННЯ



**ПОПЕРЕДЖЕННЯ!**  
Див. розділи з інформацією  
щодо техніки безпеки.

## 5.1 Огляд конфорки



- A. Кришка конфорки
- B. Корона конфорки
- C. Свіча запалювання
- D. Термопара

## 5.2 Запалювання конфорки

- i** Завжди запалюйте конфорку до того, як ставити на неї посуд.

- !** **ПОПЕРЕДЖЕННЯ!** Будьте дуже обережні, користуючись відкритим вогнем на кухні. Виробник не несе жодної відповідальності в разі неправильного поводження з вогнем.




1. Натисніть ручку керування і поверніть її проти годинникової стрілки у положення максимальної подачі газу (9).
2. Утримуйте ручку керування натиснутою приблизно 10 секунд. Це дозволяє термопарі нагрітись. Якщо цього не зробили, подачу газу буде припинено.
3. Після цього відрегулюйте полум'я.

- i** Якщо після декількох спроб конфорка не запалюється, переконайтеся, що корона та кришка знаходяться у правильному положенні.





- !** **ПОПЕРЕДЖЕННЯ!** Не тримайте ручку керування натиснутою протягом більш ніж 15 секунд. Якщо конфорка не запалюється через 15 секунд, відпустіть ручку керування, поверніть її в положення «Вимкнено» та спробуйте знову запалити конфорку щонайменше через 1 хвилину.

- !** **УВАГА** За відсутності електроживлення можна запалити конфорку без електричного пристрою; у цьому випадку піднесіть до конфорки полум'я, поверніть ручку керування проти годинникової стрілки в положення максимальної подачі газу та натисніть на неї. Утримуйте ручку керування натиснутою приблизно 10 секунд, щоб термопара нагрілася.


- i** Якщо конфорка раптово погасне, поверніть ручку керування в положення «Вимкнено» і спробуйте знову запалити конфорку щонайменше через 1 хвилину.

-  Генератор іскри вмикається автоматично при ввімкненні живлення, після встановлення або припинення подачі електроенергії. Це нормально.
-  Кожна ручка керування оточена підсвіченими номерами, що відображаються, коли працює функція залишкового тепла.
-  Плита постачається з StepPower. Ця функція дозволяє точно встановити потужність з 9-1.

**ПОПЕРЕДЖЕННЯ!**

Якщо ручку не повернено у положення «Вимкнено», через дві години лунає звуковий сигнал і символи миготять червоним. Це нагадує вам, що конфорку ввімкнено. Щоб вимкнути звуковий сигнал, торкніться , ,  або .

### 5.3 Вимкнення конфорки

Щоб загасити полум'я, поверніть ручку в положення «вимкнено» .

**ПОПЕРЕДЖЕННЯ!**


Перш ніж знімати посуд із конфорки зменшіть полум'я або вимкніть конфорку.


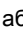
### 5.4 Таймер

Цю функцію можна використовувати як таймер.

Таймер відображає єдиний символ у режимі очікування. Торкніться кнопки




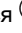

 для активації інших символів.

1. Торкніться   
Для ввімкнення функції.

2. Торкніться  або  таймера, щоб встановити час (00–99 хвилин). Коли час спливе, пролунає звуковий сигнал і почне блимати **00**.



В останню хвилину час зменшується в секундах, а в останні 10 секунд таймер видає звуковий сигнал.

3. Торкніться , ,  або .
- Щоб вимкнути звуковий сигнал.
4. Щоб зупинити таймер, утримуйте довше .



Таймер можна використовувати у будь-який час, навіть коли прилад вимкнений.



Ця функція не впливає на роботу конфорок.


### 5.5 Hob<sup>2</sup>Hood

Це сучасна автоматична функція, яка під'єднує варильну поверхню до спеціальної витяжки. Варильна поверхня та витяжка мають інфрачервоні приймачі. Можна також керувати вентилятором із варильної поверхні вручну.

Режими ручного налаштування:

Режим	Ручна під-світка	Швидкість вентилятора
H0	Вимк.	Вимк.
HL	Увімк.	Вимк.
H1	Увімк.	Рівень 1
H2	Увімк.	Рівень 2
H3	Увімк.	Рівень 3



Щоб вимкнути витяжку, торкніться довше  до появи на дисплеї H0.

**ПОПЕРЕДЖЕННЯ!**

Після завершення готування витяжка не вимикається автоматично. Вимкніть її вручну.



Для більшості витяжок система дистанційного керування спочатку деактивована. Перш ніж використовувати функцію, увімкніть її. Для отримання додаткової інформації див. інструкцію з експлуатації витяжки.

Засвітяться 00, **+** та **-**.

- Одночасно торкніться **+** та **-**, доки не засвітиться символ **Ap**, **n** — це поточний автоматичний режим.
- Торкніться **+**, щоб обрати бажаний автоматичний режим. Це налаштування зберігається у флеш-пам'яті та відновлюється в разі запуску.



Повторіть процедуру, щоб вибрати іншу процедуру **Hob²Hood** Автоматичний режим.

Типове налаштування **Hob²Hood**:

- Коли таймер вимкнено, торкніться Таймера на 3 секунди.

Автоматичні режими:

Режим	Опис	Символ H2H	Дисплей H2H	Автоматична підсвітка	Швидкість вентилятора
A0	Немає дистанційного керування	Вимк.	Вимк.	Вимк.	Вимк.
A1	Пульт дистанційного керування	Увімк.	Увімк.	Вимк.	Вимк.
A2	Автоматична підсвітка H2H	Увімк.	Увімк.	Увімк.	Вимк.
A3	H2H Автоматична швидкість 0-2 (заводське типове налаштування)	Увімк.	Увімк.	Увімк.	1
A4	H2H Автоматична швидкість 1-3	Увімк.	Увімк.	Увімк.	1-3

A3	
Тип конфорки	Швидкість
ДОД	1
SR	1
МК	1

A4	
Потужність (кВт)	Швидкість

A4	
1-5	1
6-8	2
9-11	3

## 6. ПОРАДИ І РЕКОМЕНДАЦІЇ



### ПОПЕРЕДЖЕННЯ!

Див. розділи з інформацією щодо техніки безпеки.

### 6.1 Посуд



#### УВАГА

Не використовуйте чавунні каструлі, горщики, глиняний посуд, аксесуари для гриля чи пластини для тостера.



#### ПОПЕРЕДЖЕННЯ!

Не ставте одну каструлю на дві конфорки.



#### ПОПЕРЕДЖЕННЯ!

Щоб уникнути травм чи проливання вмісту посуду, не ставте на конфорку нестійкі або деформовані каструлі.



#### УВАГА

Переконайтеся, що дно каструль не знаходиться занадто близько до ручки керування, інакше полум'я нагріватиме її.



#### УВАГА

Переконайтеся, що ручки каструлі не виходять за межі переднього краю варильної поверхні.



#### УВАГА

Переконайтеся, що каструлі розміщено в центрі конфорки, щоб забезпечити максимальну стійкість і знизити обсяг споживання газу.



#### УВАГА

У разі розливання рідини під час готування скло може тріснути.

### 6.2 Енергозбереження

- По можливості завжди накривайте посуд кришкою.
- Коли рідина починає кипіти, зменште полум'я, щоб рідина ледве кипіла.

### 6.3 Діаметри посуду



#### УВАГА

Користуйтеся посудом відповідно до розміру конфорок.

Конфорка	Діаметр посуду (мм)
Мульти-корона	180–260
Середньої швидкості	120–220
Допоміжна	80–180

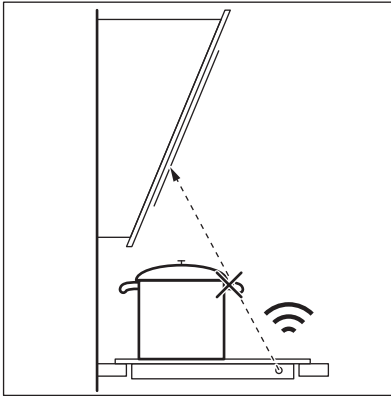
### 6.4 Поради і рекомендації для Hob<sup>2</sup>Hood

Коли варильна поверхня використовується разом з функцією:

- Захищайте панель витяжки від прямих сонячних променів.
- Не освітлюйте панель витяжки галогеновою лампою.
- Не накривайте панель управління варильної поверхні.
- Не переривайте сигнал між варильною поверхнею та витяжкою (наприклад, рукою, ручкою посуду або високою каструлею). Див. малюнок.

**Витяжку на малюнку зображено лише для прикладу.**






**i** Тримайте вікно для інфрачервоного сигналу Hob<sup>2</sup>Hood чистим.

**i** Інші прилади з дистанційним керуванням можуть блокувати сигнал. Не використовуйте такі прилади поблизу варильної поверхні під час роботи Hob<sup>2</sup>Hood.

### Витяжки плит з функцією Hob<sup>2</sup>Hood

Щоб ознайомитися з повним асортиментом витяжок для плит з цією функцією, див. веб-сайт для користувачів. Витяжки для плит AEG, що підтримують цю функцію, повинні мати позначку .

## 6.5 Рекомендовані рецепти

Категорії продуктів	Рецепти	Тип конфорки	Рівень потужності
Соуси/Заправки	Бешамель	Допоміжна	2–4
	Томатний соус	Середньої швидкості	1–5
Паста/Рис/Інші злакові	Рис із грибами	Мульти-корона	1–5
	Кускус	Швидка	1–6
	Равіолі	Допоміжна	6–9
Суп/Бобові	Овочевий суп	Середньої швидкості	2–7
	Суп з грибами та картоплею	Середньої швидкості	1–5
	Рибний суп	Мульти-корона	1–4
М'ясо	Яловичі фрикадельки	Мульти-корона	1–6
	Смажене філе свинини	Мульти-корона	4–9
	Запечений яловичий бургер	Допоміжна	1–5
Риба	Сепія з горошком	Мульти-корона	1–5
	Смажений стейк з тунця	Швидка	5–8

Категорії продуктів	Рецепти	Тип конфорки	Рівень потужності
Страви з яєць	Омлет	Мульти-корона	1–5
Овочі	Гриби з приправами	Середньої швидкості	2–6
	Копоната з овочами	Мульти-корона	4–8
	Заморожений шпинат з маслом	Швидка	1–4
Смажені страви	Картопля фрі	Мульти-корона	5–9
	Пончики	Мульти-корона	3–7
Закуски, приготовані на сковороді	Обсмажування горіхів	Середньої швидкості	2–5
	Грінки	Мульти-корона	2–7
	Млинці	Середньої швидкості	3–9
Десерти	Карамель	Допоміжна	1–5
	Пудинг	Допоміжна	1–5
	Панакота	Допоміжна	1–5



Усі рецепти приблизно на 4 порції.



Налаштування, запропоновані в таблиці для приготування їжі, наведені лише в якості орієнтиру та мають регулюватися залежно від ступеня приготування продукту, його ваги та кількості, а також від типу використовуваного газу та матеріалу посуду, що використовується для приготування страви.



Для оптимального делікатного готування використовуйте допоміжну конфорку.

## 7. ДОГЛЯД ТА ЧИСТКА



**ПОПЕРЕДЖЕННЯ!**  
Див. розділи з інформацією щодо техніки безпеки.

### 7.1 Загальна інформація

- Очищуйте варильну поверхню після кожного використання.
- Очищуйте варильну поверхню, коли всі індикатори вимкнені. Таймер може залишатися ввімкненим.

- Дно посуду, в якому ви готуєте, має бути завжди чистим.
- Використовуйте спеціальний засіб для чищення, що підходить для цієї варильної поверхні.
- Деталі з неіржавної сталі промийте водою, а потім витріть насухо м'яким матеріалом.
- Подряпини або темні плями на поверхні не впливають на роботу варильної поверхні.

**i** Наявність води або інших рідин на панелі керування може випадково ввімкнути або вимкнути функції варильної поверхні.



### ПОПЕРЕДЖЕННЯ!

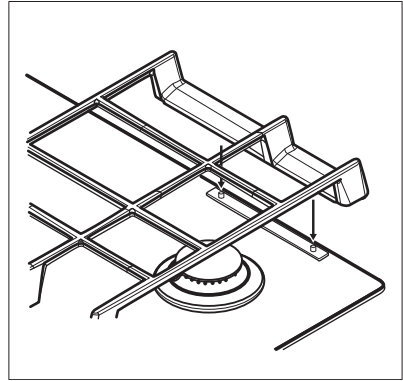
Не використовуйте ножі, шкребки й інші подібні інструменти для чищення скла та поверхонь між ободами конфорок і рамою (за наявності).

## 7.2 Підставки для посуду

**i** Підставки для посуду не придатні для миття в посудомийній машині. Їх необхідно мити вручну.

1. Щоб очистити нагрівальний елемент, зніміть підставки для посуду.
2. Встановлюючи підставки для посуду на місце, будьте дуже обачні, щоб не пошкодити нагрівальний елемент.
2. Іноді емальоване покриття може мати гострі краї, тому будьте обережні під час миття та висушування підставок для посуду вручну. За необхідності видаліть стійкі плями за допомогою пастоподібного засобу для чищення.
3. Очистивши підставки для посуду, переконайтеся, що вони знаходяться в правильному положенні.
4. Щоб конфорка працювала правильно, відгалуження підставок

для посуду мають збігатися із центром конфорки.

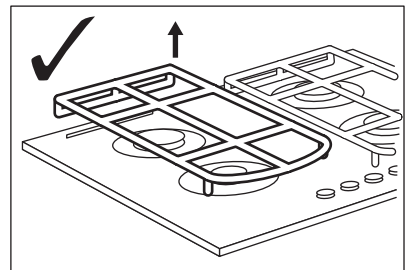


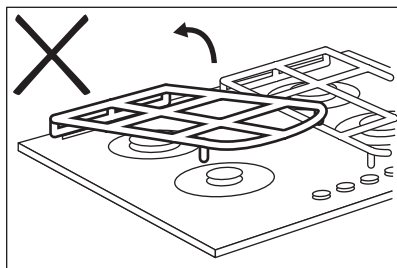
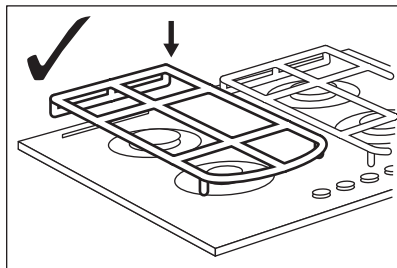
## 7.3 Знімання підставок для посуду

Щоб зафіксувати підставки для дека в належному положенні, їх необхідно встановити на металеві штирі, розташовані ззаду варильної поверхні. Для полегшення їх очищення підставки для дека можна зняти з варильної поверхні. Підніміть підставки, утримуючи їх у горизонтальному положенні, як показано на малюнку.



Не піднімайте підставки під кутом, оскільки це призведе до тиску на металеві штирі. Так можна пошкодити або зламати штирі.





Форма підставок для дека та кількість конфорок можуть відрізнятися залежно від моделі приладу.

#### 7.4 Чищення варильної поверхні

- **Негайно видаляйте такі типи забруднень:** розплавлену пластмасу й полімерну плівку, цукор та залишки страв, що містять цукор, якщо цього не зробити, то забруднення може призвести до

пошкодження варильної поверхні. Будьте обережні, щоб уникнути опіків.

- **Видаляйте залишки після того, як прилад достатньо охолоне:** вапняні та водянні розводи, бризки жиру та плями з металевим відблиском. Очищуйте поверхню вологою ганчіркою з нейтральним миючим засобом. Після чищення витріть поверхню м'якою тканиною.
- Щоб очистити емальовані деталі, кришки та корони, помийте їх теплою мильною водою й ретельно висушіть перед встановленням на місце.

#### 7.5 Чищення свічки запалювання

Чищення свічки запалювання можливе завдяки тому, що вона зроблена з керамічного матеріалу і металевго електрода. Ці елементи слід регулярно та ретельно очищувати. Крім того, потрібно перевіряти, чи не засмітилися отвори корони конфорки.

#### 7.6 Періодичне технічне обслуговування

Періодично звертайтеся до свого місцевого сервісного центру для перевірки подачі газу й роботи пристрою, що регулює тиск, якщо він встановлений.

## 8. УСУНЕННЯ ПРОБЛЕМ



#### ПОПЕРЕДЖЕННЯ!

Див. розділи з інформацією щодо техніки безпеки.

#### 8.1 Дії в разі виникнення проблем

Проблема	Можлива причина	Спосіб вирішення
Не спрацьовує генератор іскри.	Варильну поверхню не під'єднано до мережі або під'єднано неправильно.	Перевірте, що варильну поверхню правильно під'єднано до мережі.

Проблема	Можлива причина	Спосіб вирішення
	Запобіжник перегорів.	Переконайтеся в тому, що запобіжник є причиною несправності. Якщо запобіжник перегорить ще раз, зверніться до кваліфікованого електрика.
	Кришку та корону конфорки розміщено неправильно.	Виправте положення конфорки й корони.
Полум'я згасає одразу після запалювання.	Термопара недостатньо нагрівається.	Після запалювання утримуйте ручку натиснутою до 10 секунд.
Кільце полум'я нерівномірне.	Корона конфорки забита залишками їжі.	Переконайтеся, що форсунка не заблокована й корона конфорки чиста.
Яскравість панелі керування зменшена або вона вимикається.	Висока температура варильної поверхні. Для забезпечення тривалого терміну служби дисплея яскравість знижується в залежності від температури варильної поверхні. У разі перевищення певної температури панель керування вимикається.	Дайте варильній поверхні охолонути.
Індикаторне світло ручки керування вмикається після під'єднання варильної поверхні до електромережі або після припинення подачі енергії.	Тестування індикаторного світла.	Див. розділ «Установка».
Функція Hob <sup>2</sup> Hood не працює.	Ви накрили панель керування.	Заберіть цей предмет з панелі керування.
Ви не можете увімкнути або користуватись Hob <sup>2</sup> Hood і Таймер.	На панелі керування є плями води або жиру.	Очистьте панель керування.
На дисплеї відображається - "E t".		Поверніть ручки керування і зачекайте, доки дисплей не згасне або від'єднайте прилад від мережі живлення, щоб повернути його в первинний стан.
 не відображається, коли ручки відкриті.	Вибраний автоматичний режим — це A0.	Див. розділ «Щоденне користування».

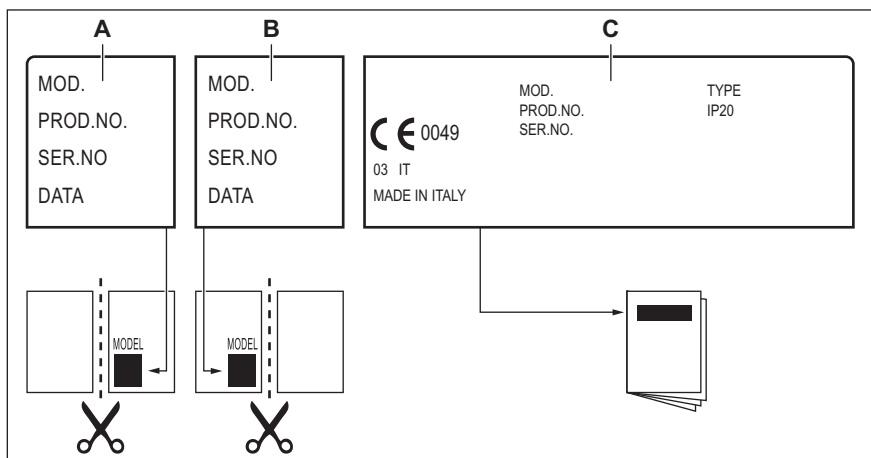
## 8.2 Якщо ви не можете усунути проблему...

Якщо ви не можете усунути проблему, зверніться до закладу, де ви придбали прилад, або до служби технічної підтримки. Повідомте їм дані, наведені на паспортній табличці. Переконайтеся, що варильна поверхня використовувала належним чином. Якщо ви неправильно користувалися приладом, візит майстра або продавця буде платним навіть у гарантійний

період. Інструкції щодо центру сервісного обслуговування та умови гарантії описані в гарантійному буклеті.

## 8.3 Наклейки, що постачаються разом із приладом (містяться у пакунку з приладдям)

Відповідно до нижченаведених інструкцій приліпіть клейкі наклейки.



- A. Приліпіть на гарантійний талон та відішліть цю частину (якщо застосовується).
- B. Приліпіть на гарантійний талон та збережіть цю частину (якщо застосовується).
- C. Приліпіть на інструкцію з експлуатації.

## 9. ТЕХНІЧНІ ДАНІ

### 9.1 Розміри варильної поверхні

Ширина	590 мм
Товщина	520 мм

## 9.2 Обвідні діаметри

КОНФОРКА	Ø ОБВІДНИЙ 1/100 мм
Мульти-корона	57
Середньої швидкості	35
Допоміжна	28

## 9.3 Інші технічні дані

ЗАГАЛЬНА ПОТУЖНІСТЬ:	Вихідний газ:	G20 (2H) 13 мбар	8,6 кВт
	Альтернативний газ:	G30/G31 (3B/P) 30/30 мбар G20 (2H) 20 мбар	607 г/год 8,6 кВт
Електроживлення:	220-240 В ~ 50-60 Гц		
Категорія приладу:	II2H3B/P		
Підведення газу:	G 1/2"		
Клас приладу:	3		

## 9.4 Газові конфорки для ПРИРОДНОГО ГАЗУ G20 13 мбар

КОНФОРКА	ЗВИЧАЙНА ПОТУЖНІСТЬ (кВт)	МІНІМАЛЬНА ПОТУЖНІСТЬ (кВт)	ВІДМІТКА ІНЖЕКТОРА
Мульти-корона	3,9	1,4	166
Середньої швидкості	1,85	0,6	101A
Допоміжна	1,0	0,33	82


## 9.5 Газові конфорки для ПРИРОДНОГО ГАЗУ G20 20 мбар


КОНФОРКА	ЗВИЧАЙНА ПОТУЖНІСТЬ (кВт)	МІНІМАЛЬНА ПОТУЖНІСТЬ (кВт)	ВІДМІТКА ІНЖЕКТОРА
Мульти-корона	3,9	1,4	146
Середньої швидкості	1,85	0,6	92
Допоміжна	1,0	0,33	70

## 9.6 Газові конфорки для скрапленого газу G30/G31 30/30 мбар

КОНФОРКА	ЗВИЧАЙНА ПОТУЖНІСТЬ, кВт	МІНІМАЛЬНА ПОТУЖНІСТЬ, кВт	ВІДМІТКА ІНЖЕКТОРА	НОМІНАЛЬНЕ СПОЖИВАННЯ ГАЗУ г/год
Мульти-корона	3,55	1,4	095	258
Середньої швидкості	1,9	0,6	71	138
Допоміжна	1,0	0,33	50	73

## 10. ОХОРОНА ДОВКІЛЛЯ

Здавайте на повторну переробку матеріали, позначені відповідним символом . Викидайте упаковку у відповідні контейнери для вторинної сировини. Допоможіть захистити навколишнє середовище та здоров'я інших людей і забезпечити вторинну переробку електричних і електронних

приладів. Не викидайте прилади, позначені відповідним символом , разом з іншим домашнім сміттям. Поверніть продукт до заводу із вторинної переробки у вашій місцевості або зверніться до місцевих муніципальних органів влади.









[www.aeg.com/shop](http://www.aeg.com/shop)



867356852-A-492020

EAC CE

**AEG**