

F-Light Plus

INFORMAZIONI SULLA SICUREZZA	4
CARATTERISTICHE.....	8
INSTALLAZIONE	22
USO	33
PULIZIA E MANUTENZIONE	35

Caro Cliente

Gentile Signora, Caro Signore,

la ringraziamo per avere scelto una Cappa Faber, marchio di prestigio, sinonimo di qualità e sicurezza e ci auguriamo che l'utilizzo di questo Apparecchio soddisfi appieno le sue aspettative.

Se seguirà con cura le raccomandazioni contenute in questo Libretto Istruzioni, la sua Cappa si manterrà efficiente nel tempo e le consentirà di ottenere costantemente le migliori prestazioni.

Non esiti a contattarci per qualsiasi necessità: il nostro Servizio Clienti le sarà sempre vicino per darle tutta la collaborazione di cui avrà bisogno e per informarla anche sugli altri prodotti Faber per il trattamento dell'aria.

Sperando di poterla annoverare sempre tra i nostri clienti, con l'occasione ci è gradito porgerle i più cordiali saluti.

FABER SpA
Direzione Commerciale

i Per la propria sicurezza e per il corretto funzionamento dell'apparecchio, si prega di leggere attentamente questo manuale prima dell'installazione e della messa in funzione. Tenere queste istruzioni sempre insieme all'apparecchio, anche in caso di cessione o trasferimento a terzi. È importante che gli utilizzatori conoscano tutte le caratteristiche di funzionamento e sicurezza dell'apparecchio.

- ⚠** Il collegamento dei cavi deve essere effettuato da un tecnico competente.
- Il fabbricante non potrà ritenersi responsabile per eventuali danni risultanti da un'installazione o utilizzazione impropria.
 - La distanza minima di sicurezza tra il piano cottura e la cappa aspirante è di 650 mm (alcuni modelli possono essere installati a un'altezza inferiore; vedere il paragrafo relativo alle dimensioni di lavoro e all'installazione).
 - Se le istruzioni di installazione del piano cottura a gas specificano una distanza maggiore di quella sopra indicata, è necessario tenerne conto.
 - Controllare che la tensione di rete corrisponda a quella indicata sulla targa dati applicata all'interno della cappa.
 - I dispositivi di sezionamento devono essere installati nell'impianto fisso in conformità alle normative sui sistemi di cablaggio.
 - Per gli apparecchi di Classe I, controllare che la rete di alimentazione domestica disponga di un adeguato collegamento a massa.
 - Collegare la cappa alla canna fumaria con un tubo di diametro minimo di 120 mm. Il percorso dei fumi deve essere il più corto possibile.
 - Devono essere rispettate tutte le normative riguardanti lo scarico dell'aria.
 - Non collegare la cappa aspirante ai condotti fumari che trasportano fumi di combustione (per es. di caldaie, camini ecc.).

- Se la cappa è utilizzata in combinazione con apparecchi non elettrici (per es. apparecchi a gas), deve essere garantito un sufficiente grado di aerazione nel locale per impedire il ritorno di flusso dei gas di scarico. Quando la cappa per cucina è utilizzata in combinazione con apparecchi non alimentati dalla corrente elettrica, la pressione negativa nel locale non deve superare 0,04 mbar per evitare che i fumi vengano riaspirati nel locale dalla cappa.
- L'aria non deve essere evacuata attraverso un condotto utilizzato per lo scarico dei fumi da apparecchi di combustione alimentati a gas o altri combustibili.
- Il cavo di alimentazione, se danneggiato, deve essere sostituito dal fabbricante o da un tecnico del servizio assistenza.
- Collegare la spina ad una presa di tipo conforme alle normative vigenti e in posizione accessibile.
- Relativamente alle misure tecniche e di sicurezza da adottare per lo scarico dei fumi è importante attenersi scrupolosamente ai regolamenti stabiliti dalle autorità locali.


⚠ AVVERTENZA: prima di installare la cappa, rimuovere le pellicole di protezione.

- Usare solo viti e minuteria di tipo idoneo per la cappa.


⚠ AVVERTENZA: la mancata installazione delle viti o dei dispositivi di fissaggio in conformità alle presenti istruzioni può comportare rischi di scosse elettriche.

- Non osservare direttamente con strumenti ottici (binocolo, lente d'ingrandimento...).
- Non cuocere al flambé sotto la cappa: si potrebbe sviluppare un incendio.
- Questo apparecchio può essere utilizzato da bambini di età non inferiore a 8 anni e da persone con ridotte capacità psico-fisico-sensoriali o con esperienza e conoscenze insufficienti, purché attentamente sorvegliati e istruiti su come utilizzare in modo sicuro l'apparecchio e sui pericoli che ciò comporta. Assicurarsi che i bambini non giochino con l'apparecchio. Pulizia e manutenzione da parte dell'utente non devono essere effettuate da bambini, a meno che non siano sorvegliati.
- Sorvegliare i bambini, assicurandosi che non giochino con l'apparecchio.

- L'apparecchio non deve essere utilizzato da persone (bambini compresi) con ridotte capacità psico-fisico-sensoriali o con esperienza e conoscenze insufficienti, a meno che non siano attentamente sorvegliate e istruite.

 Le parti accessibili possono diventare molto calde durante l'uso degli apparecchi di cottura.

- Pulire e/o sostituire i filtri dopo il periodo di tempo specificato (pericolo di incendio). Vedere il paragrafo Manutenzione e pulizia.
- Deve essere presente un'adeguata ventilazione nel locale quando la cappa è utilizzata contemporaneamente ad apparecchi che utilizzano gas o altri combustibili (non applicabile ad apparecchi che scaricano unicamente l'aria nel locale).

- Il simbolo  sul prodotto o sulla sua confezione indica che il prodotto non può essere smaltito come un normale rifiuto domestico. Il prodotto da smaltire deve essere conferito presso un apposito centro di raccolta per il riciclaggio dei componenti elettrici ed elettronici. Assicurandosi che questo prodotto sia smaltito correttamente, si contribuirà a prevenire potenziali conseguenze negative per l'ambiente e per la salute che potrebbero altrimenti derivare dal suo smaltimento inadeguato. Per informazioni più dettagliate sul riciclaggio di questo prodotto, contattare il Comune, il servizio locale di smaltimento rifiuti oppure il negozio dove è stato acquistato il prodotto.

Pulizia della cappa

Di seguito un elenco di operazioni periodiche da eseguire per avere sempre una cappa pulita:

- Pulire, preventivamente, la cappa con una spugna umida ed una modesta quantità di sapone neutro (es. sapone per piatti) al fine di eliminare le particelle di grasso eventualmente depositate sulla stessa.
- Risciacquare con un panno umido asportando con cura tutto il sapone, seguendo il senso della satinatura se la cappa è in acciaio.
- Asciugare completamente la cappa con un panno morbido, seguendo il senso della satinatura se la cappa è in acciaio.

Per le cappe in acciaio  **FABER** consiglia:

CLIN&CLIN®

- ✓ **Clin&Clin salvietta proteggiaccaio** è la salvietta usa e getta messa a punto nei laboratori Faber per la protezione della cappa in acciaio, indispensabile per averla sempre splendente e priva di fastidiose impronte. Durante l'applicazione, Clin&Clin rilascia sulla cappa una speciale pellicola protettiva che la proteggerà per diverse settimane. In questo periodo basterà usare quotidianamente solo un panno asciutto per avere una cappa pulita e lucida. Il detergente protettivo utilizzato nella salvietta è approvato dalla severa NFS americana e può essere impiegato dunque con sicurezza anche per le altre superfici in acciaio presenti in cucina come il piano cottura, il forno, il top o il lavello. Il trattamento con salvietta proteggiaccaio Clin & Clin è da eseguirsi con superfici pulite ed asciutte.
- ✓ **Clin&Clin Pasta Rigenerante per Acciaio** è un prodotto utile a togliere gli aloni, le macchie e le piccole ossidazioni dovute all'uso quotidiano degli apparecchi e ridona la naturale brillantezza alle superfici in acciaio. Faber consiglia l'utilizzo di questo prodotto per una pulizia di fondo ogni 2-3 mesi.

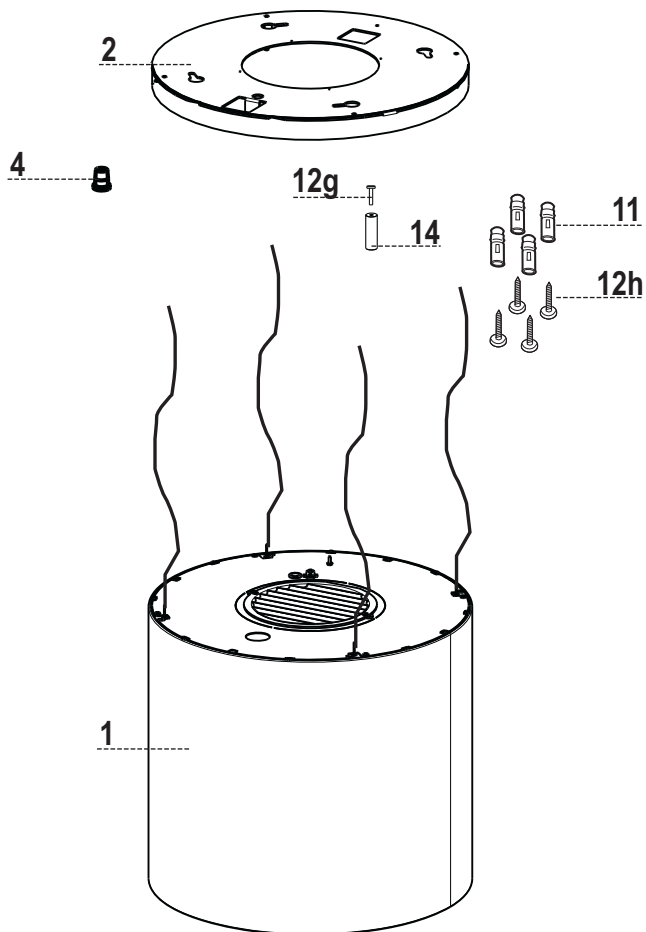
CARATTERISTICHE

Componenti (Modello Zoom)

Rif.	Q.tà	Componenti di Prodotto
1	1	Corpo Cappa completo di: Comandi, Luce, Filtri, Motore.
2	1	Piastra supporto Cappa.
4	1	Passacavo
14	1	Nottolino di finecorsa
Rif.	Q.tà	Componenti di Installazione
11	4	Tasselli ø 10
12h	4	Viti M5 x 70
12g	1	Vite per Nottolino
Q.tà	Documentazione	
1	Libretto Istruzioni	
1	Garanzia	
1	Schema Elettrico	

N.B. I Filtri antiodore al Carbone Attivo, necessari solo per installazione in Versione Filtrante, se non in dotazione, devono essere richiesti separatamente.

ZOOM (15 Kg)

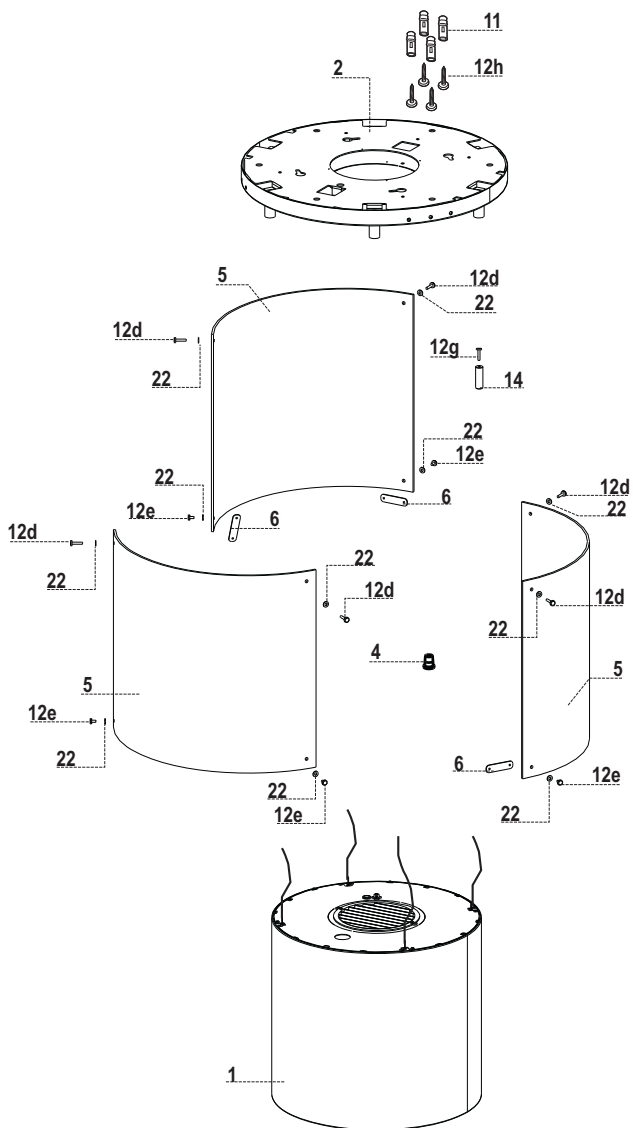


Componenti (Modelli Chic-Vanilla)

Rif.	Q.tà	Componenti di Prodotto
1	1	Corpo Cappa completo di: Comandi, Luce, Filtri, Motore.
2	1	Piastra supporto Cappa (con portalampane).
4	1	Passacavo
5	3	Vetri
6	3	Piastrini fissaggio Vetro
14	1	Nottolino di finecorsa
Rif.	Q.tà	Componenti di Installazione
11	4	Tasselli ø 10
12h	4	Viti M5 x 70
12d	6	Viti M4 x 20
12e	6	Viti M4 x 10
12g	1	Vite per Nottolino
22	12	Rondelle in gomma
Q.tà	Documentazione	
1	Libretto Istruzioni	
1	Garanzia	
1	Schema Elettrico	

N.B. I Filtri antidore al Carbone Attivo, necessari solo per installazione in Versione Filtrante, se non in dotazione, devono essere richiesti separatamente.

CHIC / VANILLA (30 Kg)

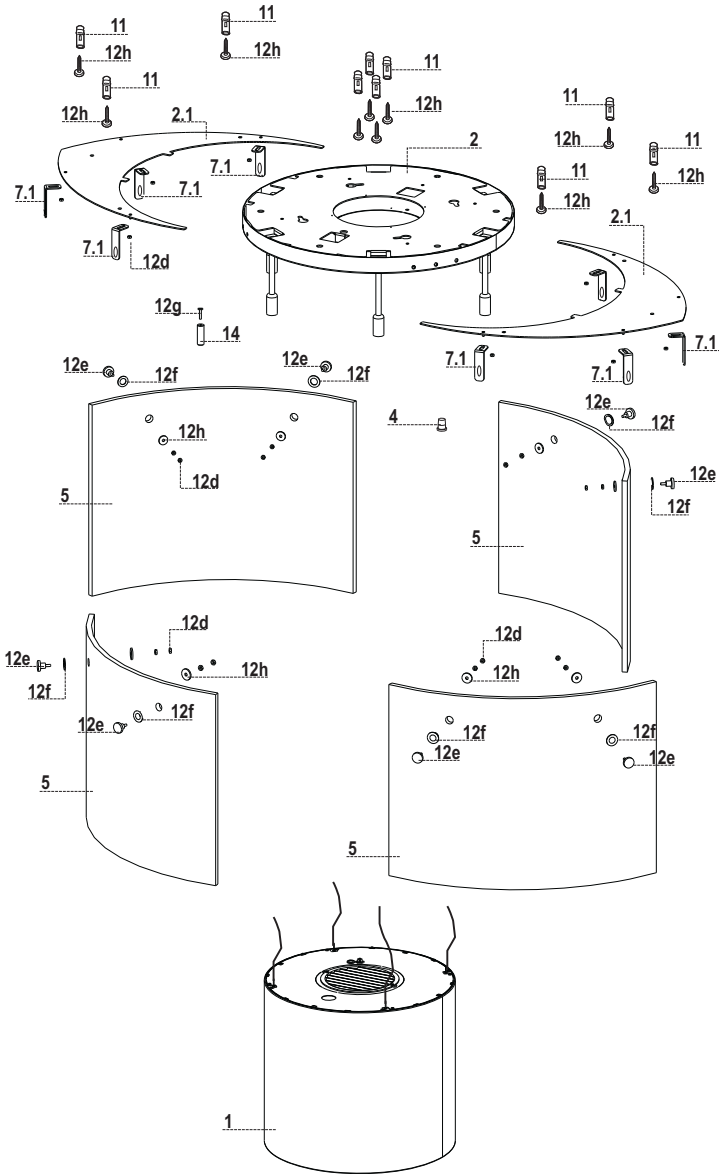


Componenti (Modelli Nest)

Rif.	Q.tà	Componenti di Prodotto
1	1	Corpo Cappa completo di: Comandi, Luce, Filtri, Motore.
2	1	Piastra supporto Cappa (con portalampade)
2.1	2	Prolunga Piastra supporto Cappa
4	1	Passacavo
5	4	Vetri (Vetri prodotti manualmente)
14	1	Nottolino di finecorsa
Rif.	Q.tà	Componenti di Installazione
7.1	8	Staffe fissaggio Vetro con boccola
11	10	Tasselli ø 10
12h	10	Viti M5 x 70
12d	24	Dado M4 (fissaggio Staffe a Prolunga Piastra)
12e	8	Pomelli fissaggio Vetro
12f	8	Guarnizioni salva Vetro
12g	1	Vite per Nottolino
12h	8	Guarnizioni salva Vetro
Q.tà	Documentazione	
1	Libretto Istruzioni	
1	Garanzia	
1	Schema Elettrico	

N.B. I Filtri antiodore al Carbone Attivo, necessari solo per installazione in Versione Filtrante, se non in dotazione, devono essere richiesti separatamente.

NEST (39 Kg)

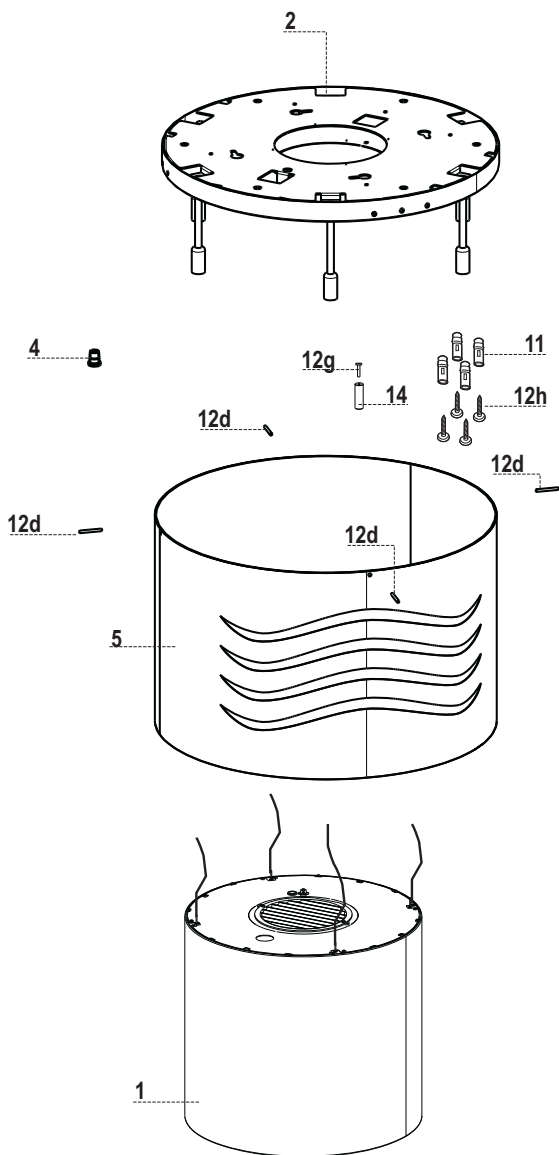


Componenti (Modello Vertigo)

Rif.	Q.tà	Componenti di Prodotto
1	1	Corpo Cappa completo di: Comandi, Luce, Filtri, Motore.
2	1	Piastra supporto Cappa (con portalampade)
4	1	Passacavo
5	1	Vetri o Pannelli di altro materiale
14	1	Nottolino di finecorsa
Rif.	Q.tà	Componenti di Installazione
11	4	Tasselli ø 10
12h	4	Viti M5 x 70
12d	4	Perno /Vite cromato di fissaggio Vetro
12g	1	Vite per Nottolino
Q.tà	Documentazione	
1	Libretto Istruzioni	
1	Garanzia	
1	Schema Elettrico	

N.B. I Filtri antiodore al Carbone Attivo, necessari solo per installazione in Versione Filtrante, se non in dotazione, devono essere richiesti separatamente.

VERTIGO (20 Kg)

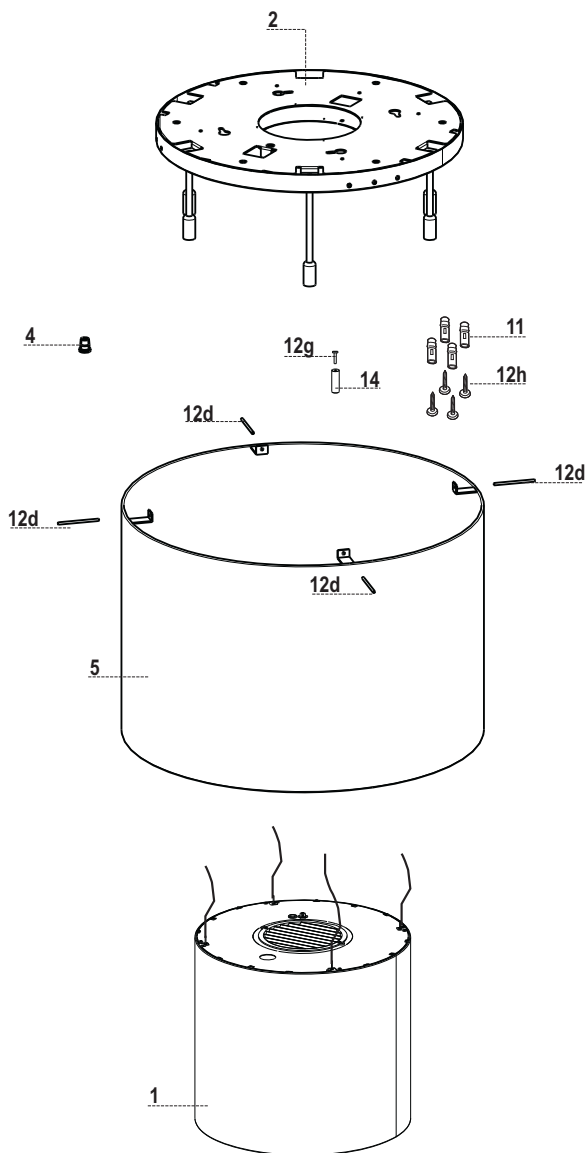


Componenti (Modello Kaleidos)

Rif.	Q.tà	Componenti di Prodotto
1	1	Corpo Cappa completo di: Comandi, Luce, Filtri, Motore.
2	1	Piastra supporto Cappa (con portalampane)
4	1	Passacavo
5	1	Vetri o Pannelli di altro materiale
14	1	Nottolino di finecorsa
Rif.	Q.tà	Componenti di Installazione
11	4	Tasselli ø 10
12h	4	Viti M5 x 70
12d	4	Perno /Vite cromato di fissaggio Vetro
12g	1	Vite per Nottolino
Q.tà	Documentazione	
1	Libretto Istruzioni	
1	Garanzia	
1	Schema Elettrico	

N.B. I Filtri antiodore al Carbone Attivo, necessari solo per installazione in Versione Filtrante, se non in dotazione, devono essere richiesti separatamente.

KALEIDOS (18 Kg)

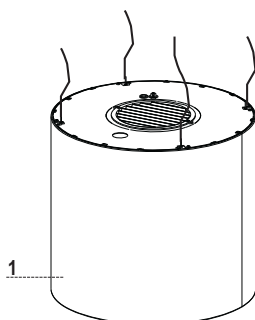
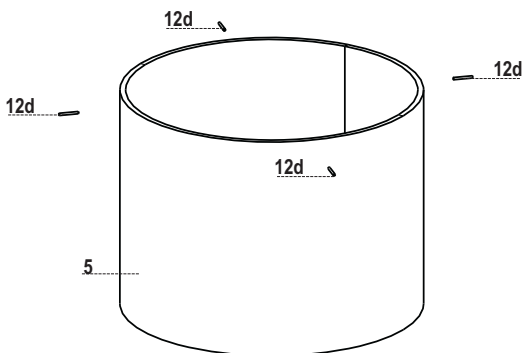
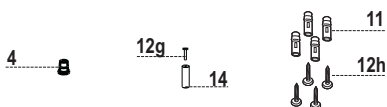
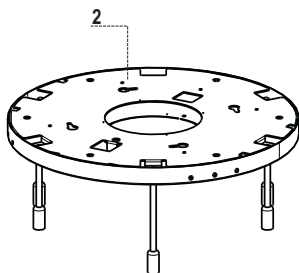


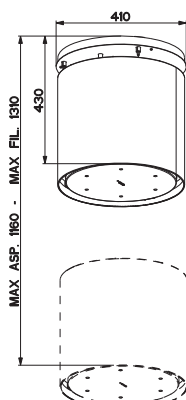
Componenti (Modello Luxia)

Rif.	Q.tà	Componenti di Prodotto
1	1	Corpo Cappa completo di: Comandi, Luce, Filtri, Motore.
2	1	Piastra supporto Cappa (con portalampade)
4	1	Passacavo
5	1	Vetri
14	1	Nottolino di finecorsa
Rif.	Q.tà	Componenti di Installazione
11	4	Tasselli ø 10
12h	4	Viti M5 x 70
12d	4	Perno /Vite cromato di fissaggio Vetro
12g	1	Vite per Nottolino
Q.tà	Documentazione	
1	Libretto Istruzioni	
1	Garanzia	
1	Schema Elettrico	

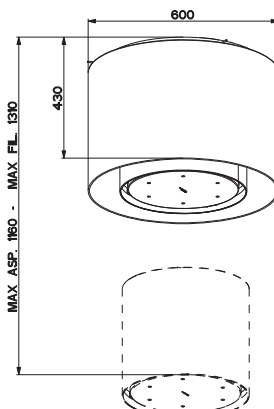
N.B. I Filtri antiodore al Carbone Attivo, necessari solo per installazione in Versione Filtrante, se non in dotazione, devono essere richiesti separatamente.

LUXIA (30 Kg)

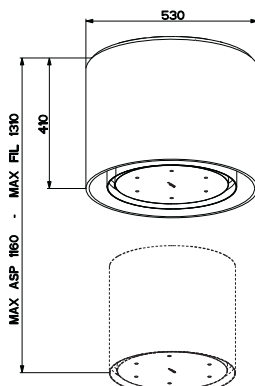




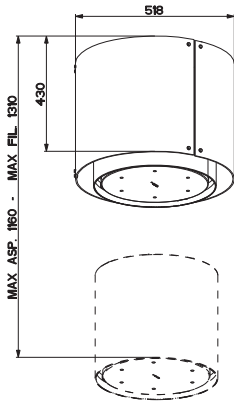
ZOOM



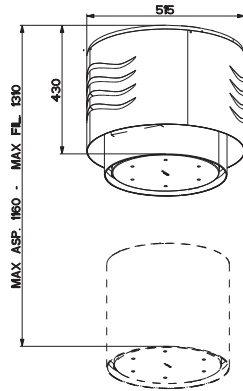
KALEIDOS



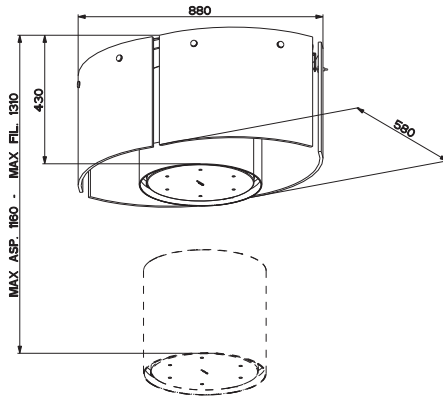
LUXIA



CHIC / VANILLA



VERTIGO



NEST

INSTALLAZIONE

Questa Cappa è predisposta per essere installata a Soffitto/Mensola, sopra (650 mm min.) un Piano di Cottura a isola in:

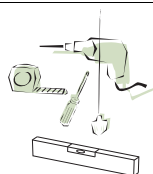
- **Versione Aspirante:** Evacuazione esterna.
- **Versione Filtrante:** Ricircolo interno.

Attenzione: La Cappa F-Light è un sistema composto da cappa + lampadario, per cui sono da prevedere due cablaggi elettrici separati, uno per la cappa uno per il lampadario.

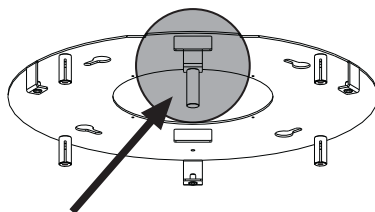
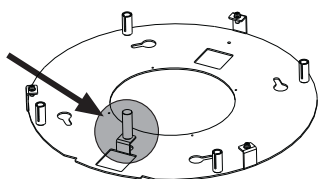
Il modello Zoom non è dotata di lampadario.

Sequenza operazioni Installazione

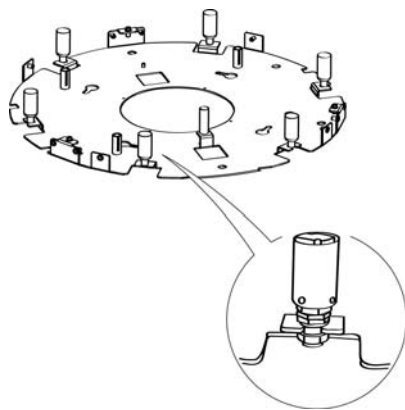
- Preparazione all'Installazione
- Foratura Soffitto/Mensola e Fissaggio Piastra di sostegno
- Connessioni
- Montaggio Corpo Cappa
- Controllo Funzionale
- Smaltimento Imballi

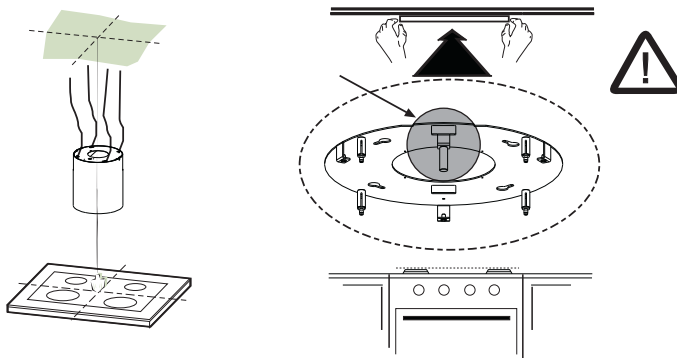


Montaggio Nottolino fine corsa



- Svitare le 3 Viti che uniscono le parti della Piastra (di diverse forme e/o misure) con la chiave in dotazione.
- Prendere il Nottolino e fissarlo alla Piastra sulla Staffetta con la Vite in dotazione nella posizione indicata in figura.
- Se presenti prendere i portalamпада e incastrarli sulle staffe predisposte riconoscibili dalla forma a forcina sull'estremità. **Attenzione:** le fascette che fissano i fili non vanno tagliate.
- Stringere la Vite del fissaggio dei Portalamпада alla Staffa in modo da prendere quest'ultima tra le 2 rondelle.
- Il modello Zoom non è dotato di lampadario.





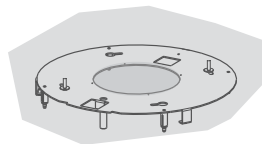
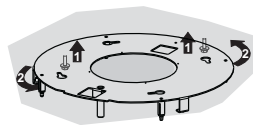
Foratura Soffitto/Mensola e Fissaggio Piastra

FORATURA SOFFITTO/MENSOLA

- Con l'ausilio di un Filo a piombo riportare sul Soffitto/Mensola di supporto il centro del Piano Cottura.
- Appoggiare al Soffitto/Mensola la Piastra facendo attenzione a mantenere il nottolino finecorsa, appena montato, in posizione frontale rispetto all'installatore e al piano cottura (il nottolino finecorsa non va confuso con gli altri 4 per il fissaggio delle funi in acciaio per la movimentazione della Cappa).
- Segnare i centri dei Fori della Piastra.
- Forare i punti seguenti:
 - Soffitto in Calcestruzzo massiccio: secondo Tasselli per Calcestruzzo impiegati.
 - Soffitto in Laterizio a camera d'aria, con spessore resistente di 20 mm: Forare \varnothing 10 mm (inserire subito i Tasselli **11** in dotazione).
 - Soffitto in Travatura di Legno: secondo Viti per Legno impiegate (non fornite).
 - Mensola in Legno, con spessore resistente di 15 mm: forare \varnothing 7 mm.
 - Passaggio del Cavo elettrico di Alimentazione: forare \varnothing 10 mm.
(**Attenzione:** nel caso di Cappa con lampadario in dotazione ci sarà una linea elettrica diretta per l'alimentazione della Cappa e un'altra linea con interruttore per il lampadario).
 - Uscita Aria (Versione Aspirante): secondo diametro del collegamento alla Tubazione di Evacuazione Esterna.
- Avvitare, incrociandole e lasciando 4-5 mm dal soffitto, due viti:
 - per Calcestruzzo massiccio, Tasselli per Calcestruzzo, non in dotazione.
 - per Laterizio a camera d'aria, con spessore resistente di 20 mm circa, Viti **12h**, in dotazione.
 - per Travatura di legno, Viti per legno, non in dotazione.
 - per Mensola di legno, Viti con Rondelle e Dadi non in dotazione.

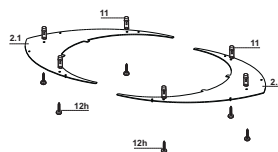
FISSAGGIO PIASTRA

- Sollevare la Piastra di fissaggio facendo attenzione che il nottolino finecorsa sia posizionato frontalmente.
- Incastrare le asole sulle due viti predisposte precedentemente al soffitto e ruotare fino al centro dell'asola di regolazione.
- Stringere le due viti e avvitare le altre due in dotazione; prima di serrare definitivamente le viti è possibile effettuare delle regolazioni ruotando il pezzo, facendo attenzione che le viti non escano dalla sede dell'asola di regolazione.
- Il fissaggio deve essere sicuro in relazione sia al peso della Cappa sia alle sollecitazioni causate da occasionali spinte laterali all'Apparecchio montato. A fissaggio avvenuto verificare quindi che la Piastra sia stabile.
- In tutti i casi in cui il Soffitto non fosse sufficientemente robusto sul punto di sospensione, l'Installatore dovrà provvedere a irrobustirlo con opportune piastre e contropiastre ancorate a parti strutturalmente resistenti.



FISSAGGIO PROLUNGA PIASTRA (MODELLO NEST)

- Prendere le 2 Prolunghe **2.1** e agganciarle nelle apposite asole della Piastra **2** già montata.
- Segnare i centri dei Fori delle Piastre.
- Togliere le Prolunghe.
- Forare $\varnothing 10$ mm (inserire subito i Tasselli **11** in dotazione).
- Agganciare nuovamente le prolunghe e Fissarle con le Viti **12h** in dotazione.

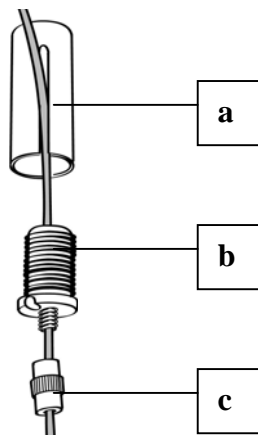


COLLEGAMENTO CAVI CAPPA-PIASTRA

N.B. Prima di proseguire con l'Installazione è necessario portare la Cappa all'altezza di almeno 650 mm dal piano di cottura con un supporto o con l'aiuto di una seconda persona.

⚠ Questo accorgimento è fondamentale in quanto andremo a collegare i Cavi della Cappa alla Piastra montata sul soffitto **necessariamente** senza avere il peso della Cappa che gravi sulla struttura.

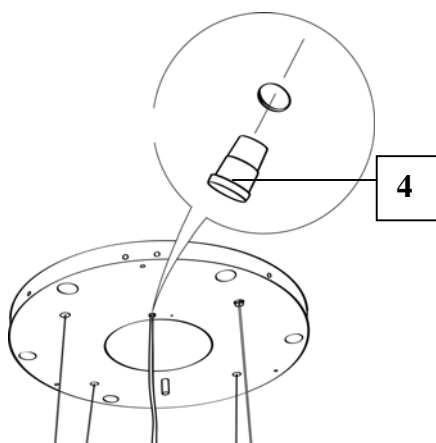
- Il sistema di fissaggio dei 4 Cavi è formato da 3 parti:
 - Nottolino filettato (a) già montato sulla Piastra a soffitto.
 - Vite bloccacavo (b) in dotazione.
 - Pomello di sicurezza (c) in dotazione.



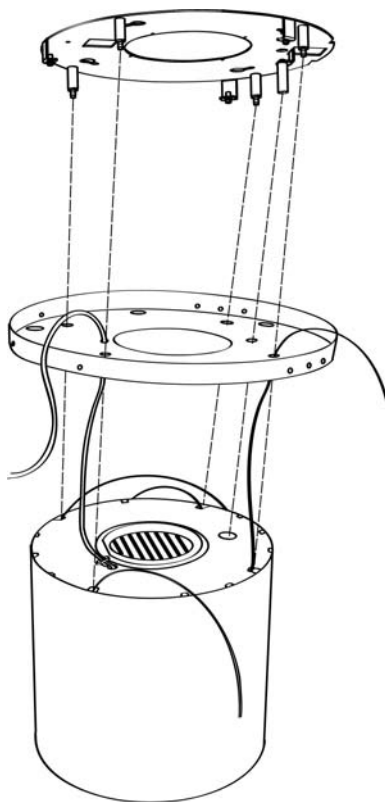
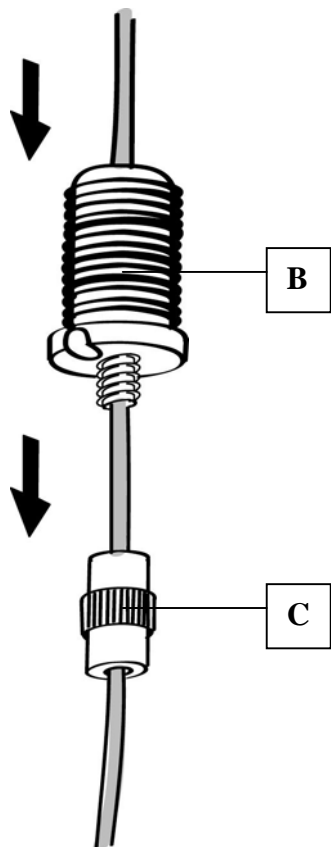
- Passare i 4 cavi (agganciati al Corpo Cappa) nei rispettivi fori del Coperchio Piastra precedentemente smontato.

- Inserire il Passacavo 4 nel foro sul Coperchio Piastra e passarci il Cavo alimentazione della Cappa.

Attenzione: Non rompere ne togliere la fascetta che fissa il Cavo alimentazione alla Cappa

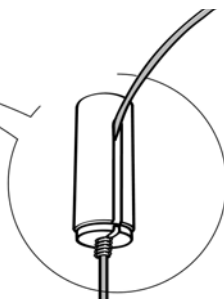
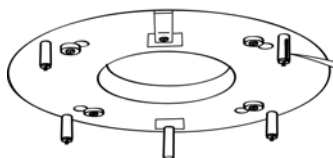


- Fare attenzione al verso della Piastra fissata al soffitto (il nottolino finecorsa della Piastra ha il suo foro corrispondente sul Coperchio Piastra e sul corpo Cappa).

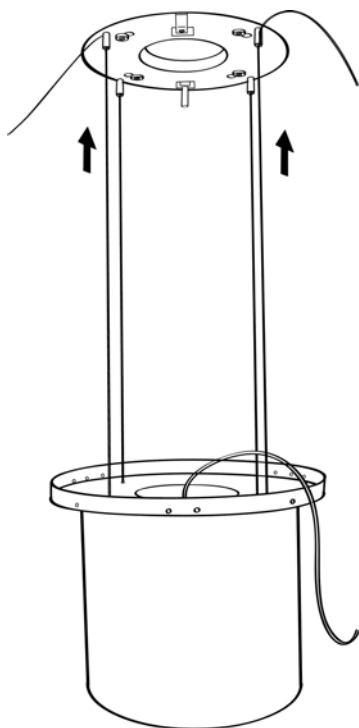


- Infilare i pomelli di sicurezza (c) nei rispettivi cavi con la filettatura verso l'alto.
- Infilare le Viti bloccacavo (b) nei rispettivi cavi.

- Passare i Cavi nelle asole dei Nottolini filettati (a) ed avvitare le Viti bloccacavo (b) ai Nottolini stessi.



- Ad operazione terminata il risultato deve essere come indicato in figura per tutti e 4 i Cavi.



- Arrivati a questo punto abbiamo tutti e 4 i Cavi collegati alla Piastra.

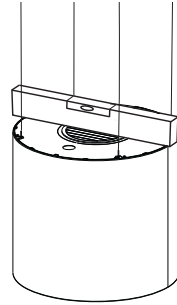
Portare in tensione i Cavi spingendoli verso l'alto in modo che scorrano dentro la Vite bloccacavo e fuori dall'asola del Nottolino filettato.

Questo è possibile perché la Vite bloccacavo ha un sistema che permette lo scorrimento del Cavo al suo interno in un solo verso bloccando lo scorrimento nel verso contrario.

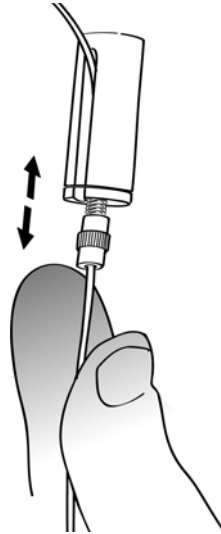
Fare attenzione che i Cavi abbiano tutti la stessa lunghezza per agevolare l'operazione di livellamento finale, e la fune anteriore sinistra non deve essere più lenta delle altre.

LIVELLAMENTO DELLA CAPPA

- E' necessario effettuare il livellamento del corpo mobile della cappa al fine di permettere il corretto funzionamento della movimentazione.
- Il livellamento della Cappa viene effettuato agendo sui Nottolini di sicurezza.



- Appoggiare una livella sulla cappa.



- Esercitando una pressione, verso l'alto, sui Pomelli di sicurezza si "sblocca" il movimento del Cavo. Inserendo od estraendo il cavo dalla vite Bloccacavo è possibile effettuare le registrazioni che permettono il livellamento del corpo mobile della cappa.
- Una volta livellata a misura la Cappa, andremo a stringere i pomelli di sicurezza.

Attenzione:

- **Accertarsi che tutti e 4 i Cavi di sostegno siano in tensione.**
- **Accertarsi che tutti e 4 i Cavi di sostegno non abbiano subito danni durante l'installazione.**
- **Va ricordato che la distanza minima tra la Cappa e il piano di cottura della cucina deve essere di 650mm.**
- **Il corpo mobile (Corpo Cappa) deve avere una corsa al massimo di 900 mm in configurazione filtrante e di 750mm con l'Installazione del Kit Aspirante.**

Conessioni

USCITA ARIA VERSIONE ASPIRANTE

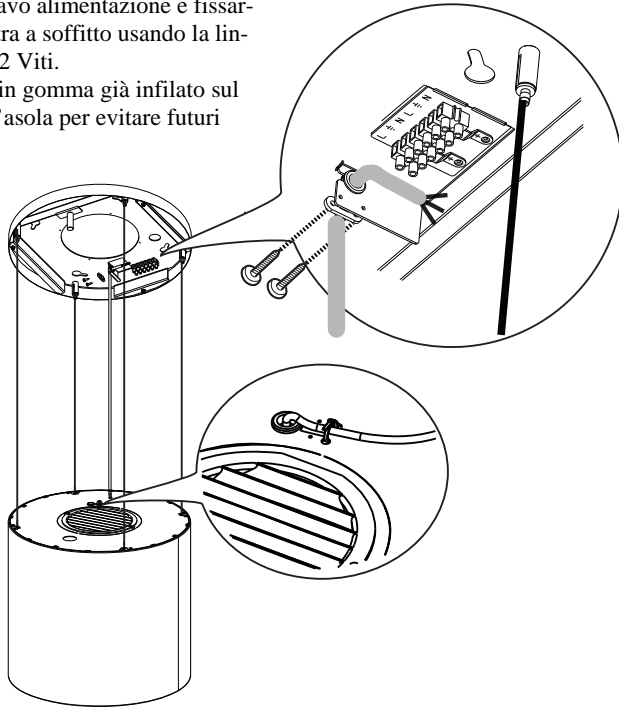
Per l'installazione della Cappa in versione Aspirante fare riferimento alle istruzioni contenute nel Kit aspirante specifico per la Cappa.

USCITA ARIA VERSIONE FILTRANTE

- Aprire il Gruppo Illuminazione tirandolo sull'apposita intacca.
- Togliere il Filtro antigrasso.
- Assicurarsi della presenza dei Filtri antiodore al Carbone attivo.

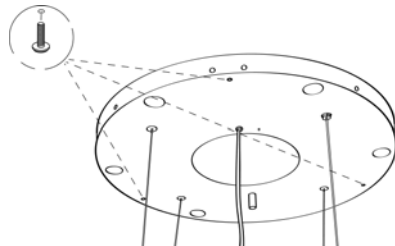
FISSAGGIO DEL CAVO ALIMENTAZIONE

- Portare in tensione il Cavo alimentazione e fissarlo alla Staffa sulla Piastra a soffitto usando la linguetta già montata con 2 Viti.
- Incastrare il passacavo in gomma già infilato sul Cavo alimentazione all'asola per evitare futuri danneggiamenti.
- Collegare la Cappa all'Alimentazione di Rete interponendo un Interruttore bipolare con apertura dei contatti di almeno 3 mm.
- Rimuovere i Filtri antigrasso (vedi par. "Manutenzione") e assicurarsi che il connettore del Cavo di alimentazione sia correttamente inserito nella presa dell'Aspiratore.
- A questo punto possiamo tagliare la Fascetta che blocca il cavo alimentazione al Corpo Cappa.
- A questo punto è possibile effettuare il collegamento elettrico della Cappa e se presente del Lampadario con le rispettive linee di corrente.



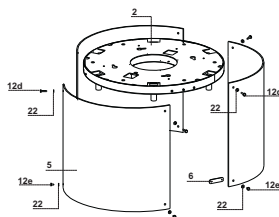
MONTAGGIO COPERCHIO PIASTRA

- Chiudere la Piastra con il Coperchio Piastra usando le 3 Viti tolte in precedenza e la chiave in dotazione.



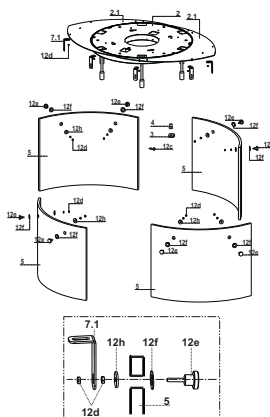
MONTAGGIO VETRO MODELLI CHIC-VANILLA

- Prendere le Lampade e infilarle nei portalampada.
- Non vanno avvitate ma soltanto infilate fino in fondo.
- Fissare i Vetri **5** alla piastra con le Viti **12d** e Rondelle **22** nella parte superiore.
- Fissare tra loro i Vetri nella parte inferiore usando i Piastrini fissaggio Vetro **6** con le Viti **12e** e Rondelle **22**.



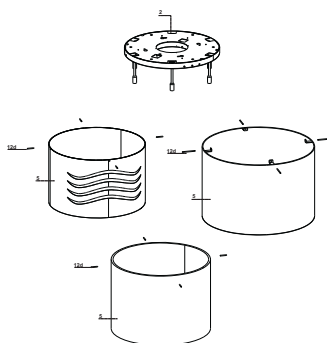
MONTAGGIO VETRO MODELLO NEST

- Prendere le Lampade e infilarle nei portalampada.
- Non vanno avvitate ma soltanto infilate fino in fondo.
- Fissare le Squadrette **7.1** alla piastra con i Dadi **12d**.
- Inserire le guarnizioni **12f** nei fori dei Vetri.
- Inserire la Guarnizione **12f** nel Pomello **12e**, infilare successivamente il vetro **5** e l'altra Guarnizione **12h** fissando tutto con un Dado **12d**.
- Infilare l'estremità del Pomello **12e** nell'asola delle Squadrette **7.1** e fissare tutto con il secondo Dado **12d**.
- Allentando i Dadi **12d** che stringono sulla Staffa è possibile effettuare delle piccole regolazione al Vetro.



MONTAGGIO VETRO MODELLI VERTIGO-KALEIDOS-LUXIA

- Prendere le Lampade e infilarle nei portalampada.
- Non vanno avvitate ma soltanto infilate fino in fondo.
- Fissare il Vetro(o altro materiale) **5** alla Piastra con i Pomelli per il fissaggio **12d**.



Controllo Funzionale

Terminata l'installazione, verificare il corretto funzionamento di:

- Illuminazione, Accensione Motore, Cambio Velocità.


Smaltimento Imballi

- Tutti i materiali d'imballo utilizzati hanno compatibilità con l'ambiente!
- Essi possono essere conservati senza pericolo o essere bruciati in un apposito impianto di combustione dei rifiuti.
- **Con riferimento ai materiali:** i materiali di plastica possono essere anche riutilizzati e sono contrassegnati nel modo qui di seguito indicato:
- >PE< Per polietilene, ad esempio in involucri esterni e nei sacchi all'interno.
- >PS< Per polietilene schiumato, ad esempio in elementi imbottiti, basilamente esenti da FCKW.
- Consigliamo che gli elementi di cartone prodotti da carta vecchia vengano riciclati ossia ridati alla raccolta della carta vecchia.

Conservare:

- Libretto Istruzioni
- Certificato di Garanzia
- Schema Elettrico



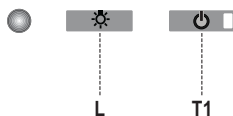
Il simbolo  sul prodotto o sulla confezione indica che il prodotto non deve essere considerato come un normale rifiuto domestico, ma deve essere portato nel punto di raccolta appropriato per il riciclaggio di apparecchiature elettriche ed elettroniche. Provvedendo a smaltire questo prodotto in modo appropriato, si contribuisce a evitare potenziali conseguenze negative per l'ambiente e per la salute, che potrebbero derivare da uno smaltimento inadeguato del prodotto. Per informazioni più dettagliate sul riciclaggio di questo prodotto, contattare l'ufficio comunale, il servizio locale di smaltimento rifiuti o il negozio in cui è stato acquistato il prodotto.

DISINSTALLAZIONE

Se, per qualsiasi motivo, si dovesse disinstallare la Cappa, attenersi alla seguente procedura:

1. **Scollegare connessione elettrica.**
2. **Rimuovere eventuali Griglie direzionate sull'uscita aria ricircolata.**
3. **Rimuovere eventuale collegamento sull'uscita aria.**
4. **Sganciare la Cappa.**
5. **Rimuovere le Staffe o Supporti dalla parete.**

Quadro comandi



Tasto	Funzione	Display
L	Accende/Spegne le luci.	-
T1	Cappa Bassa Premuto per 2 secondi solleva la Cappa. Premuto brevemente On/Off Motore.	Acceso/Spento
	Cappa Alta Prima pressione: La Cappa scende. Seconda pressione: Stop Cappa. A movimento terminato il motore si accende alla seconda Velocità.	Spento/Spento

Attenzione: I comandi della Cappa comandano solo le funzioni della Cappa, il Lampadario ha un'alimentazione e un'interruttore completamente indipendenti dalla Cappa.

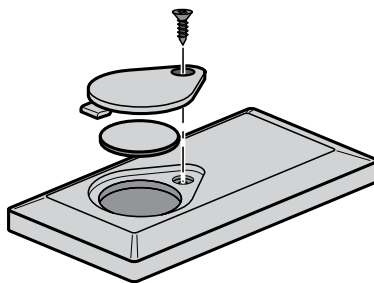
L'elettronica riconosce due tipi di anomalie e provvede a dare la relativa segnalazione.

Led T1	
Lampeggio lento	Superamento della soglia di assorbimento corrente: Nel caso si verifichi una condizione di sovraccarico, viene segnalata l'anomalia tramite il lampeggio ogni 2 secondi del led T1 sulla tastiera. Verificare che non ci siano impedimenti durante il movimento della Cappa. Questa segnalazione rimane attiva fino ad un nuovo comando di apertura/chiusura della Cappa.
Lampeggio veloce	Intervento del micro di sicurezza in fase di apertura: Nel caso di intervento del micro di sicurezza, l'anomalia viene segnalata dal led T1 che lampeggerà velocemente (ogni 250ms) significando che la Cappa ha superato il finecorsa..... Contattare l'Assistenza Tecnica! Durante quest'anomalia è sempre possibile accedere alle funzioni della cappa (luci e motore) e nel caso di motore acceso il led T1 continuerà a lampeggiare segnalando che l'anomalia è ancora presente.



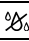





TELECOMANDO

Questo apparecchio può essere comandato per mezzo di un telecomando, alimentato con una batteria da 3 V del tipo CR2032 (non inclusa).

- Non riporre il telecomando in prossimità di fonti di calore.
- Non disperdere le pile nell'ambiente, depositarle negli appositi contenitori.

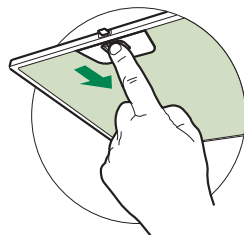


Quadro comandi

		Accende/Spigne il Motore.	-
		Cappa Chiusa: - Premendo il tasto brevemente la cappa comincia a scendere - Alla successiva pressione si ferma. Quando il movimento è terminato il motore si accende alla 2 ^o v.	-
		Cappa Aperta: - Tenuto premuto per 2 secondi attiva il movimento per la risalita che si ferma con il fine corsa. - Premendo (brevemente) si ferma la movimentazione (prima del fine corsa). - Premendo ancora brevemente, on/off motore. - Tenendo premuto per 2 secondi attivo il movimento per la risalita. - Se il motore è acceso, prima ferma il motore e poi avvia il movimento.	-
		-	-
		Accende/Spigne Le Luci della Cappa.	-
		INTENSIVA - Attivabile solo a cappa scesa e quando non sono attivi il delay o il 24h . - Attiva la velocità Intensiva da qualsiasi velocità. Per disinserrarla basta premere di nuovo lo stesso tasto o spegnere il motore. - La velocità Intensiva è temporizzata a 6 minuti. Al termine dei 6 minuti il sistema torna automaticamente alla velocità precedentemente impostata.	Il led presente sul tasto motore (dei comandi cappa), lampeggia 1 volta al secondo.
		Premuto brevemente Funzione Delay: Attivabile solo quando non è attivo l' Intensiva o il 24h . Attiva e disattiva la modalità di arresto totale della cappa (motore+luce) dopo 30 minuti: Per disabilitare il Delay si può ripremere lo stesso tasto oppure spegnere il motore.	Il led presente sul tasto motore (dei comandi cappa), lampeggia ogni 0,5 secondi.
		Tenuto premuto per 2sec Funzione 24H: Attivabile solo quando non è attivo l' Intensiva o il Delay . Attiva e disattiva la funzione 24 per 10 minuti ogni ora, per 24 ore. Alla scadenza si disattiva.	Il led presente sul tasto motore (dei comandi cappa) lampeggia ogni 2 secondi.
		+	Incrementa la Velocità del Motore.
-	Decrementa la Velocità del Motore.	-	

Filtro antigrasso metallico

Presenti sulle Cappe sia in Versione Aspirante sia in Versione Filtrante, hanno lo scopo di trattenere le particelle grasse dai Fumi di cottura e preservare il motore dell'Aspiratore. Lavabile in lavastoviglie, necessita di essere lavato almeno ogni 2 mesi circa di utilizzo o più frequentemente, per un uso particolarmente intenso.



PULIZIA FILTRO ANTIGRASSO METALLICO

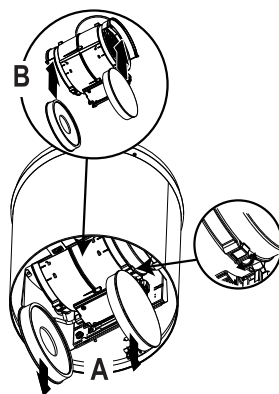
- Aprire il gruppo illuminazione tirandolo sull'apposita intacca.
- Togliere il Filtro uno alla volta, spingendo verso la parte posteriore del gruppo e tirando contemporaneamente verso il basso.
- Lavare il Filtro evitando di piegarlo, e lasciarlo asciugare prima di rimontarlo.
- Rimontarlo facendo attenzione a mantenere la maniglia verso la parte visibile esterna.
- Richiudere il gruppo illuminazione.

Filtri antiodore al Carbone attivo (Versione Filtrante)

Il Filtro antiodore al Carbone attivo è presente solo sulle Cappe in Versione Filtrante, ha la funzione di trattenere gli odori del flusso d'aria che lo attraversa fino a raggiungere la saturazione. Non è lavabile e non è rigenerabile, va sostituito ogni 4 mesi circa di utilizzo o più frequentemente, per un uso particolarmente intenso.

SOSTITUZIONE

- Aprire il Gruppo Illuminazione.
- Togliere i Filtri antigrasso.
- Rimuovere i Filtri antiodore al Carbone attivo saturi, come indicato (A).
- Montare i nuovi Filtri, come indicato (B).
- Rimontare il Filtro antigrasso e il Gruppo Illuminazione.



illuminazione

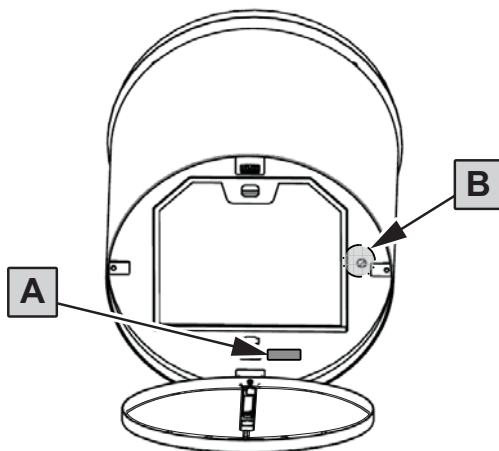
- Per la sostituzione contattare l'Assistenza Tecnica ("Per l'acquisto rivolgersi all'assistenza tecnica").

illuminazione Lampadario

Chic	G9 -- Basso Consumo 9W
Vanilla	G9 -- Basso Consumo 9W
Luxia	G9 -- Alto Consumo 40W
Kaleidos	G9 -- Basso Consumo 9W
Nest	G9 -- Alto Consumo 40W
Vertigo	G9 -- Basso Consumo 9W

Attenzione: Lampade non Fornite

- Aprire il gruppo illuminazione tirandolo sull'apposita intacca.
- Applicare l'etichetta, indicante il tipo di lampadario, sulla Cappa come indicato in figura (Rif. A).



Procedura di intervento in caso di anomalie sul movimento

1. Verificare che il fusibile sia correttamente inserito e non sia bruciato, per un eventuale sostituzione aprire il gruppo illuminazione e svitare il portafusibile sostituendolo con uno di uguali caratteristiche (Rif.B).
2. Verificare che il corpo cappa sia installato a livello (consigliato l'uso di una livella).
3. Verificare che le quattro funi siano tutte e quattro tese nella stessa maniera.
La fune anteriore sinistra non deve essere più lenta delle altre.

Se le precedenti azioni non hanno risolto il problema contattare l'Assistenza Tecnica.



PICCOLI GUASTI O DISTURBI

Prima di richiedere l'**Intervento Tecnico**, eseguire le seguenti verifiche :

Rumori o vibrazioni insolite

- Verificare il serraggio delle Viti di installazione.
- Togliere gli oggetti dalla eventuale Mensola o Portamestoli o appoggiati sulla cappa.

La Cappa non si mette in funzione

- Eseguire la corretta procedura di taratura del sensore.
- Controllare la posizione del Comando motore.
- Verificare che il connettore del Cavo di alimentazione sia correttamente inserito nella presa dell'Aspiratore, posta sotto i Filtri antigrasso.
- Controllare l'inserimento della Spina di alimentazione.
- Verificare che non ci siano interruzioni sull'Alimentazione di rete.

Scarsa Aspirazione

- Lavare i Filtri antigrasso metallici o sostituire quelli sintetici; sostituire i Filtri al Carbone attivo nelle Cappe in Versione Filtrante.
- Verificare che la Tubazione di uscita aria non sia ostruita.

Richiedendo l'Intervento Tecnico, comunichi i seguenti dati, riportati sulla Targhetta attaccata all'interno del Corpo Cappa, sotto i Filtri Antigrasso: **Serial Number – Data di produzione - Codice – Descrizione modello.**



FABER

Viale XIII Luglio, 160 - 60044 Fabriano (AN) - Italy - www.faberspa.it