

Встраиваемый духовой шкаф Evelux  
GSO 604 xx  
GSO 614 xx



Инструкция по эксплуатации

**Evelux**

Благодарим Вас за покупку прибора от Evelux.  
Перед использованием внимательно ознакомьтесь  
с прилагаемой инструкцией и сохраните ее для  
дальнейшего использования.

## Встраиваемый духовой шкаф Evelux GSO 604 xx GSO 614 xx

***Внимание! На корпусе духового шкафа имеется табличка с информацией, которая может понадобиться при обращении в авторизованный сервисный центр - не отрывайте ее.***

Правила и условия безопасной эксплуатации .....	4
Общие рекомендации .....	4
Рекомендации по безопасному использованию .....	6
Рекомендации по утилизации .....	8
Рекомендации по защите окружающей среды .....	8
Рекомендации по установке духового шкафа .....	9
Перед первым использованием .....	9
Технические параметры пространства .....	9
Схема встраивания .....	11
Установка и закрепление духового шкафа в нише .....	12
Техническое обслуживание и чистка .....	12
Подключение к электросети .....	13
Замена электропровода .....	14
Подключение газа .....	14
Настройка типа газа .....	15
Замена инжектора горелки гриля .....	16
Регулировка уровня минимального пламени .....	16
Аксессуары .....	17
Режимы приготовления .....	18
Начало работы (первое включение) .....	18
Панель управления .....	20
Панель управления с механическим таймером .....	20
Использование аналогового таймера .....	21
Описание функций аналогового таймера .....	21
Управление работой газовой горелки прибора .....	24
Включение духового шкафа .....	24
Во время работы духовки .....	25
Как пользоваться газовым грилем .....	25
Рекомендации по приготовлению в газовом духовом шкафу в режиме «Гриль» .....	26
Освещение отсека для приготовления .....	26
Замена лампочки в духовке .....	27
Снятие боковых решеток .....	27
Использование вертела .....	28
Снятие дверцы духового шкафа .....	29
Снятие и очистка внутреннего стекла .....	30
Установка внутреннего стекла после очистки .....	31
Рекомендации по приготовлению .....	32
Технические данные .....	34
Гарантия .....	36
Гарантийный талон .....	36

## Правила и условия безопасной эксплуатации



На нашем веб-сайте [www.evelux.ru](http://www.evelux.ru) Вы сможете найти руководства по эксплуатации, информацию о техническом обслуживании, дополнительных принадлежностях, расходных материалах и фирменных запасных частях для своего прибора, рекомендации по правильному использованию изделий.

Перед эксплуатацией прибора внимательно изучите и соблюдайте настоящие инструкции по эксплуатации и установке, а также все документы, предлагающиеся к прибору - это поможет Вам использовать и обслуживать духовой шкаф должным образом. Сохраняйте руководство в качестве справочника.

Духовые шкафы предназначены для запекания и выпечки, то есть для термической обработки продуктов в нагретой камере в условиях частного домовладения.

Производитель не несет ответственности за какие-либо травмы или ущерб, возникший вследствие неправильной установки или эксплуатации.

### РЕКОМЕНДАЦИИ ПО ТЕХНИКЕ БЕЗОПАСНОСТИ

Продукт сертифицирован в соответствии с действующим техническим регламентом.

Производитель, следуя политике постоянного совершенствования и обновления оборудования для максимального удовлетворения нужд потребителей, может менять комплектацию, внешний вид, страну производства и технические характеристики модели на свое усмотрение и без дополнительных уведомлений.



#### **ВАЖНАЯ ИНФОРМАЦИЯ (!)**

- Духовые шкафы могут быть очень горячими во время их использования и сохранять высокую температуру в течение длительного периода времени после использования устройства. Запрещено прикасаться к горячим поверхностям во время использования или пока устройство не охладится после использования.
- Убедитесь, что все ручки управления находятся в положении «выключено», когда устройство не используется.
- Не допускайте детей к работе с прибором, не разрешайте им играть или вмешиваться в управление устройством.
- Регулярно чистите прибор и удаляйте любые остатки еды: для гигиены и из соображений безопасности устройство должно быть чистым. Жировой налет и остатки пищи могут привести к пожару.

- Устройство разработано для приготовления пищи и не должно использоваться в других целях.
- Изготовитель не несет ответственности за любые повреждения, полученные устройством при использовании не по назначению.
- Никогда не оборачивайте части духовки алюминиевой фольгой.
- Прежде чем начинать чистить духовку убедитесь, что она выключена и отключена от розетки, дайте ей остынуть.
- Ни при каких обстоятельствах не ремонтируйте устройство самостоятельно. Ремонт, выполненный не специалистами, может привести к повреждениям или более серьезным сбоям в работе устройства.
- Не прикасайтесь к устройству влажными частями тела, это может привести к удару электрическим током.
- Не используйте шлифующие моющие средства и металлические скребки для очистки стекла духовки, это может поцарапать поверхности и нанести непоправимый ущерб стеклу.
- Не используйте шнур питания с адаптером или удлинителем, это может привести к пожару.
- Если кабель поврежден, то он должен быть заменен на новый кабель квалифицированным специалистом.
- Устройство должно быть должным образом заземлено и подключено к электрической сети. Напряжение, указанное на паспортной табличке прибора, должно соответствовать напряжению сети в вашем доме.
- Панели кухонного гарнитура, примыкающие к духовому шкафу, должны быть изготовлены из термостойкого материала. Убедитесь, что размеры и материалы ниши, в которую будет встраиваться духовой шкаф, могли выдерживать, как минимум, 120°C. Пластиковые панели или клей фанерных панелей могут не выдержать высокой температуры и начать плавиться и деформироваться. После того, как шкаф будет установлен, необходимо изолировать электрические части шкафа.
- Все крепления должны быть привинчены и зафиксированы таким образом, чтобы их невозможно было вытащить без специальных инструментов.
- Снимите заднюю панель кухонного шкафа для обеспечения нормальной циркуляции воздуха вокруг духовки: расстояние от задней стены духового шкафа должен быть не менее 45 мм.

## РЕКОМЕНДАЦИИ ПО БЕЗОПАСНОМУ ИСПОЛЬЗОВАНИЮ

1. Не используйте отсек для приготовления для хранения посторонних предметов или продуктов.
2. Устанавливайте и используйте печь только согласно предоставленным инструкциям.
3. Этот прибор предназначен только для домашнего использования и не предназначен для коммерческого и промышленного использования.
4. Данный прибор предназначен для использования в бытовых и аналогичных целях, например:
  - в фермерских домах;
  - клиентами в гостиницах, отелях и прочей инфраструктуре жилого типа;
  - в отелях пансионного типа (проживание плюс завтрак).
5. Никогда не используйте для приготовления в приборе или для очистки прибора вызывающие коррозию или химически активные вещества.
6. Не пользуйтесь прибором с поврежденным электрическим шнуром или штепсельной вилкой (опционально, при наличии вилки). Не пытайтесь отремонтировать или разобрать прибор самостоятельно. Неправильная сборка может привести к поражению электрическим током во время последующего использования прибора.
7. Не храните и не используйте данный прибор вне помещений.
8. Во избежание поражения электрическим током не погружайте прибор, вилку или электрический шнур в воду или другие жидкости. Ставьте прибор в такие места, где он не может упасть в воду или другие жидкости. Не пользуйтесь прибором, упавшим в воду – обратитесь в сервисный центр.
9. Во время приготовления температура рабочих поверхностей может быть достаточно высокой. Держите шнур вдали от нагретых поверхностей и не закрывайте вентиляционные отверстия или рабочие поверхности посторонними предметами. Будьте осторожны: стеклянное смотровое окно может треснуть, если пролить на него воду во время приготовления в режиме гриля.
10. Располагайте шнур прибора так, чтобы никто не смог случайно задеть или повредить шнур, или опрокинуть прибор.
11. Несоблюдение правил ухода за прибором или использование его в загрязненном виде сокращает срок службы прибора и может привести к несчастным случаям.
12. Данный прибор не предназначен для использования людьми (включая детей) с ограниченными физическими, сенсорными и умственными способностями, с отсутствием опыта и знаний, если только за ними не осуществляется надлежащий контроль и им даны соответствующие инструкции по использованию прибора лицом, ответственным за их безопасность.
13. Следите, чтобы дети не играли с прибором.
14. Прибор не предназначен для эксплуатации с использованием внешнего таймера или отдельных систем дистанционного управления.
15. Во избежание травм, перед заменой лампы (для моделей с освещением внутреннего отсека) необходимо отключить прибор от сети.

16. Во время эксплуатации печи ее рабочие части могут быть горячими. Держите маленьких детей в стороне от прибора.

17. Запрещается использовать пароочистители, т.к. это может повредить покрытие и внутренние элементы прибора.

18. Не используйте абразивные или агрессивные химические средства очистки или острые металлические скребки для очистки прибора или стеклянной дверцы, так как они царапают или разъедают поверхности и могут привести к дефекту или разрушению стекла или элементов прибора.

19. Во время эксплуатации прибор и его внутренние части нагреваются. Будьте осторожны во избежание травм – берегите лицо и руки от ожогов.

20. Используйте только рекомендованные датчики температуры (для печей с возможностью использования температурных датчиков).

21. Не открывайте дверь духового шкафа во время приготовления слишком часто.

**ПРЕДУПРЕЖДЕНИЕ:** во время эксплуатации прибор и его внутренние части нагреваются. Будьте осторожны во избежание травм – берегите лицо и руки от ожогов, используйте прихватки. Открывая дверцу, стойте на расстоянии вытянутой руки – во избежание возможных ожогов от выходящего горячего воздуха или пара.

22. Не оставляйте дверь духового шкафа открытой надолго, не ставьте тяжелые предметы на открытую дверцу прибора, это может вызвать перекос в конструкции прибора.

23. Не разбрызгивайте воду на прибор.

24. Обратная сторона прибора должна быть расположена напротив стенки.

25. Не рекомендуется устанавливать прибор вблизи холодильника или морозильной камеры, так как при работе духовки нормальная работа этих приборов может быть нарушена.

26. Для того, чтобы газовая духовка работала корректно, важно обеспечить естественный приток воздуха, необходимого для горения газа. Обеспечьте хорошую вентиляцию зоны приготовления пищи за счет естественной вентиляции (приток воздуха должен идти непосредственно через отверстия на внешних стенах помещения) или установите вытяжную принудительную вентиляцию.

27. Если газовый духовой шкаф работает достаточно долго, может потребоваться дополнительная вентиляция – при необходимости, откройте окно или увеличьте мощность принудительной вентиляции.

28. Если газовая горелка случайно погаснет, выключите газ с помощью ручки управления и подождите не менее одной минуты, прежде чем снова попытаться зажечь ее.



**БУДЬТЕ ОСТОРОЖНЫ! Опасность поражения электрическим током!**

**Прикосновение к некоторым внутренним компонентам прибора может привести к серьезной травме или смерти. Не разбирайте прибор!**

**Ненадлежащее заземление может привести к удару током. Не вставляйте вилку от прибора в розетку до тех пор, пока прибор не будет должным образом установлен и заземлен.**

## Рекомендации по утилизации

По истечении срока службы прибора:

- Отключите прибор.
- Выньте штепсельную вилку из розетки (опционально, если прибор укомплектован штепсельной вилкой).
- Отрежьте и выбросьте сетевой шнур, а также штепсельную вилку.
- Сломайте все защелки и замки.

## РЕКОМЕНДАЦИИ ПО ХРАНЕНИЮ

Электробытовые товары должны храниться в помещениях, изолированных от мест хранения кислот и щелочей, при температуре воздуха не ниже 5 и не выше 25 ° C и относительной влажности не более 65-70%. При необходимости длительного хранения прибора рекомендуется сохранять и впоследствии использовать заводскую упаковку прибора.

### Рекомендации по защите окружающей среды

Электробытовой прибор и его упаковка должны быть утилизированы с наименьшим вредом для окружающей среды и в соответствии с правилами по утилизации отходов в Вашем регионе:

Не выбрасывайте прибор вместе с обычным бытовым мусором. Упаковочные материалы могут представлять опасность для детей. Выбрасывайте упаковочные материалы таким образом, чтобы они были недоступны для детей.

### Правильно утилизируйте упаковку прибора.

Все материалы, из которых изготовлена упаковка, подлежат утилизации. Пластмассовые детали отмечены в соответствии с международными стандартами сокращений:

PE – полиэтилен (упаковочный материал)

PS – пенопласт (наполнитель)

POM – полиформальдегид (пластиковый крепеж и зажимы)

PP – полипропилен (элементы прибора)

ABS - акрилонитрил бутадиен стерин (элементы панели управления)

Упаковочная коробка произведена из переработанных материалов и подлежит переработке в качестве бумажных отходов.

Данный прибор маркирован в соответствии с Директивой 2002/96/EC, касающейся ходов электрического и электронного оборудования (WEEE). Правильная утилизация данного прибора поможет предотвратить причинение потенциального вреда окружающей среде и здоровью человека, причинение которого возможно при неправильной утилизации.



Перед эксплуатацией духовки внимательно ознакомьтесь с данным руководством.

Неправильная установка, техническое обслуживание и эксплуатация могут причинить значительный ущерб имуществу или привести к травмам. Установка и техническое обслуживание должно выполняться только квалифицированным персоналом в точном соответствии с инструкциями настоящего руководства и с действующими государственными и местными стандартами и нормативами.

Покупатель несет ответственность за установку прибора. Помощь, оказываемая компанией-производителем вследствие некорректной установки, не включается в гарантию.

### ПЕРЕД ПЕРВЫМ ИСПОЛЬЗОВАНИЕМ

Распакуйте прибор, вытащите все материалы из коробки, удалите упаковку. Проверьте прибор на предмет повреждений, полученный во время транспортировки, убедитесь в наличии всех частей, входящих в комплект поставки, отсутствии повреждений на кабеле электропитания.

В противном случае, не используйте данный прибор, и свяжитесь с пунктом продажи, в котором вы его приобрели. Не поднимайте и не тяните печь за ручку дверцы, не применяйте силу и не ставьте тяжелые предметы на открытую дверцу. Упаковка (например, пластиковые пакеты, полистирол) могут быть опасными для детей (опасность душья). Храните упаковочные материалы в недоступном для детей месте.

#### **Внимание!**

- **Прибор должен быть установлен и корректно подключен к сети электропитания только квалифицированным персоналом, с соблюдением инструкций производителя.**
- **Прежде чем приступать к выполнению каких-либо работ, всегда проверяйте, чтобы прибор был отключен от сети электропитания.**

### ТЕХНИЧЕСКИЕ ПАРАМЕТРЫ ПРОСТРАНСТВА

- Прибор может быть установлен в помещении с общим жилым объемом не менее 20 м<sup>3</sup>.
- Прибор устанавливается в мебельный шкаф или колонну с размерами, как показано на схеме встраивания (см. соответствующий раздел инструкции).
- Вентиляционные отверстия должны обеспечивать свободное прохождение воздуха, приточная вентиляция должна быть не менее 100 см<sup>2</sup> (допустимо выполнение одного либо более отверстий). Необходимо предусмотреть выход продуктов горения газа посредством вытяжки, подключенной к дымоходу (отводной вентиляции), либо, непосредственно наружу. В случае невозможности установить вытяжку, необходимо использовать электрический вентилятор, который необходимо установить на внешней стене помещения, либо на окне, таким образом, чтобы обеспечить приток воздуха в помещение, в соответствии с действующими нормами. Данный электрический вентилятор

должен иметь достаточную мощность, чтобы в течение каждого часа он мог обеспечить смену количества воздуха, превышающего в 3-5 раз объем воздуха в помещении.

- Обеспечьте расстояние 4-5 мм до ближайших фасадов при помощи петель внутри корпуса мебели.
- Для того, чтобы гарантировать правильную работу встраиваемого прибора, кухонная мебель должна соответствовать следующим характеристикам:- панели, прилегающие к духовке, должны быть выполнены из термостойкого материала.- если кухонная мебель выполнена из материала с облицовочным покрытием, используемый клей должен быть термостойким, и должен выдерживать температуру до 120°С.
- пространство и установленные в нем компоненты должны выдерживать температуры до 90 °С без деформирования и/или образования дефектов поверхностей.
- убедитесь, что пространство, где будет установлена печь, выдерживает вес в 60 кг.
- Для пространства в кухонном гарнитуре следует придерживаться соответствующих габаритов приобретенной модели духовки.
- Необходимо создать пространство в задней части дна пространства или на открытой полке для обеспечения достаточной циркуляции охлаждающего воздуха во время работы духовки. В этом месте должны быть предусмотрены пространства для свободного подсоединения компонентов духовки.
- Все кухонные бытовые приборы должны быть защищены огнеупорными материалами в соответствии с действующими стандартами.

### **Рекомендации по габаритам пространства в кухонном гарнитуре для установки духового шкафа:**

- духовку необходимо поместить в стандартный проем с размерами, как показано на схеме встраивания данного руководства по эксплуатации, как для установки под рабочей поверхностью, так и в колонне.
- при установке духовки в колонну, необходимо предусмотреть соответствующую вентиляцию, посредством вырезов, как показано на схеме встраивания.
- духовку необходимо закрепить к кухонной тумбе с помощью 4 шурупов, которые расположены в отверстиях на рамке, см. рис. 2 ниже.
- необходимо предусмотреть также минимальное расстояние в 4-5 мм между верхней частью духовки и нижней частью рабочей поверхности: данное пространство нельзя закрывать планками, либо уплотнителями.
- после того, как духовка установлена, проверьте, чтобы боковые стенки не касались нижних краев кухонной тумбы, а также прилегающих выдвижных ящиков и дверей.
- убедитесь, что духовка надежно установлена в отведенном для нее пространстве.

Рис.1 Схема встраивания

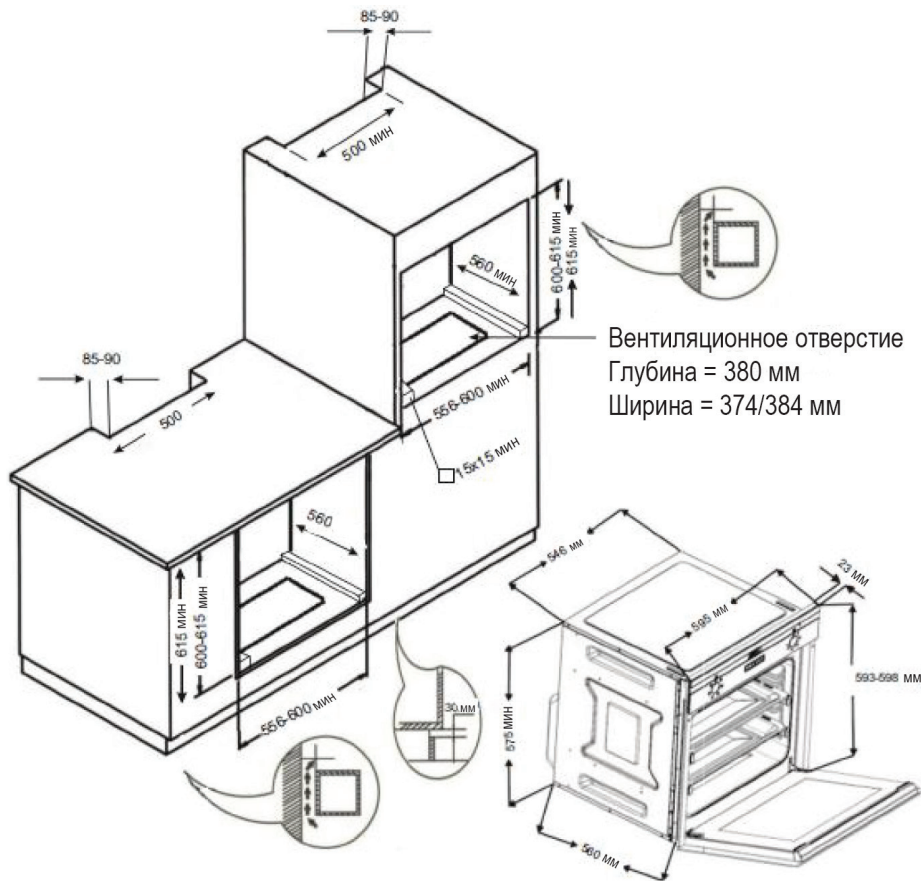
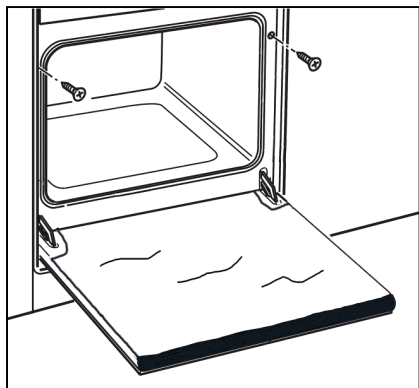


Рис. 2



**Примечание:**

**- оставляйте достаточное расстояние вокруг прибора, габариты ниши не включают розетку или вилку прибора.**

**- не наступайте, не прислоняйтесь и не кладите тяжелые предметы на открытую дверцу духового шкафа и не перемещайте его, держа за дверцу или ручку дверцы.**

**Установка и закрепление духового шкафа в нише**

- Установите духовой шкаф в нишу отсека для встраивания, убедитесь, что он расположен по центру.
- Откройте дверцу и закрепите духовой шкаф в кухонном шкафу с помощью четырех винтов, установив их в отверстия в рамке духовки.
- По желанию, духовой шкаф можно установить в колонну уровнем выше столешницы, либо под столешницей.
- Если на столешнице, находящуюся над духовым шкафом, размещается встроенная варочная поверхность, в целях безопасности и для того, чтобы облегчить снятие духового шкафа, необходимо, чтобы электрические кабели поверхности и духового шкафа шли отдельно друг от друга.

**ТЕХНИЧЕСКОЕ ОБСЛУЖИВАНИЕ И ЧИСТКА**

- Проверьте – перед очисткой прибора вилка должна быть вынута из розетки.
- Прибор должен быть полностью холодным, всегда давайте ему остыть.
- Не используйте абразивные, едкие чистящие средства, грубые проволочные мочалки или жесткие инструменты, чтобы не повредить поверхности.
- Используйте необходимые средства защиты (перчатки и пр.)
- Протрите внутреннюю часть печи слегка влажной мягкой тряпкой.
- Протрите аксессуары, входящие в комплект, мягкой влажной тканью с нейтральным моющим средством.
- Дверца, герметичная прокладка-уплотнитель, рама дверцы должны содержаться в чистоте – регулярно протирайте их мягкой влажной тряпкой.

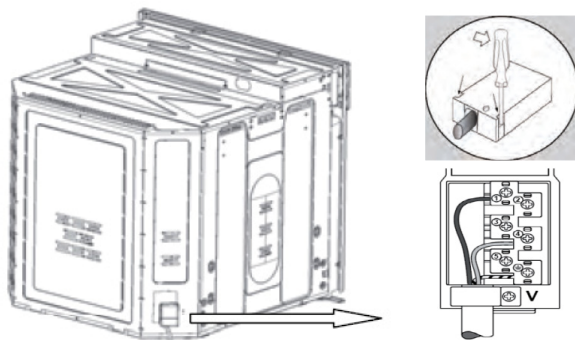
На фронтальной поверхности духовки внутри духовки имеется герметичное резиновое уплотнение, которое служит гарантией надлежащего функционирования духовки. Следует регулярно проверять состояние этого уплотнения. При необходимости его следует очищать; при этом нельзя применять никаких абразивных средств или предметов. Если уплотнение будет повреждено, следует обратиться в ближайший сервисный центр. При этом духовку не рекомендуется использовать до тех пор, пока она не будет отремонтирована.

## ПОДКЛЮЧЕНИЕ К ЭЛЕКТРОСЕТИ


Духовки, оснащенные трехполюсным кабелем, сконструированы для работы на переменном токе, с частотой и напряжением тока, указанными в заводской табличке с техническими данными.

Проверьте, соответствует ли напряжение и частота тока указанным в данной заводской табличке.

Данный прибор должен быть обязательно заземлен: в случае короткого замыкания, заземление уменьшает риск электрического поражения, так как при заземлении предусмотрен безопасный отвод электрического тока.




Откройте клеммную коробку при помощи отвертки, поместив ее под боковыми шпонками на крышке, потяните и откройте крышку (см. рис. выше).

Установите кабель, открутите шуруп кабельного зажима, и три шурупа контактов L-N-,

и затем зафиксируйте провода под шляпками шурупов, в соответствии с цветами:

СИНИЙ - (N) КОРИЧНЕВЫЙ - (L)

ЖЕЛТО-ЗЕЛЕНый – 

Поместите кабель в соответствующее отверстие.

Закройте крышку клеммной коробки.

**ВНИМАНИЕ! НАЛИЧИЕ ЗАЗЕМЛЕНИЯ ОБЯЗАТЕЛЬНО ПО ТЕХНИКЕ БЕЗОПАСНОСТИ.**

### Подключение электропровода к сети электропитания

Для прямого подключения к сети электропитания, необходимо предусмотреть наличие выключателя, гарантирующего отключение от электросети, с расстоянием между контактами, которое позволяет полное отключение в условиях напряжения категории III, в соответствии с нормами по установке.

Подсоедините стандартную вилку (если прибор не оборудован вилкой), соответствующую характеристикам, указанным в заводской табличке с техническими данными.

Необходимо расположить электропровод таким образом, чтобы он не нагревался выше 50°C ни в одной точке.

Установщик несет ответственность за корректное подключение к электросети, а также за соблюдение правил по технике безопасности.

Перед подключением к электросети, удостоверьтесь в том, что:

- розетка имеет заземление и соответствует действующим нормам.
- розетка в состоянии выдержать максимальную потребляемую мощность духовки, указанную в заводской табличке с техническими данными.
- напряжение тока соответствует данным, указанным в заводской табличке с техническими данными.
- розетка совместима с вилкой прибора. В противном случае, замените розетку, либо вилку.
- не используйте тройники либо удлинители.
- после установки прибора электропровод и розетка должны быть легко доступны.
- электропровод не должен быть согнут, либо сдавлен.
- необходимо регулярно проверять электропровод, и в случае необходимости, его замена должна производиться только квалифицированным персоналом.

Производитель не несет ответственности в случае несоблюдения любого из вышеуказанных пунктов.

### **Замена электропровода**

Для замены электропровода используйте только один из нижеприведенных типов электропровода: H05 RR-F,

H05 V2V2-F (T-90)

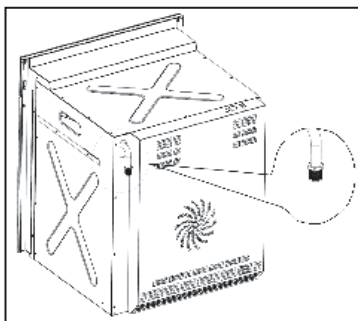
H05 VV-F, которые соответствуют характеристикам тока, и температуре работы. Желто-зеленый провод заземления должен быть приблизительно на 2 см длинее других проводов.

### **ПОДКЛЮЧЕНИЕ ГАЗА**

Газовая система должна соответствовать действующим нормам в стране установки прибора. Тип газа, на который настроена духовка, указан в заводской табличке с техническими данными, которая находится на приборе. Перед подключением, духовку необходимо настроить на тип газа, на котором она будет работать. Подсоедините цилиндрический соединитель с наружной резьбой ½ дюйма, который находится на задней части прибора, к газовой системе, используя при этом металлическую негибкую трубу и переходники, соответствующие действующим нормам.

Возможно использовать гибкую металлическую трубу, закрепленную к стене, и соответ-

ствующие переходники; в соответствии с действующими нормами, длина такой трубы не должна превышать 2000 мм. Следите за тем, чтобы труба не касалась движущихся предметов, что может привести к ее повреждению. Между трубой и переходником необходимо установить уплотнитель, имеющийся в наличии. См. рис. ниже.



**Внимание:** для того, чтобы подсоединить прибор к баллонному газу, между трубой и газовым баллоном необходимо установить регулятор давления, соответствующий действующим нормам.

**Внимание!** после подключения, проверьте, чтобы не было утечки газа. Используйте для этого мыльную воду, либо специальную жидкость.

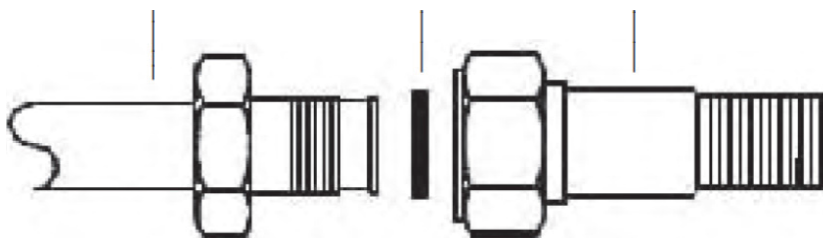
**НЕ ПРОВЕРЯЙТЕ УТЕЧКУ ГАЗА ПРИ ПОМОЩИ ОТКРЫТОГО ПЛАМЕНИ**

**ВНИМАНИЕ! ЗАПРЕЩАЕТСЯ ИСПОЛЬЗОВАТЬ ГИБКИЕ РЕЗИНОВЫЕ ШЛАНГИ И СОЕДИНИТЕЛИ, ТАК КАК ПРОВЕДЕНИЕ ИХ КОНТРОЛЯ НЕВОЗМОЖНО**

Рампа (соединитель)

Уплотнитель

Газовая труба

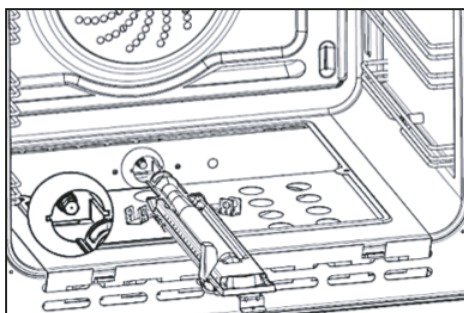
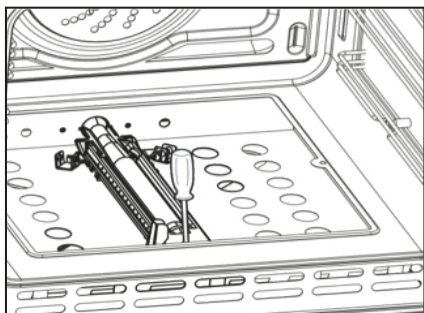


### НАСТРОЙКА ТИПА ГАЗА

Духовку можно настроить на работу с различными типами газа. Для этого необходимо заменить горелку и произвести следующие действия:

- Отключите духовку от сети электропитания.
- Откройте до упора дверцу духовки и снимите дно духовки, открутив соответствующие шурупы.

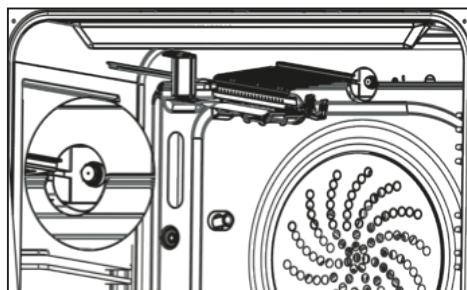
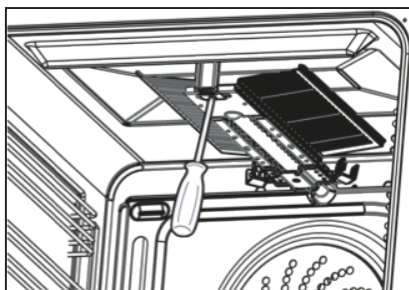
- Открутите шуруп и снимите горелку, затем открутите инжектор и замените его. Установите в духовку на прежнее место горелку, а затем дно духовки.



### ЗАМЕНА ИНЖЕКТОРА ГОРЕЛКИ ГРИЛЯ

- Отключите духовку от сети электропитания.
- Откройте до упора дверцу духовки.
- Открутите шуруп и снимите горелку гриля, затем открутите инжектор, и замените его.
- Установите горелку на прежнее место.

См. рис. ниже.



### РЕГУЛИРОВКА УРОВНЯ МИНИМАЛЬНОГО ПЛАМЕНИ

При замене типа газа, произведите регулировку минимального пламени следующим образом:

- для моделей со стеклянной панелью управления необходимо снять ее, открутив 2 шурупа (Рис. А ниже)
- для моделей с металлической панелью управления, регулировку можно произвести через отверстие вокруг переключателя, с левой стороны. (Рис. В ниже)

Включите духовку на максимальной температуре не менее чем на 30 минут.

Поверните переключатель термостата в минимальное положение, и настройте регулировочный винт на минимальное пламя таким образом, чтобы установилось меньшее, но при этом, стабильное пламя. При этом дверца духовки должна быть закрытой. Для на-



стройки регулировочного винта используйте отвертку с плоской насадкой. При переходе с балонного газа на природный газ, осуществите несколько оборотов отверткой.

**ВНИМАНИЕ! ПОСЛЕ ПРОВЕДЕНИЯ РЕГУЛИРОВКИ МИНИМАЛЬНОГО ПЛАМЕНИ, УБЕДИТЕСЬ В ТОМ, ЧТОБЫ ПЛАМЯ БЫЛО СТАБИЛЬНЫМ. ПРОВЕРЬТЕ СТАБИЛЬНОСТЬ ПЛАМЕНИ, ОТКРЫВ И ЗАКРЫВ ДВЕРЦУ ДУХОВКИ.**

**В СЛУЧАЕ ЕСЛИ ПЛАМЯ ПОГАСНЕТ, СНОВА ПРОВЕДИТЕ РЕГУЛИРОВКУ ПЛАМЕНИ. ЗАВЕРШИТЕ ОПЕРАЦИЮ ПО ЗАМЕНЕ ИНЖЕКТОРА, РЕГУЛИРОВКЕ ПРИТОКА ВОЗДУХА И МИНИМАЛЬНОГО ПЛАМЕНИ.**

**ВЫКЛЮЧИТЕ ДУХОВКУ, ЗАМЕНИТЕ СТАРУЮ ЗАВОДСКУЮ ТАБЛИЧКУ НА НОВУЮ (НА КОТОРОЙ УКАЗАН ТИП ГАЗА, НА КОТОРЫЙ ВЫ НАСТРОИЛИ ВАШУ ДУХОВКУ).**

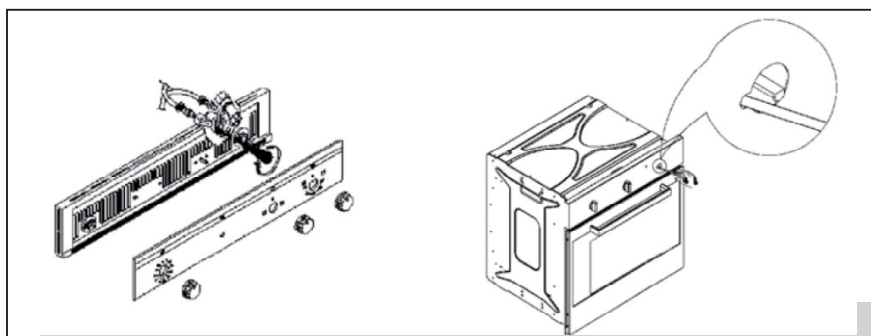
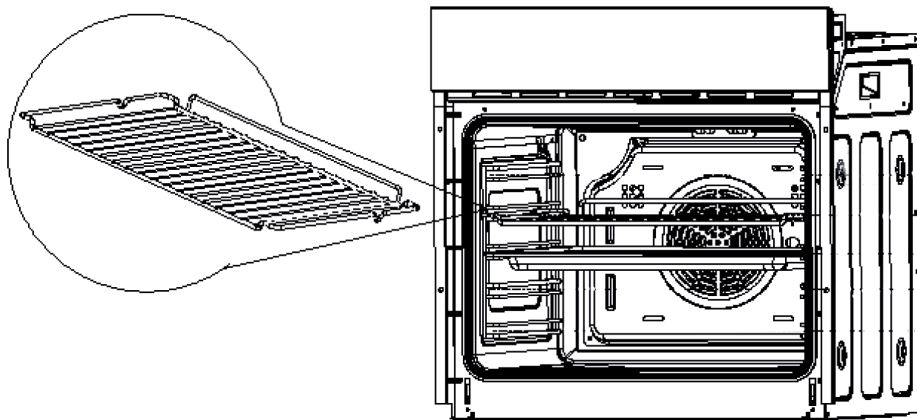


Рис.А

Рис.В

### Аксессуары

- Решетка для гриля, используется для жарки и в качестве подставки-опоры форм для запекания, жарки и размораживания пиццы на различных уровнях.



- Боковые хромированные решетки (2 шт.), используются для надежной фиксации и удобного использования противней и решеток-гриль (опционально).
- Универсальный лоток-противень, используется для приготовления кондитерских изделий (булочек, печенья и т.д.), других запеченных блюд, а также для размораживания.

## РЕЖИМЫ ПРИГОТОВЛЕНИЯ



### ОСВЕЩЕНИЕ

В этом режиме работает только освещение рабочей камеры духового шкафа, что позволяет увидеть процесс готовки без открытия дверцы.



### ВЫКЛЮЧЕНО

В этом положении прибор не работает.



### ВЕРТЕЛ

При включении данного режима активируется вертел. Режим используется в основном для больших порций птицы, мяса.



### НИЖНИЙ КОНВЕКЦИОННЫЙ ГАЗОВЫЙ НАГРЕВ

Данный метод приготовления особенно медленный и деликатный. Он подходит для медленного приготовления, либо для разогрева готовых блюд, а также для блюд, приготовление которых требует концентрации жара в нижней части духовки. Конвекция - принудительное равномерное распределение теплового воздуха внутри духовки.



### НИЖНИЙ КОНВЕКЦИОННЫЙ ГАЗОВЫЙ НАГРЕВ И ВЕРТЕЛ

При этом режиме работают одновременно три режима – нижний нагрев, конвекция и вертел.

*Изображения даны схематично и могут отличаться от реальных панелей духовых шкафов.*

## НАЧАЛО РАБОТЫ (ПЕРВОЕ ВКЛЮЧЕНИЕ)

При первом включении может появиться запах дыма или гари. Это нормальное явление, не означающее неисправность: рекомендуется прогреть пустую печь в течение часа-полутора при максимальной температуре чтобы прогорели остатки сборочной смазки. Не забудьте открыть окно или включить принудительную вентиляцию.

Этот же шаг рекомендуется повторить при первом использовании газового гриля.

По окончании данной процедуры протрите внутреннюю поверхность духового шкафа влажной мыльной мягкой тканью.

На прибор установлено следующее оборудование:

- Одна горелка газовой духовки (1,9-2 кВт), установленная на нижнем уровне с автоматическим розжигом и контролем газа.
- Одна горелка газового гриля (1,4-1,65 кВт), установленная на верхнем уровне духового с автоматическим розжигом и контролем газа.

- Охлаждающий вентилятор: прибор оснащен безопасным двигателем вентилятора охлаждения, который позволяет поддерживать более низкую температуру для наиболее эффективной работы и охлаждения внутренних частей. Двигатель охлаждающего вентилятора автоматически запускается, когда зажигается горелка духовки или гриля. Он может продолжать работать в течение нескольких минут после выключения духовки или гриля. Продолжительность работы вентилятора зависит от уровня температуры и длительности приготовления.

**Внимание:**

- **Во время работы печь может сильно нагреваться, а из области под панелью управления может выходить очень горячий пар.**
- **Держите детей подальше от прибора.**
- **Прибор нагревается во время работы.**
- **Не прикасайтесь к нагревательным элементам внутри духовки.**



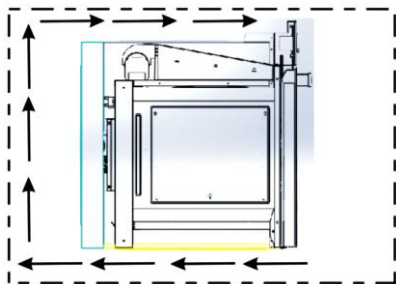
**ВАЖНАЯ ИНФОРМАЦИЯ:**

- Не используйте прибор, если есть неисправность в электрической части или поврежден двигатель охлаждающего вентилятора.

Прибор может перегреться и выйти из строя из-за неработающего двигателя охлаждающего вентилятора.

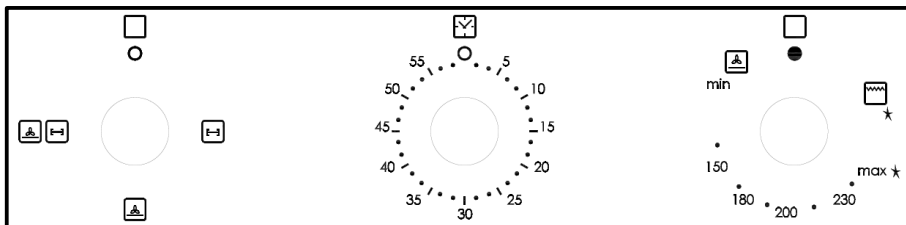
- В случае повреждения двигателя охлаждающего вентилятора во время работы газовой духовки или газового гриля горелка духовки или гриля автоматически выключается, примерно, через 20 минут. В этом случае не используйте прибор и обратитесь в отдел послепродажного обслуживания.

- Если двигатель охлаждающего вентилятора работает правильно, над устройством образуется воздушный поток (см. рис. ниже).



**ВАЖНО:** открывая дверцу духового шкафа, всегда держитесь за середину ручки.

## ПАНЕЛЬ УПРАВЛЕНИЯ



1. Селектор управления освещением духового шкафа и вентилятором
2. Панель управления таймером
3. Селектор управления верхней и нижней газовой горелкой

### Примечание:

- Электроподжиг встроен в ручку управления термостатом-селектором управления горелками.

- Устройство оснащено системой газ-контроля. Подача газа будет отключена, если пламя случайно погаснет, благодаря системе предохранительных клапанов.

### Панель управления с механическим таймером

(верхняя панель на рис. выше)

Диапазон времени таймера для любого режима приготовления составляет от 1 до 60 минут. Для того, чтобы настроить механический таймер, полностью поверните переключатель по часовой стрелке до упора, а затем поверните его обратно до установления желаемого времени.

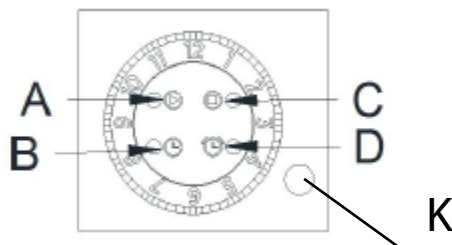
По истечению установленного времени, переключатель вернется в положение «0» (ноль), и раздастся звуковой сигнал.

### ВАЖНО:

**Не забудьте выключить духовку/гриль вручную после окончания работы. Таймер регулирует только время работы конкретного режима приготовления.**

## Панель управления с аналоговым таймером

(нижняя панель на рис. выше)



### ИСПОЛЬЗОВАНИЕ АНАЛОГОВОГО ТАЙМЕРА

Описание таймера

A: Значок резервирования времени

B: Значок времени

C: Значок продолжительности работы

D: Значок звукового сигнала

Управление кнопкой таймера: нажмите кнопку, чтобы установить функцию таймера. Вращение кнопки служит для увеличения или уменьшения времени устанавливаемой функции.

### ОПИСАНИЕ ФУНКЦИЙ АНАЛОГОВОГО ТАЙМЕРА

#### 1. Настройка времени

После первоначального включения срабатывает реле и по очереди высвечиваются значки B, A, C, D.

После короткой паузы значок B начинает мигать с продолжительностью 0,5 секунды, затем выходит в режим настройки.

Чтобы перейти в рабочий режим, нажмите и удерживайте кнопку в течение 3 секунд, при этом значок B погаснет.

#### 2. Полуавтоматический режим:

С помощью этого режима можно регулировать время работы духовки. По истечении установленного времени работа духовки автоматически прекращается и раздается звуковой сигнал-напоминание.

После перехода в рабочий режим дважды нажмите кнопку, чтобы перейти к настройке функции полуавтоматического режима.

Значок C начнет быстро мигать. Поверните кнопку, чтобы увеличить или уменьшить устанавливаемое время.

Диапазон настройки времени: 2 минуты - 15 часов. Когда настройка будет завершена, нажмите кнопку, чтобы подтвердить настройку, на экране отобразится текущее время; значок С будет гореть непрерывно и начнется обратный отсчет; в противном случае через 10 секунд настройка будет автоматически отменена. По завершении обратного отсчета срабатывает реле, раздается звуковой сигнал и значок С начинает мигать. Нажмите кнопку, чтобы отключить мигание значка и звуковой сигнал, или же звуковой сигнал автоматически отключится через 1 минуту.

**Примечания:**

- 1. Во время работы в полуавтоматическом режиме другие функции не могут быть установлены и полуавтоматический режим не может быть отменен;**
- 2. Нажмите и удерживайте кнопку в течение 3 секунд, чтобы отменить настройку полуавтоматического режима;**
- 3. Кратковременно нажмите кнопку, чтобы просмотреть установленное время в полуавтоматическом режиме; через 3 секунды автоматически восстановится текущее время.**

**3. Полностью автоматический режим:**

После переключения в рабочий режим нажмите кнопку один раз, чтобы перейти в режим настройки резервирования времени.

Значок А начнет быстро мигать. Поверните кнопку, чтобы увеличить или уменьшить время резервирования.

Диапазон настройки времени: 2 минуты - 12 часов. После завершения настройки снова нажмите кнопку, чтобы войти в режим настройки продолжительности работы. Поверните кнопку, чтобы увеличить или уменьшить время продолжительности. Когда настройка будет завершена, нажмите кнопку, чтобы подтвердить настройку, вернется текущее время, а значки А и С будут гореть непрерывно, отображая обратный отсчет. По достижении времени резервирования значок А погаснет, реле замкнется, и начнется обратный отсчет времени продолжительности работы. Когда обратный отсчет закончится, реле отключится, раздается звуковой сигнал, а значок С начнет мигать. Нажмите кнопку, чтобы отключить мигание значка и звуковой сигнал, или же звуковой сигнал автоматически отключится через 1 минуту.

**Примечания:**

- 1. Время резервирования + продолжительность работы  $\leq$  15 часов;**
- 2. При настроенном полностью автоматическом режиме, никакие другие функции не могут быть установлены, и время резервирования и продолжительности работы не может быть отменено;**
- 3. Чтобы отменить настройку автоматического режима, нажмите и удерживайте кнопку в течение 3 секунд;**
- 4. Кратковременно нажмите кнопку один раз, чтобы просмотреть время резервирования, дважды, чтобы просмотреть продолжительность работы; через 3 секунды автоматически восстановится текущее время.**

#### 4. Настройка будильника

После переключения в рабочий режим нажмите кнопку три раза, чтобы перейти в режим настройки будильника.

Значок D начнет быстро мигать. Поверните кнопку, чтобы увеличить или уменьшить продолжительность звукового сигнала.

Диапазон настройки времени: 2 минуты - 3 часа. Когда настройка будет завершена, нажмите кнопку, чтобы подтвердить настройку, значок D будет гореть непрерывно, вернется текущее время. Когда время достигнет установленного значения, раздастся звуковой сигнал и начнет мигать значок D. Нажмите кнопку, чтобы отключить мигание значка и звуковой сигнал, или же звуковой сигнал автоматически отключится через 1 минуту.

##### **Примечания:**

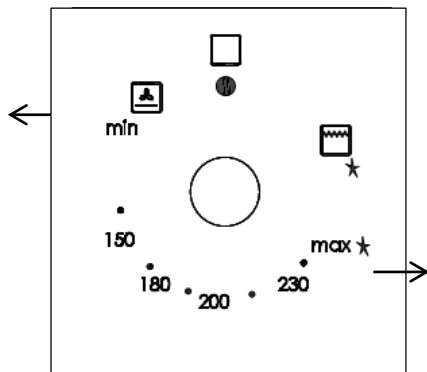
- 1. Во время работы функции будильника никакие другие функции не могут быть установлены, а установленное время будильника не может быть сброшено;**
- 2. Чтобы отменить настройку функции будильника, нажмите и удерживайте кнопку в течение 3 секунд;**
- 3. Кратковременно нажмите кнопку, чтобы просмотреть установленное время будильника; через 3 секунды автоматически восстановится текущее время.**

#### 5. Настройка текущего времени

Чтобы перейти в режим настройки текущего времени, после переключения в рабочий режим нажмите кнопку четыре раза. Значок В начнет быстро мигать. Поверните кнопку, чтобы увеличить или уменьшить значение текущего времени. Когда настройка будет завершена, нажмите кнопку, чтобы подтвердить настройку или же она будет подтверждена автоматически через 10 секунд.

Изображения панелей даны схематично и могут отличаться от реальных панелей духовых шкафов.

## Управление работой газовой горелки прибора



Поток газа регулируется термостатом, который позволяет поддерживать стабильную температуру в духовом шкафу.

Нагрев контролируется датчиком термостата внутри духовки.

Термостат также оснащен предохранительным клапаном, который автоматически перекрывает подачу газа, когда пламя гаснет.

Индикатор на панели управления (см. рис) показывает шкалу повышения температуры в отсеке для приготовления.

Чтобы отрегулировать нагрев, установите селектор на выбранный уровень температуры. Ближайший к максимальному положению символ « \* » указывает на то, что в селектор встроен электроподжиг (активируется самим селектором).

## ВКЛЮЧЕНИЕ ДУХОВОГО ШКАФА

**Внимание: во время выполнения этих действий дверца духового шкафа должна быть открыта.**

- откройте дверцу духовки и осуществите следующие действия:
- слегка надавите на ручку термостата и одновременно поверните ее против часовой стрелки в максимальное положение;
- после того, как на газовой горелке появится пламя, удерживайте переключатель в течение 10 секунд для того, чтобы нагрелась термопара газ-контроля, в противном случае подача газа остановится.

**Внимание! Электроподжиг нельзя удерживать более чем 15 секунд. Если за это время горелка не включится, подождите 1 минуту, и снова попробуйте включить электроподжиг, дверца духовки при этом должна быть открытой.**



**Примечание:** при первом включении электроподжиг может не сработать с первого раза из-за воздуха в газовой трубе, поэтому необходимо произвести данное действие несколько раз.

- плавно закройте дверь и проверьте, горит ли пламя. Если пламя погасло, поверните ручку (3) в положение «О», подождите одну минуту, и повторите вышеуказанные действия, при этом дверца духовки должна быть открытой.
- Проверку корректного функционирования пламени необходимо производить с закрытой дверцей.

## ВО ВРЕМЯ РАБОТЫ ДУХОВКИ

Термостат самостоятельно убавит подачу газа, когда температура достигнет заданного значения. При убавлении температуры пламя будет оставаться на минимальном уровне. Если пламя затухает, отрегулируйте минимальную подачу пламени горелки (см. соответствующий раздел) или обратитесь в сервисную службу.

Проверьте, корректно ли работает охлаждающий вентилятор. Дверца должна быть закрытой.

Если охлаждающий вентилятор не включился:

- Проверьте, не произошло ли отключения электроэнергии. Если произошло отключение электроэнергии, выключите духовку, и дождитесь подачи электроэнергии.
- Если отключения электроэнергии не было, не используйте духовку, и обратитесь в Сервисную службу.

## КАК ПОЛЬЗОВАТЬСЯ ГАЗОВЫМ ГРИЛЕМ

### ГАЗОВЫЙ ГРИЛЬ ОСНАЩЕН СИСТЕМОЙ ЭЛЕКТРОПОДЖИГА

Для того, чтобы включить газовый гриль, проделайте следующие действия:

- Откройте дверцу духовки;
- Слегка надавите на ручку термостата и одновременно поверните ее против часовой стрелки в положение функции гриля; включится охлаждающий вентилятор;
- После того, как на газовой горелке появится пламя, удерживайте переключатель в течение 10 секунд для того, чтобы нагрелась термопара газ-контроля, в противном случае подача газа остановится.

**Внимание!** Электроподжиг нельзя удерживать более чем 15 секунд. Если за это время горелка не включится, подождите 1 минуту, и снова попробуйте включить электроподжиг, дверца духовки при этом должна быть открытой.

**Примечание:** при первом включении электроподжиг может не сработать с первого раза из-за воздуха в газовой трубе, поэтому необходимо произвести данное действие несколько раз.

**Примечание:** дверца духового шкафа должна быть приоткрыта в течении всего времени приготовления на гриле для предотвращения перегрева фронтальных поверхностей кухни. Не используйте газовый гриль более 15 минут.

Проверьте, корректно ли работает охлаждающий вентилятор.

Если охлаждающий вентилятор не включился:

- Проверьте, не произошло ли отключения электроэнергии. Если произошло отключение электро- энергии, выключите духовку, и дождитесь подачи электроэнергии.
- Если отключения электроэнергии не было, не используйте духовку, и обратитесь в Сервисную службу.

**ВНИМАНИЕ! ВО ВРЕМЯ РАБОТЫ ГРИЛЯ, ДОСТУПНЫЕ ЧАСТИ ДУХОВКИ СИЛЬНО НАГРЕВАЮТСЯ. ВСЕГДА ИСПОЛЬЗУЙТЕ КУХОННЫЕ ПЕРЧАТКИ ДЛЯ ТОГО, ЧТОБЫ ПОМЕЩАТЬ И ИЗВЛЕКАТЬ БЛЮДА ИЗ ДУХОВКИ. НЕ ПОДПУСКАЙТЕ ДЕТЕЙ К ДУХОВКЕ.**

## РЕКОМЕНДАЦИИ ПО ПРИГОТОВЛЕНИЮ В ГАЗОВОМ ДУХОВОМ ШКАФУ В РЕЖИМЕ ГРИЛЬ

После установки необходимых режимов и начала процесса приготовления, необходимо подождать около 5 минут, и только потом поставить решетку-гриль с приготавливаемым блюдом на средний или верхний уровень духовки. Также необходимо установить под решеткой-гриль универсальный противень для сбора жира и сока, стекающих с приготавливаемого блюда.


**Внимание:**

**Держите детей подальше от духовки, т.к. в процессе приготовления элементы прибора могут быть очень горячими. Кроме того, горячий пар, выходящий из отсека для приготовления при открывании дверцы духовки, могут привести к ожогам и травмам.**

**НИКОГДА** не позволяйте маслу скапливаться на дне духовки, регулярно удаляйте масло со стенок и дна печи, чтобы предотвратить возгорание масла.

## ОСВЕЩЕНИЕ ОТСЕКА ДЛЯ ПРИГОТОВЛЕНИЯ

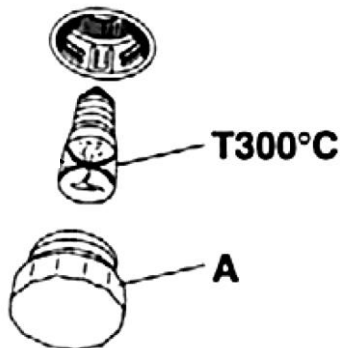
Духовой шкаф оснащен встроенной лампой для комфортного визуального осмотра приготавливаемого блюда.

Чтобы включить лампу духовки, поверните селектор режимов до положения «  ».

## Замена лампочки в духовке

Для того чтобы заменить лампочку, отключите плиту от сети, нажав стеклянный колпачок А, поверните его против часовой стрелки. Выкрутите перегоревшую лампочку, и замените ее на новую со следующими характеристиками: лампа 25 Вт, E14, 220-240В, 50-60Гц, Т 300°С.

Посадите на место стеклянный колпачок и подключите прибор к электросети.

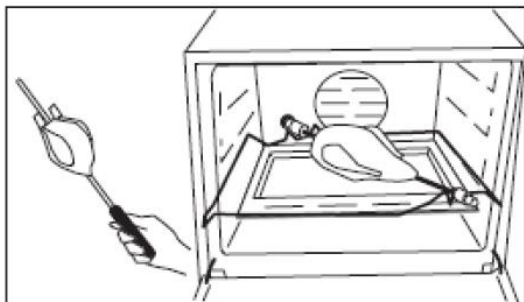


## Снятие боковых решеток для противней и очистка панелей духовки

Если на внутренних панелях духовки образуется налет, боковые решетки для противней должны быть сняты для более тщательной чистки. Для того чтобы сделать это, поверните направляющие для противней наружу.

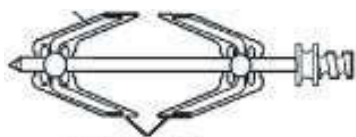


## Использование вертела

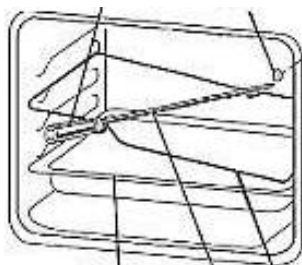


Ручка вертела

Отверстие для установки вертела



Зажимы крепления



Противень Вертел Опора вертела

Насадите на вертел приготавливаемый продукт (например – курицу), зафиксировав его в устойчивом положении – постарайтесь максимально сжать его зажимами крепления. Это позволит избежать чрезмерной нагрузки на двигатель вертела в процессе жарки.

Вставьте острие вертела в отверстие привода и положите вертел на входящую в комплект опору. Поставьте противень на нижнюю полку духового шкафа.

Включите гриль.

**Внимание: не забудьте снять ручку вертела – в процессе приготовления она может расплавиться. Она предназначена только для удобства снятия готового блюда с вертела.**

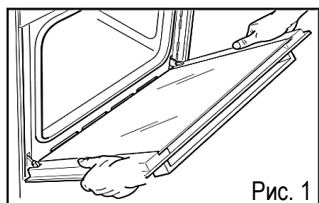


Рис. 1

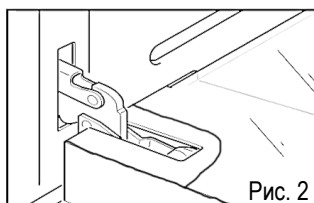


Рис. 2

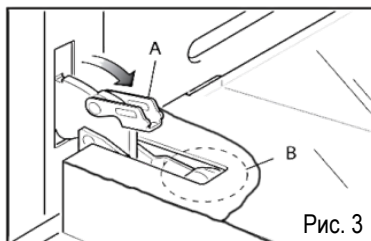


Рис. 3

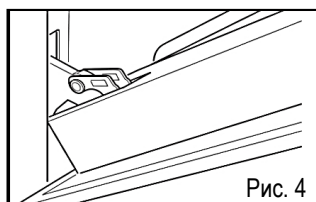


Рис. 4

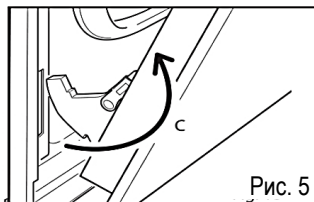


Рис. 5

- Полностью откройте дверцу духовки (рис. 1)
- Потяните на себя фиксатор «А» (рис. 3)
- Плавно закройте дверцу, до легкого упора в фиксаторы. Убедитесь, что фиксатор находится в области «В» (рис. 3-4).
- Потяните дверцу на себя за верхнюю часть, вытянув петли из посадочных мест.

### Установка обратно:

- Удерживайте дверцу под углом (рис. 1.)
- Установите петли в посадочные места (рис. 4.)
- Полностью откройте дверцу (рис. 3)
- Закройте фиксаторы в соответствии с рисунком (рис. 2)
- Закройте дверцу.

### **Внимание!**

- *следите за тем, чтобы при снятии дверцы вы случайно не повредили петельный механизм. не тяните дверцу сильно вверх. петельный механизм имеет сильную пружинную систему.*
- *не погружайте дверцу в воду.*

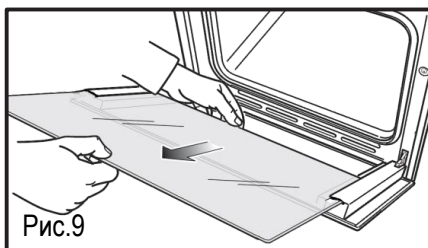
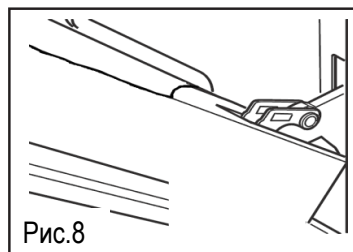
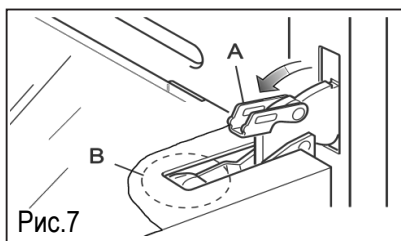
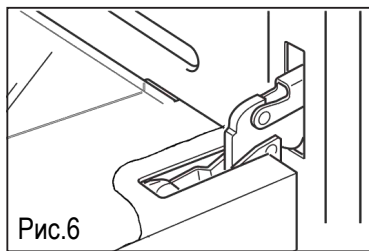
- **дверца духовки тяжелая, убедитесь в своих силах - если вы испытываете сложности при снятии стекол или дверцы обратитесь в сервисную службу (вызов мастера платный).**
- **для того, чтобы не подвергнуть риску корректное и безопасное функционирование дверцы, важно следить за тем, чтобы во время сборки дверцы стекла были установлены в том же порядке, как они были установлены изначально (надписи, либо символы на стекле должны читаться изнутри, т.е. «смотреть» наружу).**

### Снятие и очистка внутреннего стекла

Дверца духовки состоит из двух стекол: внешнего и внутреннего.

Чтобы очистить стекла с обеих сторон, вы можете снять внутреннее стекло, как указано ниже:

1. Откройте дверь до конца (см. рис 6)
2. Полностью откройте рычаг А на левой и правой петлях (Рисунок 7).
3. Медленно закрывай дверь (Рисунок 8) до тех пор, пока левый и правый шарниры А не зафиксируются на части В двери (Рисунок 9).
4. Снимите внутреннюю панель:
  - Медленно потяните внутреннее стекло (Рисунок 9).
  - Очистите стекло подходящим чистящим средством, протрите насухо мягкой тканью и положите на мягкую поверхность.
  - Очистите внутреннюю сторону внешнего стекла.

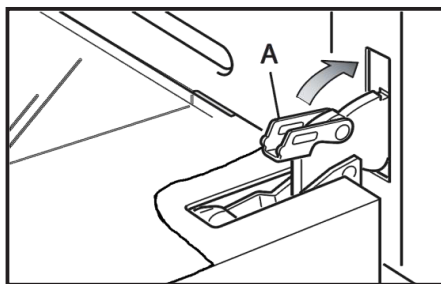
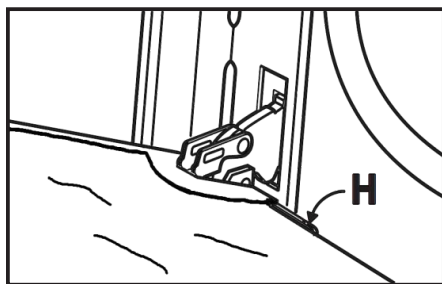
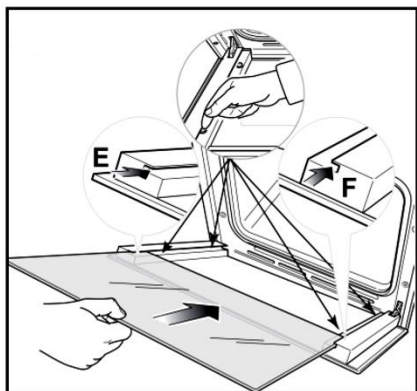


Проверьте, что стекло находится в правильном положении (см. рис.ниже), не упирается в какие либо выступающие детали дверцы и не будет повреждено при установке.

Не пытайтесь силой установить стекло на место.

### Для установки внутреннего стекла:

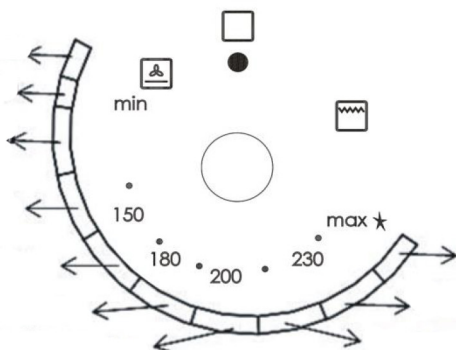
1. Убедитесь, что дверь открыта.
2. Убедитесь, что четыре резиновых прокладки-уплотнителя на месте (уплотнители предотвращают возможную поломку и соскальзывание стекла (см. рис. ниже)



**ВАЖНО:** При установке стекла на место убедитесь, что вы держите панель правильно. Важно следить за тем, чтобы во время сборки дверцы стекла были установлены в том же порядке, как они были установлены изначально.

3. Вставьте стекло в левую E и правую направляющие F и сдвиньте вверх к держателям H.
4. Полностью откройте дверцу духовки и закройте рычаги A на левой и правой петлях и откройте дверцу.

## РЕКОМЕНДАЦИИ ПО ПРИГОТОВЛЕНИЮ



Сектор	Уровень нагрева	Рекомендуемое блюдо
1/2	отсутствие нагрева или низкая температура нагрева.	безе, продукты, рекомендуемые для приготовления при низкотемпературных режимах.
1	низкая температура нагрева.	рисовые пудинги, торты и пироги с большим количеством фруктов.
2	медленный нагрев.	тушеное мясо, запеканка, продукты, приготовленные на слабом огне, сдобные фруктовые пироги, например, Данди.
3	медленный нагрев.	бисквиты, тонкие коржи, обжарка при низкой температуре.
4	средняя температура приготовления.	лепешки, викторианский сэндвич, пирог с фаршем, курица.
5	температура приготовления выше среднего.	пирожные, пироги, рыба.



6	хорошо разогретый отсек для приготовления.	тонкие пироги, лепешки, кексы, обжарка при высокой температуре.
7	горячий отсек для приготовления.	хлеб, буханки хлеба и др., лаваш, лепешки из слоеного теста, обжарка при высокой температуре.
8	сильный нагрев отсека для приготовления.	колбасы, выпечка, слоеное тесто, пицца, мясо.
9	очень высокая температура нагрева.	продукты для приготовления на гриле.

### Технические данные

Тип изделия	встраиваемый газовый духовой шкаф
Модель	GSO 604 B, GSO 614 EIR
Категория	II 2НЗВ/Р
Напряжение, В/Гц	220-240/50-60
Длина электрокабеля, м	1.35
Объем, л	64
Автоматическое отключение	Да
Диапазон температур, °С	150 - 250
Размер духового шкафа, (ВхШхГ), мм	575 x 595 x 560
Размер ниши для встраивания, (ВхШхГ), мм	600-615 x 556-600 x 560
Масса прибора нетто, кг	29,3
Класс защиты от электрического тока	I
Номинальная мощность, Вт	78 Вт
Тип лампы освещения:	25 Вт, Е14, 220-240В, 50-60Гц, Т 300°С.

Тип газа (мбар)	G20 (20)
	G30 (28-30)
	G31 (37)

Горелка	Номинальная мощность (кВт)	Пониженная мощность (кВт)	Сжиженный газ G30 (28-30 мбар) G31 (37 мбар)	Природный газ G20 (20 мбар)
			Диаметр инжектора (1/100 мм)	Диаметр инжектора (1/100 мм)
Духовка	1,9-2	0.8	70	97
Гриль	1,4-1,65	-	65	80

Д Обозначения: В – черный цвет, EIR – ретро эмаль бежевый цвет.

Данный прибор соответствует следующим Европейским нормам и директивам:

2009/142/ЕС: Газовая аппаратура, положения безопасности.

90/396: Газовая аппаратура

2006/95/СЕ: “Низковольтное оборудование”



Дата производства данного прибора указана в серийном номере (serial number, SN), где использованы следующие условные обозначения:

XXXXXXEV09000000YYWWZZZZZ, где

XXXXXX – номер в товарной номенклатуре

EV09 - газовые духовые шкафы Evelux.

YY - год выпуска (например, 2023 год – 23).

WW - неделя выпуска (например, десятая неделя года – 10).

ZZZZZ - номер прибора (например, №222 – 00222).

Изготовитель: Najboljsi Gospodinjski Aparati d.o.o. Dunajska cesta 36, 000 Ljubljana, Словения.

Импортер и организация, уполномоченная производителем на территории РФ:  
ООО «Эвелюкс РУС».

Адрес: 2530, г. Москва, ул. Выборгская, д. 22, строение 7, эт.1, пом. 12.

Телефон для связи +7 (800) 444-37-35

Перечень предприятий изготовителей продукции, на которую распространяется действие сертификата соответствия.

Полное наименование предприятия-изготовителя	Адрес (место нахождения)
Vinola Ankastre Mutfak Urunleri Sanayi Ticaret A.S	Kumbet Hatun Osb Mahallesi 5, Cadde No: 10/1, Merzifon / Amasya / Турция.

Произведено в Турции.

## ГАРАНТИЯ EVELUX

# EVELUX

**SERTIFICATE OF GUARANTEE / ГАРАНТИЙНЫЙ ЛИСТ  
 ГАРАНТИЙНИЙ ЛИСТ / КЕПІЛДІК ТАЛОНЫ (СЕРТИФИКАТ)**

Type/ Тип/ Тип/ Tyri:

Model/ Модель/ Модель/ Modeli:

Serial number/ Серийный номер изделия  
Серийный номер/ Сериялық нөмері

Seller/ Продавец  
Продавец/ Сатушы:

Date of sale/ Дата продажи  
Дата продажу/ Сатылган күні

Seller's address / Адрес продавца  
Адреса продавца / Сатушының мекен-жайы



Отрывной талон № **1** **EVELUX**  
[www.evelux.ru](http://www.evelux.ru)

Артикул: \_\_\_\_\_  
 Серийный номер \_\_\_\_\_

Печать \_\_\_\_\_

Дата \_\_\_\_\_

Подпись \_\_\_\_\_

Отрывной талон № **2** **EVELUX**  
[www.evelux.ru](http://www.evelux.ru)

Артикул: \_\_\_\_\_  
 Серийный номер \_\_\_\_\_

Печать \_\_\_\_\_

Дата \_\_\_\_\_

Подпись \_\_\_\_\_

## Срок действия гарантии:

На прибор предоставляется два (2) года гарантийного обслуживания. Гарантия начинается действовать в день передачи товара Потребителю. Пожалуйста, сохраняйте кассовый или товарный чек как подтверждение факта заключения договора купли-продажи, а также иные документы, подтверждающие дату получения товара.

Срок службы: 5 лет со дня передачи товара Потребителю, при использовании в строгом соответствии с настоящей инструкцией по эксплуатации и применимыми техническими стандартами.

## Кем выполняется техническое обслуживание?

Техобслуживание выполняется авторизованным сервисным центром.

Информацию об авторизованных сервисных центрах Вы можете узнать на web-сайте [www.evelux.ru](http://www.evelux.ru).

Если в вашем городе отсутствует авторизованный сервисный центр, Вам следует обратиться по телефону сервиса: +7 (800) 444-37-35 или отправить запрос на сайте [www.evelux.ru](http://www.evelux.ru).

**ОБЯЗАТЕЛЬНО СОХРАНЯЙТЕ КАССОВЫЙ ИЛИ ТОВАРНЫЙ ЧЕК**, а также иные документы, подтверждающие дату получения товара!

Кассовый или товарный чек является подтверждением покупки, его следует предъявлять при обращении за гарантийным обслуживанием.

***Обратите внимание: Если день передачи товара Потребителю установить невозможно, гарантийный срок и срок службы исчисляются со дня изготовления товара.***

## Что покрывает данная гарантия?

Данная гарантия покрывает неисправности изделия, обусловленные дефектами конструкции или материалов, проявившимися после его покупки в магазине. Данная гарантия относится только к случаям бытового использования изделия. В рамках гарантии предусматривается возмещение затрат, связанных с устранением неисправностей, например, затраты на ремонт, запасные части, выполнение работ и дорожные расходы – при условии, что доступ к технике в целях ремонта не затруднен и не вызывает существенных расходов, и что неисправность вызвана дефектами конструкции или материалов, покрываемыми гарантией. При данных условиях применимы нормы ЕС (№ 99/44/EG). И Замененные запчасти переходят в собственность компании.

## Что делает сервисная служба?

Уполномоченная сервисная служба изучит изделие и решит, покрывается ли случай данной гарантией. Если будет решено, что изделие попадает под действие гарантии, то сервисная служба или ее авторизованный партнер произведет либо ремонт неисправного изделия, либо его замену таким же или аналогичным.

## Что не покрывает данная гарантия?

- Естественный износ;
- Умышленные повреждения или повреждения вследствие небрежного обращения, обусловленные невнимательностью, несоблюдением инструкций по эксплуатации, неправильной установкой или подключением к электрической сети с напряжением не соответствующим техническим требованиям прибора; повреждения, вызванные химическими или электрохимическими реакциями; повреждения, обусловленные ржавчиной, коррозией или воздействием воды, в том числе, но не ограничиваясь этим, повреждения, вызванные повышенной жесткостью воды, подаваемой в сети водоснабжения; повреждения, вызванные аномальными условиями окружающей среды
- Расходные материалы и запчасти, в том числе батареи и лампочки;
- Повреждения нефункциональных и декоративных деталей, не влияющих на нормальную работу устройства, том числе любые царапины или возможное различие в цвете.
- Случайные повреждения, вызванные присутствием инородных предметов и/или веществ, а также чисткой или устранением засоров в фильтрах, системах слива или дозаторах моющих средств.
- Повреждения следующих деталей: стеклокерамики, аксессуаров, корзин для посуды и столовых приборов, подающих и сливных труб, уплотнителей, ламп и плафонов для ламп, экранов, ручек, корпуса и частей корпуса (эти детали попадают под действие гарантии, только если сервисный центр предоставит заключение, что причиной повреждений был производственный брак).
- Случаев, если дефекты не были обнаружены специалистом во время визита.
- На ремонт, выполненный неуполномоченными обслуживающими организациями либо неавторизованными сервис-партнерами, а так же, с использованием неоригинальных запасных частей.
- На ремонт вследствие неправильной установки.
- На повреждения, возникшие при не бытовом использовании товара, например, использующиеся в профессиональных целях или иных целях, связанных с предпринимательской деятельностью.
- Повреждения, возникшие при перевозке товара. Если покупатель самостоятельно осуществляет транспортировку товара домой или по другому адресу, компания не несет ответственности за повреждения, возникшие при перевозке.



# Evelux