

falmec

JUST COOKERHOODS



nuvola 90

LIBRETTO ISTRUZIONI

INSTRUCTIONS BOOKLET

GEBRAUCHSANWEISUNG

MODE D'EMPLOI

MANUAL DE INSTRUCCIONES

ИНСТРУКЦИИ

INSTRUKCJA OBSŁUGI

GEbruIKSHANDLEIDING

MANUAL DE INSTRUÇÕES

BRUGSANIVSNINGER

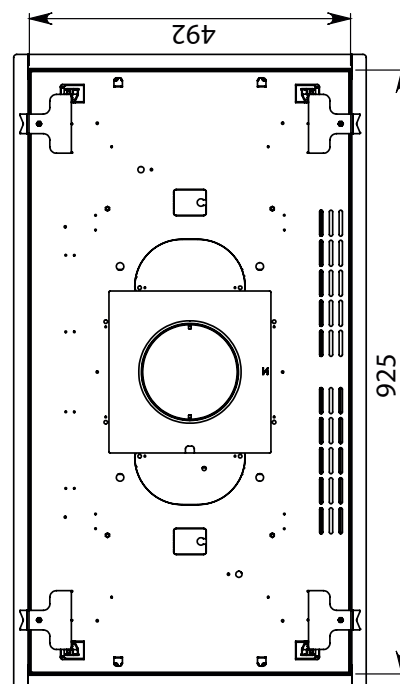
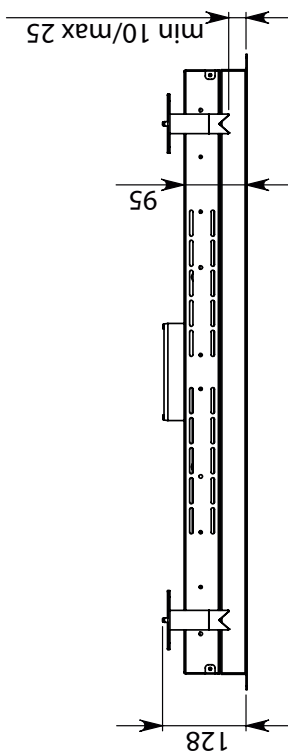
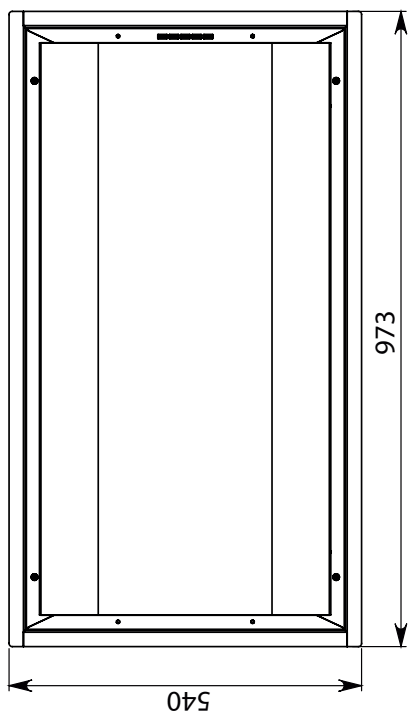
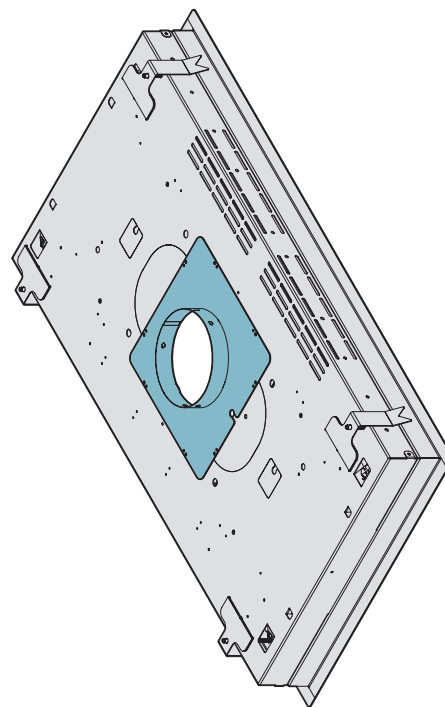
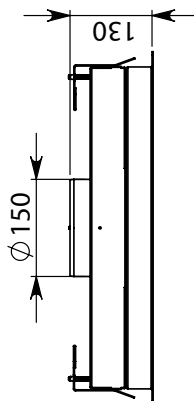
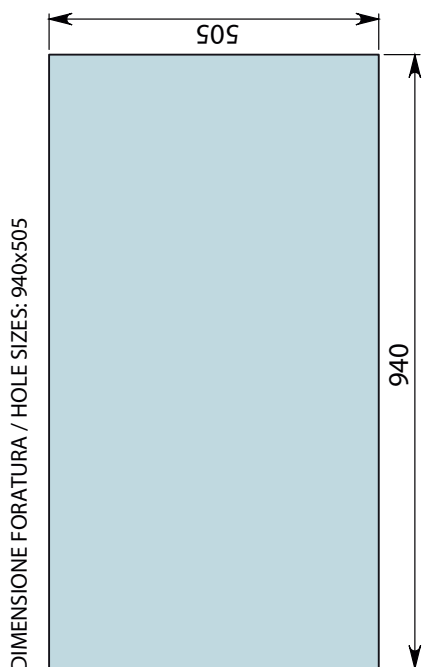
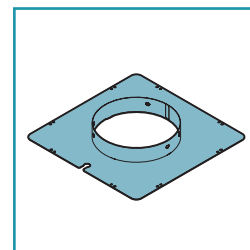
INSTRUKTIONSBOK

OHJEKIRJA

BRUKSANVISNING

UNITÀ MOTORE REMOTA CON FLANGIA
 REMOTE MOTOR UNIT WITH FLANGE
 EXTERNE MOTOREINHEIT MIT FLANSCH
 UNITÉ MOTEUR À DISTANCE AVEC BRIDE
 UNIDAD DE MOTOR A DISTANCIA CON BRIDA
 ВЫНОСНОЙ МОТОРНЫЙ БЛОК С ФЛАНЦЕМ
 ZDALNA JEDNOSTKA SILNIKA Z KOŁNIERZEM

REMOTE MOTORGROEP MET FLENS
 UNIDADE DE MOTOR REMOTA COM FLANGE
 MOTORENHED REMOTE MED FLANGE
 FJÄRRMOTORENHET MED FLÄNS
 KAUKO-MOOTTORIYKSIKÖ LAIPALLA
 FJERNPLASSERT MOTORENHET MED FLENS.

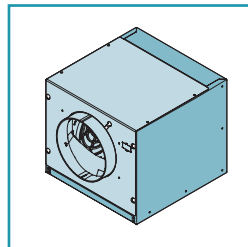


NUVOLA 90: 22 KG

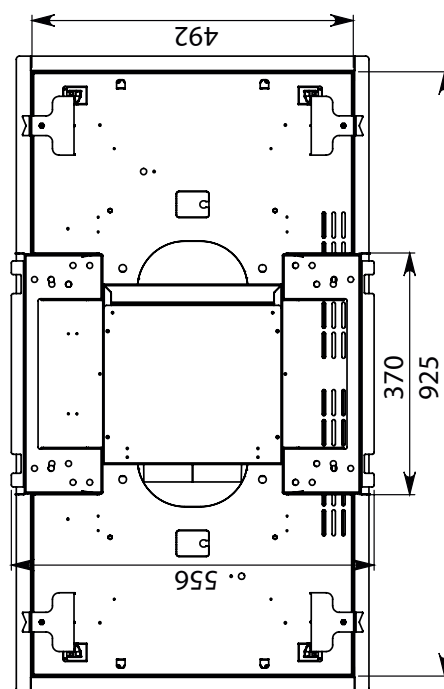
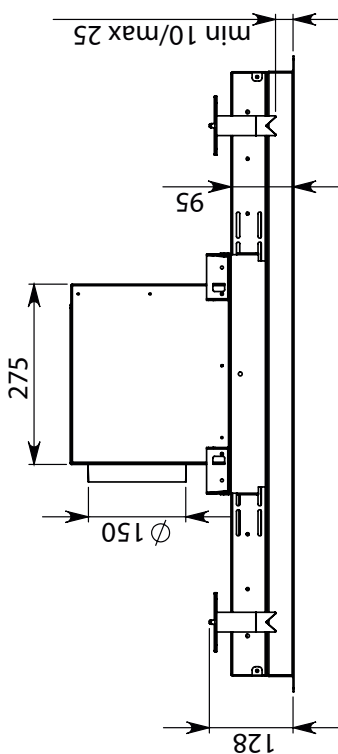
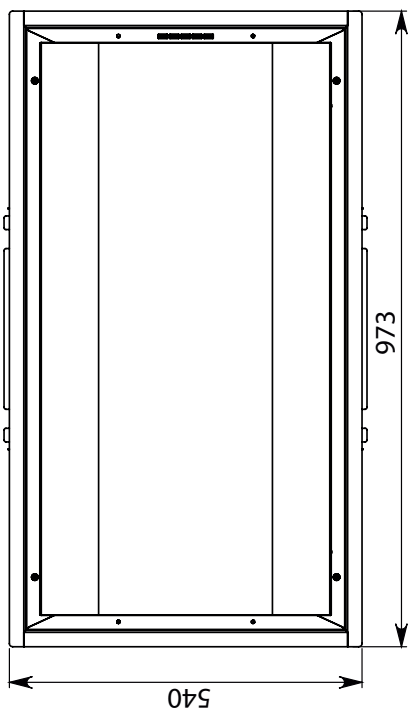
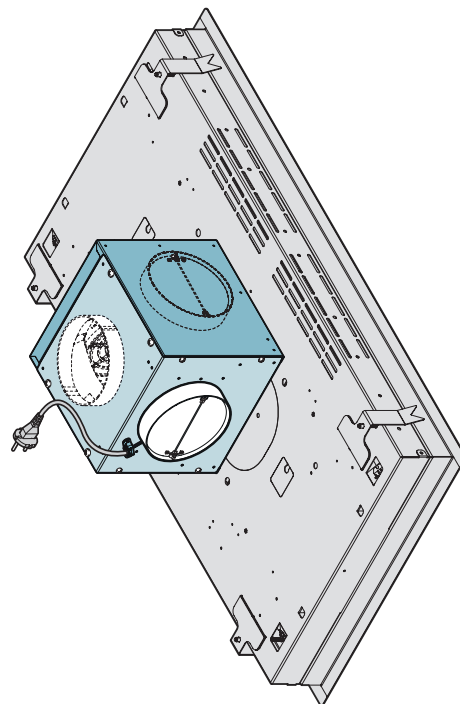
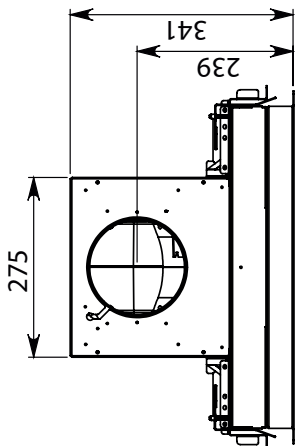
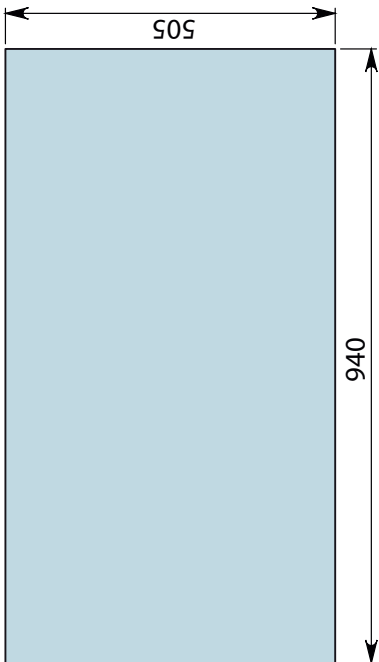


UNITÀ MOTORE POSIZIONATA SULLA CAPP
 MOTOR UNIT PLACED ON THE HOOD
 MOTOREINHEIT AUF ABZUGSHAUBE
 UNITÉ MOTEUR POSITIONNÉE SUR LA HOTTE
 UNIDAD DE MOTOR SITUADA SOBRE LA CAMPANA EXTRACTORA
 МОТОРНЫЙ БЛОК, РАЗМЕЩЁННЫЙ НА ВЫТЯЖКЕ
 JEDNOSTKA SILNIKA NA OKAPIE

MOTORGROEP OPGESTELD OP DE KAP
 UNIDADE DE MOTOR POSICIONADA NO EXAUSTOR
 MOTORENHED, PLACERET PÅ EMHÆTTEN
 MOTORENHET PLACERAD PÅ KÅPAN
 MOOTTORIYKSIKKÖ, JOKA ON SIOITETTU KUPUUN
 MOTORENHET PLASSERT PÅ VENTILATORHETTEN.



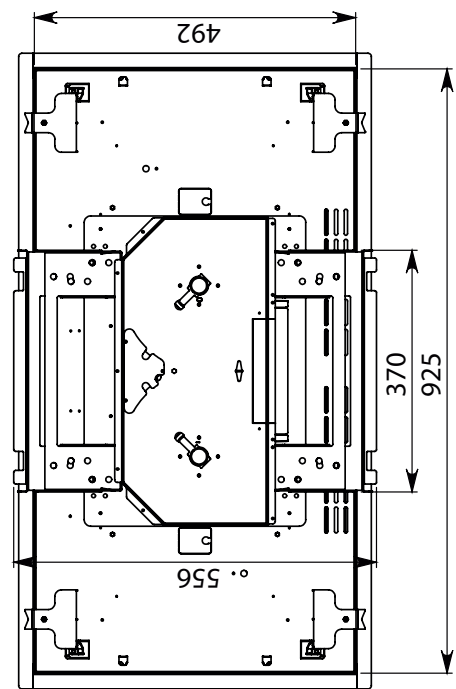
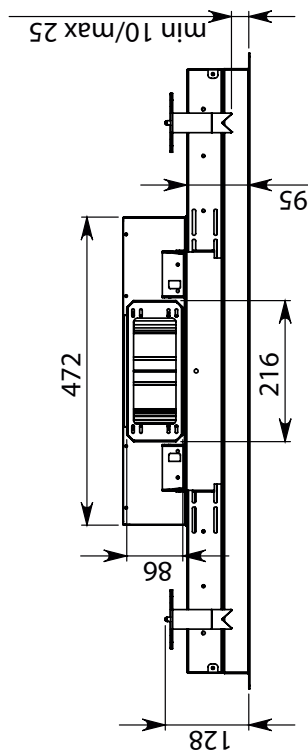
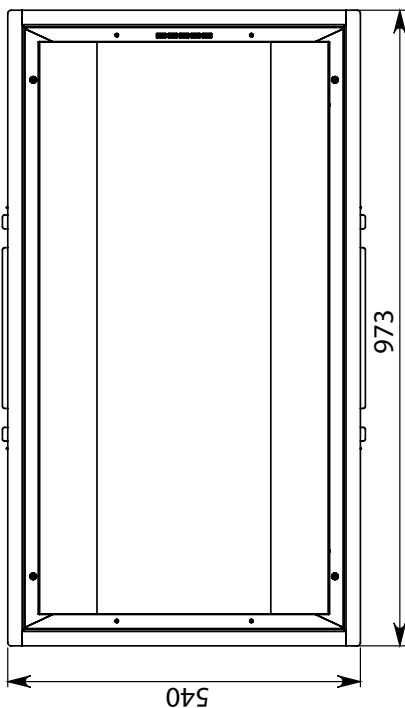
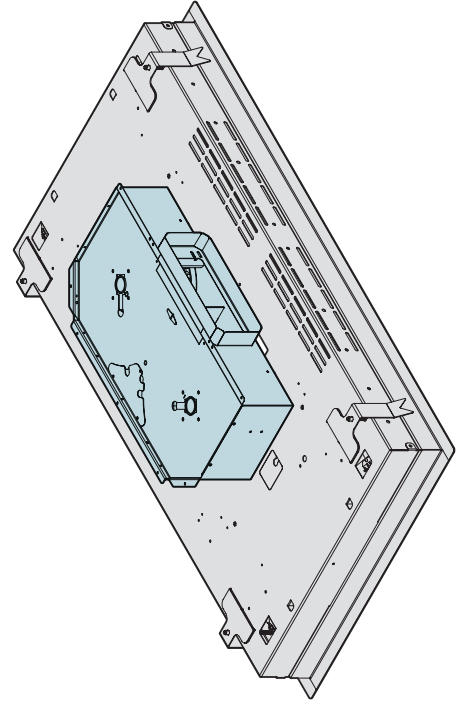
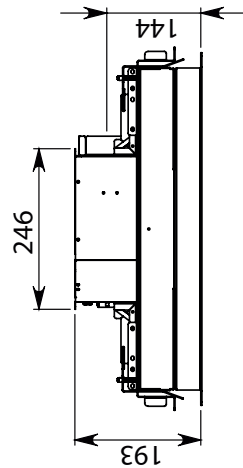
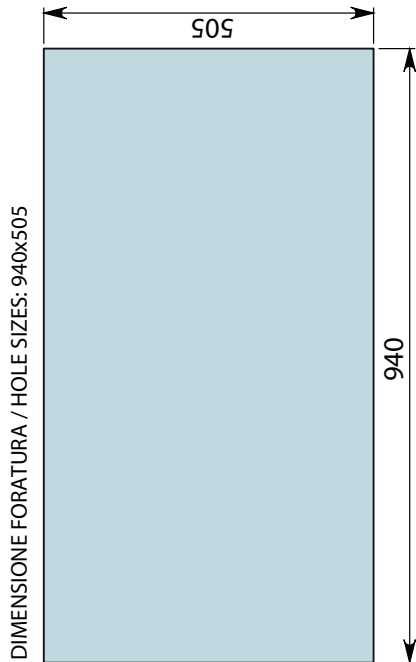
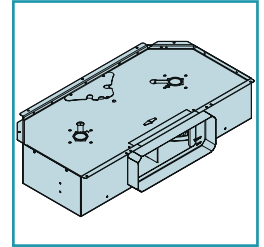
DIMENSIONE FORATURA / HOLE SIZES: 940x505



NUVOLA 90: 32 KG

UNITÀ MOTORE SLIM POSIZIONATA SULLA CAPP
 SLIM MOTOR UNIT PLACED ON THE HOOD
 MOTOREINHEIT SLIM AUF ABZUGSHAUBE
 UNITÉ MOTEUR SLIM POSITIONNÉE SUR LA HOTTE
 UNIDAD DE MOTOR SLIM SITUADA SOBRE LA CAMPANA EXTRACTORA
 МОТОРНЫЙ БЛОК SLIM, РАЗМЕЩЁННЫЙ НА ВЫТЯЖКЕ
 JEDNOSTKA SILNIKA SLIM NA OKAPIE

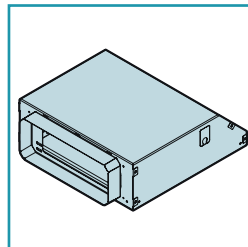
SLIM MOTORGROEP OPGESTELD OP DE KAP
 UNIDADE DE MOTOR SLIM POSICIONADA NO EXAUSTOR
 MED SLIM MOTORENHED FASTGJORT PÅ EMHÆTTEN
 MOTORENHET SLIM PLACERAD PÅ KÅPAN
 SLIM-MOOTTORIYKSIKKÖ, JOKA ON SJOITETTU KUPUUN
 SLIM MOTORENHET PLASSERT PÅ VENTILATORHETTEN



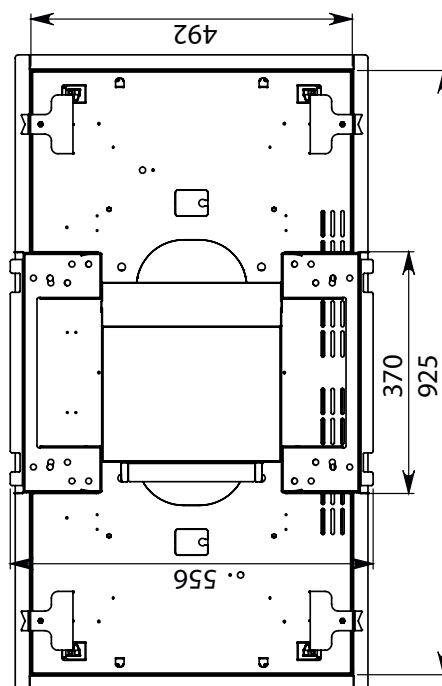
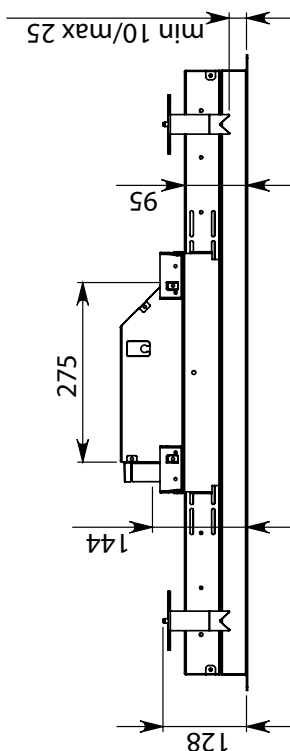
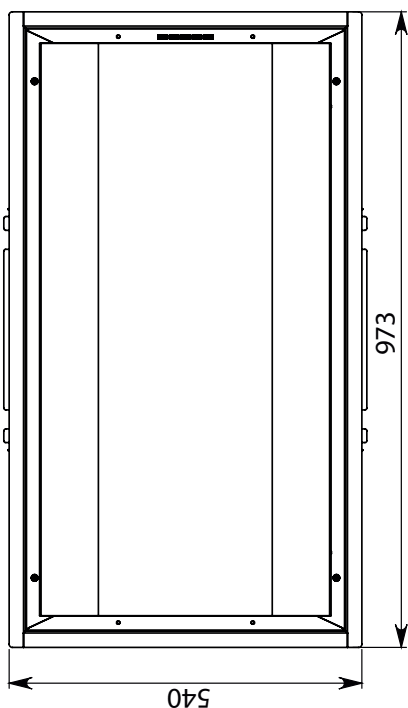
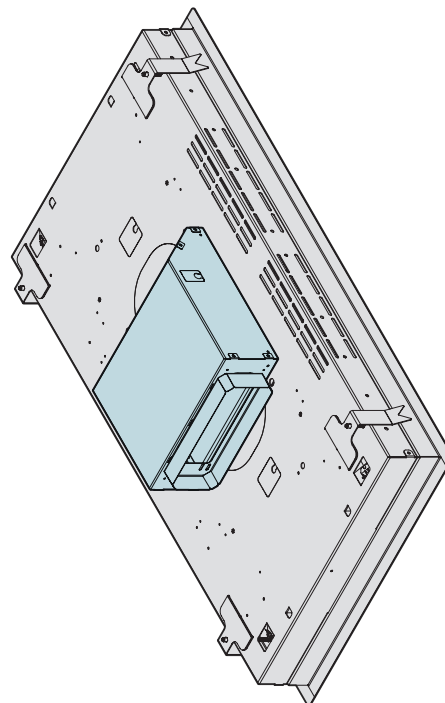
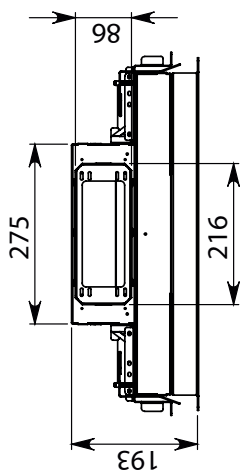
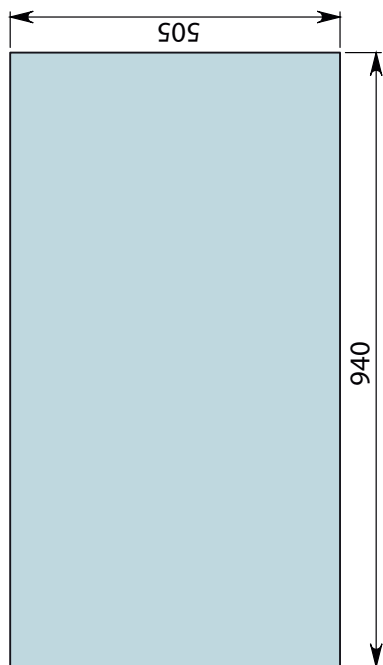
NUVOLA 90: 31 KG



UNITÀ MOTORE REMOTA CON KIT CONVOGLIATORE PER TUBI RETTANGOLARI (OPZIONALE) - REMOTE MOTOR UNIT WITH CONVEYOR KIT FOR RECTANGULAR TUBES (OPTIONAL) - EXTERNE MOTOREINHEIT MIT BAUSATZ ZUR KANALISIERUNG VON RECHTECKROHREN (OPTIONAL) - UNITÉ MOTEUR À DISTANCE AVEC KIT CONVOYEUR POUR TUYAUX RECTANGULAIRES (EN OPTION) - UNIDAD DE MOTOR A DISTANCIA CON KIT CONDUCTOR PARA TUBOS RECTANGULARES (OPCIONAL) - ВЫНОСНОЙ МОТОРНЫЙ БЛОК С ВОЗДУХОВОДОМ ПРЯМОУГОЛЬНОГО СЕЧЕНИЯ (ДОПОЛНИТЕЛЬНО) - ZDALNA JEDNOSTKA SILNIKA Z ZESTAWEM WYCIĄGOWYM DO RUR PROSTOKĄTNYCH (OPCJA) - REMOTE MOTORGROUP MET GELEIDERKIT VOOR RECHTHOEKIGE BUIZEN (OPTIE) - UNIDADE DE MOTOR REMOTA COM KIT TRANSPORTADOR PARA TUBOS RETANGULARES (OPCIONAL) - MOTORENHED REMOTE MED UDTRÆKSKITSET TIL REKTANGULÆRE RØR (EKSTRAUDSTYR) - FJÄRRMOTORENHET MED TRANSPORTÖRSSATS FÖR REKTANGULÄRA RÖR (TILLVAL) - KAUKO-MOOTTORIYKSIKKÖ, SAVUNJOHDINSARJALLA SUORAKULMAISILLE PUTKILLE (LISÄVARUSTE) - FJERNPLASSERT MOTORENHET MED TRANSPORTØR-SETT FOR REKTANGULÆRE RØR (EKSTRAUTSTYR).

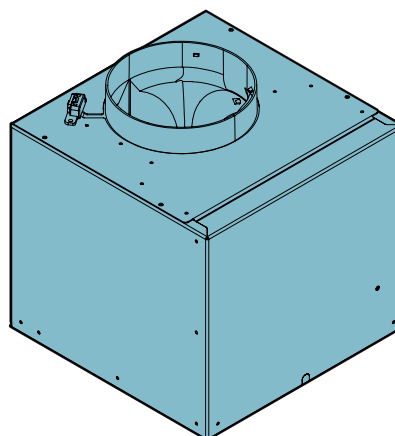
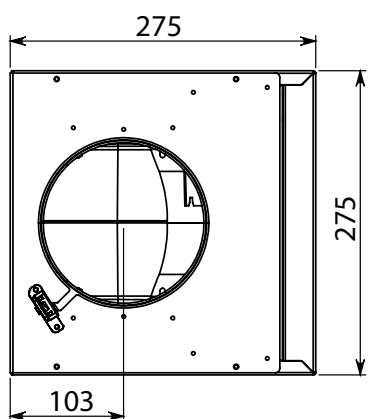
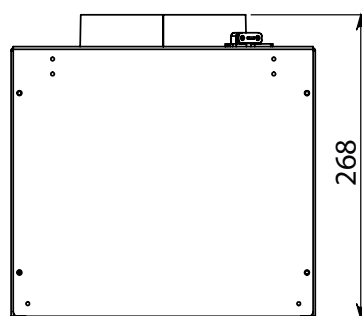
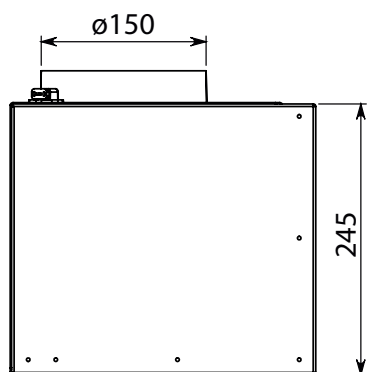
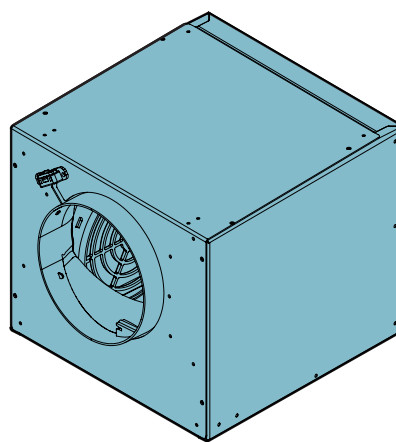
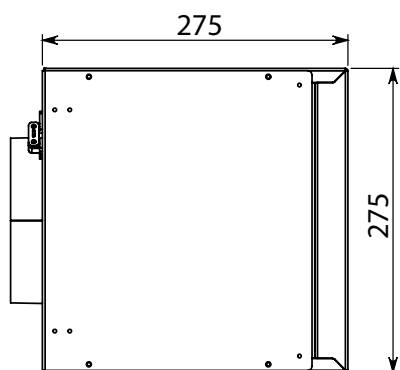
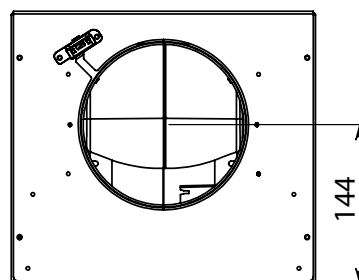
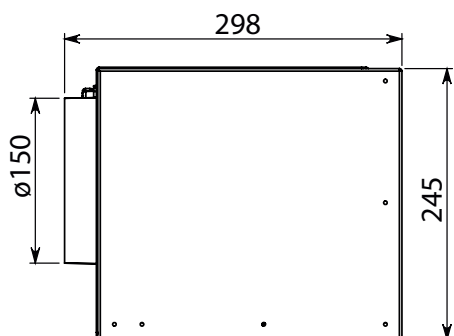


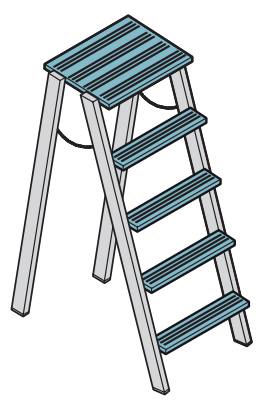
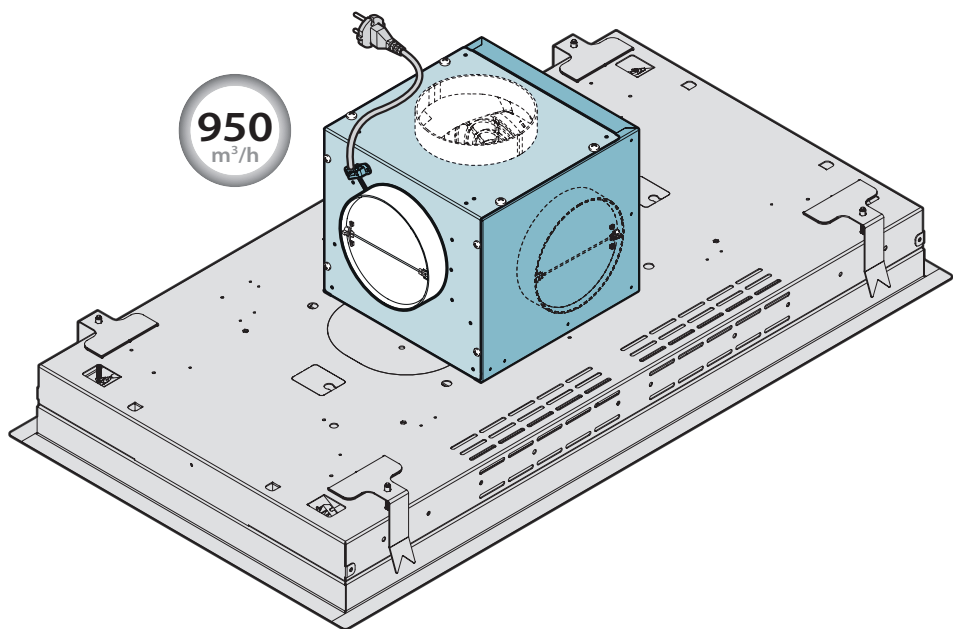
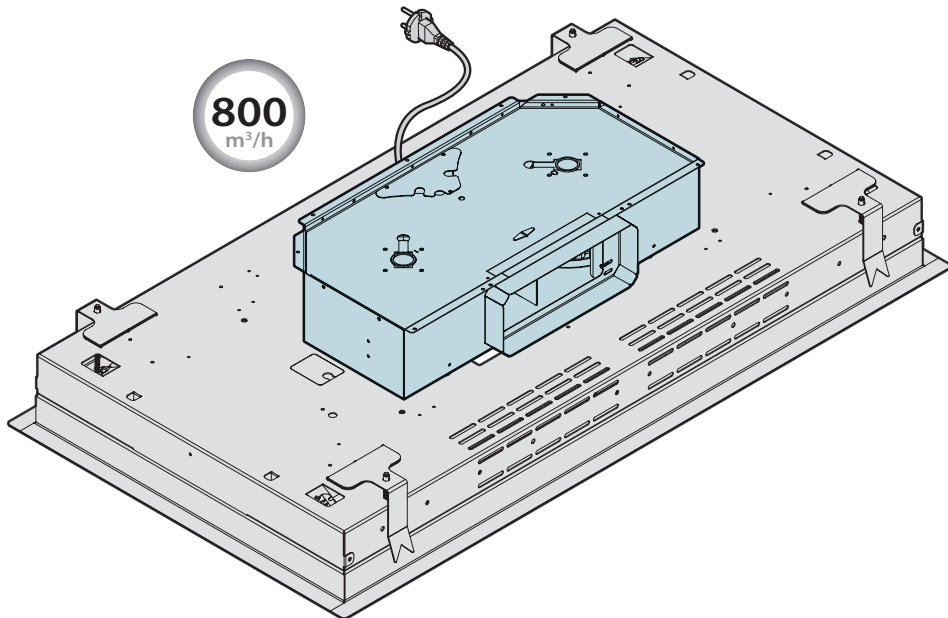
DIMENSIONE FORATURA / HOLE SIZES: 940x505



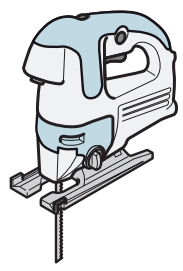
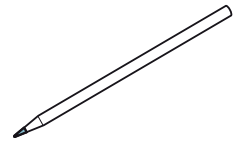
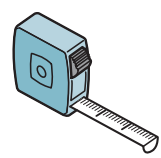
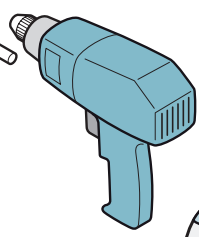
NUVOLA 90: 24 KG

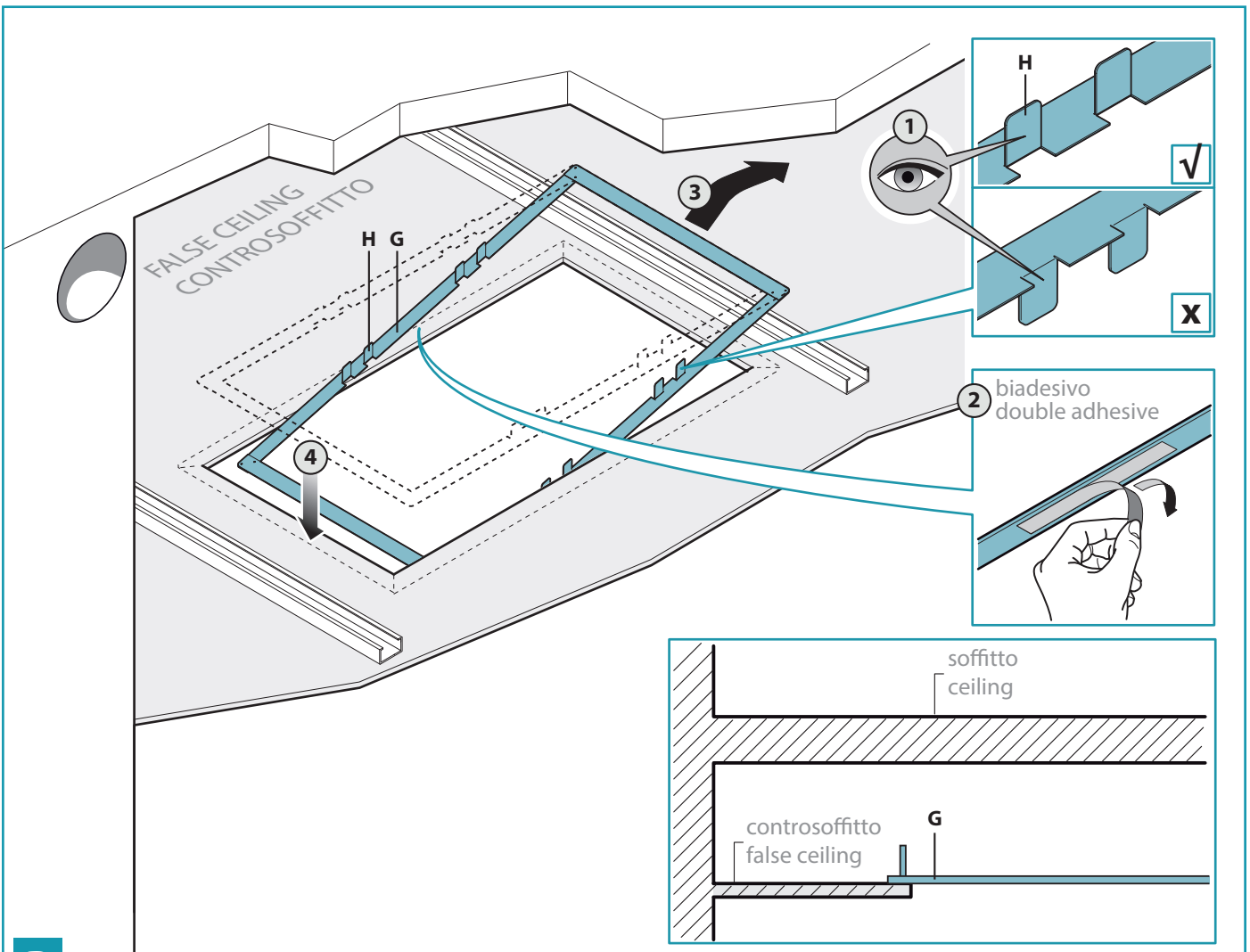
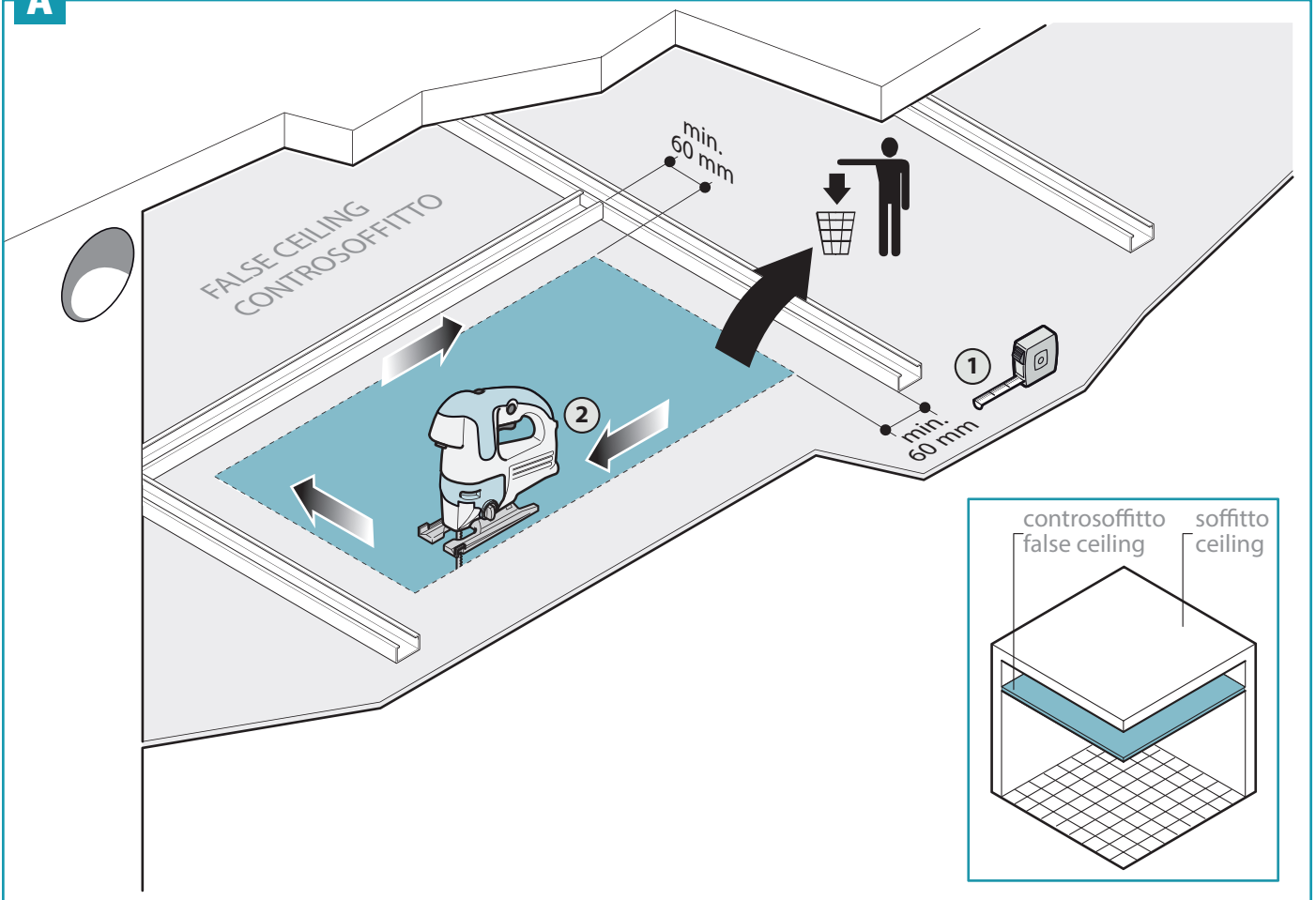
SCHEDA TECNICA MOTORE SOTTOTETTO PER INSTALLAZIONE SULLA CAPPRA - UNDER-ROOF MOTOR TECHNICAL SPECIFICATIONS FOR HOOD INSTALLATION - TECHNISCHES DATENBLATT UNTERDACH-MOTOR FÜR INSTALLATION AN ABZUGSHAUBE - FICHE TECHNIQUE DU MOTEUR SOUS COMBLES POUR INSTALLATION SUR LA HOTTE - FICHA TÉCNICA DEL MOTOR BAJO FALSO TECHO PARA INSTALACIÓN SOBRE LA CAMPANA EXTRACTORA - ТЕХНИЧЕСКАЯ КАРТА НА ДВИГАТЕЛЬ ДЛЯ ВЫТЯЖКИ, ПРЕДНАЗНАЧЕННЫЙ ДЛЯ ВНУТРЕННЕЙ УСТАНОВКИ - KARTA TECHNICZNA SILNIKA PODDACHOWEGO DO ZAINSTALOWANIA NA OKAPIE - TECHNISCHE FICHE MOTOR ONDER DAK VOOR INSTALLATIE OP DE KAP - FICHA TÉCNICA DO MOTOR DO REVESTIMENTO DO TETO PARA INSTALAÇÃO NO EXAUSTOR - TEKNISK TEGNING, MOTOR UNDER LOFTET TIL INSTALLATION PÅ EMHÆTTEN - TEKNISKT DATABLAD MOTOR UNDER TAK FÖR INSTALLATION PÅ KÅPA - TEKNINEN KAAVIO VÄLIKATON MOOTTORIN ASENTAMISEKSI KUPUUN - TEKNISK SPESIFIKASJON MOTOR UNDER TAK FOR INSTALLASJON PÅ VENTILATORHETTEN.





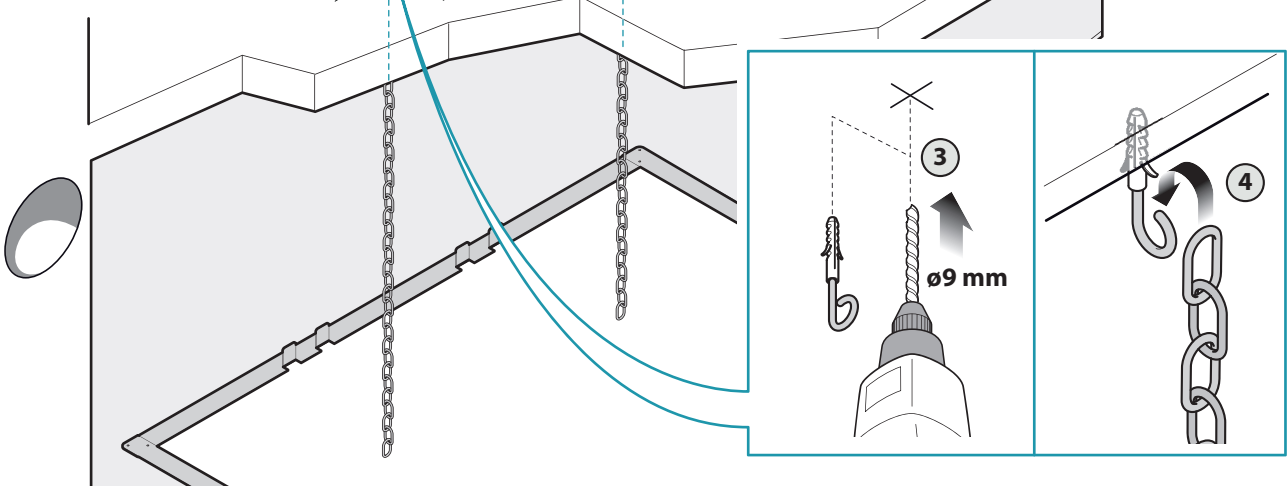
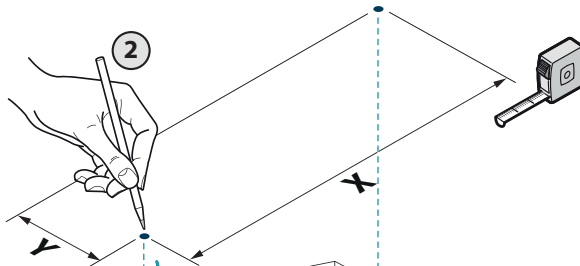
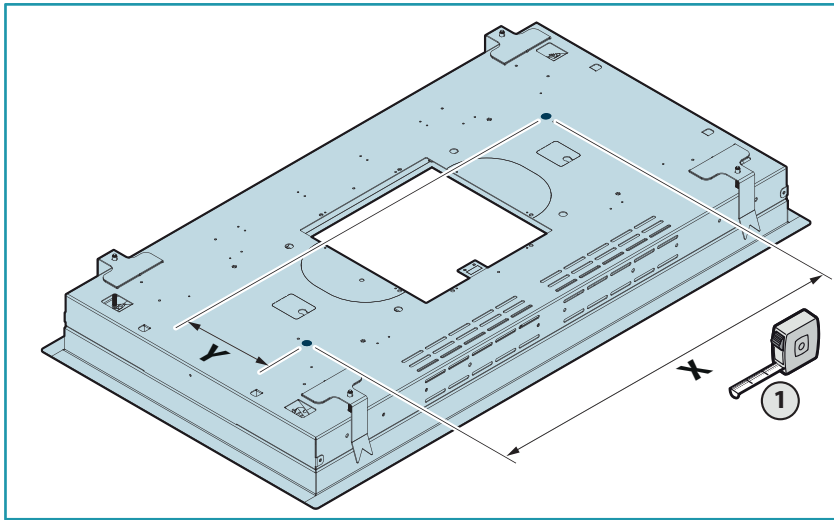
ø9 mm



A**B**

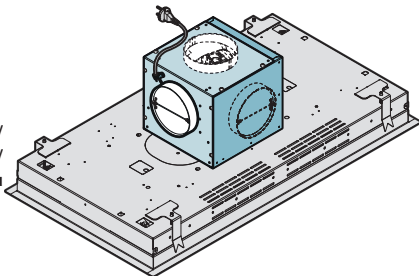


C

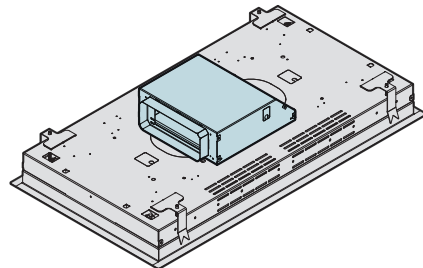


TIPOLOGIE DI INSTALLAZIONE - TYPES OF INSTALLATION - INSTALLATIONSARTEN - TYPES D'INSTALLATION - TIPOS DE INSTALACIÓN - ТИПЫ УСТАНОВКИ - RODZAJE INSTALACJI - INSTALLATIETYPES - TIPOS DE INSTALAÇÃO - INSTALLATIONSTYPER - TYPER AV INSTALLATION - ASENNUSTYYPIT - INSTALLASJONSTYPER.

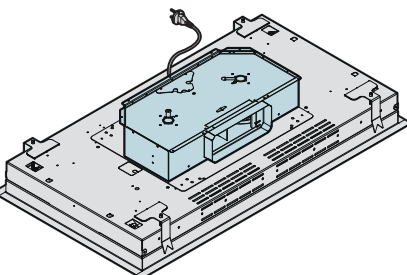
pag. / page / S. /page /
pág. / стр. / str. / pag. /
pág. / side / sid. / sivu
/ side
10



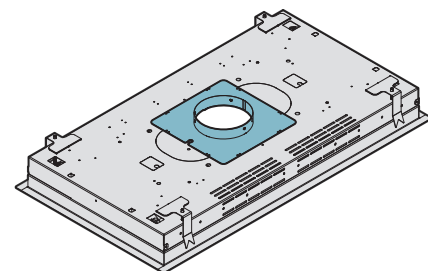
pag. / page / S. /page /
pág. / стр. / str. / pag. /
pág. / side / sid. / sivu
/ side
16



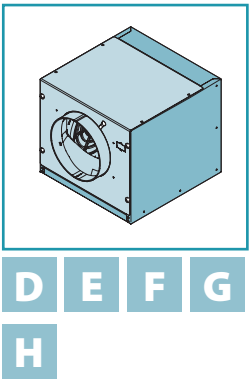
pag. / page / S. /page /
pág. / стр. / str. / pag. /
pág. / side / sid. / sivu
/ side
13



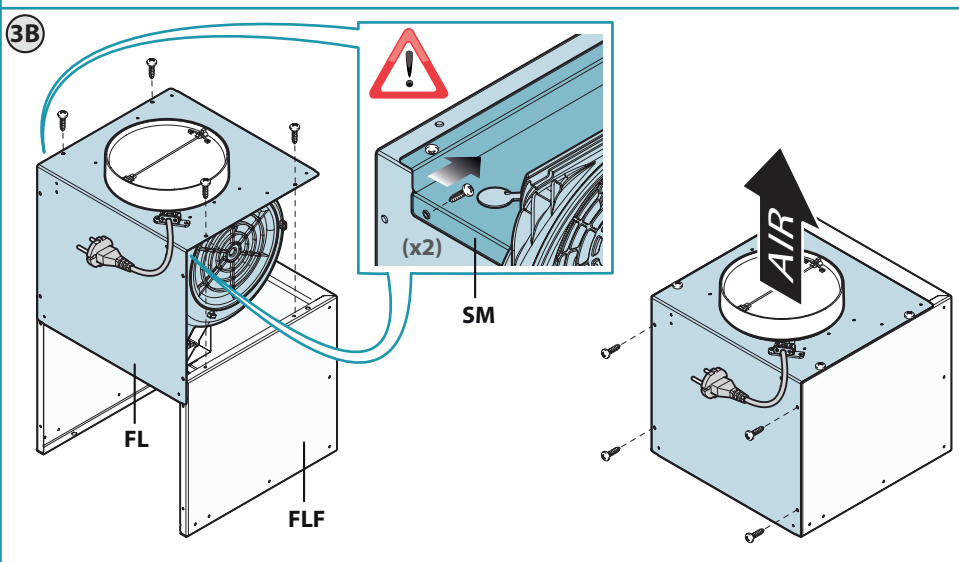
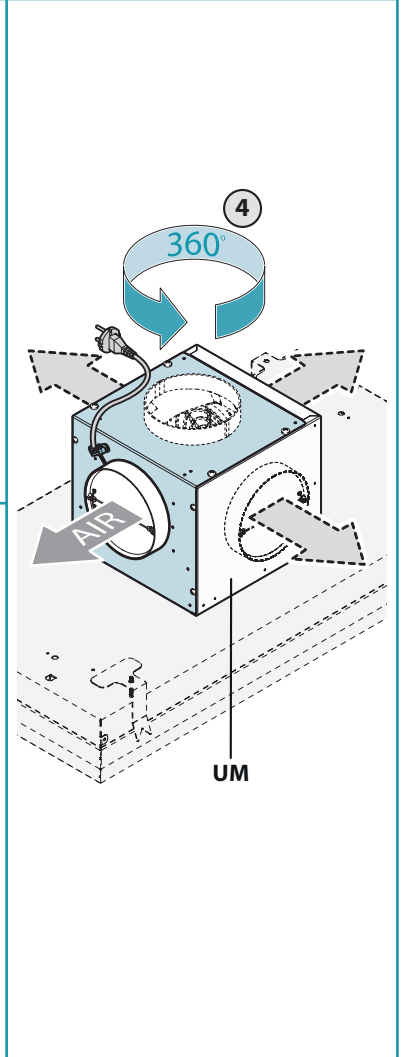
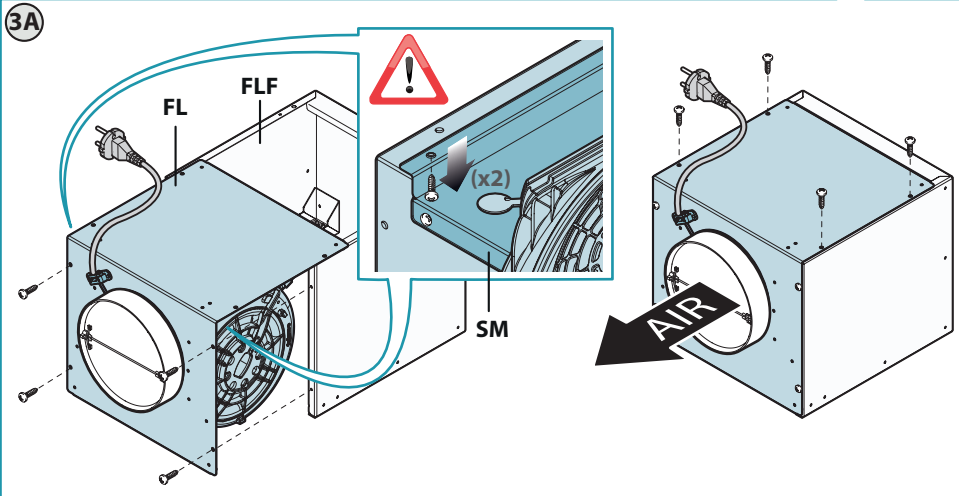
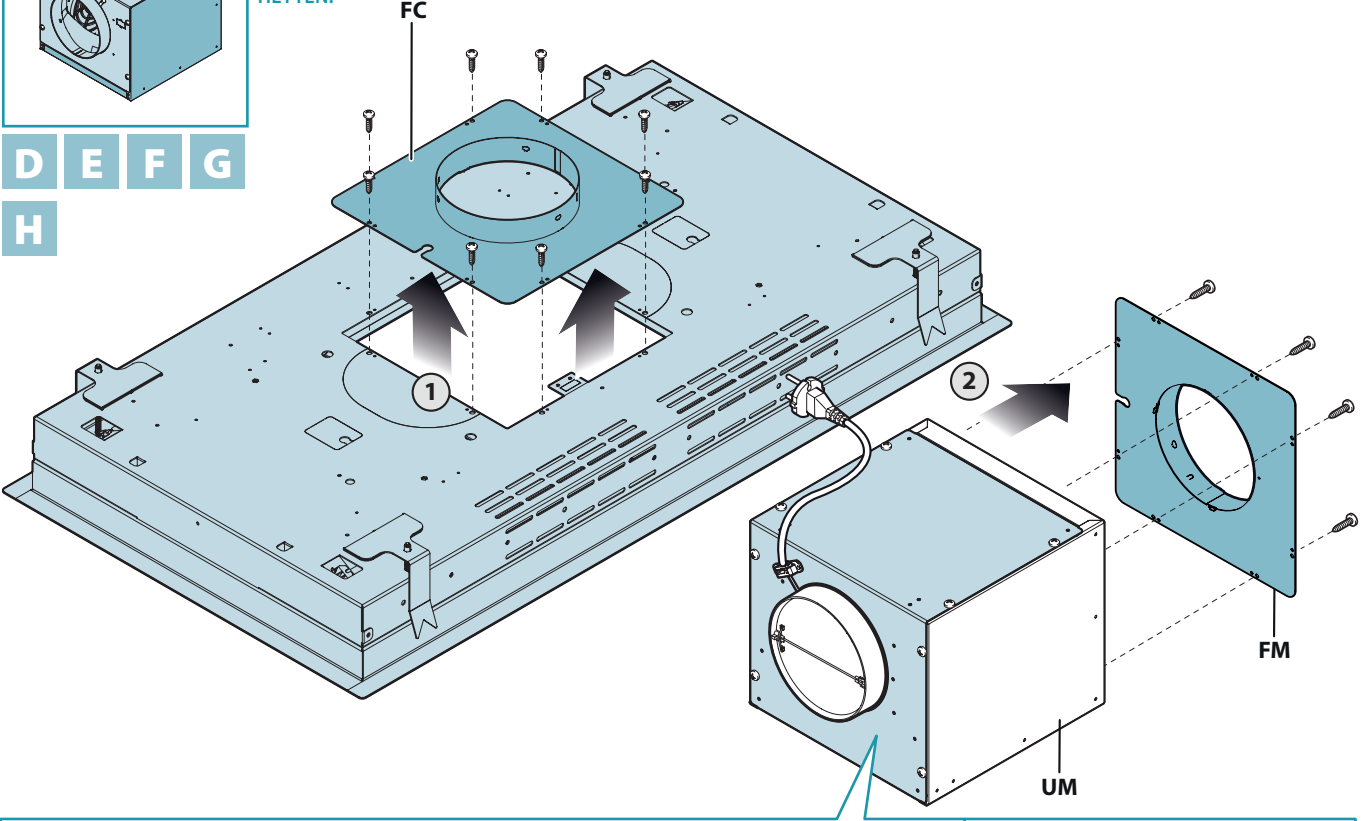
pag. / page / S. /page /
pág. / стр. / str. / pag. /
pág. / side / sid. / sivu
/ side
18



UNITÀ MOTORE POSIZIONATA SULLA CAPPÀ - MOTOR UNIT PLACED ON THE HOOD - MOTOREINHEIT AUF ABZUGSHAUBE - UNITÉ MOTEUR POSITIONNÉE SUR LA HOTTE - UNIDAD DE MOTOR SITUADA SOBRE LA CAMPANA EXTRACTORA - МОТОРНЫЙ БЛОК, РАЗМЕЩЕННЫЙ НА ВЫТЯЖКЕ - JEDNOSTKA SILNIKA NA OKAPIE - MOTORGROEP OPGESTELD OP DE KAP - UNIDADE DE MOTOR POSICIONADA NO EXAUSTOR - MOTORENHED, PLACERET PÅ EMHÆTTEN - MOTORENHET PLACERAD PÅ KÅPAN - MOOTORIYKSIKKÖ, JOKA ON SJOITETTU KUPUUN - MOTORENHET PLASSERT PÅ VENTILATORHETTEN.

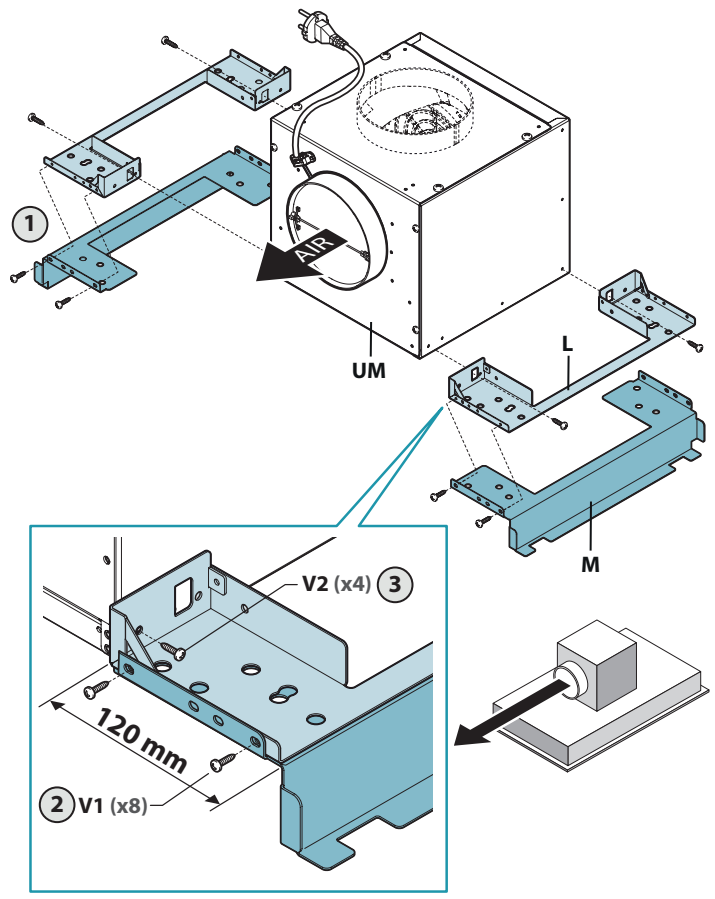
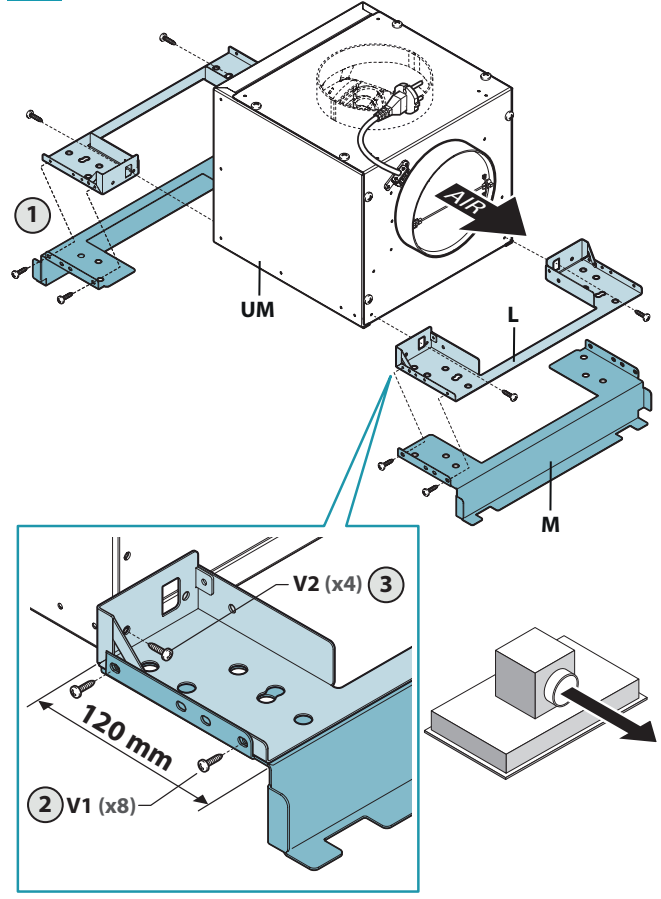


D E F G
H

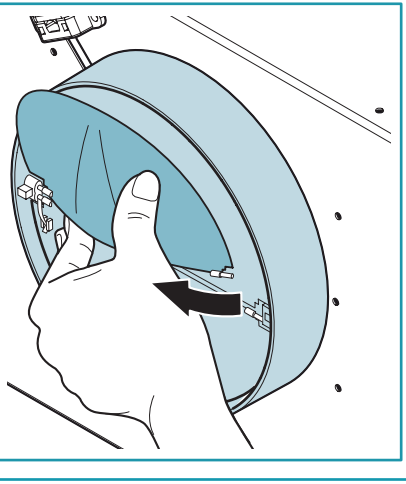
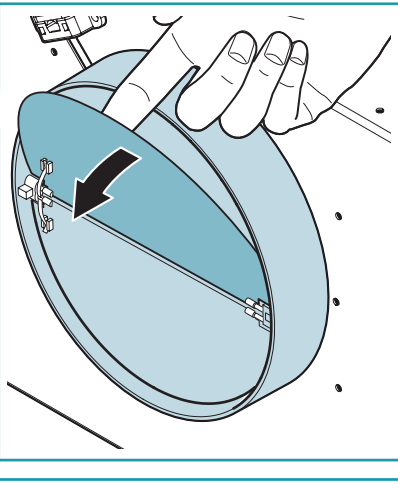
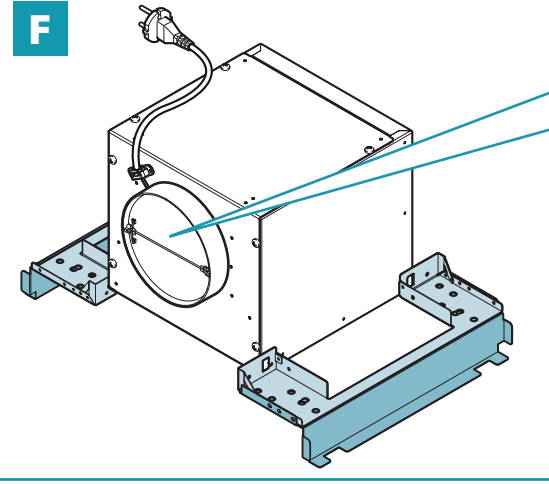




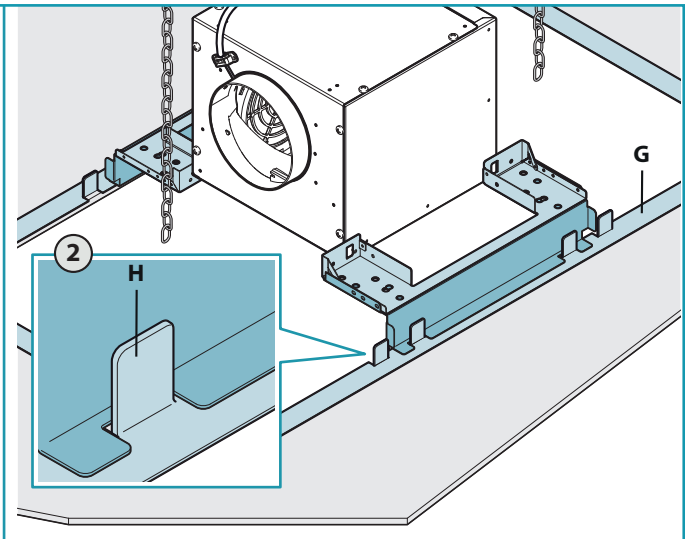
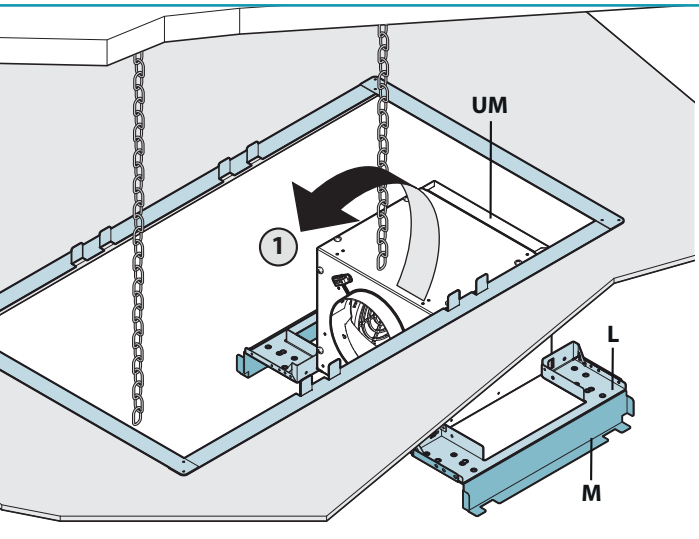
E



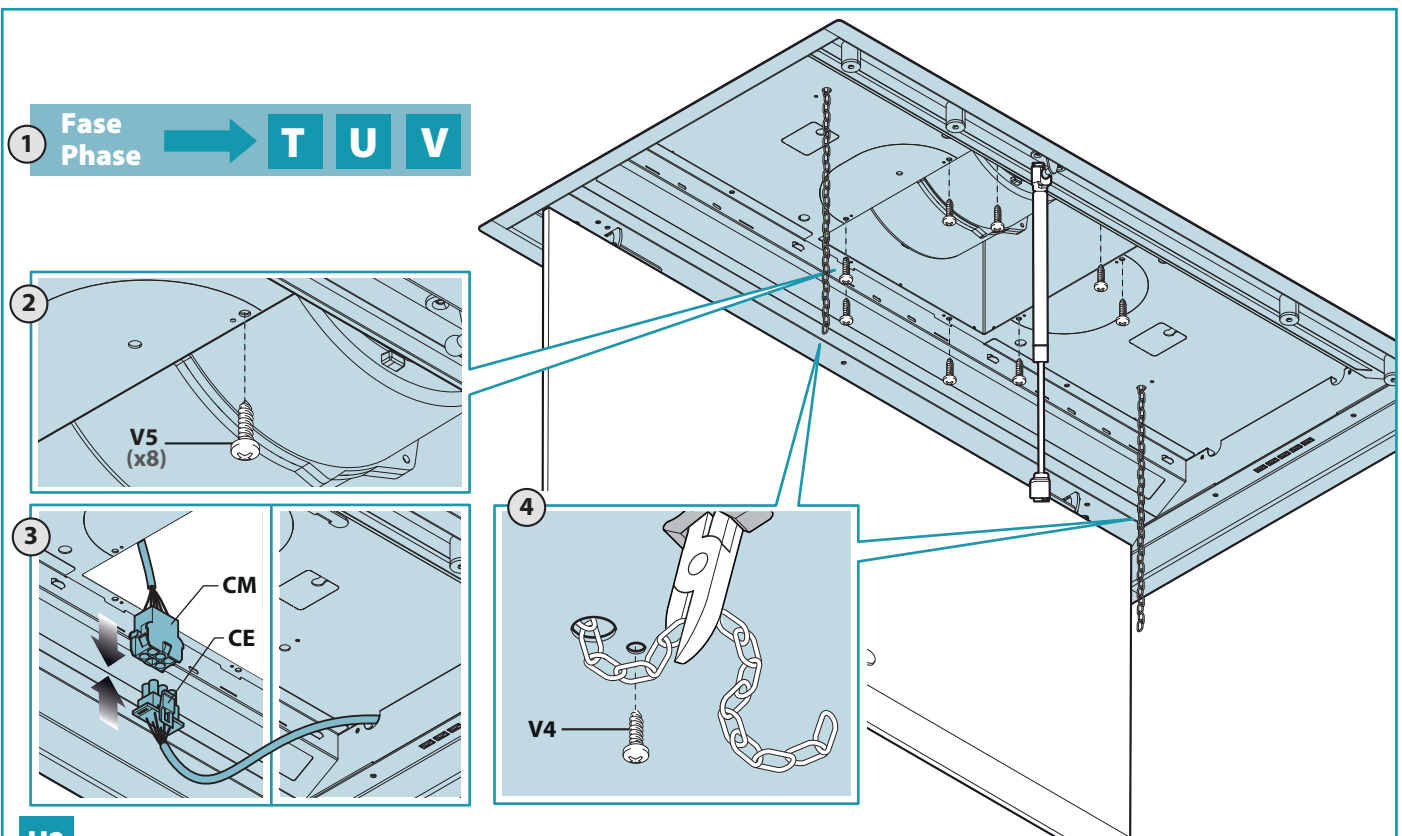
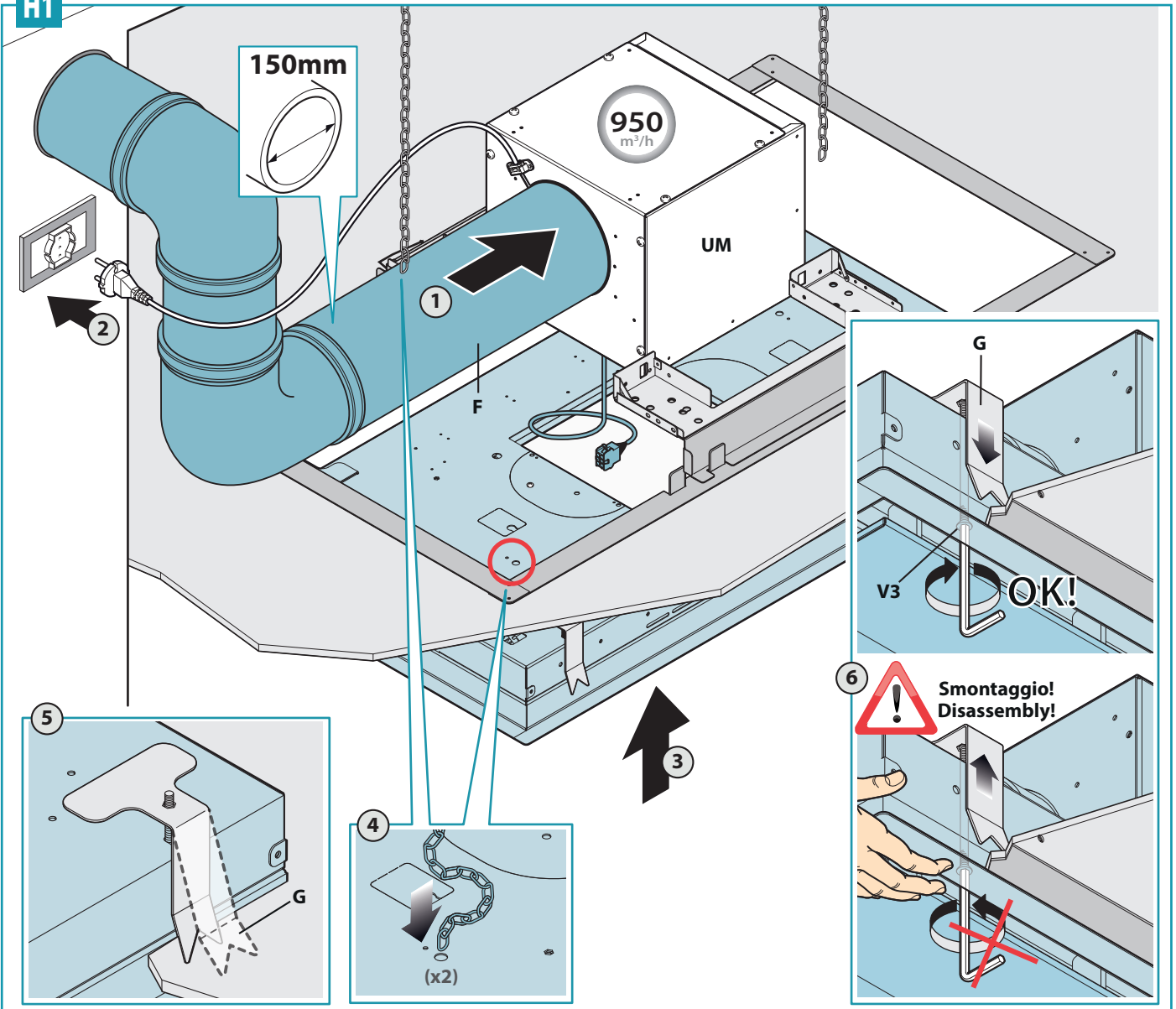
F



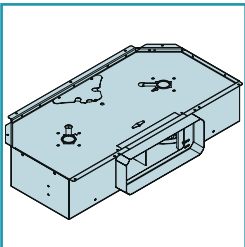
G



H1

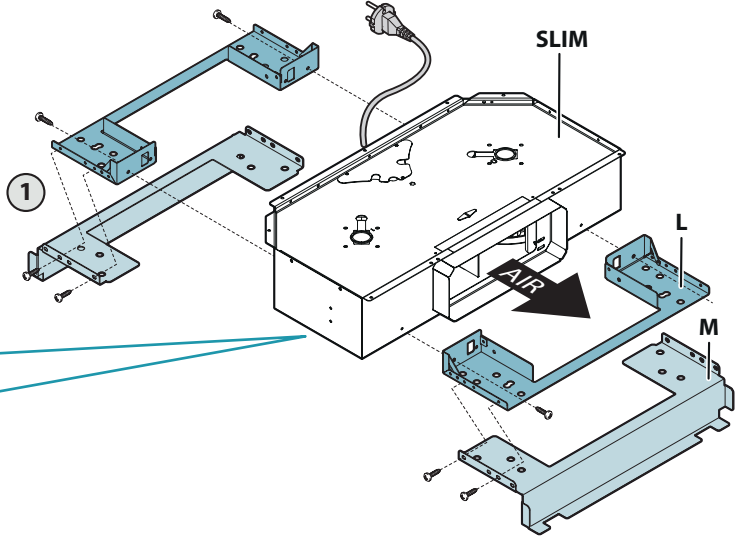
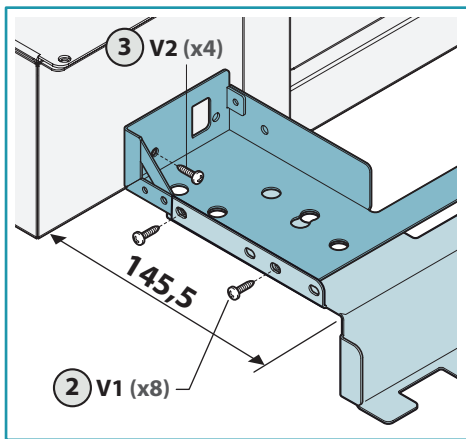
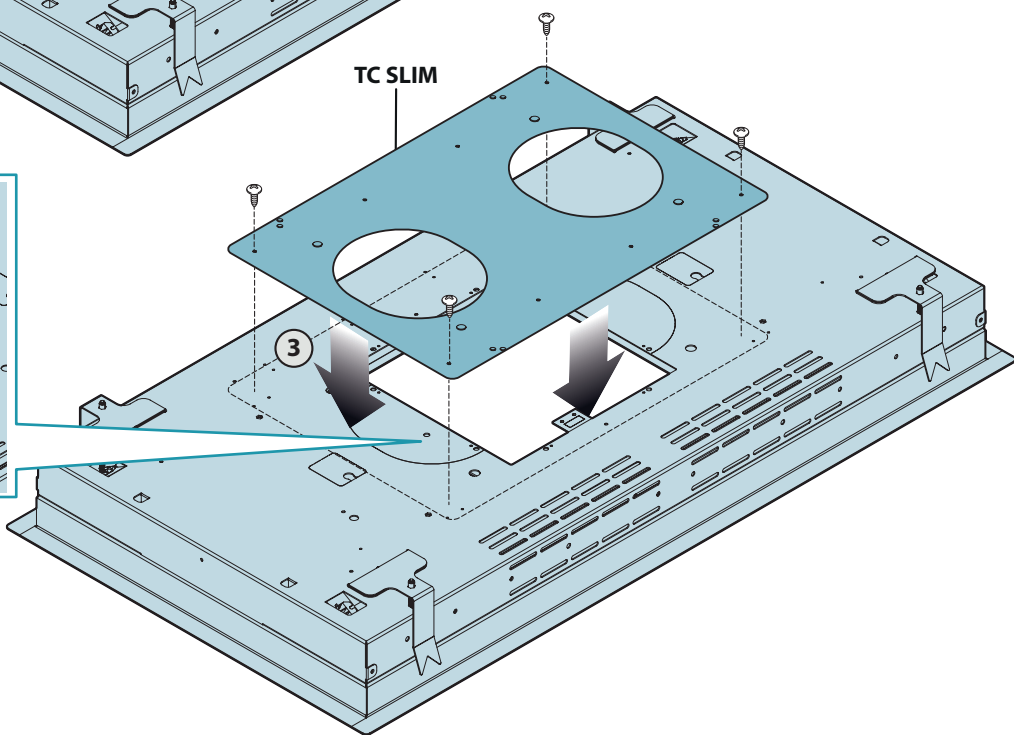
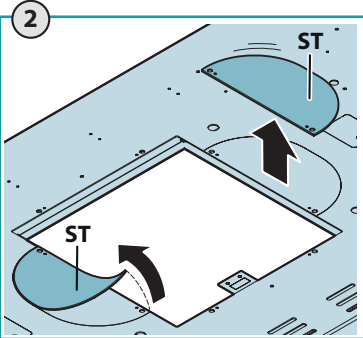
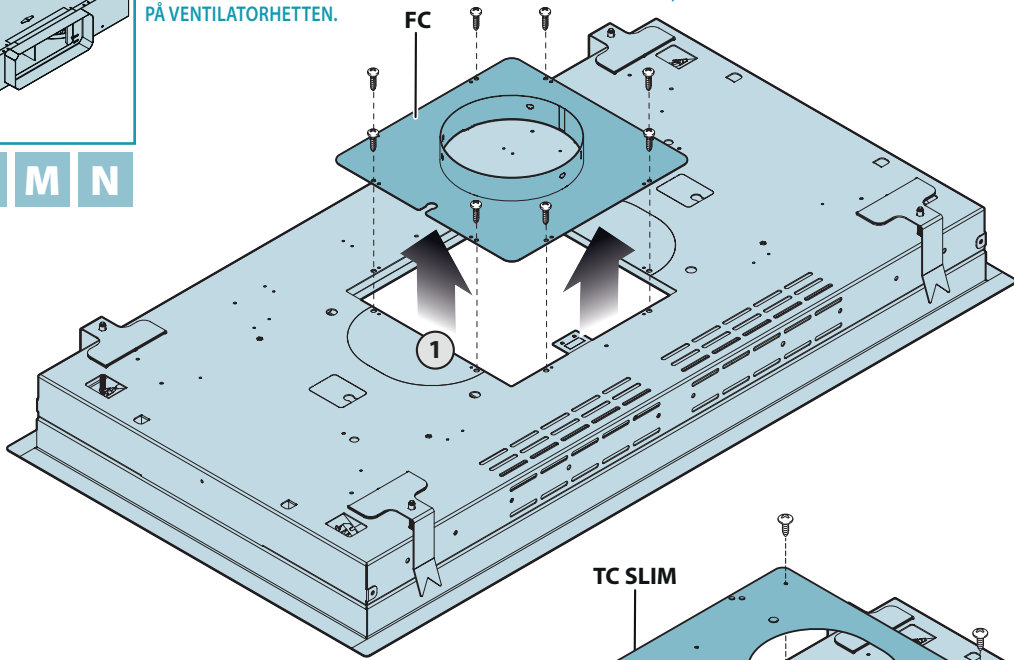


H2

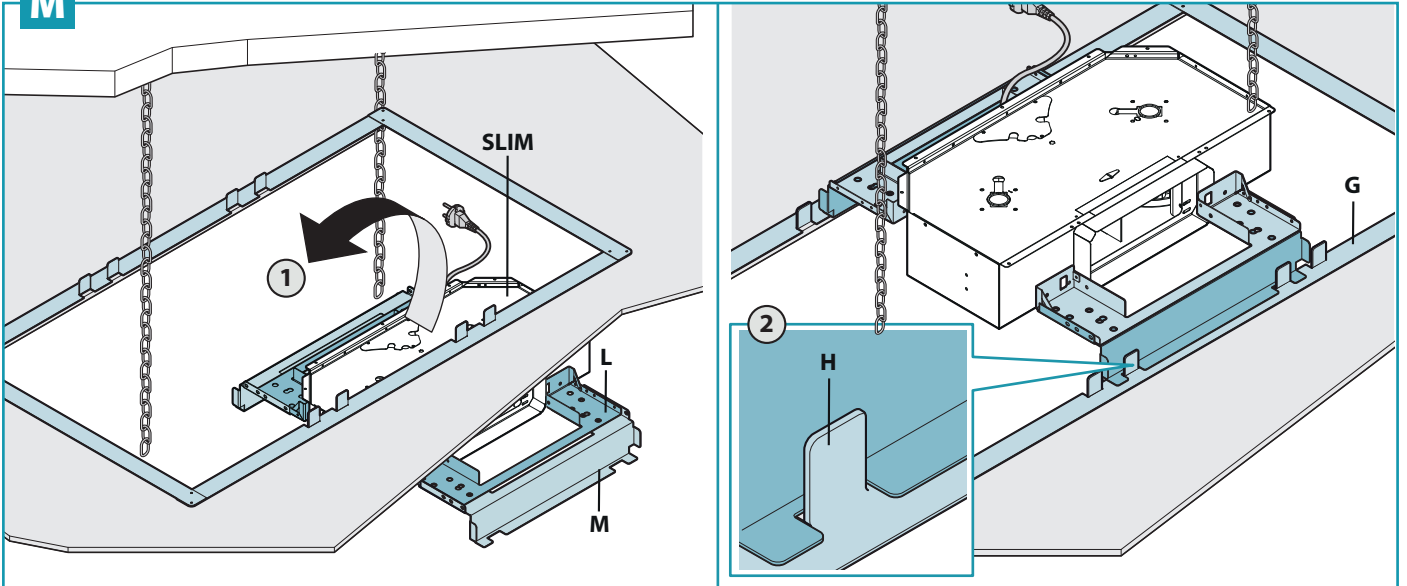
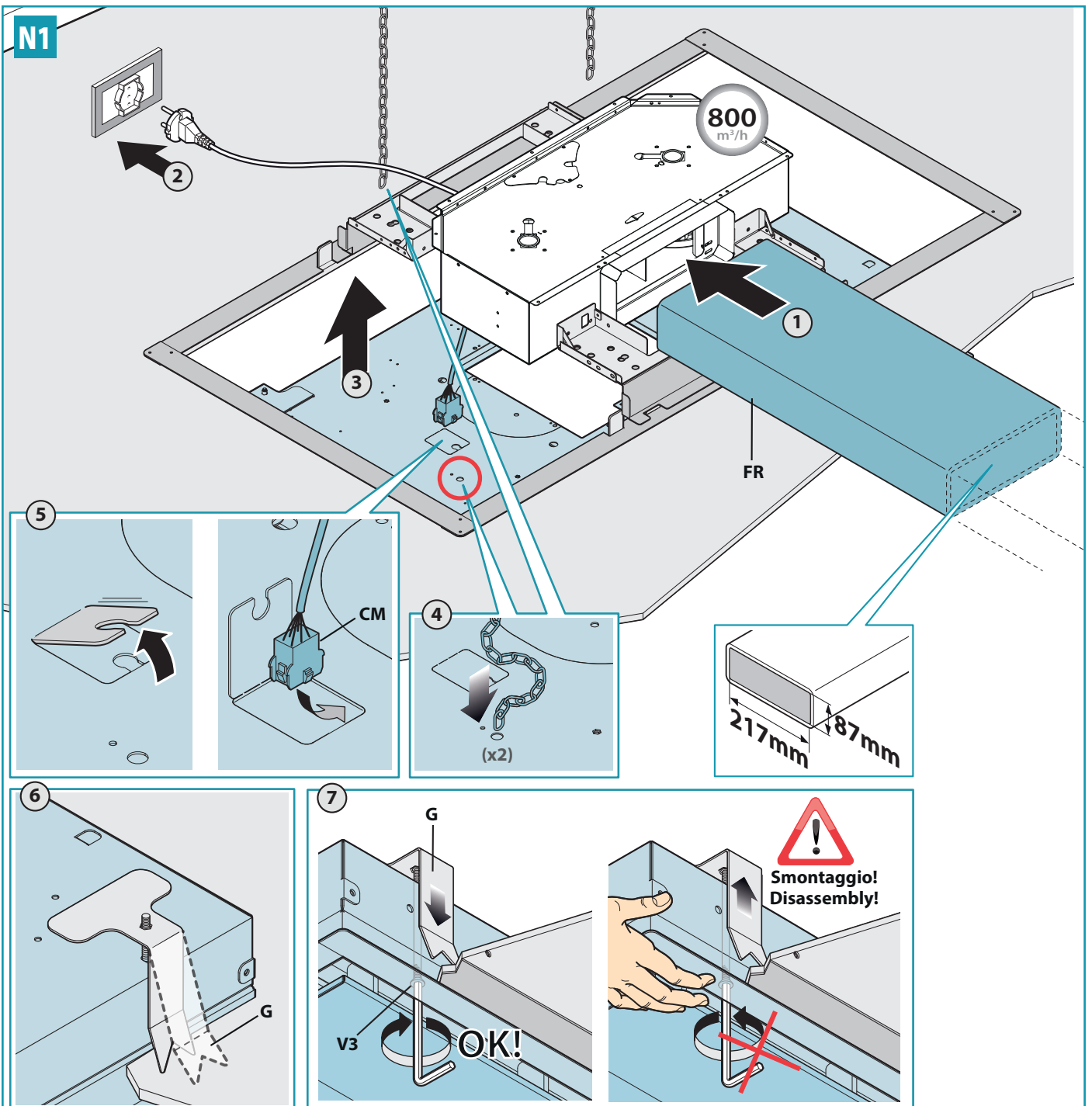


UNITÀ MOTORE SLIM POSIZIONATA SULLA CAPP - SLIM MOTOR UNIT PLACED ON THE HOOD - MOTOREINHEIT SLIM AUF ABZUGS-
 HAUBE - UNITÉ MOTEUR SLIM POSITIONNÉE SUR LA HOTTE - UNIDAD DE MOTOR SLIM SITUADA SOBRE LA CAMPANA EXTRACTORA
 - МОТОРНЫЙ БЛОК SLIM, РАЗМЕЩЕННЫЙ НА ВЫТЯЖКЕ - JEDNOSTKA SILNIKA SLIM NA OKAPIE - SLIM MOTORGROEP OPGESTELD
 OP DE KAP - UNIDADE DE MOTOR SLIM POSICIONADA NO EXAUSTOR - MED SLIM MOTORENHED FASTGJORT PÅ EMHÆTTEN - MO-
 TORENHET SLIM PLACERAD PÅ KÅPAN - SLIM-MOOTTORIYKSIKKÖ, JOKA ON SIIJOITETTU KUPUUN - SLIM MOTORENHET PLASSERT
 PÅ VENTILATORHETTEN.

I L M N



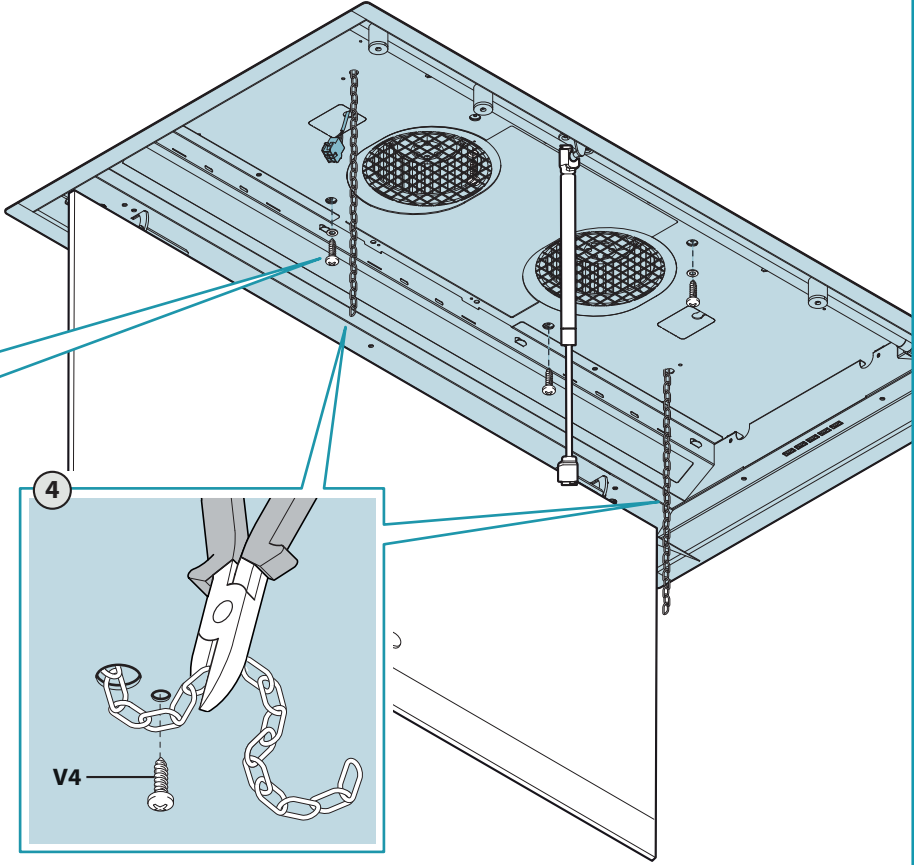
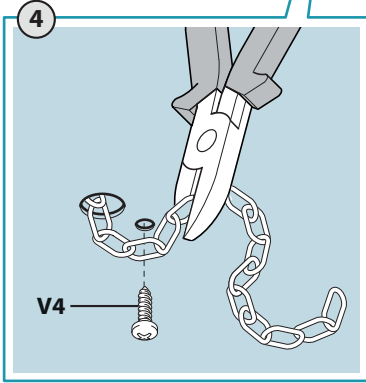
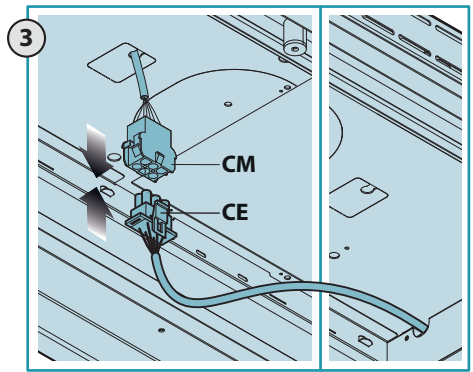
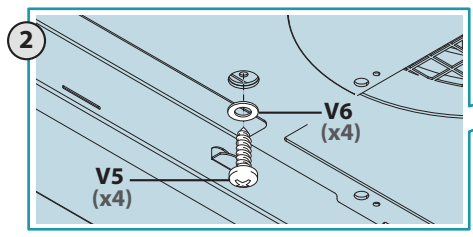
L

M**N1**

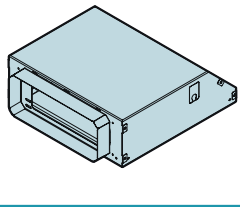


N2

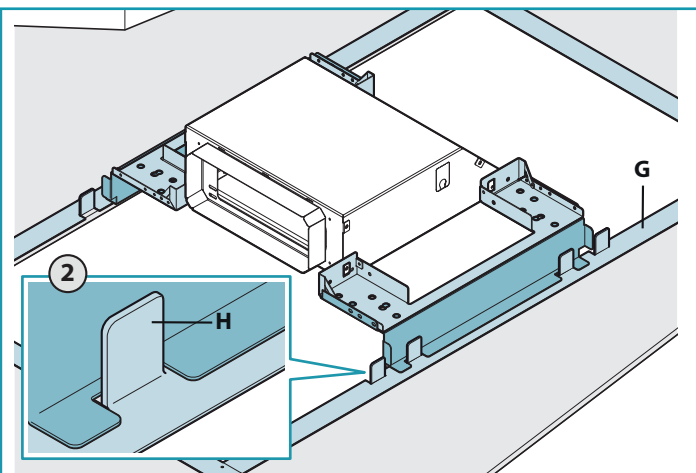
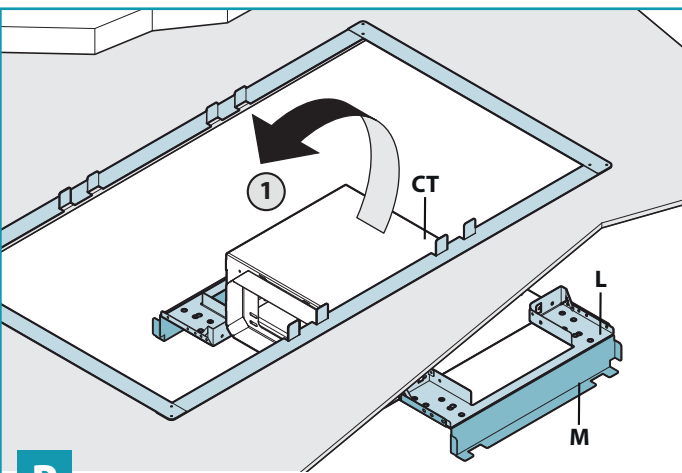
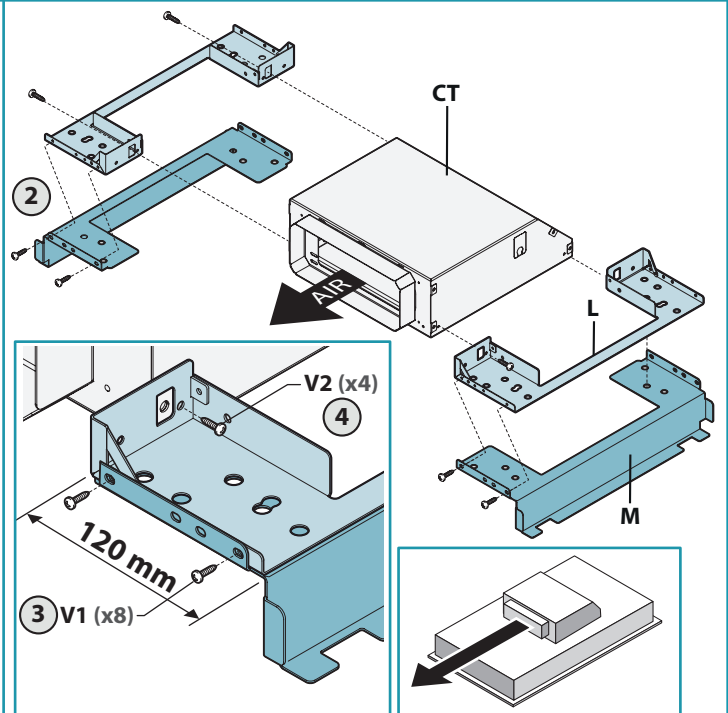
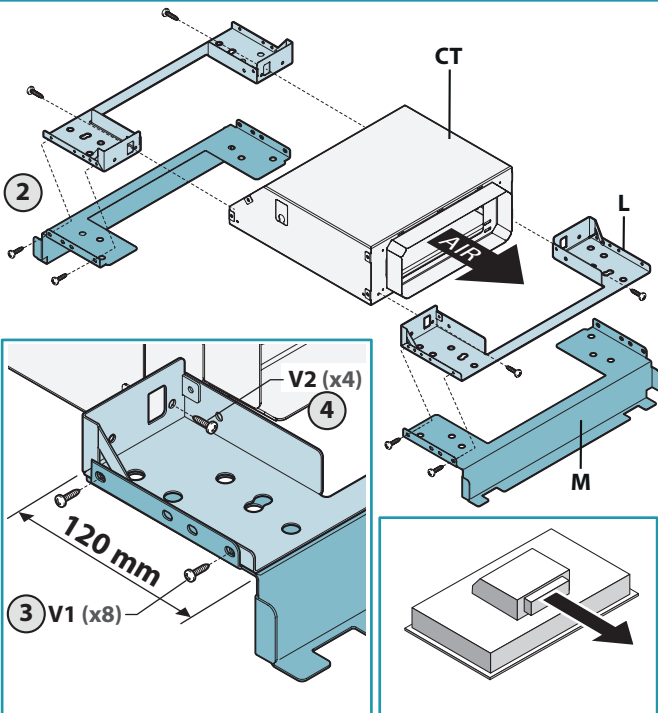
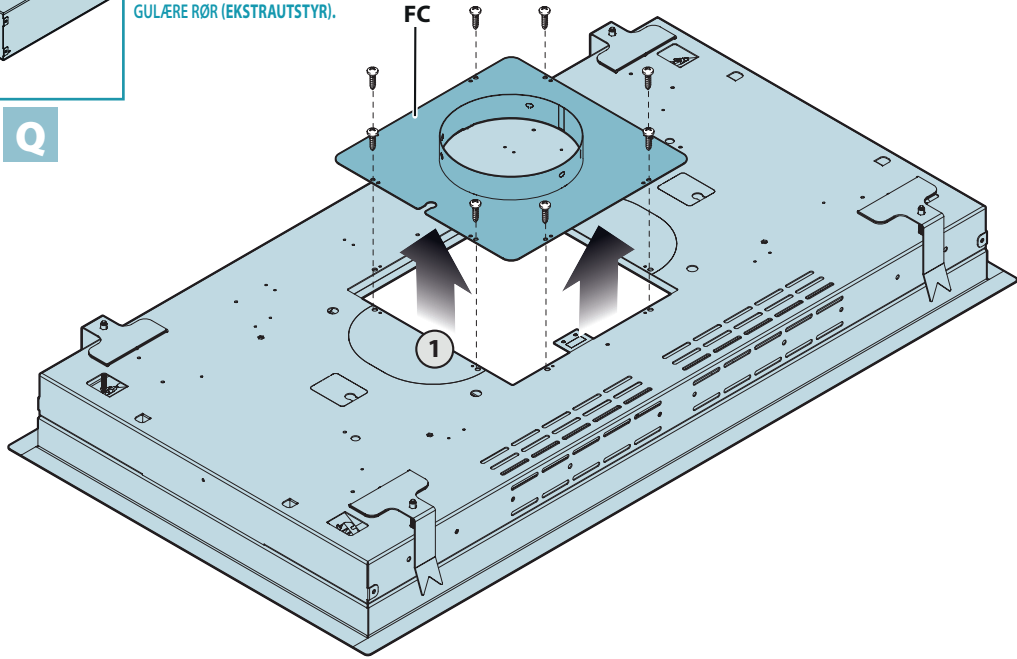
1 Fase Phase → T U V



UNITÀ MOTORE REMOTA CON KIT CONVOGLIATORE PER TUBI RETTANGOLARI (OPZIONALE) - REMOTE MOTOR UNIT WITH CONVEYOR KIT FOR RECTANGULAR TUBES (OPTIONAL) - EXTERNE MOTOREINHEIT MIT BAUSATZ ZUR KANALISIERUNG VON RECHTECKROHREN (OPTIONAL) - UNITÉ MOTEUR À DISTANCE AVEC KIT CONVOYEUR POUR TUYAUX RECTANGULAIRES (EN OPTION) - UNIDAD DE MOTOR A DISTANCIA CON KIT CONDUCTOR PARA TUBOS RECTANGULARES (OPCIONAL) - ВЫНОСНОЙ МОТОРНЫЙ БЛОК С ВОЗДУХОВОДОМ ПРЯМОУГОЛЬНОГО СЕЧЕНИЯ (ДОПОЛНИТЕЛЬНО) - ZDALNA JEDNOSTKA SILNIKA Z ZESTAWEM WYCIĄGOWYM DO RUR PROSTOKĄTNYCH (OPCJA) - REMOTE MOTORGRÖEP MET GELEIDERKIT VOOR RECHTHOEKIGE BUIZEN (OPTIE) - UNIDADE DE MOTOR REMOTA COM KIT TRANSPORTADOR PARA TUBOS RETANGULARES (OPCIONAL) - MOTORENHED REMOTE MED UDTRÆKSKITTET TIL REKTANGULÆRE RØR (EKSTRAUDSTYR) - FJÄRRMOTORENHET MED TRANSPORTÖRSSATS FÖR REKTANGULÄRA RÖR (TILLVAL) - KAUKO-MOOTTORIYKSIKKÖ, SAVUNJOHDINSARJALLA SUORAKULMAISILLE PUTKILLE (LISÄVARUSTE) - FJERNPLASSET MOTORENHET MED TRANSPORTØR-SETT FOR REKTANGULÆRE RØR (EKSTRAUTSTYR).



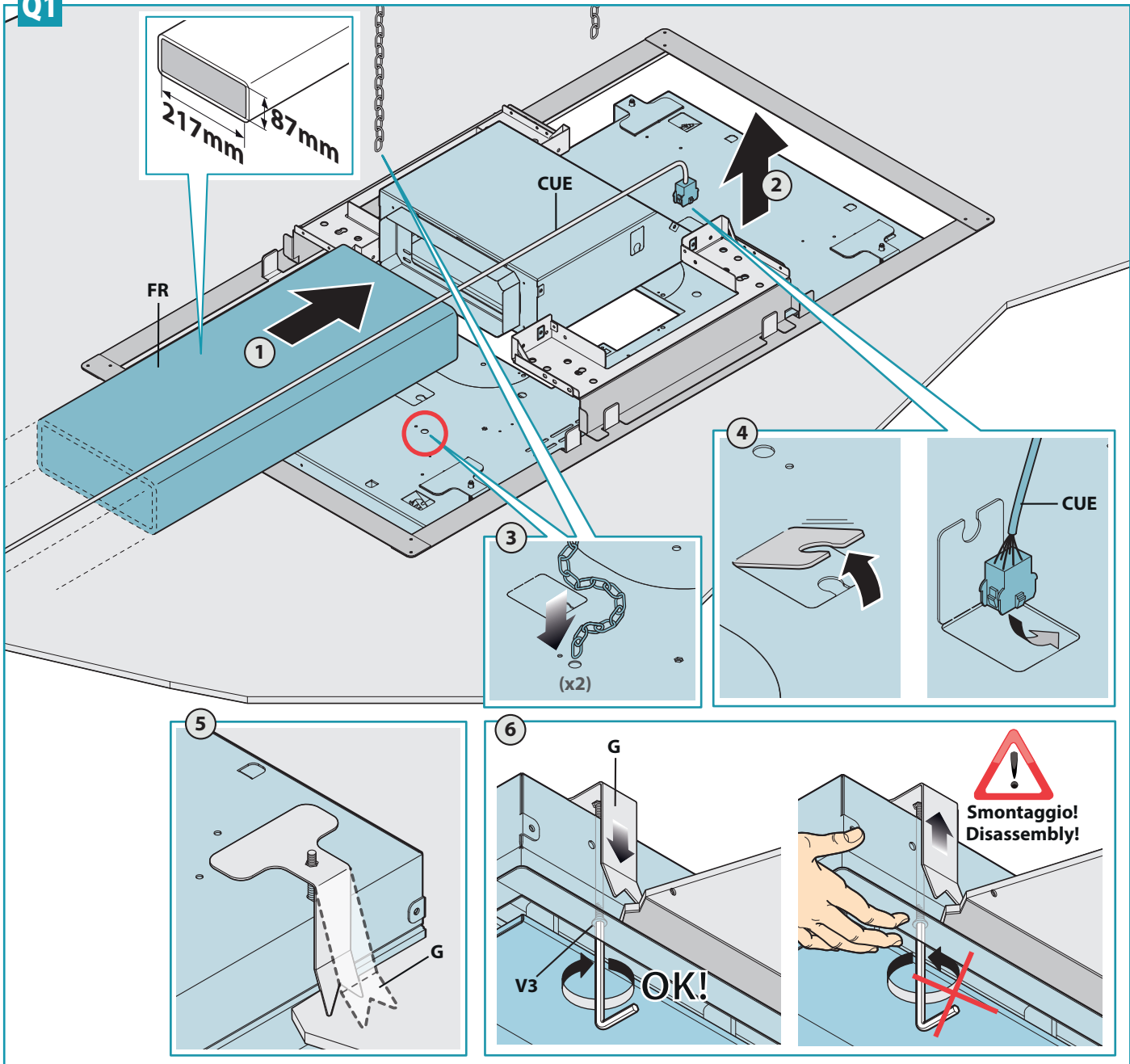
O P Q



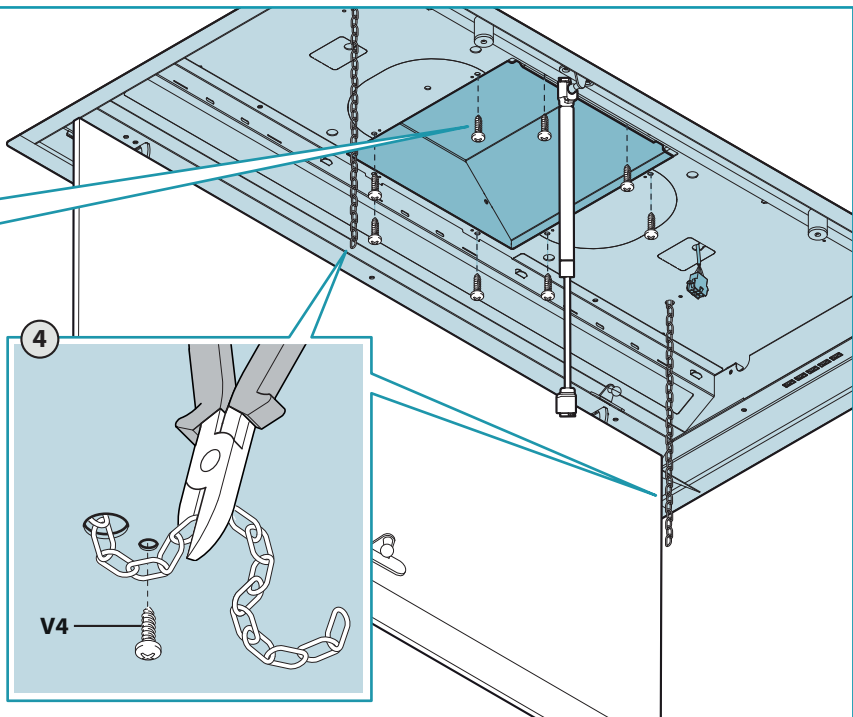
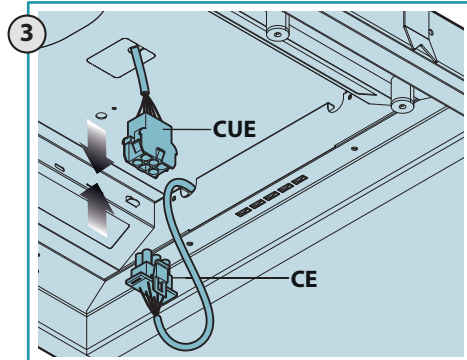
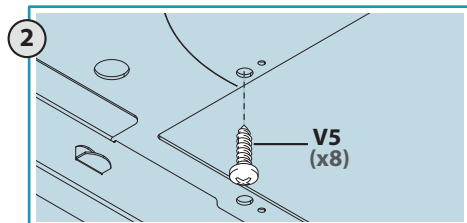
P



Q1

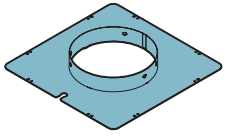


1 Fase Phase → T U V

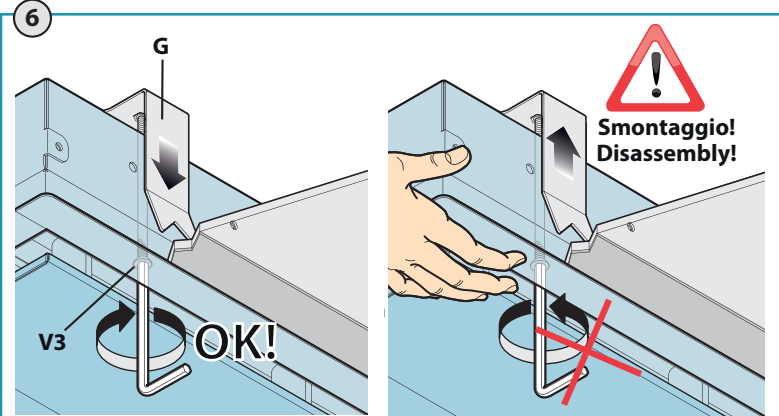
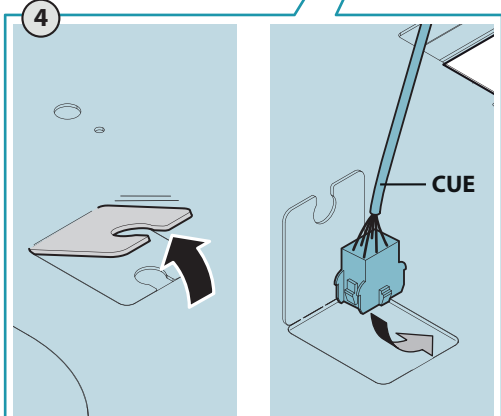
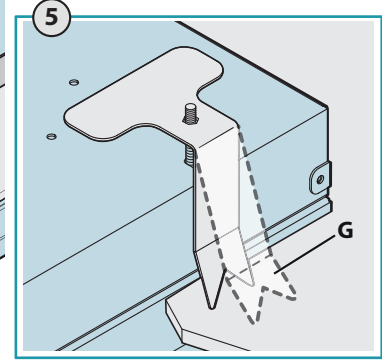
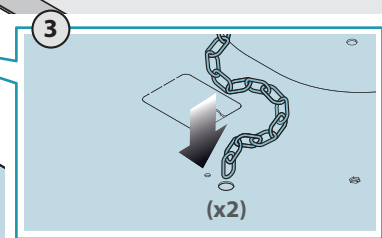
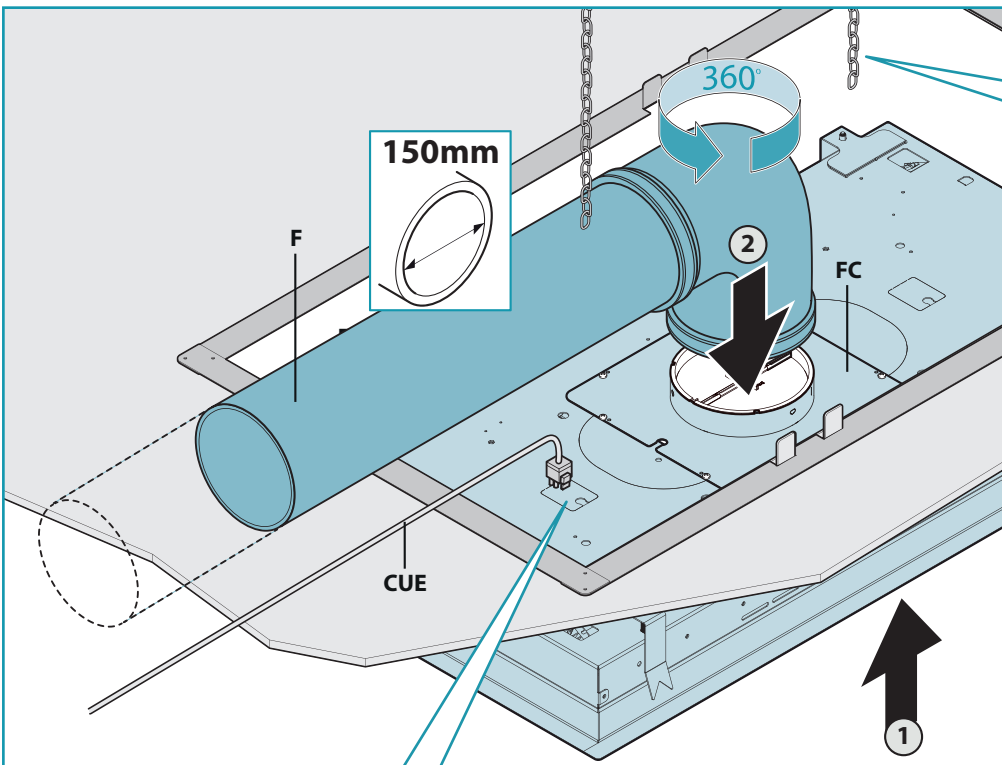
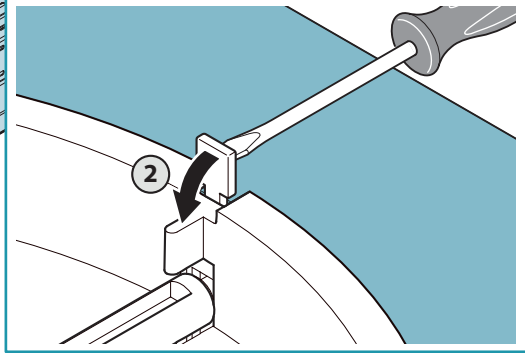
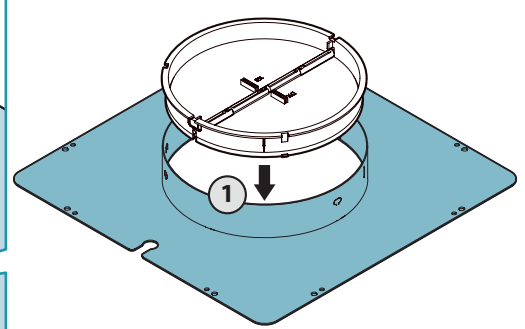
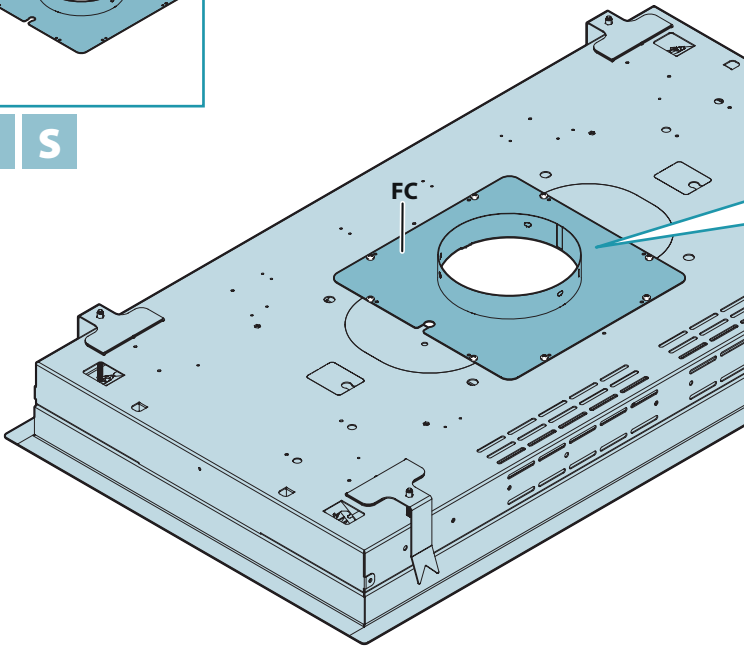


Q2

UNITÀ MOTORE REMOTA CON FLANGIA - REMOTE MOTOR UNIT WITH FLANGE - EXTERNE MOTOREINHEIT MIT FLANSCH - UNITÉ MOTEUR À DISTANCE AVEC BRIDE - UNIDAD DE MOTOR A DISTANCIA CON BRIDA - ВЫСОКОЙ МОТОРНЫЙ БЛОК С ФЛАНЦЕМ - ZDALNA JEDNOSTKA SILNIKA Z KOŁNIERZEM - REMOTE MOTORGROEP MET FLENS - UNIDADE DE MOTOR REMOTA COM FLANGE - MOTORENHED REMOTE MED FLANGE - FJÄRRMOTORENHET MED FLÄNS - KAUKO-MOOTTORIYKSIKKÖ LAIPALLA - FJERNPLASSERT MOTORENHET MED FLENS.



R S

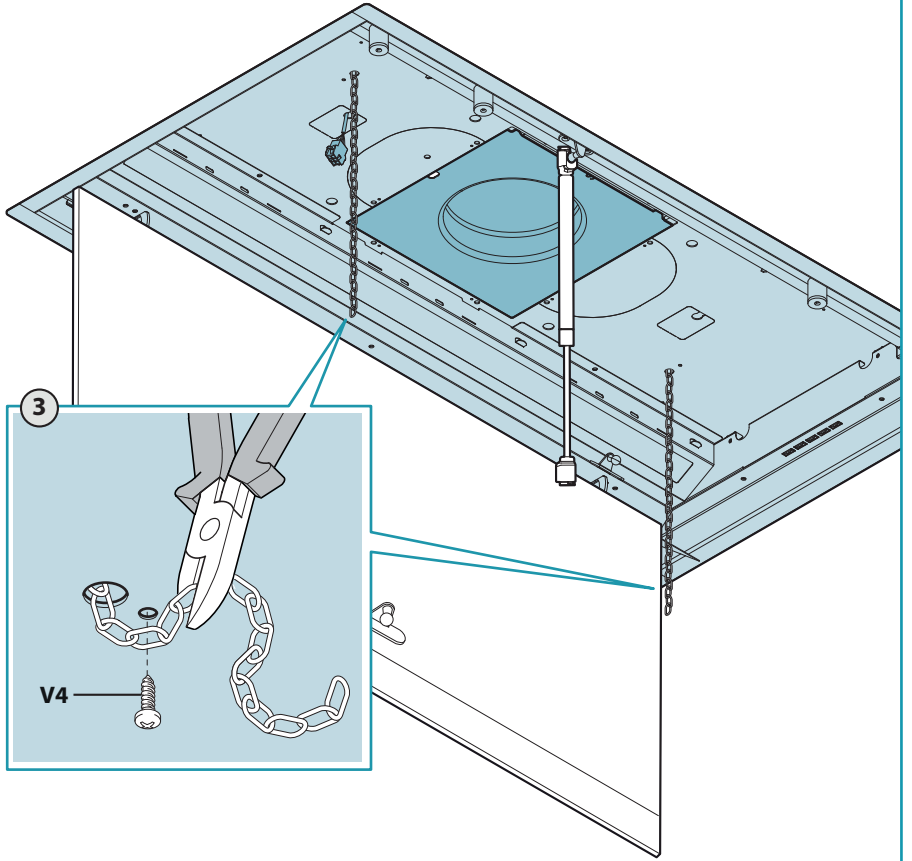
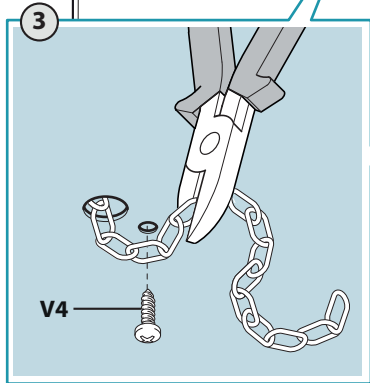
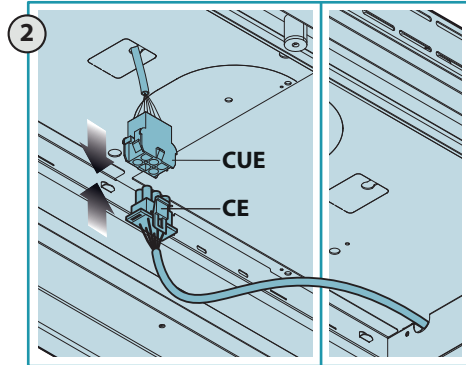


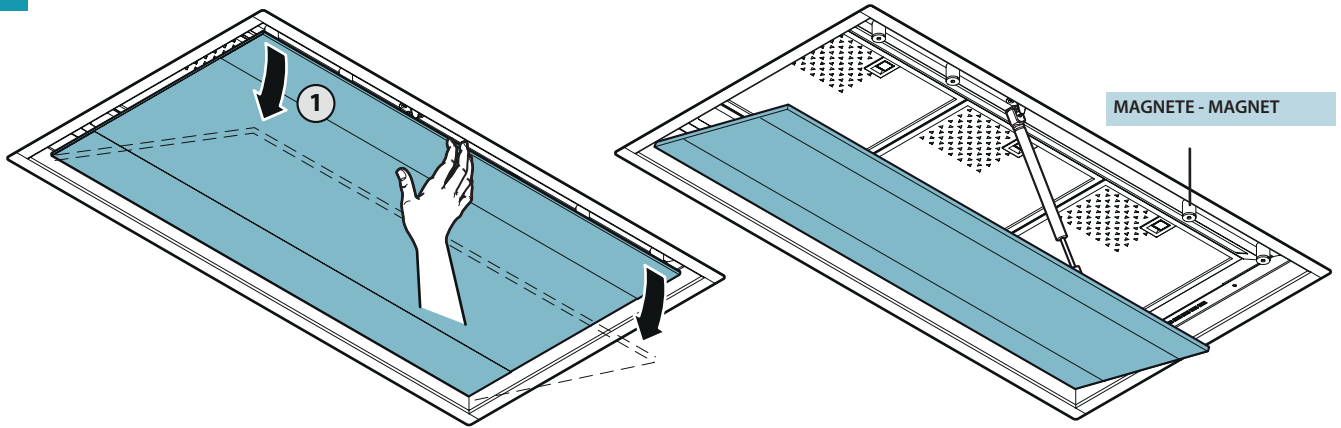
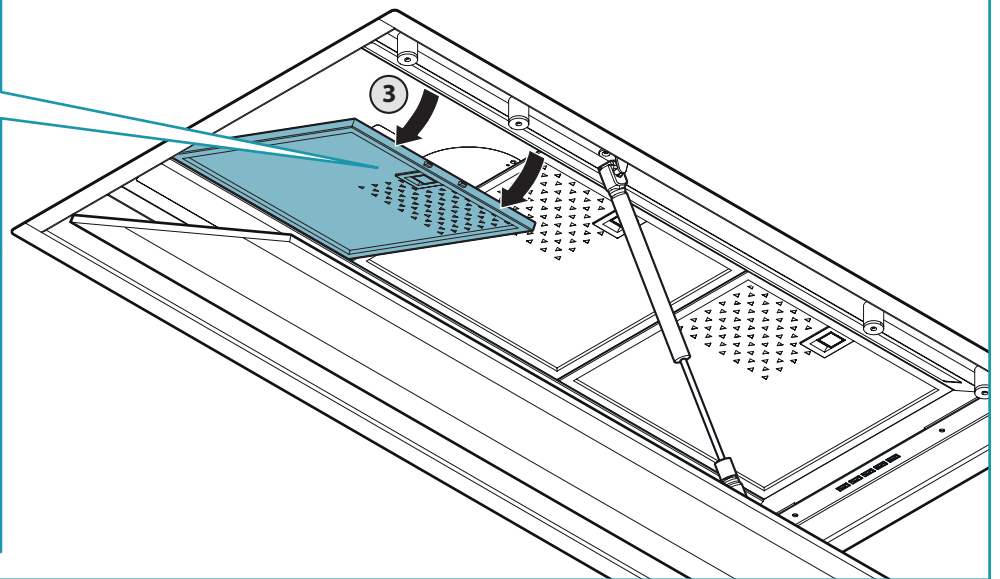
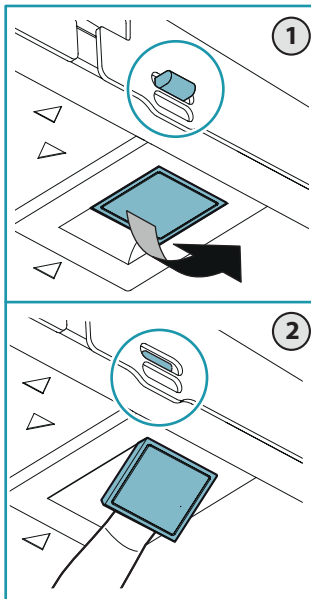
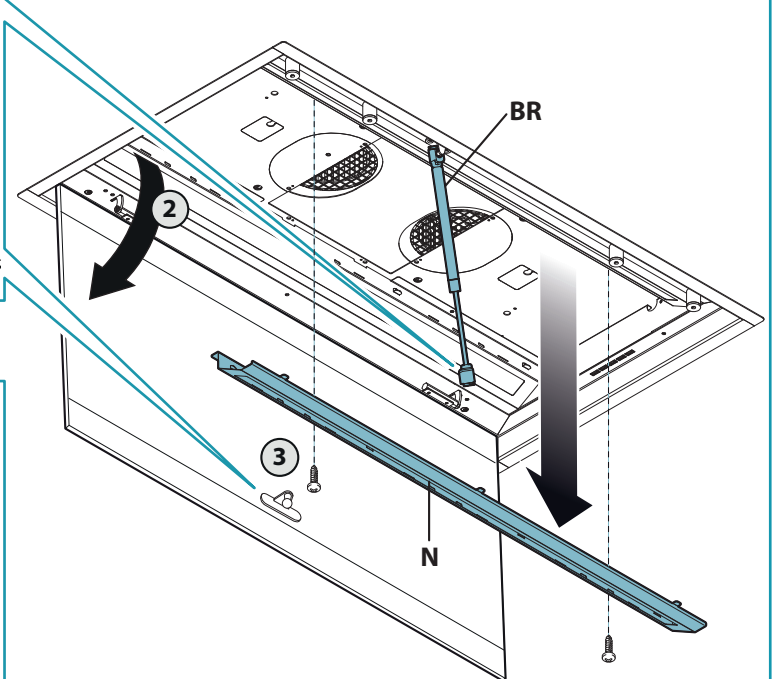
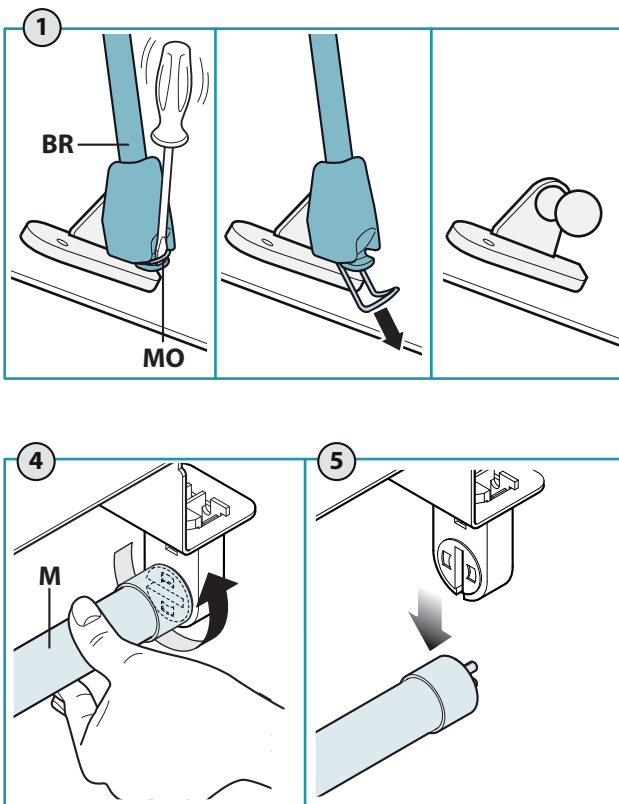
S1



S2

1 Fase Phase → T U V



T**U****V**

AVVERTENZE PER L'INSTALLATORE

SICUREZZA TECNICA



Il lavoro di installazione deve essere eseguito, da installatori competenti e qualificati, secondo quanto indicato nel presente libretto e rispettando le norme in vigore.

- Prima di installare la cappa controllare l'integrità e funzionalità di ogni sua parte: se si notano anomalie non procedere nell'installazione e contattare il Rivenditore.
- Nel caso sia stato riscontrato un difetto estetico la cappa NON deve essere installata; riporla nel suo imballo originale e contattare il Rivenditore. Una volta installata la cappa non sarà accettato alcun reclamo per difetti estetici.
- Durante l'installazione utilizzare sempre mezzi di protezione personale (es. scarpe anti-infortuniste) ed adottare comportamenti prudenti e corretti.
- La componentistica del kit di fissaggio (fornito con la cappa) necessaria al fissaggio delle catenelle di sicurezza è utilizzabile unicamente su pareti in muratura: se si rendesse necessario utilizzarla su pareti di materiale diverso, valutare altri sistemi di fissaggio tenendo conto della resistenza del muro e del peso della cappa (indicato nelle schede tecniche inserite nelle prime pagine di questo libretto).
- Tenere presente che l'installazione con sistemi di fissaggio diversi da quelli forniti o non conformi può comportare rischi di natura elettrica e di tenuta meccanica.
- Non modificare la struttura elettrica, meccanica e funzionale dell'apparecchiatura.
- Non installare la cappa in ambienti esterni e non esporla ad agenti atmosferici (pioggia, vento, ecc..)
- Dopo l'installazione delle cappe in acciaio inox è necessario eseguire la pulizia della stessa per rimuovere i residui di collante del protettivo e le eventuali macchie di grasso e oli, che, se non rimosse, possono causare il deterioramento irreversibile della superficie della cappa. Per questa operazione il costruttore raccomanda l'utilizzo delle salviette in dotazione, disponibili anche in acquisto.

SICUREZZA ELETTRICA



L'impianto elettrico al quale viene collegata la cappa deve essere a norma e obbligatoriamente munito di collegamento a terra secondo le norme di sicurezza del Paese di utilizzo; deve essere inoltre conforme alle normative Europee sull'antidisturbo radio.

- Prima di installare la cappa verificare che la tensione di rete corrisponda a quella riportata dalla targhetta posta all'interno della cappa.
- La presa usata per il collegamento elettrico deve essere facilmente raggiungibile con l'apparecchiatura installata: se ciò non fosse possibile prevedere, in posizione accessibile, un interruttore generale per disconnettere la cappa al bisogno.
- Ogni eventuale modifica all'impianto elettrico che fosse necessaria per installare la cappa dovrà essere eseguita solo da un elettricista qualificato.
- È pericoloso modificare o tentare di modificare le caratteristiche di questo apparecchio. In caso di malfunzionamenti dell'apparecchio, non tentare di risolvere da soli il problema ma contattare il Rivenditore o un Centro di Assistenza autorizzato per la riparazione.
- Durante l'installazione della cappa, disinserire l'apparecchio togliendo la spina o agendo sull'interruttore generale.

SICUREZZA SCARICO FUMI

- Non collegare l'apparecchio a condotti di scarico dei fumi prodotti dalla combustione (ad es. caldaie, caminetti, ecc..)
- Prima dell'installazione della cappa assicurarsi che siano rispettate tutte le normative vigenti sullo scarico dell'aria all'esterno del locale.

AVVERTENZE PER L'UTILIZZATORE

AVVERTENZE GENERALI



Queste avvertenze sono state redatte per la vostra sicurezza e per quella degli altri, Vi preghiamo, dunque, di leggere attentamente questo libretto in tutte le sue parti prima d'installare e di utilizzare l'apparecchio o di effettuare operazioni di pulizia sullo stesso.

- Il Costruttore declina ogni responsabilità per eventuali danni che possano, direttamente o indirettamente, essere causati a persone, cose ed animali domestici in conseguenza alla mancata osservanza delle avvertenze di sicurezza indicate in questo libretto.
- È molto importante che questo libretto istruzioni sia conservato insieme all'apparecchiatura per qualsiasi futura consultazione. Se l'apparecchio dovesse essere venduto o trasferito ad un'altra persona, assicurarsi che anche il libretto venga fornito, in modo che il nuovo utente possa essere messo al corrente del funzionamento della cappa e delle avvertenze relative.
- Il lavoro di installazione deve essere eseguito, da installatori competenti e qualificati, secondo quanto indicato nel presente libretto e rispettando le norme in vigore.
- Se il cavo di alimentazione o altri componenti sono danneggiati la cappa NON deve essere utilizzata. Staccare la cappa dall'alimentazione elettrica e contattare il Rivenditore o un Centro Assistenza Tecnica autorizzato per la riparazione. Esigere parti di ricambio originali. Non tentare di effettuare da soli riparazioni o sostituzioni: gli interventi effettuati da persone non competenti e qualificate possono provocare danni, anche molto gravi, a cose e/o persone non coperti da garanzia del Costruttore.
- Non modificare la struttura elettrica, meccanica e funzionale dell'apparecchiatura. Ogni eventuale modifica all'impianto elettrico che fosse necessaria per installare la cappa dovrà essere eseguita solo da un elettricista qualificato.

DESTINAZIONE D'USO

- L'apparecchio è destinato solo ed esclusivamente per l'aspirazione di fumi generati dalla cottura di alimenti su cucine domestiche, non professionali: qualsiasi utilizzo diverso da questo è improprio, può provocare danni a persone, cose ed animali domestici e solleva il Costruttore da qualsiasi responsabilità.
- L'apparecchio può essere utilizzato da bambini di età non inferiore a 8 anni e da persone con ridotte capacità fisiche, sensoriali o mentali, o prive di esperienza o della necessaria conoscenza, purché sotto sorveglianza oppure dopo che le stesse abbiano ricevuto istruzioni relative all'uso sicuro dell'apparecchio e alla comprensione dei pericoli ad esso inerenti. I bambini non devono giocare con l'apparecchio. La pulizia e la manutenzione destinata ad essere effettuata dall'utilizzatore non deve essere effettuata da bambini senza sorveglianza.

AVVERTENZE PER L'UTILIZZO E LA PULIZIA

- Prima di procedere a qualsiasi operazione di pulizia o di manutenzione, disinserire l'apparecchio togliendo la spina o agendo sull'interruttore generale.
- Non utilizzare la cappa con le mani bagnate o piedi scalzi.
- Quando l'apparecchio non viene usato, controllare sempre che tutte le parti elettriche, (luci, aspiratore), siano spente.
- Controllare le friggitorie durante l'uso: l'olio surriscaldato potrebbe infiammarsi.
- Non accendere fiamme libere sotto la cappa.
- Non preparare cibi alla fiamma sotto la cappa.
- Non utilizzare mai la cappa senza i filtri metallici antigrasso; grasso e sporco in questo caso si depositerebbero nell'apparecchio compromettendone il funzionamento.
- Parti accessibili della cappa possono essere calde se utilizzate insieme con apparecchi di cottura.
- Non effettuare operazioni di pulizia quando parti della cappa sono ancora calde.
- Se la pulizia non è condotta secondo le modalità e i prodotti indicati nel presente libretto è possibile un rischio di incendio.
- Disinserire l'interruttore generale quando l'apparecchio non viene utilizzato per periodi prolungati di tempo



In caso di utilizzo contemporaneo di altre utenze (caldaie, stufe, caminetti, ecc.) alimentate a gas o con altri combustibili, provvedere ad una adeguata ventilazione del locale in cui avviene l'aspirazione dei fumi, secondo le norme vigenti.

AVVERTENZE IN CASO DI MALFUNZIONAMENTO

- Se il cavo di alimentazione o altri componenti sono danneggiati la cappa NON deve essere utilizzata. Staccare la cappa dall'alimentazione elettrica e contattare il Rivenditore o un Centro Assistenza Tecnica autorizzato per la riparazione. Esigere parti di ricambio originali. Non tentare di effettuare da soli riparazioni o sostituzioni: gli interventi effettuati da persone non competenti e qualificate possono provocare danni, anche molto gravi, a cose e/o persone non coperti da garanzia del Costruttore.

Il Costruttore si riserva il diritto di apportare modifiche alle apparecchiature in qualsiasi momento e senza preavviso. La stampa, la traduzione e la riproduzione anche parziale del presente manuale s'intendono vincolate dall'autorizzazione del Costruttore.

Le informazioni tecniche, le rappresentazioni grafiche e le specifiche presenti in questo manuale sono indicative e non divulgabili.

La lingua di stesura del manuale è l'italiano, il Costruttore non si rende responsabile per eventuali errori di trascrizione o traduzione.

INSTALLAZIONE

(parte riservata solo a personale qualificato al montaggio della cappa)



Prima di effettuare l'installazione della cappa, leggere attentamente il cap. "Istruzioni di sicurezza e avvertenze" a pag. 21.

CARATTERISTICHE TECNICHE

I dati tecnici dell'apparecchio sono riportati su delle targhette, posizionate all'interno della cappa.

POSIZIONAMENTO

La distanza consigliata fra la parte più alta dell'apparecchiatura per la cottura e la parte più bassa della cappa è di circa 110 cm (43,3").

In casi limiti tale distanza può essere incrementata fino a un massimo di circa 150 cm (59"), con una lieve diminuzione di efficienza dell'apparecchio.

La distanza minima di installazione non deve essere inferiore a 65 cm (25,5") come previsto dalla normativa, anche sulla base dell'interpretazione della norma EN60335-2-31 del 11-07-2002 da parte del TC61 (subclause 7.12.1 meeting 15 agenda item 10.11).

Se le istruzioni del piano di cottura a gas specificano una distanza maggiore, bisogna tenerne conto.

Non installare la cappa in ambienti esterni e non esporla ad agenti atmosferici (pioggia, vento, ecc..)

ALLACCIAMENTO ELETTRICO (parte riservata solo a personale qualificato per l'allacciamento)



Prima di effettuare qualsiasi operazione sulla cappa scollegare l'apparecchio dalla rete elettrica.

Assicurarsi che non vengano scollegati o tagliati fili elettrici all'interno della cappa; nel caso si verificano tali situazioni contattare il Centro Assistenza più vicino. Per l'allacciamento elettrico rivolgersi a personale qualificato.

Il collegamento deve essere eseguito in conformità con le disposizioni di legge in vigore.

Prima di collegare l'apparecchio alla rete elettrica, controllare che:

- la tensione di rete corrisponda a quella riportata dalla targhetta posta all'interno della cappa;
- l'impianto elettrico sia a norma e possa sopportare il carico dell'apparecchio (vedere la targhetta caratteristiche tecniche posizionata all'interno della cappa);
- la spina e il cavo, una volta collegati, non entrino in contatto con parti calde aventi temperature superiori a 70 °C
- l'impianto di alimentazione sia munito di efficace e corretto collegamento di terra secondo le norme vigenti;
- la presa usata per il collegamento sia facilmente raggiungibile con l'apparecchiatura installata.

Alcuni tipi di apparecchi possono essere dotati di cavo senza spina; in questo caso, la spina da utilizzare deve essere del tipo "normalizzato" tenendo conto che il filo giallo-verde deve essere utilizzato per la messa a terra, il filo blu deve essere utilizzato per il neutro e il filo marrone deve essere utilizzato per la fase.

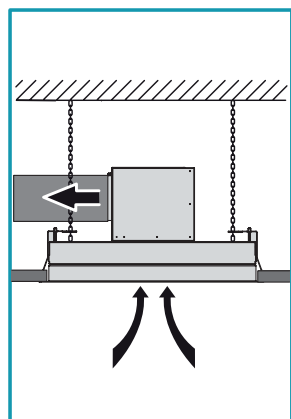
Montare sul cavo di alimentazione una spina adatta al carico e collegarla ad una adeguata spina di sicurezza.

Se un apparecchio fisso non è provvisto di cavo di alimentazione e di spina, o di altro dispositivo che assicuri la disconnessione dalla rete, con una distanza di apertura dei contatti che consenta la disconnessione completa nelle condizioni della categoria di sovratensione III, tali dispositivi di disconnessione devono essere previsti nella rete di alimentazione conformemente alle regole di installazione.

Il cavo di terra giallo/verde non deve essere interrotto dall'interruttore.

Il Costruttore declina ogni responsabilità nel caso le norme di sicurezza non vengano rispettate.

SCARICO FUMI (parte riservata solo a personale qualificato per il montaggio della cappa)



CAPPA IN VERSIONE AD EVACUAZIONE ESTERNA (ASPIRANTE)

In questa versione i fumi e i vapori della cucina vengono convogliati verso l'esterno attraverso un tubo di scarico.

Il raccordo di uscita aria del motore deve essere collegato con un tubo che conduce i fumi e i vapori in una uscita esterna.

Non collegare l'apparecchio a condotti di scarico dei fumi prodotti dalla combustione (ad es. caldaie, caminetti, ecc...) e rispettare obbligatoriamente le norme vigenti sullo scarico dell'aria all'esterno.

Il tubo di uscita dei fumi deve avere:

- un diametro o delle dimensioni non inferiori a quelle del raccordo della cappa
- una leggera inclinazione verso il basso (caduta) nei tratti orizzontali per evitare che, qualora si formasse condensa, questa refluisca nella cappa;
- il numero minimo indispensabile di curve;
- lunghezza minima indispensabile (tubazioni lunghe e con diverse curve potrebbero ridurre la capacità di aspirazione della cappa e innescare delle vibrazioni della valvola di non ritorno).

Se il tubo di uscita dei fumi passa attraverso ambienti freddi come soffitte ecc., è possibile che si formi dell'acqua di condensa a causa di eventuali sbalzi di temperatura. In questo caso è necessario isolare la tubazione.

Con la cappa viene fornita in dotazione una valvola di non ritorno la cui funzione è impedire scambi d'aria con l'esterno quando la cappa non è in funzione: per ulteriori informazioni leggere il capitolo istruzioni di montaggio a pag. 22.

Quando la cappa da cucina viene utilizzata contemporaneamente ad altri apparecchi che impiegano gas o altri combustibili, il locale deve disporre di sufficiente ventilazione secondo le norme vigenti.

Deviazione per la Germania: quando la cappa da cucina e apparecchi alimentati con energia diversa da quella elettrica sono in funzione simultaneamente, la pressione negativa nel locale non deve superare i 4 Pa (4 x 10⁻⁵ bar).

CAPPA IN VERSIONE A RICICLO INTERNO (FILTRANTE)

Cappa non predisposta per il montaggio dei filtri al carbone attivo e quindi non installabile in versione a riciclo interno.

ISTRUZIONI DI MONTAGGIO (parte riservata solo a personale qualificato per il montaggio della cappa)



Prima di installare la cappa accertarsi che il controsoffitto sia stato opportunamente rinforzato e che sia in grado di sorreggere l'apparecchio in totale sicurezza: il peso della cappa, nelle varie configurazioni di montaggio, è riportato nelle schede tecniche inserite nelle prime pagine di questo libretto.

Fase A pag. 8

- Praticare un foro sul controsoffitto come indicato in Fig. (2) (per le dimensioni della foratura vedere le schede tecniche inserite nelle prime pagine di questo libretto). Nel caso vengano predisposti dei profili di rinforzo all'interno del cartongesso, mantenere una distanza minima di 60mm dal perimetro della foratura (Fig. (1)).

Fase B pag. 8

- Verificare che le alette (H) della dima di protezione (G) fornita in dotazione siano piegate dal lato opposto a quello dotato di biadesivo; in caso contrario piegarle utilizzando un'attrezzatura idonea (es: pinza) (Fig. (1)).
- Togliere la pellicola dal biadesivo già applicato sulla dima di protezione (G) (Fig. (2)) e inserire quest'ultima nel foro praticato sul controsoffitto tenendola inclinata per farla passare agevolmente (Fig. (3)); completare l'operazione facendo aderire la dima di protezione (G) al controsoffitto in cartongesso (Fig. (4)).

Fase C pag. 9

- Misurare la distanza dei fori di sicurezza sulla cappa (X e Y - Fig. (1)); in base alle misure rilevate segnare due punti di foratura sul soffitto in muratura (X e Y - Fig. (2)). Forare con punta ø9 mm in corrispondenza dei punti segnati e inserire gli appositi tasselli ad espansione con occhio in dotazione (Fig. (3)).



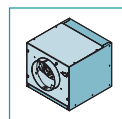
I tasselli forniti con la cappa sono utilizzabili unicamente su soffitti in muratura: se si rendesse necessario agganciare le catenelle su soffitti di materiale diverso, valutare altri sistemi di fissaggio tenendo conto della resistenza del muro e del peso della cappa (indicato nelle schede tecniche inserite nelle prime pagine di questo libretto).

- Fissare agli occhiali le catenelle di sicurezza (Fig. (4)); quest'ultime verranno successivamente fissate alla cappa come sostegno di sicurezza.

La cappa ha la possibilità di essere installata in varie configurazioni, a seconda di dove si desidera posizionare l'unità motore (unità motore posizionata sulla cappa o unità motore remota sottotetto (URS) o esterna (URE)).

Seguire le istruzioni corrispondenti all'installazione desiderata.

UNITÀ MOTORE POSIZIONATE SULLA CAPPA



UNITA' MOTORE (UM) POSIZIONATA SULLA CAPPA

L'unità motore (UM) è collegata direttamente alla cappa.

Il motore utilizzato nell'unità motore (UM) è dotato di serie della valvola di non ritorno, già installata.

Fase D pag. 10

Rimuovere la flangia (FC) montata sulla cappa (Fig. (1)) e la flangia (FM) montata sull'unità motore (UM) (Fig. (2)).

Definire la direzione di uscita dell'aria mediante la rotazione della flangia (FL) dell'unità motore (UM) (Fig. (3A) - (3B)).

Per facilitare eventuali operazioni di manutenzione, una volta definita la posizione della flangia (FL), prima di fissare quest'ultima al componente (FLF), rimuovere due delle viti di fissaggio dell'elemento (SM) come indicato nelle figure (3A) - (3B).

L'unità motore (UM) può inoltre venir fissata alla cappa in diverse posizioni per ottenere la direzione di uscita dell'aria desiderata (Fig. (4)).

Fase E pag. 11

Verificare il corretto posizionamento tra di loro degli elementi (L) ed (M) che compongono le staffe di supporto dell'unità motore (UM) (Fig. (1)).

Eventualmente posizionarli alla quota indicata in Fig. (2) e bloccarli agendo sulle 8 viti (V1). Fissare le staffe di supporto (L+M) all'unità motore (UM) mediante le 4 viti (V2) tenendo conto della direzione di uscita dell'aria desiderata (Fig. (3)).

Fase F pag. 11

Il motore utilizzato nell'unità motore (UM) è dotato di serie della valvola di non ritorno, già installata. Qualora non necessaria, rimuoverla dal raccordo di uscita aria del motore.

Fase G pag. 11

Collocare l'assieme composto dall'unità motore (UM) e dai suoi supporti (L+M) sul controsoffitto (Fig. (1)), avendo cura di centrare l'assieme tramite le alette (H) della dima di protezione (G) (Fig. (2)).

Fase H1 pag. 12

Collegare il raccordo di uscita aria dell'unità motore (UM) alla tubazione (F) predisposta per lo scarico esterno (Fig. (1)).

Eseguire il collegamento elettrico per l'alimentazione della cappa solamente dopo aver inserito l'interruttore generale e rispettando le normative vigenti (Fig. (2)).

Alzare la cappa verso il controsoffitto (Fig. (3)) e far passare le catenelle nei fori di sicurezza della cappa (Fig. (4)).

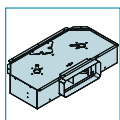
Inserire la cappa nel controsoffitto precedentemente rinforzato: i ganci (G) aprendosi sorreggono provvisoriamente la cappa sul controsoffitto (Fig. (5)). Avvitare tutte le viti (V3) in modo da aprire i ganci (G) e bloccare la cappa sul controsoffitto (Fig. (6)).

Fase H2 pag. 12

Aprire il pannello di aspirazione perimetrale (fig. I a pag. 20), rimuovere i filtri metallici (FM) (fig. U a pag. 20) e rimuovere il pistone (fig. V a pag. 20) (Fig. (1)).

Fissare l'unità motore (UM) al corpo cappa utilizzando le 8 viti (V5) (Fig. (2)).

Collegare il connettore (CM) dell'unità motore (UM) al connettore della cappa (CE) (Fig. (3)). Fissare le catenelle di sicurezza alla cappa con le viti (V4) in dotazione e tagliare la catena in eccesso (Fig. (4)).



UNITÀ MOTORE (SLIM) POSIZIONATA SULLA CAPPA

L'unità motore (SLIM) è collegata direttamente alla cappa.

Fase I pag. 13

Rimuovere la flangia (FC) montata sulla cappa (Fig. 1) e i semitranciati (ST) (Fig. 2). Montare il tampono (TC SLIM) sulla cappa (Fig. 3).

Fase L pag. 13

Verificare il corretto posizionamento tra di loro degli elementi (L) ed (M) che compongono le staffe di supporto dell'unità motore (SLIM) (Fig. 1). Eventualmente posizzarli alla quota indicata in (Fig. 2) e bloccarli agendo sulle 8 viti (V1).

Fissare le staffe di supporto (L+M) all'unità motore (SLIM) mediante le 4 viti (V2) tenendo conto della direzione di uscita dell'aria desiderata (Fig. 3).

Fase M pag. 14

Collocare l'assieme composto dall'unità motore (SLIM) e dai suoi supporti (L+M) sul controsoffitto (Fig. 1), avendo cura di centrare l'assieme tramite le alette (H) della dima di protezione (G) (Fig. 2).

Fase N1 pag. 14

Collegare il raccordo di uscita aria dell'unità motore (SLIM) alla tubazione (FR) predisposta per lo scarico esterno (Fig. 1).

Eeguire il collegamento elettrico per l'alimentazione della cappa solamente dopo aver disinserito l'interruttore generale e rispettando le normative vigenti (Fig. 2).

Alzare la cappa verso il controsoffitto (Fig. 3) e far passare le catenelle nei fori di sicurezza della cappa (Fig. 4).

Alzare il semitranciato e inserire il connettore (CM) proveniente dall'unità motore (SLIM) all'interno del foro ricavato (Fig. 5).

Inserire la cappa nel controsoffitto precedentemente rinforzato: i ganci (G) aprendosi sorreggono provvisoriamente la cappa sul controsoffitto (Fig. 6). Avvitare tutte le viti (V3) in modo da aprire i ganci (G) e bloccare la cappa sul controsoffitto (Fig. 7).

Fase N2 pag. 15

Aprire il pannello di aspirazione perimetrale (fig. I a pag. 20), rimuovere i filtri metallici (FM) (fig. U a pag. 20) e rimuovere il pistone (fig. V a pag. 20) (Fig. 1).

Fissare l'unità motore (SLIM) al corpo cappa utilizzando le 4 viti (V5) e le 4 rondelle (V6) fornite in dotazione (Fig. 2).

Collegare il connettore (CM) dell'unità motore (SLIM) al connettore della cappa (CE) (Fig. 3). Fissare le catenelle di sicurezza alla cappa con le viti (V4) in dotazione e tagliare la catena in eccesso (Fig. 4).

UNITÀ MOTORE REMOTE (URS O URE)

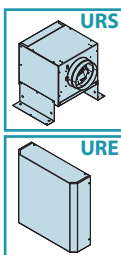
La cappa è collegabile con le unità motore remote sottotetto (URS) ed esterne (URE).

Nel caso di unità motore sottotetto (URS) essa deve essere posizionata in un vano tecnico all'interno dell'abitazione, protetto dagli agenti atmosferici e raggiungibile per le eventuali operazioni di manutenzione.

Nel caso di unità motore esterna (URE) si raccomanda di individuare una posizione riparata da pioggia, neve, vento, ecc... per evitare infiltrazioni di acqua e umidità che potrebbero danneggiare l'unità esterna stessa.



Nel caso di installazione con unità motore remota è necessario collegare la cappa alla terra dell'impianto elettrico (dopo verifica della sua funzionalità) mediante idoneo cavo.

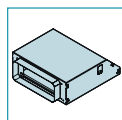


Per questa operazione utilizzare l'inserto filettato predisposto nella struttura della cappa e identificato con apposita etichetta e simbolo (⊕).

Si raccomanda di rispettare le norme vigenti in materia di sicurezza elettrica degli impianti e degli apparecchi relative alla messa a terra degli apparecchi.



Il collegamento del tubo di aspirazione tra cappa e unità motore remota sottotetto (URS) o esterna (URE) può avvenire mediante la flangia (FC) o il kit convogliatore aria per tubi rettangolari (CT) opzionale. Seguire le istruzioni corrispondenti all'installazione desiderata.



Collegamento tra cappa e unità remota tramite kit convogliatore aria per tubi rettangolari (CT) (OPZIONALE)

Il kit convogliatore per tubi rettangolari (CT) permette il collegamento, tramite idonea tubazione a sezione rettangolare, della cappa con una unità motore remota sottotetto (URS) o esterna (URE).

Il kit convogliatore per tubi rettangolari (CT) è opzionale.

Fase O pag. 16

Rimuovere la flangia (FC) montata sulla cappa (Fig. 1).

Verificare il corretto posizionamento tra di loro degli elementi (L) ed (M) che compongono le staffe di supporto del kit convogliatore per tubi rettangolari (CT) (Fig. 2). Eventualmente posizzarli alla quota indicata in (Fig. 3) e bloccarli agendo sulle 8 viti (V1).

Fissare le staffe di supporto (L+M) al kit convogliatore per tubi rettangolari (CT) mediante le 4 viti (V2) tenendo conto della direzione di uscita dell'aria desiderata (Fig. 4).

Fase P pag. 16

Collocare l'assieme composto dal kit convogliatore (CT) e dai suoi supporti (L+M) sul controsoffitto (Fig. 1), avendo cura di centrare l'assieme tramite le alette (H) della dima di protezione (G) (Fig. 2).

Fase Q1 pag. 17

Collegare il raccordo di uscita aria del kit convogliatore per tubi rettangolari (TC) all'unità remota sottotetto (URS) o esterna (URE) con una tubazione (FR) idonea (Fig. 1).

Alzare la cappa verso il controsoffitto (Fig. 2) e far passare le catenelle nei fori di sicurezza della cappa (Fig. 3).

Alzare il semitranciato e inserire il connettore (CUE) proveniente dall'unità remota sottotetto (URS) o esterna (URE) all'interno del foro ricavato (Fig. 4).

Inserire la cappa nel controsoffitto precedentemente rinforzato: i ganci (G) aprendosi sorreggono provvisoriamente la cappa sul controsoffitto (Fig. 5). Avvitare tutte le viti (V3) in modo da aprire i ganci (G) e bloccare la cappa sul controsoffitto (Fig. 6).

Fase Q2 pag. 17

Aprire il pannello di aspirazione perimetrale (fig. I a pag. 20), rimuovere i filtri metallici (FM) (fig. U a pag. 20) e rimuovere il pistone (fig. V a pag. 20) (Fig. 1).

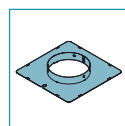
Fissare il kit convogliatore (CT) al corpo cappa mediante 8 viti (V5) (Fig. 2).

Collegare il connettore (CUE) dell'unità remota sottotetto (URS) o esterna (URE) al connettore della cappa (CE) (Fig. 3).

Fissare le catenelle di sicurezza alla cappa con le viti (V4) in dotazione e tagliare la catena in eccesso (Fig. 4).



Per il montaggio dell'unità motore remota sottotetto (URS) o esterna (URE) vedere i relativi libretti di istruzione.



Collegamento tra cappa e unità remota tramite flangia (FC)

La flangia (FC) permette il collegamento, tramite idonea tubazione, della cappa con una unità motore remota sottotetto (URS) o esterna (URE).

Fase R pag. 18

Qualora si desideri utilizzare una valvola di non ritorno, montarla nella flangia (FC) (Fig. 1); bloccarla alla flangia spingendo le alette del raccordo verso il basso con un cacciavite o una pinza (Fig. 2). Se si utilizza l'unità motore remota sottotetto (URS), rimuovere la valvola di non ritorno montata sulla stessa (vedi istruzione F a pag. 11).

Fase S1 pag. 18

Alzare la cappa verso il controsoffitto (Fig. 1) e collegare la flangia (FC) all'unità remota sottotetto (URS) o esterna (URE) con una tubazione (F) idonea (Fig. 2). Far passare le catenelle nei fori di sicurezza della cappa (Fig. 3).

Alzare il semitranciato e inserire il connettore (CUE) proveniente dall'unità remota sottotetto (URS) o esterna (URE) all'interno del foro ricavato (Fig. 4).

Inserire la cappa nel controsoffitto precedentemente rinforzato: i ganci (G) aprendosi sorreggono provvisoriamente la cappa sul controsoffitto (Fig. 5). Avvitare tutte le viti (V3) in modo da aprire i ganci (G) e bloccare la cappa sul controsoffitto (Fig. 6).

Fase S2 pag. 19

Aprire il pannello di aspirazione perimetrale (fig. I a pag. 20), rimuovere i filtri metallici (FM) (fig. U a pag. 20) e rimuovere il pistone (fig. V a pag. 20) (Fig. 1).

Collegare il connettore (CUE) dell'unità remota sottotetto (URS) o esterna (URE) al connettore della cappa (CE) (Fig. 2).

Fissare le catenelle di sicurezza alla cappa con le viti (V4) in dotazione e tagliare la catena in eccesso (Fig. 3).



Per il montaggio dell'unità motore remota esterna (URS) o esterna (URE) vedere i relativi libretti di istruzione.

FUNZIONAMENTO

QUANDO ACCENDERE E SPEGNERE LA CAPPA?

Accendere la cappa almeno un minuto prima di iniziare a cucinare: questo favorirà un flusso d'aria per convogliare fumi e vapori verso la superficie di aspirazione. Al termine della cottura lasciare in funzione la cappa fino alla completa aspirazione di tutti i vapori e gli odori: eventualmente, nelle versioni con pulsantiera elettronica, attraverso la funzione Timer, è possibile impostare l'autospegnimento della cappa dopo 15 minuti di funzionamento.

QUALE VELOCITÀ SCEGLIERE?

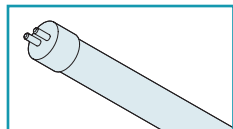
La **prima** velocità si utilizza per mantenere l'aria pulita con bassi consumi di energia elettrica, la **seconda** velocità si utilizza nelle condizioni normali, la **terza** velocità si utilizza in presenza di forti odori e vapori.

QUANDO LAVARE O CAMBIARE I FILTRI?

La cappa monta dei filtri metallici (lavabili) che devono essere puliti dopo circa 30 ore di utilizzo.

Per ulteriori informazioni leggere il cap. "Manutenzione" a pag. 25.

ILLUMINAZIONE



La cappa è dotata di illuminazione tramite lampada fluorescente. Qualora si rendesse necessaria la sostituzione di quest'ultima:

- scollegare l'apparecchio dalla rete elettrica togliendo la spina o agendo sull'interruttore generale;
- aprire il pannello di aspirazione perimetrale (vedi istruzioni **I** a pag. 20);
- rimuovere i filtri metallici (vedi istruzioni **U** a pag. 20);

Fase **V** pag. 20

- Far leva con un cacciavite per rimuovere la molla (**MO**) (Fig. ①); in questo modo il braccetto (**BR**) si staccherà dal pannello di aspirazione perimetrale, permettendo l'apertura completa di quest'ultimo per una maggiore accessibilità all'interno cappa (Fig. ②).
- togliere l'elemento di copertura (**N**) (Fig. ③);
- rimuovere il tubo fluorescente (**M**) non più funzionante (Fig. ④ e ⑤);
- montare una nuova lampada fluorescente effettuando le operazioni inverse a quanto descritto nelle Fig. ④ e ⑤;



La nuova lampada fluorescente deve avere analoghe caratteristiche di quella sostituita!

- rimontare l'elemento di copertura (**N**) effettuando l'operazione inversa a quanto descritto nella Fig. ③.
- riposizionare i filtri metallici precedentemente rimossi;
- rimontare il braccetto (**BR**) effettuando le operazioni inverse a quanto descritto nella Fig. ①;
- ricollegare l'apparecchio alla rete elettrica.

AVVERTENZE PER L'UTILIZZO DEL RADIOCOMANDO

La cappa Nuvola viene fornita di serie con in dotazione un radiocomando a 4 canali. Posizionare la cappa lontano da sorgenti di onde elettromagnetiche (es. forni a microonde) che potrebbero interferire con il radiocomando e conseguentemente con l'elettronica della cappa. La distanza massima di funzionamento è di 5 metri; tale distanza può variare in difetto in funzione dell'eventuale presenza di interferenze elettromagnetiche di altri apparecchi.

Radiocomando operante a 433,92MHz.

CAMBIO CODICE RADIOCOMANDO (DA UTILIZZARE SOLO IN CASO DI MALFUNZIONAMENTO DOVUTO AD INTERFERENZE)

In fabbrica viene memorizzato un codice di trasmissione di default necessario alla trasmissione dei comandi dal radiocomando alla cappa.

Qualora interferenze elettromagnetiche di altri apparecchi causino un malfunzionamento del radiocomando, è possibile generare un nuovo codice di trasmissione seguendo la procedura indicata ai punti ① e ②.

① GENERARE UN NUOVO CODICE DI TRASMISSIONE

- Disinserire la cappa dalla rete elettrica togliendo la spina o agendo sull'interruttore generale.
- Per entrare nella modalità "cambio codice" premere contemporaneamente i tasti (luce) e (timer) del radiocomando fino a che il suo display incomincia a lampeggiare lentamente (circa 4/5 secondi).
- Se entro 5 secondi dall'inizio del lampeggio del display si preme il tasto (meno) del radiocomando, viene generato in modo casuale e memorizzato nel radiocomando un nuovo codice di trasmissione: l'avvenuta memorizzazione viene confermata da tre brevi lampeggi del display. Il nuovo codice annulla e sostituisce il precedente codice di trasmissione di default memorizzato in fabbrica.
- Ricollegare infine la cappa alla rete elettrica, verificando che luci e motore siano spenti.

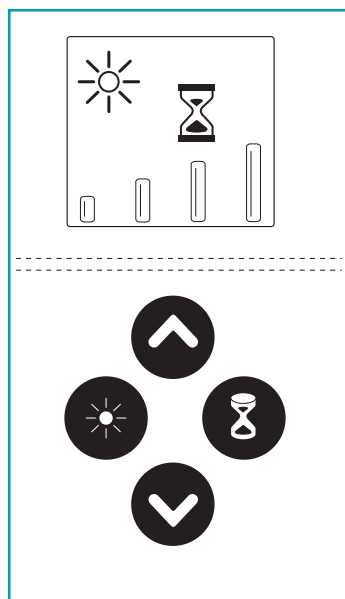
② ASSOCIAZIONE DEL RADIOCOMANDO ALLA CAPP

Affinchè il nuovo codice di trasmissione che è stato generato venga memorizzato anche nella cappa, premere il tasto (timer) della pulsantiera della cappa per 2 secondi e, successivamente all'accensione del corrispondente led rosso della pulsantiera, premere un tasto qualsiasi del radiocomando entro 10 secondi.

RIPRISTINO DEL CODICE DI DEFAULT (CODICE MEMORIZZATO IN FABBRICA)

- Per ripristinare, se necessario, il codice di trasmissione di default, disinserire la cappa dalla rete elettrica e, successivamente, premere contemporaneamente i tasti (meno) e (più) del radiocomando per più di 5 secondi. Questa operazione ripristina nel radiocomando il codice di trasmissione di default memorizzato in fabbrica: l'avvenuta memorizzazione viene confermata da tre brevi lampeggi del display.
- Procedere con l'associazione tra cappa e radiocomando come descritto nel punto ②.
- Ricollegare quindi la cappa alla rete elettrica.

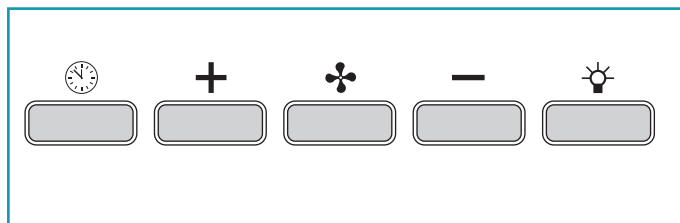
UTILIZZO RADIOCOMANDO



	<p>Pulsante Luce</p> <p>ON: luce accesa (sul display è visualizzato il simbolo)</p> <p>OFF: luce spenta (simbolo non visualizzato)</p>
	<p>Pulsante più</p> <p>Premendo il tasto a motore spento (nessun simbolo presente sul display) si accende la cappa alla velocità 1.</p> <p>Se il motore è in funzione, premendo il tasto si <u>incrementa</u> la velocità del motore.</p> <p>Le velocità 1,2,3 e 4 sono visualizzate dalla comparsa sul display di un equivalente numero di simboli . La 4° velocità o intensiva è temporizzata e dopo circa 7 minuti il motore passa automaticamente in 3° velocità.</p>
	<p>Pulsante meno</p> <p>Premendo il tasto a motore spento (nessun simbolo presente sul display) si accende il motore cappa alla velocità 1 (minima).</p> <p>Se il motore è in funzione, premendo il tasto si <u>riduce</u> la velocità del motore.</p> <p>Le velocità 1,2,3 e 4 sono visualizzate dalla comparsa sul display di un equivalente numero di simboli .</p> <p>Se il motore è alla velocità 1 la pressione del tasto spegne il motore della cappa.</p>
	<p>Timer</p> <p>La pressione del tasto, con motore attivo a velocità qualsiasi, attiva e disattiva la funzione Timer: tale funzione determina l'autospegnimento della cappa dopo 15 minuti di funzionamento. L'attivazione della funzione è segnalata dalla presenza sul display del simbolo (Clessidra). Con la funzione Timer attiva, la cappa può essere comunque spenta dall'utente in qualsiasi momento riducendo la velocità con il tasto fino allo spegnimento del motore: la funzione verrà automaticamente disattivata e il simbolo (Clessidra) scomparirà dal display.</p>

UTILIZZO PULSANTIERA ELETTRONICA

In caso di necessità la cappa può essere comandata manualmente agendo sulla tastiera posizionata sul corpo cappa



	Timer/Allarme filtri La pressione del tasto, con motore attivo a velocità qualsiasi, attiva la funzione Timer : tale funzione determina l'autospegnimento della cappa dopo 15 minuti di funzionamento . L'attivazione della funzione è segnalata dalla luce ROSSA lampeggiante . Con la funzione Timer attiva, la cappa può essere comunque spenta dall'utente in qualsiasi momento premendo il tasto : la funzione verrà automaticamente disattivata e si spegnerà la luce ROSSA. Se viene variata la velocità con la funzione Timer attiva quest'ultima verrà automaticamente disattivata.
	Pulsante modalità (ON/OFF) Premendo il tasto si accende (o spegne) il motore cappa: quest'ultimo si avvia con l'ultima velocità selezionata prima del precedente spegnimento (funzione velocità desiderata). Se si desidera utilizzare una velocità diversa, impostarla utilizzando i tasti + e -.
	Pulsante + Premendo il tasto si incrementa la velocità del motore. Le velocità 1, 2 e 3 sono visualizzate dal n° di led accesi escluso led luce e timer. Nelle versioni a 4 velocità il tasto + presenta una luce intermittente: la 4° velocità o intensiva è temporizzata e dopo circa 7 minuti il motore passa automaticamente in 3° velocità.
	Pulsante - Premendo il tasto si riduce la velocità del motore. Le velocità 1, 2 e 3 sono visualizzate dal n° di led accesi escluso led luce e timer.
	Pulsante luce ON: luce accesa (pulsante illuminato) OFF: luce spenta

MANUTENZIONE



Prima di procedere a qualsiasi operazione di pulizia o di manutenzione, disinserire l'apparecchio togliendo la spina o agendo sull'interruttore generale.

Una costante manutenzione garantisce un buon funzionamento ed un buon rendimento nel tempo.

Particolari attenzioni vanno rivolte ai filtri metallici antigrasso; infatti la pulizia frequente dei filtri e dei loro supporti garantisce che sulla cappa non si accumulino grassi che sono pericolosi per la facilità di incendio.

PULIZIA ESTERNA

Si raccomanda di pulire le superfici esterne della cappa **almeno ogni 15 giorni** per evitare che le sostanze oleose o grasse possano intaccarle.



Non utilizzare troppa acqua in prossimità della pulsantiera e dei dispositivi di illuminazione per evitare che l'umidità raggiunga parti elettroniche. Non si devono utilizzare detergenti contenenti sostanze abrasive, acide o corrosive e panni con superfici ruvide: conseguenza diretta del non rispetto di tali avvertenze sarà il deterioramento irreversibile della superficie della cappa.

La pulizia dei pannelli in vetro va eseguita solo con detergenti specifici non corrosivi o abrasivi utilizzando un panno morbido.

Il Costruttore declina ogni responsabilità qualora non vengano rispettate tali istruzioni.

PULIZIA DELLA CAPPA IN VERSIONE ACCIAIO INOX SPAZZOLATO

Per la pulizia della cappa, realizzata in acciaio inox spazzolato, il Costruttore consiglia l'utilizzo delle salviette "Magic Steel" che si possono anche ordinare on-line sul sito www.e-falmec.com. In alternativa la pulizia va eseguita usando un panno umido leggermente imbevuto di detergente neutro liquido o con alcool denaturato. Terminare la pulizia con un accurato risciacquo e asciugatura con panni morbidi.

PULIZIA DELLA CAPPA IN VERSIONE ACCIAIO FINITURA BIANCA

La pulizia della cappa va eseguita solo con acqua e sapone neutro utilizzando un panno morbido.

Terminare la pulizia con un accurato risciacquo e asciugatura con panni morbidi.

PULIZIA PARTI INTERNE

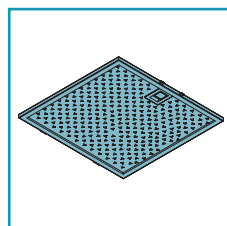


È vietata la pulizia di parti elettriche o parti relative al motore all'interno della cappa, con liquidi o solventi.

Non usare prodotti contenenti abrasivi.

Effettuare tutte queste operazioni scollegando preventivamente l'apparecchio dalla rete elettrica.

FILTRI METALLICI ANTIGRASSO



I filtri metallici antigrasso hanno la funzione di trattenere le particelle grasse in sospensione: queste ultime, depositate sui filtri, alimentano eventuali fiamme sprigionate durante la cottura, generano odori poco gradevoli e compromettono il passaggio dell'aria riducendo la capacità di aspirazione della cappa.

Per questi motivi si consiglia di lavare **frequentemente** i filtri metallici (**almeno ogni mese**) lasciandoli in ammollo per circa 1 ora in acqua bollente e detersivo per piatti evitando di piegarli. Non usare detergenti corrosivi, acidi o alcalini.

Risciacuarli con cura e attendere che siano ben asciutti prima di rimontarli.

Il lavaggio in lavastoviglie è permesso ma potrebbe creare imbrunimenti al materiale dei filtri: per ridurre questo inconveniente utilizzare lavaggi a basse temperature (55°C max.).



Per l'estrazione dei filtri metallici antigrasso, aprire il pannello di aspirazione perimetrale (vedi istruzioni **I** a pag. 20) e successivamente agire sulla maniglia (vedi istruzioni **U** a pag. 20). Per l'inserimento invertire l'operazione.



SMALTIMENTO A FINE VITA

Il simbolo del cestino barrato riportato sull'apparecchiatura in suo possesso indica che **il prodotto è un RAEE**, cioè un "Rifiuto derivante dalle Apparecchiature Elettriche ed Elettroniche" e pertanto **non deve essere gettato nella spazzatura indifferenziata** (cioè insieme ai "rifiuti urbani misti"), ma deve essere gestito separatamente così da essere sottoposto ad adeguate operazioni per il suo riutilizzo, oppure a uno specifico trattamento, per rimuovere e smaltire in modo sicuro le eventuali sostanze dannose per l'ambiente ed estrarre le materie prime che possono essere riciclate.

Lo smaltimento corretto di questo prodotto contribuirà a salvare preziose risorse ed evitare potenziali effetti negativi per la salute umana e per l'ambiente, che potrebbero essere causati da uno smaltimento inappropriato dei rifiuti.

Vi preghiamo di contattare le autorità locali per ulteriori dettagli sul punto di smaltimento designato più vicino.

Potrebbero venire applicate delle penali per lo smaltimento scorretto di questi rifiuti in conformità alla legislazione nazionale.

INFORMAZIONI SULLO SMALTIMENTO IN ITALIA

In Italia le apparecchiature RAEE devono perciò essere consegnate:

- ai **Centri di Raccolta** (chiamati anche isole ecologiche o piattaforme ecologiche) allestiti dai Comuni o dalle Società di igiene urbana (in molte località viene anche effettuato il servizio di ritiro a domicilio delle apparecchiature RAEE ingombranti);
- al **negozio** presso il quale si acquista una nuova apparecchiatura, che è tenuto a ritirarle gratuitamente (ritiro "uno contro uno");
- ad un **negozio qualunque***, che è tenuto a ritirarle gratuitamente e senza obbligo di acquisto (ritiro "uno contro zero").

In questo caso:

1) l'apparecchiatura RAEE, per poter essere riconsegnata, deve avere "piccolissime dimensioni" (altezza, profondità e larghezza **minori di 25 cm**);

* 2) il negozio al quale viene riconsegnata l'apparecchiatura RAEE deve avere una superficie di vendita **superiore a 400 mq**.

INFORMAZIONI SULLO SMALTIMENTO IN NAZIONI DELL'UNIONE EUROPEA

La Direttiva comunitaria sulle apparecchiature RAEE è stata recepita in modo diverso da ciascuna nazione, pertanto se si desidera smaltire questa apparecchiatura suggeriamo di contattare le autorità locali o il Rivenditore per chiedere il metodo corretto di smaltimento.

INFORMAZIONI SULLO SMALTIMENTO IN NAZIONI NON APPARTENENTI ALL'UNIONE EUROPEA

Il simbolo del cestino barrato è valido solamente nell'Unione Europea: se si desidera smaltire questa apparecchiatura in altri Paesi suggeriamo di contattare le autorità locali o il Rivenditore per chiedere il metodo corretto di smaltimento.

GARANZIA (solo per l'Italia)

La sua nuova apparecchiatura è coperta da garanzia. Le condizioni di garanzia sono riportate per esteso nel paragrafo successivo.



La casa costruttrice non risponde delle possibili inesattezze, imputabili ad errori di stampa o di trascrizione, contenute nel presente libretto. Si riserva di apportare ai propri prodotti quelle modifiche che ritenesse necessarie o utili, anche nell'interesse dell'utenza, senza pregiudicare le caratteristiche essenziali di funzionalità e di sicurezza.

CONDIZIONI DI GARANZIA (solo per l'Italia)



IMPORTANTE!

La presente garanzia è valida solo per l'Italia (Guarantee conditions are valid only for Italy).

DECRETO LEGISLATIVO DEL 30/06/2003 N. 196 - ART. 7

Codice in materia di protezione dei dati personali.

- L'interessato ha diritto di ottenere la conferma dell'esistenza o meno di dati personali che lo riguardano, anche se non ancora registrati, e la loro comunicazione in forma intelleggibile.
- L'interessato ha diritto di ottenere l'indicazione:
 - dell'origine dei dati personali;
 - delle finalità e modalità del trattamento;
 - della logica applicata in caso di trattamento effettuato con l'ausilio di strumenti elettronici;
 - degli estremi identificativi del titolare, dei responsabili e del rappresentante designato ai sensi dell'articolo 5, comma 2;
 - dei soggetti o delle categorie di soggetti ai quali i dati personali possono essere comunicati o che possono venirne a conoscenza in qualità di rappresentante designato nel territorio dello Stato, di responsabili o incaricati.
- L'interessato ha diritto di ottenere:
 - l'aggiornamento, la rettificazione ovvero, quando vi ha interesse, l'integrazione dei dati;
 - la cancellazione, la trasformazione in forma anonima o il blocco dei dati trattati in violazione di legge, compresi quelli di cui non è necessaria la conservazione in relazione agli scopi per i quali i dati sono stati raccolti o successivamente trattati;
 - l'attestazione che le operazioni di cui alle lettere a) e b) sono state portate a conoscenza, anche per quanto riguarda il loro contenuto, di coloro ai quali i dati sono stati comunicati o diffusi, eccettuato il caso in cui tale adempimento si rivela impossibile o comporta un impiego di mezzi manifestamente sproporzionato rispetto al diritto tutelato.
- L'interessato ha diritto di opporsi, in tutto o in parte:
 - per motivi legittimi al trattamento dei dati personali che lo riguardano, ancorché pertinenti allo scopo della raccolta;
 - al trattamento di dati personali che lo riguardano a fini di invio di materiale pubblicitario o di vendita diretta o per il compimento di ricerche di mercato o di comunicazione commerciale.

Titolare del trattamento dei dati è Falmecc S.p.A. - Via dell'Artigianato, 42 - Vittorio Veneto (TV).

CONDIZIONI DI GARANZIA

- L'apparecchio è garantito dalla Casa costruttrice Falmecc S.p.A (www.falmecc.com) per un periodo di 24 mesi dalla data del suo acquisto comprovata da ricevuta fiscale o altro documento reso fiscalmente obbligatorio.
- La garanzia sarà prestata con la sostituzione o riparazione gratuita delle parti che risultino difettose per vizi delle stesse imputabili a Falmecc S.p.A..
- Non sono coperte dalla presente garanzia tutte le parti che dovessero risultare difettose, danneggiate e/o viziate a causa di uso improprio dell'apparecchio, di negligenza o trascuratezza nell'uso (mancata osservanza delle istruzioni per il funzionamento dell'apparecchio), di inesatta installazione, di mancata ovvero errata manutenzione, di manutenzioni operate da personale non autorizzato, di danni da trasporto, ovvero per circostanze non riferibili a difetti di funzionamento imputabili a Falmecc S.p.A. e/o comunque direttamente imputabili alla Casa costruttrice. Si precisa inoltre che non rientrano nelle prestazioni in garanzia gli interventi inerenti l'installazione e l'allacciamento agli impianti elettrici e/o di alimentazione.
- Vengono peraltro esclusi dalla presente garanzia i componenti dell'apparecchio soggetti ad usura, quali specificatamente ma non esaustivamente: lampadine di varie tipologie, filtri metallici, filtri carbone, ecc.
- La Casa costruttrice declina ogni responsabilità per eventuali danni che possono, direttamente o indirettamente, essere causati a persone, cose ed animali domestici in conseguenza alla mancanza di tutte le prescrizioni indicate nell'apposito libretto istruzioni e concernenti, specialmente, le avvertenze in tema di installazione, uso e manutenzione dell'apparecchio.
- Trascorsi i 24 mesi, l'apparecchio non sarà più coperto da garanzia e l'assistenza verrà prestata addebitando le parti sostituite, le spese di manodopera e di trasporto del personale e dei materiali, secondo le tariffe vigenti in possesso del personale del Servizio Assistenza Tecnica autorizzato dalla Casa costruttrice. In presenza di un intervento effettuato presso un Centro Assistenza Tecnica autorizzato, l'apparecchio vi sarà recapitato a spese e rischio dell'utente.
- La presente garanzia è valida per la fornitura ed installazione dell'apparecchio avvenuta nel solo territorio italiano.

Titolare del trattamento dei dati è Falmecc S.P.A. - Via dell'Artigianato, 42 - Vittorio Veneto (TV).

CERTIFICATO DI GARANZIA (SOLO PER ITALIA - DA CONSERVARE)



Questo certificato di garanzia non deve essere spedito, ma conservato con la ricevuta fiscale, o altro documento reso fiscalmente obbligatorio, che comprovi la data d'acquisto della cappa. In caso necessiti intervenire per anomalie di funzionamento, si prega di contattare un Centro di Assistenza Tecnica autorizzato, tenendo a portata di mano i dati sotto indicati:

Matricola/Seria Number (vedere ultima pagina libretto o targhetta dei dati tecnici posta all'interno della cappa):

È ASSOLUTAMENTE NECESSARIO INDICARE IL NUMERO MATRICOLA DELLA CAPPA.
Questo apparecchio viene garantito per 2 anni dalla data di acquisto contro difetti di materiale e/o di fabbricazione.
Questo certificato è valido e operante solo se conservato assieme alla ricevuta fiscale o altro documento reso fiscalmente obbligatorio.

Rivenditore:

Città:

Data d'acquisto:

SAFETY INSTRUCTIONS AND WARNINGS

INSTALLATION WARNINGS

TECHNICAL SAFETY



Installation operations are to be carried out by skilled and qualified installers in accordance with the instructions in this booklet and in compliance with the regulations in force.

- Before installing the hood, check the integrity and function of each part. Should anomalies be noted, do not proceed with installation and contact the Dealer.
- Do NOT install the hood if an aesthetic defect has been detected. Put it back into its original package and contact the dealer. No claim can be made for aesthetic defects once the hood has been installed.
- During installation, always use personal protective equipment (e.g. accident-prevention shoes) and adopt prudent and proper conduct.
- The components of the fixing kit (supplied with the hood) required to fix the safety chains are only to be used on masonry walls: should it be necessary to use them on walls of different material, assess other fixing systems, keeping the wall's strength and the weight of the hood in mind (indicated in the technical specifications inserted in the first part of this booklet).
- Keep in mind that installations with different types of fixing systems from those supplied, or which are not compliant, can cause electrical and mechanical seal danger.
- Do not modify the electrical, mechanical and functional structure of the equipment.
- Do the install the hood outdoors and do not expose it to atmospheric agents (rain, wind, etc.)
- After the stainless steel hood has been installed, it will need to be cleaned to remove any residues from the protection adhesive as well as any grease and oil stains which, if not removed, can cause irreversible damage to the hood surface. To do so the manufacturer recommends using the supplied moist wipes, which are also available sold separately.

ELECTRICAL SAFETY



The electrical system to which the hood is to be connected must be according to standard and compulsorily supplied with earthed connection in compliance with safety regulations in the country of use. It must also comply with European standards regarding radio antistatic properties.

- Before installing the hood, check that the electrical mains power supply corresponds with what is reported on the identification plate located inside the hood.
- The socket used to connect the installed equipment to the electrical power supply must be within reach: if this is not possible, install a mains switch in an accessible position in order to disconnect the hood when required.
- Any changes to the electrical system required to install the hood must be carried out by a qualified electrician.
- It is dangerous to change, or try to change, the features of this equipment. Do not try to solve the problem yourself in the event of equipment malfunction, but contact the Dealer or an authorised Servicing Department for repairs.
- When installing the hood, disconnect the equipment by removing the plug or switching off the main switch.

FUMES DISCHARGE SAFETY

- Do not connect the equipment to discharge pipes of fumes produced from combustion (for example boilers, fireplaces, etc.)
- Before installing the hood, ensure that all standards in force regarding discharge of air out of the room have been complied with.

USER WARNINGS

GENERAL WARNINGS



These warnings have been drawn up for your personal safety and those of others. You are therefore kindly asked to read the booklet carefully in its entirety before installing and using the equipment or carrying out cleaning operations.

- The Manufacturer declines all responsibility for any damage caused directly, or indirectly, to persons, things and pets as a consequence of failing to comply with the safety warnings indicated in this booklet.
- It is imperative that this instructions booklet is kept together with the equipment for any future consultation. If the equipment is sold or transferred to another person, make sure that the booklet is also supplied so that the new user can be made aware of the hood's operation and relative warnings.
- Installation operations are to be carried out by a skilled and qualified installer in accordance with the instructions in this booklet and in compliance with the regulations in force.
- DO NOT use the hood if the power supply cable or other components are damaged. Disconnect the hood from the electrical power supply and contact the Dealer or an authorised Servicing Department for repairs. Insist on original spare parts. Do not personally try to carry out repairs or replacements. Interventions carried out by incompetent and unauthorised persons can cause damage, even serious, to things and/or persons not covered by the Manufacturer's warranty.
- Do not modify the electrical, mechanical and functional structure of the equipment. Any changes to the electrical system required to install the hood must be carried out by a qualified electrician.

INTENDED USE

- The equipment is solely intended to be used to extract fumes generated from cooking food in non-professional domestic kitchens: any other use is improper, can cause damage to persons, things and pets and exempts the Manufacturer from any liability.
- The equipment can be used by children above the age of 8 and by persons with reduced physical, sensory and mental abilities, or with no experience or knowledge, as long as they do so under supervision or after having received relative instructions regarding safe use of the equipment and understanding of the dangers connected to it. Children are not to play with the equipment. Cleaning and maintenance operations intended for the user must not be carried out by children without supervision.

USE AND CLEANING WARNINGS

- Before cleaning or carrying out maintenance operations, disconnect the equipment by removing the plug or switching off the main switch.
- Do not use the hood with wet hands or bare feet.
- Always check that all electrical parts (lights, extractor fan) are off when the equipment is not used.
- Check the deep-fryers during use: Overheated oil can catch fire.
- Do not light naked flames under the hood.
- Do not flambé foods under the hood.
- Never use the hood without the metal anti-grease filters: in this case, grease and dirt will deposit in the equipment and compromise its operation.
- Accessible parts of the hood can be hot if used together with cooking appliances.
- Do not carry out any cleaning operations when parts of the hood are still hot.
- There can be a risk of fire if cleaning is not carried out according to the methods and products indicated in this booklet.
- Disconnect the main switch when the equipment is not used for long periods of time.



If other appliances that use gas or other fuels are being used at the same time (boiler, stove, fireplaces, etc.), make sure the room where the fumes are extracted is well-ventilated, in compliance with the current regulations.

WARNINGS IN CASE OF MALFUNCTION

- DO NOT use the hood if the power supply cable or other components are damaged. Disconnect the hood from the electrical power supply and contact the Dealer or an authorised Servicing Department for repairs. Insist on original spare parts. Do not personally try to carry out repairs or replacements. Interventions carried out by incompetent and unauthorised persons can cause damage, even serious, to things and/or persons not covered by the Manufacturer's warranty.

The Manufacturer reserves the right to make changes to the equipment at any time and without prior notice. Printing, translation and reproduction, even partial, of this manual are bound by the Manufacturer's authorisation.

Technical information, graphic representations and specifications in this manual are for information purposes and cannot be divulged.

This manual is written in Italian. The Manufacturer is not responsible for any transcription or translation errors.

INSTALLATION

(only intended for personnel qualified to install the hood)



Before installing the hood, carefully read Chap. "Safety instructions and warnings" on page 27.

TECHNICAL FEATURES

The technical specifications are reported on the identification plate located inside the hood.

POSITIONING

The recommended distance between the highest part of the cooker and the lowest part of the hood is approximately 110 cm (43.3").

In certain cases, this distance can be increased up to a maximum of approximately 150 cm (59"), with a slight decrease in the efficiency of the device.

The minimum installation distance must not be less than 65 cm (25.5"), as provided by the standard, also according to an interpretation of standard EN60335-2-31 dated 11-07-2002 by TC61 (sub-clause 7.12.1 meeting 15 agenda item 10.11).

Should the instructions for the gas cooker specify a greater distance, take this into consideration.

Do not install the hood outdoors and do not expose it to atmospheric agents (rain, wind, etc.)

ELECTRICAL CONNECTION

(only intended for personnel qualified to install the hood)



Disconnect the equipment from electrical mains power supply before carrying out any operations on the hood.

Make sure that the wires inside the hood are not disconnected or cut.

Should this occur, contact your nearest Servicing Department. Refer to qualified personnel for electrical connections.

Connection must be carried out in compliance with the provisions of law in force.

Before connecting the equipment to the electrical mains power supply, check that:

- voltage supply corresponds with what is reported on the identification plate located inside the hood;
- the electrical system is compliant and can withstand the load of the equipment (refer to the technical specifications on the identification plate located inside the hood);
- once connected, the plug and cable do not come into contact with hot parts having temperatures that exceed 70°C
- the power supply system is effectively and properly connected to earth in compliance with regulations in force.

the socket outlet to connect the installed equipment is within reach.

Some types of equipment can be equipped with a cable without a plug; in this case, the type of plug to use is a "standardised" one, keeping in mind that the yellow-green wire must be used for earthing, the blue wire must be used for neutral, and the brown wire must be used for the phase.

The power supply cable must be assembled with a plug suitable for the load and connected to an adequate safety plug.

If the fixed equipment is not provided with a power supply cable and plug, or any other device that ensures disconnection from the electrical mains, with an opening gap of the contacts that enables total disconnection in overvoltage category III conditions, said disconnection devices must be provided in the mains power supply in compliance with installation regulations.

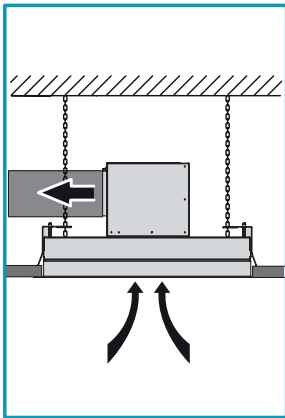
The yellow/green earth cable must not be cut off by the switch.

The Manufacturer declines all responsibility for failure to comply with the safety regulations.

FUMES DISCHARGE

(only intended for personnel qualified to assemble the hood)

EXTERNAL EXHAUST HOOD VERSION (SUCTION)



In this version, the kitchen fumes and vapours are conveyed outside through an exhaust pipe.

The air outlet fitting of the motor must be connected to the pipe that conducts the fumes and vapours to an external outlet.

Do not connect the equipment to discharge pipes of fumes produced from combustion (for example boilers, fireplaces, etc) and you are to comply with the regulations in force regarding external air discharge.

The fumes outlet pipe must have:

- a diameter, or diameters, not less than that of the hood fitting
- a slight slope downwards (drop) in the horizontal sections to prevent any formation of condensation from flowing back to the hood;
- the minimum required number of bends;
- minimum required length (long pipes with various bends can reduce suction performance of the hood and trigger vibrations of the check valve).

If the fumes outlet pipe passes through cold environments such as attics, etc., it is possible that water condensation forms due to sudden changes in temperature. In this case, you are required to insulate the pipes.

The hood is supplied with a check valve whose function is to prevent any external air exchange when the hood is not operating; for further information, refer to the assembly instructions chapter on page 28.

When the kitchen hood is used simultaneously with other appliances that use gas or other fuels, the room must have sufficient ventilation, in accordance with regulations in force.

Deviation for Germany: when the kitchen hood is used at the same time as appliances that are powered by energy other than electricity, the negative pressure in the room must not exceed 4 Pa (4 x 10⁻⁵ bar).

HOOD VERSION WITH INTERNAL RECIRCULATION (FILTERING)

Hood not suitable for active carbon filter assembly, therefore, the internal recirculation version cannot be installed.

ASSEMBLY INSTRUCTIONS (only intended for personnel qualified to assemble the hood)



Before installing the hood, make sure the false ceiling has been duly reinforced to safely support the device: the weight of the hood, in various assembly configurations, is reported in the technical specifications inserted in the first part of this booklet.

Phase A page 8

- Make a hole in the false ceiling as indicated in Fig. (2) (for drilling dimensions, refer to the technical specifications inserted in the first part of this booklet). Should the plasterboard have reinforced profiles, keep a minimum distance of 60mm from the drilling perimeter (Fig. (1)).

Phase B page 8

- Check that the supplied flaps (H) of the protection template (G) are bent on the opposite side to the one with the double-sided adhesive tape. If not, bend them with a suitable tool (e.g. grippers) (Fig. (1)).
- Remove the film from the doubled-sided adhesive tape already applied on the protection template (G) (Fig. (2)) and insert it into the hole made on the false ceiling, keeping it tilted so that it passes easily (Fig. (3)). Complete the operation by fixing the protection template (G) to the plasterboard false ceiling (Fig. (4)).

Phase C page 9

- Measure the distance of the safety holes on the hood (X and Y - Fig. (1)). According to the measurements obtained, mark two drilling holes on the **masonry ceiling** (X and Y - Fig. (2)). Drill a $\varnothing 9$ mm hole in line with the marked points and insert the supplied screw anchors and eyes (Fig. (3)).



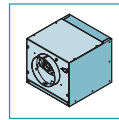
The screw anchors supplied with the hood can only be used on masonry ceilings: should it be necessary to install the hood on ceilings of different material, assess other fixing systems, keeping the wall's strength and the weight of the hood in mind (indicated in the technical specifications inserted in the first part of this booklet).

- Fasten the safety chains to the eyes (Fig. (4)); they will then be fastened to the hood as a safety support.

The hood can be installed in various configurations, depending on where the motor unit is placed (motor unit placed on the hood or under-roof unit (URS) or outdoor (URE) remote motor).

Follow the instructions according to the desired installation.

MOTOR UNIT PLACED ON THE HOOD



MOTOR UNIT (UM) PLACED ON THE HOOD

The motor unit (UM) is connected directly to the hood.

The motor used in the motor unit (UM) is, by default, equipped with a check valve already installed.

Phase D page 10

Remove the flange (FC) assembled on the hood (Fig. (1)) and the flange (FM) assembled on the motor unit (UM) (Fig. (2)).

Define the air outlet direction by rotating the flange (FL) of the motor unit (UM) (Fig. (3A) - (3B)).

To enable any maintenance operations, once the position of the flange (FL) has been determined, before securing it to the component (FLF), remove the two fastening screws from the element (SM), as indicated in the figures (3A) - (3B).

The motor unit (UM) can also be installed on the hood in various positions in order to have the desired air outlet direction (Fig. (4)).

Phase E page 11

Check the correct position between the elements (L) and (M), which form part of the motor unit (UM) support brackets (Fig. (1)).

If required, position them at the height indicated in (Fig. (2)) and secure them with 8 screws (V1). Secure the support brackets (L+M) to the motor unit (UM) using the 4 screws (V2), taking the desired air outlet direction into consideration (Fig. (3)).

Phase F page 11

The motor used in the motor unit (UM) is, by default, equipped with a check valve already installed. If required, remove them from the air outlet fitting of the motor.

Phase G page 11

Place the assembly composed of the motor unit (UM) and its supports (L+M) on the false ceiling (Fig. (1)), taking care to centre the assembly by means of the flaps (H) of the protection template (G) (Fig. (2)).

Phase H1 page 12

Connect the air outlet fitting of the motor unit (UM) to the pipe (F) set up for external discharge (Fig. (1)).

Set up the electric connection to power the hood only after having disconnected the main power supply switch and complied with current regulations (Fig. (2)).

Lift the hood towards the false ceiling (Fig. (3)) and pass the chains through the safety holes of the hood (Fig. (4)).

Insert the hood in the previously reinforced false ceiling: as the hooks (G) open, they provisionally support the hood on the false ceiling (Fig. (5)). Tighten all screws (V3) in order to open the hooks (G) and block the hood on the false ceiling (Fig. (6)).

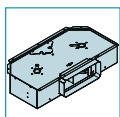
Phase H2 page 12

Open the perimeter suction panel (Fig. (1) on page 20), remove the metal filters (FM) (Fig. (2) on page 20) and remove the piston (Fig. (3) on page 20) (Fig. (1)).

Fasten the motor unit (UM) to the hood body using the 8 screws (V5) (Fig. (2)).

Connect the motor unit (UM) connector (CM) to the hood connector (CE) (Fig. (3)).

Fix the safety chains to the hood using the supplied screws (V4) and cut the excess chain (Fig. (4)).



MOTOR UNIT (SLIM) PLACED ON THE HOOD

The motor unit (SLIM) is connected directly to the hood.

Phase I page 13

Remove the flange (FC) assembled on the hood (Fig. 1) and the knockouts (ST) (Fig. 2). Assemble the plug (TC SLIM) on the hood (Fig. 3).

Phase L page 13

Check the correct position between the elements (L) and (M), which form part of the motor unit (SLIM) support brackets (Fig. 1). If required, position them at the height indicated in (Fig. 2) and secure them with 8 screws (V1). Secure the support brackets (L+M) to the motor unit (SLIM) using the 4 screws (V2), taking the desired air outlet direction into consideration (Fig. 3).

Phase M page 14

Place the assembly composed of the motor unit (SLIM) and its supports (L+M) on the false ceiling (Fig. 1), taking care to centre the assembly by means of the flaps (H) of the protection template (G) (Fig. 2).

Phase N1 page 14

Connect the air outlet fitting of the motor unit (SLIM) to the pipe (FR) set up for external discharge (Fig. 1).

Set up the electric connection to power the hood only after having disconnected the main power supply switch and complied with current regulations (Fig. 2).

Lift the hood towards the false ceiling (Fig. 3) and pass the chains through the safety holes of the hood (Fig. 4).

Lift the knockouts and insert the connector (CM) from the motor unit (SLIM) into the drilled hole (Fig. 5).

Insert the hood in the previously reinforced false ceiling: as the hooks (G) open, they provisionally support the hood on the false ceiling (Fig. 6). Tighten all screws (V3) in order to open the hooks (G) and block the hood on the false ceiling (Fig. 7).

Phase N2 page 15

Open the perimeter suction panel (Fig. I on page 20), remove the metal filters (FM) (Fig. U

on page 20) and remove the piston (Fig. V on page 20) (Fig. 1).

Fasten the motor unit (SLIM) to the hood body using the 4 screws (V5) and 4 washers (V6) supplied (Fig. 2).

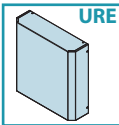
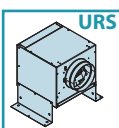
Connect the connector (CM) of the motor unit (SLIM) to the hood connector (CE) (Fig. 3). Fix the safety chains to the hood using the supplied screws (V4) and cut the excess chain (Fig. 4).

REMOTE MOTOR UNIT (URS OR URE)

The hood can be connected to the under-roof (URS) and outdoor (URE) remote motor unit.

In the case of an under-roof motor unit (URS), it must be placed next to the technical compartment inside the home, protected against atmospheric agents and within reach for any maintenance operations.

In the case of an outdoor motor unit (URE), it is recommended to find a position protected from rain, snow, wind, etc., in order to prevent rain and humidity from entering, which can damage the outdoor unit.



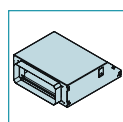
In the case of installation with remote motor, you must connect the hood to the electrical system earthing (after having verified its functioning) by means of a suitable cable.

To execute this operation, use the threaded insert set up in the hood structure and identified with a label and symbol (⊕).

It is recommended that you comply with the current regulations on electrical safety of systems and devices regarding earthing equipment.



Connection of the suction pipe between the hood and the under-roof (URS) or outdoor (URE) remote motor unit can be carried out by means of the flange (FC) or air conveyor kit for rectangular pipes (CT) optional. Follow the instructions according to the desired installation.



Connection between the hood and the remote unit by means of the air conveyor kit for rectangular pipes (CT) (OPTIONAL)

The conveyor kit for rectangular pipes (CT) enables connection of the hood to an under-roof (URS) or outdoor (URE) remote motor unit by means of suitable rectangular-section pipes.

The conveyor kit for rectangular pipes (CT) is optional.

Phase O page 16

Remove the flange (FC) assembled on the hood (Fig. 1).

Check the correct position between the elements (L) and (M), which form part of the support brackets of the conveyor kit (CT) for rectangular pipes (Fig. 2). If required, position them at the height indicated in (Fig. 3) and secure them with 8 screws (V1).

Secure the support brackets (L+M) to the conveyor kit for rectangular pipes (CT) using the 4 screws (V2), taking the desired air outlet direction into consideration (Fig. 4).

Phase P page 16

Place the assembly composed of the conveyor kit (CT) and its supports (L+M) on the false ceiling (Fig. 1), taking care to centre the assembly by means of the flaps (H) of the protection template (G) (Fig. 2).

Phase Q1 page 17

Connect the kit conveyor air outlet fitting for rectangular pipes (TC) to the under-roof (URS) or outdoor (URE) remote unit with a suitable (FR) pipe (Fig. 1).

Lift the hood towards the false ceiling (Fig. 2) and pass the chains through the safety holes of the hood (Fig. 3).

Lift the knockouts and insert the connector (CUE) from the under-roof (URS) or outdoor (URE) remote unit into the drilled hole (Fig. 4).

Insert the hood in the previously reinforced false ceiling: as the hooks (G) open, they provisionally support the hood on the false ceiling (Fig. 5). Tighten all screws (V3) in order to open the hooks (G) and lock the hood on the false ceiling (Fig. 6).

Phase Q2 page 17

Open the perimeter suction panel (Fig. I on page 20), remove the metal filters (FM) (Fig. U on page 20) and remove the piston (Fig. V on page 20) (Fig. 1).

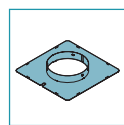
Fasten the kit conveyor (CT) to the hood by means of 8 screws (V5) (Fig. 2).

Connect the (CUE) connector of the under-roof (URS) or outdoor (URE) remote unit to the hood connector (CE) (Fig. 3).

Fix the safety chains to the hood using the supplied screws (V4) and cut the excess chain (Fig. 4).



To assemble the under-roof (URS) or outdoor (URE) remote motor unit, refer to the relative instructions booklet.



Hood and remote unit connection by means of the flange (FC)

The flange (FC), by means of suitable piping, connects the hood to the under-roof (URS) or outdoor (URE) remote motor unit.

Phase R page 18

Should you wish to use a check valve, assemble it on the flange (FC) (Fig. 1); lock it to the flange by pushing the flaps of the fitting downwards with a screwdriver or grippers (Fig. 2).

If the under-roof (URS) remote motor unit is used, remove the check valve assembled on it (refer to the instructions F on page 11).

Phase S1 page 18

Lift the hood towards the false ceiling (Fig. 1) and connect the flange (FC) to the under-roof (URS) or outdoor (URE) remote unit with a suitable (F) pipe (Fig. 2). Pass the chains through the safety holes of the hood (Fig. 3).

Lift the knockouts and insert the connector (CUE) from the under-roof (URS) or outdoor (URE) remote unit into the drilled hole (Fig. 4).

Insert the hood in the previously reinforced false ceiling: as the hooks (G) open, they provisionally support the hood on the false ceiling (Fig. 5). Tighten all screws (V3) in order to open the hooks (G) and lock the hood on the false ceiling (Fig. 6).

Phase S2 page 19

Open the perimeter suction panel (Fig. I on page 20), remove the metal filters (FM) (Fig. U on page 20) and remove the piston (Fig. V on page 20) (Fig. 1).

Connect the (CUE) connector of the under-roof (URS) or outdoor (URE) remote unit to the hood connector (CE) (Fig. 2).

Fix the safety chains to the hood using the supplied screws (V4) and cut the excess chain (Fig. 3).



To assemble the under-roof (URS) or outdoor (URE) remote motor unit, refer to the relative instructions booklet.

OPERATION

WHEN SHOULD THE HOOD BE SWITCHED ON AND OFF?

Switch on the hood at least one minute before starting to cook: this enhances the airflow to convey fumes and vapours towards the suction surface. After cooking, leave the hood operating until complete extraction of all vapours and odours. If required, for versions with electronic push button control panel, by means of the Timer function, it is possible to set hood auto switch-off after 15 minutes of operation.

WHICH SPEED IS TO BE SELECTED?

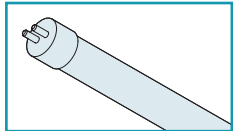
The **first** speed is a low consumption energy-saving way of keeping the air clean, the **second** speed is used in normal conditions, and the **third** speed is used when there are strong odours and vapours.

WHEN SHOULD THE FILTERS BE WASHED OR REPLACED?

The hood has metal filters (washable), which must be cleaned after approximately 30 hours of use.

For further information, please read the chapter regarding "Maintenance" on page 31.

LIGHTING



The hood has fluorescent lamp lighting. If the lamp ever needs to be replaced:

- disconnect the appliance from the electrical mains power supply by unplugging it or turning off the main switch;
- open the external suction panel (see instructions **T** on page 20);
- remove the metal filters (refer to the instructions **U** on page 20);

Phase **V** page 20

- With a screwdriver, remove the spring (**MO**) (Fig. **1**); this way, the arm (**BR**) will detach itself from the perimeter suction panel, thus enabling it to open completely for better access inside the hood (Fig. **2**).
- remove the covering element (**N**) (Fig. **3**);
- take out the blown fluorescent tube (**M**) (Fig. **4** and **5**);
- put in a new fluorescent lamp by performing, in reverse order, the operations described in Fig. **4** and **5**;



The new fluorescent lamp must be identical to the old one!

- reassemble the covering (**N**) by following, in reverse order, the operations described in Fig. **3**;
- put the metal filters, previously removed, back in place;
- reassemble the arm (**BR**) by following, in reverse order, the operations described in Fig. **1**;
- connect the appliance back up to the electrical power mains.

WARNINGS WHEN USING THE RADIO CONTROL

The Nuvola hood is, by default, equipped with a 4-channel radio control. Place the hood away from sources of electromagnetic waves (e.g. microwave ovens), which could interfere with the radio control and, consequently, with the hood electronics. The maximum operating distance is 5 metres; the distance may vary according to the presence of electromagnetic interference from other devices.




Radio control operated at 433.92MHz.

RADIO CONTROL CODE CHANGE (TO BE USED ONLY IN CASE OF MALFUNCTION DUE TO INTERFERENCE)


A default transmission code is factory installed and stored, which is required to transmit controls from the radio control to the hood.

Should electromagnetic interference with other devices cause a radio control malfunction, a new transmission code can be created by following the procedure indicated in points **1** and **2**.



1 CREATING A NEW TRANSMISSION CODE

- Disconnect the hood from the electrical mains power supply by unplugging it or by turning off the main switch.
- To access the "code change" mode, simultaneously press the  (light) and  (timer) keys on the radio control until the display starts flashing slowly (approximately 4/5 seconds).
- If, within 5 seconds from when the display starts flashing the radio control  (minus) key is pressed, a random transmission code is created and saved: saving is confirmed by three brief flashes of the display. The new code cancels and replaces the previous factory default transmission code.
- Reconnect the hood to the electric power supply, making sure that the lights and motor are off.

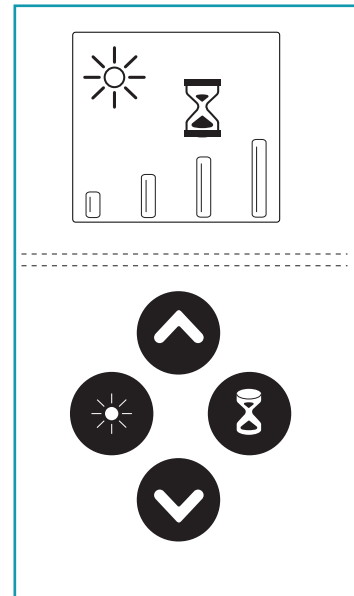
2 ASSOCIATING THE RADIO CONTROL WITH THE HOOD












To save the new transmission code created in the hood, press the  (timer) key on the push-button control panel of the hood for 2 seconds and, after the corresponding red LED has lit up on the push-button control panel, press any key on the radio control within 10 seconds.

RESTORE THE DEFAULT CODE (FACTORY DEFAULT CODE)

- Should it be necessary to restore the default transmission code, disconnect the hood from electric power supply and simultaneously press the  (minus) and  (plus) keys on the radio control for more than 5 seconds. This restores the radio control default transmission code factory setting: three brief flashes on the display are issued as a confirmation that it has been saved.
- Proceed with associating the hood and radio control, as described in point **2**.
- Connect the hood to the electric power supply.

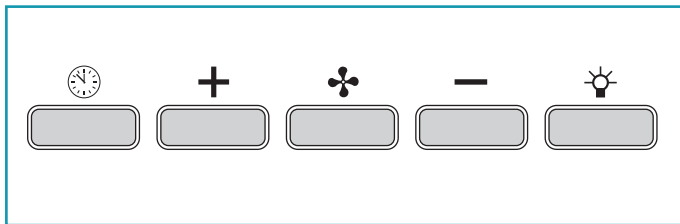
USING THE RADIO CONTROL



	<p>Light Button</p> <p>ON: light on (the  symbol is displayed on the screen)</p> <p>OFF: light off (the  symbol is not displayed)</p>
	<p>Plus button</p> <p>Press this key with the motor off (no symbol on the display) to switch the hood on with speed 1.</p> <p>If the motor is running, pressing this key <u>increases</u> the motor speed. Speed 1, 2, 3, and 4 are displayed on the screen by their equivalent symbol number . The 4th speed or intensive setting is timed and after about 7 minutes the motor automatically switches to the 3rd speed.</p>
	<p>Minus button</p> <p>Press this key with the motor off (no symbol on the display) to switch the hood motor on with speed 1 (minimum).</p> <p>If the motor is running, pressing this key <u>decreases</u> the motor speed. Speed 1, 2, 3, and 4 are displayed on the screen by their equivalent symbol number .</p> <p>If the motor is running at speed 1, pressing the key switches the hood motor off.</p>
	<p>Timer</p> <p>Pressing the key with the motor active at any speed switches the Timer function on and off: this function determines the auto switch-off of the hood after 15 minutes of operation. Activation of this function is signalled by the symbol  (Hourglass) on the display. With the Timer function active, the hood can still be switched off by the user at any time by reducing the speed with the  key until the motor switches off: the function will be automatically disabled and the symbol  (Hourglass) will disappear from the display.</p>

USE OF THE ELECTRONIC PUSH BUTTON CONTROL PANEL

If required, the hood can be manually controlled by using the keyboard on the hood structure.



	<p>Timer/Filters alarm Pressing the key with the motor active at any speed activates the Timer function: this function determines the auto switch-off of the hood after 15 minutes of operation. Activation of the function is signalled by a RED flashing light. With the Timer function active, the hood can still be switched off by the user at any time by pressing the key : the function will be automatically disabled and the RED light will turn off. Should the speed be changed with the Timer function active, the latter will be automatically disabled.</p>
	<p>Mode button (ON/OFF) Pressing the key switches on (or off) the hood motor: it starts at the previously selected speed prior to switching it off (desired speed function). Should you wish to use a different speed, set it by using the + and - keys.</p>
	<p>Button + By pressing the key, the motor speed increases. Speeds 1, 2 and 3 are displayed by the number of LEDs switched on, excluding the light and timer LEDs. The + key in the version with 4 speeds has an intermittent light: the 4th speed or intensity is timed and after approximately 7 minutes the motor automatically switches to 3rd speed.</p>
	<p>Button - By pressing the key, the motor speed reduces. Speeds 1, 2 and 3 are displayed by the number of LEDs switched on, excluding the light and timer LEDs.</p>
	<p>Light button ON: light on (lit button) OFF: light off</p>

MAINTENANCE



Before cleaning or carrying out maintenance operations, disconnect the equipment by removing the plug or switching off the main switch.

Regular maintenance guarantees proper operation and good performance over time. Special attention is to be paid to the metal anti-grease filters. In fact, frequent cleaning of the filters and their supports helps ensure that no grease accumulates on the hood, which is dangerous and can cause fires.

EXTERNAL CLEANING

You are advised to clean the external surfaces of the hood **at least once every 15 days** to prevent oily substances and grease from sticking to them.



Do not use too much water next to the push button control panel and lighting devices in order to prevent humidity from reaching electronic parts.

You must not use detergents containing abrasive, acid or corrosive substances or abrasive cloths: a direct consequence of not complying with these warnings will result in irreversible deterioration of the hood's surface.

The glass panels can only be cleaned with specific, non-corrosive or non-abrasive detergents using a soft cloth.

The Manufacturer declines all responsibility for failure to comply with these instructions.

CLEANING THE BRUSHED STAINLESS STEEL HOOD VERSION

To clean the brushed stainless steel hood, the Manufacturer recommends using "Magic Steel" wipes. Alternatively, it can be cleaned using a damp cloth, slightly moistened with neutral, liquid detergent or denatured alcohol. Finish off cleaning by rinsing well and drying with soft cloths.

CLEANING THE WHITE FINISH STEEL HOOD

To clean the hood, use water and neutral soap and a soft cloth. Finish off cleaning by rinsing well and drying with soft cloths.

CLEANING OF INTERNAL PARTS

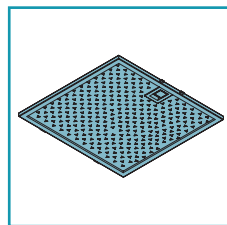


It is forbidden to clean electrical parts, or parts related to the motor inside the hood, with liquids or solvents.

Do not use abrasive products.

All these operations are to be carried out after having disconnected the equipment from the electrical mains power supply.

METAL ANTI-GREASE FILTERS



The metal anti-grease filters are there to contain suspended grease particles: deposited on the filters, these feed on any flames released when cooking, generate unpleasant odours, and compromise the passage of air, thus reducing suction performance of the hood.

For this reason, it is advised to **frequently** wash the metal filters (**at least once a month**) leaving them to soak in boiling water and dish washing liquid for 1 hour, taking care not to bend them. Do not use corrosive, acid or alkaline detergents.

Rinse them well and wait for them to be completely dry before reassembling them.

Washing in a dishwasher is permitted, however, it may cause the filter material to darken: to reduce the possibility of this problem from happening, use low-temperature washes (55°C max.).



Open the external suction panel to remove the metal anti-grease filters (refer to the instructions **I** on page 20), then operate the handle (refer to the instructions **U** on page 20). Carry out operations in reverse order to insert them.



DISPOSAL AFTER END OF USEFUL LIFE

The crossed-out wheeled bin symbol on the appliance means that **the product is WEEE**, i.e. "waste electrical and electronic equipment", accordingly **it must not be thrown out with unsorted waste** (i.e. with "mixed household waste"), but it must be disposed of separately so that it can undergo specific operations for its re-use, or a specific treatment, to remove and safely dispose of any substances that may be harmful to the environment and remove the raw materials that can be recycled. Correct disposal of this product contributes to saving precious resources and avoiding potential negative effects on human health and the environment, which could be caused by inappropriate waste disposal. You are kindly asked to contact your local authorities for further information regarding the designated waste collection points nearest to you. Penalties for improper disposal of such waste can be applied in compliance with national regulations.

INFORMATION ON DISPOSAL IN EUROPEAN UNION COUNTRIES

The EU WEEE Directive was implemented differently in each country, accordingly, if you wish to dispose of this appliance we suggest contacting your local authorities or dealer to find out what the correct method of disposal is.

INFORMATION ON DISPOSAL IN NON-EUROPEAN UNION COUNTRIES

The crossed-out wheeled bin symbol is only valid in the European Union: if you wish to dispose of this appliance in other countries, we suggest contacting your local authorities or dealer to find out what the correct method of disposal is.

SICHERHEITSVORSCHRIFTEN UND HINWEISE

HINWEISE FÜR DEN INSTALLATEUR

TECHNISCHE SICHERHEIT



Die Installationstätigkeiten müssen von kompetenten und qualifizierten Installateuren, unter Befolgung der Angaben der vorliegenden Gebrauchsanweisung sowie unter Einhaltung der gültigen Sicherheitsvorschriften vorgenommen werden.

- Vor Installation der Abzugshaube muss sichergestellt werden, dass sämtliche Komponenten unbeschädigt und funktionstüchtig sind. Sollten Schäden festgestellt werden, nicht mit der Installation fortfahren und umgehend den Händler kontaktieren.
- Sollte ein ästhetischer Mangel festgestellt werden, so darf die Abzugshaube NICHT installiert werden. Die Abzugshaube wieder verpacken und umgehend den Händler kontaktieren. Sobald die Abzugshaube installiert ist, werden keine Beanstandungen auf Grund ästhetischer Mängel mehr akzeptiert.
- Während der Installation ist immer eine geeignete Persönliche Schutzausrüstung zu tragen (z.B. Sicherheitsschuhwerk) und aufmerksam und korrekt vorzugehen.
- Das (mit der Abzugshaube gelieferte) Befestigungsset zur Anbringung der Sicherungsketten darf ausschließlich für gemauerte Wände verwendet werden. Sollte es notwendig sein, die Abzugshaube an einer Wand aus einem anderen Material zu installieren, so müssen alternative Befestigungssysteme in Betracht gezogen werden, wobei die Beständigkeit der Wand und das Gewicht der Abzugshaube zu berücksichtigen sind (diese Angaben befinden sich in den technischen Datenblättern auf den ersten Seiten dieser Broschüre).
- Dabei ist zu beachten, dass die Installation mit Befestigungssystemen, die von den mitgelieferten abweichen, elektrische Gefahren und Risiken in Bezug auf die mechanische Abdichtung mit sich bringen kann.
- Die elektrische, mechanische und funktionelle Struktur des Geräts darf nicht verändert werden.
- Die Abzugshaube darf nicht in Außenbereichen installiert und keinen Witterungseinflüssen (Regen, Wind, etc.) ausgesetzt werden.
- Nach der Installation der Edelstahlhaube muss als Erstes deren Reinigung erfolgen, um die Rückstände der Schutzklebefolie und eventuelle Flecken von Öl oder Fett zu entfernen, die die Oberfläche der Abzugshaube unwiderruflich beschädigen können, falls sie nicht entfernt werden. Für diesen Vorgang empfiehlt der Hersteller, die mitgelieferten Reinigungstücher zu benutzen, die auch gekauft werden können.

ELEKTRISCHE SICHERHEIT



Die elektrische Anlage für den Anschluss der Abzugshaube muss den geltenden Normen entsprechen und mit einem Erdungssystem ausgestattet sein, das den Sicherheitsvorschriften des Installationslandes entspricht. Sie muss außerdem der EU-Gesetzgebung in Bezug auf die Funkentstörung entsprechen.

- Vor Installation der Abzugshaube muss überprüft werden, dass die Netzspannung derjenigen auf dem Typenschild im Inneren der Abzugshaube entspricht.
- Die für den elektrischen Anschluss verwendete Steckdose muss gut erreichbar sein, wenn das Gerät installiert ist. Sollte dies nicht möglich sein, so muss in einer gut zugänglichen Position ein Hauptschalter zur Trennung der Abzugshaube bei Bedarf vorgesehen werden.
- Sämtliche Änderungen an der Elektroanlage, die sich für die Installation eventuell als notwendig erweisen können, müssen von einem qualifizierten Elektriker vorgenommen werden.
- Es ist gefährlich, die Merkmale dieses Geräts zu verändern, oder zu versuchen, sie zu verändern. Im Fall einer Störung der Anlage nicht versuchen, das Problem eigenständig zu lösen, sondern den Händler oder den autorisierten Kundendienst für die Reparatur kontaktieren.
- Während der Installation der Abzugshaube muss das Gerät durch Ziehen des Netzsteckers oder Betätigung des Hauptschalters abgeschaltet werden.

SICHERHEIT RAUCHABZUG

- Das Gerät nicht an Abzugsrohre für Rauch anschließen, der durch Verbrennung erzeugt wird (z. B. Heizkessel, Kamine, etc.).
- Vor der Installation der Abzugshaube muss sichergestellt werden, dass alle gültigen gesetzlichen Vorschriften in Bezug auf die Luftableitung aus dem Raum eingehalten werden.

HINWEISE FÜR DEN BENUTZER

ALLGEMEINE HINWEISE



Diese Hinweise wurden für Ihre Sicherheit und jene anderer Personen erstellt und wir bitten Sie aus diesem Grund, die vorliegende Gebrauchsanweisung vor der Installation, der Verwendung oder der Reinigung des Geräts vollständig zu lesen.

- Der Hersteller lehnt jegliche Haftung für etwaige direkte oder indirekte Schäden von Personen, Gegenständen oder Haustieren ab, die durch eine Nichtbeachtung der in der vorliegenden Gebrauchsanweisung angeführten Sicherheitshinweise verursacht werden.
- Es ist sehr wichtig, dass diese Gebrauchsanweisung gemeinsam mit dem Gerät aufbewahrt wird, damit künftig darin nachgelesen werden kann. Falls das Gerät verkauft oder an eine andere Person übergeben wird, muss sichergestellt werden, dass auch die Gebrauchsanweisung übergeben wird, damit der neue Besitzer informiert werden kann, wie die Abzugshaube funktioniert und welche diesbezüglichen Warnhinweise zu beachten sind.
- Die Installationstätigkeiten müssen von kompetenten und qualifizierten Installateuren, unter Befolgung der Angaben der vorliegenden Gebrauchsanweisung sowie unter Einhaltung der gültigen Sicherheitsvorschriften vorgenommen werden.
- Wenn das Versorgungskabel oder andere Komponenten beschädigt sind, darf die Abzugshaube NICHT verwendet werden. Die Abzugshaube von der Stromversorgung

trennen und den Händler oder den autorisierten Kundendienst für die Reparatur kontaktieren. Immer die Verwendung von originalen Ersatzteilen fordern. **Niemals versuchen, Reparaturen oder Austauschstätigkeiten selbst durchzuführen. Werden diese Arbeiten von Personen durchgeführt, die nicht dazu befähigt und qualifiziert sind, so kann dies zu schweren Personen- und Sachschäden führen, die von der Herstellergarantie nicht gedeckt sind.**

- Die elektrische, mechanische und funktionelle Struktur des Geräts darf nicht verändert werden. Sämtliche Änderungen an der Elektroanlage, die sich für die Installation eventuell als notwendig erweisen können, müssen von einem qualifizierten Elektriker vorgenommen werden.

VERWENDUNGSBESTIMMUNG

- Das Gerät ist ausschließlich für die Absaugung von Rauch bestimmt, der während der Zubereitung von Speisen in Haushaltsküchen, nicht in gewerblichen Küchen, erzeugt wird. Jede andere Verwendung gilt als unsachgemäß, kann Schäden für Personen, Gegenstände und Haustiere verursachen und enthebt den Hersteller von jeglicher Verantwortung.
- Dieses Gerät kann von Kindern ab 8 Jahren sowie von Personen mit reduzierten physischen, sensorischen oder mentalen Fähigkeiten oder Mangel an Erfahrung und/oder Wissen benutzt werden, wenn sie beaufsichtigt oder bezüglich des sicheren Gebrauchs des Gerätes unterwiesen wurden und die daraus resultierenden Gefahren verstanden haben. Kinder dürfen nicht mit dem Gerät spielen. Reinigung und Benutzer-Wartung dürfen nicht durch Kinder durchgeführt werden, es sei denn, sie sind beaufsichtigt.

HINWEISE FÜR VERWENDUNG UND REINIGUNG

- Vor jedem Reinigungs- oder Wartungseingriff muss das Gerät durch Ziehen des Netzsteckers oder Betätigung des Hauptschalters abgeschaltet werden.
- Die Abzugshaube nicht mit nassen Händen oder nackten Füßen verwenden.
- Immer kontrollieren, dass alle elektrischen Teile (Beleuchtung, Absauganlage) ausgeschaltet sind, wenn das Gerät nicht verwendet wird.
- Fritteusen müssen während des Betriebs überwacht werden: Das erhitzte Öl könnte Feuer fangen.
- Unter der Haube keine offenen Flammen verwenden.
- Unterhalb der Abzugshaube keine Garvorgänge mit "offenen" Flammen ausführen.
- Die Abzugshaube nie ohne Metallfettfilter verwenden. In diesem Fall würden sich Fett und Schmutz auf dem Gerät absetzen und seine Funktionstüchtigkeit beeinträchtigen.
- Die erreichbaren Teile der Abzugshaube können heiß sein, wenn sie zusammen mit Kochgeräten verwendet werden.
- Mit der Reinigung so lange warten, bis alle Teile der Abzugshaube abgekühlt sind.
- Sollte die Reinigung nicht gemäß der Vorschriften und mit den Produkten ausgeführt werden, die im vorliegenden Handbuch angegeben sind, so besteht Brandgefahr.
- Wenn das Gerät über einen längeren Zeitraum nicht verwendet wird, muss der Hauptschalter abgeschaltet werden.



Bei gleichzeitiger Verwendung anderer mit Gas oder anderen Brennstoffen gespeister Verbraucher (Heizkessel, Öfen, Kamine, etc.) für eine angemessene, vorschriftsmäßige Lüftung des Raumes sorgen, in dem die Rauchabsaugung erfolgt.

HINWEISE IM FALLE VON FUNKTIONSSTÖRUNGEN

- Wenn das Versorgungskabel oder andere Komponenten beschädigt sind, darf die Abzugshaube NICHT verwendet werden. Die Abzugshaube von der Stromversorgung trennen und den Händler oder den autorisierten Kundendienst für die Reparatur kontaktieren. Immer die Verwendung von originalen Ersatzteilen fordern. **Niemals versuchen, Reparaturen oder Austauschstätigkeiten selbst durchzuführen. Werden diese Arbeiten von Personen durchgeführt, die nicht dazu befähigt und qualifiziert sind, so kann dies zu schweren Personen- und Sachschäden führen, die von der Herstellergarantie nicht gedeckt sind.**

Der Hersteller behält sich das Recht vor, jederzeit und ohne Vorankündigung Änderungen an den Geräten vorzunehmen. Der Druck, die Übersetzung und die - auch auszugsweise - Reproduktion des vorliegenden Handbuchs müssen zuvor vom Hersteller genehmigt werden. Die im vorliegenden Handbuch enthaltenen technischen Informationen, die grafischen Darstellungen sowie die Spezifikationen dienen nur als Richtlinie und dürfen nicht verbreitet werden.

Das Handbuch wurde in italienischer Sprache verfasst, der Hersteller übernimmt keine Haftung für etwaige Transkriptions- oder Übersetzungsfehler.

INSTALLATION (dieser Abschnitt ist dem qualifizierten Personal für die Montage der Abzugshaube vorbehalten)



Vor der Installation der Abzugshaube muss das Kap. "Sicherheitsvorschriften und Hinweise" auf S. 32 aufmerksam gelesen werden.

TECHNISCHE MERKMALE

Die technischen Daten des Geräts sind auf den Schildern im Inneren der Abzugshaube angegeben.

POSITIONIERUNG

Der empfohlene Abstand zwischen dem höchsten Teil des Kochgeräts und dem untersten Teil der Haube beträgt circa 110 cm (43,3").

In Grenzfällen kann dieser Abstand bis zu circa max. 150 cm (59") erhöht werden, wodurch es zu einer geringen Leistungsminderung kommt.

Der Mindestabstand bei der Installation darf nicht unter 65 cm (25,5") sein, wie von den Bestimmungen - auch auf der Grundlage der Auslegung der Norm EN 60335-2-31 vom 11-07-2002 durch die TC 61 (Unterabsatz 7.12.1 Meeting 15 TOP 10.11) - vorgesehen. Wenn die Anleitung der Gaskochebene einen größeren Abstand vorschreibt, muss dies eingehalten werden.

Die Abzugshaube darf nicht in Außenbereichen installiert und keinen Witterungseinflüssen (Regen, Wind, etc.) ausgesetzt werden.

ELEKTRISCHER ANSCHLUSS (dieser Abschnitt ist dem qualifizierten Personal für den elektrischen Anschluss vorbehalten)



Vor sämtlichen Eingriffen an der Abzugshaube, muss das Gerät vom Stromnetz getrennt werden.

Sicherstellen, dass die elektrischen Drähte im Inneren der Abzugshaube nicht abgeschnitten oder getrennt werden; falls eine solche Situation entstehen sollte, muss das am nächsten liegende Kundendienstzentrum kontaktiert werden. Für die elektrischen Anschlüsse qualifiziertes Personal beauftragen. Der Anschluss muss in Übereinstimmung mit der geltenden Gesetzgebung ausgeführt werden.

Bevor das Gerät ans Stromnetz angeschlossen wird, muss geprüft werden, dass:

- die Netzspannung derjenigen auf dem Typenschild im Inneren der Abzugshaube entspricht;
- die elektrische Anlage den gesetzlichen Vorschriften entspricht und für die Belastung des Geräts geeignet ist (siehe Kennschild im Inneren der Abzugshaube);
- der Stecker und das Kabel nach dem Anschluss nicht mit warmen Komponenten mit Temperaturen über 70°C in Berührung kommen;
- die Versorgungsanlage mit einer wirksamen und gemäß den geltenden Normen ausgeführten Erdung verbunden ist;
- die für den Anschluss verwendete Steckdose gut erreichbar ist, wenn das Gerät installiert ist.

Einige Gerätetypen können mit einem Kabel ohne Stecker ausgestattet sein. In diesem Fall muss ein "normalisierter" Stecker verwendet werden, wobei zu berücksichtigen ist, dass der gelb-grüne Draht für die Erdung, der blaue Draht für den Nullleiter und der braune für die Phase zu verwenden ist.

Am Versorgungskabel muss ein für die Belastung geeigneter Stecker montiert werden, der an eine Sicherheitsbuchse angeschlossen werden muss.

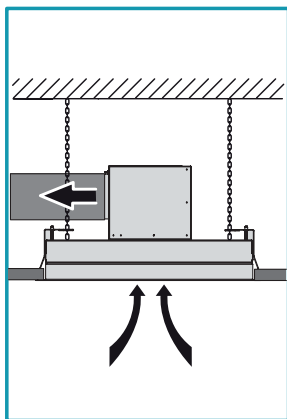
Wenn ein fest montiertes Gerät über kein Versorgungskabel oder andere Vorrichtung für die Trennung vom Stromnetz mit einer derartigen Öffnungsdistanz der Kontakte verfügt, dass die vollständige Trennung zu den Bedingungen der Überspannungskategorie III erfolgt, müssen die Anweisungen lauten, dass diese Trennungsvorrichtungen mit den Installationsnormen konform am Versorgungsnetz installiert werden müssen.

Der grün/gelbe Erdungsdraht darf nicht vom Schalter unterbrochen werden.

Der Hersteller lehnt jede Haftung ab, falls die Sicherheitsnormen nicht eingehalten werden.

RAUCHABZUG (dieser Abschnitt ist dem qualifizierten Personal für die Montage der Abzugshaube vorbehalten)

ABZUGSHAUBE IN VERSION AUSSENABLUFT (ABLUFVERSION)



In dieser Ausführung werden die Dämpfe des Kochherds über ein Abzugsrohr nach außen abgeleitet. Der Anschlussstutzen für den Luftabzug muss mit einem Rohr verbunden werden, das den Rauch und die Dämpfe in einen externen Abzug ableitet.

Das Gerät nicht an Rohre für den Abzug von Rauch anschließen, der durch Verbrennung entsteht (Heizkessel, Kamine, etc.) und stets die gültigen gesetzlichen Vorschriften für den Luftauslass nach außen einhalten.

Das Rauchabzugsrohr muss:

- größeren Durchmesser bzw. Abmessungen als jener des Anschlusses der Abzugshaube aufweisen;
- in den horizontalen Abschnitten eine leichte Neigung nach unten aufweisen, um zu verhindern, dass bei Bildung von Kondenswasser dieses in die Abzugshaube zurückfließt;
- so wenige Biegungen wie möglich aufweisen;
- so kurz wie möglich sein (lange Leitungen mit zahlreichen Biegungen könnten die Abzugsleistung der

Abzugshaube verringern und Vibrationen des Rückschlagventils verursachen).

Wenn das Rauchabzugsrohr kalte Umgebungen, wie z.B. Dachböden, durchläuft, so kann es auf Grund etwaiger Temperaturschwankungen zur Bildung von Kondenswasser kommen. In diesem Fall muss die Rohrleitung isoliert werden.

Zum Lieferumfang der Abzugshaube gehört ein Rückschlagventil, das dazu dient, den Luftaustausch mit der Außenumgebung zu verhindern, wenn die Abzugshaube nicht in Betrieb ist. Für die Montageanleitung siehe entsprechendes Kapitel, S. 33.

Wenn die Abzugshaube für den Kochherd gleichzeitig mit anderen Geräten verwendet wird, die Gas oder ähnliche Brennstoffe benutzen, muss der Raum über eine angemessene und den geltenden Normen entsprechende Lüftung verfügen.

Abweichungen für Deutschland: Wenn die Abzugshaube für den Kochherd gleichzeitig mit Geräten in Betrieb ist, die mit einer anderen Energie als elektrischem Strom betrieben werden, darf der negative Druck des Raums 4 Pa nicht überschreiten (4 x 10⁻⁵ bar).

ABZUGSHAUBE IN VERSION INNENUMLUFT (FILTRIEREND)

Nicht für die Montage von Aktivkohlefiltern vorgerüstete Abzugshaube und folglich nicht in der Version Innenumluft installierbar.

MONTAGEANLEITUNG (dieser Abschnitt ist dem qualifizierten Personal für die Montage der Abzugshaube vorbehalten)



Vor der Installation der Abzugshaube prüfen, ob die Zwischendecke entsprechend verstärkt wurde und diese das Gerät sicher tragen kann: Das Gewicht der Abzugshaube in ihren diversen Ausführungen ist in den Datenblättern auf den ersten Seiten dieser Broschüre angegeben.

Phase A S. 8

- Eine Öffnung in die Zwischendecke bohren; siehe Abb. ② (zu den Abmessungen der Öffnung siehe Datenblätter auf den ersten Seiten dieser Broschüre). Wenn in den Gipsplatten Versteifungsprofile angebracht sind, einen Mindestabstand von 60 mm zum Rand der Öffnung halten (Abb. ①).

Phase B S. 8

- Sicherstellen, dass die Flügel (H) der mitgelieferten Schutzschablone (G) entgegengesetzt zu der Seite gefaltet sind, auf der sich das Doppelklebeband befindet. Anderenfalls mit einem geeigneten Werkzeug (z.B. Zange) den Falz umlegen (Abb. ①).
- Die Folie vom bereits auf der Schutzschablone (G) angebrachten Doppelklebeband abziehen (Abb. ②) und diese in die Öffnung der Zwischendecke geneigt einführen, so dass sie problemlos eintritt (Abb. ③). Zuletzt die Schutzschablone (G) an der Zwischendecke aus Gips befestigen (Abb. ④).

Phase C S. 9

- Den Abstand der Sicherheitsbohrungen an der Abzugshaube messen (X und Y - Abb. ①). Abhängig von den Ergebnissen zwei Bohrpunkte an der gemauerten Decke anreißen (X e Y - Abb. ②). Mit einem Bohrer ø 9 mm auf der Höhe der angerissenen Punkte ein Loch bohren und die entsprechenden beiliegenden Spreizdübel mit Ring einsetzen (Abb. ③).



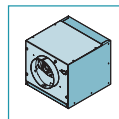
Die Dübel aus dem Lieferumfang der Abzugshaube dürfen ausschließlich für gemauerte Wände verwendet werden: Sollte es notwendig sein, die Ketten an einer Wand aus einem anderen Material anzubringen, müssen alternative Befestigungssysteme in Betracht gezogen werden, wobei die Beständigkeit der Wand und das Gewicht der Abzugshaube (siehe technische Datenblätter auf den ersten Seiten dieser Broschüre) zu berücksichtigen sind.

- Die Sicherungsketten an den Ringen befestigen (Abb. ④); die Ketten werden daraufhin an der Abzugshaube als Schutzhalterung angebracht.

Die Abzugshaube kann in verschiedenen Ausführungen installiert werden, abhängig von der gewünschten Position der Motoreinheit (Motoreinheit auf der Abzugshaube oder externe Unterdach- (URS) oder Außen-Motoreinheit (URE)).

Die Bedienungsanleitung für die gewünschte Installationsweise befolgen.

MOTOREINHEIT AUF ABZUGSHAUBE



MOTOREINHEIT (UM) AUF ABZUGSHAUBE

Die Motoreinheit (UM) ist direkt mit der Abzugshaube verbunden. Der in der Einheit (UM) verwendete Motor ist serienmäßig mit einem bereits installierten Rückschlagventil ausgestattet.

Phase D S. 10

Den an der Abzugshaube installierten Flansch (FC) (Abb. ①) sowie den Flansch (FM) an der Motoreinheit (UM) entfernen (Abb. ②).

Die Austrittsrichtung der Abluft mit einer Drehung des Flanschs (FL) der Motoreinheit (UM) festlegen (Abb. ③A - ③B).

Zur Erleichterung von Wartungsarbeiten nach Bestimmung der Flanschposition (FL) und vor dessen Montage am Gerät (FLF) zwei der Befestigungsschrauben des Elements (SM) entfernen; siehe Abb. ③A - ③B.

Die Motoreinheit (UM) kann zudem in verschiedenen Positionen befestigt werden, um die gewünschte Luftaustrittsrichtung zu erhalten (Abb. ④).

Phase E S. 11

Die korrekte Kombination der Elemente (L) und (M) prüfen, welche die Tragbügel der Motoreinheit (UM) bilden (Abb. ①).

Diese evtl. auf der angegebenen Höhe positionieren (Abb. ②) und mit den 8 Schrauben (V1) spannen.

Die Tragbügel (L+M) an der Motoreinheit (UM) mit den 4 Schrauben (V2) befestigen; dabei die gewünschte Luftaustrittsrichtung berücksichtigen (Abb. ③).

Phase F S. 11

Der in der Einheit (UM) verwendete Motor ist serienmäßig mit einem bereits installierten Rückschlagventil ausgestattet. Falls es nicht benötigt wird, kann es vom Anschlussstutzen des Motors für den Luftabzug entfernt werden.

Phase G S. 11

Die aus der Motoreinheit (UM) und deren Halterungen (L+M) bestehende Baugruppe an der Zwischendecke anbringen (Abb. ①); dabei darauf achten, dass sie mithilfe der Flügel (H) der Schutzschablone (G) zentriert wird (Abb. ②).

Phase H1 S. 12

Den Anschlussstutzen für den Luftabzug der Motoreinheit (UM) an die Rohrleitung (F) für den Luftaustritt anschließen (Abb. ①).

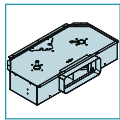
Die Elektroanschlüsse zur Versorgung der Abzugshaube erst vornehmen, wenn der Hauptschalter ausgeschaltet wurde und die geltenden Vorschriften erfüllt sind (Abb. ②).

Die Abzugshaube bis zur Zwischendecke heben (Abb. ③) und die Ketten durch die Sicherheitsöffnungen der Abzugshaube führen (Abb. ④).

Die Haube in die zuvor verstärkte Zwischendecke einsetzen: Mit den sich öffnenden Haken (G) wird sie provisorisch an der Zwischendecke gehalten (Abb. ⑤). Alle Schrauben (V3) so befestigen, dass die Haken (G) geöffnet werden und die Haube an der Zwischendecke blockiert wird (Abb. ⑥).

Phase H2 S. 12

Die Umrandung mit Absaugfunktion (Abb. **T** auf S. 20) öffnen, die Metallfilter (**FM**) (Abb. **U** auf S. 20) entnehmen und den Kolben entfernen (Abb. **V** auf S. 20) (Abb. ①).
Die Motoreinheit (**UM**) mit den 8 Schrauben (**V5**) am Haubenkörper befestigen (Abb. ②).
Die Steckverbindung (**CM**) der Motoreinheit (**UM**) an den Steckverbinder der Abzugshaube (**CE**) anschließen (Abb. ③).
Die Sicherungsketten mit den beiliegenden Schrauben (**V4**) an der Abzugshaube befestigen und die überschüssige Kette abschneiden (Abb. ④).



MOTOREINHEIT (SLIM) AUF ABZUGSHAUBE

Die Motoreinheit (**SLIM**) ist direkt mit der Abzugshaube verbunden.

Phase I S. 13

Den an der Abzugshaube installierten Flansch (**FC**) (Abb. ①) und die vorgestanzten Elemente (**ST**) entfernen (Abb. ②). Den Puffer (**TC SLIM**) an der Abzugshaube anbringen (Abb. ③).

Phase L S. 13

Die korrekte Kombination der Elemente (**L**) und (**M**) prüfen, welche die Tragbügel der Motoreinheit (**SLIM**) bilden (Abb. ①). Diese evtl. auf der angegebenen Höhe positionieren (Abb. ②) und mit den 8 Schrauben (**V1**) spannen.
Die Tragbügel (**L+M**) an der Motoreinheit (**SLIM**) mit den 4 Schrauben (**V2**) befestigen; dabei die gewünschte Luftaustrittsrichtung berücksichtigen (Abb. ③).

Phase M S. 14

Die aus der Motoreinheit (**SLIM**) und deren Halterungen (**L+M**) bestehende Baugruppe an der Zwischendecke anbringen (Abb. ①); dabei darauf achten, dass sie mithilfe der Flügel (**H**) der Schutzschablone (**G**) zentriert wird (Abb. ②).

Phase N1 S. 14

Den Anschlussstutzen für den Luftabzug der Motoreinheit (**SLIM**) an die Rohrleitung (**FR**) für den Luftaustritt anschließen (Abb. ①).
Die Elektroanschlüsse zur Versorgung der Abzugshaube erst vornehmen, wenn der Hauptschalter ausgeschaltet wurde und die geltenden Vorschriften erfüllt sind (Abb. ②).
Die Abzugshaube bis zur Zwischendecke heben (Abb. ③) und die Ketten durch die Sicherheitsöffnungen der Abzugshaube führen (Abb. ④).
Das vorgestanzte Element abheben und die aus der Motoreinheit (**SLIM**) eingehende Steckverbindung (**CM**) in die gewonnene Öffnung einsetzen (Abb. ⑤).
Die Haube in die zuvor verstärkte Zwischendecke einsetzen: Mit den sich öffnenden Haken (**G**) wird sie provisorisch an der Zwischendecke gehalten (Abb. ⑥). Alle Schrauben (**V3**) so befestigen, dass die Haken (**G**) geöffnet werden und die Haube an der Zwischendecke blockiert wird (Abb. ⑦).

Phase N2 S. 15

Die Umrandung mit Absaugfunktion (Abb. **T** auf S. 20) öffnen, die Metallfilter (**FM**) (Abb. **U** auf S. 20) entnehmen und den Kolben entfernen (Abb. **V** auf S. 20) (Abb. ①).
Die Motoreinheit (**SLIM**) mit den 4 Schrauben (**V5**) und den 4 beiliegenden U-Scheiben (**V6**) am Haubenkörper befestigen (Abb. ②).
Die Steckverbindung (**CM**) der Motoreinheit (**SLIM**) an den Steckverbinder der Abzugshaube (**CE**) anschließen (Abb. ③).
Die Sicherungsketten mit den beiliegenden Schrauben (**V4**) an der Abzugshaube befestigen und die überschüssige Kette abschneiden (Abb. ④).

REMOTE-MOTOREINHEIT (URS ODER URE)

Die Abzugshaube kann an die externen Unterdach- (**URS**) und Außen-Motoreinheiten (**URE**) angeschlossen werden.

Eine Unterdach-Motoreinheit (**URS**) muss in einem Technikraum innerhalb der Wohnung untergebracht werden, wo sie vor Witterungseinflüssen geschützt ist und für etwaige Wartungseingriffe erreichbar ist.
Bei einer im Außenbereich befindlichen Motoreinheit (**URE**) ist eine vor Regen, Schnee, Wind usw. geschützte Position zu wählen, um das Eindringen von Wasser und Feuchtigkeit zu verhindern, durch welche die Außen-einheit beschädigt werden könnte.

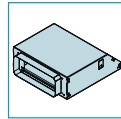


Bei Installationen mit externer Motoreinheit muss die Abzugshaube an die Erdung der Elektroanlage (nach Prüfung der Funktionstüchtigkeit) mithilfe eines geeigneten Kabels angeschlossen werden.

Für diesen Vorgang den in das Gehäuse eingelassenen Gewindeinsatz verwenden, der durch das Schild und das Symbol \ominus gekennzeichnet ist.
Hierbei müssen die geltenden Sicherheitsbestimmungen für die Elektrik und Erdung von Anlagen und Gerätschaften beachtet werden.



Der Anschluss des Ansaugrohrs zwischen Abzugshaube und externer Unterdach- (**URS**) bzw. Außeneinheit (**URE**) kann mit dem Flansch (**FC**) oder dem optionalen Bausatz zur Kanalisierung von Rechteckrohren (**CT**) erfolgen.
Die Bedienungsanleitung für die gewünschte Installationsweise befolgen.



Verbindung zwischen Abzugshaube und externer Einheit durch den Bausatz zur Kanalisierung von Rechteckrohren (CT) (OPTIONAL)

Der Bausatz zur Kanalisierung von Rechteckrohren (**CT**) ermöglicht mithilfe einer geeigneten rechteckigen Rohrleitung die Verbindung der Abzugshaube mit einer externen Unterdach- (**URS**) oder Außen-Motoreinheit (**URE**).

Der Bausatz zur Kanalisierung von Rechteckrohren (**CT**) ist optional.

Phase O S. 16

Den an der Abzugshaube installierten Flansch (**FC**) entfernen (Abb. ①).
Die korrekte Kombination der Elemente (**L**) und (**M**) prüfen, welche die Tragbügel des Bausatzes zur Kanalisierung von Rechteckrohren (**CT**) bilden (Abb. ②). Diese evtl. auf der angegebenen Höhe positionieren (Abb. ③) und mit den 8 Schrauben (**V1**) spannen.
Die Tragbügel (**L+M**) am Bausatz zur Kanalisierung von Rechteckrohren (**CT**) mit den 4 Schrauben (**V2**) befestigen; dabei die gewünschte Luftaustrittsrichtung berücksichtigen (Abb. ④).

Phase P S. 16

Die aus dem Kanalisierungsbausatz (**CT**) und deren Halterungen (**L+M**) bestehende Baugruppe an der Zwischendecke anbringen (Abb. ①); dabei darauf achten, dass sie mithilfe der Flügel (**H**) der Schutzschablone (**G**) zentriert wird (Abb. ②).

Phase Q1 S. 17

Den Anschlussstutzen für den Luftabzug des Bausatzes zur Kanalisierung von Rechteckrohren (**CT**) an die externe Unterdach- (**URS**) oder Außen-Motoreinheit (**URE**) mit der geeigneten Rohrleitung (**FR**) anschließen (Abb. ①).

Die Abzugshaube bis zur Zwischendecke heben (Abb. ②) und die Ketten durch die Sicherheitsöffnungen der Abzugshaube führen (Abb. ③).

Das vorgestanzte Element abheben und die aus der externen Unterdach- (**URS**) oder Außen-Motoreinheit (**URE**) eingehende Steckverbindung (**CUE**) in die gewonnene Öffnung einsetzen (Abb. ④).

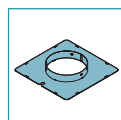
Die Haube in die zuvor verstärkte Zwischendecke einsetzen: Mit den sich öffnenden Haken (**G**) wird sie provisorisch an der Zwischendecke gehalten (Abb. ⑤). Alle Schrauben (**V3**) so befestigen, dass die Haken (**G**) geöffnet werden und die Haube an der Zwischendecke blockiert wird (Abb. ⑥).

Phase Q2 S. 17

Die Umrandung mit Absaugfunktion (Abb. **T** auf S. 20) öffnen, die Metallfilter (**FM**) (Abb. **U** auf S. 20) entnehmen und den Kolben entfernen (Abb. **V** auf S. 20) (Abb. ①).
Den Kanalisierungsbausatz (**CT**) mit den 8 Schrauben (**V5**) am Haubenkörper befestigen (Abb. ②).
Die Steckverbindung (**CUE**) der externen Unterdach- (**URS**) oder Außen-Motoreinheit (**URE**) an den Steckverbinder der Abzugshaube (**CE**) anschließen (Abb. ③).
Die Sicherungsketten mit den beiliegenden Schrauben (**V4**) an der Abzugshaube befestigen und die überschüssige Kette abschneiden (Abb. ④).



Zur Montage der externen Unterdach- (**URS**) oder Außen-Motoreinheit (**URE**) siehe entsprechende Bedienungsanleitungen.



Verbindung zwischen Abzugshaube und externer Einheit durch Flansch (FC)

Der Flansch (**FC**) ermöglicht mithilfe einer geeigneten Rohrleitung die Verbindung der Abzugshaube mit einer externen Unterdach- (**URS**) oder Außen-Motoreinheit (**URE**).

Phase R S. 18

Wenn ein Rückschlagventil verwendet werden soll, dieses in den Flansch (**FC**) einsetzen (Abb. ①); am Flansch blockieren, indem die Flügel des Anschlusses mit einem Schraubendreher oder einer Zange nach unten gedrückt werden (Abb. ②). Bei Verwendung der externen Unterdach-Motoreinheit (**URS**) das daran montierte Rückschlagventil entfernen (siehe Anleitung **F** auf S. 11).

Phase S1 S. 18

Die Abzugshaube bis zur Zwischendecke heben (Abb. ①) und den Flansch (**FC**) an die externe Unterdach- (**URS**) oder Außen-Motoreinheit (**URE**) mit einer geeigneten Rohrleitung (**F**) anschließen (Abb. ②). Die Ketten durch die Sicherheitsöffnungen der Abzugshaube führen (Abb. ③).

Das vorgestanzte Element abheben und die aus der externen Unterdach- (**URS**) oder Außen-Motoreinheit (**URE**) eingehende Steckverbindung (**CUE**) in die gewonnene Öffnung einsetzen (Abb. ④). Die Haube in die zuvor verstärkte Zwischendecke einsetzen: Mit den sich öffnenden Haken (**G**) wird sie provisorisch an der Zwischendecke gehalten (Abb. ⑤). Alle Schrauben (**V3**) so befestigen, dass die Haken (**G**) geöffnet werden und die Haube an der Zwischendecke blockiert wird (Abb. ⑥).

Phase S2 S. 19

Die Umrandung mit Absaugfunktion (Abb. **T** auf S. 20) öffnen, die Metallfilter (**FM**) (Abb. **U** auf S. 20) entnehmen und den Kolben entfernen (Abb. **V** auf S. 20) (Abb. ①).
Die Steckverbindung (**CUE**) der externen Unterdach- (**URS**) oder Außen-Motoreinheit (**URE**) an den Steckverbinder der Abzugshaube (**CE**) anschließen (Abb. ②).
Die Sicherungsketten mit den beiliegenden Schrauben (**V4**) an der Abzugshaube befestigen und die überschüssige Kette abschneiden (Abb. ③).



Zur Montage der externen Unterdach- (**URS**) oder Außen-Motoreinheit (**URE**) siehe entsprechende Bedienungsanleitungen.

BETRIEB

WANN MUSS DIE ABZUGSHAUBE EIN- BZW. AUSGESCHALTET WERDEN?

Die Abzugshaube mindestens eine Minute vor dem Beginn des Kochvorgangs einschalten. Dadurch wird ein Luftstrom erzeugt, der den Rauch und die Dämpfe zur Absaugfläche hin befördert. Nach Abschluss des Kochvorgangs, die Abzugshaube noch so lange laufen lassen, bis alle Dämpfe und Gerüche abgesaugt wurden. Es besteht eventuell auch die Möglichkeit, mit Hilfe der Timer-Funktion die automatische Abschaltung der Abzugshaube nach 15 Minuten Betrieb einzustellen.

WELCHE GESCHWINDIGKEITSSTUFE SOLL GEWÄHLT WERDEN?

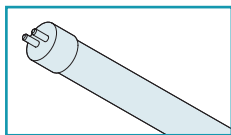
Die **erste** Geschwindigkeitsstufe wird verwendet, um die Luft bei geringem Stromverbrauch rein zu halten; die **zweite** Geschwindigkeitsstufe wird für normale Bedingungen verwendet; die **dritte** Geschwindigkeitsstufe wird bei Vorhandensein von starken Gerüchen oder Dämpfen verwendet.

WANN MÜSSEN DIE FILTER GEREINIGT ODER AUSGETAUSCHT WERDEN?

Die Abzugshaube ist mit (waschbaren) Metallfiltern ausgestattet, die nach circa 30 Betriebsstunden gereinigt werden müssen.

Für weitere Informationen siehe Kap. "Wartung" auf S. 36.

BELEUCHTUNG



Die Abzugshaube ist mit einer Beleuchtung durch eine Leuchtstofflampe ausgestattet. Sollte es notwendig sein, diese zu ersetzen:

- Das Gerät durch Ziehen des Netzsteckers oder Betätigung des Hauptschalters abschalten.
- Das Randpaneel öffnen (siehe Anleitung **U** auf S. 20);
- Metallfilter entfernen (siehe Anleitung **U** auf S. 20);

Phase **V** S. 20

- Mithilfe eines Schraubendrehers die Feder (**MO**) entfernen (Abb. **1**); auf diese Weise wird der Arm (**BR**) von der Umrandung mit Absaugfunktion gelöst, die nun vollständig geöffnet werden kann, um den Innenbereich der Abzugshaube besser erreichen zu können (Abb. **2**).
- Das Abdeckelement entfernen (**N**) (Abb. **3**).
- Das nicht mehr funktionierende Leuchtstoffrohr (**M**) entfernen (Abb. **4** und **5**);
- Eine neue Leuchtstofflampe montieren; dazu die Arbeiten in umgekehrter Reihenfolge zur Beschreibung der Abb. **4** und **5** ausführen;



Die neue Leuchtstofflampe muss die gleichen Eigenschaften wie die ersetzte Lampe haben!

- Das Abdeckelement (**N**) wieder montieren; dazu in umgekehrter Reihenfolge verfahren wie in Abb. **3**.
- Die zuvor entfernten Metallfilter wieder einsetzen.
- Den Arm (**BR**) wieder einbauen; dazu in umgekehrter Reihenfolge verfahren wie in Abb. **1**.
- Das Gerät erneut am Versorgungsnetz anschließen.

HINWEISE FÜR VERWENDUNG DER FERNBEDIENUNG

Die Abzugshaube Nuvola wird serienmäßig mit einer 4-Kanal-Fernbedienung geliefert. Die Abzugshaube nicht in der Nähe von elektromagnetischen Quellen (z.B. Mikrowellenofen) positionieren, welche die Fernbedienung und somit die Elektronik der Haube stören könnten. Der maximale Betriebsabstand beträgt 5 Meter. Diese Entfernung kann sich bei evtl. vorhandenen elektromagnetischen Störungen anderer Geräte verkürzen.

Die Fernbedienung arbeitet bei 433,92 MHz.

ÄNDERUNG DES CODES DER FERNBEDIENUNG (NUR BEI BETRIEBSSTÖRUNGEN AUFGRUND VON INTERFERENZEN ZU VERWENDEN)

Werkseitig wird ein standardmäßiger Sendecode gespeichert, der zur Übertragung der Befehle von der Fernbedienung zur Abzugshaube benötigt wird.

Sollten andere Geräte elektromagnetische Störungen der Fernbedienung verursachen, kann ein neuer Übertragungscode generiert werden; dazu wie in den Punkten **1** und **2** beschrieben verfahren.

1 GENERIEREN EINES NEUEN ÜBERTRAGUNGSCODES

- Die Abzugshaube durch Ziehen des Netzsteckers oder Betätigung des Hauptschalters abschalten.
- Für den Modus "Code ändern" **gleichzeitig** die Tasten ***** (Licht) und **8** (Timer) der Fernbedienung drücken, bis ihr Display langsam zu blinken beginnt (circa 4/5 Sekunden).
- Wenn innerhalb von 5 Sekunden nach Einschalten des Blinklichts die Taste **Ab** der Fernbedienung gedrückt wird, wird per Zufallsprinzip ein neuer Übertragungscode

in der Fernbedienung generiert und gespeichert: Die erfolgte Speicherung wird durch dreimaliges kurzes Blinken des Displays bestätigt. Der neue Code löscht und ersetzt den vorherigen, standardmäßig im Werk gespeicherten Übertragungscode.

- Die Abzugshaube wieder an das Stromnetz anschließen und prüfen, ob die Lichter und Motoren ausgeschaltet sind.

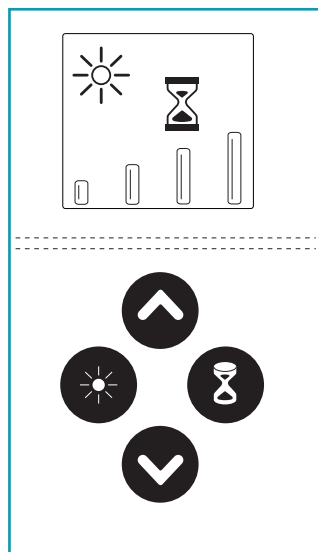
2 ZUORDNUNG DER FERNBEDIENUNG ZUR ABZUGSHAUBE

Damit der neu generierte Übertragungscode auch in der Abzugshaube gespeichert wird, die Taste **Timer** an der Bedienblende der Haube für 2 Sekunden drücken und dann, nach Einschalten der roten LED der Bedienblende, eine beliebige Taste der Fernbedienung innerhalb von 10 Sekunden betätigen.

RÜCKSETZEN DES STANDARD-CODES (WERKSEITIG GESPEICHERTER CODE)

- Sollte der standardmäßige Übertragungscode wieder zurückgesetzt werden müssen, die Abzugshaube vom Stromnetz trennen und dann **gleichzeitig** die Tasten **Ab** und **Auf** der Fernbedienung für 5 Sekunden drücken. Auf diese Weise wird in der Fernbedienung der werkseitig gespeicherte standardmäßige Übertragungscode wieder aktiviert: Die Speicherung wird durch dreimaliges kurzes Blinken des Displays bestätigt.
- Die Zuordnung von Abzugshaube und Fernbedienung wie in Punkt **2** beschrieben vornehmen.
- Dann die Abzugshaube wieder an das Stromnetz anschließen.

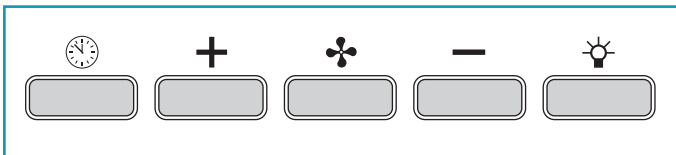
GEBRAUCH DER FERNBEDIENUNG



	Taste Licht ON: Licht eingeschaltet (am Display erscheint das Symbol OFF: Licht ausgeschaltet (Symbol wird nicht angezeigt)
	Taste Auf Wird die Taste bei ausgeschaltetem Motor gedrückt (kein Symbol am Display), schaltet sich die Abzugshaube bei Geschwindigkeitsstufe 1 ein. Bei eingeschaltetem Motor wird die Motordrehzahl <u>erhöht</u> . Die Geschwindigkeitsstufen 1, 2, 3 und 4 werden durch die entsprechende Anzahl von Symbolen am Display angezeigt. Die 4., also höchste, Geschwindigkeitsstufe ist zeitgesteuert; nach etwa 7 Minuten schaltet der Motor automatisch in die 3. Stufe.
	Taste Ab Wird die Taste bei ausgeschaltetem Motor gedrückt (kein Symbol am Display), schaltet sich der Motor der Abzugshaube bei Geschwindigkeitsstufe 1 (niedrigste Stufe) ein. Bei eingeschaltetem Motor wird die Motordrehzahl <u>verringert</u> . Die Geschwindigkeitsstufen 1, 2, 3 und 4 werden durch die entsprechende Anzahl von Symbolen am Display angezeigt. Wenn der Motor bei Geschwindigkeitsstufe 1 arbeitet, wird durch Drücken der Taste der Motor der Abzugshaube deaktiviert.
	Timer Durch Drücken dieser Taste wird bei laufendem Motor (unabhängig von der Geschwindigkeitsstufe) die Timer-Funktion aktiviert: Mit dieser Funktion wird die Abzugshaube nach 15 Minuten Betrieb automatisch abgeschaltet . Die Aktivierung dieser Funktion wird am Display durch das Symbol (Sanduhr) angezeigt. Auch bei aktivierter Timer-Funktion kann die Motordrehzahl der Abzugshaube jederzeit vom Bediener mit der Taste soweit gesenkt werden, bis der Motor ausgeschaltet wird. Die Timer-Funktion wird dadurch automatisch deaktiviert, und das Symbol (Sanduhr) erlischt.

VERWENDUNG DER ELEKTRONISCHEN BEDIENBLENDE

Bei Bedarf kann die Abzugshaube mit der Bedienblende am Gehäuse von Hand bedient werden.



	<p>Timer/Filteralarm</p> <p>Durch Drücken dieser Taste wird bei laufendem Motor (unabhängig von der Geschwindigkeitsstufe) die Timer-Funktion aktiviert: mit dieser Funktion wird die Abzugshaube nach 15 Minuten Betrieb automatisch abgeschaltet. Die Aktivierung dieser Funktion wird durch ein blinkendes ROTES Licht angezeigt.</p> <p>Auch bei aktivierter Timer-Funktion kann die Abzugshaube jederzeit vom Bediener durch Drücken der Taste abgeschaltet werden. Die Timer-Funktion wird dadurch automatisch deaktiviert und das ROTE Licht erlischt. Wenn die Geschwindigkeitsstufe bei aktivierter Timer-Funktion verändert wird, so wird diese automatisch deaktiviert.</p>
	<p>Taste Betriebsmodus (ON/OFF)</p> <p>Durch Drücken dieser Taste wird der Motor der Abzugshaube ein- oder ausgeschaltet. Der Motor wird mit der zuletzt vor dem Ausschalten gewählten Geschwindigkeitsstufe gestartet (Funktion gewünschte Geschwindigkeitsstufe). Wenn eine andere Geschwindigkeitsstufe gewünscht wird, so kann diese mit Hilfe der Tasten + und - eingestellt werden.</p>
	<p>Taste +</p> <p>Durch Drücken der Taste wird die Motordrehzahl erhöht. Die Geschwindigkeitsstufe 1, 2 und 3 wird durch die Anzahl der eingeschalteten LEDs (ohne Beleuchtung und Timer) angezeigt.</p> <p>Bei der Ausführung mit 4 Geschwindigkeitsstufen verfügt die Taste + über ein Blinklicht. Die 4. Geschwindigkeitsstufe, das heißt, die besonders starke, ist zeitgesteuert und nach etwa 7 Minuten geht der Motor automatisch auf die 3. Stufe über.</p>
	<p>Taste -</p> <p>Durch Drücken der Taste wird die Motordrehzahl vermindert. Die Geschwindigkeitsstufe 1, 2 und 3 wird durch die Anzahl der eingeschalteten LEDs (ohne Beleuchtung und Timer) angezeigt.</p>
	<p>Taste Licht</p> <p>ON: Licht eingeschaltet (Taste beleuchtet) OFF: Licht ausgeschaltet</p>

WARTUNG



Vor jedem Reinigungs- oder Wartungseingriff das Gerät durch Ziehen des Netzsteckers oder Betätigung des Hauptschalters vom Stromnetz trennen.

Eine kontinuierliche Wartung gewährleistet langfristig einen guten Betrieb und eine gute Leistung.

Besondere Aufmerksamkeit gilt den Metallfettfiltern, denn eine häufige Reinigung der Filter und ihrer Halterungen gewährleistet, dass sich an der Abzugshaube kein Fett ablagert, das leicht entzündlich und somit gefährlich ist.

REINIGUNG AUSSEN

Es wird empfohlen, die Außenflächen der Haube **mindestens alle 2 Wochen** zu reinigen, um zu vermeiden, dass ölige und fettige Substanzen die Stahloberflächen angreifen.



Im Bereich der Bedientafel und der Beleuchtungsvorrichtungen nur wenig Wasser verwenden, um zu vermeiden, dass die elektronischen Bauteile feucht werden.

Es dürfen keine Tücher mit rauer Oberfläche oder Reinigungsmittel verwendet werden, die scheuernde, säurehaltige oder korrosive Substanzen enthalten. Bei Nichtbeachtung dieser Anweisung kann es zu einer definitiven Beschädigung der Stahloberfläche kommen.

Die Reinigung der Glasplatten darf nur mit spezifischen nicht korrosiven oder scheuernden Reinigungsmitteln mit einem weichen Tuch ausgeführt werden.

Der Hersteller lehnt jede Haftung ab, falls diese Anweisungen nicht befolgt werden.

REINIGUNG DER ABZUGSHAUBE IN DER AUSFÜHRUNG AUS GEBÜRSTETEM EDELSTAHL

Für die Reinigung der Abzugshaube aus gebürstetem Edelstahl empfiehlt der Hersteller die Verwendung der Reinigungstücher "Magic Steel". Alternativ dazu muss die Reinigung mit einem feuchten Lappen mit neutralem Reinigungsmittel oder mit denaturiertem Alkohol ausgeführt werden. Am Ende der Reinigung die Abzugshaube mit weichen Tüchern sorgfältig abwischen und abtrocknen.

REINIGUNG DER ABZUGSHAUBE IN DER STAHLAUSFÜHRUNG MIT WEISSEM FINISH

Für die Reinigung der Abzugshaube nur Wasser, neutrale Seife und ein weiches Tuch verwenden.

Am Ende der Reinigung die Abzugshaube mit weichen Tüchern sorgfältig abwischen und abtrocknen.

REINIGUNG DER INNENTEILE

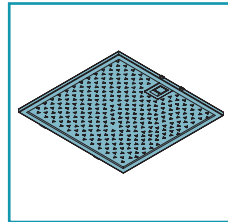


Die Reinigung von elektrischen Teilen oder zum Motor gehörenden Teilen im Inneren der Abzugshaube mit Flüssigkeiten oder Lösungsmitteln ist verboten.

Keine Produkte verwenden, die scheuernde Substanzen enthalten.

Für die Durchführung dieser Eingriffe muss das Gerät immer vom Stromnetz getrennt werden.

METALLFETTFILTER



Die Metallfettfilter dienen dazu, die suspendierten Fettpartikel zu filtern. Wenn sich diese Partikel auf den Filtern absetzen können diese eventuell während des Kochvorgangs verursachte Flammen speisen, unangenehme Gerüche bilden und den Luftzug beeinträchtigen, wodurch die Leistung der Abzugshaube reduziert wird.

Deshalb wird empfohlen, die Metallfilter **häufig** zu reinigen (**zumindest einmal pro Monat**) indem sie ungefähr 1 Stunde lang in kochend heißem Wasser mit Geschirrspülmittel eingeweicht werden. Darauf achten, sie nicht zu biegen. Keine korrosiven, säurehaltigen oder alkalischen

Reinigungsmittel verwenden.

Die Metallfilter sorgfältig abspülen und vor der Montage abwarten, dass sie vollständig trocken sind.

Die Metallfilter können auch in der Spülmaschine gereinigt werden, aber es könnte zu einer Braunfärbung des Materials kommen. Um dies zu vermeiden, einen Spülgang mit niedriger Temperatur (max. 55 °C) wählen.



Um die Metallfettfilter entnehmen zu können, das Randpaneel öffnen (siehe An-

leitung **U** auf S. 20) und anschließend den Hebel betätigen (siehe Anleitung

U auf S. 20). Zum Wiedereinsetzen den Vorgang in umgekehrter Reihenfolge ausführen.



ENTSORGUNG

Das Symbol der durchgestrichenen Abfalltonne auf Rädern auf Ihrem Gerät bedeutet, dass es sich um ein **WEEE-Produkt handelt**, das somit ein "Abfall aus elektrischen und elektronischen Geräten" ist. Darum **darf es nicht der ungetrennten Abfallentsorgung zugeführt werden** (also zusammen mit "unsortiertem Hausmüll" weggeworfen werden), sondern muss getrennt verwaltet werden, um es entsprechenden Eingriffen für eine Wiederverwertung oder einer spezifischen Behandlung zu unterziehen, damit die etwaigen umweltgefährdenden Stoffe sicher entfernt und entsorgt werden und die recycelfähigen Rohstoffe entnommen werden. Die korrekte Entsorgung dieses Produkts trägt dazu bei, wertvolle Ressourcen zu retten und potentielle negative Wirkungen auf die Gesundheit der Menschen und die Umwelt zu vermeiden, die durch eine unsachgemäße Abfallentsorgung verursacht werden könnten. Für weiterführende Informationen bezüglich der gekennzeichneten Sammelstellen bitten wir Sie, die lokalen Behörden zu kontaktieren. Für eine unsachgemäße Entsorgung dieser Abfälle könnten in Übereinstimmung mit der nationalen Gesetzgebung Strafen vorgesehen sein.

INFORMATIONEN ZUR ENTSORGUNG INNERHALB DER EUROPÄISCHEN UNION

Die europäische Richtlinie zu den WEEE-Geräten wurden in jedem Land auf andere Weise ausgelegt. Darum sollten bei der Entsorgung dieses Geräts die lokalen Behörden oder der Händler kontaktiert werden, um sich über die korrekte diesbezügliche Vorgehensweise zu informieren.

INFORMATIONEN ZUR ENTSORGUNG IN LÄNDERN AUSSERHALB DER EUROPÄISCHEN UNION

Das Symbol der durchgestrichenen Abfalltonne auf Rädern ist nur in der europäischen Gemeinschaft gültig: Wenn das Gerät in anderen Ländern entsorgt werden soll, sollten für Informationen zur korrekten Vorgehensweise die lokalen Behörden oder der Händler kontaktiert werden.

INSTRUCTIONS DE SÉCURITÉ ET MISES EN GARDE

MISES EN GARDE POUR L'INSTALLATEUR

SÉCURITÉ TECHNIQUE



Le travail d'installation doit être effectué par des installateurs compétents et qualifiés, conformément aux indications du présent manuel et en respectant les normes en vigueur.

- Avant d'installer la hotte, contrôler l'intégrité et la fonctionnalité de chaque partie : en cas de constatation d'anomalies, ne pas procéder à l'installation et contacter le Revendeur.
- En cas de constatation d'un défaut esthétique, la hotte NE doit PAS être installée ; la remettre dans son emballage d'origine et contacter le Revendeur. Si la hotte est installée, aucune réclamation pour des défauts esthétiques ne sera acceptée.
- Pendant l'installation, toujours utiliser des équipements de protection individuelle (ex. chaussures de sécurité) et adopter un comportement prudent et correct.
- Les composants du kit de fixation (fourni avec la hotte) qui sont nécessaires pour fixer les chaînes de sécurité ne peuvent être utilisés que sur des murs en maçonnerie : s'il est nécessaire de les utiliser sur des murs composés d'un autre matériau, évaluer d'autres systèmes de fixation en tenant compte de la résistance du mur et du poids de la hotte (indiqué dans les fiches de techniques insérées dans les premières pages de ce manuel).
- Tenir compte que l'installation avec des systèmes de fixation différents de ceux fournis ou non conformes peut comporter des risques de nature électrique et de tenue mécanique.
- Ne pas modifier la structure électrique, mécanique et fonctionnelle de l'appareil.
- Ne pas installer la hotte à l'extérieur et ne pas l'exposer à des agents atmosphériques (pluie, vent, etc.)
- Après l'installation des hottes en acier inox, il est nécessaire d'effectuer le nettoyage de celles-ci pour retirer les résidus de colle de la protection et les taches éventuelles de graisse et d'huile qui, si on ne les enlève pas, peuvent être cause de détérioration irréversible de la surface de la hotte. Pour cette opération, le fabricant conseille d'utiliser les serviettes fournies, disponibles même à l'achat.

SÉCURITÉ ÉLECTRIQUE



Le circuit électrique, auquel est reliée la hotte, doit être aux normes et obligatoirement muni d'un raccordement à la terre, conformément aux normes de sécurité du Pays d'utilisation ; il doit en outre être conforme aux Normes Européennes sur l'antiparasite radio.

- Avant d'installer la hotte, s'assurer que la tension du secteur corresponde à celle reportée par la plaque qui se trouve à l'intérieur de la hotte.
- La prise utilisée pour le branchement électrique doit être facilement accessible avec l'appareil installé : si cela n'était pas possible, prévoir un interrupteur général facile d'accès pour déconnecter la hotte en cas de besoin.
- Toute éventuelle modification au circuit électrique, nécessaire pour installer la hotte, devra être effectuée uniquement par un électricien qualifié.
- Il est dangereux de modifier ou de tenter de modifier les caractéristiques de cet appareil. En cas de dysfonctionnements de l'appareil, ne pas tenter de résoudre tous seuls le problème, mais contacter le Revendeur ou un Centre d'Assistance autorisé pour la réparation.
- Pendant l'installation de la hotte, débrancher l'appareil en retirant la prise ou en agissant sur l'interrupteur général.

SÉCURITÉ ÉVACUATION DES FUMÉES

- Ne pas raccorder l'appareil aux conduits d'évacuation des fumées produites par la combustion (par ex. chaudières, cheminées, etc.)
- Avant l'installation de la hotte, s'assurer que toutes les normes en vigueur sur l'évacuation de l'air à l'extérieur du local soient respectées.

MISES EN GARDE POUR L'UTILISATEUR

MISES EN GARDE GÉNÉRALES



Ces mises en garde ont été rédigées pour votre sécurité et pour celle des autres, nous vous prions donc de lire attentivement toutes les parties de ce manuel avant d'installer et d'utiliser l'appareil ou de le nettoyer.

- Le Fabricant décline toute responsabilité pour d'éventuels dommages, directs ou indirects, pouvant être causés à des personnes, choses et animaux domestiques, suite au non-respect des mises en garde de sécurité indiquées dans ce manuel.
- Il est très important que ce mode d'emploi soit conservé avec l'appareil pour toute consultation future. Si l'appareil devait être vendu ou transféré à une autre personne, s'assurer que le manuel soit remis avec celui-ci, de manière à ce que le nouvel utilisateur puisse connaître le fonctionnement de la hotte et des mises en garde relatives.
- Le travail d'installation doit être effectué par des installateurs compétents et qualifiés, conformément aux indications du présent manuel et en respectant les normes en vigueur.
- Si le câble d'alimentation ou d'autres composants sont endommagés, la hotte NE doit PAS être utilisée. Débrancher la hotte de l'alimentation électrique et contacter le Revendeur ou un Centre d'Assistance technique autorisé pour la réparation. Exiger des pièces de rechange originales. Ne pas tenter d'effectuer soi-même des réparations ou des remplacements : les interventions effectuées par des personnes non compétentes et non qualifiées peuvent provoquer des dommages, éventuellement très graves, à des choses et/ou à des personnes, non couverts par la garantie du Fabricant.
- Ne pas modifier la structure électrique, mécanique et fonctionnelle de l'appareil. Toute éventuelle modification au circuit électrique, nécessaire pour installer la hotte, devra être effectuée uniquement par un électricien qualifié.

DESTINATION D'UTILISATION

- L'appareil est destiné, seulement et exclusivement, pour l'aspiration de fumées générées par la cuisson d'aliments sur des cuisinières domestiques, non professionnelles : toute autre utilisation différente de celle-ci est impropre et peut provoquer des dommages à des personnes, choses et animaux domestiques, et dégage le Fabricant de toute responsabilité.
- L'appareil peut être utilisé par des enfants de plus de 8 ans et des personnes ayant des capacités physiques, sensorielles ou mentales réduites, ou dépourvues d'expérience ou de connaissances nécessaires, pourvu qu'ils soient sous surveillance ou bien après qu'ils aient reçu les instructions relatives à une utilisation sûre de l'appareil et qu'ils aient compris les dangers correspondants. Les enfants ne doivent pas jouer avec l'appareil. Le nettoyage et la maintenance destinés à être effectués par l'utilisateur ne doivent pas être effectués par des enfants sans surveillance.

MISES EN GARDE POUR L'UTILISATION ET LE NETTOYAGE

- Avant de procéder à toute opération de nettoyage ou de maintenance, désactiver l'appareil en enlevant la fiche ou en agissant sur l'interrupteur général.
- Ne pas utiliser la hotte avec les mains mouillées ou les pieds nus.
- Contrôler toujours que toutes les parties électriques (lumières, aspirateur) soient éteintes lorsque l'appareil n'est pas utilisé.
- Contrôler les friteuses pendant l'utilisation : l'huile surchauffée pourrait s'enflammer.
- Ne pas allumer de flammes nues sous la hotte.
- Ne pas cuisiner avec une flamme nue sous la hotte.
- Ne jamais utiliser la hotte sans les filtres métalliques anti-graisse ; dans ce cas, la graisse et la saleté se déposeraient dans l'appareil et compromettraient son fonctionnement.
- Des parties accessibles de la hotte peuvent être chaudes si elles sont utilisées avec des appareils de cuisson.
- Ne pas effectuer d'opérations de nettoyage si des parties de la hotte sont encore chaudes.
- Si le nettoyage n'est pas mené conformément aux modalités et avec les produits indiqués dans le présent manuel, un risque d'incendie est possible.
- Déconnecter l'interrupteur général si l'appareil n'est pas utilisé pendant de longues périodes de temps



En cas d'utilisation simultanée d'autres appareils (chaudières, poêles, cheminées, etc.) alimentés au gaz ou avec d'autres combustibles, pourvoir à une ventilation adéquate du local où s'effectue l'aspiration des fumées, conformément aux normes en vigueur.

MISES EN GARDE EN CAS DE DYSFONCTIONNEMENT

- Si le câble d'alimentation ou d'autres composants sont endommagés, la hotte NE doit PAS être utilisée. Débrancher la hotte de l'alimentation électrique et contacter le Revendeur ou un Centre d'Assistance technique autorisé pour la réparation. Exiger des pièces de rechange originales. Ne pas tenter d'effectuer soi-même des réparations ou des remplacements : les interventions effectuées par des personnes non compétentes et non qualifiées peuvent provoquer des dommages, éventuellement très graves, à des choses et/ou à des personnes, non couverts par la garantie du Fabricant.

Le Fabricant se réserve le droit d'apporter des modifications aux appareils à tout moment et sans préavis. L'impression, la traduction et la reproduction, même partielle, du présent manuel doivent être autorisées par le Fabricant.

Les informations techniques, les représentations graphiques et les spécifications présentes dans ce manuel sont indicatives et non divulguables.

La langue de rédaction du manuel est l'italien, le Fabricant n'est pas responsable d'éventuelles erreurs de transcription ou de traduction.

INSTALLATION (partie réservée uniquement à du personnel qualifié au montage de la hotte)



Avant d'effectuer l'installation de la hotte, lire attentivement le chap. « Instructions de sécurité et mises en garde » à la page 37.

CARACTÉRISTIQUES TECHNIQUES

Les données techniques de l'appareil sont reportées sur des plaques placées à l'intérieur de la hotte.

POSITIONNEMENT

La distance conseillée entre la partie la plus haute de l'appareil pour la cuisson et la partie la plus basse de la hotte de cuisine est d'environ 110 cm (43,3").

Dans les cas limites, il est possible d'augmenter cette distance jusqu'à un maximum d'environ 150 cm (59"), ce qui entraîne toutefois une légère diminution d'efficacité de l'appareil.

La distance minimum d'installation doit être supérieure à 65 cm (25,5"), comme prévu par la réglementation, et selon l'interprétation de la norme EN60335-2-31 du 11/07/2002 par le TC61 (subclause 7.12.1 meeting 15 agenda item 10.11).

Si les instructions de la table de cuisson au gaz spécifient une distance supérieure, il faut en tenir compte.

Ne pas installer la hotte à l'extérieur et ne pas l'exposer à des agents atmosphériques (pluie, vent, etc.)

BRANCHEMENT ÉLECTRIQUE (partie réservée uniquement à du personnel qualifié pour le branchement)

Avant d'effectuer toute opération sur la hotte, débrancher l'appareil du réseau électrique.

S'assurer que les fils électriques ne soient pas débranchés ou coupés à l'intérieur de la hotte ; si de telles situations sont constatées, contacter le Centre d'Assistance le plus proche. Pour le raccordement électrique contacter un personnel qualifié.



Le raccordement doit être effectué conformément aux dispositions de lois en vigueur.

Avant de raccorder l'appareil au réseau électrique, contrôler que :

- la tension du secteur corresponde à celle reportée par la plaque qui se trouve à l'intérieur de la hotte ;
- le circuit électrique soit aux normes et puisse supporter la charge de l'appareil (voir la plaque des caractéristiques techniques positionnée à l'intérieur de la hotte ;
- la prise et le câble, une fois reliés, n'entrent pas en contact avec des parties chaudes ayant des températures supérieures à 70 °C
- l'installation d'alimentation soit munie d'un raccordement à la terre efficace et correct, conformément aux normes en vigueur ;
- la prise utilisée pour le raccordement soit facilement accessible avec l'appareil installé.

Certains types d'appareils peuvent être dotés d'un câble sans fiche ; dans ce cas, la fiche à utiliser doit être du type « normalisé » en tenant compte que le fil jaune-vert doit être utilisé pour la mise à la terre, le fil bleu doit être utilisé pour le neutre et le fil marron doit être utilisé pour la phase.

Monter sur le câble d'alimentation une fiche appropriée à la charge et la raccorder à une fiche de sécurité adéquate.

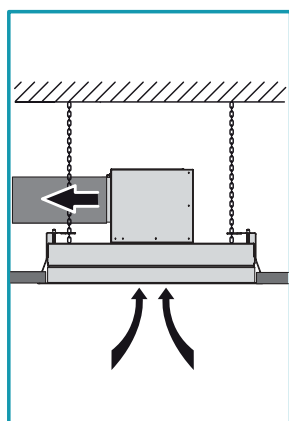
Si un appareil fixe n'est pas équipé d'un câble d'alimentation et d'une fiche ou d'un autre dispositif qui assure la déconnexion du réseau, avec une distance d'ouverture des contacts qui permet la déconnexion complète dans les conditions de la catégorie de surtension III, ces dispositifs de déconnexion doivent être prévus dans le réseau d'alimentation conformément aux règles d'installation.

Le câble de terre jaune/vert ne doit pas être interrompu par l'interrupteur.

Le Fabricant décline toute responsabilité si les normes de sécurité ne sont pas respectées.

ÉVACUATION DES FUMÉES (partie réservée uniquement à du personnel qualifié pour le montage de la hotte)

HOTTE VERSION À ÉVACUATION EXTÉRIEURE (ASPIRANTE)



Sur cette version, les fumées et les vapeurs de la cuisine sont envoyées vers l'extérieur à travers un tuyau d'évacuation.

Le raccord de sortie d'air du moteur doit être raccordé à un tuyau qui conduit les fumées et les vapeurs vers une sortie extérieure.

Ne pas relier l'appareil à des conduits d'évacuation des fumées produites par la combustion (par ex. chaudières, cheminées, etc.) et respecter obligatoirement les normes en vigueur sur l'évacuation de l'air vers l'extérieur.

Le tuyau de sortie des fumées doit avoir :

- un diamètre ou des dimensions supérieures à celles du raccord de la hotte ;
- une légère inclinaison vers le bas (chute) dans les tronçons horizontaux pour éviter que, si de la condensation se forme, celle-ci reflue dans la hotte ;
- le nombre minimum indispensable de coudes ;
- une longueur minimum indispensable (des conduites longues et avec différents coudes pourraient réduire la capacité d'aspiration de la hotte et déclencher des vibrations de la soupape de non-retour).

Si le tuyau de sortie des fumées passe à travers des environnements froids comme des greniers etc., il est possible qu'il se forme de l'eau de condensation à cause d'éventuels écarts de température. Dans ce cas, il est nécessaire d'isoler la tuyauterie.

Le tuyau de sortie des fumées doit être isolé. La hotte est fournie avec une soupape de non-retour dont la fonction est d'empêcher les échanges d'air avec l'extérieur quand la hotte ne fonctionne pas : pour plus d'informations, consulter le chapitre des instructions de montage page 38

Lorsque la hotte de cuisine est utilisée simultanément avec d'autres appareils qui emploient du gaz ou d'autres combustibles, le local doit disposer d'une ventilation suffisante, conformément aux normes en vigueur.

Déviations pour l'Allemagne : quand la hotte de la cuisine et des appareils alimentés avec une énergie différente de l'énergie électrique sont en fonction simultanément, la pression négative dans la pièce ne doit pas dépasser les 4 Pa (4 x 10⁻⁵ bar).

HOTTE VERSION À RECIRCULATION INTÉRIEURE (FILTRANTE)

Hotte non prédisposée pour l'installation des filtres au charbon, et donc impossible à installer dans la version à recirculation interne.

INSTRUCTIONS DE MONTAGE (partie réservée uniquement au personnel qualifié pour le montage de la hotte)



Avant d'installer la hotte, s'assurer que le faux plafond ait été renforcé de manière appropriée et qu'il puisse supporter l'appareil en toute sécurité : le poids de la hotte, dans les diverses configurations de montage, est indiqué dans les fiches techniques insérées dans les premières pages de ce manuel.

Phase A page 8

- Percer un trou dans le faux plafond, comme indiqué sur la Fig. ② (pour les dimensions du trou à percer, voir les fiches techniques insérées dans les premières pages de ce manuel). Si des profilés de renfort sont prévus à l'intérieur du plâtre, maintenir une distance minimum de 60 cm par rapport au périmètre du trou percé (Fig. ①).

Phase B page 8

- Vérifier que les ailettes (H) du gabarit de protection (G) fourni soient pliées du côté opposé à celui avec adhésif double face ; dans le cas contraire, les plier à l'aide d'un outil approprié (ex. pince) (Fig. ①).
- Retirer la pellicule protectrice de l'adhésif double face déjà appliqué sur le gabarit de protection (G) (Fig. ②) et introduire ce dernier dans le trou percé dans le faux plafond en le tenant incliné faciliter son passage (Fig. ③) ; terminer l'opération en faisant adhérer le gabarit de protection (G) au faux plafond en plâtre (Fig. ④).

Phase C page 9

- Mesurer la distance des trous de sécurité sur la hotte (X et Y - Fig. ①) ; en fonction des mesures effectuées, tracer deux points de perçage sur le **plafond en maçonnerie** (X et Y - Fig. ②). Percer un trou avec un foret de $\varnothing 9$ mm en correspondance des points tracés et introduire les chevilles expansibles avec anneau spécifiquement fournies (Fig. ③).



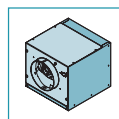
Les chevilles fournies avec la hotte sont utilisables uniquement sur des plafonds composés d'un autre matériau, évaluer d'autres systèmes de fixation en tenant compte de la résistance du mur et du poids de la hotte (indiqué dans les fiches de techniques insérées dans les premières pages de ce manuel).

- Fixer aux anneaux les chaînes de sécurité (Fig. ④) ; ces dernières devront ensuite être fixées à la hotte afin de servir de soutien de sécurité.

La hotte peut être installée dans différentes configurations selon l'endroit où l'on souhaite positionner l'unité moteur (unité moteur positionnée sur la hotte ou unité moteur à distance sous combles (URS) ou extérieure (URE)).

Suivre les instructions relatives à l'installation souhaitée.

UNITÉS MOTEUR POSITIONNÉES SUR LA HOTTE



UNITÉ MOTEUR (UM) POSITIONNÉE SUR LA HOTTE

L'unité moteur (UM) est raccordée directement à la hotte.

Dans l'unité moteur (UM), le moteur est doté d'une soupape de non-retour, déjà installée.

Phase D page 10

Retirer la bride (FC) montée sur la hotte (Fig. ①) et la bride (FM) montée sur l'unité moteur (UM) (Fig. ②).

Définir la direction de sortie de l'air rotation de la bride (FL) de l'unité moteur (UM) (Fig. ③A - ③B).

Pour faciliter d'éventuelles opérations de maintenance, après avoir défini la position de la bride (FL), et avant de fixer celle-ci au composant (FLF), enlever deux des vis de fixation de l'élément (SM) comme indiqué sur les figures ③A - ③B.

En outre, l'unité moteur (UM) peut être fixée à la hotte dans différentes positions pour obtenir la direction de sortie de l'air souhaitée (Fig. ④).

Phase E page 11

Vérifier le positionnement correct des éléments (L) et (M) qui composent les étriers de support de l'unité moteur (UM) (Fig. ①).

Les positionner éventuellement à la cote indiquée sur la (Fig. ②) et les bloquer en agissant sur les 8 vis (V1).

Fixer les étriers de support (L+M) à l'unité moteur (UM) avec les quatre vis (V2) en tenant compte de la direction de sortie de l'air souhaitée (Fig. ③).

Phase F page 11

Dans l'unité moteur (UM), le moteur est doté d'une soupape de non-retour, déjà installée. Si elle n'est pas nécessaire, l'extraire du raccord de sortie de l'air du moteur.

Phase G page 11

Placer l'ensemble composé de l'unité moteur (UM) et de ses supports (L+M) sur le faux plafond (Fig. ①), en prenant soin de centrer l'ensemble au moyen des ailettes (H) du gabarit de protection (G) (Fig. ②).

Phase H1 page 12

Placer le raccord de sortie de l'air de l'unité moteur (UM) sur le tuyau (F) prévu pour l'évacuation extérieure (Fig. ①).

Effectuer le branchement électrique pour l'alimentation de la hotte uniquement après avoir désactivé l'interrupteur général et en respectant les réglementations en vigueur (Fig. ②).

Soulever la hotte vers le faux plafond (Fig. ③) et faire passer les chaînes dans les trous de sécurité de la hotte (Fig. ④).

Introduire la hotte dans le faux plafond préalablement renforcé : en s'ouvrant, les crochets (G) soutiennent provisoirement la hotte sur le faux plafond (Fig. ⑤). Visser toutes les vis (V3) de façon à ouvrir les crochets (G) bloquer la hotte sur le faux plafond. (Fig. ⑥).

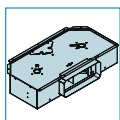
Phase H2 page 12

Ouvrir le panneau d'aspiration extérieur (fig. I page 20), extraire les filtres métalliques (FM) (fig. U page 20) et retirer le piston (fig. V page 20) (Fig. ①).

Fixer l'unité moteur (UM) au corps de la hotte avec les 8 vis (V5) (Fig. ②).

Brancher le connecteur (CM) de l'unité moteur (UM) au connecteur de la hotte (CE) (Fig. ③).

Fixer les chaînes de sécurité à la hotte avec les vis (V4) fournies et couper la chaîne en excès (Fig. ④).



UNITÉ MOTEUR (SLIM) POSITIONNÉE SUR LA HOTTE

L'unité moteur (SLIM) est raccordée directement à la hotte.

Phase I page 13

Retirer la bride (FC) montée sur la hotte (Fig. 1) et les semi-placages tranchés (ST) (Fig. 2). Monter le tampon (TC SLIM) sur la hotte (Fig. 3).

Phase L page 13

Vérifier le positionnement correct des éléments (L) et (M) qui composent les étriers de support de l'unité moteur (SLIM) (Fig. 1). Les positionner éventuellement à la cote indiquée sur la (Fig. 2) et les bloquer en agissant sur les 8 vis (V1). Fixer les étriers de support (L+M) à l'unité moteur (SLIM) avec les quatre vis (V2) en tenant compte de la direction de sortie de l'air souhaitée (Fig. 3).

Phase M page 14

Placer l'ensemble composé de l'unité moteur (SLIM) et de ses supports (L+M) sur le faux plafond (Fig. 1), en prenant soin de centrer l'ensemble au moyen des ailettes (H) du gabarit de protection (G) (Fig. 2).

Phase N1 page 14

Placer le raccord de sortie de l'air de l'unité moteur (SLIM) sur le tuyau (FR) prévu pour l'évacuation extérieure (Fig. 1). Effectuer le branchement électrique pour l'alimentation de la hotte uniquement après avoir désactivé l'interrupteur général et en respectant les réglementations en vigueur (Fig. 2). Soulever la hotte vers le faux plafond (Fig. 3) et faire passer les chaînes dans les trous de sécurité de la hotte (Fig. 4). Soulever le semi-placage tranché et introduire le connecteur (CM) provenant de l'unité moteur (SLIM) à l'intérieur du trou créé (Fig. 5). Introduire la hotte dans le faux plafond préalablement renforcé : en s'ouvrant, les crochets (G) soutiennent provisoirement la hotte sur le faux plafond (Fig. 6). Visser toutes les vis (V3) de façon à ouvrir les crochets (G) bloquer la hotte sur le faux plafond. (Fig. 7).

Phase N2 page 15

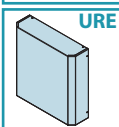
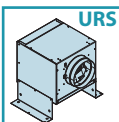
Ouvrir le panneau d'aspiration extérieur (fig. I page 20), extraire les filtres métalliques (FM) (fig. U page 20) et retirer le piston (fig. V page 20) (Fig. 1). Fixer l'unité moteur (SLIM) au corps de la hotte avec les 4 vis (V5) et les 4 rondelles (V6) fournies (Fig. 2). Brancher le connecteur (CM) de l'unité moteur (SLIM) au connecteur de la hotte (CE) (Fig. 3). Fixer les chaînes de sécurité à la hotte avec les vis (V4) fournies et couper la chaîne en excès (Fig. 4).

UNITÉS MOTEUR À DISTANCE (URS OU URE)

Il est possible de raccorder la hotte aux unités moteur à distance sous combles (URS) et extérieures (URE).

Dans le cas d'une unité moteur sous combles (URS), elle doit être placée dans un local technique à l'intérieur de l'habitation, à l'abri des intempéries et accessibles pour les éventuelles opérations de maintenance..

Dans le cas d'une unité moteur extérieure (URE), il est conseillé de déterminer un emplacement protégé de la pluie, de la neige, du vent, etc., afin d'éviter toute infiltration d'eau et d'humidité susceptible d'abîmer l'unité extérieure.

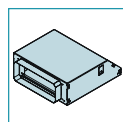


En cas d'installation avec unité moteur à distance, raccorder la hotte à la terre de l'installation électrique (après vérification de son bon fonctionnement) en utilisant un câble adapté.

Pour cette opération, utiliser l'insert taraudé prévu dans la structure de la hotte et identifié par une étiquette spécifique et le symbole \oplus . Il est conseillé de respecter les normes en vigueur en matière de sécurité électrique des installations et des appareils relatives à la mise à la terre des appareils.



Le raccordement du tuyau d'aspiration entre la hotte et l'unité moteur à distance sous combles (URS) ou externe (URE) peut s'effectuer avec la bride (FC) ou le kit convoyeur d'air pour tuyaux rectangulaires (CT) en option. Suivre les instructions relatives à l'installation souhaitée.



Raccordement entre la hotte et l'unité à distance au moyen du kit convoyeur d'air pour tuyaux rectangulaires (CT) (EN OPTION)

Le kit convoyeur d'air pour tuyaux rectangulaires (CT) permet de raccorder, grâce à un tuyau approprié à section rectangulaire, la hotte à une unité moteur à distance sous combles (URS) ou extérieure (URE).

Le kit convoyeur d'air pour tuyaux rectangulaires (CT) est une option.

Phase O page 16

Retirer la bride (FC) montée sur la hotte (Fig. 1). Vérifier le positionnement correct des éléments (L) et (M) qui composent les étriers de support du kit convoyeur pour tuyaux rectangulaires (CT) (Fig. 2). Les positionner éventuellement à la cote indiquée sur la (Fig. 3) et les bloquer en agissant sur les 8 vis (V1). Fixer les étriers de support (L+M) au kit convoyeur pour tuyaux rectangulaires (CT) avec les 4 vis (V2) en tenant compte de la direction de sortie de l'air souhaitée (Fig. 4).

Phase P page 16

Placer l'ensemble composé du kit convoyeur pour tuyaux rectangulaires (CT) et de ses supports (L+M) sur le faux plafond (Fig. 1), en prenant soin de centrer l'ensemble au moyen des ailettes (H) du gabarit de protection (G) (Fig. 2).

Phase Q1 page 17

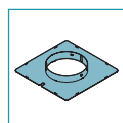
Brancher le raccord de sortie de l'air du kit convoyeur pour tuyaux rectangulaires (TC) à l'unité à distance sous combles (URS) ou extérieure (URE) avec un tuyau (FR) approprié (Fig. 1). Soulever la hotte vers le faux plafond (Fig. 2) et faire passer les chaînes dans les trous de sécurité de la hotte (Fig. 3). Soulever le semi-placage tranché et introduire le connecteur (CUE) provenant de l'unité à distance sous combles (URS) ou extérieure (URE) à l'intérieur du trou créé (Fig. 4). Introduire la hotte dans le faux plafond préalablement renforcé : en s'ouvrant, les crochets (G) soutiennent provisoirement la hotte sur le faux plafond (Fig. 5). Visser toutes les vis (V3) de façon à ouvrir les crochets (G) bloquer la hotte sur le faux plafond. (Fig. 6).

Phase Q2 page 17

Ouvrir le panneau d'aspiration extérieur (fig. I page 20), extraire les filtres métalliques (FM) (fig. U page 20) et retirer le piston (fig. V page 20) (Fig. 1). Fixer le kit convoyeur (CT) au corps de la hotte avec 8 vis (V5) (Fig. 2). Brancher le connecteur (CUE) de l'unité à distance sous combles (URS) ou extérieure (URE) au connecteur de la hotte (CE) (Fig. 3). Fixer les chaînes de sécurité à la hotte avec les vis (V4) fournies et couper la chaîne en excès (Fig. 4).



Pour le montage de l'unité moteur à distance sous combles (URS) ou extérieure (URE), voir les manuels d'instructions correspondants.



Raccordement de la hotte à une unité à distance avec une bride (FC)

La bride (FC) permet de raccorder, grâce à un tuyau approprié, la hotte à une unité moteur à distance sous combles (URS) ou extérieure (URE).

Phase R page 18

Si l'on souhaite utiliser une soupape de non-retour, l'installer dans la bride (FC) (Fig. 1) ; la fixer à la bride en poussant les ailettes du raccord vers le bas avec un tournevis ou une pince (Fig. 2). En cas d'utilisation de l'unité moteur à distance sous combles (URS), enlever la soupape de non-retour installée sur celle-ci (voir indication F page 11).

Phase S1 page 18

Soulever la hotte vers le faux plafond (Fig. 1) et raccorder la bride (FC) à l'unité à distance sous combles (URS) ou extérieure (URE) avec un tuyau (F) approprié (Fig. 2). Faire passer les chaînes dans les trous de sécurité de la hotte (Fig. 3). Soulever le semi-placage tranché et introduire le connecteur (CUE) provenant de l'unité à distance sous combles (URS) ou extérieure (URE) à l'intérieur du trou créé (Fig. 4). Introduire la hotte dans le faux plafond préalablement renforcé : en s'ouvrant, les crochets (G) soutiennent provisoirement la hotte sur le faux plafond (Fig. 5). Visser toutes les vis (V3) de façon à ouvrir les crochets (G) bloquer la hotte sur le faux plafond. (Fig. 6).

Phase S2 page 19

Ouvrir le panneau d'aspiration extérieur (fig. I page 20), extraire les filtres métalliques (FM) (fig. U page 20) et retirer le piston (fig. V page 20) (Fig. 1). Brancher le connecteur (CUE) de l'unité à distance sous combles (URS) ou extérieure (URE) au connecteur de la hotte (CE) (Fig. 2). Fixer les chaînes de sécurité à la hotte avec les vis (V4) fournies et couper la chaîne en excès (Fig. 3).



Pour le montage de l'unité moteur à distance sous combles (URS) ou extérieure (URE), voir les manuels d'instructions correspondants.

FONCTIONNEMENT

QUAND ALLUMER ET ÉTEINDRE LA HOTTE ?

Allumer la hotte au moins une minute avant de commencer à cuisiner : cela favorisera un flux d'air pour canaliser les fumées et les vapeurs vers la surface d'aspiration. Au terme de la cuisson, laisser la hotte en fonction jusqu'à l'aspiration complète de toutes les vapeurs et odeurs : il est éventuellement possible, dans les versions avec tableau de commande électronique, avec la fonction Timer, de programmer l'arrêt automatique de la hotte au bout de 15 minutes de fonctionnement.

QUELLE VITESSE CHOISIR ?

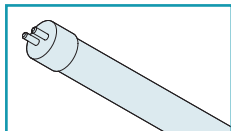
La **première** vitesse s'utilise pour maintenir l'air propre avec de basses consommations d'énergie électrique, la **deuxième** vitesse s'utilise dans les conditions normales, la **troisième** vitesse s'utilise en présence de fortes odeurs et de vapeurs.

QUAND LAVER OU CHANGER LES FILTRES ?

La hotte est équipée de filtres métalliques (lavables) qui doivent être nettoyés environ toutes les heures d'utilisation.

Pour de plus amples informations, lire le chap. « Maintenance » à la page 41.

ÉCLAIRAGE



La hotte est dotée d'éclairage à travers une lampe fluorescente.

Si son remplacement s'avérait nécessaire :

- débrancher l'appareil du secteur en retirant la prise ou en agissant sur l'interrupteur général ;
- ouvrir le panneau d'aspiration extérieur (voir les instructions **I** page 20) ;
- enlever les filtres métalliques (voir les instructions **U** page 20) ;

Phase **V** page 20

- Faire levier avec un tournevis pour retirer le ressort (**MO**) (Fig. ①) ; de cette manière, le bras (**BR**) se détachera du panneau d'aspiration extérieur, permettant ainsi l'ouverture complète de ce dernier pour faciliter l'accès à l'intérieur de la hotte (Fig. ②) ;
- retirer l'élément de couverture (**N**) (Fig. ③) ;
- retirer le tube fluorescent (**M**) qui ne fonctionne plus (Fig. ④ et ⑤) ;
- monter un nouveau tube fluorescent en effectuant les opérations dans l'ordre inverse aux indications fournies fig. ④ et ⑤) ;



La nouvelle lampe fluorescente doit avoir des caractéristiques analogues à celle qu'elle remplace !

- remonter l'élément de couverture (**N**) en effectuant l'opération inverse de celle décrite sur la Fig. ③) ;
- remettre en place les filtres métalliques précédemment enlevés ;
- remonter le bras (**BR**) en effectuant les opérations inverses de celles décrites sur la Fig. ①) ;
- rebrancher l'appareil au réseau électrique.

MISES EN GARDE RELATIVES À L'UTILISATION DE LA RADIOCOMMANDE

La hotte Nuvola est équipée de série d'une radiocommande à 4 canaux. Placer la hotte loin de toute source d'ondes électromagnétiques (ex. fours à micro-ondes) susceptible d'interférer avec la radiocommande et donc avec l'électronique de la hotte. La distance maximum de fonctionnement est de 5 mètres ; cette distance peut diminuer en fonction de l'éventuelle présence d'interférences électromagnétiques avec d'autres appareils.
Radiocommande fonctionnant à 433,92 MHz.

MODIFICATION DU CODE DE LA RADIOCOMMANDE (À UTILISER UNIQUEMENT EN CAS DE DYSFONCTIONNEMENT DÙ À DES INTERFÉRENCES)

Un code de transmission par défaut, nécessaire à la transmission des commandes à la hotte depuis la radiocommande, est mémorisé en usine.

Si des interférences électromagnétiques d'autres appareils causent un dysfonctionnement de la radiocommande, il est possible de générer un nouveau code de transmission en suivant la procédure indiquée aux points ① et ②.

① Génération d'un nouveau code de transmission

- Débrancher la hotte du réseau électrique en enlevant la fiche ou en agissant sur l'interrupteur général.
- Pour entrer en mode « modification du code », appuyer simultanément sur les touches (éclairage) et (timer) de la radiocommande jusqu'à ce que son écran commence à clignoter lentement (environ 4/5 secondes).
- Si l'on appuie dans un délai de 5 secondes à partir du début du clignotement de l'écran sur la touche (moins) de la radiocommande, un nouveau code de transmission est généré de manière aléatoire et mémorisé dans la radiocommande : la mémorisation est confirmée par trois brefs clignotements de l'écran. Le nouveau code annule et remplace le précédent code de transmission mémorisé par défaut en usine.
- Rebrancher enfin la hotte au réseau électrique, en vérifiant que les lumières et le moteur soient éteints.

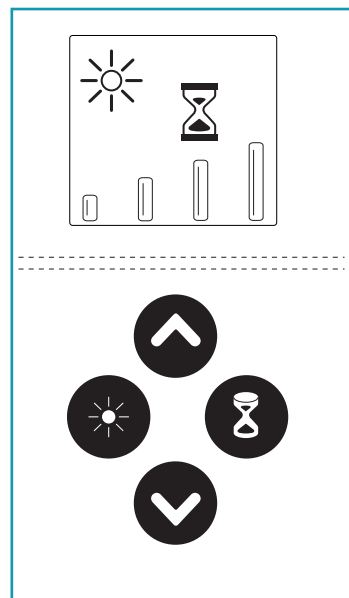
② ASSOCIATION DE LA RADIOCOMMANDE À LA HOTTE

Pour que le nouveau code de transmission qui a été généré soit également mémorisé dans la hotte, appuyer sur la touche (timer) du tableau de commande de la hotte pendant 2 secondes et, après allumage de la LED rouge correspondante du tableau de commande, appuyer sur une touche quelconque de la radiocommande dans un délai de 10 secondes.

RESTAURATION DU CODE PAR DÉFAUT (CODE MÉMORISÉ EN USINE)

- Pour restaurer, si nécessaire, le code de transmission par défaut, débrancher la hotte du réseau électrique, puis appuyer simultanément sur les touches (moins) et (plus) de la radiocommande pendant plus de 5 secondes. Cette opération restaure le code de transmission par défaut mémorisé en usine dans la télécommande : la mémorisation est confirmée par trois brefs clignotements de l'écran.
- Procéder à l'association entre la hotte et la radiocommande comme décrit au point ②.
- Rebrancher ensuite la hotte au réseau électrique.

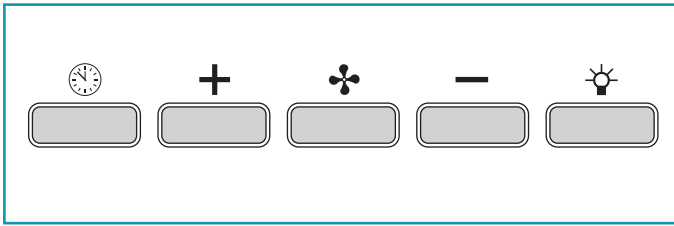
UTILISATION DE LA RADIOCOMMANDE



	Touche Éclairage ON : éclairage allumé (l'écran affiche le symbole) OFF : éclairage éteint (symbole non affiché)
	Bouton plus La pression de la touche lorsque le moteur est éteint (aucun symbole affiché à l'écran) permet d'allumer la hotte à la vitesse 1. Si le moteur est en marche, la pression de la touche <u>augmente</u> sa vitesse. Les vitesses 1,2,3 et 4 sont indiquées par l'apparition à l'écran d'un nombre équivalent de symboles . La 4e vitesse ou intensive est temporisée et, après 7 minutes environ, le moteur passe automatiquement en 3e vitesse.
	Bouton moins La pression de la touche lorsque le moteur est éteint (aucun symbole affiché à l'écran) permet d'allumer le moteur de la hotte à la vitesse 1 (minimum). Si le moteur est en marche, la pression de la touche <u>diminue</u> la vitesse du moteur. Les vitesses 1,2,3 et 4 sont indiquées par l'apparition à l'écran d'un nombre équivalent de symboles . Si le moteur tourne à la vitesse 1, la pression de la touche éteint le moteur de la hotte.
	Timer La pression de la touche avec le moteur en marche à une vitesse quelconque active et désactive la fonction Timer : cette fonction détermine l'extinction automatique de la hotte après 15 minutes de fonctionnement . L'activation de la fonction est signalée par la présence à l'écran du symbole (Sablier). Quand la fonction Timer est active, la hotte peut toutefois être éteinte par l'utilisateur à tout moment en réduisant la vitesse avec la touche jusqu'à l'arrêt du moteur : la fonction sera automatiquement désactivée et le symbole (Sablier) disparaîtra de l'écran.

UTILISATION DU TABLEAU DE COMMANDE ÉLECTRONIQUE

Si nécessaire, la hotte peut être commandée manuellement en agissant sur le tableau de commande situé sur le corps de la hotte.



	<p>Timer/Alarme filtres</p> <p>La pression de la touche, avec le moteur à n'importe quelle vitesse, active la fonction Timer : cette fonction entraîne l'arrêt automatique de la hotte au bout de 15 minutes de fonctionnement. L'activation de la fonction est signalée par la lumière ROUGE clignotante.</p> <p>Avec la fonction Timer active, la hotte peut de toute façon être éteinte à tout moment par l'utilisateur en pressant la touche : la fonction sera automatiquement désactivée et la lumière ROUGE s'éteindra. Si on change la vitesse avec la fonction Timer active, cette dernière sera automatiquement désactivée.</p>
	<p>Bouton mode (ON/OFF)</p> <p>En pressant la touche, on allume (ou éteint) le moteur de la hotte : ce dernier s'allume à la dernière vitesse sélectionnée avant l'arrêt précédent (fonction vitesse souhaitée). Si on souhaite utiliser une vitesse différente, la configurer en utilisant les touches + et -.</p>
	<p>Touche +</p> <p>En appuyant sur la touche on augmente la vitesse du moteur. Les vitesses 1, 2 et 3 sont visualisées par le nombre de LED allumées, à l'exclusion de la LED d'éclairage et de celle du timer.</p> <p>Dans les versions à 4 vitesses, la touche + présente une lumière intermittente : la 4e vitesse ou vitesse temporisée est temporisée et le moteur passe automatiquement en 3e vitesse au bout d'environ 7 minutes.</p>
	<p>Bouton -</p> <p>En appuyant sur la touche on réduit la vitesse du moteur. Les vitesses 1, 2 et 3 sont visualisées par le nombre de LED allumées, à l'exclusion de la LED d'éclairage et de celle du timer.</p>
	<p>Touche éclairage</p> <p>ON : lumière allumée (bouton éclairé) OFF : lumière éteinte</p>

MAINTENANCE



Avant de procéder à toute opération de nettoyage ou de maintenance, désactiver l'appareil en enlevant la fiche ou en agissant sur l'interrupteur général.

Une maintenance constante garantit un bon fonctionnement et un bon rendement dans le temps.

Des précautions particulières doivent être prises pour les filtres métalliques anti-graisse ; en effet, le nettoyage fréquent des filtres et de leurs supports garantit que des graisses dangereuses favorisant l'incendie ne s'accumulent pas sur la hotte.

NETTOYAGE EXTERNE

Il est recommandé de nettoyer les surfaces externes de la hotte **au moins tous les 15 jours** pour éviter que les substances huileuses ou grasses puissent les attaquer.



Ne pas utiliser trop d'eau à proximité du tableau de commande et des dispositifs d'éclairage pour éviter que l'humidité atteigne des parties électriques.

On ne doit pas utiliser de détergents contenant des substances abrasives, acides ou corrosives, ni de chiffons ayant des surfaces rêches : la conséquence directe du non-respect de ces mises en garde sera la détérioration irréversible de la surface de la hotte.

Le nettoyage des panneaux en verre doit être effectué uniquement avec des détergents spécifiques non corrosifs ni abrasifs avec un chiffon doux.

Le Fabricant décline toute responsabilité si ces instructions ne sont pas respectées.

NETTOYAGE DE LA HOTTE DANS LA VERSION EN ACIER INOX BROSSÉ

Pour le nettoyage de la hotte réalisée en acier inox brossé, le Fabricant conseille l'utilisation des serviettes « Magic Steel ». En alternative, le nettoyage doit être fait avec un chiffon humide imbibé de détergent neutre liquide ou de l'alcool dénaturé. Terminer le nettoyage en rinçant et en essuyant soigneusement avec des chiffons doux.

NETTOYAGE DE LA HOTTE DANS LA VERSION EN ACIER AVEC FINITION BLANCHE

Nettoyer la hotte exclusivement avec de l'eau et un savon neutre, en utilisant un chiffon doux.

Terminer le nettoyage en rinçant et en essuyant soigneusement avec des chiffons doux.

NETTOYAGE DES PARTIES INTERNES

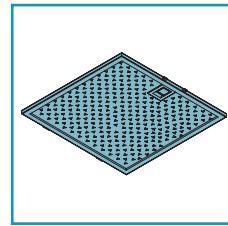


Il est interdit de nettoyer les parties électriques ou celles relatives au moteur à l'intérieur de la hotte, avec des liquides ou des solvants.

Ne pas utiliser de produits abrasifs.

Effectuer toutes ces opérations en débranchant au préalable l'appareil du réseau électrique.

FILTRES MÉTALLIQUES ANTI-GRASSE



Les filtres métalliques anti-graisse ont pour fonction de retenir les particules grasses en suspension : ces dernières, déposées sur les filtres, alimentent d'éventuelles flammes dégagées pendant la cuisson, génèrent des odeurs peu agréables et compromettent le passage de l'air en réduisant la capacité d'aspiration de la hotte.

C'est pourquoi, il est conseillé de laver **fréquemment** les filtres métalliques (**au moins tous les mois**) en les laissant tremper pendant environ 1 heure dans de l'eau bouillante avec du produit vaisselle, en évitant de les plier. Ne pas utiliser de détergents corrosifs, acides ou alcalins.

Les rincer soigneusement et attendre qu'ils soient bien secs avant de les remonter.

Le lavage en lave-vaisselle est permis mais il pourrait ternir le matériau des filtres : pour réduire cet inconvénient, utiliser des lavages à basses températures (55°C max.).



Pour l'extraction des filtres métalliques anti-graisse, ouvrir le panneau d'aspiration extérieur (voir les instructions **I** page **20**) puis actionner la poignée (voir les instructions **U** page **20**). Pour l'insertion, inverser l'opération.



ÉLIMINATION EN FIN DE VIE

Le symbole de la poubelle barrée reporté sur l'appareil en votre possession indique que **le produit est un DEEE**, c'est-à-dire un « Déchet dérivant d'Équipements Électriques et Électroniques » et par conséquent **il ne doit pas être jeté dans la poubelle non sélective** (c'est-à-dire les « déchets urbains mixtes »), mais doit être géré séparément afin d'être soumis aux opérations spécifiques pour sa réutilisation, ou bien à un traitement spécifique, pour enlever et éliminer en mode sûr les éventuelles substances nuisibles pour l'environnement et extraire les matières premières qui peuvent être recyclées. L'élimination correcte de ce produit contribuera à éviter les effets potentiellement négatifs pour l'homme et l'environnement entraînés par une élimination inadéquate des déchets. Nous vous prions de contacter les autorités locales pour de plus amples détails sur le point d'élimination désigné le plus proche. Des amendes pourraient être appliquées pour l'élimination incorrecte de ces déchets, conformément à la législation nationale.

INFORMATIONS SUR L'ÉLIMINATION DANS LES PAYS DE L'UNION EUROPÉENNE

La directive communautaire sur les appareils DEEE a été transposée en mode différent par chaque nation, par conséquent si l'on souhaite éliminer cet appareil nous conseillons de contacter les autorités locales ou le revendeur pour demander la méthode d'élimination correcte.

INFORMATIONS SUR L'ÉLIMINATION DANS LES PAYS QUI N'APPARTIENNENT PAS À L'UNION EUROPÉENNE

Le symbole de la poubelle barrée est valable seulement dans l'Union Européenne : pour éliminer cet appareil dans d'autres pays, nous conseillons de contacter les autorités locales ou le revendeur pour demander la méthode d'élimination correcte d'élimination.

INSTRUCCIONES DE SEGURIDAD Y ADVERTENCIAS

ADVERTENCIAS PARA EL INSTALADOR

SEGURIDAD TÉCNICA



Las operaciones de instalación deben efectuarlas instaladores competentes y cualificados, siguiendo lo indicado en este manual y respetando las normas en vigor.

- Antes de instalar la campana controle la integridad y funcionalidad de cada una de sus partes: si se notan anomalías no realice la instalación y póngase en contacto con el revendedor.
- NO instale la campana si detecta un defecto estético; vuélvala a colocar en su embalaje original y póngase en contacto con el revendedor. Una vez instalada la campana no se aceptará ninguna reclamación por defectos estéticos.
- Durante la instalación utilice siempre equipos de protección personal (ej. calzado de protección contra accidentes) y adopte comportamientos prudentes y correctos.
- Los componentes del kit de sujeción (proporcionado junto con la campana) necesarios para fijar las cadenas de seguridad solo pueden utilizarse en paredes de mampostería: si fuese necesario utilizarlos en paredes de otro tipo de material, valore otros sistemas de sujeción teniendo en cuenta la resistencia de la pared y el peso de la campana (indicado en las fichas técnicas incluidas en las primeras páginas de este manual).
- Tenga en cuenta que la instalación con sistemas de fijación diferentes a los suministrados o no conformes puede conllevar riesgos de tipo eléctrico y mecánico.
- No cambie la estructura eléctrica, mecánica y de funcionamiento del equipo.
- No instale la campana en exteriores ni la exponga a agentes atmosféricos (lluvia, viento, etc.)
- Después de instalar las campanas de acero inoxidable es necesario limpiarlas para eliminar los residuos de cola del protector y las posibles manchas de grasa y aceites que, de no eliminarse, pueden causar un deterioro irreparable en la superficie de la campana. Para esta operación el fabricante recomienda usar toallitas que se suministran de serie, disponibles también a la venta.

SEGURIDAD ELÉCTRICA



La instalación eléctrica a la cual se conecta la campana debe respetar las normas correspondientes y tener obligatoriamente una conexión a tierra según las normas de seguridad del país de uso; además debe respetar las normativas europeas sobre la protección contra interferencias radio.

- Antes de instalar la campana, controle que la tensión de red coincida con la indicada en la placa colocada en el interior de la campana.
- La toma usada para la conexión eléctrica tiene que estar en un lugar que permita alcanzarla fácilmente con el equipo instalado: si esto no es posible, coloque en una posición accesible un interruptor general para desconectar la campana cuando sea necesario.
- Solo un electricista cualificado puede realizar los cambios que sean necesarios en la instalación eléctrica para instalar la campana.
- Es peligroso modificar o intentar modificar las características de este equipo. En caso de problemas de funcionamiento del equipo, no intente solucionar el problema por sí solo y póngase en contacto con el revendedor o un centro de asistencia autorizado para la reparación.
- Durante la instalación de la campana, desconecte el equipo quitando el enchufe o accionando el interruptor general.

SEGURIDAD DESCARGA DE HUMOS

- No conecte el equipo a conductos de descarga de humos producidos por combustión (calderas, chimeneas, etc.)
- Antes de instalar la campana asegúrese de que se respeten todas las normativas vigentes sobre la descarga del aire en el exterior del local.

ADVERTENCIAS PARA EL USUARIO

ADVERTENCIAS GENERALES



Estas advertencias se han redactado para su seguridad y la de los demás, le rogamos que lea atentamente este manual antes de instalar o de usar el equipo o realizar operaciones de limpieza en este.

• El fabricante se exime de toda responsabilidad por posibles daños que puedan ser provocados directa o indirectamente a personas, animales o cosas debido a falta de cumplimiento de las advertencias de seguridad indicadas en este manual.

- Es muy importante que conserve este manual de instrucciones del equipo para consultas futuras. Si el equipo debe venderse o cederse a otra persona, compruebe que se adjunte el manual, de manera que el nuevo usuario pueda estar informado sobre el funcionamiento de la campana y sobre las advertencias correspondientes.
- Las operaciones de instalación deben efectuarlas instaladores competentes y cualificados, siguiendo lo indicado en este manual y respetando las normas en vigor.
- Si el cable de alimentación u otros componentes están dañados, NO utilice la campana. Desconecte la campana de la alimentación eléctrica y póngase en contacto con el revendedor o con un centro de asistencia técnica autorizado para la reparación. Exija piezas de recambio originales. No trate de realizar por sí solo reparaciones o sustituciones: las intervenciones realizadas por personas no competentes y cualificadas pueden provocar daños, incluso graves, a cosas y/o personas que no están cubiertos por la garantía del fabricante.
- No cambie la estructura eléctrica, mecánica y de funcionamiento del equipo. Solo un electricista cualificado puede realizar los cambios que sean necesarios en la instalación eléctrica para instalar la campana.

DESTINO DE USO

- El equipo se puede usar única y exclusivamente para la aspiración de humos generados por la cocción de alimentos en cocinas domésticas, no profesionales: cualquier uso diferente es impropio, puede provocar daños a personas, cosas y animales domésticos y exime al fabricante de toda responsabilidad.
- Los niños cuya edad no sea inferior a los 8 años y las personas con capacidades físicas, sensoriales o mentales reducidas y sin experiencia ni los conocimientos necesarios, pueden usar el equipo siempre que estén bajo supervisión o hayan recibido las correspondientes instrucciones para el uso seguro del equipo y para la comprensión de los peligros relacionados con este. Los niños no deben jugar con el equipo. Los niños no deben realizar sin vigilancia la limpieza y el mantenimiento destinados al usuario.

ADVERTENCIAS PARA EL USO Y LA LIMPIEZA

- Antes de realizar cualquier tipo de limpieza o de mantenimiento, desconecte el equipo desenchufándolo o usando el interruptor general.
- No use la campana con las manos mojadas o los pies descalzos.
- Controle siempre que todas las partes eléctricas, (lucos, aspirador), estén apagadas cuando no se use el equipo.
- Controle las freidoras mientras las está usando: El aceite recalentado podría inflamarse.
- No encienda llamas libres debajo de la campana.
- No cocine con llamas "libres" debajo de la campana.
- No use nunca la campana sin los filtros metálicos antigrasa; en este caso la grasa y la suciedad se depositarían en el equipo perjudicando su funcionamiento.
- Las partes accesibles de la campana pueden estar calientes cuando se usan con equipos de cocción.
- No realice operaciones de limpieza con las partes de la campana aún calientes.
- Si no se realiza la limpieza según las modalidades y los productos indicados en este manual, esto puede conllevar un riesgo de incendio.
- Desconecte el interruptor general, si el equipo no se usa durante un período de tiempo prolongado



En caso de utilizar simultáneamente otros equipos (calderas, estufas, hogares, etc.) alimentados a gas o con otros combustibles, provea de una adecuada ventilación al ambiente donde se realiza la aspiración de humos, según las normas vigentes.

ADVERTENCIAS EN CASO DE PROBLEMAS DE FUNCIONAMIENTO

- Si el cable de alimentación u otros componentes están dañados, NO utilice la campana. Desconecte la campana de la alimentación eléctrica y póngase en contacto con el revendedor o con un centro de asistencia técnica autorizado para la reparación. Exija piezas de recambio originales. No trate de realizar por sí solo reparaciones o sustituciones: las intervenciones realizadas por personas no competentes y cualificadas pueden provocar daños, incluso graves, a cosas y/o personas que no están cubiertos por la garantía del fabricante.

El fabricante se reserva el derecho de realizar cambios en los equipos en cualquier momento y sin previo aviso. La impresión, traducción y reproducción de este manual, incluso parcial, se deben realizar con la autorización del fabricante.

La información técnica, las representaciones gráficas y las indicaciones presentes en este manual son indicativas y no se pueden divulgar.

El idioma original del manual es el italiano, y el fabricante se exime de toda responsabilidad por posibles daños de transcripción o traducción.

INSTALACIÓN (parte reservada únicamente a personas cualificadas para realizar el montaje de la campana)



Antes de realizar la instalación de la campana, lea atentamente el cap. "Instrucciones de seguridad y advertencias" en la pág. 42.

CARACTERÍSTICAS TÉCNICAS

Los datos técnicos del equipo se indican en las placas colocadas en el interior de la campana.

COLOCACIÓN

La distancia aconsejada entre la parte más alta del equipo para cocción que utilice y la parte más baja de la campana es de unos 110 cm.

En casos extremos, esta distancia puede aumentarse hasta un máximo de unos 150 cm, con una ligera disminución de la eficacia del aparato.

La distancia mínima de instalación no debe ser inferior a 65 cm, como requiere la ley, y en base a la interpretación de la norma EN60335-2-31 del 11/07/2002 por parte del TC61 (sub-cláusula 7.12.1, reunión 15, punto del orden del día 10.11).

Si las instrucciones de la placa de cocción a gas especifican una distancia mayor, es necesario tomarla en cuenta.

No instale la campana en exteriores ni la exponga a agentes atmosféricos (lluvia, viento, etc.)

CONEXIÓN ELÉCTRICA

(parte reservada solo a personal cualificado para la conexión)



Antes de efectuar cualquier tipo de operación en la campana, desconecte el equipo de la corriente eléctrica.

Controle que no se hayan desconectado o cortado hilos eléctricos dentro de la campana; en caso de que suceda, consulte con el centro de asistencia más cercano. Para la conexión eléctrica consulte con el personal cualificado. La conexión debe realizarse conforme a las disposiciones de ley en vigor.

Antes de conectar el equipo a la red eléctrica, controle que:

- la tensión de red coincida con la indicada en la placa colocada en el interior de la cam-

- pana;
- la instalación eléctrica se haya realizado correctamente y pueda soportar la carga del equipo (véase la placa de características técnicas colocada dentro de la campana)
- el enchufe y el cable, una vez conectados, no entren en contacto con partes calientes con temperaturas superiores a los 70 °C.
- la instalación de alimentación tenga una conexión eficiente de tierra conforme a las normas vigentes;
- la toma usada para la conexión se pueda alcanzar fácilmente con el equipo instalado.

Algunos tipos de equipos pueden tener un cable sin enchufe, en este caso, el enchufe que hay que usar debe ser de tipo "normalizado" teniendo en cuenta que el cable amarillo-verde se debe usar para la conexión a tierra, el cable azul para el neutro y el cable marrón para la fase.

Monte un enchufe adecuado a la carga en el cable de alimentación y conéctelo a un enchufe de seguridad adecuado.

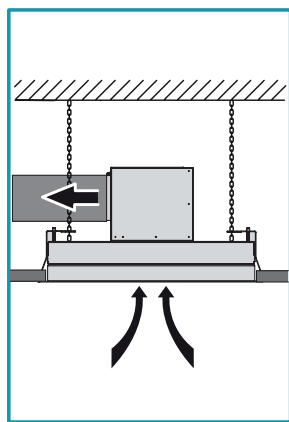
Si un equipo fijo no lleva cable de alimentación ni enchufe, u otro dispositivo que asegure la desconexión de la red, con una distancia de apertura de los contactos que permita la desconexión completa en las condiciones de la categoría de sobretensión III, dichos dispositivos de desconexión deben incluirse en la red de alimentación conforme a las reglas de instalación.

El cable de tierra amarillo/verde no debe ser interrumpido por el interruptor.

El fabricante se exime de toda responsabilidad en caso de que se incumplan las normas de seguridad.

DESCARGA DE HUMOS (parte reservada únicamente a personal cualificado para realizar el montaje de la campana)

CAMPANA EN VERSIÓN DE EVACUACIÓN EXTERNA (EXTRACTORA)



En esta versión, los humos y vapores de la cocina son canalizados hacia el ambiente exterior a través de un tubo de descarga.

El empalme de salida de aire del motor tiene que estar conectado a un tubo que conduce los humos y vapores hacia una salida externa.

No conecte el equipo a conductos de descarga de humos producidos por combustión (calderas, chimeneas, etc.) y respete siempre las normas vigentes sobre la descarga del aire en el exterior.

El tubo de salida de los humos debe tener:

- un diámetro o unas medidas no inferiores a las del empalme de la campana;
- una ligera inclinación hacia abajo (caída) en los tramos horizontales para evitar que, si se forma condensación, esta suba por la campana;
- el número mínimo indispensable de curvas
- longitud mínima indispensable (tuberías largas y con diversas curvas podrían reducir la capacidad

de aspiración de la campana y provocar vibraciones de la válvula antirretorno).

Si el tubo de salida de los humos pasa a través de ambientes fríos como desvanes, etc., es posible que se forme agua de condensación a causa de los cambios bruscos de temperatura. En este caso es necesario aislar la tubería.

Con la campana viene con una válvula antirretorno de serie que tiene como función impedir el intercambio de aire con el exterior cuando la campana está apagada; para más información al respecto lea el capítulo de las instrucciones de montaje en la pág. 42.

De acuerdo con las normas vigentes, cuando la campana de cocina es utilizada simultáneamente con otros aparatos que emplean gas u otros combustibles, el local debe disponer de suficiente ventilación.

Desviación para Alemania: cuando la campana de cocina y los equipos alimentados con energía diferentes de la eléctrica están funcionando simultáneamente, la presión negativa en el local no debe superar los 4 Pa (4 x 10⁻⁵ bares).

CAMPANA EN VERSIÓN DE RECIRCULACIÓN INTERNA (FILTRANTE)

La campana no está preparada para el montaje de filtros de carbón activo y, por lo tanto, no es apta para instalaciones en versión de recirculación interna.

INSTRUCCIONES DE MONTAJE (parte reservada únicamente a personal cualificado para realizar el montaje de la campana)



Antes de instalar la campana, asegúrese de que el falso techo se ha reforzado adecuadamente y que sea capaz de sostener el equipo con total seguridad: el peso de la campana, en las distintas configuraciones de montaje, se indica en las fichas técnicas incluidas en las primeras páginas de este manual.

Fase A pág. 8

- Perfore un agujero en el falso techo como se muestra en la Fig. 2 (para las dimensiones del agujero consulte las fichas técnicas incluidas en las primeras páginas de este manual). En el caso de que se dispongan perfiles de refuerzo en el interior del pladur, mantenga una distancia mínima de 60 mm a partir del perímetro del agujero (Fig. 1).

Fase B pág. 8

- Compruebe que las aletas (H) del marco protector (G) incluido de serie estén dobladas del lado opuesto al que tiene adhesivo de doble cara; en caso contrario, dóblelas utilizando una herramienta adecuada (p. ej. una pinza) (Fig. 1).
- Retire la película del adhesivo de doble cara ya pegado al marco protector (G) (Fig. 2) e introduzca el marco en el agujero realizado en el falso techo, manteniéndolo inclinado

para que pueda pasar sin dificultad (Fig. 3); complete la operación pegando el marco protector (G) al falso techo de pladur (Fig. 4).

Fase C pág. 9

- Mida la distancia de los agujeros de seguridad de la campana (X e Y - Fig. 1); de acuerdo con las medidas obtenidas, marque dos puntos de perforación en el **techo de mampostería** (X e Y - Fig. 2). Realice agujeros con una broca de ø9 mm que se correspondan con los puntos marcados e introduzca los tacos con gancho suministrados (Fig. 3).



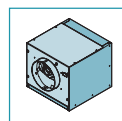
Los tacos proporcionados con la campana solo pueden utilizarse en techos de mampostería: si fuese necesario enganchar las cadenas en techos de otro tipo de material, valore otros sistemas de sujeción teniendo en cuenta la resistencia del muro y el peso de la campana (indicado en las fichas técnicas incluidas en las primeras páginas de este manual).

- Fije en los ganchos las cadenas de seguridad (Fig. 4); estas se fijarán posteriormente a la campana como sostén de seguridad.

La campana puede instalarse de diversas maneras en función de dónde quiera colocarse la unidad de motor (unidad de motor situada sobre la campana o unidad de motor a distancia bajo falso techo (URS) o externa (URE)).

Signa las instrucciones correspondientes al tipo de instalación deseado.

UNIDAD DE MOTOR SITUADA SOBRE LA CAMPANA EXTRACTORA



UNIDAD DE MOTOR (UM) SITUADA SOBRE LA CAMPANA

La unidad de motor (UM) está conectada directamente a la campana. El motor utilizado en la unidad de motor (UM) viene equipado de fábrica con una válvula de antirretorno ya instalada.

Fase D pág. 10

Retire la brida (FC) montada sobre la campana (Fig. 1) y la brida (FM) montada sobre la unidad de motor (UM) (Fig. 2).

Defina la dirección de salida del aire rotando la brida (FL) de la unidad de motor (UM) (Fig. 3A - 3B).

Para facilitar posibles operaciones de mantenimiento, una vez que haya definido la dirección de la brida (FL) y antes de fijarla al componente (FLF), quite dos de los tornillos de fijación del elemento (SM) como se indica en las figuras 3A - 3B.

La unidad de motor (UM) también puede fijarse a la campana en varias posiciones para conseguir la dirección de salida del aire que se desee (Fig. 4).

Fase E pág. 11

Compruebe que los elementos (L) y (M), que componen las abrazaderas de apoyo de la unidad de motor (UM), estén correctamente colocados entre sí (Fig. 1).

En caso de ser necesario, colóquelos según la medida indicada en (Fig. 2) y fíjelos con los 8 tornillos (V1).

Fije las abrazaderas de apoyo (L+M) a la unidad de motor (UM) con los 4 tornillos (V2) teniendo en cuenta la dirección deseada de salida del aire (Fig. 3).

Fase F pág. 11

El motor utilizado en la unidad de motor (UM) viene equipado de fábrica con una válvula de antirretorno ya instalada. Si esta no fuese necesaria, retírela del racor de salida del aire del motor.

Fase G pág. 11

Coloque el conjunto formado por la unidad de motor (UM) y los apoyos (L+M) sobre el falso techo (Fig. 1), centrando con cuidado todo el conjunto con las aletas (H) del marco protector (G) (Fig. 2).

Fase H1 pág. 12

Conecte el racor de salida del aire de la unidad de motor (UM) al tubo (F) dispuesto para la descarga hacia al exterior (Fig. 1).

Realice la conexión eléctrica para la alimentación de la campana únicamente tras haber desenchufado el interruptor general y respetando la normativa vigente (Fig. 2).

Eleve la campana hacia el falso techo (Fig. 3) y pase las cadenas por los agujeros de seguridad de la campana (Fig. 4).

Introduzca la campana en el falso techo previamente reforzado: los ganchos (G) al abrirse sostienen la campana de forma provisional sobre el falso techo (Fig. 5). Atornille todos los tornillos (V3) para abrir los ganchos (G) y fijar la campana al falso techo (Fig. 6).

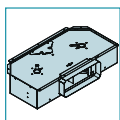
Fase H2 pág. 12

Abra el panel de aspiración perimetral (fig. I en pág. 20), quite los filtros metálicos (FM) (fig. U en pág. 20) y retire el pistón (fig. V en pág. 20) (Fig. 1).

Fije la unidad de motor (UM) al cuerpo de la campana (2).

Conecte el conector (CM) de la unidad de motor (UM) al conector de la campana (CE) (Fig. 3).

Fije las cadenas de seguridad a la campana con los tornillos (V4) suministrados y corte el sobrante de la cadena (Fig. 4).



UNIDAD DE MOTOR (SLIM) SITUADA SOBRE LA CAMPANA

La unidad de motor (SLIM) está conectada directamente a la campana.

Fase I pág. 13

Retire la brida (FC) montada sobre la campana (Fig. 1) y los semitroquelados (ST) (Fig. 2). Coloque el cobertor (TC SLIM) sobre la campana (Fig. 3).

Fase L pág. 13

Compruebe que los elementos (L) y (M), que componen las abrazaderas de apoyo de la unidad de motor (SLIM), estén correctamente colocados entre sí (Fig. 1). En caso de ser necesario, colóquelos según la medida indicada en (Fig. 2) y fíjelos con los 8 tornillos (V1). Fije las abrazaderas de apoyo (L+M) a la unidad de motor (SLIM) con los 4 tornillos (V2) teniendo en cuenta la dirección deseada de salida del aire (Fig. 3).

Fase M pág. 14

Coloque el conjunto formado por la unidad de motor (SLIM) y los apoyos (L+M) sobre el falso techo (Fig. 1), centrando con cuidado todo el conjunto con las aletas (H) del marco protector (G) (Fig. 2).

Fase N1 pág. 14

Conecte el racor de salida del aire de la unidad de motor (SLIM) al tubo (FR) dispuesto para la descarga hacia al exterior (Fig. 1).

Realice la conexión eléctrica para la alimentación de la campana únicamente tras haber desenchufado el interruptor general y respetando la normativa vigente (Fig. 2).

Eleve la campana hacia el falso techo (Fig. 3) y pase las cadenas por los agujeros de seguridad de la campana (Fig. 4).

Levante el semitroquelado e introduzca el conector (CM) procedente de la unidad de motor (SLIM) dentro del agujero realizado (Fig. 5).

Introduzca la campana en el falso techo previamente reforzado: los ganchos (G), al abrirse, sostienen la campana de forma provisional sobre el falso techo (Fig. 6). Atornille todos los tornillos (V3) para abrir los ganchos (G) y fijar la campana al falso techo (Fig. 7).

Fase N2 pág. 15

Abra el panel de aspiración perimetral (fig. I en pág. 20), quite los filtros metálicos (FM) (fig. U

en pág. 20) y retire el pistón (fig. V en pág. 20) (Fig. 1).

Fije la unidad de motor (SLIM) al cuerpo de la campana utilizando los 4 tornillos (V5) y las 4 arandelas (V6) proporcionadas de fábrica (Fig. 2).

Conecte el conector (CM) de la unidad de motor (SLIM) al conector de la campana (CE) (Fig. 3).

Fije las cadenas de seguridad a la campana con los tornillos (V4) suministrados y corte el sobrante de la cadena (Fig. 4).

UNIDAD DE MOTOR A DISTANCIA (URS O URE)

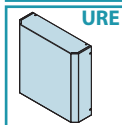
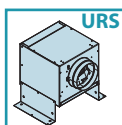
La campana puede conectarse con las unidades de motor a distancia bajo falso techo (URS) y externas (URE).

En el caso de las unidades de motor bajo falso techo (URS), esta debe colocarse en un compartimento técnico en el interior de la vivienda que esté protegido de los agentes atmosféricos y al que se pueda acceder para realizar posibles operaciones de mantenimiento.

En el caso de las unidades de motor externas (URE), se recomienda buscar un lugar resguardado de la lluvia, la nieve, el viento, etc. para evitar filtraciones de agua y humedad, que podrían dañar a la unidad externa.



En el caso de instalaciones con unidades de motor a distancia es necesario conectar la campana a la toma de tierra de la instalación eléctrica (tras haber comprobado su correcto funcionamiento) utilizando un cable adecuado.

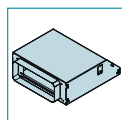


Para ello, utilice el inserto roscado situado en la estructura de la campana e identificado con una etiqueta y un símbolo correspondientes (⊖).

Se recomienda respetar la normativa vigente en materia de seguridad eléctrica de las instalaciones y equipos, en relación con la puesta a tierra de los equipos.



La conexión del tubo de aspiración entre la campana y la unidad de motor a distancia bajo falso techo (URS) o externa (URE) puede realizarse con la brida (FC) o con el kit opcional de transportador de aire para tubos rectangulares (CT). Siga las instrucciones correspondientes al tipo de instalación deseado.



Conexión entre la campana y la unidad de motor a distancia con el kit de transportador de aire para tubos rectangulares (CT) (OPCIONAL)

El kit de transportador de aire para tubos rectangulares (CT) permite conectar, por medio de una tubería de sección rectangular apropiada, la campana con una unidad de motor a distancia bajo falso techo (URS) o externa (URE).

El kit de transportador de aire para tubos rectangulares (CT) es opcional.

Fase O pág. 16

Retire la brida (FC) montada sobre la campana (Fig. 1).

Compruebe que los elementos (L) y (M), que componen las abrazaderas del kit de transportador para tubos rectangulares (CT), estén correctamente colocados entre sí (Fig. 2). En caso de ser necesario, colóquelos según la medida indicada en (Fig. 3) y fíjelos con los 8 tornillos (V1).

Fije las abrazaderas de apoyo (L+M) al kit de transportador para tubos rectangulares (CT) con los 4 tornillos (V2) teniendo en cuenta la dirección deseada de salida del aire (Fig. 4).

Fase P pág. 16

Coloque el conjunto formado por el kit del transportador (CT) y sus apoyos (L+M) sobre el falso techo (Fig. 1), centrando con cuidado todo el conjunto con las aletas (H) del marco protector (G) (Fig. 2).

Fase Q1 pág. 17

Conecte el racor de salida del aire del kit de transportador para tubos rectangulares (TC) a la unidad de motor a distancia bajo falso techo (URS) o externa (URE) con una tubería (FR) adecuada (Fig. 1).

Eleve la campana hacia el falso techo (Fig. 2) y pase las cadenas por los agujeros de seguridad de la campana (Fig. 3).

Levante el semitroquelado e introduzca el conector (CUE) procedente de la unidad de motor a distancia bajo falso techo (URS) o externa (URE) dentro del agujero realizado (Fig. 4).

Introduzca la campana en el falso techo previamente reforzado: los ganchos (G), al abrirse, sostienen la campana de forma provisional sobre el falso techo (Fig. 5). Atornille todos los tornillos (V3) para abrir los ganchos (G) y fijar la campana al falso techo (Fig. 6).

Fase Q2 pág. 17

Abra el panel de aspiración perimetral (fig. I en pág. 20), quite los filtros metálicos (FM) (fig. U en pág. 20) y retire el pistón (fig. V en pág. 20) (Fig. 1).

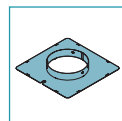
Fije el kit del transportador (CT) al cuerpo de la campana con los 8 tornillos (V5) (Fig. 2).

Conecte el conector (CUE) de la unidad de motor a distancia bajo falso techo (URS) o externa (URE) al conector de la campana (CE) (Fig. 3).

Fije las cadenas de seguridad a la campana con los tornillos (V4) suministrados y corte el sobrante de la cadena (Fig. 4).



Para montar la unidad de motor a distancia bajo falso techo (URS) o externa (URE) consulte los manuales de instrucciones correspondientes.



Conexión con brida (FC) entre la campana y la unidad de motor remota

La brida (FC) permite conectar, por medio de una tubería adecuada, la campana con la unidad de motor remota bajo falso techo (URS) o externa (URE).

Fase R pág. 18

En caso de que se desee utilizar una válvula de antirretorno, móntela directamente en la brida (FC) (Fig. 1) y sujétela a esta empujando las aletas del racor hacia abajo con un destornillador o unos alicates (Fig. 2). Si se está utilizando una unidad de motor a distancia

bajo falso techo (URS), retire la válvula de antirretorno montada en la brida (ver instrucciones F en pág. 11).

Fase S1 pág. 18

Eleve la campana hacia el falso techo (Fig. 1) y conecte la brida (FC) a la unidad de motor a distancia bajo falso techo (URS) o externa (URE) con una tubería (F) adecuada (Fig. 2). Pase las cadenas por los agujeros de seguridad de la campana (Fig. 3).

Levante el semitroquelado e introduzca el conector (CUE) procedente de la unidad de motor a distancia bajo falso techo (URS) o externa (URE) dentro del agujero realizado (Fig. 4).

Introduzca la campana en el falso techo previamente reforzado: los ganchos (G), al abrirse, sostienen la campana de forma provisional sobre el falso techo (Fig. 5). Atornille todos los tornillos (V3) para abrir los ganchos (G) y fijar la campana al falso techo (Fig. 6).

Fase S2 pág. 19

Abra el panel de aspiración perimetral (fig. I en pág. 20), quite los filtros metálicos (FM) (fig.

U en pág. 20) y retire el pistón (fig. V en pág. 20) (Fig. 1).

Conecte el conector (CUE) de la unidad de motor a distancia bajo falso techo (URS) o externa (URE) al conector de la campana (CE) (Fig. 2).

Fije las cadenas de seguridad a la campana con los tornillos (V4) suministrados y corte el sobrante de la cadena (Fig. 3).



Para montar la unidad de motor a distancia bajo falso techo (URS) o externa (URE) consulte los manuales de instrucciones correspondientes.

FUNCIONAMIENTO

¿CUÁNDO ENCENDER Y APAGAR LA CAMPANA?

Encienda la campana al menos un minuto antes de comenzar a cocinar: esto favorece un flujo de aire para transportar humos y vapores hacia la superficie de aspiración. Cuando finalice la cocción deje en funcionamiento la campana hasta que se aspiren todos los vapores y los olores: en las versiones con panel de mandos electrónico, con la función Temporizador se puede configurar el apagado automático de la campana después de 15 minutos de funcionamiento.

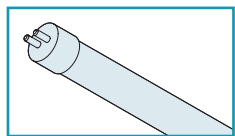
¿QUÉ VELOCIDAD SELECCIONAR?

La **primera** velocidad se usa para mantener el aire limpio con bajos consumos de energía eléctrica, la **segunda** velocidad se usa en las condiciones normales, la **tercera** velocidad se usa en caso de fuertes olores y vapores.

¿CUÁNDO LAVAR O CAMBIAR LOS FILTROS?

La capa consta de filtros metálicos (lavables) que deben limpiarse tras 30 horas de uso. Para más información, lea el capítulo " **Mantenimiento**" en pág. 46.

ILUMINACIÓN



La campana cuenta con iluminación gracias a lámpara fluorescente.

Si es preciso sustituir esta última:

- desconecte el equipo de la red eléctrica desenchufándolo o apagando el interruptor general.
- abra el panel de extracción perimetral (consulte las instrucciones **I** en la pág. 20);
- retire los filtros metálicos (ver instrucciones **U** en pág. 20);

Fase **V** pág. 20

- Haga palanca con un destornillador para retirar el resorte (**MO**) (Fig. ①); de este modo, el brazo (**BR**) se separará del panel de aspiración perimetral, permitiendo que este se abra completamente para permitir un mejor acceso al interior de la campana (Fig. ②);
- retire la cubierta (**N**) (Fig. ③);
- quite el tubo fluorescente (**M**) que ya no funciona (Fig. ④ y ⑤);
- monte una nueva lámpara fluorescente realizando en orden inverso el procedimiento ilustrado en las Fig. ④ y ⑤;



¡La nueva lámpara fluorescente debe tener características análogas a la que se ha cambiado!

- vuelva a montar la cubierta (**N**) realizando la operación inversa a lo descrito en la Fig. ③;
- vuelva a colocar los filtros metálicos que quitó anteriormente;
- vuelva a colocar el brazo (**BR**) realizando las operaciones inversas a las descritas en la Fig. ①;
- vuelva a conectar el aparato a la red eléctrica.

ADVERTENCIAS PARA EL USO DEL RADIOMANDO

La campana Nuvola viene equipada de fábrica con un radiomando con 4 canales. Coloque la campana lejos de fuentes de ondas electromagnéticas (p. ej. hornos-microondas) que pudieran interferir con el radiomando y, por lo tanto, con la electrónica de la campana. La distancia máxima de funcionamiento es de 5 m; dicha distancia podría ser menor, en función de la posible presencia de interferencias electromagnéticas de otros aparatos.

Radiomando con frecuencia de 433,92 MHz.

CAMBIO DE CÓDIGO DEL RADIOMANDO (A UTILIZAR SOLO EN CASO DE UN MAL FUNCIONAMIENTO DEBIDO A INTERFERENCIAS)

En la fábrica se memoriza un código de transmisión por defecto necesario para transmitir los controles del radiomando a la campana.

En caso de que las interferencias electromagnéticas procedentes de otros aparatos causen un mal funcionamiento del radiomando, se puede generar un nuevo código de transmisión siguiendo los procedimientos indicados en los puntos ① y ②.

① GENERAR UN NUEVO CÓDIGO DE TRANSMISIÓN

- Desconecte la campana de la red eléctrica desenchufándola o apagando el interruptor general.
- Para entrar en la modalidad "cambio de código" pulse al mismo tiempo las teclas (luz) y (temporizador) del radiomando hasta que la pantalla empiece a parpadear lentamente (unos 4/5 segundos).
- Si en los 5 segundos posteriores al inicio del parpadeo de la pantalla se pulsa la tecla (menos) del radiomando, se genera al azar y se memoriza en el radiomando un nuevo código de transmisión: la memorización se confirma con tres destellos cortos en la pantalla. El nuevo código anula y sustituye el código de transmisión predeterminado anterior memorizado en la fábrica.
- Vuelva a enchufar la campana a la red eléctrica, comprobando que las luces y el motor estén apagados.

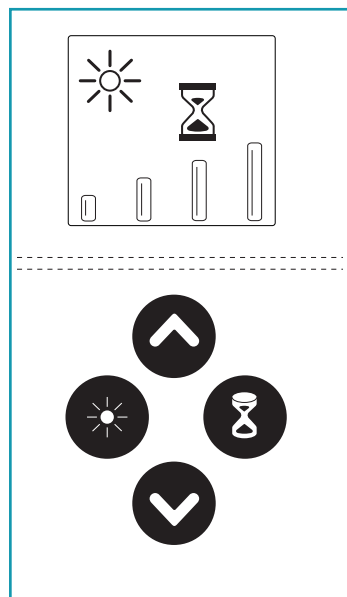
② CONEXIÓN DEL RADIOMANDO CON LA CAMPANA

Para que el nuevo código de transmisión que se ha generado se memorice también en la campana, pulse la tecla (temporizador) en el panel de mandos de la campana durante 2 segundos y, una vez que se haya encendido el correspondiente LED rojo en el panel de mandos, pulse una tecla cualquiera del radiomando en los 10 segundos posteriores.

RESTABLECIMIENTO DEL CÓDIGO PREDETERMINADO (CÓDIGO MEMORIZADO EN LA FÁBRICA)

- Para restablecer, en caso de que fuese necesario, el código de transmisión predeterminado, desenchufe la campana de la red eléctrica y, a continuación, pulse al mismo tiempo las teclas (menos) y (más) del radiomando durante más de 5 segundos. Esta operación restablece el código de transmisión predeterminado del radiomando memorizado en la fábrica: la memorización se confirma con tres destellos cortos en la pantalla.
- Proceda a conectar la campana con el radiomando tal y como se indica en el punto ②.
- Por último, vuelva a enchufar la campana a la red eléctrica.

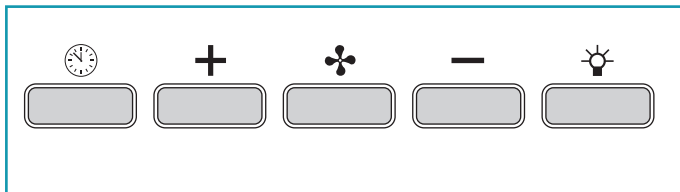
USO DEL RADIOMANDO



	Botón de la luz ON: luz encendida (en la pantalla se visualiza el símbolo) OFF: luz apagada (no se visualiza el símbolo)
	Botón más Pulsando este botón con el motor apagado (ningún símbolo en la pantalla) se enciende la campana a la velocidad 1. Si el motor está en funcionamiento, pulsando esta tecla <u>umenta</u> la velocidad del mismo. Las velocidades 1, 2, 3 y 4 se van visualizando en la campana con un número equivalente de símbolos . La velocidad 4, o intensa, es temporizada y tras unos 7 minutos el motor pasa automáticamente a la velocidad 3.
	Botón menos Pulsando este botón con el motor apagado (ningún símbolo en la pantalla) se enciende el motor de la campana a la velocidad 1 (mínima). Si el motor está en funcionamiento, pulsando este botón se <u>reduce</u> la velocidad del mismo. Las velocidades 1, 2, 3 y 4 se van visualizando en la campana con un número equivalente de símbolos . Si el motor se encuentra en velocidad 1, al pulsar este botón se apagará la campana.
	Temporizador Si se presiona este botón, con el motor activo a cualquier velocidad, se activa y se desactiva la función Temporizador : esta función determina el apagado automático de la campana tras 15 minutos de funcionamiento . La activación de la función se señala por la presencia en la pantalla del símbolo (reloj de arena). Con la función Temporizador activa, el usuario puede apagar también la campana en cualquier momento reduciendo la velocidad con la tecla hasta que el motor se apague: la función se desactivará automáticamente y el símbolo (reloj de arena) desaparecerá de la pantalla.

USO DEL PANEL DE MANDOS ELECTRÓNICO

En caso de necesidad, la campana puede controlarse manualmente con el panel de mandos situado en el cuerpo de la misma.



	Temporizador/Alarma filtros Si se presiona el botón, con el motor activo con cualquier velocidad, se activa la función Temporizador : esta función determina el apagado automático de la campana después de 15 minutos de funcionamiento . La activación de la función la señala la luz ROJA intermitente . Con el Temporizador activado, el usuario puede apagar igualmente la campana en cualquier momento presionando el botón : la función se desactiva automáticamente y se apaga la luz ROJA. Si se cambia la velocidad con la función Temporizador activa, esta se desactiva automáticamente.
	Botón modalidad (ON/OFF) Si se presiona el botón se enciende (o se apaga) el motor de la campana: este arranca con la última velocidad seleccionada antes de apagarse (función velocidad deseada). Si se quiere usar una velocidad diferente, configúrela usando los botones + y -.
	Botón + Si se presiona el botón se aumenta la velocidad del motor. Las velocidades 1, 2 y 3 se visualizan por el n.º de ledes encendidos excluido el led luz y temporizador. En las versiones de 4 velocidades el botón + tiene una luz intermitente: la 4ª velocidad o intensiva es temporizada y luego de aproximadamente 7 minutos el motor pasa automáticamente a la 3ª velocidad.
	Botón - Si se presiona el botón se reduce la velocidad del motor. Las velocidades 1, 2 y 3 se visualizan por el n.º de ledes encendidos excluido el led luz y temporizador.
	Botón de la luz ON: luz encendida (botón iluminado) OFF: luz apagada

MANTENIMIENTO



Antes de realizar cualquier tipo de limpieza o de mantenimiento, desconecte el equipo desenchufándolo o usando el interruptor general.

Un mantenimiento constante asegura un buen funcionamiento y un buen rendimiento a lo largo del tiempo.

Hay que prestar una especial atención a los filtros metálicos antigrasa; de hecho, una limpieza frecuente de los filtros y de sus soportes garantiza que no se acumule grasa en la campana, que puede resultar peligrosa por la relativa facilidad para provocar un fuego.

LIMPIEZA EXTERNA

Se recomienda limpiar las superficies externas de la campana **al menos cada 15 días**, para evitar que las sustancias aceitosas o grasas puedan arruinarlas.



No utilice demasiada agua cerca del panel de mandos y de los dispositivos de iluminación, para evitar que la humedad alcance partes electrónicas.

No use detergentes que contengan sustancias abrasivas, ácidas o corrosivas y paños con superficies rugosas: si no se respetan dichas advertencias se provocará el deterioro irreversible de la superficie de la campana.

La limpieza de los paneles de vidrio debe efectuarse únicamente con detergentes específicos no corrosivos o abrasivos y con un paño suave.

El fabricante se exime de toda responsabilidad en caso de que se incumplan dichas instrucciones.

LIMPIEZA DE LA CAMPANA EN VERSIÓN ACERO INOXIDABLE CEPILLADO

Para limpiar la campana, fabricada en acero inoxidable cepillado, el fabricante recomienda utilizar las toallitas "Magic Steel". La limpieza de la campana se realiza con un paño húmedo ligeramente embebido en detergente líquido neutro o alcohol desnaturalizado. Termine la limpieza enjuagando bien y secando con paños suaves.

LIMPIEZA DE LA CAMPANA EN VERSIÓN ACERO CON ACABADO BLANCO

La limpieza de la campana debe realizarse únicamente con agua y detergente neutro utilizando un paño suave.

Termine la limpieza enjuagando bien y secando con paños suaves.

LIMPIEZA DE LAS PARTES INTERNAS

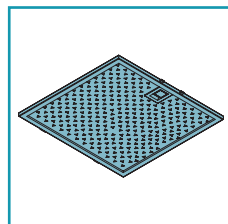


Se prohíbe limpiar las partes eléctricas o las relativas al motor dentro de la campana, con líquidos o solventes.

No use productos que contienen abrasivos.

Realice todas estas operaciones desconectando antes el equipo de la red eléctrica.

FILTROS METÁLICOS ANTIGRASA



Los filtros metálicos antigrasa tienen la función de retener las partículas de grasa en suspensión: estas, si se depositan en los filtros, alimentan las posibles llamas provocadas durante la cocción, generan olores poco agradables y perjudican el paso del aire, reduciendo la capacidad de aspiración de la campana.

Por estas razones se recomienda lavar **frecuentemente** los filtros metálicos (**al menos una vez al mes**) dejándolos en remojo durante 1 hora aproximadamente en agua hirviendo y detergente para platos, evitando doblarlos. No use detergentes corrosivos, ácidos o alcalinos.

Enjuáguelos con cuidado y espere a que estén secos para volver a montarlos.

Es posible lavarlos en el lavavajillas, pero este lavado podría oscurecer el material de los filtros: para reducir este inconveniente, lávelos con bajas temperaturas (55 °C máx.).



Para quitar los filtros metálicos antigrasa, abra el panel de aspiración perimetral

(vea las instrucciones **I** en pág. 20) y tire de la manilla (vea las instrucciones **U** en pág. 20). Para la introducción realice la operación inversa.



ELIMINACIÓN AL FINAL DE LA VIDA ÚTIL

El símbolo del contenedor de basuras tachado aplicado en su equipo indica que **el producto es un RAEE**, es decir, un "Residuo de Aparatos Eléctricos y Electrónicos", y, por tanto, **no debe tirarse a la basura** (junto a los "residuos urbanos mixtos"), sino que debe recogerse de forma selectiva para ser sometido a las operaciones necesarias para su reutilización o a un tratamiento específico para separar y eliminar de forma segura las sustancias dañinas para el medio ambiente y extraer las materias primas que se puedan reciclar. La correcta eliminación de este producto contribuye a salvaguardar recursos valiosos y evitar potenciales efectos negativos para la salud humana y para el medio ambiente, que pueden derivar de una eliminación inapropiada de los residuos. Por favor, póngase en contacto con las autoridades locales para obtener mayor información acerca del punto de eliminación más cercano. Se podrían aplicar sanciones por la eliminación incorrecta de estos residuos, según la legislación nacional.

INFORMACIÓN ACERCA DE LA ELIMINACIÓN EN LOS PAÍSES DE LA UNIÓN EUROPEA.

La directiva comunitaria sobre los equipos RAEE ha sido acatada de forma diversa en cada país, por tanto, si quiere eliminar este equipo, le sugerimos ponerse en contacto con las autoridades locales o el revendedor para obtener información sobre el método de eliminación correcto.

INFORMACIÓN ACERCA DE LA ELIMINACIÓN EN LOS PAÍSES QUE NO PERTENECEN A LA UNIÓN EUROPEA.

El símbolo del contenedor tachado solo es válido en la Unión Europea: si desea eliminar este equipo en otros países, le recomendamos que se ponga en contacto con las autoridades locales o su distribuidor para obtener información sobre el método de eliminación correcto.

МЕРЫ ПРЕДОСТОРОЖНОСТИ ДЛЯ УСТАНОВЩИКА

ТЕХНИКА БЕЗОПАСНОСТИ



Установку должны выполнять квалифицированные опытные установщики в соответствии с указаниями настоящего руководства и действующими нормативными требованиями.

- Прежде чем приступить к установке вытяжки, необходимо убедиться в целостности и исправности всех ее частей. При обнаружении нарушений не приступать к установке, а обратиться к дистрибьютеру.
- При обнаружении дефектов внешнего вида НЕ устанавливать вытяжку; уложить ее в исходную упаковку и обратиться к дистрибьютеру. По завершении установки вытяжки не принимаются претензии по дефектам внешнего вида.
- Во время установки следует всегда пользоваться средствами индивидуальной защиты (например, защитная обувь) и проявлять осторожность и осмоторительность.
- Необходимые для крепления страховочных цепей крепёжные материалы, которые поставляются вместе с вытяжкой, пригодны для использования исключительно на стенах из каменной кладки; при необходимости выполнить крепление к стенам из другого материала, рассмотрите другие крепёжные системы, учитывая прочность стен и вес вытяжки (указан в технических картах на первых страницах данной брошюры).
- Следует учитывать, что установка с использованием крепежных систем отличных от поставляемых или не соответствующих назначению, может привести к опасности электрического характера и механической надежности.
- Не вносить электрические, механические и функциональные изменения в прибор.
- Не устанавливать вытяжку вне помещений и в местах, где она подвергалась бы воздействию атмосферных явлений (дождь, ветер и т.д.)
- После установки вытяжки из н/ж стали, необходимо очистить её от остатков клея защитного покрытия и возможных пятен масла или смазки. Если не удалить их, они могут непоправимо повредить поверхность вытяжки. Для этой операции изготовитель рекомендует пользоваться салфетками из комплекта поставки, которые также находятся в продаже.

ЭЛЕКТРИЧЕСКАЯ БЕЗОПАСНОСТЬ



Электросистема, к которой подключается вытяжка, должна соответствовать действующим нормам и обязательно должна быть заземлена в соответствии с требованиями норм, действующих в стране эксплуатации; она также должна соответствовать требованиям европейских норм по противопопеховым устройствам.

- Убедиться, что напряжение в электросети соответствует указанному на заводской табличке, которая находится внутри вытяжки.
- Розетка, используемая для подсоединения к сети электропитания, должна быть легкодоступна при установленном оборудовании. Если это невозможно, то необходимо предусмотреть в доступном месте главный выключатель для отключения вытяжки при возникновении такой необходимости.
- Любые модификации электросистемы для установки вытяжки должен выполнять только квалифицированный электрик.
- Опасно менять или пытаться менять характеристики этого прибора. В случае неисправности прибора не следует пытаться самостоятельно устранить неисправность, необходимо связаться с дистрибьютером или авторизованным центром технической поддержки для его ремонта.
- Во время установки вытяжки следует отключить прибор, достав вилку из розетки или воспользовавшись главным выключателем.

БЕЗОПАСНОСТЬ ОТВОДА ДЫМОВ

- Не подключать аппарат к дымоотводам для отвода дымов, полученных в результате сгорания (котлов, каминов и т.д.)
- Перед установкой вытяжки следует убедиться, что соблюдены все требования действующих норм по выводу воздуха за пределы помещения.

МЕРЫ ПРЕДОСТОРОЖНОСТИ ДЛЯ ПОЛЬЗОВАТЕЛЯ

МЕРЫ ПРЕДОСТОРОЖНОСТИ ОБЩЕГО ХАРАКТЕРА



Эти меры предосторожности составлены для вашей безопасности, а также для безопасности других лиц, поэтому просим вас их внимательно прочесть перед эксплуатацией аппарата.

- Изготовитель не несёт никакой ответственности за ущерб, прямой или косвенный, нанесённый людям, имуществу или домашним животным по причине несоблюдения предписаний, указанных в настоящем руководстве.
- Очень важно, чтобы данное руководство с инструкциями хранилось вместе с оборудованием для последующего пользования при необходимости. В случае продажи или передачи аппарата другому лицу, убедиться, что передается также и руководство, чтобы новый пользователь мог ознакомиться с функционированием вытяжки и соответствующими предупреждениями.
- Установку должны выполнять квалифицированные опытные установщики в соответствии с указаниями настоящего руководства и действующими нормативными требованиями.
- Если токопроводящий кабель или другие детали повреждены, то НЕЛЬЗЯ использовать вытяжку. Отсоединить вытяжку от сети электропитания и обратиться к дистрибьютеру или в авторизованный центр технической поддержки для ее ремонта. Требовать оригинальные запчасти. Не пытаться самостоятельно заменить детали или отремонтировать прибор. Работы, выполненные некомпетентными людьми или неквалифицированным персоналом, могут нанести ущерб, в том числе, серьезный, имуществу и/или лицам, на которых не распространяется гарантия изготовителя.
- Не вносить электрические, механические и функциональные изменения в прибор. Любые модификации электросистемы для установки вытяжки должен выполнять только квалифицированный электрик.

НАЗНАЧЕНИЕ

- Прибор предназначен исключительно для вытяжки дымов, образующихся при приготовлении пищи на кухнях бытового назначения, не профессиональных кухнях. Любое другое применение, отличное от этого, является недопустимым, оно может нанести ущерб людям, имуществу и домашним животным, и снимает с изготовителя всякую ответственность.
- Прибором могут пользоваться дети не младше 8-ми летнего возраста, люди с ограниченными физическими, умственными или сенсорными возможностями, неопытные или не обладающие необходимыми знаниями люди, при условии, что находятся под присмотром или после специального обучения по безопасному использованию устройства и осознания связанных с этим опасностей. Дети не должны играть с прибором. Очистку и техобслуживание, выполняемые пользователем, не должны осуществлять дети без присмотра.

МЕРЫ ПРЕДОСТОРОЖНОСТИ ПО ЭКСПЛУАТАЦИИ И ОЧИСТКЕ

- Перед выполнением любой операции по чистке или техобслуживанию отсоединить аппарат от электропитания, вынув вилку из розетки или с помощью главного выключателя.
- Не прикасаться к вытяжке мокрыми руками и не пользоваться ей, стоя босиком.
- Когда прибор не используется, всегда проверяйте, что все электрические компоненты (свет, aspirator) выключены.
- Наблюдать за фритюрницами во время использования: разогретое масло может воспламениться.
- Не разжигать открытый огонь под вытяжкой.
- Не готовить пищу на открытом огне под вытяжкой.
- Никогда не пользоваться вытяжкой без металлических жирославляющих фильтров; в этом случае жир и загрязнения оседают в приборе, отрицательно влияя на его работу.
- Доступные части вытяжки могут нагреваться при использовании вместе с варочными приборами.
- Не очищать вытяжку, когда ее части еще не остыли.
- Если очистка выполняется не в соответствии со способами и с использованием средств, указанных в настоящих инструкциях, возможен риск пожара.
- Когда вытяжка не используется в течение длительного периода времени, необходимо выключить главный выключатель



В случае одновременного использования других устройств (котлы, печи, камины и т.п.), работающих на газу или другом топливе, предусмотреть соответствующую вентиляцию помещения, в котором производится всасывание дымов, согласно действующим нормативным требованиям.

ПРЕДУПРЕЖДЕНИЯ В СЛУЧАЕ НЕИСПРАВНОСТИ

- Если токопроводящий кабель или другие детали повреждены, то НЕЛЬЗЯ использовать вытяжку. Отсоединить вытяжку от сети электропитания и обратиться к дистрибьютеру или в авторизованный центр технической поддержки для ее ремонта. Требовать оригинальные запчасти. Не пытаться самостоятельно заменить детали или отремонтировать прибор. Работы, выполненные некомпетентными людьми или неквалифицированным персоналом, могут нанести ущерб, в том числе, серьезный, имуществу и/или лицам, на которых не распространяется гарантия изготовителя.

Изготовитель оставляет за собой право вносить изменения в прибор в любой момент без предварительного предупреждения. Печать, перевод и воспроизведение, в том числе частичное, настоящего руководства, возможны только после получения предварительного разрешения изготовителя.

Техническая информация, графические изображения и спецификации, приведенные в настоящем руководстве, являются ориентировочными и не подлежат разглашению. Руководство составлено на итальянском языке, изготовитель не несет ответственности за возможные опечатки или ошибки перевода.

УСТАНОВКА (раздел, предназначенный только для квалифицированного персонала, занимающегося установкой вытяжки)



Прежде чем приступить к монтажу вытяжки, следует внимательно прочитать гл. "Техника безопасности и меры предосторожности" на стр. 47.

ТЕХНИЧЕСКИЕ ХАРАКТЕРИСТИКИ

Технические данные электроприбора приведены на заводских табличках, которые находятся внутри вытяжки.

ПОЗИЦИОНИРОВАНИЕ

Рекомендуемое расстояние между самой высокой частью прибора для приготовления пищи и самой низкой частью кухонной вытяжки составляет примерно 110 см (43,3 дюйма).

В исключительных случаях это расстояние может быть увеличено максимум до 150 см (59 дюймов) с незначительным снижением эффективности прибора.

Минимальное установочное расстояние согласно нормативу не должно быть меньше 65 см (25,5 дюймов), в том числе с учётом интерпретации нормы EN60335-2-31 от 11-07-2002 со стороны ТС61 (подпункт 7.12.1 заседание 15 пункт повестки дня 10.11).

Если в руководстве к газовой плите указано большее расстояние, то это нужно учитывать.

Не устанавливать вытяжку вне помещений и в местах, где она подвергалась бы воздействию атмосферных явлений (дождь, ветер и т.д.)

ПОДКЛЮЧЕНИЕ К СЕТИ ЭЛЕКТРОПИТАНИЯ (раздел, предназначенный только для квалифицированного персонала, занимающегося подключением)



Перед проведением любых операций на вытяжке следует отключить прибор от сети электропитания.

Проверьте, что не были отсоединены или перерезаны электропровода внутри вытяжки; в случае обнаружения этого, обратиться в ближайший сервисный центр. Электрическое подключение должно выполняться квалифицированным персоналом.

Подключение должно осуществляться с соблюдением требований действующего законодательства.

Перед подключением аппарата к электросети, проверьте, что:

- напряжение в электросети соответствует указанному на заводской табличке, которая находится внутри вытяжки;
- сеть электропитания соответствует требованиям действующих норм и может выдерживать нагрузку, создаваемую прибором (см. технические характеристики на табличке, расположенной внутри вытяжки);
- после подсоединения вилки и кабель не соприкасаются с горячими частями, температура которых превышает 70 °С
- система электропитания оснащена исправным заземлением, в соответствии с действующими стандартами;
- Розетка, используемая для подсоединения к сети электропитания легкодоступна при установленном приборе.

Некоторые типы приборов могут быть оснащены кабелем без вилки; в этом случае вилка должна быть "стандартизированного" типа, учитывая что жёлто-зелёный провод должен использоваться для заземления, синий провод должен использоваться для нейтрали, а коричневый провод должен подключаться к фазе.

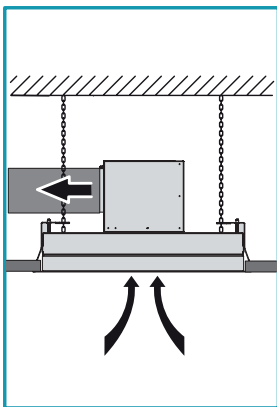
Установить на кабель питания подходящую вилку, соответствующую нагрузке, и подключить её к соответствующей вилке безопасности.

На стационарном аппарате, не оснащённом кабелем питания и вилкой, или другим устройством, обеспечивающим отсечение от сети электропитания с расстоянием замыкания контактов, которое позволяет полное отсечение в условиях избыточного напряжения категории III, эти отсекающие устройства должны быть предусмотрены в сети электропитания, в соответствии с установочными правилами.

Жёлто-зелёный провод заземления не должен отключаться отсекающим выключателем. Изготовитель не несёт никакой ответственности в случае несоблюдения правил безопасности.

ОТВОД ДЫМОВ (раздел, предназначенный только для квалифицированного персонала, занимающегося установкой вытяжки)

КУХОННАЯ ВЫТЯЖКА В ВЕРСИИ С ВЫВОДОМ НАРУЖУ (ВСАСЫВАЮЩАЯ)



В этой версии кухонные дым и пары выводятся через втягивающий воздухоотвод наружу.

Воздухоотводной патрубком двигателя должен быть подсоединен к дымоотводу, выводящему дым и пары наружу.

Не подсоединять аппарат к дымоотводам для отвода дымов, полученных в результате процесса сгорания (котлов, каминов и т.д.) и обязательно соблюдать действующие нормы по отводу дымов наружу.

Труба выхода дымовых газов должна иметь следующие характеристики:

- её размеры и диаметр должны быть не меньше размеров и диаметра патрубка вытяжки;
- легкий наклон вниз (спуск) на горизонтальных участках во избежание в случае образования конденсата его стекания в вытяжку;
- минимальное необходимое количество изгибов;
- необходимая минимальная длина (длинный трубопровод с большим количеством изгибов может сократить всасывающую способность вытяжки и спровоцировать вибрации обратного клапана).

Если трубопровод отвода дымов проходит через неотапливаемые помещения, такие как чердачные помещения и т.п., то возможно образование конденсата по причине температурного перепада. В этом случае необходимо предусмотреть изоляцию трубопровода.

Вместе с вытяжкой поставляется невозвратный клапан, задачей которого является препятствовать воздухообмену с внешней средой, когда вытяжка не работает; для получения дополнительной информации см. главу с инструкциями по монтажу на стр. 48.

В том случае, если кухонная вытяжка используется одновременно с другими приборами, работающими на газе или другом топливе, то помещение, где они находятся, должно обладать достаточной вентиляцией, в соответствии с действующим законодательством.

При одновременной работе в помещении кухонной вытяжки и других приборов, работающих на источнике энергии, отличном от электроэнергетики, отрицательное давление внутри помещения не должно превышать 4 Па (4 x 10⁻⁵ бар).

ВЫТЯЖКА В ВЕРСИИ С ВНУТРЕННЕЙ РЕЦИРКУЛЯЦИЕЙ (ФИЛЬТРУЮЩАЯ)

На данной вытяжке не предусмотрена возможность установки фильтров с активированным углём, следовательно, вытяжка не может устанавливаться в версии с внутренней рециркуляцией.

ИНСТРУКЦИИ ПО МОНТАЖУ (раздел, предназначенный только для квалифицированного персонала, занимающегося установкой вытяжки)



Перед установкой вытяжки убедитесь, что подвесной потолок был должным образом усилен и в состоянии поддерживать прибор в условиях полной безопасности: вес вытяжки при различных вариантах установки указан в технических картах на первых страницах данной брошюры.

Этап А стр. 8

- Подготовьте отверстие в подвесном потолке, как показано на рис. ② (размеры отверстия см. в технических картах на первых страницах данной брошюры). При наличии усиливающих профилей внутри гипсокартона, выдерживайте минимальное расстояние 60 мм от краёв отверстия (рис. ①).

Этап В стр. 8

- Убедитесь, что язычки (H) защитного контура (G), который входит в поставку, выгнуты в противоположную сторону от той, на которой находится двусторонний скотч; в противном случае выгните язычки, используя подходящий инструмент (например, пассатижи) (рис. ①).
- Удалите плёнку с двустороннего скотча, который находится на защитном контуре (G) (рис. ②) и вставьте контур в подготовленное отверстие в подвесном потолке, удерживайте контур в наклонном положении, чтобы он легче вошёл в отверстие (рис. ③); завершите операцию, приклеив защитный контур (G) к подвесному потолку из гипсокартона (рис. ④).

Этап С стр. 9

- Измерьте расстояние между отверстиями для страховочного троса (X и Y - рис. ①); в соответствии с полученными размерами отметьте две точки для просверливания отверстий на потолке (X и Y - рис. ②). Используя сверло Ø9 мм, выполните два отверстия в отмеченных точках и установите специальные расширяющиеся с ушком, которые поставляются вместе с прибором (рис. ③).



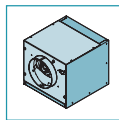
Дюбели, которые поставляются вместе с вытяжкой, должны использоваться исключительно на каменных потолках: при необходимости закрепить цепи к потолку из другого материала, рассмотрите другие крепежные системы, учитывая прочность стен и вес вытяжки (указан в технических картах на первых страницах данной брошюры).

- Закрепите страховочные цепи на ушках (рис. ④); затем эти цепи будут закреплены на вытяжке в качестве страховки.

Существуют различные варианты установки вытяжки в зависимости от того, где вы желаете разместить моторный блок (моторный блок, установленный на вытяжке, выносной моторный блок для внутренней установки (URS) или для внешней установки (URE)).

Следуйте приведённым ниже инструкциям, которые соответствуют желаемому способу установки.

МОТОРНЫЙ БЛОК, РАЗМЕЩЁННЫЙ НА ВЫТЯЖКЕ



МОТОРНЫЙ БЛОК (UM), РАЗМЕЩЁННЫЙ НА ВЫТЯЖКЕ

Моторный блок (UM) соединён непосредственно с вытяжкой. Двигатель, используемый моторном блоке (UM), по умолчанию оснащён уже установленным невозвратным клапаном.

Этап D стр. 10

Снять фланец (FC), установленный на вытяжке (рис. ①) и фланец (FM), установленный на моторном блоке (UM) (рис. ②).

Определить направление выхода воздуха, посредством поворота фланца (FL) моторного блока (UM) (рис. ③A - ③B).

Для облегчения возможных операций технического обслуживания, после того, как будет определено положение фланца (FL), но прежде чем выполнять его фиксацию к компоненту (FLF), удалите два крепежных винта элемента (SM), как показано на рисунках ③A - ③B.

Кроме того, моторный блок (UM) может быть закреплён на вытяжке в различных положениях, чтобы получить желаемое направление отвода воздуха (рис. ④).

Этап E стр. 11

Убедитесь в правильном расположении по отношению друг к другу элементов (L) и (M), которые представляют собой поддерживающие скобы моторного блока (UM) (рис. ①).

Разместите их на расстоянии, указанном на (рис. ②), и зафиксируйте их с помощью 8 винтов (V1). Зафиксируйте поддерживающие скобы (L+M) на моторном блоке (UM) с помощью 4 винтов (V2), обратив внимание на желаемое направление отвода воздуха (рис. ③).

Этап F стр. 11

Двигатель, используемый моторном блоке (UM), по умолчанию оснащён уже установленным невозвратным клапаном. При отсутствии необходимости в данном клапане, удалите его с выходного воздушного патрубка двигателя.

Этап G стр. 11

Разместите узел, состоящий из моторного блока (UM) и поддерживающих скоб (L+M) на подвесном потолке (рис. ①), центрируя узел с помощью язычков (H) защитного контура (G) (рис. ②).

Этап H1 стр. 12

Подсоедините выходной воздушный патрубок моторного блока (UM) к воздуховоду (F), предназначенному для вывода воздуха наружу (рис. ①).

Выполните электрическое соединение для подачи питания на вытяжку только после отключения главного выключателя и с соблюдением действующих норм (рис. ②).

Поднимите вытяжку к подвесному потолку (рис. ③) и пропустите страховочные цепи через специальные отверстия, имеющиеся на вытяжке (рис. ④).

Вставьте вытяжку в предварительно усиленный подвесной потолок: раскрывшись, крючки (G) временно удерживают вытяжку на подвесном потолке (рис. ⑤). Завинтите все винты (V3) таким образом, чтобы раскрыть крючки (G) и зафиксировать вытяжку на подвесном потолке (рис. ⑥).

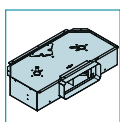
Этап H2 стр. 12

Откройте периметральную всасывающую панель (рис. I на стр. 20), удалите металлические фильтры (FM) (рис. U на стр. 20) и извлеките поршень (рис. V на стр. 20) (рис. ①).

Зафиксируйте моторный блок (UM) на корпусе вытяжки с помощью 8 винтов (V5) (рис. ②).

Соедините разъем (CM) моторного блока (UM) с разъемом вытяжки (CE) (рис. ③).

Зафиксируйте страховочные цепи на вытяжке с помощью винтов (V4), которые поставляются в комплекте, и отрежьте излишки цепи (рис. ④).



МОТОРНЫЙ БЛОК (SLIM), РАЗМЕЩЁННЫЙ НА ВЫТЯЖКЕ

Моторный блок (SLIM) соединён непосредственно с вытяжкой.

Этап I стр. 13

Снять фланец (FC), установленный на вытяжке (рис. 1) и полувырубленные детали (ST) (рис. 2). Установите буфер (TC SLIM) на вытяжку (рис. 3).

Этап L стр. 13

Убедитесь в правильном расположении по отношению друг к другу элементов (L) и (M), которые представляют собой поддерживающие скобы моторного блока (SLIM) (рис. 1). Разместите их на расстоянии, указанном на (рис. 2), и зафиксируйте их с помощью 8 винтов (V1).

Зафиксируйте поддерживающие скобы (L+M) на моторном блоке (SLIM) с помощью 4 винтов (V2), обратив внимание на желаемое направление отвода воздуха (рис. 3).

Этап M стр. 14

Разместите узел, состоящий из моторного блока (SLIM) и поддерживающих скоб (L+M) на подвесном потолке (рис. 1), центрируя узел с помощью язычков (H) защитного контура (G) (рис. 2).

Этап N1 стр. 14

Подсоедините выходной воздушный патрубок моторного блока (SLIM) к воздуховоду (FR), предназначенному для вывода воздуха наружу (рис. 1).

Выполните электрическое соединение для подачи питания на вытяжку только после отключения главного выключателя и с соблюдением действующих норм (рис. 2).

Поднимите вытяжку к подвесному потолку (рис. 3) и пропустите страховочные цепи через специальные отверстия, имеющиеся на вытяжке (рис. 4).

Поднимите полувырубленную деталь и пропустите разъем (CM), идущий от моторного блока (SLIM), в образовавшееся отверстие (рис. 5).

Вставьте вытяжку в предварительно усиленный подвесной потолок: раскрывшись, крючки (G) временно удерживают вытяжку на подвесном потолке (рис. 6). Затяните все винты (V3) таким образом, чтобы раскрыть крючки (G) и зафиксировать вытяжку на подвесном потолке (рис. 7).

Этап N2 стр. 15

Откройте периметральную всасывающую панель (рис. I на стр. 20), удалите металлические фильтры (FM) (рис. U на стр. 20) и извлеките поршень (рис. V на стр. 20) (рис. 1).

Зафиксируйте моторный блок (SLIM) на корпусе вытяжки, используя 4 винта (V5) и 4 шайбы (V6), поставляемые в комплекте (рис. 2).

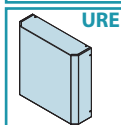
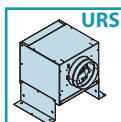
Соедините разъем (CM) моторного блока (SLIM) с разъемом вытяжки (CE) (рис. 3). Зафиксируйте страховочные цепи на вытяжке с помощью винтов (V4), которые поставляются в комплекте, и отрежьте излишки цепи (рис. 4).

ВЫНОСНОЙ МОТОРНЫЙ БЛОК (URS ИЛИ URE)

Вытяжка может соединяться с выносными моторными блоками, предназначенными для внутренней (URS) и наружной (URE) установки.

В случае выносного моторного блока для внутренней установки (URS) его следует разместить в технической нише под потолком внутри помещения, чтобы он был защищён от воздействия атмосферных осадков и чтобы к нему имелся доступ для проведения возможного технического обслуживания.

В случае моторного блока для внешней установки (URE) рекомендуется найти для него место, защищённое от дождя, снега, ветра и т.д., чтобы не допустить попадания внутрь воды и влажности, которые могут повредить моторный блок.

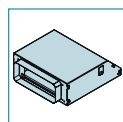


В случае установки вытяжки с выносным моторным блоком необходимо подсоединить вытяжку к контуру заземления (предварительно проверив его эффективность), используя подходящий кабель.

Для этой операции используйте специальную резьбовую вставку, которая имеется на корпусе вытяжки и обозначена знаком ⚠. Напоминаем о необходимости соблюдать нормативные требования, действующие в области электрической безопасности систем и оборудования, касающиеся заземления.



Соединение аспирационной трубы между вытяжкой и выносным моторным блоком для внутренней (URS) или наружной (URE) установки можно выполнить с помощью фланца (FC) или с помощью воздуховода для труб прямоугольного сечения (CT) (поставляется отдельно). Следуйте приведённым ниже инструкциям, которые соответствуют желаемому способу установки.



Соединение вытяжки и выносного моторного блока посредством воздуховода для труб прямоугольного сечения (CT) (ДОПОЛНИТЕЛЬНО)

Воздуховод для труб прямоугольного сечения (CT) позволяет посредством подходящего воздуховода прямоугольного сечения выполнить соединение вытяжки и выносного моторного блока для внутренней (URS) или для внешней (URE) установки.

Воздуховод для труб прямоугольного сечения (CT) поставляется отдельно.

Этап O стр. 16

Снимите фланец (FC), установленный на вытяжке (рис. 1).

Убедитесь в правильном расположении по отношению друг к другу элементов (L) и (M), которые представляют собой поддерживающие скобы для воздуховода с трубами прямоугольного сечения (CT) (рис. 2). Разместите их на расстоянии, указанном на (рис. 3), и зафиксируйте их с помощью 8 винтов (V1).

Зафиксируйте поддерживающие скобы (L+M) на воздуховоде с трубами прямоугольного сечения (CT) с помощью 4 винтов (V2), обратив внимание на желаемое направление отвода воздуха (рис. 4).

Этап P стр. 16

Разместите узел, состоящий из воздуховода (CT) и поддерживающих скоб (L+M) на подвесном потолке (рис. 1), центрируя узел с помощью язычков (H) защитного контура (G) (рис. 2).

Этап Q1 стр. 17

Подсоедините выходной воздушный патрубок воздуховода для труб с прямоугольным сечением (TC) к выносному моторному блоку для внутренней (URS) или для наружной (URE) установки с помощью подходящего воздуховода (FR) (рис. 1).

Поднимите вытяжку к подвесному потолку (рис. 2) и пропустите страховочные цепи через специальные отверстия, имеющиеся на вытяжке (рис. 3).

Поднимите полувырубленную деталь и пропустите разъем (CUE), идущий от выносного моторного блока для внутренней (URS) или наружной (URE) установки, в образовавшееся отверстие (рис. 4).

Вставьте вытяжку в предварительно усиленный подвесной потолок: раскрывшись, крючки (G) временно удерживают вытяжку на подвесном потолке (рис. 5). Затяните все винты (V3) таким образом, чтобы раскрыть крючки (G) и зафиксировать вытяжку на подвесном потолке (рис. 6).

Этап Q2 стр. 17

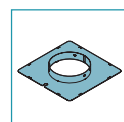
Откройте периметральную всасывающую панель (рис. I на стр. 20), удалите металлические фильтры (FM) (рис. U на стр. 20) и извлеките поршень (рис. V на стр. 20) (рис. 1).

Зафиксируйте воздуховод (CT) на корпусе вытяжки с помощью 8 винтов (V5) (рис. 2). Соедините разъем (CUE) выносного моторного блока для внутренней (URS) или наружной (URE) установки с разъемом вытяжки (CE) (рис. 3).

Зафиксируйте страховочные цепи на вытяжке с помощью винтов (V4), которые поставляются в комплекте, и отрежьте излишки цепи (рис. 4).



См. соответствующие брошюры с инструкциями по монтажу выносного моторного блока для внутренней (URS) или наружной (URE) установки.



Соединение между вытяжкой и выносным блоком посредством фланца (FC)

Фланец (FC) позволяет посредством подходящего воздуховода, соединить вытяжку и выносной моторный блок для внутренней (URS) или наружной (URE) установки.

Этап R стр. 18

Если вы хотите использовать невозвратный клапан, установите его на фланец (FC) (рис. 1); зафиксируйте его на фланце, загнув язычки на соединении вниз с помощью отвёртки или пассатиж (рис. 2). Если используется выносной моторный блок для внутренней установки (URS), удалите установленный на нём невозвратный клапан (см. инструкцию F на стр. 11).

Этап S1 стр. 18

Поднимите вытяжку к подвесному потолку (рис. 1) и соедините фланец (FC) с выносным моторным блоком для внутренней (URS) или внешней (URE) установки с помощью подходящего воздуховода (F) (рис. 2). Пропустите страховочные цепи через специальные отверстия, имеющиеся на вытяжке (рис. 3).

Поднимите полувырубленную деталь и пропустите разъем (CUE), идущий от выносного моторного блока для внутренней (URS) или наружной (URE) установки, в образовавшееся отверстие (рис. 4).

Вставьте вытяжку в предварительно усиленный подвесной потолок: раскрывшись, крючки (G) временно удерживают вытяжку на подвесном потолке (рис. 5). Затяните все винты (V3) таким образом, чтобы раскрыть крючки (G) и зафиксировать вытяжку на подвесном потолке (рис. 6).

Этап S2 стр. 19

Откройте периметральную всасывающую панель (рис. I на стр. 20), удалите металлические фильтры (FM) (рис. U на стр. 20) и извлеките поршень (рис. V на стр. 20) (рис. 1).

Соедините разъем (CUE) выносного моторного блока для внутренней (URS) или наружной (URE) установки с разъемом вытяжки (CE) (рис. 2).

Зафиксируйте страховочные цепи на вытяжке с помощью винтов (V4), которые поставляются в комплекте, и отрежьте излишки цепи (рис. 3).



См. соответствующие брошюры с инструкциями по монтажу выносного моторного блока для внутренней (URS) или наружной (URE) установки.

ФУНКЦИОНИРОВАНИЕ

КОГДА ВКЛЮЧАТЬ И ВЫКЛЮЧАТЬ ВЫТЯЖКУ?

Вытяжку следует включать хотя бы за минуту до начала приготовления пищи. Это способствует образованию потока воздуха для направления дыма и пара к всасывающей поверхности. По завершении приготовления пищи следует оставить включенной вытяжку до полной аспирации всех паров и запахов. При необходимости, в версиях с электронной панелью управления при помощи функции таймера можно установить автоматическое выключение вытяжки по истечении 15 минут функционирования.

КАКУЮ ВЫБРАТЬ СКОРОСТЬ?

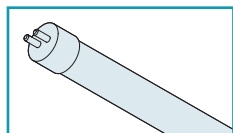
Первая скорость используется для поддержания чистым воздуха с низким энергопотреблением, **вторая** скорость используется в обычных условиях, а **третья** скорость используется при наличии сильных запахов и большого количества паров.

КОГДА МЫТЬ ИЛИ МЕНЯТЬ ФИЛЬТРЫ?

На вытяжке установлены моющиеся металлические фильтры, которые необходимо чистить примерно через каждые 30 часов работы.

Дополнительная информация приведена в гл. "Техобслуживание" на стр. 51.

ОСВЕЩЕНИЕ



Вытяжка оснащена люминесцентной лампой для освещения.

В случае необходимости ее замены:

- отсоединить прибор от сети электропитания, достав вилку из розетки или воспользовавшись главным выключателем;

- открыть периметральную всасывающую панель (см. инструкции **U** на стр. 20);
- удалить металлические фильтры (см. инструкции **U** на стр. 20);

Этап **U** стр. 20

- Используйте отвертку как рычаг, чтобы удалить пружину (**MO**)(рис. **1**); таким образом можно будет отсоединить шток (**BR**) от периметральной панели, чтобы полностью открыть последнюю и иметь более удобный доступ к внутренней части вытяжки (рис. **2**).
- снять защитный элемент (**N**) (рис. **3**);
- вынуть неисправную люминесцентную трубку (**M**) (рис. **4** и **5**);
- установить новую люминесцентную лампу, выполняя в обратном порядке действия, показанные на рис. **4** и **5**;



Новая люминесцентная лампа должна иметь характеристики, аналогичные характеристикам заменяемой лампы!

- установить защитный элемент (**N**), выполняя в обратном порядке действия, показанные на рис. **3**;
- установить на место снятые ранее металлические фильтры;
- установить на место шток (**BR**), выполняя в обратном порядке действия, показанные на рис. **1**;
- подсоединить прибор к сети электропитания.

МЕРЫ ПРЕДОСТОРОЖНОСТИ ПРИ ИСПОЛЬЗОВАНИИ ДИСТАНЦИОННОГО УПРАВЛЕНИЯ

Вытяжка Nivola по умолчанию поставляется с 4-канальным радиоуправлением. Размещайте вытяжку вдали от источником электромагнитных волн (например, от микроволновых печей), которые могут создавать помехи для радиоуправления и, как следствие, для электронного оборудования вытяжки. Максимальное расстояние, на котором функционирует радиоуправление, составляет 5 метров; это расстояние может сокращаться при возможном наличии электромагнитных помех от других приборов.

Дистанционное управление функционирует на частоте 433,92 МГц.

ИЗМЕНЕНИЕ КОДА РАДИОУПРАВЛЕНИЯ (ИСПОЛЬЗОВАТЬ ТОЛЬКО ПРИ НЕНАДЛЕЖАЩЕМ ФУНКЦИОНИРОВАНИИ ИЗ-ЗА НАЛИЧИЯ ПОМЕХ)

На заводе-изготовителе сохраняется код передачи по умолчанию, необходимый для передачи команд с пульта радиоуправления на вытяжку.

Если электромагнитные помехи от других приборов приведут к ненадлежащей работе радиоуправления, можно сгенерировать новый код передачи, выполнив процедуру, описанную в пунктах **1** и **2**.

1 ГЕНЕРАЦИЯ НОВОГО КОДА ПЕРЕДАЧИ

- Отсоединить прибор от сети электропитания, достав вилку из розетки или воспользовавшись главным выключателем.
- Чтобы войти в режим "смены кода", необходимо **одновременно нажать** на пульте радиоуправления кнопки (свет) и (таймер) и удерживать их до тех пор, пока дисплей не начнёт медленно мигать (около 4-5 секунд).
- Если **в течение 5 секунд** с начала мигания дисплея нажать кнопку (меньше) на пульте радиоуправления, будет в произвольном порядке сгенерирован и сохранён новый код передачи: подтверждением сохранения кода будут три коротких мигания дисплея. **Новый код аннулирует и заменяет собой** предыдущий код передачи, установленный по умолчанию на заводе-изготовителе.
- Вновь подключите вытяжку к сети электропитания, убедившись, что подсветка и двигатель выключены.

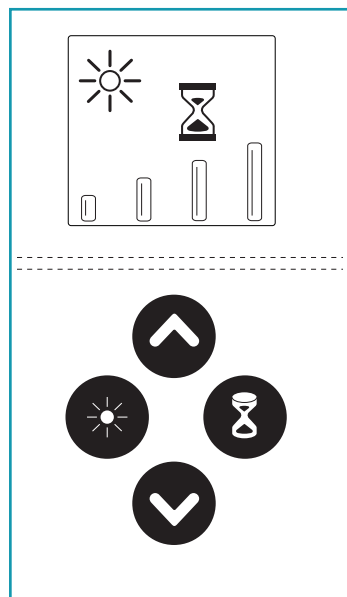
2 ОБЪЕДИНЕНИЕ РАДИОУПРАВЛЕНИЯ И ВЫТЯЖКИ

Чтобы новый сгенерированный код передачи, был сохранён и на вытяжке, необходимо нажать и удерживать в течение 2 секунд кнопку (таймер) на кнопочном пульте вытяжки, а затем, после того, как на пульте загорится соответствующий красный светодиод, нажать **любую** кнопку на пульте радиоуправления **в течение 10 секунд**.

ВОССТАНОВЛЕНИЕ КОДА ПО УМОЛЧАНИЮ (КОД, СОХРАНЁННЫЙ НА ЗАВОДЕ-ИЗГОТОВИТЕЛЕ)

- При необходимости восстановить код передачи, установленный по умолчанию на заводе-изготовителе, отключите вытяжку от сети электропитания, после чего **одновременно** нажмите на пульте радиоуправления кнопки (меньше) и (больше) и удерживайте их в нажатом положении более 5 секунд. Данная операция восстанавливает на радиоуправлении **код передачи, установленный по умолчанию на заводе-изготовителе**: три коротких мигания дисплея служат подтверждением, что код был сохранён.
- Теперь выполните объединение радиоуправления и вытяжки, следуя процедуре, описанной в пункте **2**.
- Вновь подсоедините вытяжку к сети электропитания.

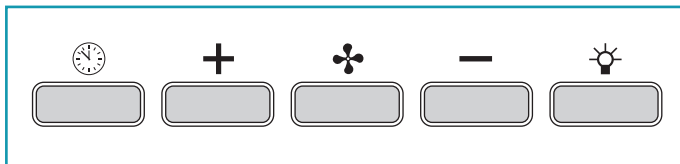
ИСПОЛЬЗОВАНИЕ РАДИОУПРАВЛЕНИЯ



	<p>Кнопка "Подсветка"</p> <p>ON (ВКЛ): подсветка включена (на дисплее отображается символ)</p> <p>OFF (ВЫКЛ): подсветка выключена (символ не отображается)</p>
	<p>Кнопка "Больше"</p> <p>Нажав данную кнопку при выключенном двигателе (на дисплее отсутствуют какие-либо символы), происходит включение вытяжки на 1-й скорости. Если нажать данную кнопку при включенном двигателе, скорость двигателя увеличится.</p> <p>Скорости 1,2,3 и 4 отображаются на дисплее соответствующим количеством символов . 4-я скорость, или интенсивная, запрограммирована по времени на 7 минут, по истечении которых двигатель автоматически переходит на 3-ю скорость.</p>
	<p>Кнопка "Меньше"</p> <p>Нажав данную кнопку при выключенном двигателе (на дисплее отсутствуют какие-либо символы), двигатель начинает работу на 1-й (минимальной) скорости.</p> <p>Если нажать данную кнопку при включенном двигателе, скорость двигателя уменьшится.</p> <p>Скорости 1,2,3 и 4 отображаются на дисплее соответствующим количеством символов .</p> <p>Если двигатель работает на 1-й скорости, при нажатии данной кнопки произойдёт выключение двигателя вытяжки.</p>
	<p>Таймер</p> <p>Нажатие этой кнопки при работающем на любой скорости двигателе включает и отключает функцию Таймера: эта функция означает автоматическое выключение вытяжки по истечении 15 минут работы. Если функция таймера активирована, на дисплее отображается символ (Песочные часы). Даже при активированной функции "Таймер" пользователь может выключить вытяжку в любой момент, уменьшая скорость с помощью кнопки до остановки двигателя: функция "Таймер" будет автоматически дезактивирована, а символ (Песочные часы) пропадёт с дисплея.</p>

ИСПОЛЬЗОВАНИЕ ЭЛЕКТРОННОЙ ПАНЕЛИ УПРАВЛЕНИЯ

При необходимости управлять вытяжкой можно вручную, используя кнопочную панель управления, расположенную на корпусе вытяжки.



	<p>Таймер/Сигналы тревоги фильтров</p> <p>Нажатие этой кнопки при активированном на любой скорости двигателе включается функция таймера. Эта функция означает автоматическое выключение вытяжки по истечении 15 минут работы. КРАСНЫЙ мигающий свет говорит об активации этой функции.</p> <p>При активированной функции таймера пользователь все равно может выключить вытяжку в любой момент, нажав на кнопку : функция автоматически деактивируется, а КРАСНЫЙ свет выключится. Если изменить скорость при активированном таймере, то эта функция автоматически отключится.</p>
	<p>Кнопка выбора режима (ВКЛ/ВЫКЛ)</p> <p>При нажатии на эту кнопку включается (или выключается) двигатель вытяжки. Он запускается на последней выбранной перед предыдущим выключением скорости (функция нужной скорости). Если нужно изменить скорость, это можно сделать при помощи кнопок + и -.</p>
	<p>Кнопка +</p> <p>При нажатии на клавишу увеличивается скорость двигателя. Скорости 1, 2 и 3 указываются количеством включенных светодиодов, за исключением светодиода света и таймера.</p> <p>В версиях с 4-мя скоростями кнопка + имеет мигающий свет. 4-я скорость (интенсивная) имеет установленное время, приблизительно после 7 минут работы двигатель автоматически переходит на 3-ю скорость.</p>
	<p>Кнопка -</p> <p>При нажатии на клавишу снижается скорость двигателя. Скорости 1, 2 и 3 указываются количеством включенных светодиодов, за исключением светодиода света и таймера.</p>
	<p>Кнопка "Подсветка"</p> <p>ВКЛ: свет включен (кнопка светится) ВЫКЛ: свет выключен</p>

ТЕХОБСЛУЖИВАНИЕ



Перед выполнением любой операции по чистке или техобслуживанию отсоединить аппарат от электропитания, вынув вилку из розетки или с помощью главного выключателя.

Постоянный уход и техобслуживание гарантирует правильное функционирование и хорошую отдачу с течением времени.

Особое внимание нужно уделять металлическим жирославливающим фильтрам, так как регулярная очистка фильтров гарантирует, что в вытяжке не будут скапливаться жиры, которые вызывают пожароопасность.

НАРУЖНАЯ ЧИСТКА

Рекомендуется очищать наружную поверхность вытяжки **как минимум каждые 15 дней** во избежание ее повреждения под воздействием масляных или жировых веществ.



Не использовать слишком много воды рядом с панелью управления и осветительными приборами во избежание попадания влаги на электронные детали.

Нельзя использовать моющие средства, содержащие абразивные, кислотные или коррозионные вещества, а также ткань с жесткой поверхностью. Прямым последствием несоблюдения этих указаний является непоправимое повреждение поверхности вытяжки.

Очистка стеклянных панелей выполняется только с использованием специальных не коррозионных или абразивных моющих средств и мягкой ветоши.

Изготовитель не несет ответственности при несоблюдении данных инструкций.

ОЧИСТКА ВЫТЯЖКИ, ВЫПОЛНЕННОЙ ИЗ ПОЛИРОВАННОЙ НЕРЖАВЕЮЩЕЙ СТАЛИ

Для очистки вытяжки из полированной нержавеющей стали изготовитель рекомендует пользоваться салфетками "Magic Steel". В качестве альтернативы для очистки вытяжки можно использовать влажную ткань, смоченную нейтральным жидким моющим средством или денатурированным спиртом. Завершить очистку тщательным ополаскиванием и насухо вытереть мягкой ветошью.

ОЧИСТКА ВЫТЯЖКИ ИЗ СТАЛИ С БЕЛЫМ ПОКРЫТИЕМ

Для очистки следует использовать только мягкую ткань, воду и нейтральное мыло. Завершить очистку тщательным ополаскиванием и насухо вытереть мягкой ветошью.

ОЧИСТКА ВНУТРЕННИХ ЧАСТЕЙ

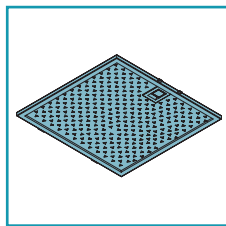


Запрещается чистить электрические компоненты или части двигателя внутри вытяжки с использованием жидкостей или растворителей.

НЕ пользоваться абразивными продуктами.

Выполнять все операции, предварительно отключив аппарат от сети электропитания.

МЕТАЛЛИЧЕСКИЕ ЖИРОУЛАВЛИВАЮЩИЕ ФИЛЬТРЫ



Металлические жирославливающие фильтры служат для задерживания находящихся в воздухе частичек жира. Их скопление на фильтрах питает возможное пламя, образующееся во время приготовления пищи, способствует образованию неприятных запахов и уменьшает проход воздуха, сокращая всасывающую способность вытяжки.

По этим причинам рекомендуется **часто** мыть металлические фильтры (**не менее раза в месяц**), замачивая их приблизительно в течение 1 часа в очень горячей воде

со средством для мытья посуды, стараясь не сгибать фильтры. Не использовать коррозионные, кислотные или щелочные моющие средства.

Тщательно ополоснуть и дождаться, пока они полностью высохнут, прежде чем устанавливать их на место.

Разрешается мыть фильтры в посудомоечной машине, но это может привести к потемнению материала фильтров. Чтобы уменьшить эти последствия, использовать моечные программы с низкой температурой (максимум 55°C).



Для извлечения жирославливающих металлических фильтров открыть периметральную всасывающую панель (см. инструкции **I** на стр. 20) и воспользоваться ручкой (см. инструкции **U** на стр. 20). Для установки на место выполнить действия в обратном порядке.



УТИЛИЗАЦИЯ ПО ЗАВЕРШЕНИИ СРОКА СЛУЖБЫ

Приведенный на приборе знак перечеркнутого мусорного бака означает, что он принадлежит категории **RAEE**, то есть "Отходы электронного и электрического оборудования", поэтому **его нельзя выбрасывать вместе с недифференцированными отходами** (то есть вместе с "бытовыми отходами"), а необходимо сдавать отдельно, чтобы можно было осуществить операции, необходимые для его переработки, или специальную обработку в целях безопасной утилизации возможных вредных для окружающей среды материалов и извлечения сырья, которое можно повторно использовать. Правильная утилизация этого изделия поможет сберечь ценные ресурсы и избежать потенциального отрицательного воздействия на здоровье человека и окружающую среду, что может произойти в результате неправильной утилизации. Просим вас обратиться к местным властям за более подробной информацией о ближайшем пункте приема на утилизацию. В соответствии с государственным законодательством возможны санкции в случае неправильной утилизации этих отходов.

ИНФОРМАЦИЯ ОБ УТИЛИЗАЦИИ В СТРАНАХ ЕВРОПЕЙСКОГО СОЮЗА.

Директива Европейского Союза об электронных и электрических приборах (RAEE) в каждой из стран принята по-разному, поэтому при желании утилизировать настоящий прибор советуем обратиться к местным властям или дистрибьютеру за информацией о правильной утилизации.

ИНФОРМАЦИЯ ОБ УТИЛИЗАЦИИ В СТРАНАХ ЗА ПРЕДЕЛАМИ ЕВРОПЕЙСКОГО СОЮЗА.

Знак перечеркнутого мусорного бака действителен только в странах Европейского Союза. При желании утилизировать настоящий прибор в других странах, советуем обратиться к местным властям или дистрибьютеру за информацией о правильной утилизации.

INSTRUKCJE BEZPIECZEŃSTWA I OSTRZEŻENIA

OSTRZEŻENIA DLA INSTALATORA

BEZPIECZEŃSTWO TECHNICZNE



Prace instalacyjne powinny być wykonywane przez kompetentnych i wykwalifikowanych instalatorów, jak wskazano w niniejszej instrukcji i zgodnie z obowiązującymi przepisami.

- Przed zainstalowaniem okapu należy sprawdzić integralność i funkcjonalność wszystkich jego części; w przypadku zauważenia jakichkolwiek nieprawidłowości nie kontynuować instalacji i skontaktować się ze sprzedawcą.
- Jeśli znaleziono wadę estetyczną, okapu NIE należy instalować; należy go z powrotem umieścić w oryginalnym opakowaniu i skontaktować się ze sprzedawcą. Po zainstalowaniu okapu nie zaakceptuje się żadnej reklamacji o wady kosmetyczne.
- Podczas instalacji należy zawsze używać środków ochrony indywidualnej (np. butów ochronnych) i przyjąć zachowanie bardzo ostrożne i prawidłowe.
- Zestaw elementów mocujących (dostarczany na wyposażeniu okapu) niezbędny do przymocowania łączników bezpieczeństwa może być stosowany wyłącznie na ścianach murowanych. W razie konieczności zastosowania na ścianach innego rodzaju, należy rozważyć inne sposoby mocowania, uwzględniając wytrzymałość ściany oraz wagę okapu (wagę podano w kartach technicznych znajdujących się na pierwszych stronach niniejszej instrukcji).
- Należy pamiętać, że instalacja z systemami montażowymi innymi niż dostarczone lub niezgodnymi może spowodować ryzyko natury elektrycznej i mechanicznej.
- Nie należy zmieniać struktury elektrycznej, mechanicznej i funkcjonalnej.
- Nie instalować okapu na zewnątrz i nie wystawiać go na działanie czynników atmosferycznych (deszcz, wiatr itd.).
- Po zainstalowaniu okapu ze stali nierdzewnej należy go wyczyścić, aby usunąć pozostałości kleju po folii ochronnej oraz ewentualne tłuste plamy; zanieczyszczenia te, jeśli nie zostaną usunięte, mogą doprowadzić do nieodwracalnego uszkodzenia powierzchni okapu. Do wykonania tej czynności, producent radzi posłużyć się chusteczkami z wyposażenia, dostępnymi również podczas kupna.

BEZPIECZEŃSTWO ELEKTRYCZNE



Instalacja elektryczna, która jest przyłączona do okapu powinna być zgodna z przepisami i koniecznie wyposażona w działające uziemienie zgodnie z przepisami dotyczącymi bezpieczeństwa w kraju użytkownika; powinna być również zgodna z europejskimi przepisami w zakresie zakłóceń radiowych.

- Przed zainstalowaniem okapu należy sprawdzić, czy napięcie sieciowe jest zgodne z danymi na tabliczce wewnątrz okapu.
- Po zainstalowaniu urządzenia, gniazdko wykorzystywane do połączenia elektrycznego powinno być łatwo dostępne; jeśli nie jest to możliwe, w łatwo dostępnym miejscu należy umieścić wyłącznik główny, aby w razie konieczności móc odłączyć okap.
- Wszelkie zmiany w instalacji elektrycznej, które byłyby potrzebne do zainstalowania okapu mogą być wykonywane tylko przez wykwalifikowanego elektryka.
- Modyfikacja lub próba modyfikacji cech niniejszego urządzenia jest niebezpieczna. W przypadku awarii urządzenia, nie należy podejmować samodzielnych prób jego naprawy, ale skontaktować się z dostawcą lub autoryzowanym centrum serwisowym w celu naprawy.
- Podczas instalowania okapu należy odłączyć urządzenie, wyjmując wtyczkę lub za pomocą wyłącznika głównego.

BEZPIECZEŃSTWO ODPROWADZANIA DYMU

- Nie przyłączać urządzenia do kanałów spustowych dymu/spalin powstającego przy spalaniu (kotły, kominki itp.).
- Przed instalacją okapu należy się upewnić, że przestrzegane są wszystkie przepisy dotyczące odprowadzania zużytego powietrza poza pomieszczenie.

OSTRZEŻENIA DLA UŻYTKOWNIKA

OSTRZEŻENIA OGÓLNE



Ostrzeżenia te przygotowano dla bezpieczeństwa Waszego i innych osób, prosimy więc, aby przed instalacją lub użyciem urządzenia czy jego czyszczeniem przeczytać tę instrukcję w całości.

- Producent nie ponosi żadnej odpowiedzialności za jakiegokolwiek szkody, które mogą być spowodowane dla ludzi, mienia i zwierząt bezpośrednio lub pośrednio w wyniku nieprzestrzegania instrukcji bezpieczeństwa w tej broszurze.
- Zachowanie niniejszej instrukcji obsługi razem z urządzeniem jest bardzo ważne w celach wszelkiej przyszłej lektury. Gdyby urządzenie zostało sprzedane lub przeniesione została jego własność na strony trzecie, należy upewnić się, że instrukcja została przekazana razem z nim, aby nowy użytkownik mógł zapoznać się z funkcjonowaniem okapu i danymi ostrzeżeniami.
- Prace instalacyjne powinny być wykonywane przez kompetentnych i wykwalifikowanych instalatorów, jak wskazano w niniejszej instrukcji i zgodnie z obowiązującymi przepisami.
- Jeśli przewód zasilający lub inne części są uszkodzone, NIE należy używać okapu. Odłączyć okap od zasilania i skontaktować się ze sprzedawcą lub autoryzowanym centrum obsługi technicznej w celu naprawy. Zażądać oryginalnych części zamiennych. Nie wolno podejmować samodzielnych prób naprawy lub wymiany; wszystkie operacje wykonywane przez osoby niekompetentne i niewykwalifikowane mogą spowodować szkody, nawet bardzo poważne, dla mienia i/lub osób, które nie są objęte gwarancją producenta.
- Nie należy zmieniać struktury elektrycznej, mechanicznej i funkcjonalnej. Wszelkie zmiany w instalacji elektrycznej, które byłyby potrzebne do zainstalowania okapu mogą być wykonywane tylko przez wykwalifikowanego elektryka.

PRZEZNACZENIE

- Urządzenie jest przeznaczone wyłącznie do zasysania oparów tworzonych przez gotowanie żywności w kuchniach domowych, nieprofesjonalny; wszelkie inne użycie jest niewłaściwe, może spowodować szkody dla osób, przedmiotów i zwierząt oraz zwolnić Producenta z odpowiedzialności.
- Urządzenie nie może być używane przez dzieci w wieku poniżej 8 lat oraz osoby o ograniczonej sprawności fizycznej, sensorycznej lub psychicznej lub niemających doświadczenia lub wymaganej wiedzy, chyba że odebędzie się to pod nadzorem lub gdy otrzymały instrukcje odnoszące się do zapewnienia bezpiecznej pracy i zrozumienia związanego z nim niebezpieczeństwa. Dzieci nie powinny bawić się urządzeniem. Czyszczenie i konserwacja wskazane dla użytkownika nie powinny być wykonywane przez dzieci bez nadzoru.

INSTRUKCJA UŻYTKOWANIA I CZYSZCZENIA

- Przed przystąpieniem do czyszczenia lub konserwacji, odłączyć urządzenie wyjmując wtyczkę lub głównym wyłącznikiem.
 - Nie należy używać okapu z mokrymi rękami lub boszo.
 - Gdy nie korzysta się z urządzenia należy zawsze sprawdzić, czy wszystkie części elektryczne (światła, wyciąg) są wyłączone.
 - Podczas zastosowania frytkownicy sprawdzać: przegrzany olej może się zapalić.
 - Nie zapalać swobodnych płomieni pod okapem.
 - Nie przygotowywać żywności z wykorzystaniem płomieni pod okapem.
 - Nigdy nie należy używać okapu bez metalowych filtrów przeciw tłuszczowym; tłuszcz i brud w tym przypadku osadziłyby się na urządzeniu pogarszając stan jego działania.
 - Dostępne części okapu mogą być nagrzane, gdy są stosowane w połączeniu z urządzeniami do gotowania.
 - Nie czyścić części okapu, gdy są jeszcze gorące.
 - Jeśli czyszczenie nie jest przeprowadzane zgodnie z procedurami i z produktami wymiennymi w niniejszej instrukcji, może wystąpić zagrożenie pożarowe.
 - Wyłączyć główny wyłącznik, gdy są jeszcze gorące.
- W razie jednoczesnego użycia innych urządzeń (kotły, piece, kominki, itd.) zasilanych gazem lub innymi paliwami, należy zastosować odpowiednią wentylację w pomieszczeniu, w którym dochodzi do zasysania (wyciągu) dymu, zgodnie z obowiązującymi normami.



OSTRZEŻENIA W RAZIE NIEPRAWIDŁOWEGO FUNKCJONOWANIA

- Jeśli przewód zasilający lub inne części są uszkodzone, NIE należy używać okapu. Odłączyć okap od zasilania i skontaktować się ze sprzedawcą lub autoryzowanym centrum obsługi technicznej w celu naprawy. Zażądać oryginalnych części zamiennych. Nie wolno podejmować samodzielnych prób naprawy lub wymiany; wszystkie operacje wykonywane przez osoby niekompetentne i niewykwalifikowane mogą spowodować szkody, nawet bardzo poważne, dla mienia i/lub osób, które nie są objęte gwarancją producenta.

Producent zastrzega sobie prawo do wprowadzania zmian w urządzeniu w dowolnym czasie i bez powiadomienia. Drukowanie, tłumaczenie i powielanie, nawet częściowe, niniejszej instrukcji, jest uwarunkowane upoważnieniem i zezwoleniem od Producenta.

Informacje techniczne, przedstawienie graficzne i wytyczne w tej instrukcji są tylko wskazujące i nie mogą być ujawnione.

Językiem instrukcji jest język włoski i Producent nie ponosi odpowiedzialności za jakiegokolwiek błędy w transkrypcji lub tłumaczeniu.

MONTAŻ (część zastrzeżona wyłącznie dla wykwalifikowanych pracowników, odpowiedzialnych za montaż okapu)



Przed zainstalowaniem okapu należy uważnie przeczytać rozdz. "Instrukcje bezpieczeństwa i ostrzeżenia" na str. 52.

CECHY TECHNICZNE

Dane techniczne urządzenia znajdują się na tabliczkach umieszczonych wewnątrz okapu.

UMIESZCZANIE W POZYCJI

Zalecana odległość między najwyższą częścią kucharki i najniższą częścią okapu wynosi około 110 cm (43,3").

W razie konieczności, odległość można zwiększyć maksymalnie do około 150 cm (59"), pamiętając, że wpłynie to nieznacznie na pogorszenie wydajności urządzenia.

Minimalna odległość nie może być mniejsza niż 65 cm (25,5") zgodnie z przepisami i z normą EN60335-2-31 z dnia 11-07-2002 TC61 (subclause 7.12.1 meeting 15 agenda item 10.11). Jeżeli instrukcje kucharki gazowej wskazują większą odległość, należy ją uwzględnić.

Nie instalować okapu na zewnątrz i nie wystawiać go na działanie czynników atmosferycznych (deszcz, wiatr itd.)

PODŁĄCZENIE ELEKTRYCZNE

(część zastrzeżona wyłącznie dla wykwalifikowanych pracowników, odpowiedzialnych za podłączenie)



Przed wykonaniem wszelkiej czynności na okapie należy odłączyć urządzenie od sieci elektrycznej.

Należy upewnić się, że przewody wewnątrz okapu nie zostaną odłączone ani przecięte; w razie zajścia takich sytuacji, należy zwrócić się do najbliższego centrum serwisowego. Zwrócić się do wykwalifikowanego personelu, aby podłączył kable elektryczne.

Podłączenie należy wykonać zgodnie z obowiązującymi przepisami.

Przed podłączeniem urządzenia do sieci elektrycznej, należy sprawdzić, czy:

- napięcie sieciowe jest zgodne z danymi na tabliczce wewnątrz okapu;
- instalacja elektryczna jest zgodna i może wytrzymać obciążenie urządzenia (patrz tabliczka danych technicznych wewnątrz okapu);
- wtyczka i kabel, po połączeniu, nie stykają się z gorącymi elementami o temperaturze powyżej 70°C;
- instalacja zasilająca wyposażona jest w sprawną i prawidłową instalację uziemiającą zgodnie z obowiązującymi przepisami;
- gniazdko używane do przyłączenia jest po zainstalowaniu urządzenia łatwo dostępne.

Niektóre rodzaje urządzeń mogą być wyposażone w kabel bez wtyczki. W tym przypadku, wtyczka, której się będzie używać powinna być "znormalizowana", biorąc pod uwagę fakt, że żółto-zielony przewód powinien być używany do uziemienia, niebieski przewód do neutralnego a przewód brązowy do fazy.

Na kablu zasilającym zainstalować wtyczkę odpowiednią do obciążenia i połączyć ją z odpowiednią wtyczką zabezpieczającą.

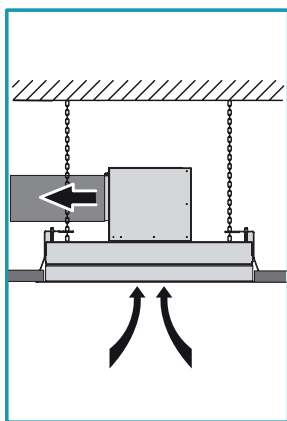
Jeżeli urządzenie nie jest wyposażone w kabel zasilający i wtyczkę lub inne urządzenie zapewniające podłączenie do sieci, z rozwarciem styków umożliwiającym całkowite odłączenie w warunkach III kategorii przepięcia, instrukcje muszą wskazywać, że takie urządzenia odłączające należy zaopatrzyć w sieć zasilającą zgodnie z zasadami montażowymi.

Przewód uziemiający żółto-zielony nie może być przedzielony wyłącznikiem.

Producent uchyla się od wszelkiej odpowiedzialności w razie braku zastosowania się do zasad dotyczących bezpieczeństwa.

WYLOT DYMU (część zastrzeżona wyłącznie dla wykwalifikowanych pracowników, odpowiedzialnych za montaż okapu)

OKAP W WERSJI Z ZEWNĘTRZNYM USUWANIEM (WYCIĄGOWY)



W tej wersji, opary i dym z kuchni przeprowadzane są na zewnątrz przez rurę spustową.

Złączka wylotowa powietrza silnika powinna być połączona z rurą odprowadzającą dym i opary na zewnątrz.

Nie wolno przyłączać urządzenia do rur wylotowych dymu/spalin wytwarzanych przez spalanie (np. kotły, kominki itd.) i powinny bezwzględnie być zgodne z obowiązującymi przepisami w sprawie wydalania powietrza na zewnątrz.

Rura wylotowa dymu/spalin powinna mieć:

- średnicę lub wymiary nie mniejsze od wymiarów złączki okapu;
- lekkie pochYLENIE w dół (spadek) na odcinkach poziomych, aby w razie powstania kropli, nie spłynęły one do okapu;
- ograniczoną do minimum liczbę kolanek rurowych;
- minimalną niezbędną długość (rury długie i z wieloma kolankami mogą zmniejszyć zdolność zasysania okapu i wywołać wibracje zaworu zwrotnego).

Jeśli rura wylotowa dymu przechodzi przez niskie temperatury, takie jak strychy itd. może dojść do wytworzenia kropli wskutek ewentualnych zmian temperatury. W tym przypadku należy izolować rurę.

Wraz z okapem dostarczany jest zawór zwrotny, którego zadaniem jest uniemożliwienie przepływu powietrza na i z zewnątrz, gdy okap jest wyłączony. Dodatkowe informacje zamieszczono w rozdziale instrukcji montażu na str. 53.

Gdy okap kuchenny używany jest razem z innymi urządzeniami gazowymi lub na inne paliwo, zgodnie z obowiązującymi przepisami, pomieszczenie powinno być wyposażone w odpowiedni system wentylacyjny.

Dla Niemiec: gdy okap kuchenny i urządzenia zasilane energią nielektryczną funkcjonują jednocześnie, ujemne ciśnienie w pomieszczeniu nie może przekroczyć 4 Pa (4 x 10⁻⁵ barów).

OKAP W WERSJI Z RECYRKULACJĄ WEWNĘTRZNĄ (FILTRUJĄCY)

Z uwagi na fakt, że okap nie jest przeznaczony do montażu filtrów z aktywnym węglem, nie może być instalowany w wersji z recykulacją wewnętrzną.

INSTRUKCJA MONTAŻU

(część zastrzeżona wyłącznie dla wykwalifikowanych pracowników, odpowiedzialnych za montaż okapu)



Przed zainstalowaniem okapu należy upewnić się, że podsufitka została odpowiednio wzmocniona i że jest w stanie utrzymać całkowity ciężar urządzenia: waga okapu w poszczególnych konfiguracjach montażowych została podana w kartach technicznych na pierwszych stronach niniejszej instrukcji.

Faza **A** str. 8

- Wykonać otwór w podsufitce zgodnie z Rys. ② (wymiar otworów podano w kartach technicznych na pierwszych stronach niniejszej instrukcji). Jeśli w płycie gipsowej znajdują się profile wzmacniające, względem obwodu otworu należy zachować minimalną odległość 60 mm (Rys. ①).

Faza **B** str. 8

- Sprawdzić, czy skrzydełko (H) szablonu ochronnego (G) dostarczonego na wyposażeniu są zagięte po stronie przeciwległej względem strony z klejem. W przeciwnym razie, zagiąć je odpowiednim narzędziem (np. kleszczami) (Rys. ①).

- Zdjąć folię z dwustronnej taśmy klejącej przyklejonej na szablonu ochronnym (G) (Rys. ②) i włożyć szablon w otwór w podsufitce, przechylając go dla ułatwienia wsunięcia (Rys. ③); przykleić szablon ochronny (G) do podsufitki z płyty gipsowej (Rys. ④).

Faza **C** str. 9

- Zmierzyć odległość otworów bezpieczeństwa na okapie (X i Y - Rys. ①); w oparciu o dokonane pomiary, zaznaczyć punkty do przewiercenia w ścianie **murowanego sufitu** (X i Y - Rys. ②). Przewiercić wiertłem $\varnothing 9$ mm otwory w zaznaczonych punktach i włożyć kołki rozporowe z oczkiem z wyposażenia (Rys. ③).



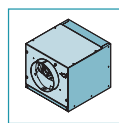
kołki dostarczone na wyposażeniu okapu można stosować wyłącznie w murowanych sufitach: jeśli wystąpi konieczność zamocowania łańcuszków na sufitach wykonanych z innych materiałów, należy rozważyć inne systemy mocowania, uwzględniając wytrzymałość ściany i wagę okapu (wagę podano w kartach technicznych na pierwszych stronach niniejszej instrukcji).

- Przymocować łańcuszki bezpieczeństwa do oczek (Rys. ④). Łańcuszki zostaną następnie przymocowane do okapu jako wspornik bezpieczeństwa.

Okap można instalować w różnych konfiguracjach, w zależności od wybranego miejsca montażu jednostki silnika (jednostka silnika na okapie, jednostka silnika zdalna poddachowa (URS) lub zewnętrzna (URE)).

Należy postępować zgodnie z instrukcjami podanymi dla wybranej konfiguracji.

JEDNOSTKA SILNIKA NA OKAPIE



JEDNOSTKA SILNIKA NA OKAPIE.

Jednostka silnika (UM) jest podłączona bezpośrednio do okapu.

Zastosowany w jednostce silnika (UM) silnik wyposażono seryjnie w zawór zwrotny.

Faza **D** str. 10

Zdjąć kołnierz (FC) z okapu (Rys. ①) i kołnierz (FM) z jednostki silnika (UM) (Rys. ②). Określić kierunek wylotu powietrza, obracając kołnierz (FL) jednostki silnika (UM) (Rys. ③A - ③B).

Celem ułatwienia ewentualnych prac konserwacyjnych, po wybraniu położenia kołnierza (FL), przed zamontowaniem go na komponencie (FLF), wyjąć dwie śruby mocujące element (SM) zgodnie z rysunkami ③A - ③B.

Jednostkę silnika (UM) można przymocować do okapu w różnych pozycjach, zapewniając uzyskanie pożądanego kierunku wylotu powietrza (Rys. ④).

Faza **E** str. 11

Sprawdzić prawidłowe ułożenie komponentów (L) i (M) stanowiących część listew wspornikowych jednostki silnika (UM) (Rys. ①).

Ewentualnie, ułożyć je na wysokości wskazanej na (Rys. ②) i przymocować 8 śrubami (V1). Przymocować listwy wspornikowe (L+M) do jednostki silnika (UM) za pomocą 4 śrub (V2) uwzględniając wybrany kierunek wylotu powietrza (Rys. ③).

Faza **F** str. 11

Zastosowany w jednostce silnika (UM) silnik wyposażono seryjnie w zawór zwrotny. Jeśli zawór nie jest konieczny, wyjąć go ze złączki wylotowej powietrza silnika.

Faza **G** str. 11

Umieścić zespół składający się z jednostki silnika (UM) i z wsporników (L+M) na podsufitce (Rys. ①), pamiętając o jego wyśrodkowaniu za pomocą skrzydełek (H) szablonu ochronnego (G) (Rys. ②).

Faza **H1** str. 12

Podłączyć złączkę wylotu powietrza jednostki silnika (UM) do przewodu rurowego (F) służącego do odprowadzania na zewnątrz (Rys. ①).

Połączenia elektryczne zasilania okapu można wykonać dopiero po uprzednim wyłączeniu głównego wyłącznika. Należy postępować zgodnie z obowiązującymi przepisami (Rys. ②). Podnieść okap do podsufitki (Rys. ③) i przelożyć łańcuszki przez otwory bezpieczeństwa okapu (Rys. ④).

Włożyć okap do uprzednio wzmocnionej podsufitki: otwarcie zaczepów (G) powoduje przewidywane podtrzymanie okapu na podsufitce (Rys. ⑤). Przykręcić wszystkie śruby (V3), aby otworzyć zaczepy (G) i zablokować okap na podsufitce (Rys. ⑥).

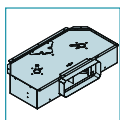
Faza **H2** str. 12

Otworzyć panel zasysania obwodowego (rys. **I** na str. 20), wyjąć metalowe filtry (FM) (rys. **U** na str. 20) i wyjąć tłok (rys. **V** na str. 20) (Rys. ①).

Przymocować jednostkę silnika (UM) do obudowy okapu za pomocą 8 śrub (V5) (Rys. ②).

Podłączyć złącze (CM) jednostki silnika (UM) do złącza okapu (CE) (Rys. ③).

Przymocować łańcuszki bezpieczeństwa do okapu za pomocą śrub (V4) z wyposażenia i odciąć nadmiar łańcuszka (Rys. ④).



JEDNOSTKA SILNIKA (SLIM) NA OKAPIE

Jednostka silnika (SLIM) jest podłączona bezpośrednio do okapu.

Faza I str. 13

Zdjąć kołnierz (FC) z okapu (Rys. 1) i elementy wykrawane (ST) (Rys. 2). Zamontować na okapie zatyczkę (TC SLIM) (Rys. 3).

Faza L str. 13

Sprawdzić prawidłowe ułożenie komponentów (L) i (M) stanowiących część listew wspornikowych jednostki silnika (SLIM) (Rys. 1). Ewentualnie, ułożyć je na wysokości wskazanej na (Rys. 2) i przymocować 8 śrubami (V1).

Przymocować listwy wspornikowe (L+M) do jednostki silnika (SLIM) za pomocą 4 śrub (V2) uwzględniając wybrany kierunek wylotu powietrza (Rys. 3).

Faza M str. 14

Umieścić zespół składający się z jednostki silnika (SLIM) i z wsporników (L+M) na podsufitce (Rys. 1), pamiętając o jego wyśrodkowaniu za pomocą skrzydełek (H) szablonu ochronnego (G) (Rys. 2).

Faza N1 str. 14

Podłączyć złączkę wylotu powietrza jednostki silnika (SLIM) do przewodu rurowego (FR) służącego do odprowadzania na zewnątrz (Rys. 1).

Połączenia elektryczne zasilania okapu można wykonać dopiero po uprzednim wyłączeniu głównego wyłącznika. Należy postępować zgodnie z obowiązującymi przepisami (Rys. 2).

Podnieść okap do podsufitki (Rys. 3) i przełożyć łańcuszki przez otwory bezpieczeństwa okapu (Rys. 4).

Podnieść element wykrawany i włożyć złącze (CM) z jednostki silnika (SLIM) do wykonanego otworu (Rys. 5).

Włożyć okap do uprzednio wzmocnionej podsufitki: otwarcie zaczepek (G) powoduje prowizoryczne podtrzymanie okapu na podsufitce (Rys. 6). Przykręcić wszystkie śruby (V3), aby otworzyć zaczepek (G) i zablokować okap na podsufitce (Rys. 7).

Faza N2 str. 15

Otworzyć panel zasilania obwodowego (rys. I na str. 20), wyjąć metalowe filtry (FM) (rys. U na str. 20) i wyjąć tłok (rys. V na str. 20) (Rys. 1).

Przymocować jednostkę silnika (SLIM) do obudowy okapu za pomocą 4 śrub (V5) i 4 podkładek (V6) z wyposażenia (Rys. 2).

Podłączyć złącze (CM) jednostki silnika (SLIM) do złącza okapu (CE) (Rys. 3).

Przymocować łańcuszki bezpieczeństwa do okapu za pomocą śrub (V4) z wyposażenia i odciąć nadmiar łańcuszka (Rys. 4).

JEDNOSTKA SILNIKA REMOTE (URS LUB URE)

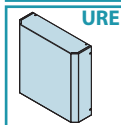
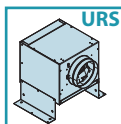
Okap można podłączyć do jednostek silnika podsufitowych (URS) i zewnętrznych (URE).

W przypadku podsufitowej jednostki silnika (URS) należy ją umieścić we wnęce technicznej pomieszczenia chronionej przed działaniem czynników atmosferycznych i dostępnej celem wykonania ewentualnych prac konserwacyjnych.

Aby zapobiec przedostawaniu się wody i wilgoci i w konsekwencji, uszkodzenia urządzenia, w przypadku zewnętrznej jednostki silnika (URE) zaleca się jej montaż w miejscu osłoniętym przed deszczem, śniegiem, wiatrem itp.



W przypadku instalacji jednostki silnika sterowanej zdalnie, okap należy podłączyć odpowiednim kablem do układu ziemiennia instalacji elektrycznej (po sprawdzeniu jego działania).

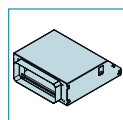


Do wykonania tej czynności należy użyć gwintowanej wkładki znajdującej się w konstrukcji okapu i oznaczonej specjalną etykietką i symbolem ⊕.

Należy przestrzegać zasad przepisów obowiązujących w zakresie bezpieczeństwa elektrycznego instalacji i urządzeń, ze szczególnym uwzględnieniem kwestii dotyczących ziemiennia.



Przewód wyciągowy między okapem i zdalną jednostką silnika pod sufitem (URS) lub jednostką zewnętrzną (URE) można połączyć kołnierzem (FC) lub z wykorzystaniem opcjonalnego zestawu ssawy powietrza dla prostokątnych przewodów rurowych (CT). Należy postępować zgodnie z instrukcjami podanymi dla wybranej konfiguracji.



Połączenie między okapem i jednostką zdalną z wykorzystaniem zestawu ssawy powietrza dla prostokątnych przewodów rurowych (CT) (OPCJA)

Zestaw ssawy powietrza dla prostokątnych przewodów rurowych (CT) służy do podłączania - za pomocą specjalnego rurowego przewodu o przekroju prostokątnym - okapu ze zdalną jednostką silnika pod sufitem

(URS) lub z jednostką zewnętrzną (URE).

Zestaw ssawy dla prostokątnych przewodów rurowych (CT) jest opcjonalny.

Faza O str. 16

Zdjąć kołnierz (FC) z okapu (Rys. 1).

Sprawdzić prawidłowe ułożenie komponentów (L) i (M) stanowiących część listew wspornikowych zestawu ssawy dla rurowych przewodów prostokątnych (CT) (Rys. 2). Ewentualnie, ułożyć je na wysokości wskazanej na (Rys. 3) i przymocować 8 śrubami (V1).

Przymocować listwy wspornikowe (L+M) do jednostki ssawy dla rurowych przewodów prostokątnych (CT) za pomocą 4 śrub (V2) uwzględniając wybrany kierunek wylotu powietrza (Rys. 4).

Faza P str. 16

Umieścić zespół składający się z ssawy dla rurowych przewodów prostokątnych (CT) i z wsporników (L+M) na podsufitce (Rys. 1), pamiętając o jego wyśrodkowaniu za pomocą skrzydełek (H) szablonu ochronnego (G) (Rys. 2).

Faza Q1 str. 17

Podłączyć złączkę wylotu powietrza zestawu ssawy dla rurowych przewodów prostokątnych (CT) ze zdalną jednostką podsufitową (URS) lub z jednostką zewnętrzną (URE) za pomocą odpowiedniego przewodu rurowego (FR) (Rys. 1).

Podnieść okap do podsufitki (Rys. 2) i przełożyć łańcuszki przez otwory bezpieczeństwa okapu (Rys. 3).

Podnieść element wykrawany i włożyć złącze (CUE) ze zdalnej jednostki podsufitowej (URS) lub jednostki zewnętrznej (URE) do wykonanego otworu (Rys. 4).

Włożyć okap do uprzednio wzmocnionej podsufitki: otwarcie zaczepek (G) powoduje prowizoryczne podtrzymanie okapu na podsufitce (Rys. 5). Przykręcić wszystkie śruby (V3), aby otworzyć zaczepek (G) i zablokować okap na podsufitce (Rys. 6).

Faza Q2 str. 17

Otworzyć panel zasilania obwodowego (rys. I na str. 20), wyjąć metalowe filtry (FM) (rys. U na str. 20) i wyjąć tłok (rys. V na str. 20) (Rys. 1).

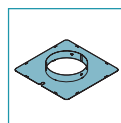
Przymocować zestaw ssawy (CT) do okapu za pomocą 8 śrub (V5) (Rys. 2).

Podłączyć złącze (CUE) zdalnej jednostki podsufitowej (URS) lub jednostki zewnętrznej (URE) do złącza okapu (CE) (Rys. 3).

Przymocować łańcuszki bezpieczeństwa do okapu za pomocą śrub (V4) z wyposażenia i odciąć nadmiar łańcuszka (Rys. 4).



W zakresie montażu zdalnej jednostki silnika podsufitowej (URS) lub jednostki zewnętrznej (URE) zapoznać się z instrukcjami.



Połączenie między okapem i jednostką zdalną z wykorzystaniem kołnierza (FC)

Kołnierz (FC) służy do podłączania - za pomocą specjalnego rurowego przewodu - okapu ze zdalną jednostką silnika pod sufitem (URS) lub z jednostką zewnętrzną (URE).

Faza R str. 18

W razie konieczności zastosowania zaworu zwrotnego, zamontować go na kołnierz (FC) (Rys. 1); zablokować na kołnierz, dociskając skrzydełka złączki do dołu za pomocą śrubokręta lub szczypiec (Rys. 2). W przypadku podsufitowej jednostki silnika (URS), wyjąć zamontowany zawór zwrotny (zob. instrukcje F na str. 11).

Faza S1 str. 18

Podnieść okap do podsufitki (Rys. 1) i połączyć kołnierz (FC) ze zdalną jednostką podsufitową (URS) lub z jednostką zewnętrzną (URE) za pomocą odpowiedniego przewodu rurowego (F) (Rys. 2). Przełożyć łańcuszki przez otwory bezpieczeństwa okapu (Rys. 3).

Podnieść element wykrawany i włożyć złącze (CUE) ze zdalnej jednostki podsufitowej (URS) lub jednostki zewnętrznej (URE) do wykonanego otworu (Rys. 4).

Włożyć okap do uprzednio wzmocnionej podsufitki: otwarcie zaczepek (G) powoduje prowizoryczne podtrzymanie okapu na podsufitce (Rys. 5). Przykręcić wszystkie śruby (V3), aby otworzyć zaczepek (G) i zablokować okap na podsufitce (Rys. 6).

Faza S2 str. 19

Otworzyć panel zasilania obwodowego (rys. I na str. 20), wyjąć metalowe filtry (FM) (rys. U na str. 20) i wyjąć tłok (rys. V na str. 20) (Rys. 1).

Podłączyć złącze (CUE) zdalnej jednostki podsufitowej (URS) lub jednostki zewnętrznej (URE) do złącza okapu (CE) (Rys. 2).

Przymocować łańcuszki bezpieczeństwa do okapu za pomocą śrub (V4) z wyposażenia i odciąć nadmiar łańcuszka (Rys. 3).



W zakresie montażu zdalnej jednostki silnika zewnętrznej (URS) lub zewnętrznej (URE) zapoznać się z instrukcjami.

FUNKCJONOWANIE

KIEDY WŁĄCZYĆ I WYŁĄCZYĆ OKAP?

Okap należy włączyć co najmniej jedną minutę przed rozpoczęciem gotowania: pomoże to przepływowi powietrza przetransportować dym i opary w kierunku powierzchni ssania. Po zakończeniu gotowania pozostawić działający okap do czasu całkowitego wysssania wszystkich oparów i zapachów; ewentualnie w wersjach z elektronicznym panelem przyciskowym można za pomocą funkcji timera ustawić automatyczne wyłączenia okapu po 15 minutach pracy.

JAKĄ PRĘDKOŚĆ WYBRAĆ?

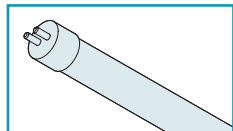
Pierwszej prędkości używa się do utrzymywania czystości powietrza przy niskim zużyciu energii, druga prędkość jest wykorzystywana w normalnych warunkach, trzecia prędkość jest wykorzystywana w obecności silnych zapachów i oparów.

KIEDY OCZYŚCIĆ LUB WYMIENIĆ FILTRY?

W okapie są montowane druciane filtry (przeznaczone do mycia), które należy czyścić po około 30 godzinach pracy urządzenia.

Dodatkowe informacje podano w rozdz. "Konserwacja" na str. 56.

OŚWIETLENIE



Okap jest wyposażony w oświetlenie w postaci żarówki fluorescencyjnej.

W razie konieczności przeprowadzenia wymiany żarówki:

- odłączyć urządzenie od sieci elektrycznej wyjmując wtyczkę lub przestawiając główny wyłącznik;
- otworzyć obwodowy panel wyciągowy (patrz objaśnienia **I** na str. 20);
- Wyjąć metalowe filtry (patrz rozdz. **U** na str. 20);

Faza **V** str. 20

- Podważyć śrubokrętem, aby wyjąć sprężynę (**MO**)(Rys. **1**); spowoduje to odłączenie ramienia tłoka (**BR**) od panelu obwodowego, umożliwiając jego całkowite otwarcie i swobodny dostęp do wnętrza okapu (Rys. **2**).
- zdjęć osłonę (**N**) (Rys. **3**);
- wyjąć przepaloną żarówkę fluorescencyjną (**M**) (Rys. **4** i **5**);
- założyć nową świetlówkę wykonując czynności w kolejności odwrotnej do podanej na Rys. **4** i **5**;



Nowa żarówka fluorescencyjna musi mieć takie same właściwości jak poprzednia!

- założyć osłonę (**N**) wykonując czynności w kolejności odwrotnej do podanej na Rys. **3**;
- Włożyć wyjęte wcześniej metalowe filtry;
- ponownie zamontować element (**BR**) wykonując czynności w kolejności odwrotnej do podanej na Rys. **1**;
- podłączyć urządzenie do zasilania elektrycznego.

OSTRZEŻENIA DOTYCZĄCE OBSŁUGI ZDALNEGO STEROWANIA

Okap Nuvola jest wyposażony seryjnie w 4-kanalowy zdalny system sterowania. Urządzenie należy umieścić z dala od źródeł fal elektromagnetycznych (np. kuchenek mikrofalowych), które mogłyby zakłócać pracę systemu zdalnego sterowania i w konsekwencji, pracę elektronicznych elementów okapu. Maksymalna odległość robocza wynosi 5 metrów. Taka odległość może ulec zmianie, zależnie od występowania zakłóceń elektromagnetycznych generowanych przez inne urządzenia.

System zdalnego sterowania pracuje z częstotliwością 433,92MHz.

ZMIANA KODU SYSTEMU ZDALNEGO STEROWANIA (WYŁĄCZENIE W PRZYPADKU AWARII ZE WZGLĘDU NA ZAKŁÓCENIA)

W zakładzie producenta zapisywany jest domyślny kod transmisji danych niezbędny do przesyłania poleceń do okapu z systemu zdalnego sterowania.

Jeżeli zakłócenia elektromagnetyczne urządzeń powodują nieprawidłowe działanie systemu zdalnego sterowania, istnieje możliwość wygenerowania nowego kodu transmisji danych. W tym celu należy wykonać procedurę opisaną w punktach **1** i **2**.

1 GENEROWANIE NOWEGO KODU TRANSMISJI DANYCH

- Odłączyć okap od sieci elektrycznej wyjmując wtyczkę lub przestawiając główny wyłącznik.
- Aby przejść do trybu "zmiany kodu", wcisnąć jednocześnie przyciski (światło) i (timer) systemu zdalnego sterowania aż do momentu, gdy jego wyświetlacz zacznie powoli migać (około 4/5 sekund).
- Jeśli w ciągu 5 sekund od rozpoczęcia migania wyświetlacza zostanie wciśnięty (minus) systemu zdalnego sterowania, zostanie wygenerowany i zapisany w systemie zdalnego sterowania nowy kod transmisji danych: jego zapamiętanie zostanie zasygnalizowane trzema krótkimi mignięciami wyświetlacza. Nowy kod anuluje i zastępuje wcześniejszy fabryczny kod transmisji danych.
- Podłączyć okap do sieci elektrycznej i sprawdzić, czy światła i silnik są wyłączone.

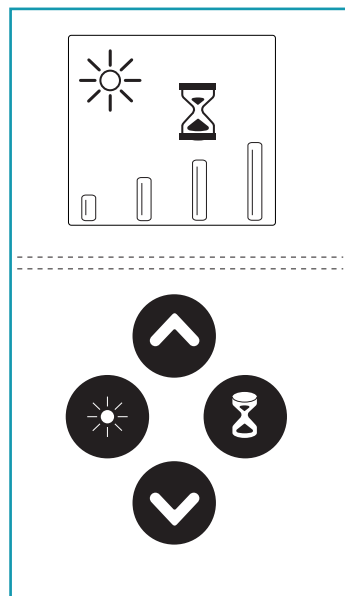
2 POŁĄCZENIE SYSTEMU ZDALNEGO STEROWANIA Z OKAPEM

Aby zapisać nowy wygenerowany kod transmisji danych w okapie, wcisnąć i przytrzymać przycisk (timer) na panelu przyciskowym przez 2 sekundy, a po włączeniu czerwonej diody na panelu przyciskowym, wcisnąć dolny przycisk pilota w ciągu 10 sekund.

ODZYSKIWANIE KODU DOMYŚLNEGO (KODU FABRYCZNEGO)

- W razie konieczności, aby odzyskać domyślny kod transmisji danych, odłączyć okap od sieci elektrycznej, a następnie, wcisnąć jednocześnie i przytrzymać przez ponad 5 sekund przyciski (minus) i (plus) pilota. Czynność ta spowoduje przywrócenie w pilocie domyślnego fabrycznego kodu transmisji danych. Zapamiętanie kodu zostanie zasygnalizowane trzema krótkimi mignięciami wyświetlacza.
- Połączyć okap z pilotem zgodnie z procedurą opisaną w punkcie **2**.
- Ponownie podłączyć okap do sieci zasilania elektrycznego.

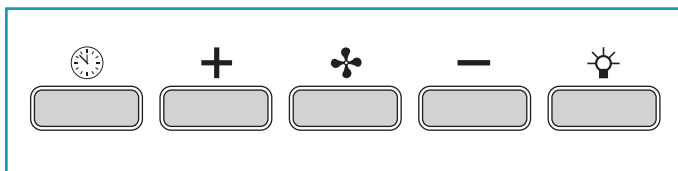
OBSŁUGA ZDALNEGO STEROWANIA



	Przycisk Oświetlenie ON: lampka włączona (na wyświetlaczu wyświetla się symbol) OFF: lampka zgaszona (symbol nie jest wyświetlany)
	Przycisk "plus" Gdy silnik jest wyłączony (brak symboli na wyświetlaczu), wciśnięcie tego przycisku spowoduje włączenie okapu z prędkością 1. Jeżeli silnik pracuje, wciśnięcie przycisku <u>zwiększa</u> prędkość pracy silnika. Prędkości 1, 2, 3 i 4 są podawane na wyświetlaczu w postaci równoważnej ilości symboli . 4-a prędkość lub intensywna regulowana jest czasowo i po około 7 minutach, silnik przechodzi automatycznie do prędkości 3).
	Przycisk "minus" Gdy silnik jest wyłączony (brak symboli na wyświetlaczu), wciśnięcie tego przycisku spowoduje włączenie silnika okapu z prędkością 1 (minimalną) Jeżeli silnik pracuje, wciśnięcie przycisku <u>zmniejsza</u> prędkość pracy silnika. Prędkości 1, 2, 3 i 4 są podawane na wyświetlaczu w postaci równoważnej ilości symboli . Jeżeli silnik pracuje z prędkością 1, wciśnięcie przycisku powoduje wyłączenie silnika okapu.
	Timer Naciśnięcie przycisku w czasie działania silnika, bez względu na prędkość, powoduje aktywację i dezaktywację funkcji Timer: funkcja ta jest odpowiedzialna za automatyczne wyłączenie okapu po 15 minutach działania. Aktywacja funkcji jest sygnalizowana na wyświetlaczu za pomocą symbolu (klepsydra). Nawet, gdy funkcja Timer jest aktywna, okap może być wyłączony przez użytkownika w każdej chwili, zmniejszając prędkość przyciskiem aż do wyłączenia silnika: funkcja zostanie automatycznie wyłączona, a z wyświetlacza zniknie symbol (klepsydra).

KORZYSTANIE Z ELEKTRONICZNEGO PULPITU PRZYCISKÓW

W razie konieczności, okapem można sterować w trybie ręcznym korzystając z klawiatury znajdującej się na obudowie okapu.



	<p>Timer/Alarm filtrów Przy działającym silniku z jakąkolwiek prędkością po wciśnięciu przycisku włącza się Timer; taka funkcja oznacza automatyczne wyłączenie okapu po 15 minutach działania. Aktywacja funkcji wskazywana jest CZERWONYM migającym światłem. Nawet, gdy funkcja Timer jest aktywna, okap może być wyłączony przez użytkownika w każdej chwili przez wciśnięcie przycisku - funkcja zostanie automatycznie wyłączona i zgaśnie CZERWONE światło. Gdy zmieni się prędkość przy aktywnej funkcji Timer, zostanie ona automatycznie odłączona.</p>
	<p>Przycisk trybu (ON/OFF) Po wciśnięciu przycisku włącza się (lub wyłącza) silnik okapu; uruchamia się na ostatniej prędkości wybranej przed poprzednim wyłączeniem (żądana prędkość prędkości). Chcąc użyć innej prędkości, należy ją ustawić przyciskami + i -.</p>
	<p>Przycisk + Wcisnąc przycisk, zwiększa się prędkość silnika. Prędkość 1, 2 i 3 jest wskazana przez liczbę zapalonych LED z wyjątkiem LED światła i LED timer. W wersjach na 4 prędkości, przycisk + ma światło migające; 4 prędkość lub prędkość intensywna działa działa na czas i po około 7 minutach silnik automatycznie przechodzi na 3 prędkość.</p>
	<p>Przycisk - Wcisnąc przycisk, zmniejsza się prędkość silnika. Prędkość 1, 2 i 3 jest wskazana przez liczbę zapalonych LED z wyjątkiem LED światła i LED timer.</p>
	<p>Przycisk światła ON: światło włączone (przycisk jest podświetlony) OFF: światło wyłączone</p>

KONSERWACJA



Przed przystąpieniem do czyszczenia lub konserwacji, odłączyć urządzenie wyjmując wtyczkę lub głównym wyłącznikiem.

Regularna konserwacja gwarantuje prawidłowe funkcjonowanie i doskonałe wyniki w czasie.

Należy zwrócić szczególną uwagę na metalowe filtry przeciw tłuszczowe; częste czyszczenie filtrów i ich opraw zapewni, że na okapie nie będzie osiadał tłuszcz sprzyjający powstaniu pożaru.

CZYSZCZENIE NA ZEWNĄTRZ

Przynajmniej co 15 dni należy oczyścić zewnętrzne powierzchnie okapu, aby oleiste lub tłuste substancje nie uszkodziły stalowych powierzchni.



Aby wilgoć nie dostała się do części elektronicznych, nie należy używać zbyt dużej ilości wody w pobliżu paneli przyciskowych i urządzeń oświetleniowych.

Nie należy stosować środków ściernych, żrących i kwasów ani szorstkich ściereczek; bezpośrednią konsekwencją nieprzestrzegania tych instrukcji będą nieodwracalne pogorszenie stanu powierzchni okapu.

Szklane panele należy czyścić wyłącznie przy użyciu miękkiej ściereczki, specjalnymi środkami myjącymi, nietrącymi niepowodującymi korozji.

Producent uchyla się od wszelkiej odpowiedzialności w razie braku zastosowania się do takich zaleceń.

CZYSZCZENIE OKAPU W WERSJI ZE SZCZOTKOWANEJ STALI NIERDZEWNEJ

Producent do czyszczenia okapu wykonanego ze szczotkowanej stali nierdzewnej zaleca chusteczki "Magic Steel". Ewentualnie można czyścić okap wilgotną ściereczką, delikatnie zwilżoną neutralnym płynnym środkiem myjącym lub denaturatem. Czyszczenie zakończyć dokładnym wypłukaniem i wysuszeniem za pomocą miękkiej ściereczki.

CZYSZCZENIE OKAPU W WERSJI ZE STALI Z BIAŁYM WYKOŃCZENIEM

Okap należy czyścić wyłącznie miękką szmatką zwilżoną wodą z dodatkiem łagodnego mydła.

Czyszczenie zakończyć dokładnym wypłukaniem i wysuszeniem za pomocą miękkiej ściereczki.

CZYSZCZENIE CZĘŚCI WEWNĘTRZNYCH

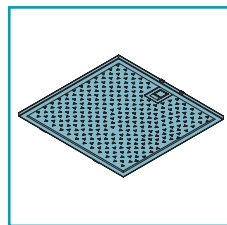


Zabrania się czyszczenia elektrycznych części lub części silnika w okapie, stosując ciecze lub rozpuszczalniki.

Nie używać produktów z substancjami ściernymi.

Wszystkie czynności wykonać po zapobiegawczym uprzednim odłączeniu urządzenia do sieci elektrycznej.

METALOWE FILTRY PRZECIWTŁUSZCZOWE



Metalowe filtry przeciw tłuszczowe mają funkcję zatrzymywania zawieszonych cząsteczek tłuszczu; osadzają się one na filtrach, stymulują powstawanie ewentualnie powstających podczas gotowania filtrów, wytwarzając nieprzyjemne zapachy i zakłócając przepływ powietrza przez zmniejszenie wydajności zasysania okapu.

Z tego powodu zaleca się, aby **często** myć metalowe filtry (**przynajmniej co miesiąc**), pozostawiając je do namoczenia przez około 1 godzinę we wrzącej wodzie i płynie do mycia naczyń i gnąc ich. Nie należy używać korodujących środków czyszczących, kwasowych ani zasadowych.

Dokładnie wypłukać i przed ponownym montażem poczekać, aż do ich całkowitego wyschnięcia.

Mycie w zmywarce do naczyń jest dozwolone, ale może doprowadzić do powstania zaczerwień na materiale filtrów: aby zmniejszyć siłę tego problemu, korzystaj z programów o niskich temperaturach (maks. 55°C).



Aby wyjąć metalowe filtry przeciw tłuszczowe, otworzyć obwodowy panel zasysający (patrz instrukcje **I** na str. 20) a następnie użyć uchwyty (patrz instrukcje **U** na str. 20). Aby je włożyć, wykonać czynności w odwrotnej kolejności.



LIKWIDACJA PO ZAKOŃCZENIU OKRESU TRWAŁOŚCI

Symbol przekreślonego kosza pokazany na posiadanym urządzeniu oznacza, że **produkt jest WEEE**, czyli jest „Odpadem po zużyciu sprzęcie elektrycznym i elektronicznym” i dlatego **nie należy go wyrzucać do śmieci zmieszanych** (czyli razem z „mieszanyymi odpadami komunalnymi”), ale należy go oddzielić od reszty odpadów, aby poddać go odpowiednim działaniom służącym jego ponownemu użyciu lub usunięciu i bezpiecznemu unieszkodliwieniu ewentualnych szkodliwych dla środowiska substancji oraz wyjąć z niego surowce, które mogą być poddane recyklingowi. Prawidłowe usunięcie tego produktu przyczyni się do działań na rzecz ochrony cennych zasobów oraz pozwoli uniknąć negatywnego oddziaływania na ludzkie zdrowie i środowisko, na skutek nieodpowiedniego usuwania odpadów. Prosimy o skontaktowanie się z władzami lokalnymi, aby uzyskać więcej informacji o najbliższym punkcie selektywnej zbiórki. Mogą zostać zastosowane kary za niewłaściwe postępowanie z odpadami, zgodnie z ustawodawstwem krajowym.

INFORMACJE O LIKWIDACJI W KRAJACH UNII EUROPEJSKIEJ

Dyrektywa unijna w sprawie urządzeń WEEE została wdrożona przez każde państwo w różny, dlatego chcąc zlikwidować to urządzenie proponujemy, aby skontaktować się z lokalnymi władzami lub ze Sprzedawcą w celu uzyskania informacji o prawidłowym sposobie postępowania przy likwidacji.

INFORMACJE O LIKWIDACJI W KRAJACH NIENALEŻĄCYCH DO UNII EUROPEJSKIEJ

Symbol przekreślonego kosza obowiązuje tylko w Unii Europejskiej; w przypadku utylizacji przedmiotowego urządzenia w innych krajach, proponujemy, aby skontaktować się z lokalnymi władzami lub ze Sprzedawcą w celu uzyskania informacji o prawidłowym sposobie postępowania przy likwidacji.

VEILIGHEID INSTRUCTIES EN WAARSCHUWINGEN

WAARSCHUWINGEN VOOR DE INSTALLATEUR

TECHNISCHE VEILIGHEID



Het installeren moet door bekwame, gekwalificeerde installateurs worden uitgevoerd volgens de aanwijzingen in deze handleiding, en in naleving van de normen die van kracht zijn.

- Controleer of de kap intact is en alle delen ervan werken voordat u gaat installeren. Indien u afwijkingen opmerkt, mag u de installatie niet uitvoeren: in dit geval moet u contact opnemen met de verkoper.
- Indien u een esthetische defect vaststelt, mag de kap NIET geïnstalleerd worden. Stop het toestel opnieuw in zijn oorspronkelijke verpakking en neem contact op met de verkoper. Wanneer de kap eenmaal geïnstalleerd is, worden geen klachten wegens esthetische defecten aanvaard.
- Draag altijd persoonlijke beschermingsmiddelen (vb. veiligheidsschoenen) tijdens het installeren en wees voorzichtig en correct in uw gedrag.
- De componenten van de bevestigingskit (meegeleverd met de kap), nodig voor de bevestiging van de veiligheidskettinkjes, kan uitsluitend op muren in metselwerk worden gebruikt. Indien het nodig is om de componenten te gebruiken op muren in ander materiaal, dient u andere bevestigingsystemen te beoordelen, rekening houdend met de weerstand van de muur en het gewicht van de kap (te vinden in de technische fiches op de eerste pagina's van deze handleiding).
- Denk eraan dat het installeren met andere bevestigingsystemen dan de geleverde systemen, of met systemen die niet conform zijn, kan leiden tot risico's van elektrische aard en risico's wat betreft mechanische dichting.
- Breng geen wijzigingen aan op de elektrische, mechanische en functionele structuur van het toestel.
- De kap niet installeren in openlucht of op plaatse waar die aan weersinvloeden (regen, wind, enz.) is blootgesteld.
- Na het installeren van kappen in roestvrij staal moet de kap worden gereinigd om lijmsporen van de bescherming en eventuele vlekken van vet en olie weg te nemen, die het oppervlak van de kap onherroepelijk kunnen aantasten indien ze niet worden verwijderd. Hiertoe raadt de fabrikant aan om de meegeleverde doekjes te gebruiken, die u eveneens apart kunt kopen.

ELEKTRISCHE VEILIGHEID



De elektrische installatie waarop de kap wordt aangesloten, moet aan de normen beantwoorden en moet verplicht van een aardaansluiting zijn voorzien volgens de veiligheidsnormen van het land van gebruik. Bovendien moet deze installatie in overeenstemming zijn met de Europese normen betreffende ontstoring.

- Vóór het installeren van de kap moet u controleren of de netspanning overeenkomt met de spanning vermeld op het plaatje dat vanbinnen in de kap is aangebracht.
- Het aansluitpunt gebruikt voor de elektrische aansluiting moet gemakkelijk bereikbaar zijn wanneer het toestel geïnstalleerd is. Als dit niet mogelijk is, moet u op een toegankelijke plaats een hoofdschakelaar voorzien om de kap indien nodig te ontkoppelen.
- Eventuele wijzigingen aan de elektrische installatie die nodig blijken om de kap te kunnen installeren, mogen alleen door een gekwalificeerde elektricien worden uitgevoerd.
- Het is gevaarlijk om de kenmerken van dit toestel te wijzigen of om te proberen die te wijzigen. Indien het toestel niet naar behoren werkt, mag u niet zelf proberen om het probleem op te lossen. Neem contact op met de verkoper of met een erkend assistentiecentrum om de reparatie te laten uitvoeren.
- Tijdens het installeren van de kap moet u het toestel uitschakelen door de stekker uit het stopcontact te halen of via de hoofdschakelaar.

VEILIGHEID ROOKAFVOER

- Sluit het toestel niet aan op afvoerleidingen voor rook afkomstig van verbranding (vb. ketels, open haard, enz.).
- Voordat u de kap installeert, moet u controleren of alle geldende normen wat betreft de afvoer van de lucht buiten het lokaal worden nageleefd.

WAARSCHUWINGEN VOOR DE GEBRUIKER

ALGEMENE WAARSCHUWINGEN



Deze waarschuwingen zijn opgesteld voor uw veiligheid en die van anderen. Geef deze handleiding dan ook aandachtig en volledig door te nemen voordat u het toestel installeert en gebruikt, of werkzaamheden voor het reinigen van het toestel gaat uitvoeren.

- De constructeur wijst alle verantwoordelijkheid af voor eventuele schade die rechtstreeks of onrechtstreeks kan worden veroorzaakt aan personen, voorwerpen en huisdieren ten gevolge van het niet naleven van de veiligheidsaanwijzingen in deze handleiding.
- Het is zeer belangrijk dat deze handleiding samen bij het toestel wordt bewaard, zodat die later gemakkelijk kan worden geraadpleegd. Indien het toestel wordt verkocht of aan iemand anders wordt doorgegeven, moet u ervoor zorgen dat u ook de handleiding overhandigt, zodat de nieuwe gebruiker op de hoogte kan worden gesteld van de werking van de kap en van de bijhorende waarschuwingen.
- Het installeren moet door bekwame, gekwalificeerde installateurs worden uitgevoerd volgens de aanwijzingen in deze handleiding, en in naleving van de normen die van kracht zijn.
- Indien de voedingskabel of andere componenten beschadigd zijn, mag u de kap NIET gebruiken. Ontkoppel de kap van de elektrische voeding en neem contact op met de verkoper of met een erkend technisch assistentiecentrum om het toestel te laten repareren. Eis dat men originele onderdelen gebruikt. **Probeer niet om zelf reparaties of vervangingen uit te voeren: interventies uitgevoerd door personen die niet bekwaam of niet gekwalificeerd zijn, kunnen schade veroorzaken die zelfs zeer ernstig kan zijn, aan voorwerpen en/of personen. In dit geval is deze schade niet door de garantie van de fabrikant gedekt.**
- Breng geen wijzigingen aan op de elektrische, mechanische en functionele structuur van het toestel. Eventuele wijzigingen aan de elektrische installatie die nodig blijken om de kap te kunnen installeren, mogen alleen door een gekwalificeerde elektricien worden uitgevoerd.

GEBRUIKSBESTEMMING

- Het toestel is enkel en alleen bestemd voor het afzuigen van dampen die tijdens het bereiden van gerechten ontstaan in huishoudelijke, niet-professionele keukens: ieder ander gebruik is oneigenlijk gebruik dat schade aan personen, voorwerpen en huisdieren kan veroorzaken, waardoor de fabrikant van elke verantwoordelijkheid wordt ontheven.
- Het toestel mag niet worden gebruikt door kinderen jonger dan 8 jaar en door mensen met beperkte lichamelijke, zintuiglijke of mentale capaciteiten, of zonder ervaring of de nodige kennis, tenzij ze onder toezicht staan of nadat ze instructies hebben gekregen wat betreft een veilig gebruik van het toestel en zij de inherente gevaren ervan begrijpen. Kinderen mogen niet met het toestel spelen. De reiniging en het onderhoud, die door de gebruiker moet worden uitgevoerd, mag niet door kinderen worden uitgevoerd als ze niet onder toezicht staan.

WAARSCHUWINGEN BETREFFENDE HET GEBRUIK EN DE REINIGING

- Voordat u de reiniging of het onderhoud gaat uitvoeren, dient u het toestel uit te schakelen door de stekker uit het stopcontact te halen of de hoofdschakelaar te bedienen.
- De kap niet gebruiken als uw handen vochtig zijn of als u op blote voeten bent.
- Wanneer het toestel niet wordt gebruikt, moet u altijd controleren of alle elektrische onderdelen (lampen, zuigkap) uit staan.
- Controleer frituurpannen tijdens het gebruik: wanneer de olie oververhit raakt, kan die vuur vatten.
- Steek geen vrije vlammen aan onder de kap.
- Bereid geen geflambeerde gerechten onder de kap.
- Gebruik de kap nooit zonder de metalen vetfilters. In dat geval kunnen vet en vuil zich in het toestel vastzetten, waardoor de werking van de kap wordt aangetast.
- Toegankelijke delen van de kap kunnen heet zijn wanneer de kap samen met kookapparaten wordt gebruikt.
- Voer geen reiniging uit wanneer er delen van de kap nog heet zijn.
- Indien de reiniging niet wordt uitgevoerd volgens de aangegeven werkwijzen en met de producten die in deze handleiding vermeld staan, bestaat er brandgevaar.
- Schakel de hoofdschakelaar uit wanneer het toestel gedurende een lange periode niet wordt gebruikt.



Indien tegelijk andere toestellen (ketels, kachels, haarden, enz.) worden gebruikt die met gas of met andere brandstof worden gevoed, moet u voldoende ventilatie voorzien in de kamer waar de dampen worden afgezogen, volgens de geldende normen.

WAARSCHUWINGEN IN GEVAL VAN EEN SLECHTE WERKING

- Indien de voedingskabel of andere componenten beschadigd zijn, mag u de kap NIET gebruiken. Ontkoppel de kap van de elektrische voeding en neem contact op met de verkoper of met een erkend technisch assistentiecentrum om het toestel te laten repareren. Eis dat men originele onderdelen gebruikt. **Probeer niet om zelf reparaties of vervangingen uit te voeren: interventies uitgevoerd door personen die niet bekwaam of niet gekwalificeerd zijn, kunnen schade veroorzaken die zelfs zeer ernstig kan zijn, aan voorwerpen en/of personen. In dit geval is deze schade niet door de garantie van de fabrikant gedekt.**

De fabrikant behoudt zich het recht voor om op eender welk ogenblik wijzigingen aan de toestellen aan te brengen zonder kennisgeving vooraf. Het volledig of gedeeltelijk drukken, vertalen en reproduceren van deze handleiding mag alleen mits toestemming van de fabrikant.

De technische informatie, de grafische voorstellingen en de specificaties opgenomen in deze handleiding, zijn indicatief en mogen niet worden verspreid.

De handleiding werd in het Italiaans opgesteld; de fabrikant acht zich niet verantwoordelijk voor eventuele fouten bij transcriptie of vertaling.

INSTALLATIE

(deel uitsluitend voorbehouden voor personeel gekwalificeerd voor de montage van de kap)



Lees aandachtig het hfdst. "Veiligheidsinstructies en waarschuwingen" op pag. 57 voordat u de kap gaat installeren.

TECHNISCHE KENMERKEN

De technische kenmerken van het toestel vindt u op de plaatjes die vanbinnen in de kap zijn aangebracht.

PLAATSING

De aanbevolen afstand tussen het hoogste deel van de kookplaat en het laagste deel van de kap bedraagt ongeveer 110 cm (43,3").

In beperkte gevallen kan deze afstand worden vergroot tot maximaal circa 150 cm (59"), waarbij een lichte vermindering van de efficiëntie van het toestel optreedt.

De minimale installatieafstand mag niet minder dan 65 cm (25,5") bedragen, zoals voorzien door de normen, ook op basis van de interpretatie van de norm EN60335-2-31 van 11-07-2002 door de TC61 (subclause 7.12.1 meeting 15 agenda item 10.11).

Indien de instructies van het gasfornuis een grotere afstand aangeven, dan dient u hiermee rekening te houden.

De kap niet installeren in openlucht of op plaatse waar die aan weersinvloeden (regen, wind, enz.) is blootgesteld.

ELEKTRISCHE AANSLUITING (deel uitsluitend voorbehouden voor personeel dat voor de aansluiting gekwalificeerd is)



Ontkoppel het toestel van het elektriciteitsnet voordat u handelingen gaat uitvoeren.

Controleer of er geen elektrische draden vanbinnen in de kap zijn losgekoppeld of doorgesneden. In dergelijke gevallen moet u met het dichtstbijzijnde assistentiecentrum contact opnemen. Wendt u tot gekwalificeerd personeel om de elektrische aansluiting te laten uitvoeren.

De aansluiting dient plaats te vinden in overeenstemming met de wettelijke voorschriften die van kracht zijn.

Voordat het toestel op het elektriciteitsnet wordt aangesloten, moet u controleren of:

- de netspanning overeenstemt met de spanning vermeld op het plaatje dat vanbinnen in de kap is aangebracht;
- de elektrische installatie volgens de norm is en de belasting van het toestel aankan (raadpleeg het plaatje met technische kenmerken vanbinnen in de kap);
- de stekker en de kabel niet met hete onderdelen die meer dan 70 °C warm worden in contact kunnen komen wanneer ze eenmaal aangesloten zijn.
- de voedingsinstallatie uitgerust is met een efficiënte, correcte aardaansluiting volgens de geldende normen;
- het stopcontact gebruikt voor de aansluiting gemakkelijk toegankelijk is wanneer het toestel geïnstalleerd is.

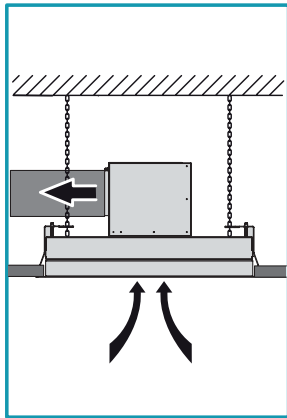
Sommige types toestellen kunnen uitgerust zijn met een kabel zonder stekker. In dit geval moet de te gebruiken stekker van het "genormaliseerde" type zijn, waarbij de geelgroene draad voor de aardaansluiting moet worden gebruikt, de blauwe draad voor de neutraal moet worden gebruikt en de bruine draad voor de fase moet worden gebruikt.

Op de voedingskabel monteert u een stekker die geschikt is voor de belasting, en sluit u die aan op een geschikte veiligheidsstekker.

Indien een vast toestel niet met een voedingskabel en stekker is uitgerust, of met een ander systeem dat de ont koppeling van het net verzekert, met een afstand voor opening van de contacten die volledige ont koppeling toelaat in de condities van de overspanningscategorie III, moeten deze ont koppelings systemen voorzien zijn in het voedingsnet in overeenstemming met de installatieregels. De geelgroene aardkabel mag niet door de schakelaar worden onderbroken.

De fabrikant wijst alle verantwoordelijkheid af indien de veiligheidsnormen niet worden nageleefd.

DAMPAFVOER (deel uitsluitend voorbehouden voor personeel gekwalificeerd voor de montage van de kap)



KAP IN VERSIE MET EXTERNE EVACUATIE (ZUIGKAP)

In deze versie worden de keukendampen via een afvoerbuis naar buiten afgevoerd.

De koppeling van de luchtuitlaat van de motor moet worden aangesloten op een buis die de dampen naar een externe uitlaat voert.

Sluit het toestel **niet aan op afvoleidingen voor rook afkomstig van verbranding (vb. ketels, open haard, enz.) en respecteer absoluut de geldende normen inzake afvoer van de lucht naar buiten.**

De buis voor afvoer van de dampen moet:

- een diameter of afmetingen hebben die niet kleiner mogen zijn dan die van de koppeling van de kap
- in de horizontale stukken een lichte inclinatie naar beneden (valrichting) hebben, om te vermijden dat er condens in de kap terug vloeit indien er condensvorming optreedt;
- een minimaal aantal noodzakelijke bochten hebben;
- een noodzakelijke minimale lengte hebben (lange leidingen en leidingen met veel bochten kunnen het aanzuigvermogen van de kap beperken en de terugslagklep doen trillen).

Indien de dampafvoerbuis door koude ruimtes loopt, zoals zolders enz., is het mogelijk dat er zich condenswater vormt, te wijten aan eventuele temperatuurschommelingen. In dit geval dient u de leiding te isoleren. Samen met de kap wordt een terugslagklep meegeleverd, die dient om te vermijden dat er lucht wordt uitgewisseld met buiten wanneer de kap niet in werking is. Lees het hoofdstuk met montage-instructies op pag. 58 voor meer informatie.

Wanneer de keukenkap samen met andere toestellen wordt gebruikt die gebruik maken van gas of andere brandstoffen, moet in de kamer voldoende ventilatie worden voorzien volgens de geldende normen.

Specifieke bepaling voor Duitsland: wanneer de keukenkap en toestellen gevoed met andere energie dan elektriciteit simultaan in werking zijn, mag de negatieve druk in de kamer niet meer dan 4 Pa (4 x 10⁻⁵ bar) bedragen.

KAP IN VERSIE MET INTERNE RECIRCULATIE (FILTERKAP)

Kap niet voorzien voor het monteren van actieve koolstoffilters, en dus niet installeerbaar in de versie met interne recirculatie.

INSTRUCTIES VOOR DE MONTAGE (deel uitsluitend voorbehouden voor personeel gekwalificeerd voor de montage van de kap)



Voordat u de kap gaat installeren, moet u controleren of het valse plafond voldoende versterkt werd en in staat is om het toestel in alle veiligheid te dragen: het gewicht van de kap in de diverse montageconfiguraties is te vinden in de technische fiches op de eerste pagina's van deze handleiding.

Fase A pag. 8

- Maak een gat op het plafond, zoals aangegeven in Afb. ②. Raadpleeg de technische fiches op de eerste pagina's van deze handleiding voor de afmetingen van het gat. Indien er in de gipsplaten versterkingsprofielen worden aangebracht, moet u minimum 60 mm afstand tot de omtrek van het gat behouden (Afb. ①).

Fase B pag. 8

- Controleer of de lipjes (H) van de meegeleverde beschermingsmal (G) geplooid zijn naar de tegenovergestelde kant als van de kant voorzien met dubbelzijdige kleefband. Als dat niet het geval is, moet u ze met behulp van een geschikt gereedschap (vb.: tang) plooiën (Afb. ①).
- Verwijder de film van de dubbelzijdige kleefband die al op de beschermingsmal (G) is aangebracht (Afb. ②) en steek de mal in het gat dat in het valse plafond is gemaakt; houd de mal schuin zodat

die gemakkelijk naar erin schuift (Afb. ③); voltooi de handeling door de beschermingsmal (G) tegen het valse plafond in gipsplaat te laten aanhechten (Afb. ④).

Fase C pag. 9

- Meet de afstand van de veiligheidsgaten op de kap (X en Y - Afb. ①); op basis van de gemeten maten markeert u twee boorpunten op het **plafond in metselwerk** (X en Y - Afb. ②). Boor een gat met een boorpunt van ø9 mm op de plaats van de gemarkeerde punten en steek de voorziene expansiepluggen erin, samen met het meegeleverde oog (Afb. ③).



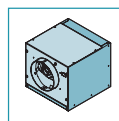
De pluggen die bij de kap worden meegeleverd, zijn uitsluitend bruikbaar op plafonds in metselwerk: indien het nodig is om de kettinkjes vast te maken op plafonds in ander materiaal, dient u andere bevestigings systemen te beoordelen, rekening houdend met de weerstand van de muur en het gewicht van de kap (te vinden in de technische fiches op de eerste pagina's van deze handleiding).

- Bevestig de veiligheidskettinkjes op de ogen (Afb. ④); daarna worden die als veiligheidssteun op de kap bevestigd.

De kap heeft de mogelijkheid om in diverse configuraties geïnstalleerd te worden, afhankelijk waar men de motorgroep wil positioneren (motorgroep aangebracht op de kap of remote motorgroep onder dak (URS) of buiten (URE)).

Volg de instructies die met de gewenste installatie overeenstemmen.

MOTORGROEP OPGESTELD OP DE KAP



MOTORGROEP (UM) OPGESTELD OP DE KAP

De motorgroep (UM) is rechtstreeks met de kap verbonden.

De motor die in de motorgroep (UM) wordt gebruikt, is standaard voorzien van een terugslagklep die al geïnstalleerd is.

Fase D pag. 10

Verwijder de flens (FC) die op de kap gemonteerd is (Afb. ①) en de flens (FM) die op de motorgroep (UM) gemonteerd is (Afb. ②).

Definieer de richting waarin de lucht naar buiten door de flens (FL) van de motorgroep (UM) te draaien (Afb. ③A - ③B).

Om eventuele onderhoudswerkzaamheden te vergemakkelijken, moet u, wanneer de positie van de flens (FL) eenmaal is bepaald en voordat u die aan het component (FLF) gaat bevestigen, twee bevestigingsschroeven van het element (SM) verwijderen, zoals aangegeven in de afbeeldingen ③A - ③B. De motorgroep (UM) kan bovendien in diverse posities op de kap worden bevestigd, om de gewenste richting voor de luchtuitlaat te verkrijgen (Afb. ④).

Fase E pag. 10

Controleer de correcte positionering van de elementen (L) en (M) onderling, waaruit de steunbeugels van de motorgroep (UM) bestaat (Afb. ①).

Positioneer ze eventueel op de hoogte aangegeven in (Afb. ②) en blokkeer door aan de 8 schroeven (V1) te draaien.

Bevestig de steunbeugels (L+M) op de motorgroep (UM) met de 4 schroeven (V2), rekening houdend met de gewenste richting van de luchtuitlaat (Afb. ③).

Fase F pag. 10

De motor die in de motorgroep (UM) wordt gebruikt, is standaard voorzien van een terugslagklep die al geïnstalleerd is. Wanneer die niet nodig is, verwijdert u die van de luchtuitlaatkoppeling van de motor.

Fase G pag. 10

Plaats het geheel bestaande uit de motorgroep (UM) en de bijhorende steunen (L+M) op het valse plafond (Afb. ①), zorg ervoor dat u het geheel centreert via de lipjes (H) van de beschermingsmal (G) (Afb. ②).

Fase H1 pag. 12

Plaats de luchtuitlaatkoppeling van de motorgroep (UM) op de leiding (F) voorzien voor de afvoer naar buiten (Afb. ①).

Voer de elektrische aansluiting voor de voeding van de kap pas uit nadat de hoofdschakelaar is uitgeschakeld, in naleving van de geldende normen (Afb. ②).

Breng de kap omhoog naar het valse plafond (Afb. ③) en laat de kettinkjes in de veiligheidsgaten van de kap lopen (Afb. ④).

Plaats de kap in het valse plafond dat voordien werd versterkt: wanneer de haken (G) opengaan, zorgen ze voor een tijdelijke ondersteuning van de kap op het valse plafond (Afb. ⑤). Schroef alle schroeven (V3) aan zodat de haken (G) opengaan en de kap op het valse plafond blokkeren (Afb. ⑥).

Fase H2 pag. 12

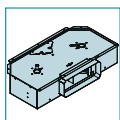
Open het zuigpaneel rondom (afb. I op pag. 20), verwijder de metalen filters (FM) (afb. U op pag.

20) en verwijder de zuiger (afb. V op pag. 20) (Afb. ①).

Bevestig de motorgroep (UM) op de romp van de kap met behulp van de 8 schroeven (V5) (Afb. ②).

Sluit de connector (CM) van de motorgroep (UM) aan op de connector van de kap (CE) (Afb. ③).

Bevestig het veiligheidskettinkje op de kap met de meegeleverde schroeven (V4) en snijd het overtolige stuk van de ketting af (Afb. ④).



MOTORGROEP (SLIM) MOTORGROEP OPGESTELD OP DE KAP

De motorgroep (SLIM) is rechtstreeks met de kap verbonden.

Fase I pag. 13

Verwijder de flens (FC) die op de kap gemonteerd is (Afb. 1) en de voorgesneden uitsparingen (ST) (Afb. 2). Monteer de buffer (TC SLIM) op de kap (Afb. 3).

Fase L pag. 13

Controleer de correcte positionering van de elementen (L) en (M) onderling, waaruit de steunbeugels van de motorgroep (SLIM) bestaat (Afb. 1). Positioneer ze eventueel op de hoogte aangegeven in (Afb. 2) en blokkeer door aan de 8 schroeven (V1) te draaien. Bevestig de steunbeugels (L+M) op de motorgroep (SLIM) met de 4 schroeven (V2), rekening houdend met de gewenste richting van de luchtuitlaat (Afb. 3).

Fase M pag. 14

Plaats het geheel bestaande uit de motorgroep (SLIM) en de bijhorende steunen (L+M) op het valse plafond (Afb. 1), zorg ervoor dat u het geheel centreert via de lipjes (H) van de beschermingsmal (G) (Afb. 2).

Fase N1 pag. 14

Plaats de luchtuitlaatkoppeling van de motorgroep (SLIM) op de leiding (FR) voorzien voor de afvoer naar buiten (Afb. 1).

Voer de elektrische aansluiting voor de voeding van de kap pas uit nadat de hoofdschakelaar is uitgeschakeld, in naleving van de geldende normen (Afb. 2).

Breng de kap omhoog naar het valse plafond (Afb. 3) en laat de kettinkjes in de veiligheidsgaten van de kap lopen (Afb. 4).

Breng de voorgesneden uitsparing omhoog en steek de connector (CM) afkomstig van de motorgroep (SLIM) in het uitgespaarde gat (Afb. 5).

Plaats de kap in het valse plafond dat voordien werd versterkt: wanneer de haken (G) opengaan, zorgen ze voor een tijdelijke ondersteuning van de kap op het valse plafond (Afb. 6). Schroef alle schroeven (V3) aan zodat de haken (G) opengaan en de kap op het valse plafond blokkeren (Afb. 7).

Fase N2 pag. 15

Open het zuigpaneel rondom (afb. I op pag. 20), verwijder de metalen filters (FM) (afb. U op pag. 20) en verwijder de zuiger (afb. V op pag. 20) (Afb. 1).

Bevestig de motorgroep (SLIM) op de romp van de kap met de 4 schroeven (V5) en de 4 meegeleverde borgingen (V6) (Afb. 2).

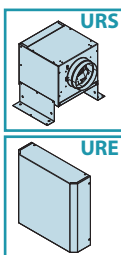
Sluit de connector (CM) van de motorgroep (SLIM) aan op de connector van de kap (CE) (Afb. 3). Bevestig het veiligheidskettinkje op de kap met de meegeleverde schroeven (V4) en snijd het overtollige stuk van de ketting af (Afb. 4).

REMOTE MOTORGROEP (URS OF URE)

De kap kan op remote motorgroepen onder dak (URS) een op externe motorgroepen (URE) worden aangesloten.

In geval van een motorgroep onder dak (URS) moet die in een technische ruimte in de woning worden opgesteld, beschermd tegen weersinvloeden en bereikbaar voor eventuele onderhoudswerkzaamheden.

In geval van een externe motorgroep (URE) is het aanbevolen om een opstelling te bepalen die beschut is tegen regen, sneeuw, wind, enz., om infiltratie van water en vocht te vermijden, die de externe groep zouden kunnen beschadigen.



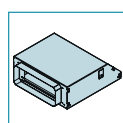
In geval van installatie met remote motorgroep moet men de kap op de aarding van de elektrische installatie aansluiten (controleer eerst of deze aarding werkt) met behulp van een geschikte kabel.

Voor deze handeling gebruikt u het inzetstuk met schroefdraad, voorzien in de structuur van de kap en geïdentificeerd met een speciaal etiket en het symbool

Het is aanbevolen om de geldende normen inzake elektrische veiligheid van de installaties en de toestellen met betrekking tot de aarding van de toestellen te respecteren.



De aansluiting van de zuigbuis tussen de kap en de remote motorgroep onder dak (URS) of buiten (URE) kan plaatsvinden via de flens (FC) of de optionele kit om lucht te leiden met rechthoekige buizen (CT). Volg de instructies die met de gewenste installatie overeenstemmen.



Aansluiting tussen kap en remote groep via de (OPTIONELE) kit om lucht te leiden met rechthoekige buizen (CT)

Aan de hand van de geleidingskit voor rechthoekige buizen (CT) kan de kap via een geschikte leiding met rechthoekige doorsnede worden aangesloten op een remote motorgroep onder dak (URS) of buiten (URE).

De geleidingskit voor rechthoekige buizen (CT) is optioneel.

Fase O pag. 16

Verwijder de flens (FC) die op de kap gemonteerd is (Afb. 1).

Controleer de correcte positionering van de elementen (L) en (M) onderling, waaruit de steunbeugels van de geleidingskit voor rechthoekige buizen (CT) bestaat (Afb. 2). Positioneer ze eventueel op de hoogte aangegeven in (Afb. 3) en blokkeer door aan de 8 schroeven (V1) te draaien.

Bevestig de steunbeugels (L+M) op de geleidingskit voor rechthoekige buizen (CT) met de 4 schroeven (V2), rekening houdend met de gewenste richting van de luchtuitlaat (Afb. 4).

Fase P pag. 16

Plaats het geheel bestaande uit de geleidingskit (CT) en de bijhorende steunen (L+M) op het valse plafond (Afb. 1), zorg ervoor dat u het geheel centreert via de lipjes (H) van de beschermingsmal (G) (Afb. 2).

Fase Q1 pag. 17

Plaats de luchtuitlaatkoppeling van de geleidingskit voor rechthoekige buizen (CT) op de remote groep onder dak (URS) of buiten (URE) met een geschikte leiding (FR) (Afb. 1).

Breng de kap omhoog naar het valse plafond (Afb. 2) en laat de kettinkjes in de veiligheidsgaten van de kap lopen (Afb. 3).

Breng de voorgesneden uitsparing omhoog en steek de connector (CUE) afkomstig van de remote groep onder dak (URS) of buiten (URE) in het uitgespaarde gat (Afb. 4).

Plaats de kap in het valse plafond dat voordien werd versterkt: wanneer de haken (G) opengaan, zorgen ze voor een tijdelijke ondersteuning van de kap op het valse plafond (Afb. 5). Schroef alle schroeven (V3) aan zodat de haken (G) opengaan en de kap op het valse plafond blokkeren (Afb. 6).

Fase Q2 pag. 17

Open het zuigpaneel rondom (afb. I op pag. 20), verwijder de metalen filters (FM) (afb. U op pag. 20) en verwijder de zuiger (afb. V op pag. 20) (Afb. 1).

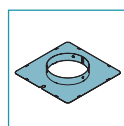
Bevestig de geleidingskit (CT) op de romp van de kap met 8 schroeven (V5) (Afb. 2).

Sluit de connector (CUE) van de remote groep onder dak (URS) of buiten (URE) aan op de connector van de kap (CE) (Afb. 3).

Bevestig het veiligheidskettinkje op de kap met de meegeleverde schroeven (V4) en snijd het overtollige stuk van de ketting af (Afb. 4).



Raadpleeg de betreffende handleidingen met instructies voor de montage van de remote motorgroep onder dak (URS) of de externe groep (URE).



Aansluiting tussen kap en remote groep via flens (FC)

Met behulp van de flens (FC) kan de kap via een geschikte leiding worden aangesloten op een remote motorgroep onder dak (URS) of buiten (URE).

Fase R pag. 18

Wanneer u een terugslagklep wenst te gebruiken, moet u die in de flens (FC) monteren (Afb. 1); blokkeer op de flens door de lipjes van de koppeling met een schroevendraaier of een tang naar beneden te duwen (Afb. 2). Als u een remote motorgroep onder dak (URS) gebruikt, moet u de terugslagklep verwijderen die erop gemonteerd is (zie instructie F op pag. 10).

Fase S1 pag. 18

Breng de kap omhoog naar het valse plafond (Afb. 1) en sluit de flens (FC) aan op de remote groep onder dak (URS) of buiten (URE) met een geschikte leiding (F) (Afb. 2). Laat de kettinkjes in de veiligheidsgaten van de kap lopen (Afb. 3).

Breng de voorgesneden uitsparing omhoog en steek de connector (CUE) afkomstig van de remote groep onder dak (URS) of buiten (URE) in het uitgespaarde gat (Afb. 4).

Plaats de kap in het valse plafond dat voordien werd versterkt: wanneer de haken (G) opengaan, zorgen ze voor een tijdelijke ondersteuning van de kap op het valse plafond (Afb. 5). Schroef alle schroeven (V3) aan zodat de haken (G) opengaan en de kap op het valse plafond blokkeren (Afb. 6).

Fase S2 pag. 19

Open het zuigpaneel rondom (afb. I op pag. 20), verwijder de metalen filters (FM) (afb. U op pag. 20) en verwijder de zuiger (afb. V op pag. 20) (Afb. 1).

Sluit de connector (CUE) van de remote groep onder dak (URS) of buiten (URE) aan op de connector van de kap (CE) (Afb. 2).

Bevestig het veiligheidskettinkje op de kap met de meegeleverde schroeven (V4) en snijd het overtollige stuk van de ketting af (Afb. 3).



Raadpleeg de betreffende handleidingen met instructies voor de montage van de remote motorgroep onder dak (URS) of de externe groep (URE).

WERKING

WANNEER MOET U DE KAP AAN- EN UITZETTEN?

Zet de kap minstens een minuut voordat u gaat koken aan: dit bevordert een luchtstroom om de dampen naar het zuigoppervlak te leiden. Op het einde van de bereidingen moet u de kap in werking laten tot alle dampen en geuren volledig zijn weggezogen: bij de versies met elektronisch toetsenbord kunt u de automatische uitschakeling van de kap eventueel via de timer na 15 minuten werking instellen.

WELKE SNELHEID MOET U KIEZEN?

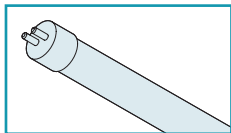
De **eerste** snelheid wordt gebruikt om de lucht zuiver te houden met laag energieverbruik, de **tweede** snelheid wordt in normale condities gebruikt, de **derde** derde snelheid wordt gebruikt als er sterke geuren en veel damp aanwezig is.

WANNEER MOET U DE FILTERS WASSEN OF VERVANGEN?

In de kap zijn (wasbare) metalen filters gemonteerd, die na circa 30 gebruiksuren gereinigd moeten worden.

Lees het hfdst. "Onderhoud" op pag. 61 voor meer informatie.

VERLICHTING



De kap is voorzien van verlichting via een fosforescerende lamp. Wanneer het nodig is om die te vervangen:

- ontkoppel het toestel van het elektriciteitsnet door de stekker uit te trekken of de hoofdschakelaar te bedienen;
- open het paneel van de aanzuiging rondom (zie instructies **I** op pag. 20);
- verwijder de metalen filters (zie instructies **U** op pag. 20);

Fase **V** pag. 20

- Wip met een schroevendraaier omhoog om de veer (**MO**) te verwijderen (Afb. **1**); op deze manier komt de arm (**BR**) los van het zuigpaneel rondom, zodat dit paneel volledig open kan en u beter toegang tot de kap vanbinnen krijgt (Afb. **2**);
- verwijder het afdekelement (**N**) (Afb. **3**);
- verwijder de fosforescerende buislamp (**M**) die niet meer werkt (Afb. **4** en **5**);
- monteer een nieuwe fosforescerende lamp door de beschreven handelingen in omgekeerde zin uit te voeren, zie Afb. **4** en **5**;



De nieuwe fosforescerende lamp moet eigenschappen hebben die analoog zijn met die van de vervangen lamp!

- monteer het afdekelement (**N**) opnieuw door de beschreven handeling in omgekeerde zin uit te voeren, zie Afb. **3**;
- plaats de eerder weggenomen metalen filters terug;
- monteer de arm (**BR**) opnieuw door de beschreven handelingen in omgekeerde zin uit te voeren, zie Afb. **1**;
- sluit het toestel opnieuw op het elektriciteitsnet aan.

WAARSCHUWINGEN VOOR HET GEBRUIK VAN DE AFSTANDSBEDIENING

De kap Nuvola wordt standaard geleverd met een afstandsbediening met 4 kanalen.

Positioneer de kap uit de buurt van bronnen met elektromagnetische golven (vb. de microgolfoven), die interferentie met de afstandsbediening en zo met de elektronica van de kap kunnen veroorzaken. De maximale werkingsafstand bedraagt 5 meter. Deze afstand kan variëren in negatieve zin in functie van eventuele elektromagnetische interferenties van andere toestellen.

Afstandsbediening werkend op 433,92MHz.

WIJZIGING CODE AFSTANDSBEDIENING (ALLEEN GEBRUIKEN IN GEVAL VAN EEN STORING TE WIJTEN AAN INTERFERENTIES)

In de fabriek wordt een **default transmissiecode** in het geheugen opgeslagen, nodig voor de transmissie van commando's van de afstandsbediening naar de kap.

Wanneer elektromagnetische interferenties van andere toestellen een storing van de afstandsbediening veroorzaken, kunt u een **nieuwe transmissiecode** genereren volgens de procedure aangegeven in de punten **1** en **2**.

1 EEN NIEUWE TRANSMISSIECODE GENEREREN

- Ontkoppel de kap van het elektriciteitsnet door de stekker uit te trekken of de hoofdschakelaar te bedienen.
- Druk **tegelijk** op de toetsen (lamp) en (timer) van de afstandsbediening om naar de modus "wijziging code" te gaan, tot het display van de afstandsbediening langzaam begint te knipperen (circa 4/5 seconden).
- Als u **binnen 5 seconden** vanaf het begin van het knipperen van het display op de afstandbediening op de toets (min) drukt, wordt een nieuwe transmissiecode op random wijze gegenereerd en in het geheugen van de afstandsbediening opgeslagen: u krijgt bevestiging dat het opslaan is uitgevoerd door drie korte knippering van het display. De nieuwe code annuleert en vervangt de vorige default transmissiecode die in de fabriek in het geheugen was opgeslagen.
- Sluit de kap ten slotte opnieuw op het elektriciteitsnet aan, en controleer of de lampen en de motor uit zijn.

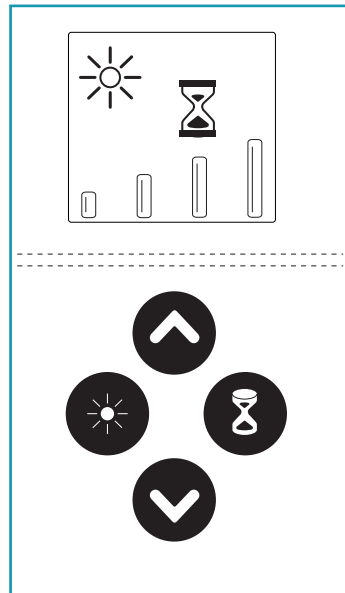
2 VERBINDING VAN DE AFSTANDSBEDIENING MET DE KAP

Opdat de nieuw gegenereerde transmissiecode ook in de kap wordt opgeslagen, drukt u op het toetsenbord van de kap gedurende 2 seconden **op de toets** (timer); wanneer de rode led van het toetsenbord aan gaat, drukt u vervolgens op een **willekeurige** toets van de afstandsbediening **binnen 10 seconden**.

DE DEFAULT CODE (CODE OPGESLAGEN IN DE FABRIEK) TERUGZETTEN

- Om de default transmissiecode indien nodig terug te zetten, ontkoppelt u de kap van het elektriciteitsnet en drukt u vervolgens **tegelijk** op de toetsen (min) en (plus) van de afstandsbediening gedurende meer dan 5 seconden. Via deze handeling wordt de **default transmissiecode** die in de fabriek in de afstandsbediening was opgeslagen teruggezet: het opslaan in het geheugen wordt bevestigd door drie korte knippering van het display.
- Ga verder met het verbinden tussen de kap en de afstandsbediening zoals beschreven in het punt **2**.
- Sluit de kap daarna opnieuw op het elektriciteitsnet aan.

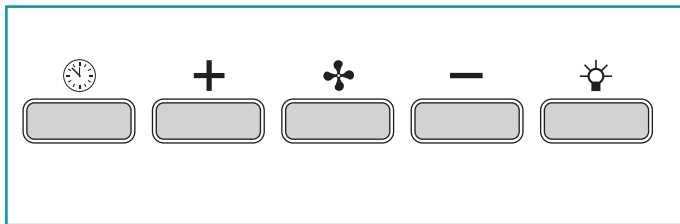
GEBRUIK VAN DE AFSTANDSBEDIENING



	Drukknop lampje ON: lampje aan (op het display verschijnt het symbool) OFF: lampje uit (symbool niet weergegeven)
	Drukknop plus Wanneer u op deze toets drukt terwijl de motor uit staat (geen enkel symbool op het display aanwezig), gaat de kap aan op snelheid 1. Indien de motor in werking is en u op deze toets drukt, verhoogt de snelheid van de motor. De snelheden 1, 2, 3 en 4 worden weergegeven door een equivalent aantal symbolen die op het display verschijnen. De 4 e of intensieve snelheid is getimed, na circa 7 minuten gaat de motor automatisch over naar 3 e snelheid.
	Drukknop min Wanneer u op deze toets drukt terwijl de motor uit staat (geen enkel symbool op het display aanwezig), gaat de motor van de kap aan op snelheid 1 (minimum). Indien de motor in werking is en u op deze toets drukt, vermindert de snelheid van de motor. De snelheden 1, 2, 3 en 4 worden weergegeven door een equivalent aantal symbolen die op het display verschijnen. Indien de motor op snelheid 1 is en u op deze toets drukt, wordt de motor van de kap uitgeschakeld.
	Timer Wanneer u op deze toets drukt terwijl de motor op een willekeurige snelheid actief is, wordt de Timer -functie geactiveerd en gedeactiveerd: deze functie bepaalt de automatische uitschakeling van de kap na 15 minuten werking . De activering van de functie wordt gesignaleerd door het symbool (zandloper) op het display. Wanneer de Timer-functie actief is, kan de gebruiker de kap toch op elk willekeurig ogenblik uitschakelen door de snelheid te verminderen met de toets tot de motor uit staat: de functie wordt automatisch gedeactiveerd en het symbool (zandloper) verdwijnt van het display.

GEBRUIK VAN HET ELEKTRONISCHE TOETSENBORD

Indien nodig kan de kap handmatig worden bediend via het toetsenbord die op de romp van de kap is aangebracht.



	<p>Timer/Alarm filters</p> <p>Wanneer u op deze toets drukt terwijl de motor op een willekeurige snelheid actief is, wordt de Timer-functie geactiveerd: deze functie bepaalt de automatische uitschakeling van de kap na 15 minuten werking. De activering van de functie wordt door het knipperend RODE lampje aangegeven.</p> <p>Wanneer de Timer-functie actief is, kan de gebruiker de kap op elk willekeurig ogenblik toch uitzetten door op de toets te drukken: de functie wordt dan automatisch gedeactiveerd en het RODE lampje gaat uit. Indien de snelheid wordt gewijzigd terwijl de Timer-functie actief is, dan wordt deze functie automatisch gedeactiveerd.</p>
	<p>Drukknop werkwijze (ON/OFF)</p> <p>Wanneer u op deze toets drukt, gaat de motor van de kap aan (of uit): de kap wordt ingeschakeld op de snelheid die laatst geselecteerd was vóór de uitschakeling (werking op de gewenste snelheid). Indien u een andere snelheid wilt gebruiken, stelt u die in met behulp van de toetsen + en -.</p>
	<p>Drukknop +</p> <p>Wanneer u op deze toets drukt, wordt de snelheid van de motor verhoogd. De snelheden 1, 2 en 3 worden weergegeven door het aantal led's dat aan is en de led's van het lampje en de timer zijn uit.</p> <p>Bij de versies met 4 snelheden, heeft de + toets een knipperend lampje: de 4 e of intensieve snelheid wordt via een timer geregeld en na ongeveer 7 minuten gaat de motor automatisch naar de 3 e snelheid over.</p>
	<p>Drukknop -</p> <p>Wanneer u op deze toets drukt, wordt de snelheid van de motor verminderd. De snelheden 1, 2 en 3 worden weergegeven door het aantal led's dat aan is en de led's van het lampje en de timer zijn uit.</p>
	<p>Drukknop lampje</p> <p>ON: lampje aan (drukknop verlicht) OFF: lampje uit</p>

ONDERHOUD



Voordat u de reiniging of het onderhoud gaat uitvoeren, dient u het toestel uit te schakelen door de stekker uit het stopcontact te halen of de hoofdschakelaar te bedienen.

Een constant onderhoud garandeert een goede werking en een goed rendement na verloop van tijd. Besteed bijzondere aandacht aan de metalen vetfilters. Door deze filters en hun steunen frequent te reinigen, garandeert u dat er zich in de kap geen vet ophoopt, wat gevaarlijk is omdat het gemakkelijk vuur vat.

REINIGING AAN DE BUITENKANT

Het is aanbevolen om de externe oppervlakken van de kap **minstens iedere 15 dagen** te reinigen, om te vermijden dat oliehoudende of vette stoffen zich kunnen vastzetten.



Gebruik niet teveel water in de buurt van het toetsenbord en de verlichting, om te vermijden dat het vocht de elektronische onderdelen bereikt. Gebruik geen schoonmaakproducten die schurende, zure of corrosieve stoffen bevatten of doeken met een ruw oppervlak. Wanneer u deze waarschuwingen niet naleeft, wordt het oppervlak van de kap onherstelbaar aangetast.

De glazen panelen mogen alleen met specifieke schoonmaakproducten worden gereinigd, die niet corrosief zijn en niet schuren, met behulp van een zachte doek.
De fabrikant wijst alle verantwoordelijkheid af wanneer deze instructies niet worden nageleefd.

REINIGING VAN DE KAP IN DE VERSIE GEBORSTELD ROESTVRIJ STAAL

Om de kap vervaardigd uit geborsteld roestvrij staal te reinigen, raadt de fabrikant aan om "Magic Steel" doekjes te gebruiken. De reiniging kan ook worden uitgevoerd met behulp van een vochtige doek die lichtjes in een vloeibaar neutraal schoonmaakproduct is gedrenkt, of met gedenaturaliseerde alcohol. Eindig de reiniging door zorgvuldig na te spoelen en met zachte doeken te drogen.

REINIGING VAN DE KAP IN DE VERSIE WIT AFGEWERKT STAAL

De reiniging van de kap geschiedt uitsluitend met water en een neutrale zeep, met behulp van een zachte doek.
Eindig de reiniging door zorgvuldig na te spoelen en met zachte doeken te drogen.

REINIGING VAN DE INTERNE DELEN

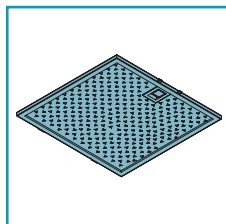


Het is verboden om elektrische delen of delen van de motor in de kap met vloeistoffen of oplosmiddelen te reinigen.

Gebruik geen producten die schurende stoffen bevatten.

Al deze handelingen moeten worden uitgevoerd nadat het toestel preventief van het elektriciteitsnet is losgekoppeld.

METALEN VETFILTERS



De metalen vetfilters dienen om vetdeeltjes in suspensie tegen te houden: deze deeltjes, die zich op de filters afzetten, voeden eventuele vlammen die tijdens het koken vrijkomen, ze verspreiden onaangename geurtjes en beletten de luchtdoorgang, waardoor het zuigvermogen van de kap vermindert.

Om al deze redenen is het aanbevolen om de metalen filters **frequent** te wassen (**minstens eenmaal per maand**) door ze circa 1 uur in kokend water met afwasmiddel te laten weken, vermijd om de filters te plooiën. Gebruik geen corrosieve, zure of basische schoonmaakmiddelen.

Spoel ze zorgvuldig na en wacht tot ze goed droog zijn voordat u ze opnieuw gaat monteren.

U mag de filters ook in de vaatwasser wassen, maar dit kan een bruine verkleuring van het materiaal van de filters veroorzaken: om dit euvel te beperken, past u wasbeurten op lage temperaturen (max. 55°C) toe.



Om de metalen vetfilters weg te nemen, opent u het paneel van de aanzuiging rondom (zie instructies **I** op pag. 20) en gebruikt u vervolgens de handgreep (zie instructies **U** op pag. 20). Om ze terug te plaatsen, voert u de handeling in omgekeerde zin uit.



VERWIJDERING OP HET EINDE VAN DE NUTTIGE LEVENSDUUR

Het symbool van de doorkruiste vuilnisbak dat op uw toestel is aangebracht, geeft aan dat **het product een AEEA is**, m.a.w. "Afalstof afkomstig van Elektrische en Elektronische Apparatuur" en bijgevolg **niet bij het ongescheiden afval** mag worden gedumpt (dit betekent niet samen met "gemengde huishoudelijk afval"), maar afzonderlijk moet worden beheerd, zodat het kan worden onderworpen aan speciale bewerkingen voor hergebruik of een specifieke verwerking om eventuele stoffen die schadelijk zijn voor het milieu te verwijderen en grondstoffen eruit te halen die gerecycled kunnen worden.

Door dit product correct te verwijderen, draagt u bij tot het vrijwaren van kostbare grondstoffen en helpt u om potentieel negatieve effecten voor de menselijke gezondheid en voor het milieu te vermijden, die kunnen ontstaan door een ongeschikte verwijdering van afvalstoffen.

Gelieve met de plaatselijke instanties contact op te nemen voor meer details over het dichtstbijzijnde punt voor verwijdering.

Er kunnen boetes van toepassing zijn wanneer deze afvalstoffen niet in overeenstemming met de nationale wetgeving op verkeerde wijze worden verwijderd.

INFORMATIE BETREFFENDE DE VERWIJDERING IN LANDEN VAN DE EUROPESE UNIE.

De communautaire richtlijn betreffende AEEA-apparaten word door elk land op een andere wijze in uitvoering gebracht. Indien u dit toestel wilt verwijderen, raden wij u daarom aan om met de plaatselijke instanties of met de verkoper contact op te nemen om naar de correcte verwijderingsmethode te vragen.

INFORMATIE BETREFFENDE DE VERWIJDERING IN LANDEN DIE NIET TOT DE EUROPESE UNIE BEHOREN.

Het symbool van de doorkruiste vuilnisbak is enkel in de Europese Unie geldig: indien u dit toestel in andere landen wilt verwijderen, raden wij u aan om met de plaatselijke instanties of met de verkoper contact op te nemen om naar de correcte verwijderingsmethode te vragen.

INSTRUÇÕES DE SEGURANÇA E ADVERTÊNCIAS

ADVERTÊNCIAS PARA O INSTALADOR

SEGURANÇA TÉCNICA



O trabalho de instalação deve ser efetuado por instaladores competentes e qualificados segundo as indicações do presente manual segundo as normas em vigor.

- Antes de instalar o exaustor é necessário controlar a integridade e a funcionalidade de todas suas partes e, em caso de anomalias, não efetuar a instalação e contactar o Revendedor.
- Se não for identificado um defeito estético, o exaustor NÃO deve ser instalado; colocá-lo em sua embalagem original e contactar o revendedor. Não serão aceitas reclamações por defeitos estéticos após a instalação do exaustor.
- Durante a instalação, utilizar sempre os equipamentos pessoais de proteção (por exemplo: calçado de segurança) e adotar comportamentos prudentes e corretos.
- Os componentes do kit de fixação (fornecido com o exaustor) necessários para a fixação das correntes de segurança só podem ser utilizados em paredes de alvenaria: se for necessário utilizá-los em paredes de materiais diferentes, avaliar outros sistemas de fixação tendo em conta a resistência da parede e o peso do exaustor (indicado na fichas técnicas inseridas nas primeiras páginas deste manual).
- Considerar que a instalação com sistemas de fixação diversos daqueles que foram fornecidos ou não em conformidade pode comportar riscos elétricos ou de vedação mecânica.
- Não modificar a estrutura elétrica, mecânica e funcional do aparelho.
- Não instalar o exaustor em ambientes externos e não expô-lo aos agentes atmosféricos (chuva, vento, etc.).
- Após a instalação de um exaustor em aço inox, é necessário limpá-lo para remover os resíduos de cola da película de proteção e as eventuais manchas de gordura e óleos que, se não forem removidas, podem deteriorar a superfície do exaustor de modo irreversível. Para esta operação o fabricante recomenda a utilização dos toalhetes fornecidos com o equipamento, disponíveis também para a compra.

SEGURANÇA ELÉTRICA



O sistema elétrico ao qual será conectado o exaustor deve estar em conformidade com as normas em vigor e obrigatoriamente munido de ligação à terra segundo as normas de segurança do país de uso; além disso, deve estar também em conformidade com as normativas europeias referentes a antidistúrbios rádio.

- Antes de instalar o exaustor, verificar se a tensão de rede corresponde àquela apresentada pela placa colocada dentro do exaustor.
- A ficha utilizada para a ligação elétrica deve ser facilmente alcançada com o aparelho instalado: se isto não for possível, instalar um interruptor geral para desconectar o exaustor, quando necessário, em local acessível.
- Todas as modificações efetuadas no sistema elétrico necessárias para instalar o exaustor devem ser efetuadas apenas por um eletricista qualificado.
- É perigoso modificar ou tentar modificar as características deste aparelho. Em caso de mau funcionamento do aparelho, não tentar resolver o problema mas contactar o Revendedor ou um Centro de Assistência Autorizado para a reparação.
- Durante a instalação do exaustor, desconectar o aparelho retirando a ficha ou atuando no interruptor geral.

SEGURANÇA DESCARGA DE FUMOS

- Não conectar o aparelho em condutos de descarga de fumos produzidos pela combustão (caldeiras, lareiras, etc.)
- Antes da instalação do exaustor, certificar-se de que sejam respeitadas todas as normas em vigor sobre a descarga do ar para o lado externo.

ADVERTÊNCIAS PARA O UTILIZADOR

ADVERTÊNCIAS GERAIS



Estas advertências foram redigidas para a própria segurança e para a segurança das outras pessoas. Solicitamos a leitura atenta deste manual de instruções em todas as suas partes antes de instalar e utilizar o aparelho ou de efetuar operações de limpeza no mesmo.

- O Fabricante não se responsabiliza por eventuais danos causados direta ou indiretamente a pessoas, animais e bens materiais decorrentes da inobservância às indicações sobre a segurança descritas neste manual.
- É muito importante que este manual de instruções seja conservado com a aparelhagem para consultas futuras. Se o aparelho tiver que ser vendido ou transferido para uma outra pessoa, certificar-se de que o manual seja fornecido com ele a fim de que o novo utilizador possa ser informado sobre o funcionamento do exaustor e sobre as respetivas advertências.
- O trabalho de instalação deve ser efetuado por instaladores competentes e qualificados segundo as indicações do presente manual segundo as normas em vigor.
- Se o cabo de alimentação ou outros componentes estiverem danificados, o exaustor não deve ser utilizado. Desconectar o exaustor da alimentação elétrica e contactar o Revendedor ou um Centro de Assistência Técnica Autorizado para a reparação. Exigir peças sobressalentes originais. Não tentar efetuar reparações e substituições: as intervenções efetuadas por pessoas não competentes e qualificadas podem provocar danos, inclusive muito graves, a pessoas e ou bens materiais não cobertos pela garantia do fabricante.
- Não modificar a estrutura elétrica, mecânica e funcional da aparelhagem. Toda as modificações efetuadas no sistema elétrico necessárias para instalar o exaustor devem ser efetuadas apenas por um eletricista qualificado.

DESTINO DE USO

- O aparelho é destinado exclusivamente para a aspiração de fumos gerados pela cozedura de alimentos em cozinhas domésticas, não profissionais: qualquer outro tipo de uso, diferente do indicado, pode provocar danos a pessoas, bens materiais e animais domésticos, eximindo o Fabricante de qualquer tipo de responsabilidade.
- O aparelho não pode ser utilizado por crianças com idade inferior a 8 anos e por pessoas com capacidades físicas, sensoriais ou mentais, ou sem experiência ou conhecimento necessário, exceto se forem supervisionadas ou se receberam instruções referentes ao uso seguro do aparelho e compreenderam os perigos inerentes ao próprio emprego. As crianças não devem brincar com o aparelho. A limpeza e a manutenção destinada a ser efetuada pelo utilizador não deve ser efetuada por crianças sem supervisão.

ADVERTÊNCIAS PARA O USO E A LIMPEZA

- Antes de proceder com qualquer operação de limpeza ou de manutenção, desconectar o aparelho removendo a ficha ou atuando no interruptor geral.
- Não utilizar o exaustor com as mãos molhadas ou com os pés descalços.
- Quando o aparelho não for utilizado, controlar sempre se todas as partes elétricas (luzes, aspirador) estão desligadas.
- Controlar as fritadeiras durante o uso: o óleo sobreaquecido pode inflamar-se.
- Não acender chamas abertas sob o exaustor.
- Não preparar alimentos com chamas sob o exaustor.
- Nunca utilizar o exaustor sem os filtros metálicos antigordura pois, neste caso, a gordura e a sujidade depositam-se no aparelho, comprometendo o seu funcionamento.
- As partes acessíveis do exaustor podem aquecer se utilizadas juntamente com aparelhos de cozedura.
- Não efetuar operações de limpeza quando as partes do exaustor estiverem quentes.
- Se a limpeza não for efetuada segundo as modalidades e os produtos indicados no presente manual, é possível ocorrer um risco de incêndio.
- Desconectar o interruptor geral quando o aparelho não for utilizado por períodos prolongados.



No caso de utilização simultânea de outros equipamentos (caldeiras, estufas, lareiras, etc) alimentados a gás ou com outros combustíveis, providenciar uma ventilação adequada do local no qual ocorre a aspiração do fumos, segundo as normas vigentes.

ADVERTÊNCIAS EM CASO DE MAU FUNCIONAMENTO

- Se o cabo de alimentação ou outros componentes estiverem danificados, o exaustor não deve ser utilizado. Desconectar o exaustor da alimentação elétrica e contactar o Revendedor ou um Centro de Assistência Técnica Autorizado para a reparação. Exigir peças sobressalentes originais. Não tentar efetuar reparações e substituições: as intervenções efetuadas por pessoas não competentes e qualificadas podem provocar danos, inclusive muito graves, a pessoas e ou bens materiais não cobertos pela garantia do fabricante.

A empresa reserva-se o direito de efetuar modificações nos aparelhos a qualquer momento e sem prévio aviso. A impressão, tradução e reprodução, mesmo parcial, deste manual são vinculadas à autorização do fabricante.

As informações técnicas, representações gráficas e as especificações presentes neste manual são meramente indicativas e não devem ser divulgadas.

O idioma original do manual é o italiano e o fabricante não se responsabiliza por erros de transcrição ou tradução.

INSTALAÇÃO (parte reservada somente a pessoal qualificado para a montagem do exaustor)



Antes de efetuar a instalação do exaustor, ler atentamente o cap. "Instruções de segurança e advertências" na pág. 62.

CARACTERÍSTICAS TÉCNICAS

Os dados técnicos do aparelho estão indicados nas placas posicionadas dentro do exaustor.

POSICIONAMENTO

A distância aconselhada entre a parte mais alta do equipamento para a cozedura e a parte mais baixa do exaustor é de cerca 110 cm (43,3").

Em casos extremos esta distância pode ser aumentada até um máximo de cerca de 150 cm (59"), com uma ligeira diminuição da eficiência do aparelho.

A distância mínima de instalação não deve ser inferior a 65 cm (25,5") como previsto pela norma, também na base da interpretação da norma EN60335-2-31 de 11-07-2002 da parte de TC61 (subcláusula 7.12.1, secção 15, agenda item 10.11).

Se as instruções do plano de cozedura a gás especificarem uma distância maior, será necessário considerá-las.

Não instalar o exaustor em ambientes externos e não expô-lo aos agentes atmosféricos (chuva, vento, etc.).

LIGAÇÃO ELÉTRICA (parte reservada somente ao pessoal qualificado para a ligação)



Antes de efetuar qualquer operação no exaustor, desconectar o aparelho da rede elétrica. Assegurar-se de que não sejam desconectados ou cortados fios elétricos na parte interna do exaustor; se ocorrer esse tipo de situação, contactar o centro de assistência mais próximo. Para a ligação elétrica, contactar o pessoal qualificado.

A conexão deve ser feita em conformidade com as disposições da lei em vigor.

Antes de conectar o aparelho à rede elétrica, verificar se:

- a tensão de rede corresponde àquela apresentada pela placa colocada dentro do exaustor;
- o sistema elétrico está em conformidade com as normas em vigor e se pode suportar a carga do aparelho (consultar a placa das características técnicas posicionada no interior do exaustor);
- a ficha e o cabo, depois de conectados, entram em contacto com partes quentes, com temperaturas superiores a 70°C
- o sistema de alimentação está provido de ligação à terra eficaz, em conformidade com as normas vigentes;
- a ficha utilizada para a ligação é alcançada facilmente com o aparelho instalado.

Alguns tipos de aparelhos podem ser dotados de cabo sem ficha; neste caso, a ficha a utilizar deve ser de tipo "normalizado" considerando que o fio amarelo-verde deve ser utilizado para a instalação à terra, o fio azul deve ser utilizado para o neutro e o fio castanho deve ser utilizado para a fase.

Montar no cabo de alimentação uma ficha adequada para a carga e conectá-la a uma tomada de segurança adequada.

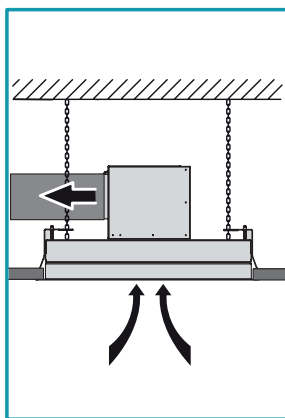
Se um aparelho fixo não estiver provido de cabo de alimentação e ficha, ou outro dispositivo que assegure a desconexão da rede elétrica, com uma distância de abertura dos contactos que permita a desconexão completa nas condições da categoria de sobretensão III, estes dispositivos de desconexão devem estar previstos na rede de alimentação, em conformidade com as regras de instalação.

O cabo de terra amarelo/verde não deve ser interrompido pelo interruptor.

O fabricante declina qualquer responsabilidade se as normas de segurança não forem respeitadas.

DESCARGA DE FUMOS (parte reservada somente a pessoal qualificado para a montagem do exaustor)

EXAUSTOR DE VERSÃO COM EVACUAÇÃO EXTERNA (ASPIRANTE)



Nessa versão, os fumos e os vapores da cozinha são direcionados para o exterior através de um tubo de descarga.

A ligação de saída de ar do motor deve ser conectada com um tubo que conduz os fumos e os vapores para uma saída externa.

Não conectar o aparelho a condutos de descarga de fumos produzidos pela combustão (por exemplo: caldeiras, chaminés, etc.) e respeitar obrigatoriamente as normas em vigor sobre a descarga do ar no lado externo.

O tubo de saída de fumos deve haver:

- um diâmetro ou dimensões não inferiores ao diâmetro do exaustor;
- uma leve inclinação para baixo (queda) nos trechos horizontais para evitar que, em caso de condensação, esta saia pelo exaustor;
- o número mínimo indispensável de curvas;
- comprimento mínimo indispensável (tubagens longas e com curvas diferentes podem reduzir a

capacidade de aspiração do exaustor e originar vibrações da válvula de não retorno).

Se o tubo de saída de fumos passar por ambientes frios como o sótão, por exemplo, é possível que ocorra a formação de água de condensação devido às diferenças de temperatura. Neste caso, é necessário isolar a tubagem.

Com o exaustor é fornecida uma válvula de não retorno cuja função é a de impedir trocas de ar com o exterior quando o exaustor não está em funcionamento: para mais informações ler o capítulo de instruções de montagem na página 63.

Quando o exaustor de cozinha for utilizado simultaneamente com outros aparelhos que utilizem gás ou outros combustíveis, o local deve dispor de ventilação suficiente, segundo as normas em vigor.

Desvio para a Alemanha: quando o exaustor de cozinha e os aparelhos alimentados com energia diferente daquela elétrica estão em funcionamento simultaneamente, a pressão negativa no local não deverá superar os 4 Pa (4 x 10⁻⁵ bar).

EXAUSTOR NA VERSÃO RECIRCULAÇÃO INTERNA (FILTRANTE)

Exaustor não preparado para a montagem dos filtros de carvão ativado e, portanto, não instalável na versão de recirculação interna.

INSTRUÇÕES DE MONTAGEM (parte reservada somente a pessoal qualificado para a montagem do exaustor)



Antes de instalar o exaustor certificar-se que o revestimento do teto tenha sido adequadamente reforçado e que seja capaz de suportar o aparelho em total segurança: o peso do exaustor, nas várias configurações de montagem, é indicado nas fichas técnicas inseridas nas primeiras páginas deste manual.

Fase A pág. 8

- Fazer um furo no revestimento do teto como indicado na Fig. (2) (para as dimensões do furo ver as fichas técnicas inseridas nas primeiras páginas deste manual). Caso estejam presentes perfis de reforço no interior da placa de estuque, manter uma distância mínima de 60 mm do perímetro de perfuração (Fig. (1)).

Fase B pág. 8

- Certificar-se que as aletas (H) do perfil de proteção (G) fornecido estejam dobradas no lado oposto ao com bioadesivo; caso contrário dobrá-las utilizando uma ferramenta adequada (ex: pinça) (Fig. (1)).
- Remover a película do bioadesivo já aplicado no perfil de proteção (G) (Fig. (2)) e inserir este último no furo realizado no revestimento do teto mantendo-o inclinado para que passe facilmente (Fig. (3)); completar a operação fazendo aderir o perfil de proteção (G) ao revestimento do teto em placa de estuque (Fig. (4)).

Fase C pág. 9

- Medir a distância dos furos de segurança no exaustor (X e Y - Fig. (1)); em base às medidas detetadas sinalizar os dois pontos de perfuração no teto em alvenaria (X e Y - Fig. (2)). Furar com uma ponta de Ø9 mm nos pontos sinalizados e inserir as buchas de expansão com olhal fornecidas (Fig. (3)).

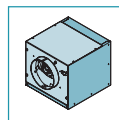


As buchas fornecidas com o exaustor são utilizáveis apenas em tetos de alvenaria caso seja necessário fixar as correntes em tetos de outro tipo de material, avaliar outros sistemas de fixação tendo em conta a resistência da parede e o peso do exaustor (indicado nas fichas técnicas inseridas nas primeiras páginas deste manual).

- Fixar aos olhais as correntes de segurança (Fig. (4)); estas devem ser, em seguida, fixadas aos exaustor como suporte de segurança.

É possível que o exaustor seja configurado em diferentes configurações, dependendo do local onde se deseja posicionar a unidade de motor (unidade de motor posicionada no exaustor ou unidade de motor remota sob o teto (URS) ou externa (URE)). Seguir as instruções correspondentes à instalação desejada.

UNIDADE MOTOR POSICIONADA NO EXAUSTOR



UNIDADE MOTOR (UM) POSICIONADA NO EXAUSTOR

A unidade motor (UM) está ligada diretamente ao exaustor.

O motor utilizado na unidade motor (UM) está equipado de série com uma válvula de não retorno, já instalada.

Fase D pág. 10

Remover a flange (FC) montada no exaustor (Fig. (1)) e a flange (FM) montada na unidade motor (UM) (Fig. (2)).

Definir a direção de saída de ar mediante a rotação da flange (FL) da unidade do motor (UM) (Fig. (3A) - (3B)).

Para facilitar eventuais operações de manutenção, uma vez definida a posição da flange (FL), antes de fixá-la ao componente (FLF), remover os dois parafusos de fixação do elemento (SM) como indicado nas figuras (3A) - (3B).

A unidade do motor (UM) pode além disso ser fixada ao exaustor em diferentes posições para obter a direção de saída de ar desejada (Fig. (4)).

Fase E pág. 11

Verificar o correto posicionamento dos elementos entre si (L) e (M) que compõem os suportes da unidade do motor (UM) (Fig. (1)).

Eventualmente posicioná-la à altura indicada em (Fig. (2)) e bloquear agindo nos 8 parafusos (V1). Fixar os suportes (L+M) à unidade de motor (UM) através dos 4 parafusos (V2) tendo em conta a direção de saída de ar desejada (Fig. (3)).

Fase F pág. 11

O motor utilizado na unidade motor (UM) está equipado de série com uma válvula de não retorno, já instalada. Caso não seja necessária removê-la da conexão de saída de ar do motor.

Fase G pág. 11

Colocar o conjunto composto pela unidade do motor (UM) e pelos seus suportes (L+M) no revestimento do teto (Fig. (1)), tendo o cuidado de centralizar o conjunto através das aletas (H) do perfil de proteção (G) (Fig. (2)).

Fase H1 pág. 12

Ligar a conexão de saída de ar da unidade do motor (UM) ao tubo (F) disponibilizado para a descarga externa (Fig. (1)).

Executar a conexão elétrica para a alimentação do exaustor apenas depois de desinserir o interruptor geral, respeitando as normas em vigor (Fig. (2)).

Levantar o exaustor para o revestimento do teto (Fig. (3)) e fazer passar as correntes nos furos de segurança do exaustor (Fig. (4)).

Inserir o exaustor no revestimento do teto: os ganchos (G) abrindo-se suportam provisoriamente o exaustor no revestimento do teto (Fig. (5)). Apertar todos os parafusos (V3) de modo a abrir os ganchos (G) e bloquear o exaustor no revestimento do teto (Fig. (6)).

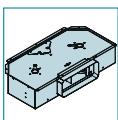
Fase H2 pág. 12

Abrir o painel perimétrico de aspiração (fig. U na pág. 20), remover os filtros metálicos (FM) (fig. U a pág. 20) e remover o pistão (fig. V na pág. 20) (Fig. (1)).

Fixar a unidade do motor (UM) a corpo do exaustor utilizando os 8 parafusos (V5) (Fig. (2)).

Ligar o conector (CM) da unidade do motor (UM) ao conector do exaustor (CE) (Fig. (3)).

Inserir as correntes de segurança ao exaustor com os parafusos (V4) fornecidos e cortar as correntes em excesso (Fig. (4)).



UNIDADE DO MOTOR (SLIM) POSICIONADA NO EXAUSTOR

A unidade do motor (SLIM) está ligada diretamente ao exaustor.

Fase I pág. 13

Remover a flange (FC) montada no exaustor (Fig. 1) e os semicortados (ST) (Fig. 2). Montar o tampão (TC SLIM) no exaustor (Fig. 3).

Fase L pág. 13

Verificar o correto posicionamento dos elementos entre si (L) e (M) dos que compõem os suportes da unidade do motor (SLIM) (Fig. 1). Eventualmente posicioná-la à altura indicada em (Fig. 2), e bloquear agindo nos 8 parafusos (V1). Fixar os suportes (L+M) à unidade de motor (SLIM) através dos 4 parafusos (V2) tendo em conta a direção de saída de ar desejada (Fig. 3).

Fase M pág. 14

Colocar o conjunto composto pela unidade do motor (SLIM) e pelos seus suportes (L+M) no revestimento do teto (Fig. 1), tendo o cuidado de centralizar o conjunto através das aletas (H) do perfil de proteção (G) (Fig. 2).

Fase N1 pág. 14

Ligar a conexão de saída de ar da unidade do motor (SLIM) ao tubo (FR) disponibilizado para a descarga externa (Fig. 1). Executar a conexão elétrica para a alimentação do exaustor apenas depois de desinserir o interruptor geral, respeitando as normas em vigor (Fig. 2). Levantar o exaustor para o revestimento do teto (Fig. 3) e fazer passar as correntes nos furos de segurança do exaustor (Fig. 4). Levantar o semicortado e inserir o conector (CM) proveniente da unidade do motor (SLIM) ao interior do furo realizado (Fig. 5). Inserir o exaustor no revestimento do teto: os ganchos (G), abrindo-se, suportam provisoriamente o exaustor no revestimento do teto (Fig. 6). Apertar todos os parafusos (V3) de modo a abrir os ganchos (G) e bloquear o exaustor no revestimento do teto (Fig. 7).

Fase N2 pág. 15

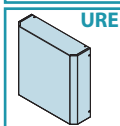
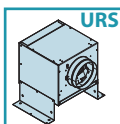
Abrir o painel perimétrico de aspiração (fig. I na pág. 20), remover os filtros metálicos (FM) (fig. U na pág. 20) e remover o pistão (fig. V na pág. 20) (Fig. 1). Fixar a unidade do motor (SLIM) ao corpo do exaustor utilizando os 4 parafusos (V5) e as 4 anilhas (V6) fornecidas (Fig. 2). Ligar o conector (CM) da unidade do motor (SLIM) ao conector do exaustor (CE) (Fig. 3). Fixar as correntes de segurança ao exaustor com os parafusos (V4) fornecidos e cortar as corrente em excesso (Fig. 4).

UNIDADE DE MOTOR REMOTE (URS OU URE)


O exaustor pode ser ligado com as unidades motor remotas sob o teto (URS) e externas (URE).

No caso de unidade de motor sob o teto (URS) esta deve ser posicionada em um compartimento técnico no interior da habitação protegido dos agentes atmosféricos e que seja acessível para as operações de manutenção.

No caso de unidade de motor externo (URE) recomenda-se identificar uma posição protegida da chuva, neve, vento, etc., para evitar infiltrações de água e humidade que podem danificar a própria unidade externa.

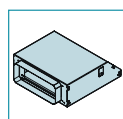


No caso de instalação com unidade de motor remota é necessário ligar o exaustor à terra do sistema elétrico (depois de verificar a sua funcionalidade) através de um cabo adequado.

Para esta operação, utilizar a inserção roscada disponibilizada na estrutura do exaustor e identificada com a etiqueta e o símbolo . É recomendável respeitar as normas em vigor em matéria de segurança elétrica dos sistemas e dos aparelhos relativos à ligação à terra dos aparelhos.



A conexão do tubo de aspiração entre o exaustor e a unidade de motor remoto sob o teto (URS) ou externa (URE) pode ser feita através da flange (FC) ou kit transportador de ar para tubos retangulares (CT) opcional. Seguir as instruções correspondentes à instalação desejada.



Ligação entre exaustor e unidade remota através do kit transportador de ar para tubos retangulares (CT) (OPCIONAL)

O kit transportador para tubos retangulares (CT) permite a ligação, através de tubos adequados com secção retangular, do exaustor com uma unidade de motor remota sob o teto (URS) ou externa (URE).

O kit transportador para tubos retangulares (CT) é opcional.

Fase O pág. 16

Remover a flange (FC) montada no exaustor (Fig. 1). Verificar o correto posicionamento dos elementos entre si (L) e (M) dos que compõem os suportes do kit transportador para tubos retangulares (CT) (Fig. 2). Eventualmente posicioná-la à altura indicada em (Fig. 3) e bloquear agindo nos 8 parafusos (V1). Fixar os estribos de suportes (L+M) do kit transportador para tubos retangulares (CT) através dos 4 parafusos (V2) tendo em conta a direção de saída de ar desejada (Fig. 4).

Fase P pág. 16

Colocar o conjunto composto pelo kit transportador (CT) e pelos seus suportes (L+M) no revestimento do teto (Fig. 1), tendo o cuidado de centralizar o conjunto através das aletas (H) do perfil de proteção (G) (Fig. 2).

Fase Q1 pág. 17

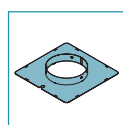
Ligar a conexão de saída de ar do kit transportador para tubos retangulares (TC) à unidade remota sob o teto (URS) ou externa (URE) com um tubo (FR) adequado (Fig. 1). Levantar o exaustor para o revestimento do teto (Fig. 2) e fazer passar as correntes nos furos de segurança do exaustor (Fig. 3). Levantar o semicortado e inserir o conector (CUE) proveniente da unidade remota do revestimento do teto (URS) ou externa (URE) no interior do furo realizado (Fig. 4). Inserir o exaustor no revestimento do teto: os ganchos (G) abrindo-se suportam provisoriamente o exaustor no revestimento do teto (Fig. 5). Apertar todos os parafusos (V3) de modo a abrir os ganchos (G) e bloquear o exaustor no revestimento do teto (Fig. 6).

Fase Q2 pág. 17

Abrir o painel perimétrico de aspiração (fig. I na pág. 20), remover os filtros metálicos (FM) (fig. U na pág. 20) e remover o pistão (fig. V na pág. 20) (Fig. 1). Fixar o kit transportador (CT) ao corpo do exaustor através de 8 parafusos (V5) (Fig. 2). Ligar o conector (CUE) da unidade remota revestimento do teto (URS) ou externa (URE) ao conector do exaustor (CE) (Fig. 3). Fixar as correntes de segurança ao exaustor com os parafusos (V4) fornecidos e cortar as corrente em excesso (Fig. 4).



Para a montagem da unidade de motor remota sob o teto (URS) ou externa (URE) ver os respetivos manuais de instruções.



Conexão entre exaustor e unidade remota através da flange (FC)

A flange (FC) permite a conexão, através de um tubo adequado, do exaustor com uma unidade de motor remota sob o teto (URS) ou externa (URE).

Fase R pág. 18

Caso se deseje utilizar uma válvula de não retorno, montá-la na flange (FC) (Fig. 1); bloqueá-la à flange empurrando as aletas da conexão para baixo com uma chave de parafusos ou uma pinça (Fig. 2). Se se utiliza a unidade de motor remota (URS), remover a válvula de não retorno montada na mesma (ver instruções F na pág. 11).

Fase S1 pág. 18

Levantar o exaustor para o revestimento do teto (Fig. 1) e ligar a flange (FC) à unidade remota sob o teto (URS) ou externa (URE) com um tubo (F) adequado (Fig. 2). Fazer passar as correntes nos furos de segurança do exaustor (Fig. 3). Levantar o semicortado e inserir o conector (CUE) proveniente da unidade remota do revestimento do teto (URS) ou externa (URE) ao interior do furo realizado (Fig. 4). Inserir o exaustor no revestimento do teto: os ganchos (G) abrindo-se suportam provisoriamente o exaustor no revestimento do teto (Fig. 5). Apertar todos os parafusos (V3) de modo a abrir os ganchos (G) e bloquear o exaustor no revestimento do teto (Fig. 6).

Fase S2 pág. 19

Abrir o painel perimétrico de aspiração (fig. I na pág. 20), remover os filtros metálicos (FM) (fig. U na pág. 20) e remover o pistão (fig. V na pág. 20) (Fig. 1). Ligar o conector (CUE) da unidade remota revestimento do teto (URS) ou externa (URE) ao conector do exaustor (CE) (Fig. 2). Fixar as correntes de segurança ao exaustor com os parafusos (V4) fornecidos e cortar as corrente em excesso (Fig. 3).



Para a montagem da unidade de motor remota externa (URS) ou externa (URE) ver os respetivos manuais de instruções.

FUNIONAMENTO

QUANDO LIGAR E DESLIGAR O EXAUSTOR?

Ligar o exaustor pelo menos um minuto antes de iniciar a cozinhar: isto favorece o fluxo de ar para direcionar fumos e vapores para a superfície de aspiração. No final da cozedura, deixar em funcionamento o exaustor até que todos os vapores e odores sejam completamente aspirados: nas versões com botoeira eletrónica, através da função Temporizador, é possível configurar o desligamento automático do exaustor após 15 minutos de funcionamento.

QUE VELOCIDADE ESCOLHER?

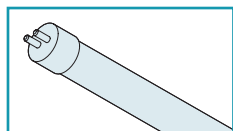
A **primeira** velocidade utiliza-se para manter o ar limpo com baixos consumos de energia elétrica, a **segunda** velocidade utiliza-se em condições normais e a **terceira** velocidade utiliza-se em presença de odores e vapores.

QUANDO LAVAR OU TROCAR OS FILTROS?

O exaustor tem filtros metálicos (laváveis) que devem ser limpos depois de cerca de 30 horas de utilização.

Para obter informações adicionais, consultar o cap. "Manutenção" na pág. 66.

ILUMINAÇÃO



O exaustor tem iluminação através de uma lâmpada fluorescente.

Se for necessário substituir esta lâmpada:

- desconectar o aparelho da rede elétrica desconectando a ficha ou atuando no interruptor geral;
- abrir o painel de aspiração perimétrica (consultar as instruções **I** na pág. 20);
- remover os filtros metálicos (ver as instruções **U** na pág. 20);

Fase **V** pág. 20

- Usar uma chave de parafusos como alavanca para remover a mola (**MO**) (Fig. 1); deste modo, o braço (**BR**) separa do painel perimétrico de aspiração, permitindo a abertura completa deste último para uma maior acessibilidade ao interior do exaustor (Fig. 2).
- retirar o elemento de cobertura (**N**) (Fig. 3);
- remover o tubo fluorescente (**M**) não mais operacional (Fig. 4 e 5);
- montar uma nova lâmpada fluorescente executando as operações na sequência inversa das descrições presentes nas Fig. 4 e 5;



A nova lâmpada fluorescente deve haver características análogas à lâmpada que foi substituída!

- montar novamente o elemento de cobertura (**N**) realizando a operação na sequência inversa descrita na Fig. 3;
- reposicionar os filtros metálicos anteriormente removidos;
- voltar a montar o braço (**BR**) realizando as operações na sequência inversa descrita na Fig. 1;
- conectar novamente o aparelho à rede elétrica.

ADVERTÊNCIAS PARA A UTILIZAÇÃO DO CONTROLO REMOTO

O exaustor NuvoLa é fornecido de série com um controlo remoto de 4 canais. Posicionar o exaustor afastado de fontes de ondas eletromagnéticas (por ex: fornos micro-ondas) que poderão interferir com o controlo remoto e, consequentemente, com a eletrónica do exaustor. A distância máxima de funcionamento é de 5 metros; esta distância pode variar por defeito em função da eventual presença de interferências eletromagnéticas de outros aparelhos.

O controlo remoto opera a 433,92MHz.

MUDANÇA DE CÓDIGO DE CONTROLO REMOTO (PARA UTILIZAR SOMENTE EM CASO DE MAU FUNCIONAMENTO PROVOCADO POR INTERFERÊNCIAS)

Na fábrica é memorizado um código de transmissão padrão necessário para a transmissão dos comandos do controlo remoto ao exaustor.

Caso interferências eletromagnéticas de outros aparelhos causem um mau funcionamento do controlo remoto, é possível gerar um novo código de transmissão seguindo o procedimento indicado nos pontos 1 e 2.

1 GERAR UM NOVO CÓDIGO DE TRANSMISSÃO

- Desconectar o exaustor da rede elétrica desconectando a ficha ou atuando no interruptor geral.
- Para entrar na modalidade "mudança de código" pressionar simultaneamente as teclas (luz) e (temporizador) do controlo remoto até que o seu ecrã comece a piscar lentamente (cerca 4/5 segundos).
- Se após 5 segundos a partir da intermitência do ecrã for pressionada a tecla (menos) do controlo remoto, será gerado casualmente e memorizado no controlo remoto um novo código de transmissão: a memorização é confirmada por três breves intermitências do ecrã. O novo código anula e substitui o precedente código de transmissão de defeito memorizado em fábrica.
- Voltar a ligar o exaustor à rede elétrica, verificando que luzes e motor estejam desligados.

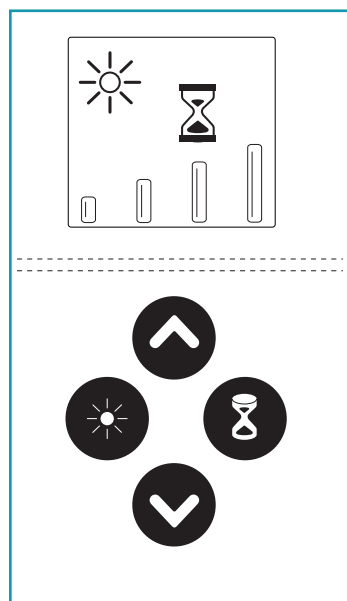
2 ASSOCIAÇÃO DO CONTROLO REMOTO AO EXAUSTOR

Para que o novo código de transmissão que foi gerado seja memorizado também no exaustor, pressionar a tecla (temporizador) da botoeira do exaustor durante 2 segundos e, depois do acendimento do led vermelho correspondente à botoeira, pressionar uma tecla qualquer do controlo remoto por 10 segundos.

REESTABECIMENTO DO CÓDIGO PADRÃO (CÓDIGO MEMORIZADO EM FÁBRICA)

- Para restabelecer, se necessário, o código de transmissão padrão, desconectar o exaustor da rede elétrica e, em seguida, pressionar simultaneamente as teclas (menos) e (mais) do controlo remoto por mais de 5 segundos. Esta operação restabelece no controlo remoto o código de transmissão padrão memorizado em fábrica: a memorização é confirmada quando o ecrã pisca três vezes.
- Continuar com a associação entre exaustor e controlo remoto como descrito no item 2.
- Então, voltar a ligar o exaustor à rede elétrica.

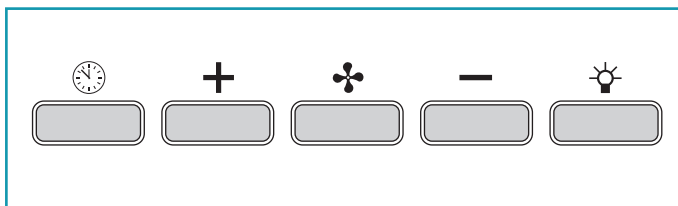
UTILIZAÇÃO DO CONTROLO REMOTO



	<p>Botão luz</p> <p>ON: luz acesa (no ecrã é mostrado o símbolo)</p> <p>OFF: luz desligada (símbolo não exibido)</p>
	<p>Botão mais</p> <p>Pressionando a tecla com o motor desligado (nenhum símbolo presente no ecrã) acende-se o exaustor à velocidade 1.</p> <p>Se o motor estiver em funcionamento, pressionando a tecla <u>umenta-se</u> a velocidade do motor.</p> <p>As velocidades 1,2,3 e 4 são exibidas pelo aparecimento no ecrã de um número de símbolos equivalente . A 4ª velocidade, ou intensiva, é cronometrada e após aproximadamente 7 minutos o motor passa automaticamente para a 3ª velocidade).</p>
	<p>Botão menos</p> <p>Pressionando a tecla com o motor desligado (nenhum símbolo presente no ecrã) acende-se o motor do exaustor à velocidade 1 (mínima).</p> <p>Se o motor estiver em funcionamento, pressionando a tecla <u>reduz-se</u> a velocidade do motor.</p> <p>As velocidades 1,2,3 e 4 são exibidas pelo aparecimento no ecrã de um número de símbolos equivalente .</p> <p>Se o motor estiver à velocidade 1 pressionar a tecla desliga o motor do exaustor.</p>
	<p>Temporizador</p> <p>Este botão, com o motor ativo em qualquer velocidade, ativa e desativa a função Temporizador: esta função determina desligamento automático do exaustor após 15 minutos de funcionamento. A ativação da função é sinalizada pela presença no ecrã do símbolo (Ampulheta). Com a função Temporizador ativa, o exaustor pode ser desligado pelo utilizador a qualquer momento reduzindo a velocidade através da tecla até que o motor seja desligado: a função será automaticamente desativada e o símbolo (Ampulheta) desaparecerá do ecrã.</p>

UTILIZAÇÃO DA BOTOEIRA ELETRÔNICA

Em caso de necessidade o exaustor pode ser comandado manualmente através do teclado posicionado no corpo do exaustor



	Temporização/Alarme dos filtros Este botão, com o motor ativo em qualquer velocidade, ativa a função Temporizador : esta função determina o desligamento automático do exaustor após 15 minutos de funcionamento . A ativação da função é sinalizada pela luz VERMELHA intermitente . Com a função Temporização ativa, o exaustor pode ser desligado pelo utilizador a qualquer momento pressionando a tecla : a função é desativada automaticamente e desliga-se a luz VERMELHA. Se a velocidade for modificada com a função TEMPORIZADOR ativa, esta última será desativada automaticamente.
	Botão modalidade (ON/OFF) Pressionar a tecla para ligar (ou desligar) o motor do exaustor, que ativa-se na última velocidade selecionada antes do desligamento anterior (função com a velocidade desejada). Se desejar utilizar uma velocidade diversa, configurá-la utilizando as teclas + e -.
	Botão + Pressionando a tecla é aumentada a velocidade do motor. As velocidades 1, 2 e 3 são visualizadas pelo nº de LEDs acesos, exceto o LED luz e temporizador. Nas versões com 4 velocidades, a tecla + apresenta uma luz intermitente: a 4ª velocidade, ou intensiva, é temporizada e após 7 minutos, o motor passa automaticamente para a 3ª velocidade.
	Botão - Pressionando a tecla é reduzida a velocidade do motor. As velocidades 1, 2 e 3 são visualizadas pelo nº de LEDs acesos, exceto o LED luz e temporizador.
	Botão luz ON: luz apagada (botão iluminado) OFF: luz apagada

MANUTENÇÃO



Antes de proceder com qualquer operação de limpeza ou manutenção, desconectar o aparelho removendo a ficha ou atuando no interruptor geral.

Uma manutenção constante garante um bom funcionamento e um bom rendimento no decorrer do tempo.

Atenção especial deve ser dedicada aos filtros metálicos antigordura; efetivamente, a limpeza frequente dos filtros e dos seus suportes garante que no exaustor não se acumulem gorduras que são perigosas porque podem provocar incêndio.

LIMPEZA EXTERNA

É recomendável limpar as superfícies externas do exaustor **cada 15 dias, pelo menos** para evitar que as substâncias oleosas ou gordurosas possam danificar as superfícies em aço.



Não utilizar muita água nas proximidades da botoeira e dos dispositivos de iluminação para evitar que a humidade atinja as partes eletrônicas. Não utilizar detergentes que contenham substâncias abrasivas, ácidas ou corrosivas e panos com superfícies ásperas pois podem causar a deterioração irreversível da superfície do exaustor.

A limpeza dos painéis em vidro deve ser efetuada apenas com o uso de detergentes específicos não corrosivos ou abrasivos e panos macios.
O fabricante declina qualquer responsabilidade no caso de inobservância destas instruções.

LIMPEZA DO EXAUSTOR EM VERSÃO DE AÇO INOX ESCOVADO

Para a limpeza do exaustor, realizada em aço inox escovado, o fabricante aconselha o uso de toalhetes de limpeza "Magic Steel". Como alternativa, a limpeza deve ser efetuada com um pano húmido com pouco detergente neutro líquido ou álcool desnaturalado. Para terminar a limpeza, enxaguar cuidadosamente e secar com panos macios.

LIMPEZA DO EXAUSTOR EM VERSÃO DE AÇO ACABAMENTO BRANCO

A limpeza do exaustor deve ser realizada com água e sabão neutro utilizando um pano macio.
Para terminar a limpeza, enxaguar cuidadosamente e secar com panos macios.

LIMPEZA DAS PARTES INTERNAS

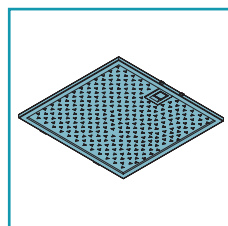


É proibida a limpeza de partes elétricas, ou de partes relativas ao motor do exaustor, com líquidos ou solventes.

Não usar produtos que contêm abrasivos.

Realizar estas operações desconectando preventivamente o aparelho da rede elétrica.

FILTROS METÁLICOS ANTIGORDURA



Os filtros metálicos antigordura têm a função de reter as partículas de gordura em suspensão: estas últimas, depositadas nos filtros, alimentam as eventuais chamas soltas durante o cozimento, gerando odores pouco agradáveis e comprometendo a passagem do ar e reduzindo a capacidade de aspiração do exaustor.

Por estes motivos, aconselha-se lavar **frequentemente** os filtros metálicos (**pelo menos uma vez por mês**) deixando-os de molho por aproximadamente 1 hora em água fervente e detergente para pratos, evitando dobras. Não utilizar detergentes corrosivos, ácidos ou alcalinos.

Enxaguar-los com atenção e aguardar que estejam bem secos antes de montá-los novamente.

É permitido lavar na máquina de lavar mas pode ocorrer manchas escuras no material dos filtros: para reduzir este inconveniente, utilizar lavagens com baixas temperaturas (55°C máx.).



Para extrair filtros metálicos antigordura, abrir o painel de aspiração perimétrica (consultar as instruções **I** na pág. 20) e atuar no puxador (consultar as instruções descritas **U** na pág. 20). Para a inserção, inverter a operação.



ELIMINAÇÃO NO FINAL DE VIDA ÚTIL DO APARELHO

O símbolo da lixeira barrada presente na sua aparelhagem indica que **o produto é um REEE**, ou seja, um "Detrito derivante das Aparelhagens Elétricas e Eletrônicas", portanto, **não deve ser eliminado juntamente ao lixo indiferenciado** (isto é, com os "detritos urbanos mistos") e deve ser gerido separadamente para que seja submetido a específicas operações para a sua reutilização, ou então, a um específico tratamento para remover e eliminar de modo seguro eventuais substâncias danosas ao ambiente, extraído-se, deste modo, as matérias-primas recicláveis. A eliminação correta deste produto contribui a salvar preciosos recursos e evitar potenciais efeitos negativos para a saúde humana e ao ambiente, que podem ser causados devido à eliminação inadequada dos detritos. Solicitamos contactar as autoridades para obter ulteriores detalhes sobre o ponto de eliminação de materiais mais próximo de sua residência. Podem ser aplicadas multas devido a eliminação incorreta destes detritos em conformidade com a legislação nacional.

INFORMAÇÕES SOBRE A ELIMINAÇÃO EM NAÇÕES PERTENCENTES À UNIÃO EUROPEIA

A Diretiva comunitária sobre as aparelhagens RAEE foi acolhida diversamente em cada nação, portanto, se desejar eliminar este produto, sugerimos contactar as autoridades locais ou o Revendedor para solicitar o método correto de eliminação.

INFORMAÇÕES SOBRE A ELIMINAÇÃO EM NAÇÕES NÃO PERTENCENTES À UNIÃO EUROPEIA.

O símbolo da lixeira barrada é válido somente para a União Europeia: se desejar eliminar este produto em outros países, sugerimos contactar as autoridades locais ou o Revendedor para solicitar o método correto de eliminação.

SIKKERHEDSFORSKRIFTER OG ADVARSLER

ADVARSLER MØNTET PÅ INSTALLATØREN

TEKNISK SIKKERHED



Installationen skal udføres af en kompetent og kvalificeret installatør i henhold til anvisningerne i denne vejledning og i overensstemmelse med de gældende bestemmelser.

- Kontrollér, inden installation af emhætten, dens tilstand og at alle delene fungerer: Hvis der bemærkes tegn på anomali må man ikke iværksætte installationen men forhandleren skal straks kontaktes.
- Hvis der konstateres en skønhedsfejl skal emhætten IKKE monteres; den pakkes ned i den originale emballage og der tages kontakt til forhandleren. Efter installation af emhætten vil reklamation pga. æstetiske defekter ikke blive accepteret.
- Anvend altid personlige værnemidler (f.eks. sikkerhedssko) under installationen og udvis en forsigtig og korrekt opførsel.
- Emhættens medfølgende fæsteudstyr til fastgørelse af sikkerhedskæderne må udelukkende anvendes på murede vægge: Hvis der opstår behov for at installere emhætten på en væg af andet materiale skal andre fæstesystemer, som tager højde for væggen bæreevne og emhættens vægt (anført i de tekniske tegninger på de første sider i denne vejledning) tages i betragtning.
- Vær opmærksom på at installation med andre fæstesystemer end de medfølgende, eller systemer som ikke opfylder bestemmelserne, kan være årsag til risici omkring elektricitet eller mekanisk tæthed.
- Udfør aldrig ændringer på apparatets elektriske, mekaniske og funktionsrelaterede struktur.
- Installer aldrig emhætten i udendørsomgivelser og udsæt den ikke for vejrpåvirkninger (regn, vind, osv..)
- Efter installation af emhætter i rustfrit stål, er det nødvendigt til at rense den for at fjerne resterende klæbemiddel fra den beskyttende emballage og fedtpletter og olier, som, hvis de ikke fjernes, kan forårsage uoprettelig forringelse af overfladen på emhætten. Fabrikanten anbefaler at anvende de medleverede vådservietter, som også kan købes særskilt, til dette formål.

ELEKTRISK SIKKERHED



Det elektriske system, som emhætten sluttes til, skal opfylde forskrifterne og være udstyret med jordforbindelse i overensstemmelse med brugslandets sikkerhedsstandarder og skal desuden opfylde med de europæiske standarder om radiostøj.

- Kontroller, inden installation af emhætten, at netspændingen svarer til den, der er angivet på typeskiltet inde i emhætten.
- Det anvendte stik til den elektriske forbindelse skal være anbragt lettilgængeligt med installeret apparatur: Hvis dette ikke er muligt skal der installeres en hovedafbryder i et tilgængeligt punkt, til frakobling af emhætten ved behov herfor.
- Enhver ændring af det elektriske system, der måtte være nødvendig for at installere emhætten, skal udføres af en faglært elektriker.
- Det er farligt at ændre, eller forsøge at ændre, dette apparats egenskaber. Forsøg aldrig at løse eventuelle problemer på egen hånd, hvis der forekommer fejlfunktioner på apparatet, men kontakt forhandleren eller et autoriseret servicecenter, for at få det repareret.
- Slå apparatet fra, ved at tage stikket ud eller trykke på hovedafbryderen, under installation af emhætten.

SIKKERHED FOR RØGKANALEN

- Forbind aldrig apparatet til udsugningskanaler med røg fra forbrænding (f.eks. kedler, pejse osv..)
- Kontrollér, inden installation af emhætten, at alle de gældende forskrifter omkring udløsing af luft er overholdt.

ADVARSLER MØNTET PÅ BRUGER

GENERELLE ADVARSLER:



Disse advarsler er udarbejdet for Deres egen og andres sikkerhed, og vi beder derfor om, at De læser hele denne vejledning med omhu, før apparatet installeres og anvendes eller før der udføres rengøring herpå.

- Fabrikanten fralægger sig ethvert ansvar for eventuelle direkte eller indirekte skader på personer, ejendom og husdyr, som skyldes manglende overholdelse af alle anvisningerne i denne brugsanvisning.
- Det er meget vigtigt, at denne brugsanvisning opbevares sammen med apparatet til fremtidig brug. Sørg for, at brugsanvisningen følger med apparatet, hvis det sælges eller overdrages til en anden person, således at den nye bruger kan gøre sig bekendt med emhættens funktion og de tilknyttede advarsler.
- Installationen skal udføres af en kompetent og kvalificeret installatør i henhold til anvisningerne i denne vejledning og i overensstemmelse med de gældende bestemmelser.
- Hvis forsyningskablet eller andre komponenter er beskadigede må emhætten IKKE benyttes. Slå emhættens elektriske forsyning fra og kontakt forhandleren eller et autoriseret teknisk servicecenter, for at lade den repareres. Kræv brug af originale reservedele. Forsøg aldrig at udføre reparationer eller udskiftninger på egen hånd: Indgreb, som er udført af inkompetente og ukvalificerede personer kan medføre, endog meget alvorlige skader på ejendom og personer, der ikke dækkes af Fabrikantens garanti.
- Udfør aldrig ændringer på apparatets elektriske, mekaniske og funktionsrelaterede struktur. Enhver ændring af det elektriske system, der måtte være nødvendig for at installere emhætten, skal udføres af en faglært elektriker.

BRUGSOMRÅDE

- Apparatet er udelukkende beregnet til udsugning af luften over husholdningskøgeplader, og ikke kogeplader som anvendes i professionelt øjemed. Enhver anden brug betragtes som ukorrekt, kan forårsage skader på personer, ejendom og husdyr og fratager Fabrikanten ethvert ansvar.
- Apparatet kan anvendes af børn fra en alder på mindst 8 år, samt af personer med nedsatte fysiske, synsmæssige eller mentale evner, eller personer uden erfaring og det nødvendige kendskab, hvis de blot overvåges af andre, eller efter at have modtaget anvisninger om sikker brug af apparatet og fuldt ud forstået de hertil relaterede farer. Børn bør aldrig lege med apparatet. Rengøring og vedligeholdelse bør udføres af bruger, og må aldrig udføres af børn uden tilsyn.

ADVARSLER VEDRØRENDE BRUG OG RENGØRING

- Frakobl apparatet, ved at tage stikket ud eller trykke på hovedafbryderen, før der udføres nogen form for rengøring eller vedligeholdelse.
- Anvend aldrig emhætten med våde hænder eller bare fødder.
- Kontrollér altid, at alle de elektriske dele (lys, udsuger) er slukkede, når apparatet ikke anvendes.
- Kontrollér frituregryder under brug: overophedet olie kan selvantænde.
- Tænd ikke åben ild under emhætten.
- Undlad at tilberede retter med åben ild under emhætten.
- Anvend aldrig emhætten uden fedtfilterne af metal; fedt og snavs vil i så tilfælde kunne aflejre sig i apparatet og påvirke funktionen.
- Emhættens tilgængelige dele kan være varme, når de bruges med apparater til madlavning.
- Udfør aldrig rengøring heraf, når dele af emhætten stadig er varme.
- Hvis rengøringen ikke udføres i henhold til procedurene og med de produkter, der er anført i denne vejledning, kan der forekomme risiko for brand.
- Slå hovedafbryderen fra, når apparatet ikke skal anvendes over længere tidsrum.



Hvis der samtidigt bruges andre apparater (kedler, brændeovne, pejse osv.), som forsynes med gas eller andre brændsler, skal der sørges for passende ventilation i lokalet, hvor røgudsugningen sker, i henhold til de gældende regler.

ADVARSLER I TILFÆLDE AF FEJLFUNKTION

- Hvis forsyningskablet eller andre komponenter er beskadigede må emhætten IKKE benyttes. Slå emhættens elektriske forsyning fra og kontakt forhandleren eller et autoriseret teknisk servicecenter, for at lade den repareres. Kræv brug af originale reservedele. Forsøg aldrig at udføre reparationer eller udskiftninger på egen hånd: Indgreb, som er udført af inkompetente og ukvalificerede personer kan medføre, endog meget alvorlige skader på ejendom og personer, der ikke dækkes af Fabrikantens garanti.

Fabrikanten forbeholder sig ret til at foretage ændringer på udstyret, til enhver tid og uden forudgående varsel. Genoptryk, oversættelse og reproduktion, også delvis, af denne vejledning er underlagt tilladelse fra fabrikanten.

De tekniske informationer, de grafiske gengivelser og specifikationerne i denne vejledning er vejledende og må ikke offentliggøres.

Vejledningen er blevet udformet på italiensk og Fabrikanten fralægger sig ansvaret for eventuel fejlagtig afskrivning eller oversættelse.

INSTALLATION (afsnit forbeholdt personer, der er kvalificerede til at montere emhætten)



Læs, inden emhætten installeres, omhyggeligt kapitlet "Sikkerhedsforskrifter og advarsler" på side 67.

TEKNISKE SPECIFIKATIONER

Apparatets tekniske data er angivet på skilte, der er anbragt i selve emhætten.

PLACERING

Den anbefalede afstand fra den højeste del af komfuret og den laveste del af emhætten svarer til cirka 110 cm (43,3").

Under særlige forhold kan denne afstand forøges til maksimalt 150 (59"), hvilke vil forringe apparatets virkedydighed en smule.

Installationsafstanden må ikke være mindre end 65 cm (25,5") i henhold til forskrifterne, også på baggrund af fortolkningen af standarden EN60335-2-31 af d. 11-07-2002 foretaget af TC61 (subclause 7.12.1 meeting 15 agenda item 10.11).

Hvis anvisningerne for gaskomfuret angiver en større afstand, skal der tages højde for dette. Installer aldrig emhætten i udendørsomgivelser og udsæt den ikke for vejrpåvirkninger (regn, vind, osv..)

ELEKTRISK TILSLUTNING (afsnit forbeholdt personer, der er kvalificerede til at udføre tilslutningen)



Frakobl apparatets strømforsyning, før der foretages nogen form for indgreb på emhætten.

Sørg for, at strømkablerne inde i emhætten ikke frakobles eller skæres over. Kontakt det nærmeste servicecenter, hvis dette skulle ske. Få fagfolk til at udføre den elektriske tilslutning.

Tilslutningen skal ske i overensstemmelse med de gældende lovbestemmelser.

Før apparatet tilsluttes lysnettet, kontrolleres følgende:

- At netspændingen svarer til den, der er angivet på typeskiltet inde i emhætten;
- At det elektriske anlæg opfylder forskrifterne og er i stand til at modstå apparatets belastning (jfr. typeskiltet med de tekniske specifikationer, der er anbragt internt i emhætten);
- At stikket og kablet ikke kan komme i kontakt med varme dele med temperaturer på over 70 °C.
- At forsyningsystemet har en effektiv jordforbindelse i overensstemmelse med gældende forskrifter;
- At det anvendte stik let kan nås, efter installation af apparatet,

Visse typer af apparater kan være udstyret med et kabel uden stik; i dette tilfælde skal der anvendes et stik af den "standardiserede" type. Tag højde for at den gul-grønne ledning skal anvendes til jordforbindelsen, den blå skal anvendes til nullederen og den brune ledning skal anvendes til fasen.

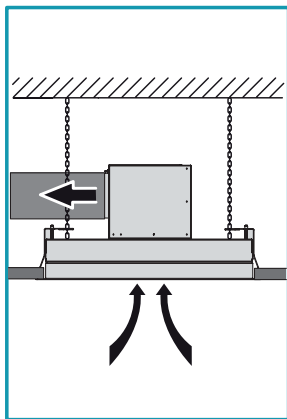
Monter et stik, der er egnet til belastningen, på strømkablet og tilslut det en egnet sikring. Hvis et fast apparat ikke er udstyret med strømkabel og stik, eller en anden anordning, der sikrer adskillelse fra lysnettet, med en åbningsafstand for kontakterne, der giver mulighed for fuld afbrydelse i henhold til bestemmelserne i overspændingskategori III, skal sådanne frakoblingsanordninger indgå i strømforsyningen i overensstemmelse med reglerne for installation.

Den gule/grønne jordledning må ikke afbrydes af kontakten.

Fabrikanten fralægger sig ethvert ansvar, hvis sikkerhedsforskrifterne ikke overholdes.

RØGKANAL (afsnit forbeholdt personer, der er kvalificerede til at montere emhætten)

EMHÆTTE I VERSION MED EKSTERN UDLEDNING (UDSUGENDE)



På denne version ledes røg og dampe fra køkkenet ud i det fri gennem et udlædningsrør.

Udtrækkets samleestykke til motoren skal forbindes med et rør, som leder røgen og dampene ind i en ekstern udgang.

Forbind **aldrig** apparatet til udsugningskanaler med røg fra forbrænding (f.eks. kedler, pejs osv...) og overhold alle de gældende forskrifter omkring udledning af luft.

Udsugningsrøret skal have:

- en diameter eller dimensioner svarende mindst til dem på emhættens samleestykke;
- en svag hældning nedad (fald) i de horisontale strækninger, for at undgå at kondens, hvis denne formes, kan løbe tilbage i emhætten;
- det mindst mulige antal krumninger;
- den mindst mulige længde (lange rør med mange krumninger vil kunne reducere emhættens sugeevne og forårsage vibrationer på kontraventilen).

Hvis udsugningsrøret passerer gennem kolde områder, så som loftrum osv., kan det ske at der skabes kondens på grund af eventuelle temperaturforskelle. I dette tilfælde skal rørløsningen isoleres.

Emhætten leveres med en kontraventil som standardudstyr, hvis opgave er at undgå luftudveksling med udendørsomgivelserne, når emhætten ikke er brugt: se vejledningen om montering på side 68.

Når emhætten anvendes samtidigt med andre apparater, der anvender gas eller andet brændsel, skal lokalet være tilstrækkeligt ventileret i henhold til gældende forskrifter.

Afvigelse for Tyskland: Når emhætten og apparater, der forsynes med anden energi end strøm, er i drift samtidigt, må det negative tryk i lokalet ikke overstige 4 Pa (4 x 10⁻⁵ bar).

EMHÆTTE I VERSION MED INTERN RECIRKULATION (FILTRERENDE)

Emhætte uden fabriksforberedelse til montering af filtre med aktivt kul og derfor ikke egnede til installation i versionen med intern recirkulation.

MONTERINGSANVISNINGER (afsnit forbeholdt personer, der er kvalificerede til at montere emhætten)



Kontrollér, inden installation af emhætten, at det forsænkede loft er hensigtsmæssigt forstærket og at det er i stand til at understøtte apparatet i fuld sikkerhed: Emhættens vægt, i de forskellige monteringskonfigurationer, gengives i de tekniske tegninger på de første sider i denne vejledning.

Fase A side 8

- Udfør et hul i det forsænkede loft som vist i Fig. (2) (indhent oplysninger om hullets dimensioner i de tekniske tegninger på de første sider i denne vejledning). Hvis der anvendes forstærkningsprofiler internt i gipspladerne, skal der opretholdes en afstand på mindst 60 mm fra boringens omkreds (Fig. (1)).

Fase B side 8

- Kontrollér, at vingerne (H) den medfølgende på beskyttelseskabelon (G) er bukket i den modsatte side af den med klæbebandet; buk dem i modsat fald, ved hjælp af et egnet redskab (f.eks.: tang) (Fig. (1)).

- Fjern folien på klæbebandet, der allerede er sat på beskyttelseskabelonen (G) (Fig. (2)) og sæt sidstnævnte i det udførte hul på det forsænkede loft; skabelonen skal holdes på skrål, for at få den til at passere (Fig. (3)); fuldfør handlingen ved at klæbe beskyttelseskabelonen (G) fast på det forsænkede loft af gipsplader (Fig. (4)).

Fase C side 9

- Mål afstanden mellem sikringshullerne på emhætten (X og Y - Fig. (1)); afmærk, i overensstemmelse med de registrerede mål, to borehuller på det murede loft (X og Y - Fig. (2)). Udfør en boring med en borespids på 9 mm udfor de afmærkede punkter, og sæt de relevante rawlplugs med øsen i (Fig. (3)).



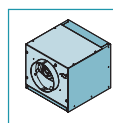
Emhættens medfølgende plugs kan udelukkende anvendes på murede lofter: Hvis der opstår behov for fastsætte kæderne på et loft af andet materiale skal andre fæstesystemer, som tager højde for væggenes bæreevne og emhættens vægt (anført i de tekniske tegninger på de første sider i denne vejledning) tages i betragtning

- Fastgør sikkerhedskæderne i øskenerne (Fig. (4)); disse skal senere fastgøres til emhættens som støtter.

Emhætten kan installeres i forskellige konfigurationer, alt efter hvor motorenheden ønskes placeret (motorenhed placeret på emhætten eller motorenheden REMOTE under loftet (URS) eller udenfor lokalet (URE)).

Følg anvisningerne for den ønskede installation.

MOTORENHED, PLACERET PÅ EMHÆTTEN -



MOTORENHED (UM) PLACERET PÅ EMHÆTTEN

Motorenheden (UM) er forbundet direkte til emhætten.

Motorenhedens (UM) anvendte motor er som standard udstyret med allerede installeret kontraventil.

Fase D side 10

Fjern flangen (FC), som er monteret på emhætten (Fig. (1)) og flangen (FM), som er monteret på motorenheden (UM) (Fig. (2)).

Definer luftens udløbsretning ved at rotere motorenhedens flange (FL) (UM) (Fig. (3A) - (3B)). Med henblik på at lette eventuelle vedligeholdelsesindgreb, skal de to fæsteskrueer på elementet (SM) fjernes efter at have defineret flangens (FL) position og inden denne fastgøres til komponenten (FLF) som vist i figur (3A) - (3B).

Motorenheden (UM) kan desuden fastgøres i forskellige positioner på emhætten, for at opnå den ønskede luftudgangsretning (Fig. (4)).

Fase E side 11

Kontrollér den korrekte indbyrdes placering af elementerne (L) og (M) der udgør motorenhedens (UM) støttebøjler (Fig. (1)).

Placer dem eventuelt i den anførte højde (i Fig. (2)) og blokér dem ved at indvirke på de 8 skrueer (V1).

Fastgør støttebøjlerne (L+M) på motorenheden (UM) ved hjælp af de 4 skrueer (V2) og tag højde for den ønskede luftudgangsretning (Fig. (3)).

Fase F side 11

Motorenhedens (UM) anvendte motor er som standard udstyret med allerede installeret kontraventil. Denne skal fjernes fra luftudgangens samleestykke på motoren, hvis den ikke er nødvendig.

Fase G side 11

Anbring helheden, bestående af motorenheden (UM) og dennes støtteelementer (L+M) på det forsænkede loft (Fig. (1)), og sørg for at helheden centrerer ved hjælp af vingerne (H) på beskyttelseskabelonen (G) (Fig. (2)).

Fase H1 side 12

Forbind motorenhedens (UM) samleestykke til luftudgangen til rørløsningen (F), der er fabriksforberedt til ekstern udledning (Fig. (1)).

Udfør først den elektriske tilslutning af emhættens forsyning efter at have slået hovedafbryderen fra, og overhold altid de gældende forskrifter (Fig. (2)).

Løft emhætten op mod det forsænkede loft (Fig. (3)) og lad kæderne passere i sikringshullerne på emhætten (Fig. (4)).

Sæt emhætten i det forstærkede, forsænkede loft: Krogene (G) åbner og yder en midlertidig støtte af emhætten på det forsænkede loft (Fig. (5)). Spænd alle skrueer (V3), for at åbne krogene (G) og fastgøre emhætten til det forsænkede loft (Fig. (6)).

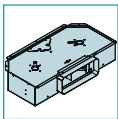
Fase H2 side 12

Åbn det omsluttende sugespanel (fig. (I) på side 20), fjern metalfiltrene (FM) (fig. (U) på side 20) og fjern stemplet (fig. (V) på side 20) (Fig. (1)).

Fastgør motorenheden (UM) på emhætten med de 8 skrueer (V5) (Fig. (2)).

Forbind stikket (CM) på motorenheden (UM) til stikket på emhætten (CE) (Fig. (3)).

Fastgør sikkerhedskæderne på emhætten med de medfølgende skrueer (V4) og klip det overskydende kædestykke af (Fig. (4)).



MOTORENHED (SLIM) PLACERET PÅ EMHÆTTEN

Motorenheden (SLIM) er forbundet direkte til emhætten.

Fase I side 13

Fjern flangen (FC), som er monteret på emhætten (Fig. 1), og udpresningsstykkerne (ST) (Fig. 2). Monter tamponen (TC SLIM) på emhætten (Fig. 3).

Fase L side 13

Kontrollér den korrekte indbyrdes placering af elementerne (L) og (M) der udfør motorenhedens (SLIM) støttebøjler (Fig. 1). Placér dem eventuelt i den anførte højde i (Fig. 2) og blokér dem ved at indvirke på de 8 skruer (V1). Fastgør støttebøjlerne (L+M) på motorenheden (SLIM) ved hjælp af de 4 skruer (V2) og tag højde for den ønskede luftudgangsretning (Fig. 3).

Fase M side 14

Anbring helheden, bestående af motorenheden (SLIM) og dennes støtteelementer (L+M) på det forsænkede loft (Fig. 1), og sørg for at helheden centrerer ved hjælp af vingerne (H) på beskyttelseskabelonen (G) Fig. 2).

Fase N1 side 14

Forbind motorenhedens (SLIM) samlestykke til luftudgangen til rørløbet (FR), der er fabriksforberedt til ekstern udledning (Fig. 1).

Udfør først den elektriske tilslutning af emhættens forsyning efter at have slået hovedafbryderen fra, og overhold altid de gældende forskrifter (Fig. 2).

Løft emhætten op mod det forsænkede loft (Fig. 3), og lad kæderne passerer i sikringshullerne på emhætten (Fig. 4).

Løft udpresningsstykket og sæt stikket (CM) fra motorenheden (SLIM) ind i det udførte hul (Fig. 5).

Sæt emhætten i det forstærkede, forsænkede loft: Krogene (G) åbner og yder en midlertidig støtte af emhætten på det forsænkede loft (Fig. 6). Spænd alle skruerne (V3), for at åbne krogene (G) og fastgøre emhætten til det forsænkede loft (Fig. 7).

Fase N2 side 15

Åbn det omsluttende sugespanel (fig. I på side 20), fjern metalfiltrene (FM) (fig. U på side 20) og fjern stemplet (fig. V på side 20) (Fig. 1).

Fastgør motorenheden (SLIM) på emhætten med de 4 skruer (V5) og de 4 medfølgende spændskiver (V6) (Fig. 2).

Forbind stikket (CM) på motorenheden (SLIM) til stikket på emhætten (CE) (Fig. 3).

Fastgør sikkerhedskæderne på emhætten med de medfølgende skruer (V4) og klip det overskydende kædestykke af (Fig. 4).

MOTORENHEDEN REMOTE (URS ELLER URE)

Emhætten kan forbindes med motorenhederne remote under loftet (URS) eller udenfor lokalet (URE).

Ved brug af motorenhed under loftet (URS) skal denne placeres i et teknisk rum inde i boligen, beskyttet mod atmosfæriske påvirkninger og som giver mulighed for at foretage de eventuelle vedligeholdelsesindgreb.

Ved brug af den eksterne motorenhed (URE) er det vigtigt, at denne placeres beskyttet mod regn, sne, vind osv., for at forhindre, at der trænger vand og fugt ind i, som kan beskadige selve den eksterne enhed.



Ved installation med motorenheden remote skal emhætten forbindes til det elektriske anlægs jordforbindelse (efter at have kontrolleret dennes virkedygtighed) med et egnet kabel.

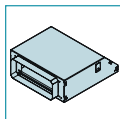
Benyt den fabriksforberedte, indsats med gevind på emhættens struktur, der er anført med en etiket og symbolet (⊕) til denne handling.

De gældende regler om elektrisk sikkerhed for anlæg og apparater ved jordforbindelse af apparaterne skal overholdes.



Tilslutningen af udsugningsrøret mellem emhætten og motorenheden remote under loftet (URS) eller den eksterne motorenhed (URE) kan foretages ved hjælp af flangen (FC) eller udtrækskittet til rektangulære rør (CT) ekstraudstyr.

Følg anvisningerne for den ønskede installation.



Tilslutning mellem emhætte og enheden remote med udtrækskittet til rektangulære rør (CT) (EKSTRAUDSTYR)

Udtrækskittet til rektangulære rør (CT) tillader tilslutning, via egnede rør med rektangulært tværsnit, af emhætten med en remote motorenhed under loftet (URS) eller en ekstern motorenhed (URE).

Udtrækskittet til rektangulære rør (CT) leveres som ekstraudstyr.

Fase O side 16

Fjern flangen (FC), som er monteret på emhætten (Fig. 1).

Kontrollér den korrekte indbyrdes placering af elementerne (L) og (M) der udgør støttebøjlerne til udtrækskittet til rektangulære rør (CT) støttebøjler (Fig. 2). Placér dem eventuelt i den anførte højde i (Fig. 3) og blokér dem ved at indvirke på de 8 skruer (V1).

Fastgør støttebøjlerne (L+M) på kittet til rektangulære rør (CT) ved hjælp af de 4 skruer (V2) og tag højde for den ønskede luftudgangsretning (Fig. 4).

Fase P side 16

Anbring helheden, bestående af udtrækskittet (CT) og dets støtteelementer (L+M) på det forsænkede loft (Fig. 1), og sørg for at helheden centrerer ved hjælp af vingerne (H) på beskyttelseskabelonen (G) Fig. 2).

Fase Q1 side 17

Forbind samlestykket til luftudgangen til udtrækskittet til rektangulære rør (URE) med enheden remote under loftet (URS) eller den eksterne enhed (URE) med en egnet rørløbet (FR) (Fig. 1).

Løft emhætten op mod det forsænkede loft (Fig. 2) og lad kæderne passerer i sikringshullerne på emhætten (Fig. 3).

Løft udpresningsstykket og sæt stikket (CUE) fra motorenheden remote under loftet (URS) eller fra den eksterne motorenhed (URE) ind i det udførte hul (Fig. 4).

Sæt emhætten i det forstærkede, forsænkede loft: Krogene (G) åbner og yder en midlertidig støtte af emhætten på det forsænkede loft (Fig. 5). Spænd alle skruerne (V3), for at åbne krogene (G) og fastgøre emhætten til det forsænkede loft (Fig. 6).

Fase Q2 side 17

Åbn det omsluttende sugespanel (fig. I på side 20), fjern metalfiltrene (FM) (fig. U på side 20) og fjern stemplet (fig. V på side 20) (Fig. 1).

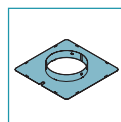
Fastgør udtrækskittet (CT) på emhætten med de 8 skruer (V5) (Fig. 2).

Forbind stikket (CUE) på motorenheden remote under loftet (URS) eller på den eksterne motorenhed (URE) til stikket på emhætten (CE) (Fig. 3).

Fastgør sikkerhedskæderne på emhætten med de medfølgende skruer (V4) og klip det overskydende kædestykke af (Fig. 4).



Indhent oplysninger om montering af motorenheden remote under loftet (URS) eller den eksterne motorenhed (URE) i de relevante vejledninger.



Tilslutning mellem emhætte og enheden remote vha. flangen (FC)

Flangen (FC) tillader tilslutning, via egnede rør, af emhætten med en remote motorenhed under loftet (URS) eller en ekstern motorenhed (URE).

Fase R side 18

Hvis man ønsker at anvende en kontraventil, skal denne monteres i flangen (FC) (Fig. 1), blokér ventilen på flangen ved at trykke samlestykkets vinger nedad med en skruetrækker eller en tang (Fig. 2). Hvis man anvender motorenheden remote under luftet (URS) skal kontraventilen fjernes herfra (jfr. anvisningerne F på side 11).

Fase S1 side 18

Løft emhætten op mod det forsænkede loft (Fig. 1) og forbind flangen (FC) med enheden remote under loftet (URS) eller den eksterne enhed (URE) med en egnet rørløbet (F) (Fig. 2). Lad kæderne passerer i sikringshullerne på emhætten (Fig. 3).

Løft udpresningsstykket og sæt stikket (CUE) fra motorenheden remote under loftet (URS) eller fra den eksterne motorenhed (URE) ind i det udførte hul (Fig. 4).

Sæt emhætten i det forstærkede, forsænkede loft: Krogene (G) åbner og yder en midlertidig støtte af emhætten på det forsænkede loft (Fig. 5). Spænd alle skruerne (V3), for at åbne krogene (G) og fastgøre emhætten til det forsænkede loft (Fig. 6).

Fase S2 side 19

Åbn det omsluttende sugespanel (fig. I på side 20), fjern metalfiltrene (FM) (fig. U på side 20) og fjern stemplet (fig. V på side 20) (Fig. 1).

Forbind stikket (CUE) på motorenheden remote under loftet (URS) eller på den eksterne motorenhed (URE) til stikket på emhætten (CE) (Fig. 2).

Fastgør sikkerhedskæderne på emhætten med de medfølgende skruer (V4) og klip det overskydende kædestykke af (Fig. 3).



Indhent oplysninger om montering af motorenheden remote under loftet (URS) eller den eksterne motorenhed (URE) i de relevante vejledninger.

FUNKTION

HVORNÅR SKAL EMHÆTTEN TÆNDES OG SLUKKES?

Tænd for emhætten mindst et minut før madlavningen påbegyndes. På denne måde fremmes luftstrømmen, som leder røg og damp i retning af udsugningsfladen. Lad emhætten fungerer indtil alle dampe og lugte er suget fuldstændigt ud efter madlavning. Ved behov er det muligt at anvende funktionen Timer til at indstille en automatisk slukning af emhætten efter 15 minutters funktion.

HVILKEN HASTIGHED SKAL MAN VÆLGE?

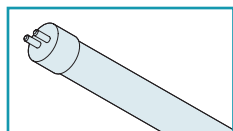
Den **første** hastighed anvendes til at holde luften ren, ved et lavt energiforbrug, den **anden** hastighed anvendes under normale forhold, den **trede** hastighed anvendes i tilfælde af stærke lugte og megen damp.

HVORNÅR SKAL FILTRENE VASKES ELLER SKIFTES?

Emhætten er udstyret med metalfiltre (der kan vaskes), som skal rengøres efter cirka 30 brugstimer.

Indhent yderligere oplysninger i kapitlet "Vedligeholdelse" på side 71.

BELYSNING



Emhætten er forsynet med belysning med lysstoflampe. Når denne lampe skal udskiftes skal:

- apparatet tages fra strømforsyningen ved at fjerne stikket eller ved tryk på hovedkontakten;
- udsugningspanelet åbnes (jfr. anvisningerne **T** på side 20);
- fjern metalfiltrene (jfr. anvisningerne **U** på side 20);

Fase **V** side 20

- Indvirk med en skruetrækker, for at fjerne fjederen (**MO**)(Fig. ①); på denne måde trækkes stangen (**BR**) fri af det omsluttende sugepanel, hvorved dette kan åbnes helt og give fuld adgang til emhættens indre (Fig. ②).
- fjern dæk-elementet (**N**) (Figur ③);
- fjern lysstofrøret (**M**) der ikke længere virker (Figur ④ og ⑤);
- sæt et nyt lysstofrør i ved at udføre de samme handlinger i omvendt rækkefølge, som dem vist på figur ④ og ⑤;



Det nye lysstofrør sal have de samme karakteristika som det der skiftets ud!

- monter dæk elementet igen (**N**), ved, i omvendt rækkefølge, at udføre de samme handlinger som dem vist på Fig. ③.
- sæt de førhen fjernede metalfiltre på plads igen.
- monter stangen (**BR**) igen, ved, i omvendt rækkefølge, at udføre de samme handlinger som dem vist i Fig. ①;
- sæt apparatet til strømforsyningen.

ADVARSLER VEDRØRENDE BRUG AF RADIOBETJENINGEN

Emhætten Nuvola leveres som standard med en radiobetjening med 4 kanaler. Placér emhætten langt fra kilder til elektromagnetiske bølger (f.eks. mikrobølgeovne), som kan påvirke radiobetjeningen og derigennem emhættens elektronik. Den maksimale funktionsafstand er på 5 meter. Denne afstand kan variere i funktion af elektromagnetisk interferens fra andre apparater.


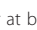

Radiobetjening, fungerende ved 433,92MHz.

SKIFT AF RADIOBETJENINGSKODE (ANVENDES KUN I TILFÆLDE AF FEJLFUNKTION, SOM SKYLDES INTERFERENS)


På fabrikken indlæses en defaulttransmissionskode, som er nødvendig for at sende ordrerne fra radiobetjeningen til emhætten.

Hvis elektromagnetisk påvirkning fra andre apparater skulle medføre en fejlfunktion på radiobetjeningen, er det muligt at skabe en nu transmissionskode, ved at følge proceduren i punkt ① og ②.



① GENERERE EN NY TRANSMISSIONSKODE

- Frakobl apparatets strømforsyning, ved at trække stikket ud eller ved at trykke på hovedafbryderen.
- Der tages adgang til tilstanden "kodeændring" ved at trykke **samtidig** på tasterne  (lys) og  (timer) på radiobetjeningen, indtil dets display begynder at blinke langsomt (cirka 4/5 sekunder).
- Hvis man, indenfor 5 sekunder efter displayet er begyndt at blinke, trykker på tasten  (minus) på radiobetjeningen, skaber og gemmer radiobetjeningen en ny transmissionskode: Fuldført lagring bekræftes af tre korte blink på displayet. Den nye kode annullerer og erstatter den tidligere transmissionskode, indstillet som default på fabrikken.
- Forbind tilslut emhætten til lysnettet igen, og kontrollér, at lysene og motorerne er slukkede.

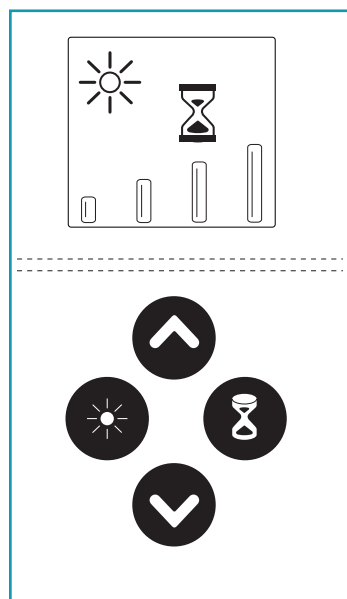
② RADIOBETJENINGENS SAMMENKÆDNING MED EMHÆTTEN












For at den nye transmissionskode også lagres i emhætten, skal man trykke på tasten  (timer) på emhættens trykknappanel i 2 sekunder og herefter trykke på en hvilken som helst af radiobetjeningens taster indenfor 10 sekunder efter at den røde lysdiode på trykknappanelet er tændt.

GENETABLERING AF DEFAULTKODEN (DEN FABRIKSINDSTILLEDE KODE)

- Om nødvendigt kan defaulttransmissionskoden genetableres ved at slå emhættens strømforsyning fra, og herefter trykke **samtidig** på tasterne  (minus) og  (plus) på radiobetjeningen i over 5 sekunder. Denne handling genetablerer den fabriksindstillede defaulttransmissionskode: Fuldført lagring bekræftes af tre korte blink på displayet.
- Foretag herefter sammenkædningen mellem emhætten og radiobetjeningen, som beskrevet i punkt ②.
- Forbind apparatet til strømforsyningen igen.

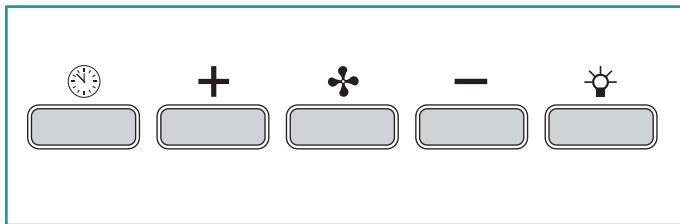
BRUG AF RADIOBETJENING



	<p>Lysknap</p> <p>ON: Tændt lys (på displayet visualiseres symbolet )</p> <p>OFF: Slukket lys (symbolet  visualiseres ikke)</p>
	<p>Tasten plus</p> <p>Ved tryk på tasten, for slukket motor (ingen viste symboler på displayet) tændes emhætten ved hastighed 1.</p> <p>Hvis motoren er tændt, vil et tryk på tasten <u>forøge</u> hastigheden. Hastighed 1, 2, 3 og 4 vises ved, at der tændes et tilsvarende antal af symboler  på displayet. Den 4. eller intensive hastighed er tidsstillet, og motoren slår automatisk over på 3. hastighed efter cirka 7 minutter.</p>
	<p>Tasten minus</p> <p>Ved tryk på tasten, for slukket motor (ingen viste symboler på displayet) tændes emhætten ved hastighed 1 (minimum).</p> <p>Hvis motoren er tændt, vil et tryk på tasten <u>reducere</u> hastigheden. Hastighed 1, 2, 3 og 4 vises ved, at der tændes et tilsvarende antal af symboler  på displayet.</p> <p>Hvis motoren kører på hastighed 1, vil et tryk på tasten slukke for emhættens motor.</p>
	<p>Timer</p> <p>Tryk på tasten, for tændt motor ved enhver hastighed, aktiverer og inaktiverer funktionen Timer: Denne funktion medfører automatisk slukning af emhætten efter 15 minutters drift. Funktionens aktivering signaleres af, at symbolet  (timeglas) vises på displayet. For aktiv Timer-funktion kan emhætten når som helst slukkes af bruger, ved at reducere hastigheden med tasten  (minus) indtil motoren slukker: Funktionen inaktiveres automatisk og symbolet  (timeglas) forsvinder fra displayet.</p>

BRUG AF DET ELEKTRONISKE TRYKKNAPPANEL

Ved behov kan emhætten betjenes manuelt ved at indvirke på trykknappanelet på selve emhætten



	Timer/Alarm filtre Tryk på tasten, for aktive motor ved en hvilken som helst hastighed, aktiverer funktionen Timer : Denne funktion medfører en automatisk slukning af emhætten efter 15 minutters funktion . Funktionen aktivering signaleres af at lyset er RØDT og blinker . Emhætten kan under alle omstændigheder slukkes af brugeren, når funktionen Timer er slået til, ved tryk på tasten : Funktionen deaktiveres automatisk og det RØDE lys slukker. Hvis hastigheden ændres, når funktionen Timer er slået til, deaktiveres funktionen automatisk.
	Tilstandsknappen (ON/OFF) Ved tryk på tasten tændes (eller slukkes) emhættens motor: Motoren sætter i gang ved den hastighed, der var valgt, da den blev slukket (hastighedsfunktion). Hvis man ønsker at anvende en anden hastighed indstilles denne ved hjælp af tasterne + og -.
	Knappen + Motorhastigheden øges ved tryk på knappen. Hastighed 1, 2 og 3 vises af antallet af tændte lysdioder, undtaget lys- og timerlysdioder. På modeller med 4 hastigheder har tasten + et blinkende lys: Den 4. eller intensive hastighed er tidsindstillet, og motoren slår automatisk over på 3. hastighed efter cirka 7 minutter.
	Knappen - Motorhastigheden sænkes ved tryk på knappen. Hastighed 1, 2 og 3 vises af antallet af tændte lysdioder, undtaget lys- og timerlysdioder.
	Lysknop ON: lys tændt (knappen lyser) OFF: slukket lys

VEDLIGEHODELSE



Frakobl apparatet, ved at tage stikket ud eller trykke på hovedafbryderen, før der udføres nogen form for rengøring eller vedligeholdelse.

Løbende vedligeholdelse sikrer god drift og ydelse i tidens løb.

Særlig opmærksomhed skal rettes mod fedtfilterne af metal. Hyppig rengøring af filterne og deres holdere vil sikre, at der ikke ophobes fedt i emhætten, hvilket er farligt, da det let antændes.

UDVENDIG RENGØRING

De anbefales at rengøre emhætten udvendigt **mindst hver 15. dag**, for at forhindre at olie og fedt beskadiger stålfladerne.



Brug ikke for meget vand i nærheden af trykpanelet og lamper for at forhindre fugt i at nå elektronikken.

Der må ikke anvendes rengøringsmidler som indeholder skuremidler, syre eller ætsende stoffer, og heller ikke klude med ru overflade: Den direkte konsekvens af tilsidesættelse af disse advarsler vil være en uoprettelig beskadigelse af emhættens flader.

Rengøring af glaspaneler bør foretages med en blød klud og kun med rengøringsmidler der ikke er ætsende eller slibende.

Fabrikanten fralægger sig ethvert ansvar, hvis disse anvisninger ikke overholdes.

RENGØRING AF EMHÆTTEN I VERSIONEN MED RUSTFRIT BØRSTET STÅL

Til rengøring af emhætten, der er udført i rustfrit børstet stål, anbefales det at anvende servietterne "Magic Steel". Alternativt udføres rengøring med en fugtig klud fugtet med et neutralt rengøringsmiddel eller denatureret alkohol. Afslut rengøring med en grundig skylning og tørring med en blød klud.

RENGØRING AF EMHÆTTEN I STÅLVERSIONEN MED HVID FINISH

Emhætten rengøres blot med vand og mild sæbe ved hjælp af en blød klud. Afslut rengøring med en grundig skylning og tørring med en blød klud.

INDVENDIG RENGØRING

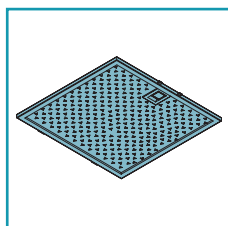


Det er forbudt at rengøre elektriske dele eller motordeler inde i emhætten med væske eller opløsningsmidler;

Undlad at bruge produkter med slibemidler.

Alle disse operationer skal foretages efter, at apparatet er blevet koblet fra lysnettet.

FEDTFILTRE AF METAL



Fedtfilterne af metal tilbageholder fedtpartiklerne: Sidstnævnte, som aflejret på filterne, kan nære eventuelle flammer i forbindelse med tilberedning af maden, de udvikler en ubehagelig lugt og påvirker luftpassagen så emhættens sugeevne reduceres.

Af samme årsager bør man **ofte vaske** metalfilterne (**mindst en gang om måneden**). Lad dem stå i blød i cirka 1 time i kogende varmt vand og opvaskemiddel uden at bukke dem. Anvend aldrig ætsende, syrlige eller alkaliske rengøringsmidler.

Skyl dem med omhu og vent med at montere dem igen, til de er helt tørre.

Vask i opvaskemaskine er tilladt, men kan medføre en farvning af filtermaterialerne: Denne ulempe reduceres ved at anvende vaskeprogrammer med en lav temperatur (55°C max.).



Fedtfilterne af metal tages ud ved at åbne udsugningspanelet (se anvisningerne

U på side 20) og herefter indvirke på håndtaget (se anvisningerne **U** på side 20). Det indsættes ved at gentage ovenstående i omvendt rækkefølge.



BORTSKAFFELSE VED ENDT LEVETID

Symbolet med den overstregede affaldsspand, der er gengivet på deres apparat, betyder at **produktet indgår i kategorien WEEE "Waste Electrical and Electronic Equipment"** (affald af elektriske og elektroniske produkter) **hvorfor det ikke må bortskaffes sammen med dagrenovationen som almindeligt affald**, men skal behandles særskilt for at kunne genanvendes, eller undergå særlig behandling for udskillelse af eventuelt skadelige dele/stoffer, der bortskaffes med respekt for miljøet. Korrekt bortskaffelse af dette produkt medvirker til at spare værdifulde resurser og undgå potentielle negative påvirkninger for folkesundheden og omgivelserne, som omvendt kan forårsages af en ukorrekt bortskaffelse af affaldet. Kontakt venligst de lokale myndigheder, for at indhente yderligere oplysninger om det nærmeste indsamlingspunkt. Der kan være fastsat bøder for ukorrekt bortskaffelse af denne type affald i den nationale lovgivning.

INFORMATIONER FOR BORTSKAFFELSE I EU-LANDE

Den europæiske lovgivning vedrørende WEEE produkter indgår i det enkelte medlemslands lovgivning på forskellig vis. Vi anbefaler derfor vores kunder at tage kontakt til de lokale myndigheder, eller til forretningen hvor apparatet er købt, for nærmere oplysninger vedrørende den korrekte bortskaffelse.

INFORMATIONER FOR BORTSKAFFELSE I IKKE-EU-LANDE

Symbolet med den overstregede skraldespand er kun gyldigt i EU-medlemslande: Vi anbefaler vores kunder at tage kontakt til de lokale myndigheder, eller til forretningen hvor apparatet er købt, for nærmere oplysninger vedrørende den korrekte bortskaffelse.

SÄKERHETSINSTRUKTIONER OCH ANVISNINGAR

ANVISNINGAR FÖR INSTALLATÖREN

TEKNISK SÄKERHET



Installationsarbetet måste utföras av kompetenta och kvalificerade installatörer enligt det som anges i denna instruktionsbok och med respekt för de gällande lagarna.

- Innan du installerar kåpan skall du kontrollera att alla dess delar är hela och fungerar bra. Om du upptäcker några avvikelser skall du inte gå vidare med installationen utan kontakta din Återförsäljare.
- Om du hittar en estetisk defekt får INTE kåpan installeras. Förvara den i dess originalförpackning och kontakta din Återförsäljare När kåpan väl har installerats kommer inga reklamationer angående estetiska defekter att accepteras.
- Under installationen skall du alltid använda personlig skyddsutrustning (t.ex. skyddsskor) och anta ett försiktigt och korrekt beteende.
- Komponenterna i fästsatsen (levereras med kåpan) som är nödvändiga för att fästa säkerhetskedjorna kan endast användas på väggar av murverk. Om det blir nödvändigt att använda den på väggar av annat material skall man utvärdera andra fästsystem med hänsyn till väggens hållfasthet och kåpans vikt (anges i de datablad som förts in på de första sidorna i det här häftet)
- Tänk på att en installation med andra fästsättningsystem än de medföljande eller som inte uppfyller kraven kan medföra risker av elektrisk natur eller på grund av den mekaniska tätningen.
- Modifiera inte apparatens elektriska, mekaniska och funktionella struktur.
- Installera inte kåpan utomhus och utsätt den inte för väder och vind (regn, blåst osv.)
- Efter installation av kåpa i rostfritt stål måste du rengöra denna för att avlägsna skyddets lim och eventuella fett- och oljefläckar som, om de inte tas bort, kan orsaka permanenta skador på kåpans yta. För att göra detta, rekommenderar tillverkaren användning av de medföljande servietterna, som även finns tillgängliga för inköp.

ELSÄKERHET



Det elsystem till vilket kåpan ansluts måste vara enligt lag och försett med jordanslutning enligt de säkerhetsstandarder som gäller i användarlandet. Det måste dessutom följa de Europeiska bestämmelserna om störningsskydd.

- Se till att elnätets spänning motsvarar värdena på typskylten inne i spiskåpan innan du installerar den.
- Det uttag som används för den elektriska anslutningen måste nås lätt med den installerade utrustningen. Om detta inte är möjligt skall det finnas en huvudströmbrytare på en lättillgänglig plats för att koppla bort huven när det behövs.
- Eventuella nödvändiga modifieringar av elsystemet för att kunna installera kåpan får endast utföras av kvalificerade elektriker.
- Det är farligt att modifiera eller försöka att modifiera denna apparats egenskaper. Vid felfunktion av apparaten får du inte försöka att lösa problemet på egen hand utan du måste kontakta din Återförsäljare eller en auktoriserad serviceverkstad för reparationen.
- Under kåpans installation skall du koppla bort apparaten genom att dra ur kontakten eller genom att verka på huvudströmbrytaren.

SÄKERHET RÖKKANAL

- Anslut inte apparaten till kanaler för rök som bildas vid förbränning (från pannor, eldstäder osv.)
- Före installationen av kåpan skall du säkerställa att alla gällande lagar om luftutsläpp i atmosfären följs.

ANVISNINGAR FÖR ANVÄNDAREN

ALLMÄNNA ANVISNINGAR



Dessa anvisningar finns för din och andras säkerhet och vi ber dig därför att noggrant läsa denna manual i alla dess delar innan du installerar och använder apparaten eller rengör densamma.

- Tillverkaren fransäger sig allt ansvar för eventuella skador som kan, direkt eller indirekt, uppstå på personer, föremål och husdjur till följd av underlåtenhet att följa de säkerhetsanvisningar som anges i denna manual.
- Det är mycket viktigt att denna instruktionsbok förvaras tillsammans med apparaten för framtida referens. Om apparaten säljs eller överläts till en annan person, se till att broschyren medföljer, så att den nya ägaren kan studera kåpans funktioner samt de anvisningar som finns.
- Installationsarbetet måste utföras av kompetenta och kvalificerade installatörer enligt det som anges i denna instruktionsbok och med respekt för de gällande lagarna.
- Om nätkabeln eller andra komponenter är skadade får INTE kåpan användas. Dra ur kåpan från elförsörjningen och kontakta din Återförsäljare eller en auktoriserad Teknisk verkstad för reparationen. Kräv originalreservdelar. Försök inte att utföra reparationer eller byten själv: åtgärder som utförs av personer som inte är kompetenta eller kvalificerade kan orsaka skador, även mycket allvarliga, på föremål och/eller personer som inte täcks av Tillverkarens garanti.
- Modifiera inte apparatens elektriska, mekaniska och funktionella struktur. Eventuella nödvändiga modifieringar av elsystemet för att kunna installera kåpan får endast utföras av kvalificerade elektriker.

ANVÄNDNINGENS ÄNDAMÅL

- Apparaten är endast avsedd för utsgning av den rök som skapas vid privat matlagning, inte professionell: all annan användning är felaktig, kan orsaka skador på personer, föremål och husdjur och befriar Tillverkaren från allt ansvar.
- Apparaten kan användas av barn över 8 år samt av personer med nedsatt fysisk, sensorisk eller mental förmåga eller brist på erfarenhet eller kunskap, förutsatt att de är under uppsikt eller efter att ha fått instruktioner angående en säker användning av apparaten samt förståelse för de faror som är förknippade med denna. Barn får inte leka med apparaten. Rengöring och underhåll som är avsedd att utföras av användaren får inte göras av barn utan uppsikt.

ANVISNINGAR OM ANVÄNDNING OCH RENGÖRING

- Innan du utför någon rengöring eller något underhållsarbete, koppla bort apparaten genom att dra ur kontakten eller stänga av huvudströmbrytaren.
- Använd inte kåpan med blöta händer eller barfötad.
- Kontrollera alltid att alla elektriska delar (lampor, utsgningsanordning) är avstängda när enheten inte används.
- Kontrollera friteringsmaskiner under användning: överhettad olja kan vara brandfarlig.
- Tänd inte öppna lågor under kåpan.
- Förbered inte mat på låga under kåpan.
- Använd aldrig kåpan utan metallfettfiltren. Fett och smuts avlagras i detta fall i apparaten och försämrar dess funktion.
- Åtkomliga delar i kåpan kan vara varma om de används tillsammans med matlagningsutrustning.
- Utför ingen rengöring så länge som delar av kåpan fortfarande är varma.
- Om rengöringen inte görs i enlighet med de förfaranden och med de produkter som anges i denna manual kan brand uppstå.
- Stäng av huvudströmbrytaren när apparaten inte används under längre tid.



Vid samtidig användning av andra apparater (värmepannor, kaminer, eldstäder osv.) som använder gas eller andra bränslen, se till att rummet där röken ska sugas ut är väl ventilerat, i enlighet med gällande lagar.

FÖRESKRIFTER VID FELFUNKTION

- Om nätkabeln eller andra komponenter är skadade får INTE kåpan användas. Dra ur kåpan från elförsörjningen och kontakta din Återförsäljare eller en auktoriserad Teknisk verkstad för reparationen. Kräv originalreservdelar. Försök inte att utföra reparationer eller byten själv: åtgärder som utförs av personer som inte är kompetenta eller kvalificerade kan orsaka skador, även mycket allvarliga, på föremål och/eller personer som inte täcks av Tillverkarens garanti.

Företaget förbehåller sig rätten att göra ändringar i apparaterna när som helst och utan föregående meddelande. Tryck, översättning och reproduktion, även delvis, av denna manual är bundna till Tillverkarens godkännande.

Den tekniska informationen, de grafiska framställningarna och de specifikationer som finns i denna manual är indikativa och kan inte lämnas ut.

Manualens redigeringspråk är italienska. Tillverkaren kan inte hållas ansvarig för eventuella skriv- eller översättningsfel.

INSTALLATION (avsnitt reserverat endast för kvalificerade installatörer av spiskåpan)



Innan du installerar kåpan, skall du noggrant läsa kap. "Säkerhetsinstruktioner och anvisningar" på sid. 72.

TEKNISKA EGENSKAPER

De tekniska data som gäller apparaten visas på typskyltarna placerade inuti spiskåpan.

PLACERING

Rekommenderat avstånd mellan den högsta delen av matlagningsutrustningen och den nedersta delen av kökskåpan är på cirka 110 cm (43,3").

I gränsfall kan detta avstånd ökas till maximalt cirka 150 cm (59"), med en lätt minskning av apparatens effektivitet.

Minsta installationsavstånd får inte vara mindre än 65 cm (25,5"), såsom krävs enligt lag, även på grundval av tolkningen av standarden EN60335-2-31 av den 2002-07-11 från TC61 (delklausulen 7.12.1 möte 15 punkt 10.11 på dagordningen).

Om instruktionerna för gasspisen specificerar ett större avstånd måste dock dessa beaktas. Installera inte kåpan utomhus och utsätt den inte för väder och vind (regn, blåst osv.)

ELEKTRISK ANSLUTNING (avsnitt reserverat endast för personal som är kvalificerad för anslutningen)



Innan du utför något arbete på spiskåpan, koppla bort apparaten från elnätet.

Kontrollera att kablarna inuti spiskåpan inte är bortkopplade eller skurna. Om detta är fallet, kontakta närmaste serviceverkstad. De elektriska anslutningarna skall utföras av kvalificerad personal. Anslutningarna måste utföras i enlighet med den lagstiftning som gäller.

Innan du ansluter apparaten till elnätet, kontrollera att:

- Elnätets spänning motsvarar värdena på typskylten inne i spiskåpan.
- Elsystemet är enligt lag och klarar apparatens belastning (se typskylten med de tekniska egenskaperna placerad inuti kåpan).
- Stickkontakten och kabeln, när de väl har anslutits, inte kommer i kontakt med varma delar med temperaturer över 70°C
- Nätaggregatet är utrustat med en effektiv och korrekt jordanslutning enligt gällande lagar.
- Uttaget som används för anslutningen är lätt att nå med den installerade utrustningen.

Vissa typer av apparater kan vara försedda med kabel utan stickkontakt. I detta fall skall man använda en stickkontakt av "normaliserad" typ och tänka på att den gul-gröna ledningen måste användas för jordanslutningen, den blå ledningen för neutral och den bruna ledningen för fas.

Montera en kontakt till nätkabeln som är lämplig för belastningen och anslut den till en lämplig säkerhetskontakt.

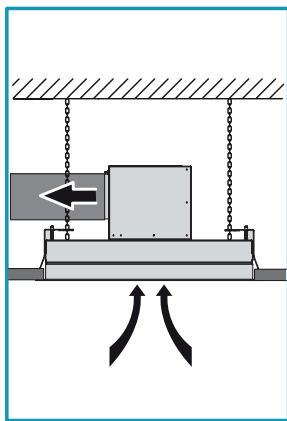
Om en fast apparat inte är utrustad med nätkabel och stickkontakt, eller annan anordning som garanterar bortkoppling från elnätet, med ett öppningsavstånd på kontaktarna som möjliggör total bortkoppling enligt villkoren i överspanningskategori III, skall anvisningarna ange att sådana anordningar för bortkoppling måste införlivas i strömförsörjningen i enlighet med reglerna för installation.

Den gul/gröna jordkabeln får inte avbrytas av brytaren.

Tillverkaren fransäger sig allt ansvar om säkerhetsföreskrifterna inte följs.

RÖKKANAL (avsnitt reserverat endast för kvalificerade installatörer av spiskåpan)

KÅPA I VERSION MED EXTERN EVAKUERING (UTSUGANDE)



I denna version förs rök och ånga från köket utomhus med hjälp av ett utloppsrör.

Motorns luftuttagsanslutning måste vara ansluten med ett rör som för rök och ångor till en extern utgång.

Anslut **inte** apparaten till kanaler för rök som bildas vid förbränning (från pannor, eldstäder osv.) och respektera gällande lagar om luftutsläpp i atmosfären.

Utloppsröret för rökgaserna måste ha:

- En diameter eller mått som inte är mindre än kåpan anslutning
- En lätt vinkling nedåt (fall) i de horisontella avsnitten för att undvika att, om det skulle skapas kondens, denna skulle rinna tillbaks ned i kåpan.
- Lägsta möjliga antal kurvor.
- Minsta möjliga längd (långa rör och med olika kurvor kan minska kåpans utsugningskapacitet och utlösa vibrationer i backventilen).

Om utloppsröret för rökgaserna passerar genom kalla lokaler såsom vindar osv. är det möjligt att kondensvatten bildas på grund av plötsliga temperaturförändringar. I detta fall är det nödvändigt att isolera röret.

Med kåpan levereras en backventil vars funktion är att förhindra luftbyte med utsidan när kåpan inte är i drift: för ytterligare information läs kapitlet med monteringsinstruktionerna på sid. 73.

När kökskåpan används samtidigt med andra apparater som använder gas eller andra bränslen måste rummet ha tillräcklig ventilation enligt gällande lagar.

Undantag för Tyskland: när köksfläkten och apparater som matas med annan energi än elektricitet är i drift samtidigt får inte undertrycket i rummet överstiga 4 Pa (4x10⁻⁵ bar).

KÅPA I VERSION MED INTERN ÅTERCIKULERING (FILTRERANDE)

Kåpa som inte har förberetts för montering av aktiva kolfilter och därmed inte kan installeras i version med intern återcirkulering.

MONTERINGSANVISNINGAR (avsnitt reserverat endast för kvalificerade installatörer av spiskåpan)



Innan man installerar kåpan skall man försäkra sig om att undertaket har förstärkts på ett lämpligt sätt och att det kan hålla upp apparaten i total säkerhet. Kåpans vikt, i de olika monteringskonfigurationerna, anges i de datablad som förts in på de första sidorna i det här häftet.

Fas A sid. 8

- Gör ett hål i undertaket såsom visas i Fig. ② (för storleken på hålet se de datablad som förts in på de första sidorna i det här häftet). Om förstärkningsprofiler förbereds inuti gipsskivorna skall man hålla ett minimiavstånd på 60 mm från hålets omkrets (Fig. ①).

Fas B sid. 8

- Kontrollera att lamellerna (H) på skyddsmönstret (G) som levereras tillsammans är böjda på motsatt sida mot den dubbelsidigt självhäftande. Annars skall man böja dem med lämpligt verktyg (t.ex. en tång) (Fig. ①).
- Ta bort filmen från den dubbelsidiga självhäftning som redan har applicerats på skydds-

mönstret (G) (Fig. ②) och för in det sistnämnda i det hål som gjorts på undertaket genom att hålla den böjd för att få den att passera smidigt (Fig. ③). Avsluta åtgärden med att låta skyddsmönstret (G) ansluta sig till undertaket i gipsskivor (Fig. ④).

Fas C sid. 9

- Mät avståndet mellan säkerhetshålen på kåpan (X och Y - Fig. ①). Markera två borrhållningspunkter baserade på de uppmätta måtten på **taket i murbruk** (X och Y - Fig. ②). Borra med en spets på \varnothing mm på de markerade punkterna och sätt in de speciella medföljande expansionspluggarna med ögla (Fig. ③).



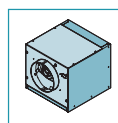
De pluggar som har levererats med kåpan kan endast användas på tak i murbruk: Om det blir nödvändigt att haka fast kedjorna i tak i annat material skall man utvärdera andra fästsystem med hänsyn till väggens hållfasthet och kåpans vikt (anges i de datablad som förts in på de första sidorna i det här häftet).

- Fäst skyddskedjorna i öglorna (Fig. ④). Öglorna kommer senare att fästas vid kåpan som säkerhetsstöd.

Kåpan kan installeras i olika konfigurationer, beroende på var man vill placera motorenheten (motorenhet placerad på kåpan eller fjärrmotorenhet under taket (URS) eller externt (URE)).

Följ instruktionerna för önskad installation.

MOTORENHET PLACERAD PÅ KÅPAN



MOTORENHET (UM) PLACERAD PÅ KÅPAN

Motorenheten (UM) är kopplad direkt till kåpan.

Den motor som används i motorenheten (UM) är standardutrustad med redan installerad backventil.

Fas D sid. 10

Avlägsna flänsen (FC) som är monterad på kåpan (Fig. ①) och flänsen (FM) som är monterad på motorenheten (UM) (Fig. ②).

Bestäm riktningen på luftutflödet med hjälp av rotationen på flänsen (FL) på motorenheten (UM) (Fig. ③A - ③B).

För att underlätta eventuella underhållsåtgärder skall man, när läget på flänsen (FL) har bestämts, innan den sistnämnda fästs vid komponenten (FLF), avlägsna de två fästskruvarna på elementet (SM) såsom visas i figur ③A - ③B.

Motorenheten (UM) kan dessutom fästas via kåpan i flera olika lägen för att uppnå önskad riktning på luftutflödet (Fig. ④).

Fas E sid. 11

Kontrollera korrekt placering av elementen sinsemellan (L) och (M) som utgör stödfästen för motorenheten (UM) (Fig. ①).

Placera dem eventuellt på den höjd som anges i (Fig. ②) och blockera dem genom att verka på de 8 skruvarna (V1).

Fäst stödfästena (L+M) vid motorenheten (UM) med hjälp av de 4 skruvarna (V2) med hänsyn till önskad riktning på luftutflödet (Fig. ③).

Fas F sid. 11

Den motor som används i motorenheten (UM) är standardutrustad med redan installerad backventil. Om den inte behövs skall man ta bort den från motorns luftuttagsanslutning.

Fas G sid. 11

Placera enheten som består av motorenheten (UM) och av dess stöd (L+M) i undertaket (Fig. ①). Var noga med att centrera enheten med hjälp av lamellerna (H) på skyddsmönstret (G) (Fig. ②).

Fas H1 sid. 12

Anslut motorenhetens (UM) luftuttagsanslutning till den rörledning (F) som anordnats för externt utlopp (Fig. ①).

Upprätta den elektriska anslutningen för kåpans strömförsörjning endast efter fränkoppling av huvudströmbrytaren och i enlighet med gällande lagar (Fig. ②).

Höj kåpan mot undertaket (Fig. ③) och låt säkerhetskedjorna passera i kåpans säkerhetshål (Fig. ④).

För in kåpan i det tidigare förstärkta undertaket: krokarna (G) håller provisoriskt upp kåpan i undertaket när de öppnar sig (Fig. ⑤). Skruva fast alla skruvar (V3) så att krokarna öppnas (G) och blockera kåpan i undertaket (Fig. ⑥).

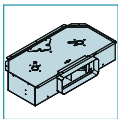
Fas H2 sid. 12

Öppna den externa utsugningspanelen (fig. I på sid. 20), ta bort metallfiltren (FM) (fig. U på sid. 20) och avlägsna kolven (fig. V på sid. 20) (Fig. ①).

Fäst motorenheten (UM) i kåpans kropp med hjälp av de 8 skruvarna (V5) (Fig. ②).

Anslut kontaktdonet (CM) för motorenheten (UM) till kåpans kontaktdon (CE) (Fig. ③).

Fäst säkerhetskedjorna till kåpan med de medföljande skruvarna (V4) och kapa av över-skottskejian (Fig. ④).



MOTORENHET (SLIM) PLACERAD PÅ KÅPAN

Motorenheten (SLIM) är kopplad direkt till kåpan.

Fas I sid. 13

Avlägsna flänsen (FC) som är monterad på kåpan (Fig. 1) och hålanvisningarna (ST) (Fig. 2). Montera pluggen (TC SLIM) på kåpan (Fig. 3).

Fas L sid. 13

Kontrollera korrekt placering av elementen sinsemellan (L) och (M) som utgör stödfästen för motorenheten (SLIM) (Fig. 1). Placera dem eventuellt på den höjd som anges i (Fig. 2) och blockera dem genom att verka på de 8 skruvarna (V1). Fäst stödfästena (L+M) vid motorenheten (SLIM) med hjälp av de 4 skruvarna (V2) med hänsyn till önskad riktning på luftutflödet (Fig. 3).

Fas M sid. 14

Placera enheten som består av motorenheten (SLIM) och av dess stöd (L+M) i undertaket (Fig. 1). Var noga med att centrera enheten med hjälp av lamellerna (H) på skyddsmönstret (G) (Fig. 2).

Fas N1 sid. 14

Anslut motorenhetens (SLIM) lufttuttagsanslutning till den rörledning (FR) som anordnats för externt utlopp (Fig. 1).

Upprätta den elektriska anslutningen för kåpens strömförsörjning endast efter frånkoppling av huvudströmbrytaren och i enlighet med gällande lagar (Fig. 2).

Höj kåpan mot undertaket (Fig. 3) och låt säkerhetskedjorna passera i kåpens säkerhetshål (Fig. 4).

Höj hålanvisningen och för in anslutningsdonet (CUE) som kommer från motorenheten (SLIM) i det skapade hålet (Fig. 5).

För in kåpan i det tidigare förstärkta undertaket: krokarna (G) håller provisoriskt upp kåpan i undertaket när de öppnar sig (Fig. 6). Skruva fast alla skruvar (V3) så att krokarna öppnas (G) och blockera kåpan i undertaket (Fig. 7).

Fas N2 sid. 15

Öppna den externa utsugningspanelen (fig. U på sid. 20), ta bort metallfiltren (FM) (fig. U

på sid. 20) och avlägsna kolven (fig. V på sid. 20) (Fig. 1).

Fäst motorenheten (SLIM) i kåpens kropp med hjälp av de 4 skruvarna (V5) och de 4 medföljande rundbrickorna (V6) (Fig. 2).

Anslut kontaktdonet (CM) för { 342} motorenheten (SLIM) till kåpens kontaktdon (CE) (Fig. 3).

Fäst säkerhetskedjorna till kåpan med de medföljande skruvarna (V4) och kapa av över-skottskejdan (Fig. 4).

FJÄRRMOTORENHET (URS ELLER URE)

Kåpan kan anslutas till fjärrmotorenheterna under taket (URS) och externa (URE).

När det gäller motorenhet under tak (URS) måste denna placeras i ett tekniskt utrymme inuti bostaden, skyddad mot väder och vind samt tillgängligt för eventuella underhållsåtgärder.

När det gäller extern motorenhet (URE) rekommenderar vi att man identifierar ett läge i skydd för regn, snö, vind osv. för att undvika infiltration av vatten och fukt som kan skada själva den externa enheten.



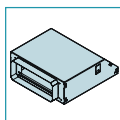
Vid installation med fjärrmotorenhet måste man ansluta kåpan till elnätets jordanslutning (efter kontroll av dess funktion) med hjälp av lämplig kabel.

Använd den gängade insats som finns placerad i kappans struktur och som identifieras med specifik etikett och symbol för denna åtgärd (⊕).

Det rekommenderas att följa gällande bestämmelser om anläggningars och utrustningars elsäkerhet relaterade till jordning av utrustningen.



Anslutningen av utsugningsröret mellan kåpa och fjärrmotorenhet under tak (URS) eller extern (URE) kan ske med hjälp av flänsen (FC) eller lufttransportörssatsen för rektangulära rör (CT) tillval. Följ instruktionerna för önskad installation.



Anslutning mellan kåpa och fjärrenhet via lufttransportörssats för rektangulära rör (CT) (TILLVAL)

Lufttransportörssatsen för rektangulära rör (CT) möjliggör anslutning, med hjälp av lämplig rörledning med rektangulärt snitt, av kåpan med en fjärrmotorenhet under taket (URS) eller externt (URE).
Transportörssatsen för rektangulära rör (CT) är ett tillval.

Fas O sid. 16

Avlägsna flänsen (FC) som är monterad på kåpan (Fig. 1).

Kontrollera korrekt placering av elementen sinsemellan (L) och (M) som utgör stödfästen för transportörssatsen för rektangulära rör (CT) (Fig. 2). Placera dem eventuellt på den höjd som anges i (Fig. 3) och blockera dem genom att verka på de 8 skruvarna (V1).

Fäst stödfästena (L+M) vid transportörssatsen för rektangulära rör (CT) med hjälp av de 4 skruvarna (V2) med hänsyn till önskad riktning på luftutflödet (Fig. 4).

Fas P sid. 16

Placera enheten som består av transportörssats (CT) och av dess stöd (L+M) i undertaket (Fig. 1). Var noga med att centrera enheten med hjälp av lamellerna (H) på skyddsmönstret (G) (Fig. 2).

Fas Q1 sid. 17

Anslut lufttuttagsanslutningen i transportörssatsen för rektangulära rör (TC) till fjärrenheten under tak (URS) eller extern (URE) med en lämplig rörledning (FR) (Fig. 1).

Höj kåpan mot undertaket (Fig. 2) och låt säkerhetskedjorna passera i kåpens säkerhetshål (Fig. 3).

Höj hålanvisningen och för in anslutningsdonet (CUE) som kommer från fjärrenheten under tak (URS) eller externt (URE) i det skapade hålet (Fig. 4).

För in kåpan i det tidigare förstärkta undertaket: krokarna (G) håller provisoriskt upp kåpan i undertaket när de öppnar sig (Fig. 5). Skruva fast alla skruvar (V3) så att krokarna öppnas (G) och blockera kåpan i undertaket (Fig. 6).

Fas Q2 sid. 17

Öppna den externa utsugningspanelen (fig. U på sid. 20), ta bort metallfiltren (FM) (fig. U

på sid. 20) och avlägsna kolven (fig. V på sid. 20) (Fig. 1).

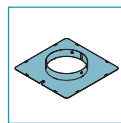
Fäst transportörssatsen (CT) i kåpens kropp med hjälp av 8 skruvar (V5) (Fig. 2).

Anslut kontaktdonet (CUE) som tillhör fjärrenheten under tak (URS) eller extern (URE) till kåpens kontaktdon (CE) (Fig. 3).

Fäst säkerhetskedjorna till kåpan med de medföljande skruvarna (V4) och kapa av över-skottskejdan (Fig. 4).



För monteringen av fjärrmotorenheten under tak (URS) eller extern (URE) se respektive instruktionsböcker.



Anslutning mellan kåpa och fjärrenhet via fläns (FC)

Flänsen (FC) möjliggör anslutning, med hjälp av lämplig rörledning, av kåpan med en fjärrmotorenhet under tak (URS) eller extern (URE).

Fas R sid. 18

Om man vill använda en backventil skall man montera den i flänsen (FC) (Fig. 1). Blockera den vid flänsen genom att trycka anslutningens lameller nedåt med en skruvmejsel eller en tång (Fig. 2). Om man använder fjärrmotorenhet under tak (URS) ska man ta bort backventilen som är monterad på denna (se instruktion F på sid. 11).

Fas S1 sid. 18

Höj kåpan mot undertaket (Fig. 1) och ansluta flänsen (FC) till fjärrenheten under tak (URS) eller extern (URE) med en lämplig rörledning (F) (Fig. 2). Låt kedjorna passera i kåpens säkerhetshål (Fig. 3).

Höj hålanvisningen och för in anslutningsdonet (CUE) som kommer från fjärrenheten under tak (URS) eller externt (URE) i det skapade hålet (Fig. 4).

För in kåpan i det tidigare förstärkta undertaket: krokarna (G) håller provisoriskt upp kåpan i undertaket när de öppnar sig (Fig. 5). Skruva fast alla skruvar (V3) så att krokarna öppnas (G) och blockera kåpan i undertaket (Fig. 6).

Fas S2 sid. 19

Öppna den externa utsugningspanelen (fig. U på sid. 20), ta bort metallfiltren (FM) (fig. U

på sid. 20) och avlägsna kolven (fig. V på sid. 20) (Fig. 1).

Anslut kontaktdonet (CUE) som tillhör fjärrenheten under tak (URS) eller extern (URE) till kåpens kontaktdon (CE) (Fig. 2).

Fäst säkerhetskedjorna till kåpan med de medföljande skruvarna (V4) och kapa av över-skottskejdan (Fig. 3).



För monteringen av fjärrmotorenheten under tak (URS) eller extern (URE) se respektive instruktionsböcker.

DRIFT

NÄR SKALL DU SLÅ PÅ OCH STÄNGA AV KÅPAN?

Slå på kåpan minst en minut innan du börjar att laga mat: detta kommer att främja en luftström för att leda rök och ångor mot utsugningsytan. Vid avslutad matlagning skall du låta kåpan arbeta tills all ånga och alla lukter har sugits upp helt. Du kan, eventuellt, ställa in automatisk avstängning av kåpan efter 15 minuters användning, med hjälp av Timerfunktionen på modeller med elektronisk kontrollpanel.

VILKEN HASTIGHET SKALL DU VÄLJA?

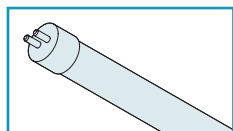
Den **första** hastigheten används för att bibehålla den rena luften med låg konsumtion av elenergi. Den **andra** hastigheten används under normala förhållanden. Den **tredje** hastigheten används i närvaro av starka lukter och ångor.

NÄR SKALL DU TVÄTTA ELLER BYTA FILTREN?

På kåpan finns det metallfilter (tvättbara) som måste rengöras efter cirka 30 användningstimmor.

För ytterligare information läs kap. "Underhåll" på sid. 76.

BELYSNING



Kåpan är försedd med belysning med lysrör. Om det skulle bli nödvändigt med byte av detta:

- Koppla bort apparaten från elnätet genom att dra ur kontakten eller genom att verka på huvudströmbrytaren.
- Öppna den externa utsugningspanelen (se instruktioner **I** på sid. 20).
- Avlägsna metallfiltren (se instruktioner **U** på sid. 20).

Fas **V** sid. 20

- Häv med en skruvmejsel för att ta bort fjädern (**MO**) (Fig. 1). På detta sätt lossnar stängningen (**BR**) från den externa utsugningspanelen, vilket möjliggör ett fullständigt öppnande av den senare och ökad tillgänglighet till kåpens inre (Fig. 2).
- Ta bort det täckande elementet (**N**) (Fig. 3).
- Avlägsna det lysrör (**M**) som inte fungerar längre (Fig. 4 och 5).
- Montera en ny lysrörslampa och utför åtgärderna på omvänt sätt mot vad som beskrivits i Fig. 4 och 5.



Den nya lysrörslampa måste ha samma egenskaper som den ersatta!

- återmontera det täckande elementet (**N**) genom att utföra åtgärderna på omvänt sätt mot vad som beskrivits i Fig. 3.
- Placera tillbaka de tidigare borttagna metallfiltren.
- Återmontera stängningen (**BR**) genom att utföra åtgärderna på omvänt sätt mot vad som beskrivits i Fig. 1.
- Koppla apparaten till elnätet igen.

ANVISNINGAR FÖR ANVÄNDNING AV FJÄRRKONTROLLEN

Kåpan NuvoLa är standardutrustad med en fjärrkontroll med 4 kanaler. Placera kåpan långt bort från källor till elektromagnetiska vågor (t.ex. mikrovågsugnar) som kan störa fjärrkontrollen och följaktligen även kåpens elektronik. Maximal räckvidd är 5 meter. Detta avstånd kan minska i händelse av elektromagnetiska störningar från annan utrustning. **Fjärrkontrollen arbetar på 433,92MHz.**

BYTE AV KOD PÅ FJÄRRKONTROLL (SKALL ENDAST ANVÄNDAS I HÄNDELSE AV FEL PÅ GRUND AV STÖRNINGAR)

På fabriken lagras en standardöverföringskod som är nödvändig för överföring av kommandon från fjärrkontrollen till kåpan.

Om elektromagnetiska störningar från andra apparater orsakar fel på fjärrkontrollen, kan du skapa en ny överföringskod enligt förfarandet som anges i punkterna 1 och 2.

1 SKAPA EN NY ÖVERFÖRINGSKOD

- Koppla bort kåpan från elnätet genom att dra ur kontakten eller genom att verka på huvudströmbrytaren.
- För att komma in i läget "kodbyte" skall du trycka samtidigt på knapparna (ljus) och (timer) på fjärrkontrollen tills dennas display börjar att blinka långsamt (cirka 4/5 sekunder).

- Om du inom 5 sekunder från det att displayen börjar att blinka trycker på knappen

(minus) på fjärrkontrollen skapas en ny överföringskod slumpmässigt och lagras i fjärrkontrollen. Tre korta blinkningar på displayen bekräftar att lagringen har skett. Den nya koden annullerar och ersätter den föregående fabriksinställda standardöverföringskoden.

- Återanslut slutligen kåpan till elnätet. Kontrollera att ljusen och motorn är avstängda.

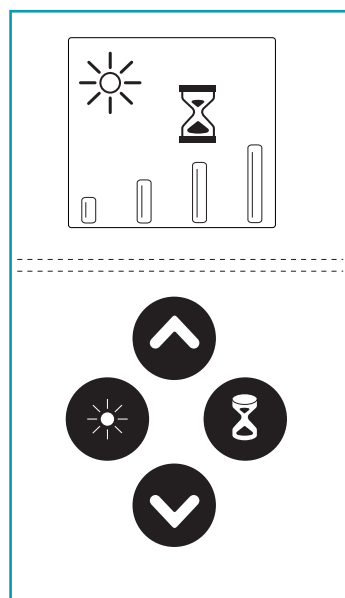
2 ASSOCIERING AV FJÄRRKONTROLLEN TILL KÅPAN

För att den nya överföringskoden som har skapats lagras även i kåpan skall du trycka på knappen (timer) på kåpens kontrollpanel i 2 sekunder och efter att motsvarande röda lysdiod på kontrollpanelen har tänts skall du trycka på vilken knapp som helst på fjärrkontrollen inom 10 sekunder.

ÅTERSTÄLLNING AV STANDARDKOD (FABRIKSINSTÄLLD KOD)

- För att återställa, om nödvändigt, standardöverföringskoden, skall du koppla bort kåpan från elnätet och, sedan, trycka samtidigt på knapparna (minus) och (plus) på fjärrkontrollen i mer än 5 sekunder. Denna åtgärd återställer standardöverföringskoden som fabriksinställd i fjärrkontrollen. Tre korta blinkningar på displayen bekräftar att lagringen har skett.
- Gå vidare med associeringen mellan kåpa och fjärrkontroll såsom beskrivits i punkt 2.
- Återanslut sedan kåpan till elnätet.

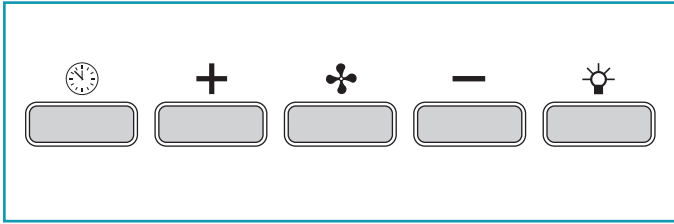
ANVÄNDNING AV FJÄRRKONTROLL



	Ljustryckknapp ON: tänt ljus (på displayen visas symbolen) OFF: släckt ljus (symbolen visas ej)
	Plus-knapp Genom att trycka på knappen med avstängd motor (ingen symbol syns på displayen) slås kåpan på på hastighet 1. Om motorn är på <u>ökar</u> motorns hastighet när du trycker på knappen. Hastigheterna 1,2,3 och 4 visas på displayen genom motsvarande antal symboler . Den 4:e, eller intensiva, hastigheten är tidsinställd och efter cirka 7 minuter återgår motorn automatiskt till den 3:e hastigheten.
	Minus-knapp Genom att trycka på knappen med avstängd motor (ingen symbol syns på displayen) slås kåpens motor på på hastighet 1 (minimum). Om motorn är på <u>minskar</u> motorns hastighet när du trycker på knappen. Hastigheterna 1,2,3 och 4 visas på displayen genom motsvarande antal symboler . Om motorn är på hastighet 1 stänger ett tryck på knappen av kåpens motor.
	Timer Ett tryck på knappen, med motorn aktiv vid vilken hastighet som helst, aktiverar och inaktiverar Timer -funktionen. Denna funktion fastställer den automatiska avstängningen av kåpan efter 15 minuters drift . Aktiveringen av funktionen indikeras av förekomsten på displayen av symbolen (Timglas). Med funktionen Timer aktiv kan ändå användaren stänga av kåpan när som helst genom att minska hastigheten med knappen tills motorn stannar. Funktionen inaktiveras automatiskt och symbolen (Timglas) försvinner från displayen.

ANVÄNDNING AV DEN ELEKTRONISKA KONTROLLPANELEN

Vid behov kan kåpan styras manuellt genom att man använder det tangentbord som är placerat på kåpans kropp



	Timer/Larm filter Ett tryck på knappen, med motorn aktiv vid vilken hastighet som helst, aktiverar Timer -funktionen. Denna funktion fastställer den automatiska avstängningen av kåpan efter 15 minuters drift . Aktiveringen av funktionen signaleras av det RÖDA blinkande ljuset. Med aktiv Timerfunktion kan ändå kåpan stängas av av användaren närsomhelst genom att trycka på knappen : funktionen inaktiveras automatiskt och det RÖDA ljuset släcks. Om hastigheten varieras med hjälp av aktiv Timerfunktion så kommer denna sistnämnda att automatiskt inaktiveras.
	Lägestryckknapp (ON/OFF) Genom att trycka på knappen slås kåpans motor på (eller av): kåpan startar i den sista hastigheten som valts före den föregående avstängningen (funktion önskad hastighet). Om du önskar använda en annan hastighet skall du ställa in den med hjälp av knapparna + och -.
	Tryckknapp + Tryck på knappen för att öka motorns hastighet. Hastighet 1, 2 och 3 anges med det antal lysdioder som tänds, förutom lysdioderna för ljus och timer. I versionerna med 4 hastigheter ger knappen + ett blinkande ljus: den 4:e hastigheten eller intensiv är tidsinställd och efter cirka 7 minuter går motorn automatiskt över till den 3:e hastigheten.
	Tryckknapp - Tryck på knappen för att minska motorns hastighet. Hastighet 1, 2 och 3 anges med det antal lysdioder som tänds, förutom lysdioderna för ljus och timer.
	Ljustryckknapp ON: tänt ljus (lysande tryckknapp) OFF: släckt ljus

UNDERHÅLL



Innan du utför någon rengöring eller något underhållsarbete, koppla bort apparaten genom att dra ur kontakten eller stänga av huvudströmbrytaren.

Konstant underhåll säkerställer apparatens korrekta drift och en god effektivitet under lång tid.
Särskild uppmärksamhet bör ägnas åt metallfettfiltren. Regelbunden rengöring av filtren och deras stöd kommer att garantera att det inte ansamlas fett på kåpan, med åtföljande risk för brand.

EXTERN RENGÖRING

Det rekommenderas att rengöra kåpans utvändiga ytor **minst varannan vecka** för att undvika att oljiga eller feta substanser påverkar dem.



Använd inte för mycket vatten i närheten av kontrollpanelen och av belysningsanordningarna för att undvika att fukten når elektroniska delar. Du bör inte använda rengöringsmedel som innehåller slipmedel, syror eller frätande ämnen samt trasor med grova ytor: den direkta följden av den bristande efterlevnaden av dessa anvisningar kommer att vara en oåterkallelig försämring av kåpans yta.

Rengöringen av glaspanelerna utförs endast med speciella rengöringsmedel som inte är frätande eller slipande med en mjuk trasa.
Tillverkaren avsägar sig allt ansvar om dessa instruktioner inte följs.

RENGÖRING AV KÅPAN I VERSION BORSTAT, ROSTFRITT STÅL

Valmistaja suositteliee kayttamaan harjatusta ruostumattomasta teraksesta valmistetun liesikuvun puhdistamiseen "Magic Steel" liinoja. Alternativt kan rengöringen göras genom att använda en mjuk trasa som fuktats lätt med ett neutralt rengöringsmedel eller med denaturerad sprit. Avsluta rengöringen med en noggrann sköljning och torkning med mjuka trasor.

RENGÖRING AV KÅPAN I VERSION STÅL VIT FINISH

Rengöringen av kåpan skall endast göras med vatten och neutral tvål med en mjuk trasa. Avsluta rengöringen med en noggrann sköljning och torkning med mjuka trasor.

RENGÖRING AV INRE DELAR

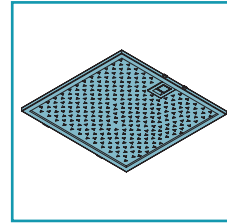


Det är förbjudet att rengöra de elektriska delarna eller delarna i motorn som sitter inne i kåpan med vätskor eller lösningsmedel.

Använd inte produkter med slipmedel.

Alla ovanstående åtgärder måste utföras efter att ha kopplat bort apparaten från elnätet.

METALLFETTFILTER



Metallfettfiltren har funktionen att hålla kvar svävande fettpartiklar: dessa sistnämnda underblåser eventuella flammor som avges under tillagningen när de avlagras på filtren och skapar dålig lukt samt försämrar luftflödet genom att minska kåpans utsugningskapacitet.

Av dessa skäl är det lämpligt att tvätta metallfiltren **ofta (minst en gång i månaden)** genom att lämna dem i blöt i cirka 1 timme i kokande vatten och diskmedel utan att böja dem. Använd inga frätande, syrehaltiga eller alkaliska rengöringsmedel.

Skölj dem noggrant och vänta tills de är ordentligt torra

innan du monterar dem igen.

Tvätt i diskmaskin är tillåten men kan orsaka brunfärgning av filtren: för att minska detta problem skall du tvätta vid låga temperaturer (max 55°C).



För uttaget av metallfettfiltren skall du öppna den externa utsugningspanelen (se instruktioner **I** på sid. 20) och sedan verka på handtaget (se instruktioner **U** på sid. 20). För insättning skall du utföra åtgärden i omvänd ordning.



KASSERING I SLUTET AV LIVSLÄNGDEN

Symbolen med den överkryssade soptunnan som visas på din utrustning anger att **produkten är en WEEE**, det vill säga "Avfall som kommer från elektriska och elektroniska utrustningar" och därför **inte bör kastas i de osorterade soporna** (det vill säga tillsammans med "blandat hushållsavfall") utan hanteras separat för att omfattas av lämpliga åtgärder för återanvändning, eller också till en specifik behandling för att på ett säkert sätt ta bort och kassera ämnen som är skadliga för miljön och utvinna de råvaror som kan återvinnas. Korrekt kassering av denna produkt kommer att bidra till att spara värdefulla resurser och undvika potentiella negativa effekter på människors hälsa och på miljön som skulle kunna orsakas av en olämplig kassering av avfallet. Vänligen kontakta dina lokala myndigheter för ytterligare information om den närmaste återvinningscentralen. Man kan få sanktioner för felaktig kassering av detta avfall i enlighet med nationell lagstiftning.

INFORMATION OM KASSERING I DEN EUROPEISKA UNIONENS LÄNDER

EU-direktivet om WEEE-utrustningar har genomförts på olika sätt i alla länder och därför föreslår vi, om du vill kassera denna utrustning, att du kontaktar de lokala myndigheterna eller återförsäljaren för att fråga om korrekt kasseringsmetod.

INFORMATION OM KASSERING I LÄNDER SOM INTE TILLHÖR DEN EUROPEISKA UNIONEN

Symbolen med den överkryssade soptunnan gäller endast inom den Europeiska Unionen: om du vill kassera denna utrustning i andra länder råder vi dig att kontakta de lokala myndigheterna eller Återförsäljaren för att fråga om korrekt kasseringsmetod.

TURVALLISUUSOHJEET JA VAROITUKSET

VAROITUKSET ASENTAJALLE

TEKNINEN TURVALLISUUS



Asennustyöt on annettava asiantuntevien ja pätevien asentajien tehtäväksi, tämän oppaan ohjeiden mukaisesti ja noudattaen voimassa olevia määräyksiä.

- Ennen kuvun asentamista on tarkistettava, että kaikki sen osat ovat ehjiä ja toimivia: jos vikoja ilmenee, älä jatka asennusta ja ota yhteyttä jälleenmyyjään.
- Jos esteettisiä vikoja ilmenee, kupua EI saa asentaa; aseta se takaisin alkuperäiseen pakkaukseensa ja ota yhteyttä jälleenmyyjään. Sen jälkeen kun kupu on asennettu, esteettisten vikojen reklamaatioita ei oteta vastaan.
- Käytä asennuksen aikana aina henkilönsuojaimia (esim. turvakengkiä) ja toimi huolellisesti ja oikeaoppisesti.
- Kiinnitysarja komponentteineen (toimitetaan kuvun kanssa), jota tarvitaan turvaketjujen kiinnittämiseen, on käytettävissä vain muurattuihin seiniin: jos tulee tarpeen käyttää sitä muusta materiaalista valmistettuihin seiniin, ota huomioon muut kiinnitysjärjestelmät ja huomioi seinän kantavuus ja kuvun paino (annettu tämän ohjekirjan ensimmäisten sivujen teknisissä kaavioissa).
- Ota huomioon, että asennus muilla kuin toimitetuilla kiinnitysjärjestelmillä voi aiheuttaa sähköön ja mekaaniseen kestävytyteen liittyviä riskejä.
- Älä muokkaa laitteiston sähköisiä, mekaanisia ja toiminnallisia rakenteita.
- Älä asenna kupua ulkotiloihin tai altista sitä ilmastollisille tekijöille (sade, tuuli, jne...)
- Ruostumattomasta teräksestä valmistetun kuvun asennuksen jälkeen se on välttämättä puhdistettava suojaliiman jäänteistä ja mahdollisista rasva- tai öljytahroista, jotka voivat vahingoittaa lopullisesti kuvun pintaa, ellei niitä poisteta. Tätä toimenpidettä varten valmistaja suosittelee käytettäväksi toimituksen mukana tulevia liinoja, jotka ovat myös ostettavissa myöhemmin.

SÄHKÖTURVALLISUUS



Sähköjärjestelmän, johon kupu tullaan liittämään, on oltava määräysten mukainen ja varustettu pakollisella maadoituksella käyttömaan turvamääräysten mukaisesti; sen on myös oltava Eurooppalaisten radiohäirinnän estoa koskevien määräysten mukainen.

- Ennen kuvun asennusta tarkista, että sähköverkon jännite vastaa kuvun sisällä sijaitsevasa kyltissä annettua arvoa.
- Sähköliitäntään käytettävän pistorasian on oltava helppopääsyisessä paikassa laitteiston asennuksen jälkeen: jos tämä ei ole mahdollista, helppopääsyiselle paikalle on asetettava yleiskatkaisija kuvun virrankatkaisua varten tarpeen vaatiessa.
- Vain pätevä sähkömies saa suorittaa tarvittavia muutoksia kuvun asennukseen vaadittavaan sähköjärjestelmään.
- On vaarallista muokata tai yrittää muokata tämän laitteiston ominaisuuksia. Jos laitteessa ilmenee toimintahäiriöitä, älä yritä selvittää ongelmaa yksin, vaan ota yhteyttä jälleenmyyjään tai valtuutettuun asiakaspalveluun korjausta varten.
- Kytke kuvun asennuksen aikana virta pois irrottamalla sähköjohto tai kytkemällä pääkatkaisija pois päältä.

SAVUN POISTON TURVALLISUUS

- Älä yhdistä laitetta palamisesta muodostuvien savujen poistoputkiin (lämmityslaitteet, takat, jne)
- Varmista ennen kuvun asennusta, että kaikkia voimassa olevia savujen ulkotiloihin poistoa koskevia määräyksiä on noudatettu.

VAROITUKSET KÄYTTÄJÄLLE

YLEISVAROITUKSET



Nämä varoitukset on laadittu teidän ja muiden paikalla oleskelevien turvallisuuden takaamiseksi, minkä vuoksi pyydämme, että luette huolellisesti tämän oppaan kaikilta osiltaan ennen laitteen asennusta ja käyttöä, tai ennen sen puhdistustoimenpiteitä.

- Valmistaja ei vastaa ihmisille, esineille tai kotieläimille suoraan tai epäsuorasti aiheutuvista mahdollisista vahingoista, jotka johtuvat tässä ohjekirjassa annettujen ohjeiden noudattamatta jättämisestä.
- On erittäin tärkeää, että tätä ohjekirjaa säilytetään yhdessä laitteen kanssa tulevaa käyttöä varten. Jos laitteisto myydään tai annetaan toiselle henkilölle, varmista että myös ohjekirja toimitetaan sen mukana niin, että uusi käyttäjä saa tietoa kuvun käytöstä ja sitä koskevista varoituksista.
- Asennustyöt on annettava asiantuntevien ja pätevien asentajien tehtäväksi, tämän oppaan ohjeiden mukaisesti ja noudattaen voimassa olevia määräyksiä.
- Jos virtajohto tai muut osat ovat vaurioituneet, kupua EI saa käyttää. Irrota kupu verkkovirrasta ja ota yhteyttä jälleenmyyjään tai valtuutettuun asiakaspalveluun korjausta varten. Käytä alkuperäisiä varaosia. Älä yritä suorittaa korjauksia tai vaihtoja yksin: epäpätevien ja asiaa tuntemattomien henkilöiden suorittamat korjaukset voivat aiheuttaa vahinkoja, vakaviakin, omaisuudelle ja/tai henkilöille, mikä ei kuulu valmistajan takuun piiriin.
- Älä muokkaa laitteiston sähköisiä, mekaanisia ja toiminnallisia rakenteita. Vain pätevä sähkömies saa suorittaa tarvittavia muutoksia kuvun asennukseen vaadittavaan sähköjärjestelmään.

KÄYTTÖTARKOITUS

- Laitteisto on tarkoitettu vain ja ainoastaan kotitalouskeittiöiden, ei ammattikeittiöiden, ruoan kypsennyksestä aiheutuvien savujen poistoon imun kautta: kaikki tästä poikkeava käyttö on kiellettyä, voi aiheuttaa vahinkoa henkilöille, omaisuudelle ja kotieläimille sekä vapauttaa valmistajan kaikesta vastuusta.
- Yli 8-vuotiaat lapset ja henkilöt, joiden fyysinen, aistinvarainen tai henkinen kyky on rajoittunut, tai joilla ei ole riittävästi kokemusta ja/tai tietoa, voivat käyttää laitetta valvonnan alaisina, tai kun he ovat saaneet ohjeet laitteen turvalliseen käyttöön ja ymmärtäneet siihen liittyvät vaarat. Lapset eivät saa leikkiä laitteella. Käyttäjän vastuulla olevia puhdistus- ja huoltotoimia ei saa antaa lasten tehtäväksi ilman valvontaa.

VAROITUKSET KÄYTTÖÄ JA PUHDISTUSTA VARTEN

- Ennen minkään puhdistus- tai huoltotoimenpiteen suorittamista, kytke virta pois irrottamalla sähköjohto tai kytkemällä pääkatkaisija pois päältä.
- Älä käytä kupua kosteilla käsillä tai avojaloin.
- Kun laitetta ei käytetä, tarkista aina, että kaikki sähköiset osat (valot, imuajajestelmä) on sammutettu.
- Tarkkaile rasvakeittimiä käytön aikana: kuumentunut öljy voi sytyä palamaan.
- Älä sytytä avotulta kuvun alle.
- Älä valmista ruokia avotulella kuvun alla.
- Älä koskaan käytä kupua ilman metallisia rasvasuodattimia; muuten rasva ja liika pääsee laitteistoon vaarantaen sen toiminnan.
- Kuvun käsiteltävät osat voivat olla kuumia käytettäessä yhdessä keittolaitteiden kanssa.
- Älä puhdistu kuvun osia, kun ne ovat vielä kuumia.
- Jos puhdistus ei tapahdu tämän ohjekirjan ohjeiden mukaisesti ja tässä ilmoitetuilla tuotteilla, tulipaloriski on mahdollinen.
- Kytke yleiskatkaisija pois päältä, kun laitteistoa ei käytetä pidempiin aikoihin.



Jos käytössä on samanaikaisesti muita kaasulla tai muilla polttoaineilla toimivia laitteita (lämmityslaitteet, takat, uunit jne.), huolehdi tarvittavasta tuuletuksesta tilassa, jossa imu tapahtuu, voimassa olevien määräysten mukaisesti.

VAROITUKSET TOIMINTAHÄIRIÖIDEN TAPAUKSESSA

- Jos virtajohto tai muut osat ovat vaurioituneet, kupua EI saa käyttää. Irrota kupu verkkovirrasta ja ota yhteyttä jälleenmyyjään tai valtuutettuun asiakaspalveluun korjausta varten. Käytä alkuperäisiä varaosia. Älä yritä suorittaa korjauksia tai vaihtoja yksin: epäpätevien ja asiaa tuntemattomien henkilöiden suorittamat korjaukset voivat aiheuttaa vahinkoja, vakaviakin, omaisuudelle ja/tai henkilöille, mikä ei kuulu valmistajan takuun piiriin.

Valmistaja pidättää oikeuden tehdä mitä tahansa muutoksia laitteistoille milloin tahansa, ilman ennakkoilmoitusta. Tämän oppaan tulostaminen, kääntäminen ja kopioiminen on sallittua vain valmistajan valtuutuksella.

Tekniset tiedot, graafiset esitykset ja tarkennukset tässä oppaassa on tarkoitettu vain tiedoksi ja niitä ei saa julkaista.

Oppaan alkuperäiskieli on italia, valmistaja ei ota vastuuta mahdollisista kirjoitus- tai käännösvirheistä.

ASENNUS (osa tarkoitettu vain kuvun asennukseen päteville henkilöstölle)



Ennen kuvun asentamista, lue huolellisesti luku "Turvallisuusohjeet ja varoitukset" sivulla 77.

TEKNISET OMINAISUUDET

Laitteen tekniset tiedot on annettu kylteissä, jotka sijaitsevat kuvun sisällä.

SIJOITUS

Suosittelava etäisyys keitinlaitteen ylimmän kohdan ja liesikuvun alimman kohdan välillä on noin 110 cm (43,4").

Rajatapauksissa tätä etäisyyttä voidaan kasvattaa enimmillään noin 150 cm (59") saakka, Asennuksen minimietäisyys ei saa olla alle 65 cm (25,5"), määräysten mukaisesti, myös TC61:n 11-07-2002 antaman standardin EN60335-2-31 tulkinnan mukaan (alalauseke 7.1.2.1, kokouksen 15 esityslistan kohta 10.11).

Jos kaasulla toimivan keittotason käyttöohjeet määrittävät suuremmasta etäisyydestä, tämä on otettava huomioon asennuksessa.

Älä asenna kupua ulkotiloihin tai altista sitä ilmastollisille tekijöille (sade, tuuli, jne...)

SÄHKÖLIITÄNNÄT

(osa tarkoitettu vain liitäntöjen tekemiseen päteville henkilöille)



Ennen kuin teet mitään toimenpiteitä kuvulle, kytke laite irti sähköverkosta. Varmista, ettei kuvun sisällä irtoa tai leikkaudu sähköjohtoja; jos näin tapahtuu ota yhteyttä lähimpään Huoltopalveluun. Sähköliitäntöjen tekemistä varten, ota yhteyttä asiantuntevaan henkilöstöön.

Liitännät on tehtävä voimassa olevien lakien mukaisesti.

Ennen laitteen yhdistämistä sähköverkkoon, varmista että:

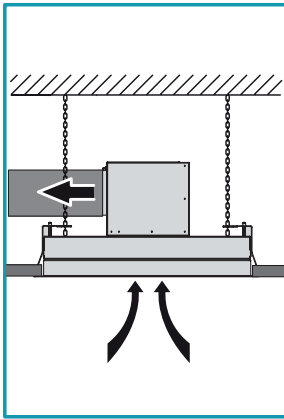
- sähköverkon jännite vastaa kuvun sisällä sijaitsevassa kyltissä annettua arvoa.
- sähköjärjestelmä on määräysten mukainen ja kestää laitteiston kuormituksen (katso teknisten ominaisuuksien kyltti kuvun sisällä);
- pistoke ja johto ei pääse kosketuksiin kuumien osien kanssa, joiden lämpötila on yli 70 °C;
- virransyöttöjärjestelmä on varustettu tehokkaalla ja oikein tehdyllä maadoituksella voimassa olevien määräysten mukaan;
- käytetty liitäntäpiste on helpopääsyisessä paikassa asennuksen jälkeen.

Jotkut laitetypit saatetaan toimittaa johdolla ilman pistoketta; tässä tapauksessa käytä standardeitua pistoketta, ottamalla huomioon, että kelta-vihreä johto on tarkoitettu maadoitukseen, sininen johto on nolajohto ja ruskea johto on vaihejohto.

Asenna virtajohtoon kuormituksen sopiva pistoke ja liitä se asianmukaiseen turvapistokeeseen. Jos kiinteä laitteisto ei ole varustettu virtajohdolla ja pistokkeella, tai muulla laitteella, joka varmistaa erotuksen verkosta, koskettimien avauksella mahdollista täydellisen katkaisun III ylijännitekategorian olosuhteissa, näiden virrankatkaisulaitteiden on oltava olemassa sähköverkossa asennusta koskevien määräysten mukaisesti. Keltainen/vihreä maajohto ei saa katketa virtakatkaisijan kautta. Valmistaja ei ota vastuuta turvamääräyksien laiminlyönnistä.

SAVUN POISTO (osa on tarkoitettu vain kuvun asennukseen päteväälle henkilöstölle)

KUPUVERSIO ULKOISELLA POISTOPUTKELLA (IMU)



Tässä versiossa keittiön savut ja höyryt johdetaan ulkotilaan poistoputken kautta.

Moottorin ilmanpoistoliitos on liitettävä putkeen, joka johtaa savut ja höyryt ulkoiseen poistoaukkoon. **Älä yhdistä laitetta palamisesta muodostuvien savujen poistoputkiin (lämmityslaitteet, takat, jne...) ja noudata ehdottomasti ilman ulkotiloihin poistoa koskevia voimassa olevia määräyksiä.**

Savujen poistoputkessa on oltava:
- halkaisija tai mitat eivät pienempiä kuin kuvun liitos
- lievä kallistus alaspäin (pudotus) vaakasuorissa osissa, jotta vältetään mahdollisen tiivistymisen palaaminen kupuun;
- välttämätön minimipituus mutkia;
- välttämätön minimipituus (pitkät putket ja useat mutkat voivat laskea kuvun imukykyä ja aiheuttaa tärinää vastaventtiiliin).

Jos savujen poistoputki kulkee kylmien tilojen, kuten välikaton jne. läpi, on mahdollista että tiivistymistä muodostuu lämpötilan vaihteluista johtuen. Tässä tapauksessa putket on eristettävä.

Liesikupu on varustettu vastaventtiilillä, jonka tehtävänä on estää ilman pääsy sisään ulkotiloista kun kupua ei käytetä: lisätietoja varten katso asennusohjeita koskeva luku sivulla 78.

Kun liesikupua käytetään samanaikaisesti muiden laitteiden kanssa, jotka käyttävät kaasua tai muita polttoaineita, tilassa on oltava riittävä tuuletus voimassa olevien määräysten mukaisesti.

Saksan poikkeus: kun liesikupua ja muulla kuin sähköllä toimivia laitteita käytetään samanaikaisesti, tilan negatiivinen paine ei saa ylittää 4 Pa (4 x 10⁻⁵ baaria).

KUPUVERSIO SISÄILMAN KIERROLLA (SUODATTAVA)

Liesikuvussa ei valmiutta aktiivihiuosuodattimen asennukseen, joten se ei ole asennettavissa sisäilmankiertoa käyttävänä mallina.

ASENNUSOHJEET (osa on tarkoitettu vain kuvun asennukseen päteväälle henkilöstölle)



Ennen kuvun asentamista varmista, että sisäkatko on sopivasti vahvistettu, ja että se pystyy kannattelemaan laitetta turvallisesti: kuvun paino, eri asennuskonfiguraatioissaan, on annettu teknisissä kaavioissa, jotka löytyvät tämän ohjekirjan ensimmäisiltä sivuilta.

Vaihe A sivu 8

- Tee sisäkattoon reikä, kuten näytetty kuvassa (2) (porausreikien mittoja varten katso tämän ohjekirjan ensimmäisiltä sivuilta löytyvät tekniset kaaviot). Jos kipsilevyn sisälle asetetaan vahvikkeita, säilytä vähintään 60 mm etäisyys reian kehästä (kuva 1).

Vaihe B sivu 8

- Tarkista että mukana tulevat turvakahikon (G) siivekkeet (H) on taitettu tarrapuolen vastakkaiselle puolelle; jos näin ei ole, taita ne käyttämällä sopivia välineitä (esim. pihtejä) (kuva 1).
- Poista turvakahikkoon (G) jo asetetun tarran kalvo (kuva 2) ja työnnä kehikko sisäkattoon tehtyyn reikään pitämällä sitä kallistettuna helpottaen näin sen läpimenoa (kuva 3); täydennä toimenpide asettamalla turvakahikko (G) kipsilevyn sisään sisäkattoon (kuva 4).

Vaihe C sivu 9

- Mittaa kuvussa olevien turvareikien väli (X ja Y - kuva 1); merkitse saatujen mittojen perusteella kaksi porauskohtaa **muurattuun kattoon** (X ja Y - kuva 2). Poraa Ø9 mm poranterällä merkittyjen pisteiden kohdalta ja työnnä sopivat mukana tulevat kiinnitystulpat rengaskoukuilla paikoilleen (kuva 3).



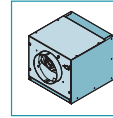
Kiinnitystulppia, jotka toimitetaan kuvun mukana, voidaan käyttää ainoastaan muurattuihin kattoihin: jos tulee tarpeen kiinnittää ketjut muusta materiaalista valmistettuihin kattoihin, huomioon muut kiinnitysjarjestelmat ja huomioi seinän kantavuus ja kuvun paino (annettu tämän kirjasen ensimmäisillä sivuilla olevissa teknisissä kaavioissa).

- Kiinnitä turvaketjut rengaskoukkuihin (kuva 4); ketjut kiinnitetään sitten kupuun turvakannattimiksi.

Liesikupu voidaan asentaa eri konfiguraatioissa, riippuen siitä mihin moottoriyksikkö halutaan sijoittaa (kupuun sijoitettu moottoriyksikkö tai kauko-moottoriyksikkö välikatossa (URS) tai ulkona (URE).

Noudata haluttua asennusta vastaavia ohjeita.

KUPUUN SIOJITETUT MOOTTOORIYKSIKÖT



MOOTTOORIYKSIKÖ (UM), JOKA ON SIOJITETTU KUPUUN

Moottoriyksikkö (UM) on liitetty suoraan kupuun.

Moottoriyksikössä (UM) käytetty moottori on varustettu jo asennetulla, sarjaan kuuluvalla vastaventtiilillä.

Vaihe D sivu 10

Poista kupuun asennettu laippa (FC) (kuva 1) ja laippa (FM), joka on asennettu moottoriyksikköön (UM) (kuva 2).

Määritä ilman ulostulo kääntämällä laippaa (FL), joka sijaitsee moottoriyksikössä (UM) (kuva 3A - 3B).

Mahdollisten huoltotöiden helpottamiseksi, kun laipan (FL) asento on päätetty, ennen sen kiinnittämistä komponenttiin (FLF), poista kaksi elementin (SM) kiinnitysruuvia kuten näytetty kuvissa 3A - 3B.

Moottoriyksikkö (UM) voidaan lisäksi kiinnittää kupuun eri asentoihin halutun poistoilman suunnan saavuttamiseksi (kuva 4).

Vaihe E sivu 11

Tarkista elementtien (L) ja (M) oikea asento toisiinsa nähden. Ne sisältävät moottoriyksikön (UM) tukikappaleet (kuva 1).

Tarvittaessa aseta ne osoitetulle korkeudelle (kuva 2) ja kiinnitä ne kahdeksan ruuvilla (V1).

Kiinnitä tukikappaleet (L+M) moottoriyksikköön (UM) neljän ruuvilla (V2) avulla ottaen huomioon haluttu poistoilman suunta (kuva 3).

Vaihe F sivu 11

Moottoriyksikössä (UM) käytetty moottori on varustettu jo asennetulla, sarjaan kuuluvalla vastaventtiilillä. Jos sitä ei tarvita, poista se moottorin ilmanpoistoliitoksesta.

Vaihe G sivu 11

Sijoita moottoriyksiköstä (UM) ja sen tukikappaleista (L+M) koostuva kokoonpano sisäkattoon (kuva 1) kiinnittämällä huomiota, että keskität kokonaisuuden turvakahikon (G) siivekkeillä (H) (kuva 2).

Vaihe H1 sivu 12

Liitä moottoriyksikön (UM) ilmanpoistoliitos ulkoiseen poistoputkistoon (F) (kuva 1).

Suorita sähköliitännät vasta kun olet kytkenyt pääkatkaisijan pois päältä ja voimassa olevia määräyksiä noudattaen (kuva 2).

Nosta kupua kohti sisäkattoa (kuva 3) ja vie ketjut liesikuvun turvareikien sisältä (kuva 4). Työnnä kupu aiemmin vahvistettuun sisäkattoon: koukut (G) avautuvat kannattaen kupua väliaikaisesti sisäkattoa vasten (kuva 5). Ruuvaa kaikki ruuvit (V3) niin että koukut (G) avautuvat kiinnittäen kuvun sisäkattoon (kuva 6).

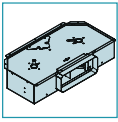
Vaihe H2 sivu 12

Avaa reunaimupaneeli (kuva 1 sivulla 20), poista metallisuodattimet (FM) (kuva 2 sivulla 20) ja poista mäntä (kuva 3 sivulla 20) (kuva 1).

Kiinnitä moottoriyksikkö (UM) kuvun runkoon käyttämällä kahdeksaa ruuvia (V5) (kuva 2).

Yhdistä liitin (CM), moottoriyksiköstä (UM), kuvun liittimeen (CE) (kuva 3).

Kiinnitä turvaketjut kupuun mukana tulevilla ruuveilla (V4) ja leikkaa ylimääräinen ketju ki (kuva 4).



KUPUUN SIOJITETTU MOOTTORIYKSIKKÖ (SLIM)

Moottoriyksikkö (SLIM) on liitetty suoraan kupuun.

Vaihe I sivu 13

Poista kupuun asennettu laippa (FC) (kuva 1) ja puolikaaret (ST) (kuva 2). Asenna puskuri (TC SLIM) kupuun (kuva 3).

Vaihe L sivu 13

Tarkista elementtien (L) ja (M) oikea asento toisiinsa nähden. Ne sisältävät moottoriyksikön (SLIM) tukikappaleet (kuva 1). Tarvittaessa aseta ne osoitetulle korkeudelle (kuva 2) ja kiinnitä ne kahdeksan ruuvin avulla (V1).

Kiinnitä tukikappaleet (L+M) moottoriyksikköön (SLIM) neljän ruuvin (V2) avulla ottaen huomioon haluttu poistoilman suunta (kuva 3).

Vaihe M sivu 14

Sijoita moottoriyksiköstä (SLIM) ja sen tukikappaleista (L+M) koostuva kokoonpano sisäkattoon (kuva 1), kiinnittämällä huomiota, että keskität kokonaisuuden turvakehikon (G) siivekkeillä (H) (kuva 2).

Vaihe N1 sivu 14

Liitä moottoriyksikön (SLIM) ilmanpoistoliitos ulkoiseen poistoputkistoon (FR) (kuva 1). Suorita sähköliitännät vasta, kun olet kytkenyt pääkatkaisijan pois päältä ja noudattamalla voimassa olevia lakeja (kuva 2).

Nosta kupua kohti sisäkattoa (kuva 3) ja vie ketjut liesikuvun turvareikien sisältä (kuva 4). Nosta puolikaarta ja aseta liitin (CM), joka tulee moottoriyksiköstä (SLIM), tehdyn reiän sisälle (kuva 5).

Työnnä kupu aiemmin vahvistettuun sisäkattoon: kourut (G) avautuvat kannattaen kappa väliaikaisesti sisäkattoa vasten (kuva 6). Ruuvaa kaikki ruuvit (V3) niin että kourut (G) avautuvat kiinnittäen kuvun sisäkattoon (kuva 7).

Vaihe N2 sivu 15

Avaa reunaimupaneeli (kuva I sivulla 20), poista metallisuodattimet (FM) (kuva U sivulla 20) ja poista mäntä (kuva V sivulla 20) (kuva 1).

Kiinnitä moottoriyksikkö (SLIM) kuvun runkoon käyttämällä mukana tulevia neljää ruuvia (V5) ja neljää aluslevyä (V6) (kuva 2).

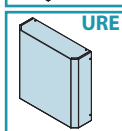
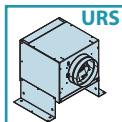
Yhdistä liitin (CM) moottoriyksiköstä (SLIM) kuvun liittimeen (CE) (kuva 3). Kiinnitä turvaketjut kupuun mukana tulevilla ruuveilla (V4) ja leikkaa ylimääräinen ketju poikki (kuva 4).

KAUKO-MOOTTORIYKSIKKÖ (URS TAI URE)

Liesikupu on yhdistettävissä välikatton kauko-moottoriyksikköön (URS) ja ulkoisiin yksiköihin (URE).

Jos käytössä on välikatton moottoriyksikkö (URS), tämä on sijoitettava asunnon sisälle tekniseen tilaan, suojattuna ilmastoiltilta tekijöiltä, ja helpopääsyiseen paikkaan huoltotoimenpiteitä varten.

Jos käytössä on ulkoinen moottoriyksikkö (URE), sitä varten on etsittävä sateelta, lumelta, tuulelta jne... suojattu paikka, jotta vältetään ulkoista yksikköä vaurioittavien veden ja kosteuden vaikutukset.

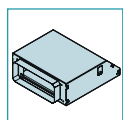


! Jos halutaan asentaa kauko-moottoriyksikkö, kupu on liitettävä sähköjärjestelmän maadoitukseen (sen toimintatarkastuksen jälkeen) sopivan kaapelin avulla.

Tätä toimenpidettä varten käytä kuvun rakenteessa olevaa kierreholkkia, joka on merkitty asianmukaisella tarralla ja symbolilla ⊕.

Suosittelemme noudattamaan järjestelmien ja laitteistojen sähköturvallisuutta koskevia voimassa olevia määräyksiä, jotka liittyvät laitteistojen maadoitukseen.

! Liesikuvun ja välikatton kauko-moottoriyksikön (URS) tai ulkoisen (URE) yksikön välinen imputken liitäntä voi tapahtua laipalla (FC) tai suorakulmaisille putkille tarkoitetun ilmanjohdinsarjan (lisävaruste) avulla. Noudata haluttua asennusta vastaavia ohjeita.



Kuvun ja kaukoyksikön liitäntä suorakulmaisille putkille tarkoitetun ilmanjohdinsarjan (CT) (LISÄVARUSTE) avulla

Suorakulmaisille putkille tarkoitettu ilmanjohdinsarja (CT) mahdollistaa liesikuvun liitännän sopivan putkiston avulla, jossa on suorakulmainen halkaisija, välikatton kauko-moottoriyksikköön (URS) tai ulkoiseen yksikköön (URE).

Suorakulmaisille putkille tarkoitettu ilmanjohdinsarja (CT) on lisävaruste.

Vaihe O sivu 16

Poista kupuun asennettu laippa (FC) (kuva 1).

Tarkista elementtien (L) ja (M) oikea asento toisiinsa nähden. Ne sisältävät suorakulmaisille putkille tarkoitetun ilmanjohdinsarjan (CT) tukikappaleet (kuva 2). Tarvittaessa aseta ne osoitetulle korkeudelle (kuva 3) ja kiinnitä ne kahdeksan ruuvin avulla (V1).

Kiinnitä tukikappaleet (L+M) suorakulmaisille putkille tarkoitettuun ilmanjohdinsarjaan (CT) neljän ruuvin (V2) avulla ottaen huomioon haluttu poistoilman suunta (kuva 4).

Vaihe P sivu 16

Sijoita ilmanjohdinsarjasta (CT) ja sen tukikappaleista (L+M) koostuva kokoonpano sisäkattoon (kuva 1) kiinnittämällä huomiota, että keskität kokonaisuuden turvakehikon (G) siivekkeillä (H) (kuva 2).

Vaihe Q1 sivu 17

Liitä suorakulmaisille putkille tarkoitetun ilmanjohdinsarjan (CT) ilmanpoistoliitos välikatton kaukoyksikköön (URS) tai ulkoiseen yksikköön (URE) sopivalla putkistolla (FR) (kuva 1).

Nosta kupua kohti sisäkattoa (kuva 2) ja vie ketjut liesikuvun turvareikien sisältä (kuva 3). Nosta puolikaarta ja aseta liitin (CUE), joka tulee välikatton kaukoyksiköstä (URS) tai ulkoisesta yksiköstä (URE), tehdyn reiän sisälle (kuva 4).

Työnnä kupu aiemmin vahvistettuun sisäkattoon: kourut (G) avautuvat kannattaen kappa väliaikaisesti sisäkattoa vasten (kuva 5). Ruuvaa kaikki ruuvit (V3) niin että kourut (G) avautuvat kiinnittäen kuvun sisäkattoon (kuva 6).

Vaihe Q2 sivu 17

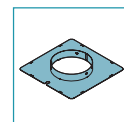
Avaa reunaimupaneeli (kuva I sivulla 20), poista metallisuodattimet (FM) (kuva U sivulla 20) ja poista mäntä (kuva V sivulla 20) (kuva 1).

Kiinnitä ilmanjohdinsarja (CT) liesikuvun runkoon kahdeksan ruuvin avulla (V5) (kuva 2). Yhdistä liitin (CUE), välikatton kaukoyksikössä (URS) tai ulkoisessa yksikössä (URE), kuvussa olevaan liittimeen (CE) (kuva 3).

Kiinnitä turvaketjut kupuun mukana tulevilla ruuveilla (V4) ja leikkaa ylimääräinen ketju poikki (kuva 4).



Välikatton kauko-moottoriyksikön (URS) tai ulkoisen yksikön (URE) asennusta varten katso niitä koskevat ohjekirjat.



Kuvun ja kaukoyksikön välinen liitäntä laipan avulla (FC)

Laippa (FC) mahdollistaa liesikuvun liitännän sopivan putkiston kautta välikatton kauko-moottoriyksikköön (URS) tai ulkoiseen yksikköön (URE).

Vaihe R sivu 18

Jos haluat käyttää vastaventtiiliä, asenna se laippaan (FC) (kuva 1); kiinnitä se laippaan työntämällä liittimen siivekkeitä alaspäin ruuvimeisselillä tai pihdeillä (kuva 2). Jos käytät välikatton kauko-moottoriyksikköä (URS), poista siihen asennettu vastaventtiili (katso ohjeet F sivulla 11).

Vaihe S1 sivu 18

Nosta kupua kohti sisäkattoa (kuva 1) ja liitä laippa (FC) välikatton kauko-moottoriyksikköön (URS) tai ulkoiseen yksikköön (URE) sopivalla putkistolla (F) (kuva 2). Vie ketjut liesikuvun turvareikien sisältä (kuva 3).

Nosta puolikaarta ja aseta liitin (CUE), joka tulee välikatton kaukoyksiköstä (URS) tai ulkoisesta yksiköstä (URE), tehdyn reiän sisälle (kuva 4).

Työnnä kupu aiemmin vahvistettuun sisäkattoon: kourut (G) avautuvat kannattaen kupua väliaikaisesti sisäkattoa vasten (kuva 5). Ruuvaa kaikki ruuvit (V3) niin että kourut (G) avautuvat kiinnittäen kuvun sisäkattoon (kuva 6).

Vaihe S2 sivu 19

Avaa reunaimupaneeli (kuva I sivulla 20), poista metallisuodattimet (FM) (kuva U sivulla 20) ja poista mäntä (kuva V sivulla 20) (kuva 1).

Yhdistä liitin (CUE), välikatton kaukoyksikössä (URS) tai ulkoisessa yksikössä (URE), kuvussa olevaan liittimeen (CE) (kuva 2).

Kiinnitä turvaketjut kupuun mukana tulevilla ruuveilla (V4) ja leikkaa ylimääräinen ketju poikki (kuva 3).



Ulkoisen kauko-moottoriyksikön (URS) tai ulkoisen yksikön (URE) asennusta varten katso niitä koskevat ohjekirjat.

TOIMINTA

KUVUN KÄYNNISTYS JA SAMMUTUS

Käynnistä kupu vähintään minuutti ennen kypsentämisen aloittamista: tämä parantaa il-mavirtaa savujen ja höyryjen johtamiseksi kohti imuripintaa. Kypsentämisen jälkeen jätä kupu päälle, kunnes kaikki höyryt ja hajut on imetty täysin: tarvittaessa malleissa, joissa on elektroninen näppäimistö, on mahdollista asettaa kuvun automaattinen sammutus ajastin-toiminnon avulla 15 minuutin päähän.

NOPEUDEN VALINTA

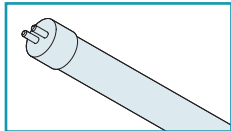
Ykkösnopeutta käytetään pitämään ilma puhtaana matalalla sähköenergian kulutuksella, **kakkosnopeutta** käytetään normaaliolosuhteissa ja **kolmosnopeutta** voimakkaiden hajujen tai höyryjen tapauksessa.

SUODATTIMIEN PESU- JA VAIHTOVÄLIT

Liesikupu käyttää metallisuodattimia (pestävät), jotka on puhdistettava noin 30 käyttötunnin jälkeen.

Lisätietoja varten katso luku "Huolto" sivulla 81.

VALAISTUS



Kupu on varustettu loistevalaisimella.
Jos lampun vaihto tulee tarpeelliseksi:

- kytke laite irti sähköverkosta irrottamalla johto tai käyttämällä yleiskatkaisijaa;
- avaa reunaimupaneeli (katso ohjeet **T** sivulla 20);
- poista metallisuodattimet (katso ohjeet **U** sivulla 20);

Vaihe **V** sivu 20

- Nosta ruuvimeisselillä jousen (**MO**) poistamiseksi (kuva **1**); tällä tavoin tanko (**BR**) irtoaa reunaimupaneelistä, jolloin se voidaan avata täysin ja näin päästään paremmin käsiksi liesikuvun sisäosiin (kuva **2**);
- poista kotelo-osa (**N**) (Kuva **3**);
- poista loppuun palanut loisteputki (**M**) (Kuva **4** ja **5**);
- asenna uusi loistevalaisin suorittamalla toimenpiteet päinvastoin kuin kuvissa **4** ja **5**;



Uuden loisteputken ominaisuuksien on oltava vastaavat vaihdetun valaisimen kanssa!

- asenna kotelo (**N**) suorittamalla toimenpiteet päinvastoin kuin kuvassa **3**;
- aseta aiemmin irrotetut metallisuodattimet takaisin paikalleen;
- asenna tanko (**BR**) takaisin toimimalla päinvastoin kuin kuvassa **1**;
- liitä laite takaisin sähköverkkoon.

KAUKO-OHJAUKSEN KÄYTTÖVAROITUKSET

Nuvola-liesikuvun mukana toimitetaan vakiona 4-kanavainen kauko-ohjain.

Sijoita liesikupu kauas sähkömagneettisten aaltojen lähteistä (esim. mikroaaltouuni), jotka voivat häiritä kauko-ohjainta ja tästä johtuen liesikuvun elektroniikkaa. Toiminnan maksimitehokkuus on 5 metriä; tämä etäisyys voi vaihdella muiden laitteiden mahdolliset sähkömagneettisen häiriön vuoksi.




Kauko-ohjain toimii taajuudella 433,92 MHz.

KAUKO-OHJAIMEN KOODIN VAIHTO (KÄYTETTÄVÄ VAIN HÄIRIÖISTÄ JOHTUVIEN TOIMINTAONGELMIEN TAPAUKSESSA)


Tehtaalla on tallennettu tiedonsiirron oletuskoodi, jota vaaditaan kauko-ohjaimen komentojen lähettämiseksi liesikupuun.

Jos muiden laitteiden sähkömagneettinen häiriö aiheuttaa kauko-ohjaimen toimintahäiriötä, on mahdollista luoda uusi tiedonsiirtokoodi noudattamalla kohdissa **1** ja **2** annettuja ohjeita.



1 UUDEN TIEDONSIIRTOKOODIN LUOMINEN

- Kytke liesikupu irti sähköverkosta irrottamalla johto tai käyttämällä yleiskatkaisijaa.
- Siirtyäksesi tilaan "koodin vaihto" paina samanaikaisesti kauko-ohjaimen painikkeita  (valo) ja  (ajastin) kunnes sen näyttö alkaa vilkkua hitaasti (noin 4/5 sekuntia).
- Jos painat viiden sekunnin sisällä näyttön vilkkumisen alkamisesta kauko-ohjaimen painiketta  (miinus), laite luo ja tallentaa satunnaisen uuden tiedonsiirtokoodin kauko-ohjaimen: onnistunut tallennus vahvistetaan näyttön kolmen lyhyen vilkun kautta. Uusi koodi poistaa ja korvaa aiemman tehtaalla tallennetun tiedonsiirron oletuskoodin.
- Liitä lopuksi liesikupu sähköverkkoon, varmistaen että valot ja moottori ovat sammuneet.

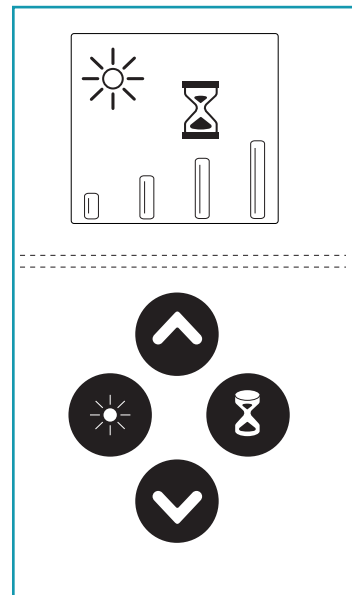
2 KAUKO-OHJAIMEN YHDISTÄMINEN LIESIKUPUUN

Jotta luotu uusi tiedonsiirtokoodi tallennettaisiin myös liesikupuun, paina painiketta  (ajastin) kuvun näppäimistöltä kahden sekunnin ajan, tämän jälkeen näppäimistölle syttyy punainen led-valo, paina mitä tahansa kaukosäätimen painiketta 10 sekunnin sisällä.

OLETUSKOODIN PALAUTUS (TEHTAALLA TALLENNETTU KOODI)

- Tarpeen vaatiessa tiedonsiirron oletuskoodi voidaan palauttaa kytkemällä liesikupu sähköverkosta, tämän jälkeen paina samanaikaisesti kauko-ohjaimen painikkeita  (miinus) ja  (plus) yli viiden sekunnin ajan. Tämä toimenpide palauttaa kauko-ohjaimen tehtaalla tallennetun tiedonsiirron oletuskoodin: onnistunut tallennus vahvistetaan näyttön kolmella lyhyellä vilkulla.
- Jatka yhdistämällä liesikupu ja kauko-ohjain kuten kuvattu kohdassa **2**.
- Liitä sitten liesikupu takaisin sähköverkkoon.

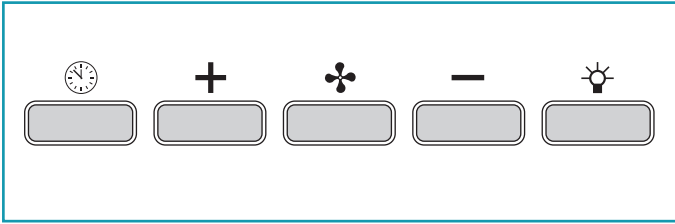
KAUKO-OHJAIMEN KÄYTTÖ



	Valo-painike ON: valo palaa (näytöllä näkyy merkki  OFF: valo sammunut (merkki  ei näkyvässä)
	Plus-painike Painamalla painiketta moottorin ollessa sammunut (näytöllä ei näy yhtään merkkiä), liesikupu käynnistyy nopeudella 1. Jos moottori on käynnissä, painamalla painiketta moottorin nopeus <u>kasvaa</u> . Nopeudet 1, 2, 3 ja 4 näkyvät näytöllä vastaavan merkkin  määrän kautta. Nelosnopeus, tai intensiivinen nopeus, on ajastettu ja noin 7 minuutin jälkeen moottori siirtyy automaattisesti kolmosnopeudelle.
	Miinus-painike Painamalla painiketta moottorin ollessa sammunut (näytöllä ei näy yhtään merkkiä), liesikuvun moottori käynnistyy ykkösnopeudella (minimi). Jos moottori on käynnissä, painamalla painiketta moottorin nopeus <u>laskee</u> . Nopeudet 1, 2, 3 ja 4 näkyvät näytöllä vastaavan merkkin  määrän kautta. Jos moottori on ykkösnopeudella, painikkeen painaminen sammuttaa liesikuvun moottorin.
	Ajastin Painikkeen painaminen moottorin ollessa käytössä millä tahansa nopeudella kytkee Ajastin -toiminnon päälle tai pois päältä: tämä toiminto ajastaa kuvun automaattisen sammutuksen 15 minuutin päähän . Toiminnon aktiivointi ilmoitetaan näytöllä merkillä  (tiimalasi). Ajastin-toiminnon ollessa päällä käyttäjä voi kuitenkin sammuttaa liesikuvun milloin tahansa laskemalla nopeutta painikkeella  kunnes moottori sammuu: toiminto kytketään automaattisesti pois päältä ja merkki  (tiimalasi) häviää näytöstä.

ELEKTRONISEN NÄPPÄIMISTÖN KÄYTTÖ

Tarvittaessa liesikupua voidaan ohjata manuaalisesti kuvun runkoon sijoitetun näppäimistön kautta.



	<p>Ajastin/Suodatinhälytys Painikkeen painaminen moottorin ollessa käytössä millä tahansa nopeudella aktivoi Ajastin-toiminnon: tämä toiminto ajastaa kuvun automaattisen sammutuksen 15 minuutin päähän. Toiminnon päälle kytkytyminen osoitetaan PUNAISEN valon vilkkumisella. Ajastin-toiminnon ollessa päällä käyttäjä voi kuitenkin sammuttaa kuvun milloin tahansa painamalla näppäintä : toiminto kytketään automaattisesti pois päältä ja PUNAISEN valo sammuu. Jos nopeutta muutetaan ajastimen ollessa toiminnassa, tämä kytketään automaattisesti pois päältä.</p>
	<p>Toimintatilan painike (ON/OFF) Painamalla näppäintä kuvun moottori syytty (tai sammuu): moottori käynnistyy viimeksi ennen sammutusta käytössä olleella nopeudella (halutun nopeuden toiminto). Jos haluat käyttää toista nopeutta, säädä sitä näppäimillä + ja -.</p>
	<p>Painike + Painamalla painiketta nostetaan moottorin nopeutta. 1, 2 ja 3 nopeudet näytetään palavien led-valojen määrällä, pois lukien lampun ja ajastimen led-valot. Versiossa, jossa on neljä nopeutta, painike + näyttää vilkkuvaa valoa: nelosnopeus, tai intensiivinen nopeus, on ajastettu ja noin 7 minuutin jälkeen moottori siirtyy automaattisesti kolmosnopeudelle.</p>
	<p>Painike - Painamalla painiketta vähennetään moottorin nopeutta. 1, 2 ja 3 nopeudet näytetään palavien led-valojen määrällä, pois lukien lampun ja ajastimen led-valot.</p>
	<p>Valopainike ON: valo palaa (painike valaistu) OFF: valo sammunut</p>

HUOLTO



Ennen minkään puhdistus- tai huoltotoimenpiteen suorittamista, kytke virta pois irrottamalla sähköjohto tai kytkemällä pääkatkaisija pois päältä. Säännöllinen huolto varmistaa tehokkuuden ja hyvän toiminnan ajan kuluessa. Erityisesti on huomioitava metalliset rasvanpoistosuodattimet; toistuva suodattimien ja niiden tukirakenteiden puhdistus varmistaa, ettei kupuun kerääny rasvaa, joka voi aiheuttaa tulipalovaaran.

ULKONEN PUHDISTUS

Suosittellemme puhdistamaan kuvun ulkoiset pinnat **vähintään joka 15. päivä**, jotta välttää öljyisten ja rasvaisten aineiden tarttumisen sen pintaan.



Älä käytä liikaa vettä painikkeiden ja valaistuslaitteiden lähellä välttääkseen kosteuden pääsyä elektronisiin osiin.
Älä käytä pesuaineita, jotka sisältävät hankaavia, happamia tai syövyttäviä aineita ja hankaavia liinoja: näiden varoitusten noudattamatta jättäminen johtaa vääjäämättä teräksen pinnan huonontumiseen.

Lasipaneelit saa puhdistaa vain erityisillä, ei syövyttävillä tai hankaavilla puhdistusaineilla ja pehmeää liinaa käyttäen.
Valmistaja ei vastaa näiden ohjeiden noudattamatta jättämisestä.

HARJATUSTA RUOSTUMATTOMASTA TERÄKSESTÄ VALMISTETUN KUVUN PUHDISTAMINEN

Harjatusta ruostumattomasta teräksestä valmistetun kuvun puhdistamiseksi valmistaja suosittelee käyttämään "Magic Steel" liinoja. Vaihtoehtoisesti puhdistus voidaan tehdä käyttämällä liinaa, johon kastettu hieman neutraalia nestemäistä puhdistusainetta tai metyylialkoholia. Päätä puhdistus huolellisella huuhtelulla ja kuivauksella käyttäen pehmeitä liinoja.

VALKOPINTAISEN TERÄKSISEN KUVUN PUHDISTAMINEN

Liesikupu on puhdistettava ainoastaan vedellä ja neutraalilla puhdistusaineella, pehmeää liinaa käyttäen.
Päätä puhdistus huolellisella huuhtelulla ja kuivauksella käyttäen pehmeitä liinoja.

SISÄOSIEN PUHDISTAMINEN

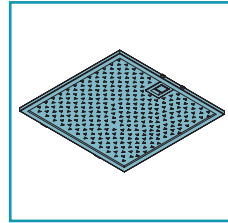


Sähköisiä osia tai moottoriin liittyviä osia kuvun sisällä ei saa puhdistaa nesteillä tai liuottimilla.

Älä käytä hankaavia aineita sisältäviä tuotteita.

Suorita kaikki nämä toimenpiteet irrottamalla laite etukäteen sähköverkosta.

METALLISET RASVANPOISTOSUODATTIMET



Metallisten rasvanpoistosuodattimien tehtävänä on pysäyttää leijuvat rasvapartikkelit: suodattimiin jääneet partikkelit kasvattavat keittämisen aikana karanteita liekkejä, muodostavat epämiellyttävää hajua ja tukkivat ilman kulkua vähentäen kuvun imukapasiteettia.

Tämän vuoksi suosittelemme pesemään metallisuodattimet **usein (vähintään kerran kuukaudessa)** jättämällä ne liukoamaan kiehuvaan veteen ja astianpesuaineeseen noin yhdeksi tunniksi välttämällä niiden taittamista. Älä käytä syövyttäviä, happamia tai emäksisiä pesuaineita.

Huuhtelet ne huolellisesti ja odota niiden täydellistä kuivumista ennen takaisin asennusta.

Pesu pesukoneessa on sallittua, mutta voi aiheuttaa tummentumia suodattimien materiaalille: tämän välttämiseksi käytä pesua matalassa lämpötilassa (maks. 55 °C).



Metallisen rasvanpoistosuodattimen irrottamiseksi avaa reunaimupaneeli (katso ohjeet **U** sivulla **20**) ja käytä sitten kahvaa (ks. ohjeet **U** sivulla **20**). Asennusta varten tee toimenpide toisin päin.



HÄVITTÄMINEN KÄYTÖN LOPUTTUA

Hallussasi olevan laitteen symboli rastilla yli vedetystä jätteestä tarkoittaa, että **laite on WEEE-tuote** eli "Sähkö- ja elektroniikkalaiteromua", ja näin ollen **sitä ei saa hävittää sekajätteenä** (eli "normaalin kotitalousjätteen" mukana), vaan se on käsiteltävä erikseen kierrätyksen varten, tai se voidaan erikoiskäsitellä, jotta mahdolliset ympäristölle vahingolliset aineet voidaan poistaa ja hävittää turvallisesti ja sen uudelleenkäytettävät raaka-aineet saadaan talteen. Tämän tuotteen oikein tehty hävittäminen auttaa arvokkaiden luonnonvarojen säilyttämisessä ja estää mahdollisia ihmiselle ja ympäristölle aiheutuvia negatiivisia vaikutuksia, jotka voivat johtua jätteiden väärästä hävitystavasta. Pyydämme ottamaan yhteyttä paikallisiin viranomaisiin saadakseen lisätietoa lähimmästä jätteiden keräyspisteestä. Näiden jätteiden hävittämisestä annettujen kansallisten määräysten laiminlyönti voi johtaa rangaistuksiin.

TIETOA HÄVITTÄMISESTÄ EUROOPAN UNIONIN ALUEELLA

WEEE-laitteita koskeva EU-direktiivi on toteutettu eri tavalla jokaisessa EU-maassa, minkä vuoksi suosittelemme ennen laitteen hävittämistä ottamaan yhteyttä paikallisiin viranomaisiin tai jälleenmyyjään oikean hävittämismenetelmän selvittämiseksi.

TIETOA HÄVITTÄMISESTÄ EUROOPAN UNIONIN ULKOPUOLISISSA MAISSA

Rastilla yli vedetyn jätteastian symboli koskee vain Euroopan unionia: jos laite on hävitettävä muissa maissa, pyydämme ottamaan yhteyttä paikallisiin viranomaisiin tai jälleenmyyjään oikean hävittämismenetelmän selvittämiseksi.

SIKKERHETSANVISNINGER OG ADVARSLER

ADVARSLER FOR INSTALLATØR

TEKNISK SIKKERHET



Installasjonsarbeidet skal utføres av kompetente og kvalifiserte installatører, som indikert i denne bruksanvisningen og i overensstemmelse med gjeldende forskrifter.

- Før ventilatorhetten installeres kontrollere intaktheten og funksjonaliteten til alle delene: dersom avvik avdekkes, skal installasjonen ikke utføres og kontakt forhandleren.
- Dersom det er blitt oppdaget en estetisk defekt skal ventilatoren IKKE installeres; legg den i originalemballasjen og kontakt forhandleren. Når ventilatoren er installert vil ingen klage på estetiske feil aksepteres.
- Under installasjon bruk alltid personlig verneutstyr (for eksempel vernesko) og utvis aktsom og korrekt atferd.
- Komponentene til monteringssettet (levert med ventilatorhetten) som er nødvendig for å feste sikkerhetskjedene, kan kun brukes på murvegger: dersom det skulle være nødvendig å bruke det på vegger av annet materiale, vurder andre festesystemer ved å ta hensyn til veggens resistens og vekten til ventilatorhetten (angitt i de tekniske spesifikasjonene på de første sidene i dette heftet).
- Vær oppmerksom på at installasjon med monteringssett ulike til de som følger med eller som ikke er kompatible kan medføre risikoer av elektrisk art og mekanisk holdbarhet.
- Ikke endre elektrisk, mekanisk eller funksjonell struktur på apparatet.
- Ikke installere ventilatorhetten i eksterne miljøer og ikke utsett det for atmosfæriske agenter (regn, vind, osv..)
- Etter installasjon av ventilatorhetten i rustfritt stål er det nødvendig å rengjøre denne for å fjerne rester av beskyttende lim og eventuelle flekker av fett eller oljer, som dersom de ikke fjernes, kan føre til irreversibel forringelse av overflaten på ventilatorhetten. For denne operasjonen oppfordrer produsenten de utleverte våtservietter, som også er tilgjengelig for kjøp.

EL-SIKKERHET



Det elektriske anlegget ventilatorhetten kobles til skal være samsvarende og obligatorisk utstyrt med jordingsforbindelse i henhold til sikkerhetsforskriftene i brukerlandet; i tillegg må det være i overensstemmelse med europeiske forskrifter om støydemping.

- Før installasjon av ventilatorhetten, sjekk at nettspenningen tilsvarer den som er angitt på skiltet plassert på innsiden av ventilatorhetten.
- Stikkkontakten som brukes for den elektriske tilkoblingen må være lett tilgjengelig med installert apparat: dersom dette ikke er mulig, anlegge i en tilgjengelig posisjon, en hovedbryter for å koble fra ventilatorhetten når det er nødvendig.
- Eventuelle endringer på det elektriske anlegget som er nødvendige for å installere ventilatorhetten skal utføres av en kvalifisert elektriker.
- Det er farlig å endre eller forsøke å endre dette apparatets egenskaper. Ved feilfunksjon av apparatet, forsøk ikke å løse problemet på egen hånd. Kontakt forhandler eller et autorisert assistanse-senter for reparasjon.
- Under installasjon av ventilatoren, frakoble apparatet ved å fjerne støpslet eller ved å bruke hovedbryteren.

SIKKERHET I FORHOLD TIL RØYKUTSLIPP

- Ikke koble apparatet til avtrekkskanaler for røyk produsert av forbrenning (dampkjeler, kaminer, osv.)
- Før installasjon av ventilatorhetten, forvisse seg om at alle gjeldende forskrifter om luftutslipp på utsiden av lokalet overholdes.

ADVARSLER FOR BRUKER

GENERELLE ADVARSLER



Disse advarelsene er blitt redigert for din og andres sikkerhet. Vi ber deg derfor å lese denne håndboken i sin helhet før du installerer eller bruker apparatet eller utfører renhold på dette.

- Produsentene fraskriver seg ethvert ansvar for eventuelle skader som kan, direkte eller indirekte, skyldes personer, ting eller husdyr grunnet manglende overholdelse av sikkerhetsanvisningene i denne håndboken.
- Det er meget viktig at denne bruksanvisningen bevares sammen med apparatet for enhver fremtidig konsultasjon. Dersom apparatet selges eller overføres til en annen person, forvisse seg om at også bruksanvisningen blir levert, slik at den nye brukeren kan informeres om ventilatorhettens virkemåte og de tilhørende anvisninger.
- Installasjonsarbeidet skal utføres av kompetente og kvalifiserte installatører, som indikert i denne bruksanvisningen og i overensstemmelse med gjeldende forskrifter.
- Dersom strømledningen eller andre deler er skadet skal ventilatorhetten IKKE brukes. Koble ventilatorhetten fra strømforsyningen og kontakt forhandler eller autorisert teknisk assistanse for reparasjon. Kreve originale reservedeler. Ikke forsøk å utføre reparasjoner eller utskiftninger på egen hånd: inngrep som er utført av personer som ikke er kompetente eller kvalifiserte kan forårsake skader, selv meget alvorlige, på ting og/eller personer som ikke er dekket av garantien til produsenten.
- Ikke endre elektrisk, mekanisk eller funksjonell struktur på apparatet. Eventuelle endringer på det elektriske anlegget som er nødvendige for å installere ventilatorhetten skal utføres av en kvalifisert elektriker.

TILTENKT BRUK

- Apparatet er utelukkende beregnet for oppsuging av røyk som oppstår ved tilberedning av matvarer på hjemmekjøkken og ikke profesjonelle: all annen bruk er feilaktig, det kan føre til skade på personer, gjenstander og husdyr og fritar produsenten fra ethvert ansvar.
- Apparatet kan brukes av barn over 8 år eller av personer med reduserte fysiske sensoriske eller mentale evner, eller mangel på nødvendig erfaring eller kunnskap, forutsatt at de under tilsyn eller etter at vedkommende har fått instruksjoner om sikker bruk av apparatet og forståelsen av de farene som det innebærer. Barn skal ikke leke med apparatet. Rengjøring og vedlikehold beregnet på å bli utført av brukeren bør ikke utføres av barn uten tilsyn.

ANVISNINGER FOR BRUK OG RENGJØRING

- Før rengjørings- eller vedlikeholdsoperasjoner, koble fra apparatet ved å ta ut støpslet eller ved å bruke hovedbryteren.
- Ikke bruk ventilatorhetten med våte hender eller bare føtter.
- Når apparatet ikke er i bruk, kontroller alltid at alle elektriske deler (lys, oppsugingsanordning), er avslåtte.
- Kontrollerere frityranordningene under bruk: Den overopphetede oljen kan antennes.
- Ikke tenne åpne flammer under hetten.
- Ikke tilberede mat ved flammen under ventilatoren.
- Bruk aldri ventilatorhetten uten metallfettfilter; fett og smuss vil avsettes i apparatet og dermed svekke dets funksjon.
- Deler som er tilgjengelige fra ventilatorhetten kan være varme dersom de brukes sammen med kokeapparater.
- Ikke utfør renhold når deler av ventilatorhetten fortsatt er varme.
- Dersom renhold ikke gjennomføres i henhold til de prosedyrer og produkter nevnt i denne håndboken kan det oppstå brannfare.
- Slå av hovedbryteren når enheten ikke brukes over lengre tid



Ved bruk samtidig med andre anlegg (dampkjeler, ovn, kamin, osv.) forsynt med gass eller annet brensel, sørg for en tilstrekkelig ventilasjon av lokalet der oppsugingen av røyk foregår, i henhold til gjeldende forskrifter.

ANVISNINGER VED FUNKSJONSFEIL

- Dersom strømledningen eller andre deler er skadet skal ventilatorhetten IKKE brukes. Koble ventilatorhetten fra strømforsyningen og kontakt forhandler eller autorisert teknisk assistanse for reparasjon. Kreve originale reservedeler. Ikke forsøk å utføre reparasjoner eller utskiftninger på egen hånd: inngrep som er utført av personer som ikke er kompetente eller kvalifiserte kan forårsake skader, selv meget alvorlige, på ting og/eller personer som ikke er dekket av garantien til produsenten.

Produsenten forbeholder seg retten til å foreta endringer på apparatene til enhver tid og uten forvarsel. Trykking, oversettelse og reproduksjon, selv delvis, av denne håndboken anse begrenset av autorisasjon fra produsenten.

Den tekniske informasjonen, grafiske fremstillinger og spesifikasjoner i denne bruksanvisningen er kun til informasjon, og kan ikke utleveres.

Bruksanvisningen er skrevet på italiensk, produsenten anser seg ikke ansvarlig for eventuelle skrive- eller oversettelsesfeil.

INSTALLASJON (del reservert kun for personer som er kvalifiserte til å montere ventilatorhetten)



Før installasjon av ventilatorhetten utføres, les nøye kap. "Sikkerhetsanvisninger og advarsler" på side 82.

TEKNISKE DATA

De tekniske dataene til apparatet er angitt på skiltene plassert på innsiden av ventilatorhetten.

PLASSERING

Anbefalt avstand fra kokeapparatets høyeste del og den laveste delen på ventilatorhetten er ca. 110 cm (43,3").

I grensetilfeller kan denne avstanden økes opptil et maksimum på ca. 150 cm (59"), med en svak reduksjon av effektiviteten til apparatet.

Minimum installasjonsavstand skal ikke være mindre enn 65 cm (25,5") som fastsatt av forskriftene, selv på grunnlag av tolkning av standarden EN60335-2-31 av 11.07.2002 av TC61 (subclause 7.12.1 meeting 15 agenda item 10.11).

Dersom instruksjonene for gasskokeplaten spesifiserer en større avstand, må dette tas i betraktning.

Ikke installere ventilatorhetten i eksterne miljøer og ikke utsett det for atmosfæriske agenter (regn, vind, osv..)

ELEKTRISK TILKOBLING (del reservert kun for personale kvalifisert for tilkobling)



For enhver operasjon utføres på ventilatorhetten, koble apparatet fra strømmettet.

Forvisse seg om at de elektriske ledningene på innsiden av hetten ikke frakobles eller kuttes; dersom nevnte situasjoner skulle oppstå, kontakte nærmeste assistanse-senter. For den elektriske tilslutningen henvende seg til kvalifisert personale.

Tilkoblingen må utføres i samsvar med bestemmelser i gjeldende lover.

Før apparatet tilkobles det elektriske nettet, kontrollere at:

- nettspenningen tilsvarer den som er angitt på skiltet plassert på innsiden av hetten.
- det elektriske anlegget overholder forskriftene og er i stand til å tåle belastningen til apparatet (se skiltet med tekniske data plassert på innsiden av ventilatorheten); støpsel og kabel, når disse er tilkoblet, ikke kommer i kontakt med varme deler som temperatur på over 70 °C
- strømanlegget er utstyrt med en effektiv og korrekt jordingskobling i henhold til gjeldende forskrifter.
- stikkkontakten som brukes for tilkoblingen er lett tilgjengelig med installert apparat.

Noen typer apparater kan være utstyrt med kabel uten støpsel; støpselet som brukes må være av typen "normalisert" som tar i betraktning at den gul-grønne ledningen må brukes til jordingen, den blå ledningen må brukes for den nøytrale og den brune ledningen må brukes for fasen.

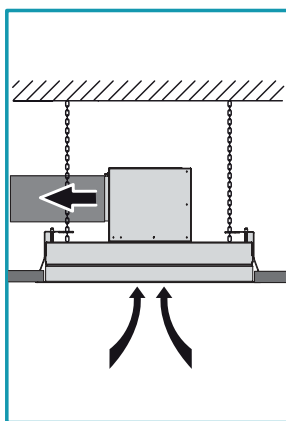
Montere på strømledningen et støpsel med egnet belastning og koble den til et egnet sikkerhetsstøpsel.

Dersom et fast apparat ikke er utstyrt med strømledning eller støpsel, eller annen anordning som besørger frakobling fra nettet, med en åpningsdistanse på kontaktene som tillater den totale frakoblingen under tilstand av overspenningskategori III, må disse frakoblingsanordningene skal være tilordnet i strømmettet i samsvar med installasjonsreglene. Jordingsledningen gul/grønn skal ikke avbrytes med med bryteren.

Produsenten fraskriver seg ethvert ansvar dersom sikkerhetsforskriftene ikke overholdes.

RØYKUTSLIPP (del reservert kun for personer som er kvalifiserte til å montere ventilatorheten)

VENTILATORHETTE MED EKSTERNT AVTREKK (SUGEVERSIJON)



I denne versjonen blir matos og damp transportert eksternt gjennom et utløpsrør.

Motorens kopling for luftutløp skal forbindes med et rør som leder røyk og damp i en ekstern utgang.

Ikke koble apparatet til avløpskanaler for røyk produsert av forbrenning (f.eks. dampkjeler, kaminer, osv....) og overholde obligatorisk gjeldende forskrifter om utvendig luftavløp.

Utløpsrøret for matos skal ha:

- diameter eller dimensjoner som ikke er mindre enn de for koplingen til ventilatorheten
- en liten helning nedover (fåll) i de horisontale seksjonene for å unngå eventuell kondens strømmer tilbake i ventilatorheten;
- minste nødvendige antall kurver;
- minste nødvendige lengde (lange rør og med forskjellige kurver kan redusere sugeeffekten til ventilatorheten og utløse vibrasjoner på tilbakeslagsventilen).

Dersom utløpsrøret for matos passerer gjennom kalde miljøer som loft osv. er det mulig at det dannes kondensvann grunnet temperaturendringer. I dette tilfelle er det nødvendig å isolere røret.

Ventilatorheten leveres med en tilbakeslagsventil hvis funksjon er å forhindre luftutveksling med utsiden når ventilatorheten ikke er i bruk: For mer informasjon, les kapitlet med monteringsanvisninger på side 83

Når ventilatorheten brukes samtidig med andre apparater som anvender gass eller andre brennstoffer, må rommet ha tilstrekkelig ventilasjon i henhold til gjeldende forskrifter.

Avvik for Tyskland: når ventilatorheten og apparater forsynt med energi som er ulik fra den elektriske er i funksjon samtidig, må det negative trykket i lokalet ikke overstige de 4 Pa (4 x 10⁻⁵ bar).

VENTILATORHETTE MED INTERN SIRKULASJON (FILTERVERSIJON)

Ventilatorheten er ikke anordnet for montering av aktive kullfiltre og kan dermed ikke installeres i versjon med intern sirkulasjon.

MONTERINGSANVISNINGER (del reservert kun for personer som er kvalifiserte til å montere ventilatorheten)



Før installasjon av ventilatorheten påse at undertaket er blitt hensiktsmessig forsterket og at det er i stand til å støtte enheten i full sikkerhet: vekten til ventilatorheten, i de ulike monteringskonfigurasjoner, er angitt i de tekniske spesifikasjonene på de første sidene i dette heftet.

Fase A side 8

- Bore et hull i undertaket, som vist i Fig. (2) (for hulldimensjonene se de tekniske spesifikasjonene angitt på de første sidene i heftet). Dersom forsterkningsprofiler anordnes i gipsplatene, hold en minsteavstand på 60 mm fra omkretsen til hullet (Fig. (1)).

Fase B side 8

- Sjekk at lamellene (H) til den medfølgende beskyttelsesprofilen (G) er bøyd på motsatt side av den utstyrt med dobbeltsidig tape; i motsatt fall, bøy disse ved å bruke egnet verktøy (eks. tang) (Fig. (1)).
- Fjern filmen fra den dobbeltsidige tapen påført beskyttelsesprofilen (G) (Fig. (2)) og sett sistnevnte inn i hullet på undertaket mens den holdes skråstilt for at den skal passere lettere (Fig. (3)); fullfør operasjonen ved å la beskyttelsesprofilen (G) festes til undertaket i gips (Fig. (4)).

Fase C side 9

- Mål sikkerhetsavstanden til hullene på ventilatorheten (X og Y - Fig. (1)); i henhold til de avdekkede målene, merk av to borepunkter på **taket i mur** (X og Y - Fig. (2)). Lag hull med en borespiss på 9 mm ved de avmerkede punktene og sett inn de anordnede ekspansjonspluggene med øyebolt (Fig. (3)).

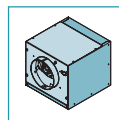


Pluggene levert **med ventilatorheten kan kun brukes på murtak**: dersom det skulle være nødvendig å feste kjedene på tak i annet materiale, vurderer andre festesystemer som tar hensyn til veggens resistens og vekten til ventilatorheten (angitt i de tekniske spesifikasjonene på de første sidene i heftet).

- Fest sikkerhetskjedene til øyeboltene (Fig. (4)), disse skal senere bli festet til ventilatorheten som sikkerhetsstøtte.

Ventilatorheten har muligheten til å bli installert i ulike konfigurasjoner, basert på hvor man ønsker å plassere motorenheten (motorenhett plassert på ventilatorheten eller fjernplassert motorenhett under tak (URS) eller eksternt (URE)).
Følg anvisningene tilhørende ønsket installasjon.

MOTORENHETT Plassert på ventilatorheten



MOTORENHETT (UM) Plassert på ventilatorheten

Motorenhetten (UM) er koblet direkte til ventilatorheten.

Motoren anvendt i motorenhett (UM) leveres som standard med en tilbakeslagsventil (allerede installert).

Fase D side 10

Fjern flensen (FC) montert på ventilatorheten (Fig. (1)) og flensen (FM) montert på motorenhetten (UM) (Fig. (2)).

Definer retningen på luftutløpet ved å vri på flensen (FL) til motorenhetten (UM) (Fig. (3A) - (3B)).

For å forenkle eventuelt vedlikehold, når posisjonen til flens (FL) er definert og før denne festes til komponent (FLF), fjern to av festeskruene til element (SM) som angitt i figurene (3A) - (3B).

Motorenhett (UM) kan i tillegg festes til ventilatorheten i ulike posisjoner for å oppnå ønsket retning på luftutløpet (Fig. (4)).

Fase E side 11

Sjekk korrekt plassering av elementene (L) og (M) som utgjør støttebrakettene til motorenhett (UM) (Fig. (1)).

Plasser disse eventuelt i posisjon som angitt i (Fig. (2)) og lås de ved å bruke de 8 skruene (V1).

Feste støttebrakettene (L+M) til motorenhett (UM) ved hjelp av de 4 skruene (V2) og ved å ta ønsket retning for luftutløpet med i betraktning (Fig. (3)).

Fase F side 11

Motoren anvendt i motorenhett (UM) leveres som standard med en tilbakeslagsventil (allerede installert). Dersom den ikke trengs, fjern den fra motorens kopling for luftutløp.

Fase G side 11

Plasser sammenstillingen sammensatt av motorenhett (UM) og støtten (L+M) på undertaket (Fig. (1)), ved å påse at sammenstillingen sentreres ved hjelp av lamellene (H) til beskyttelsesprofilen (G) (Fig. (2)).

Fase H1 side 12

Tilkoble koplingen for luftutløp på motorenhett (UM) til rør (F) anordnet for eksternt avløp (Fig. (1)).

Utfør den elektriske tilkoblingen for forsyning av ventilatorheten kun etter å ha koblet ut hovedbryteren og ved å følge gjeldende forskrifter (Fig. (2)).

Løft ventilatorheten mot undertaket (Fig. (3)) la kjedene passere gjennom sikkerhetshullene på ventilatorheten (Fig. (4)).

Sett ventilatorheten inn i det forsterkede undertaket: de åpne krokene (G) støtter ventilatorheten midlertidig på undertaket (Fig. (5)). Skru til alle skruene (V3) slik at krokene (G) åpnes og lås ventilatorheten på undertaket (Fig. (6)).

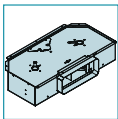
Fase H2 side 12

Åpne det eksterne sugespanelet (fig. U på side 20), fjern metallfiltrene (FM) (fig. U på side 20) og fjern stang (fig. V på side 20) (Fig. (1)).

Fest motorenhett (UM) til ventilatorhetens hoveddel ved å bruke de 8 skruene (V5) (Fig. (2)).

Koble forbindelsesstykket (CM) på motorenhetten (UM) til forbindelsesstykket på ventilatorheten (CE) (Fig. (3)).

Feste sikkerhetskjedene til ventilatorheten med de medfølgende skruene (V4) og skjær vekk det overskytende kjedet (Fig. (4)).



MOTORENHET (SLIM) PLASSERT PÅ VENTILATORHETTEN

Motorenheten (SLIM) er koblet direkte til ventilatorhettens.

Fase I side 13

Fjern flens (FC) montert på ventilatorhettens (Fig. 1) og monteringshullene (ST) (Fig. 2).
Montere deksel (TC SLIM) på ventilatorhettens (Fig. 3).

Fase L side 13

Sjekk korrekt plassering av elementene (L) og (M) som utgjør støttebrakettene til motorenheten (SLIM) (Fig. 1). Plasser disse eventuelt i posisjon som angitt i (Fig. 2) og lås de ved å bruke de 8 skruene (V1).

Feste støttebrakettene (L+M) til motorenheten (SLIM) ved hjelp av de 4 skruene (V2) og ved å ta ønsket retning for luftutløp med i betraktning (Fig. 3).

Fase M side 14

Plasser sammenstillingen sammensatt av motorenheten (SLIM) og støttene (L+M) på undertaket (Fig. 1), ved å påse at sammenstillingen sentreres ved hjelp av lamellene (H) til beskyttelsesprofilen (G) (Fig. 2).

Fase N1 side 14

Tilkoble koplingen for luftutløp på motorenheten (SLIM) til rør (FR) anordnet for eksternt avløp (Fig. 1).

Utfør den elektriske tilkoblingen for forsyning av ventilatorhettens kun etter å ha koblet ut hovedbryteren og ved å følge gjeldende forskrifter (Fig. 2).

Løft ventilatorhettens mot undertaket (Fig. 3) la kjedene passere gjennom sikkerhetshullene på ventilatorhettens (Fig. 4).

Løft monteringshullet og sett forbindelsesstykket (CM) som kommer fra motorenheten (SLIM) inn i det dannede hullet (Fig. 5).

Sett ventilatorhettens inn i det forsterkede undertaket: de åpne krokene (G) støtter ventilatorhettens midlertidig på undertaket (Fig. 6). Skru til alle skruene (V3) slik at krokene (G) åpnes og lås ventilatorhettens på undertaket (Fig. 7).

Fase N2 side 15

Åpne det eksterne sugepanelet (fig. I på side 20), fjern metallfiltrene (FM) (fig. U på side 20) og fjern stang (fig. V på side 20) (Fig. 1).

Fest motorenheten (SLIM) til ventilatorhettens hoveddel ved å bruke de 4 skruene (V5) og de 4 skivene (V6) som følger med (Fig. 2).

Koble forbindelsesstykket (CM) på motorenheten (SLIM) til forbindelsesstykket på ventilatorhettens (CE) (Fig. 3).

Feste sikkerhetskjedene til ventilatorhettens med de medfølgende skruene (V4) og skjær vekk det overskytende kjedet (Fig. 4).

EKSTERN MOTORENHET (URS ELLER URE)

Ventilatorhettens kan kobles til motorenheter fjernplasserte under tak (URS) og eksterne motorenheter (URE).

Ved motorenheten under tak (URS) skal denne plasseres i et teknisk rom inne i huset, beskyttet mot værmessige elementer og tilgjengelig for eventuelle vedlikeholdsoperasjoner.

Ved ekstern motorenheten (URE) anbefales det å finne et sted skjermet fra regn, snø, vind, osv ... for å hindre inntrenging av vann og fuktighet som kan skade den eksterne enheten.



Ved installasjon med fjernplassert motorenheten er det nødvendig å koble ventilatorhettens til jorden på det elektriske anlegget (etter sjekk av funksjonaliteten) med egnet kabel.

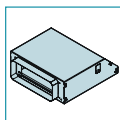
For denne operasjonen brukes gjengehylsen anordnet i ventilatorhettens konstruksjon og identifisert med spesifikk etikett og symbol (⊕).

Gjeldende forskrifter om el-sikkerhet på anlegg og apparater vedrørende jording av apparater bør følges.



Koblingen av inntaksrøret mellom ventilatorhettens og den fjernplasserte motorenheten under tak (URS) eller ekstern enhet (URE) kan foregå ved hjelp av flens (FC) eller lufttransportør-settet for rektangulære rør (CT) (ekstrauststyr).

Følg anvisningene tilhørende ønsket installasjon.



Kobling mellom ventilatorhettens og fjernplassert enhet ved hjelp av lufttransportør-sett for rektangulære rør (CT) (EKSTRAUSTYR)

Transportør-settet for rektangulære rør (CT) muliggjør forbindelsen, gjennom egnede rør med rektangulært snitt, av ventilatorhettens med en fjernplassert motorenheten under tak (URS) eller ekstern enhet (URE).

Transportør-sett for rektangulære rør (CT) er ekstrauststyr.

Fase O side 16

Fjern flensen (FC) montert på ventilatorhettens (Fig. 1).

Sjekk korrekt plassering av elementene (L) og (M) som utgjør støttebrakettene til transportør-settet for rektangulære rør (CT) (Fig. 2). Plasser eventuelt i posisjon som angitt i (Fig. 3) og lås disse ved å bruke de 8 skruene (V1).

Feste støttebrakettene (L+M) til transportør-settet for rektangulære rør (CT) ved hjelp av de 4 skruene (V2) og ved å ta ønsket retning for luftutløp med i betraktning (Fig. 4).

Fase P side 16

Plasser sammenstillingen sammensatt av transportør-settet (CT) og støttene (L+M) på undertaket (Fig. 1), ved å påse at sammenstillingen sentreres gjennom lamellene (H) til beskyttelsesprofilen (G) (Fig. 2).

Fase Q1 side 17

Koble utløpskopling for luft til transportør-settet for rektangulære rør (TC) til den fjernplasserte enheten under tak (URS) eller ekstern enhet (URE) med egnet rør (FR) (Fig. 1).

Løft ventilatorhettens mot undertaket (Fig. 2) la kjedene passere gjennom sikkerhetshullene på ventilatorhettens (Fig. 3).

Løft monteringshullet og sett forbindelsesstykket (CUE) som kommer fra fjernplassert enhet under tak (URS) eller ekstern enhet (URE) inn i det dannede hullet (Fig. 4).

Sett ventilatorhettens inn i det forsterkede undertaket: de åpne krokene (G) støtter ventilatorhettens midlertidig på undertaket (Fig. 5). Skru til alle skruene (V3) slik at krokene (G) åpnes og lås ventilatorhettens på undertaket (Fig. 6).

Fase Q2 side 17

Åpne det eksterne sugepanelet (fig. I på side 20), fjern metallfiltrene (FM) (fig. U på side 20) og fjern stang (fig. V på side 20) (Fig. 1).

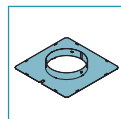
Fest transportør-settet (CT) til ventilatorhettens hoveddel med 8 skruer (V5) (Fig. 2).

Koble forbindelsesstykket (CUE) på fjernplassert enhet under tak (URS) eller ekstern enhet (URE) til forbindelsesstykket på ventilatorhettens (CE) (Fig. 3).

Feste sikkerhetskjedene til ventilatorhettens med de medfølgende skruene (V4) og skjær vekk det overskytende kjedet (Fig. 4).



For montering av fjernplassert motorenheten under tak (URS) eller ekstern enhet (URE) se respektive bruksanvisninger.



Kobling mellom ventilatorhettens og fjernplassert enhet ved hjelp av flens (FC)

Flensen (FC) muliggjør forbindelsen, gjennom egnede rør, av ventilatorhettens til en fjernplassert motorenheten under tak (URS) eller ekstern enhet (URE).

Fase R side 18

Hvis du ønsker å bruke en tilbakeslagsventil, monter denne i flensen (FC) (Fig. 1); lås den til flensen ved å skyve lamellene til forbindelsesstykket mot undersiden med en skrutrekker eller tang (Fig. 2). Dersom det gjøres bruk av fjernplassert motorenheten under tak (URS),

fjern tilbakeslagsventilen montert på enheten (se anvisninger F på side).

Fase S1 side 18

Løft ventilatorhettens mot undertaket (Fig. 1) og tilkoble flensen (FC) til enheten under taket (URS) eller den eksterne enheten (URE) med egnet rør (F) (Fig. 2). La kjedene passere gjennom sikkerhetshullene på ventilatorhettens (Fig. 3).

Løft monteringshullet og sett forbindelsesstykket (CUE) som kommer fra fjernplassert enhet under tak (URS) eller ekstern enhet (URE) inn i det dannede hullet (Fig. 4).

Sett ventilatorhettens inn i det forsterkede undertaket: de åpne krokene (G) støtter ventilatorhettens midlertidig på undertaket (Fig. 5). Skru til alle skruene (V3) slik at krokene (G) åpnes og lås ventilatorhettens på undertaket (Fig. 6).

Fase S2 side 19

Åpne det eksterne sugepanelet (fig. I på side 20), fjern metallfiltrene (FM) (fig. U på side 20) og fjern stang (fig. V på side 20) (Fig. 1).

Koble forbindelsesstykket (CUE) på fjernplassert enhet under tak (URS) eller ekstern enhet (URE) til forbindelsesstykket på ventilatorhettens (CE) (Fig. 2).

Feste sikkerhetskjedene til ventilatorhettens med de medfølgende skruene (V4) og skjær vekk det overskytende kjedet (Fig. 3).



For montering av fjernplassert ekstern enhet (URS) eller ekstern enhet (URE) se respektive bruksanvisninger.

FUNKSJON

NÅR SKAL MAN SLÅ AV OG PÅ VENTILATORHETTEN?

Slå på ventilatorheten minst ett minutt for matlagingen startes: dette vil øke luftstrømmen som trekker bort røyk og damp mot sugeflaten. Etter endt matlaging la ventilatorheten være i drift helt til all damp og lukt er fullstendig sugd opp, på versjoner med elektronisk knappene, ved hjelp av timer-funksjonen, er det mulig å stille inn automatisk slukking av ventilatorheten etter 15 minutters drift.

HVILKEN HASTIGHET SKAL MAN VELGE?

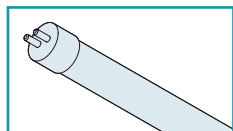
Den **første** hastigheten brukes for å holde luften ren med lavt strømforbruk, den **andre** hastigheten brukes under normale forhold, den **tredje** hastigheten brukes ved sterk lukt og damp.

NÅR SKAL FILTRENE RENGJØRES ELLER SKIFTES UT?

Ventilatorheten har påmontert metallfiltre (vaskbare) som må rengjøres etter ca. 30 timers bruk.

For ytterligere informasjon les kap. "Vedlikehold" på side 86.

BELYSNING



Ventilatorheten er utstyrt med belysning ved hjelp av lysstoffrør.

Dersom utskifting av lysstoffrøret skulle bli nødvendig:

- koble apparatet fra strømmettet ved å trekke ut støpselet eller ved å bruke hovedbryteren;
- åpne sugepanelet (se instruksjoner **I** på side 20);
- fjern metallfiltrene (se anvisningene **U** på side 20);

Fase **V** side 20

- Lirke ut med en skrutrekker for å fjerne fjær (**MO**) (Fig. **1**); på denne måten vil armen (**BR**) løsne fra det eksterne sugepanelet, og muliggjør dermed fullstendig åpning av panelet for enklere tilgang til ventilatorheten (Fig. **2**).
- fjern dekselelement (**N**) (Fig. **3**);
- fjern det utrangerte lysstoffrøret (**M**) (Fig. **4** og **5**);
- monter et nytt lysstoffrør ved å utføre i omvendt rekkefølge operasjonene beskrevet i Fig. **4** og **5**;



Det nye lysstoffrøret skal ha tilsvarende egenskaper som det utskiftede!

- remontere dekselelement (**N**) ved å utføre i omvendt rekkefølge operasjonen beskrevet i Fig. **3**;
- sett metallfiltrene på plass igjen;
- remontere armen (**BR**) ved å utføre operasjonene i omvendt rekkefølge som beskrevet i Fig. **1**;
- koble apparatet til strømmettet.

ADVARSLER FOR BRUK AV FJERNKONTROLLEN

Ventilatorheten Nuvola standardleveres med en fjernkontroll med 4 kanaler. Plasser ventilatorheten adskilt fra kilder til elektromagnetiske bølger (feks. mikrobølgeovner) som kan forstyrre fjernkontrollen, og dermed elektronikken i ventilatorheten. Maksimal bruksavstand er 5 meter; denne avstanden kan reduseres avhengig av mulig tilstedeværelse av elektromagnetiske forstyrrelser fra andre enheter.

Fjernkontrollen opererer på 433,92 MHz.

ENDRING AV KODE PÅ FJERNKONTROLL (KUN TIL BRUK VED FEILFUNKSJON GRUNNET INTERFERENS)

I fabrikk lagres en standard overføringskode. Denne koden er nødvendig for overføring av kommandoer fra fjernkontrollen til ventilatorheten.

Dersom elektromagnetiske forstyrrelser fra andre apparater forårsaker feilfunksjon av radio-kontrollen, er det mulig å generere en ny overføringskode ved å følge prosedyren angitt i punktene **1** og **2**.

1 GENERERE EN NY OVERFØRINGSKODE

- Koble ventilatorheten fra strømmettet ved å trekke ut støpselet eller ved å bruke hovedbryteren.
- For å gå til modus "kodeendring", trykkes det samtidig på tastene **(*)** (lys) og **(8)** (timer) på fjernkontrollen helt til displayet begynner å blinke langsomt (ca. 4/5 sekunder).
- Hvis det innen 5 sekunder fra blinkingen av displayet startet, trykkes på tast **(-)** (minus) på fjernkontrollen, genereres det en ny overføringskode på vilkårlig måte og denne lagres i fjernkontrollen: utført lagring bekreftes ved tre korte blinksignaler i displayet. Den nye koden annullerer og erstatter den forrige overføringskoden lagret i fabrikk.
- Til slutt kobles ventilatorheten til strømmettet, mens man sjekker at motor og lys er slått av.

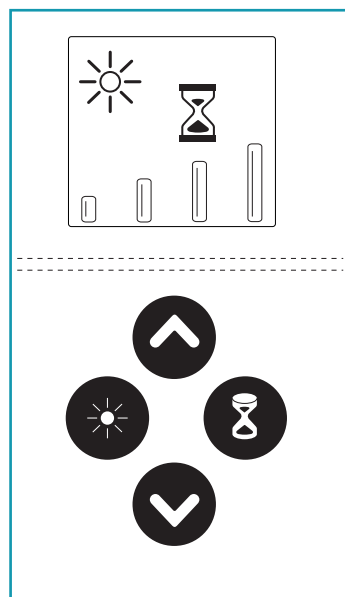
2 TILSLUTNING AV FJERNKONTROLLEN TIL VENTILATORHETTEN

For at den nye overføringskoden som ble generert også skal lagres i ventilatorheten, trykkes det på tast **(8)** (timer) på ventilatorhetens betjeningspanel i 2 sekunder, og når tilhørende røde led-lampe tennes, trykk deretter på en vilkårlig tast på fjernkontrollen innen 10 sekunder.

GJENOPPRETTELSE AV STANDARDKODE (KODE LAGRET I FABRIKKEN)

- For å gjenopprette (hvis det er nødvendig), standard overføringskode, koble ut ventilatorheten fra strømmettet og deretter trykk samtidig på tastene **(-)** (minus) og **(+)** (plus) på fjernkontrollen i 5 sekunder. Denne operasjonen gjenoppretter i fjernkontrollen standard overføringskode lagret i fabrikk: denne lagringen blir bekreftet av tre korte blinksignaler i displayet.
- Foreta tilknytningen mellom ventilatorheten og fjernkontrollen som beskrevet i punkt **2**.
- Koble deretter ventilatorheten til strømmettet igjen.

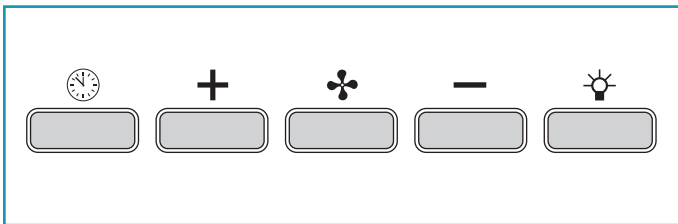
BRUK AV FJERNKONTROLL



	Lysknapp ON: lys er tent (på displayet vises symbolet) OFF: lys er slukket (symbolet vises ikke)
	Pluss-tast Ved å trykke på denne tasten med avslått motor (intet symbol vises på displayet) slås ventilatorheten på i hastighet 1. Hvis motoren er i drift, ved å trykke på nevnte tast, <u>økes</u> motorens hastighet. Hastighetene 1,2,3 og 4 fremvises ved at det på displayet kommer opp et tilsvarende antall symboler . Den 4. hastigheten eller intensive er tidsbestemt og etter ca. 7 minutter går motoren automatisk til 3. hastighet.
	Minus-tast Ved å trykke på denne tasten med avslått motor (intet symbol vises på displayet) slås ventilatorhetens motor på til hastighet 1 (minste hastighet). Hvis motoren er i drift, ved å trykke på nevnte tast, <u>reduseres</u> motorens hastighet. Hastighetene 1,2,3 og 4 fremvises ved at det på displayet kommer opp et tilsvarende antall symboler . Dersom motoren er stilt på hastighet 1, ved trykking på denne tasten slås ventilatorheten av.
	Timer Trykking på tasten, med aktiv motor på alle respektive hastigheter, aktiveres eller deaktiveres funksjonen Timer : denne funksjonen etablerer automatisk slukking av ventilatorheten etter 15 minutters drift . Aktivering av funksjonen signaliseres av at symbolet (timeglass) vises på displayet. Med Timer-funksjonen aktivert, kan ventilatorheten slukkes av brukeren til enhver tid ved å redusere hastigheten med tasten helt til motoren slås av: funksjonen deaktiveres automatisk og symbolet (Timeglass) forsvinner fra displayet.

BRUK AV ELEKTRONISK BETJENINGSPANEL

Ved behov kan ventilatorhetten betjenes manuelt ved å bruke betjeningspanelet plassert på ventilatorhettens hoveddel



	Timer/Filter-alarm Trykking på tasten, med aktiv motor på alle hastigheter, aktiverer funksjonen timer : denne funksjonen etablerer automatisk slukking av ventilatorhetten etter 15 minutter drift . Aktivisering av funksjonen angis ved lys som er blinkende RØDT . Med aktiv timer-funksjon, kan brukeren slå av ventilatorhetten til enhver tid ved å trykke på knapp : funksjonen vil automatisk slå seg av og det RØDE lyset slukkes. Dersom hastigheten varieres med aktiv timer-funksjon, blir funksjonen automatisk deaktivert.
	Modusknapp (ON/OFF) Ved å trykke på tasten tennes (eller slukkes) motoren på ventilatorhetten: denne igangsettes med siste valgte hastighet før den foregående avslåingen (funksjon ønsket hastighet). Dersom man ønsker å benytte en annen hastighet, stille inn hastigheten ved å bruke tastene + og -.
	Knapp + Ved å trykke på tasten økes motorens hastighet. Hastighet 1, 2 og 3 er fremvist av antall tente led unntatt led lys og timer. I versjonene med 4 hastigheter, har tast + et blinkende lys: den fjerde hastigheten eller intensiv er tidsinnstilt, og etter ca. 7 minutter, går motoren automatisk til tredje hastighet.
	Knapp - Ved å trykke på tasten reduseres motorens hastighet. Hastighet 1, 2 og 3 er fremvist av antall tente led unntatt lys-led og timer.
	Lysknapp ON: lys på (knappen lyser) OFF: lys av

VEDLIKEHOLD



Før rengjørings- eller vedlikeholdsoperasjoner, koble fra apparatet ved å ta ut støpslet eller ved å bruke hovedbryteren.

Et konstant vedlikehold sikrer en god funksjon og god ytelse med tiden. Særsilt oppmerksom rettes mot anti-fett metallfiltrene; hyppig rengjøring av filtrene og deres støtter sikrer at det ikke samles opp fett på ventilatorhetten. Dette fett er farlig ettersom det kan føre til brann.

EKSTERN RENGJØRING

Det anbefales å rengjøre ventilatorhettens eksterne overflater **minst hver 15. dag** for å unngå at oljete og fettete stoffer kan skade dem.



Ikke bruk for mye vann i nærheten av panelet og belyningsenhetene for å hindre at fuktighet når elektroniske deler.

Ikke bruk rengjøringsmidler som inneholder stoffer som er slipende, syreholdige eller etsende og kluter med med grove overflater: direkte konsekvens av manglende overholdelse av disse instruksjonene vil være uopprikkelig forringelse av overflaten til ventilatorhetten.

Rengjøring av glasspanelene skal utføres kun med spesialvaskemidler som ikke er etsende eller slipende ved bruk av en myk klut. Produsenten fraskriver seg ethvert ansvar dersom disse anvisningene ikke følges.

RENGJØRING AV VENTILATORHETTEN I VERSJON UTFORMET I BØRSTET RUSTFRITT STÅL

For rengjøring av ventilatorhetten, utformet i børstet rustfritt stål, anbefaler produsenten å bruke renseserviettene "Magic Steel". Alternativt utføres rengjøringen med en fuktig klut fuktet med nøytralt vaskemiddel eller rødsprit. Fullføre rengjøringen med en grundig skylling og tørking med en myk klut.

RENGJØRING AV VENTILATORHETTE I VERSJON UTFØRT I HVIT STÅLFINISH

Rengjøring av ventilatorhetten skal kun utføres med vann og mild såpe ved hjelp av en myk klut. Fullføre rengjøringen med en grundig skylling og tørking med en myk klut.

RENGJØRING AV INNVEDIGE DELER

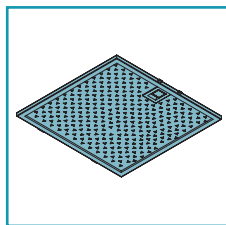


Det er forbudt å rengjøre elektriske deler eller deler relatert til motoren på innsiden av hetten, med væsker eller midler.

Ikke bruk produkter som inneholder slipemiddel.

Utføre alle disse operasjoner ved å frakoble apparatet på forhånd fra strømmen.

METALL FETTFILTRE



Metallfettfiltrene hvis funksjon er å samle fettpartikler: disse avsettes på filtrene og forsyner eventuelle flammer som sendes ut under koking, de genererer ubehagelig lukt og svekker luftpassasjen ved å redusere sugkapasiteten til ventilatorhetten.

Det anbefales derfor å vaske metallfettrehyppig (**minst hver måned**) ved å legge dem i bløt i ca. 1 time i kokende vann og oppvaskmiddel uten å bøye dem. Ikke bruk etsende, syreholdige eller alkaliske rengjøringsmidler.

Skyll godt og vente til de er helt tørre før de monteres.

Vasking i oppvaskmaskinen er mulig, men kan danne brukning av filtermaterialet: for å redusere dette problemet bruk vask på lave temperaturer (55°C maks.)



For uttak av metallfettfilteret, åpne det eksterne sugepanelet (se anvisninger **I** på side **20**) og bruk deretter håndtaket (se anvisninger **U** på side **20**). For innsetting reversere operasjonen.



KASSERING ETTER ENDT LEVETID

Symbolet med en overkrysset avfallsbeholder på apparatet i din besittelse angir at **produktet er et WEEE**, det vil si "Avfall fra elektriske og elektroniske produkter" og skal derfor ikke kastes sammen med vanlig husholdningsavfall (det vil si sammen med "blandet kommunalt avfall"), men skal håndteres separat slik at det kan utsettes for operasjoner for gjenbruk, eller for spesifikk behandling, for å fjerne og trygt avhende eventuelle stoffer som er skadelige for miljøet og trekke ut de råvarene som kan resirkuleres. Korrekt kassering av dette produktet bidrar til å spare verdifulle ressurser og forhindre potensielle negative effekter på menneskers helse og på miljøet, som kan være forårsaket av feilaktig kassering av avfall. Vennligst ta kontakt med lokale myndigheter for ytterligere detaljer om nærmeste stasjon for avhending. Sanksjoner for feilaktig avhending av dette avfallet i henhold til nasjonal lovgivning kan gis.

INFORMASJON OM KASSERING I LAND SOM TILHØRER EU

EU direktivet om WEEE-apparater er blitt implementert ulikt av hvert land, så dersom du ønsker å kassere dette utstyret foreslår vi at du kontakter de lokale myndigheter eller forhandleren for å få informasjon om korrekt metode for kassering.

INFORMASJON OM KASSERING I LAND SOM IKKE TILHØRER EU

Symbolet med en overkrysset avfallsbeholder er gyldig kun i EU: dersom det er ønskelig å kassere dette apparatet i et annet land, anbefaler vi å ta kontakt med lokale myndigheter eller forhandler for informasjon om korrekt metode for kassering.

falmec

JUST COOKERHOODS



falmec

JUST COOKERHOODS

FALMEC S.p.A.

31029 VITTORIO VENETO (Treviso) - ITALY - Zona Industriale - Via dell'Artigianato, 42
www.falmec.com

Codice / Code
Matricola / Serial Number

