



**К монтажу устройства допускается только квалифицированный специалист. Все рабочие операции должны выполняться последовательно в полном объеме и контролироваться.**

При установке прибора выше 2000 м н. у. м. необходимо учитывать возможность снижения мощности.



**Прибор в распакованном состоянии имеет острые края.**

Для снижения опасности травмирования рекомендуется надевать перчатки.

Аккуратно достать прибор из коробки. При этом прибор необходимо приподнимать только за боковые ручки во избежание риска вдавливания отдельных компонентов прибора. Запрещено транспортировать прибор в перевернутом положении!

### Область применения

Данное руководство по монтажу действительно для:

Наименование модели	Тип	Конструкция
CombiSteamer V6000 45F	CS6T-23033, CS6T-23045	60-450

### Общие указания



**При встраивании в конструкции из горючих материалов необходимо соблюдать директивы и стандарты по низковольтным электрическим цепям и по противопожарной безопасности.**

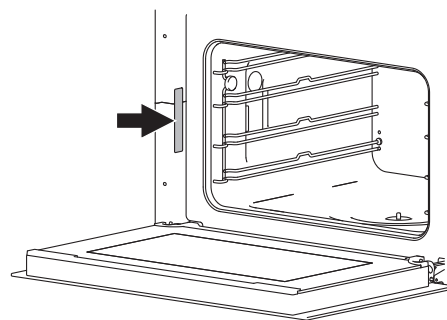
**Для обеспечения хорошей вентиляции необходимо соблюдать указанные ниже размеры ниш и зазоров.**

#### Заводская табличка

Открыть дверцу прибора. Заводская табличка находится слева на окантовке (см. рис.).

#### Табличка со схемой подключения

Табличка со схемой подключения находится на питающем кабеле.



### Подключение к электросети



**Электрическое подключение должен выполнять квалифицированный электрик с соблюдением норм и директив по монтажу низковольтного оборудования, а также требований местной электроснабжающей организации.**

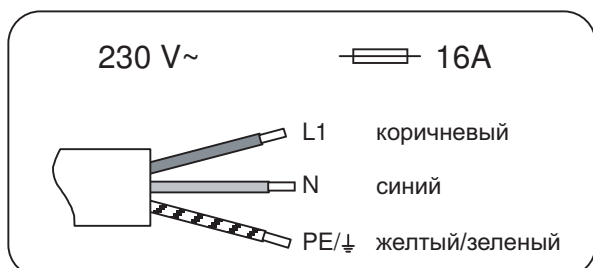
Прибор с готовым штекером должен включаться только в установленную надлежащим образом розетку с заземляющим контактом. В домашней электросети необходимо предусмотреть многополюсный сетевой разъединитель с зазором между разомкнутыми контактами 3 мм. В качестве такого разъединителя могут использоваться выключатели, штекерные разъемы, линейные защитные автоматы и плавкие предохранители, к которым после монтажа прибора имеется свободный доступ и которые размыкают все полюса. Для безопасной и бесперебойной эксплуатации прибора необходимо надлежащим образом выполненное заземление, а также раздельно проложенные нулевой и защитный провода. После монтажа токопроводящие детали и провода в рабочей изоляции не должны быть доступны для касания. Проверить все установки.

- Информация о напряжении питания, роде тока и используемом предохранителе содержится на заводской табличке.

#### Питающий кабель

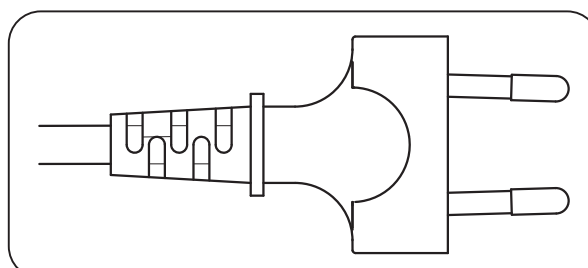
##### Сетевой кабель 1-но-фазный без штекера

Действительно для: AU, GB, HK, IE, NZ, SG



##### Сетевой кабель со штекером

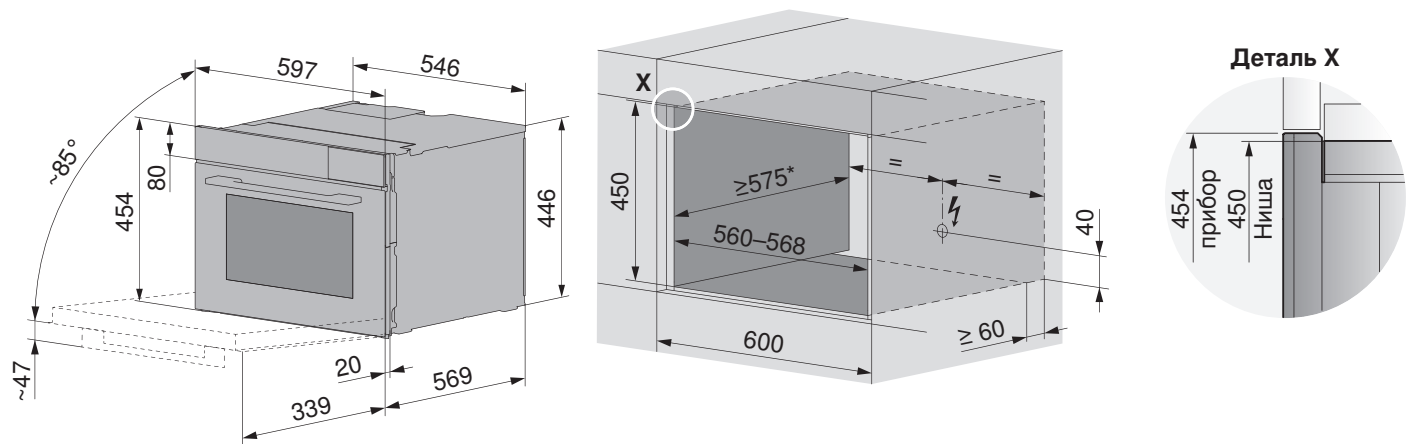
Действительно для: EU, CN, IL, LB, RU, TR, UA





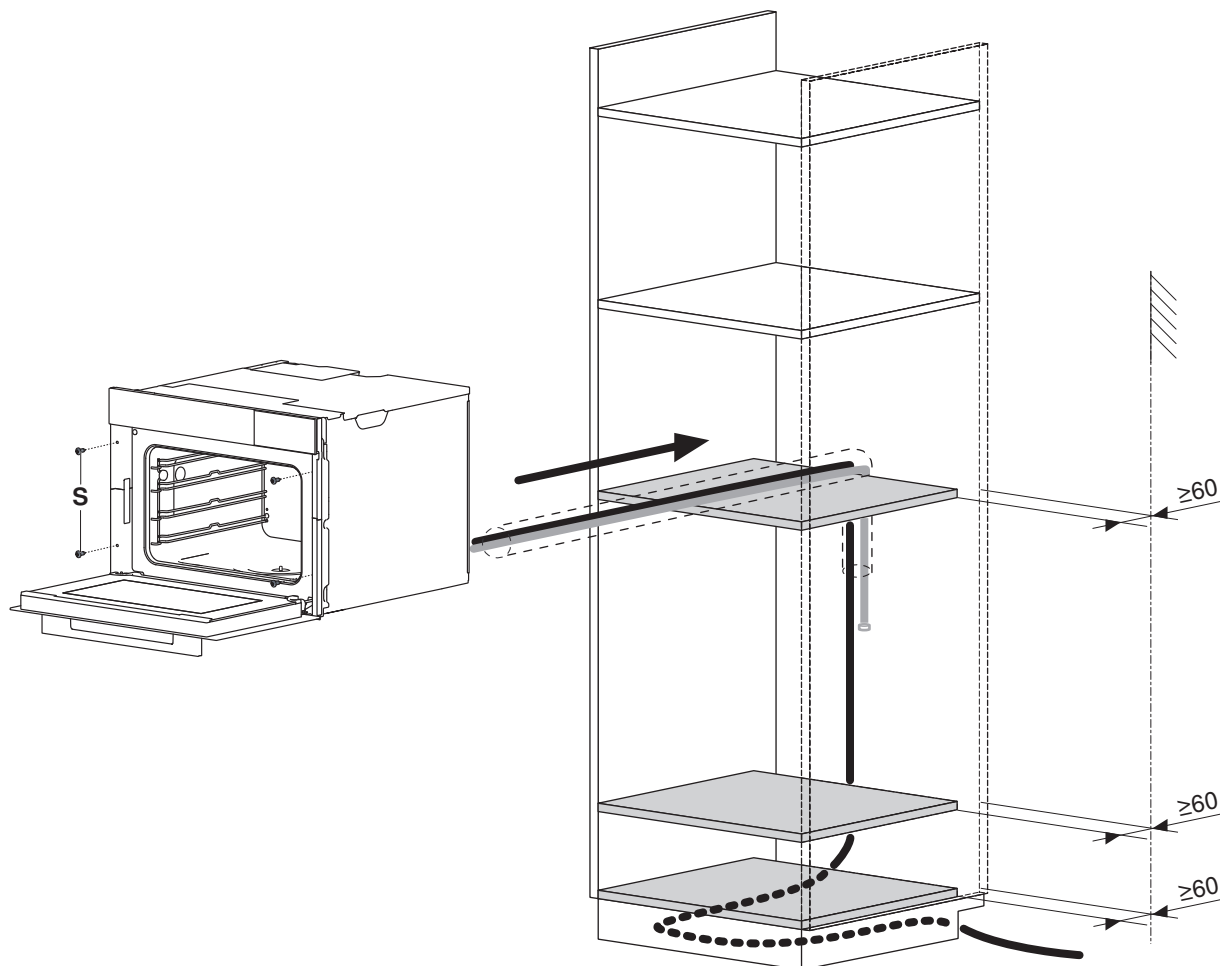
**Монтаж**

**Размерный чертеж**



\* см. варианты установки

**Занимаемая площадь**





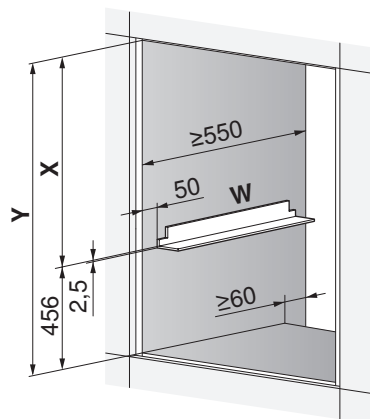
## Варианты установки



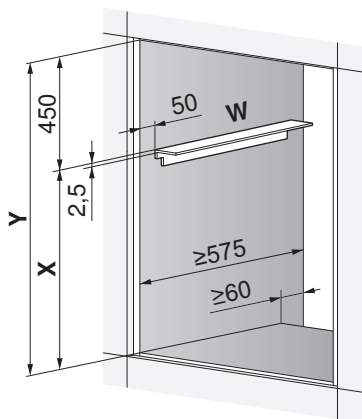
Для глубины встраивания меньше 575 мм рекомендуется устанавливать прибор в целях экономии места под другими приборами.

В случае установки со вторым прибором в общую нишу для опоры расположенного сверху прибора использовать комплект уголков 60 W.

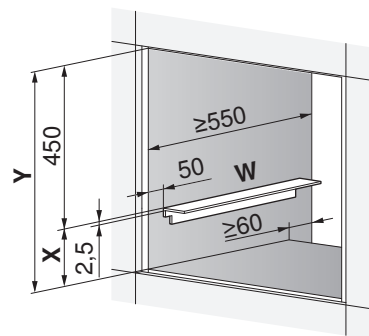
Под вторым прибором



Над вторым прибором



Над подогреваемым выдвижным ящиком для посуды



X = высота второго прибора

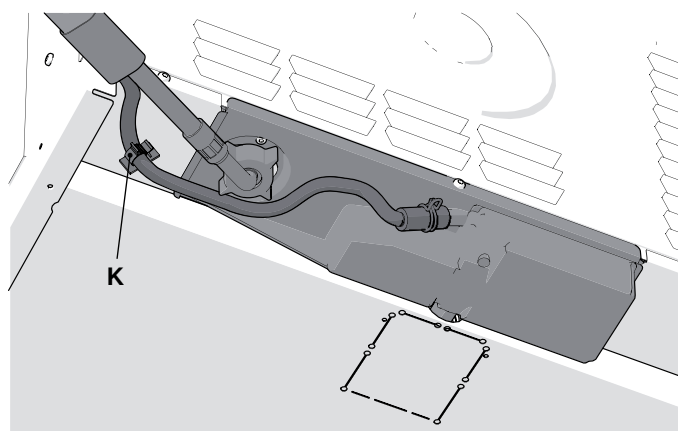
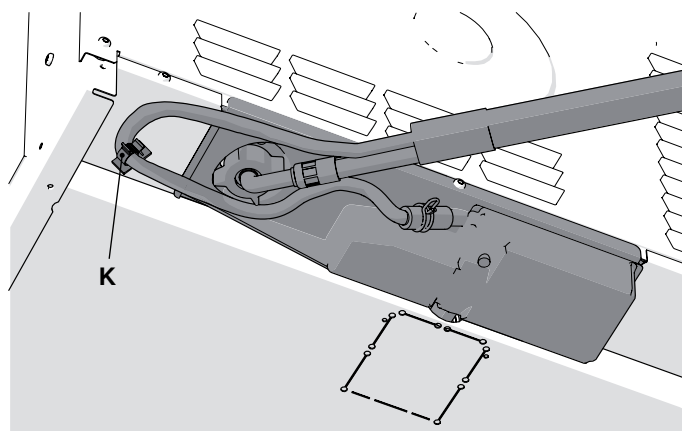
Y = высота ниши

## Установка

1. Контроль абсолютной горизонтальности встраиваемой поверхности с помощью уровня.
2. Прибор поставить перед нишей и подключить питающий кабель, как показано на табличке со схемой подключения.
3. Подсоединить армированный и сливной шланги к прибору.
4. Обвести сливной шланг вокруг резьбового соединения стационарного подключения к водопроводной сети в соответствии с чертежом внизу слева.
5. Кабельный хомут **K** приклеить с нижней стороны (не на задней стенке) и закрепить в нем сливной шланг.
6. Аккуратно задвинуть прибор в нишу вровень с мебельным фасадом и проследить, чтобы питающий кабель и шланги не были переломлены и зажаты. Переломленные шланги необходимо заменить. Шланги необходимо постоянно подтягивать.
7. Открыть дверцу прибора и закрепить прибор по бокам с передней стороны посредством 4 входящих в комплект поставки винтов **S**.
8. Проверить выравнивание прибора, декоративные элементы не должны касаться.



Сливной шланг необходимо обвести вокруг резьбового соединения стационарного подключения к водопроводной сети (см. рис. внизу).

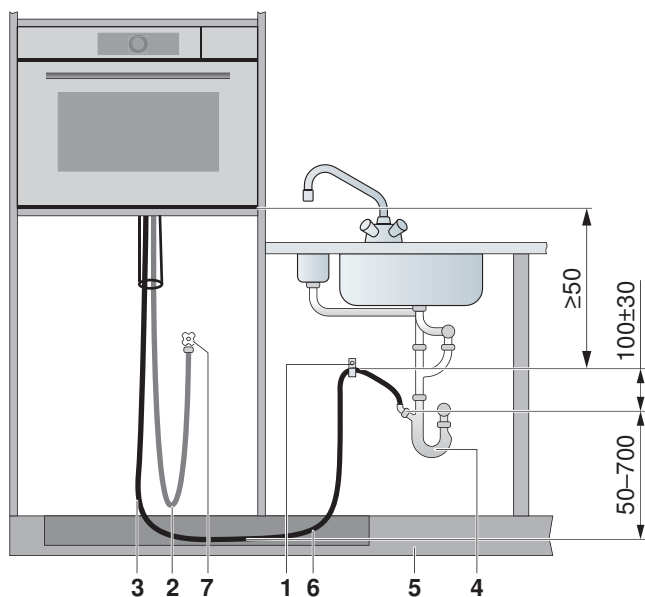


## Визуальный осмотр на предмет утечки воды

1. Снять дверцу прибора с петель и с помощью фонарика провести визуальный осмотр через вентиляционные отверстия конденсатного канала в направлении назад «по центру справа» между нижней частью прибора и мебелью.
2. Если не удастся проверить осматриваемую область посредством визуального осмотра, необходимо демонтировать конденсатный канал, ослабив два винта Torx и расширив поле обзора.



## Сантехнические разъемы



1 Шланговый хомут

2 Армированный шланг для подвода 2 м, G 3/4"

3 Сливной шланг 3 м, внутренний диаметр разъема 22 мм

### Оборудование покупателя:

4 Сифон

5 Плинтус

6 Шланг, проложенный в плинтусе

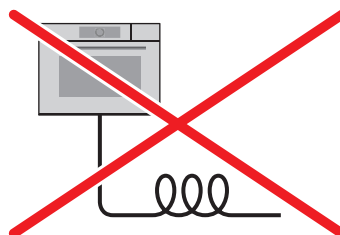
7 Разъем для подключения холодной воды с запорным краном

## Слив воды

- Длина сливного шланга: 3 м. При необходимости можно заказать дополнительный сливной шланг (арт. № 1012933) длиной 5 м.

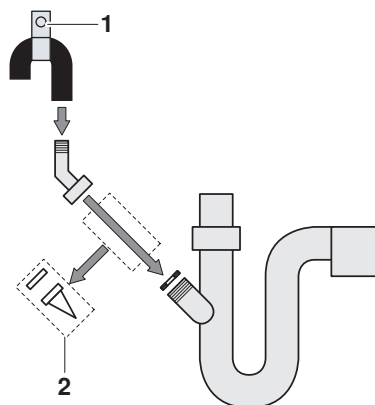


Установленный сливной шланг нельзя удлинять или укорачивать. Уклон от дна прибора до сифона должен составлять не менее 50 мм. Укладывайте сливной шланг, не перегибая, не сдавливая и не натягивая его.



## Подключение слива

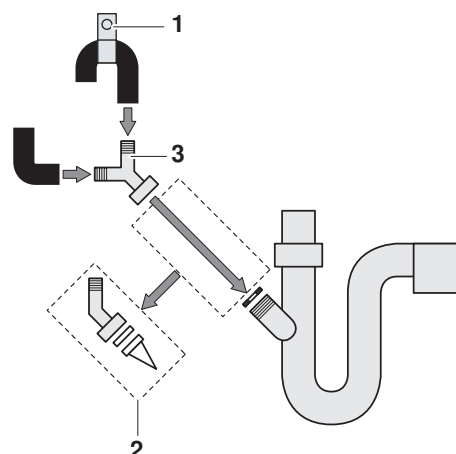
1. Установить шланговый хомут 1.
2. Снять с сифона заглушку и обратный клапан 2.
3. Прочистить сифон.
4. Зафиксировать сливной шланг в хомуте.
5. Ровно и без перегибов проложить сливной шланг.
6. Подсоединить сливной шланг к сифону.





## Подсоединение слива при установленной посудомоечной машине

1. Установить шланговый хомут **1**.
2. Отсоединить от сифона шланг, ведущий к посудомоечной машине.
3. Отсоединить патрубок, заглушку и обратный клапан **2**.
4. Прочистить сифон.
5. Подсоединить к сифону двойной патрубок **3**.
  - **Внимание!** Двойной патрубок **НЕ** входит в комплект поставки.
6. Подсоединить шланг, ведущий к посудомоечной машине, к двойному патрубку.
7. Зафиксировать сливной шланг в хомуте.
8. Ровно и без перегибов проложить сливной шланг.
9. Подсоединить сливной шланг к двойному патрубку.

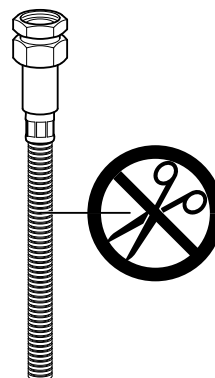


## Подсоединение холодной воды

- Рабочее давление: 0,1—1,0 МПа (1—10 бар)
- Использование возможно только при жесткости воды > 3° франц. жесткости (> 1,7° нем. жесткости).
- Длина армированного шланга: 2 м



**Необходимо соблюдать предписания местной организации по водоснабжению. Существующие дефектные шланги необходимо заменить. Подводящий шланг нельзя укорачивать или подвергать повреждениям. Если гибкого подводящего шланга недостаточно, необходимо установить стационарный удлинитель домовой проводки. Должен быть обеспечен постоянный доступ к запорному крану.**



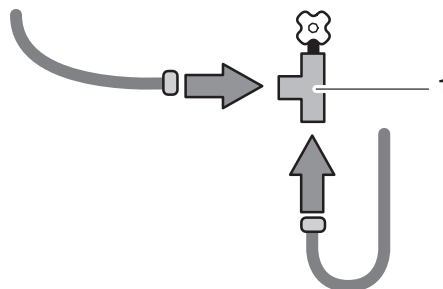
## Подсоединение подвода

1. Прочистить торцевое уплотнение запорного крана.
2. Подсоединить бронированный шланг к запорному шлангу и затянуть трубным ключом.
3. Проверить герметичность.



## Подсоединение подвода при установленной посудомоечной машине

1. Отсоединить от запорного крана шланг, ведущий к посудомоечной машине.
2. Прочистить торцевое уплотнение запорного крана.
3. Подсоединить тройник **1**.
  - **Внимание!** Тройник **НЕ** входит в комплект поставки.
4. Подсоединить бронированный шланг к тройнику и затянуть трубным ключом.
5. Подсоединить шланг, ведущий к посудомоечной машине, к тройнику и затянуть трубным ключом.
6. Проверить герметичность.





### Контроль установки и первый ввод в эксплуатацию

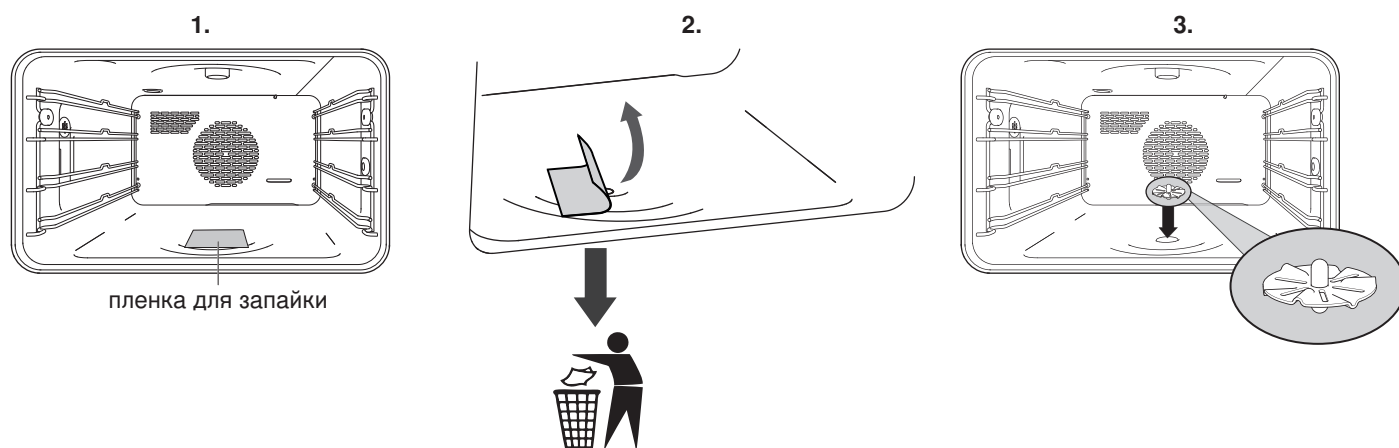
1. Достать принадлежности из камеры.
2. В камере снять пленку для запайки над сливом воды.
3. Установить фильтр над сливом воды в камере.
4. Выполнить первый ввод в эксплуатацию в соответствии с инструкцией к прибору.

### Если отображается сообщение «Проверить подачу воды»:

- ▶ Убедиться, что линия подачи воды открыта и в наличии имеется вода.
- ▶ Если открыта подача воды, квитировать сообщение нажатием регулировочной ручки.
- ▶ Проверить армированный шланг на предмет отсутствия перегибов.

### Если вода в камере остается, процесс откачки повторяется через короткие промежутки более 3 раз, отображается указание «Проверить слив воды»:

- ▶ Проверить сливной шланг на предмет отсутствия перегибов.
- ▶ Проложить сливной шланг таким образом, чтобы содержимое шланга не возвращалось в прибор.



### Слив воды из системы водоснабжения перед проведением работ по техобслуживанию или транспортировкой

- Автоматический слив воды из системы водоснабжения опорожняет систему прилб. на 90 %.
- Вода из главных частей системы водоснабжения не может быть слита, если прибор обесточен.
- Особую осторожность следует соблюдать в случае прерывания процесса удаления накипи, если в системе водоснабжения находится средство для удаления накипи.
- ▶ Закрывать запорный кран.
- ▶ На короткое время обесточить прибор. Затем снова включить электропитание.
- ▶ Подождать, пока насос перестанет работать.
- ▶ Слить воду из емкости для воды, свесить армированный шланг.

### Демонтаж и транспортировка

- При извлечении прибора подтянуть шланги вперед.
- Избегать загрязнения армированного шланга сточными водами.
- Нельзя наклонять прибор более чем на 45°.