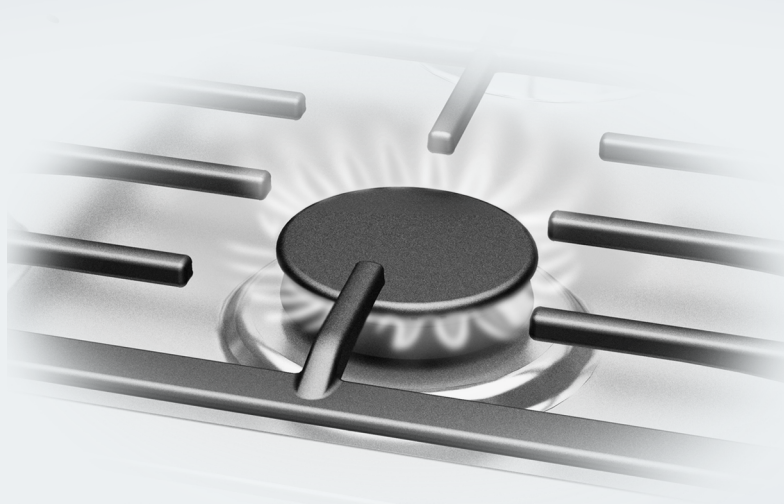


Инструкция по эксплуатации, монтажу и гарантия качества Панели газовых конфорок



Обязательно прочитайте инструкцию по эксплуатации и монтажу перед установкой, монтажом и вводом прибора в эксплуатацию. Вы обезопасите себя и предотвратите повреждения Вашего прибора.

Эксплуатация данной панели конфорок допустима также в других странах, помимо тех, которые указаны на приборе. Национальное исполнение и вид подключения панели конфорок имеют большое значение для её безупречной и безопасной работы.

Для эксплуатации прибора в стране, не указанной на нем, обратитесь, пожалуйста, в сервисную службу, в компетенцию которой входит сервисное обслуживание в данной стране.

Указания по безопасности и предупреждения	5
Ваш вклад в охрану окружающей среды	16
Обзор	17
Панель конфорок	17
KM 3034-1	17
KM 3054-1	18
Поворотный переключатель	19
Горелка	20
Элементы управления/индикаторы таймера	21
Принадлежности, входящие в комплект	22
Ввод в эксплуатацию	23
Первая чистка панели конфорок	23
Первая эксплуатация панели конфорок	23
Кухонная посуда	24
Советы по экономии электроэнергии	26
Управление прибором	27
Система быстрого поджига	27
Включение	27
Регулировка пламени	28
Выключение	29
Индикатор рабочего режима / индикатор остаточного тепла	29
Таймер	30
Таймер	30
Настройка таймера для одной конфорки	31
Блокировка запуска таймера	31
Функции безопасности	32
Чистка и уход	33
Стеклокерамическая поверхность	34
Решётка	35
Поворотные переключатели	35
Горелка	36
Что делать, если	38
Дополнительно приобретаемые принадлежности	41

Содержание

Сервисная служба	42
Контактная информация для обращений в случае неисправностей.....	42
Типовая табличка.....	42
Гарантия.....	42
Сертификат соответствия.....	43
Условия транспортировки.....	43
Условия хранения.....	43
Дата изготовления.....	43
Монтаж	44
Указания по безопасности при встраивании прибора.....	44
Безопасные расстояния.....	46
Указания по монтажу.....	49
Размеры для встраивания.....	50
КМ 3034-1.....	50
КМ 3054-1.....	51
Встраивание.....	52
Подключение газа.....	54
Мощность горелок.....	56
Подключение к электросети.....	57
Переход на другой вид газа	60
Таблица форсунок.....	60
Замена форсунок.....	61
Замена главных форсунок.....	61
Замена форсунок малого расхода.....	62
Проверка функционирования.....	63
Гарантия качества товара	64
Контактная информация о Miele	66

Указания по безопасности и предупреждения

Эта панель конфорок соответствует нормам технической безопасности. Тем не менее, ненадлежащая эксплуатация может привести к травмам и материальному ущербу.

Внимательно прочтите инструкцию по эксплуатации и монтажу, прежде чем вводить в эксплуатацию панель конфорок. В ней содержатся важные указания по монтажу, технике безопасности, эксплуатации и техобслуживанию. Таким образом вы обезопасите себя и предотвратите повреждения на панели конфорок.

В соответствии с нормой IEC 60335-1 компания Miele настоятельно рекомендует ознакомиться с главой, посвящённой монтажу панели конфорок, и следовать указаниям и предупреждениям по безопасности.

Компания Miele не несёт ответственности за повреждения, вызванные несоблюдением данных указаний и рекомендаций.

Бережно храните инструкцию по эксплуатации и монтажу и по возможности передайте её следующему владельцу прибора.

Указания по безопасности и предупреждения

Надлежащее использование

- ▶ Эта панель конфорок предназначена для использования в домашнем хозяйстве и подобных бытовых условиях исключительно для личных, семейных, домашних и иных нужд, не связанных с осуществлением предпринимательской деятельности.
- ▶ Панель конфорок не предназначена для эксплуатации вне помещений. Эксплуатация прибора допускается только в условиях, которые соответствуют требованиям, предъявляемым к жилым помещениям. Все прочие способы применения недопустимы.
- ▶ Применяйте панель конфорок исключительно в бытовых целях для приготовления пищи и сохранения ее в теплом виде. Любые другие способы применения недопустимы.
- ▶ Лица, которые по состоянию здоровья или из-за отсутствия опыта и соответствующих знаний не могут уверенно управлять панелью конфорок, должны при её эксплуатации находиться под присмотром. Такие лица могут управлять панелью конфорок без надзора лишь в том случае, если они получили все необходимые для этого разъяснения. Они должны осознавать возможные опасности, связанные с неправильной эксплуатацией.

Если у Вас есть дети

- ▶ Детей младше 8 лет не следует допускать близко к панели конфорок, или они должны быть при этом под постоянным присмотром.
- ▶ Дети старше 8 лет могут пользоваться панелью конфорок без надзора взрослых, если они настолько освоили управление прибором, что могут это делать с уверенностью. Дети должны осознавать возможную опасность, связанную с неправильной эксплуатацией.
- ▶ Не допускается проведение чистки панели конфорок детьми без надзора.
- ▶ Не оставляйте без надзора детей, если они находятся вблизи панели конфорок. Никогда не позволяйте детям играть с ней.
- ▶ Во время работы панель конфорок нагревается и остается горячей еще некоторое время после выключения. Не подпускайте детей близко к прибору, пока он не остынет настолько, что опасность получения ожога будет исключена.
- ▶ Опасность получения ожогов. Не храните никакие предметы, которые могут представлять интерес для детей, в шкафах над или за панелью конфорок. Иначе у детей возникнет соблазн забраться на прибор.
- ▶ Опасность ожогов/ошпаривания. Поворачивайте ручки кастрюль и сковород в сторону, над столешницей, чтобы дети не могли снять посуду, потянув её на себя за ручку, и обжечься.
- ▶ Опасность удушья! При игре с упаковкой (например, плёнкой) дети могут завернуться в неё или натянуть на голову, что приведёт к удушью. Храните упаковочный материал в недоступном для детей месте.

Указания по безопасности и предупреждения

Техническая безопасность

- ▶ Вследствие неправильно выполненных работ по монтажу, техобслуживанию или ремонту может возникнуть серьёзная опасность для пользователя. Работы по монтажу, техобслуживанию или ремонту могут проводить только специалисты, авторизованные компанией Miele.
- ▶ Повреждения панели конфорок могут угрожать вашей безопасности. Проверяйте панель конфорок на видимые повреждения. Никогда не пользуйтесь повреждённой панелью конфорок.
- ▶ Надёжная и безопасная работа панели конфорок гарантирована лишь в том случае, если она подключена к централизованной электросети.
- ▶ Электробезопасность панели конфорок гарантирована только в том случае, если она подключена к системе защитного заземления, выполненной в соответствии с предписаниями. Очень важно проверить соблюдение этого основополагающего условия обеспечения электробезопасности. В случае сомнения поручите специалисту-электрику проверить домашнюю электропроводку.
- ▶ Данные подключения (частота и напряжение) на типовой табличке панели конфорок должны обязательно соответствовать параметрам электросети во избежание повреждений прибора. Перед подключением панели конфорок сравните эти данные. В случае сомнений проконсультируйтесь со специалистом по электромонтажу.
- ▶ Многоместные розетки или удлинители не обеспечивают необходимую безопасность (опасность возгорания). Не подключайте панель конфорок к электросети с помощью таких устройств.
- ▶ Используйте панель конфорок только во встроенном виде, чтобы гарантировать ее надёжную и безопасную работу.

Указания по безопасности и предупреждения

- ▶ Не разрешается эксплуатация этой панели конфорок на нестационарных объектах (напр., судах).
- ▶ Прикосание к разъемам, находящимся под напряжением, а также внесение изменений в электрическое и механическое устройство прибора, опасно для Вас и может привести к нарушениям работы панели конфорок.
Никогда не открывайте корпус прибора.
- ▶ Право на гарантийное обслуживание теряется, если ремонт панели конфорок выполняет специалист сервисной службы, не авторизованной фирмой Miele.
- ▶ Только при использовании оригинальных запчастей фирма Miele гарантирует, что будут выполнены требования к безопасности. Вышедшие из строя детали должны заменяться только на оригинальные запчасти.
- ▶ Панель конфорок не предназначена для работы с внешним таймером или системой дистанционного управления.
- ▶ Подключение газа должно производиться специалистом службы газоснабжения (см. главу «Монтаж», раздел «Подключение газа»). В случае, если вилка демонтируется с сетевого кабеля или кабель не оснащён вилкой, панель конфорок должна быть подключена к электросети квалифицированным электриком (см. главу «Монтаж», раздел «Подключение электропитания»).
- ▶ При повреждении сетевого кабеля его замена должна выполняться специалистом по электромонтажу (см. главу «Монтаж», раздел «Подключение электропитания»).

Указания по безопасности и предупреждения

- ▶ При проведении подключения, техобслуживания, а также ремонтных работ панель конфорок должна быть полностью отсоединена от электросети. Подача газа должна быть прекращена. Для того, чтобы это гарантировать:
 - выключите предохранители на распределительном щите, или
 - полностью выверните резьбовые предохранители на электрощитке, или
 - отсоедините от сетевой розетки вилку (если имеется). При этом тяните не за кабель, а за вилку.
 - закройте подачу газа.
- ▶ Опасность поражения электрическим током. Не пользуйтесь панелью конфорок или сразу же выключите её при возникновении неисправности или появлении сколов, трещин, царапин на стеклокерамической поверхности. Отключите панель конфорок от электросети и системы газоснабжения. Обратитесь в сервисную службу.
- ▶ Если панель конфорок встроена за мебельным фронтом (например, дверцей), никогда не закрывайте его, если Вы пользуетесь прибором. При закрытом положении мебельного фронта (дверцы) возможен застой нагретого влажного воздуха. При этом от температуры и конденсата с жировыми отложениями могут быть повреждены панель конфорок, окружающая мебель и пол. Закрывайте дверцу только после того, как погаснут индикаторы остаточного тепла.

Правильная эксплуатация

- ▶ При эксплуатации панель конфорок нагревается и остается горячей некоторое время после выключения. Только после того, как погаснут индикаторы остаточного тепла, больше не будет опасности получения ожогов.
- ▶ Предметы, расположенные вблизи включенной панели конфорок, могут возгореться из-за высоких температур. Никогда не используйте прибор для обогрева помещений.
- ▶ Масла и жиры могут воспламениться при перегреве. Никогда не оставляйте панель конфорок без присмотра при использовании масел и жиров. Никогда не тушите водой загоревшиеся масло или жир. Выключите панель конфорок. Осторожно погасите пламя крышкой или специальным покрывалом.
- ▶ Не оставляйте панель конфорок в процессе эксплуатации без присмотра. Непрерывно следите за короткими процессами варки и жарения.
- ▶ Пламя может вызвать загорание жироулавливающих фильтров вытяжки. Никогда не проводите фламбирование (поджигание продуктов с использованием алкоголя) под кухонной вытяжкой.
- ▶ При нагревании спреев, легковоспламеняемых жидкостей или горючих материалов возможно их загорание. Пространство под панелью конфорок нагревается во время её работы, поэтому никогда не храните легковоспламеняемые предметы в выдвижных ящиках непосредственно под панелью конфорок. Если в ящиках имеются лотки для столовых приборов, то они должны быть изготовлены из жаростойких материалов.
- ▶ Никогда не нагревайте посуду без содержимого.

Указания по безопасности и предупреждения

- ▶ В закрытых консервных банках при их нагреве и кипячении возникает избыточное давление, вследствие чего они могут лопнуть. Не используйте панель конфорок для нагрева и кипячения консервных банок.
- ▶ Если панель конфорок чем-либо накрыта, то при ее случайном включении или имеющемся остаточном тепле возникает опасность, что лежащий сверху предмет загорится, лопнет или расплавится. Никогда не накрывайте прибор чем-либо, например, декоративными панелями, тканью или защитной пленкой.
- ▶ У включённого прибора, при случайном включении или остаточном тепле конфорки существует опасность, что будут нагреты находящиеся на панели конфорок металлические предметы. Другие предметы в зависимости от материала могут расплавиться или загореться. Не используйте панель конфорок в качестве поверхности для хранения чего-либо.
- ▶ Вы можете обжечься горячей панелью конфорок. При любых работах у нагретого прибора защищайте руки, пользуясь рукавицами или прихватками. Используйте только сухие рукавицы или прихватки. Мокрые или влажные текстильные изделия лучше проводят тепло и могут вызвать ожоги горячим паром. При этом следите, чтобы эти изделия не попадали близко к пламени. Не пользуйтесь слишком большими прихватками, полотенцами и т.п.
- ▶ Если Вы используете электроприбор (напр., ручной миксер) вблизи панели конфорок, следите за тем, чтобы кабель не соприкасался с горячей панелью конфорок. Может быть повреждена изоляция провода.
- ▶ Падение небольших предметов (например, солонки) может вызвать образование трещин или сколов в стеклокерамике. Следите за тем, чтобы никакие предметы не падали на стеклокерамическую панель.

Указания по безопасности и предупреждения

- ▶ Посуда из пластика или фольги плавится при высоких температурах. Не пользуйтесь такой посудой.
- ▶ Когда вы нажимаете на переключатель, на электроподжиге возникает искра. Не нажимайте на переключатель, когда вы чистите или касаетесь панели конфорок или горелки в области электроподжига.
- ▶ Расположенная над панелью конфорок вытяжка может получить повреждения или загореться в результате сильного теплового воздействия. Никогда не оставляйте газовые конфорки гореть без посуды.
- ▶ Зажигайте газовую конфорку только после того, как все детали горелки будут правильно смонтированы.
- ▶ Для приготовления пищи используйте только такую посуду, диаметр которой соответствует указанным размерам (см. главу «Кухонная посуда»). Если диаметр посуды слишком мал, то посуда не будет стоять достаточно устойчиво на конфорке. Если диаметр слишком велик, то выходящий из-под дна посуды горячий воздух может вызвать повреждения столешницы или нежаростойкой стены, например, облицованной декоративными панелями, а также частей прибора. Miele не несет ответственность за такого рода повреждения.
- ▶ Следите, чтобы пламя горелки не выбивалось из-под дна посуды и не поднималось по ее внешним стенкам.
- ▶ Не пользуйтесь посудой со слишком тонким дном. Иначе возможно повреждение панели конфорок.
- ▶ Всегда используйте решетки для посуды, входящие в комплект. Посуду нельзя ставить непосредственно на горелку.
- ▶ Устанавливайте решетки вертикально, чтобы избежать образования царапин.
- ▶ Не храните легко воспламеняющиеся предметы вблизи панели конфорок.

Указания по безопасности и предупреждения

- ▶ Брызги жира и другие возгораемые (пищевые) остатки следует удалять с поверхности прибора как можно быстрее.
- ▶ При использовании панели конфорок в помещении образуются тепло, влажность и продукты сгорания. Особенно необходимо следить за хорошим проветриванием помещения при работе панели конфорок: держать открытыми имеющиеся вентиляционные отверстия или установить механическое устройство вентиляции (например, вытяжку).
- ▶ При длительной, интенсивной эксплуатации панели конфорок может потребоваться дополнительное проветривание помещения, например, открывание окна или более эффективное проветривание, например, включение механического устройства вентиляции на более высоком уровне мощности.
- ▶ Не используйте противни, сковороды или камни для гриля, которые из-за своего размера накрывают несколько конфорок. Образующийся из-за этого перегрев может повредить прибор.
- ▶ Если панель конфорок не использовалась в течение длительного времени, то перед следующим включением ее необходимо тщательно очистить и поручить специалисту авторизованной сервисной службы проверить работоспособность прибора.

Чистка и уход

- ▶ Пар из пароструйного очистителя может попасть на детали, находящиеся под напряжением, и вызвать короткое замыкание. Никогда не используйте для очистки панели конфорок пароструйный очиститель.

Ваш вклад в охрану окружающей среды

Утилизация транспортной упаковки

Упаковка защищает прибор от повреждений при транспортировке. Материалы упаковки безопасны для окружающей среды и легко утилизируются, поэтому они подлежат переработке.

Возвращение упаковки для ее вторичной переработки приводит к экономии сырья и уменьшению количества отходов. Просим Вас по возможности сдать упаковку в пункт приема вторсырья.

Утилизация прибора

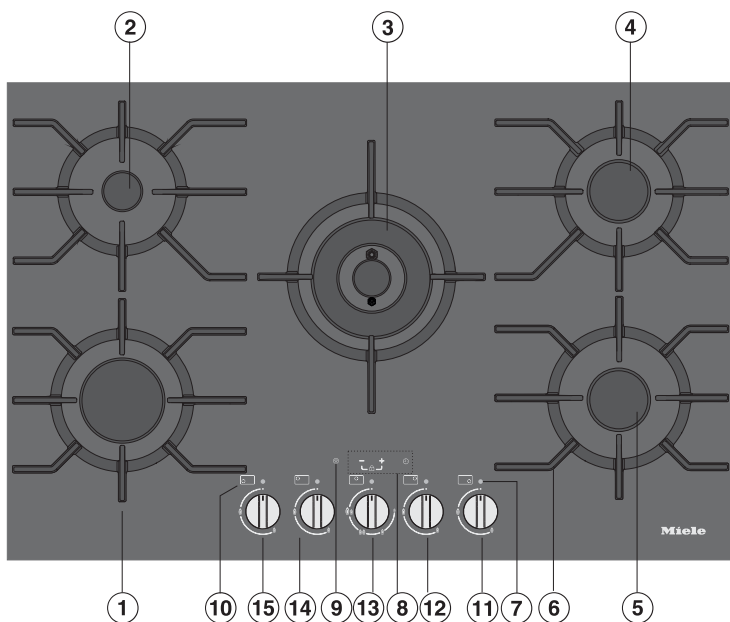
Электрические и электронные приборы часто содержат ценные материалы. В их состав также входят определенные вещества, смешанные компоненты и детали, необходимые для функционирования и безопасности приборов. При попадании в бытовой мусор, а также при ненадлежащем обращении они могут причинить вред здоровью людей и окружающей среде. В связи с этим никогда не выбрасывайте отслуживший прибор вместе с бытовым мусором.



Рекомендуем Вам сдать отслуживший прибор в организацию по приему и утилизации электрических и электронных приборов в Вашем населенном пункте. Если в утилизируемом приборе сохранены какие-либо персональные данные, то за их удаление Вы несете личную ответственность. Необходимо проследить, чтобы до отправления прибора на утилизацию он хранился в недоступном для детей месте.

Панель конфорок

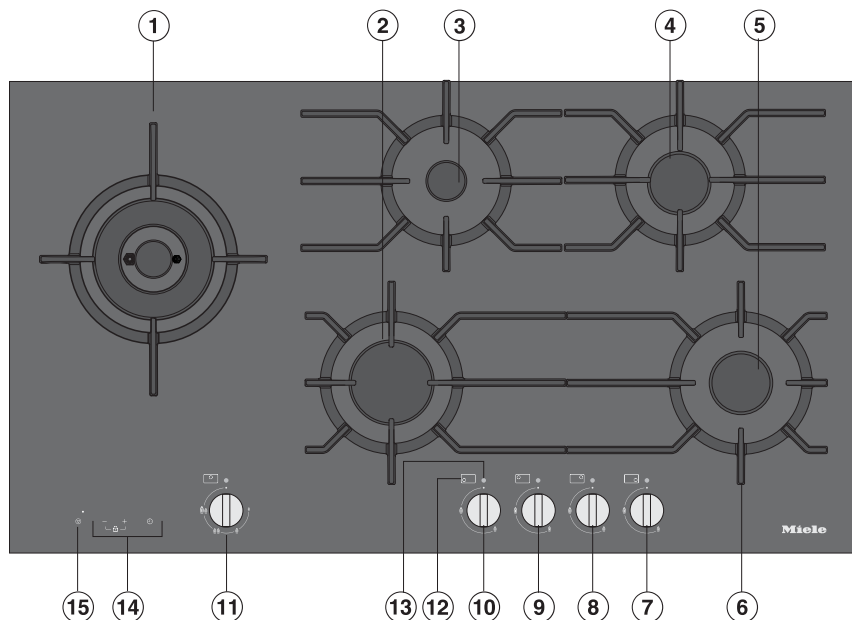
KM 3034-1



- | | |
|--|--|
| ① Горелка повышенной мощности | ⑨ Удалить таймер |
| ② Экономичная горелка | ⑩ Символ выбора соответствующей конфорки |
| ③ Конфорка Wok | Переключатель конфорки |
| ④ Стандартная горелка | ⑪ правой передней |
| ⑤ Стандартная горелка | ⑫ правой задней |
| ⑥ Решётка (к каждой горелке) | ⑬ по центру |
| ⑦ Индикатор работы / индикатор остаточного тепла | ⑭ левой задней |
| ⑧ Таймер | ⑮ левой передней |

Обзор

КМ 3054-1

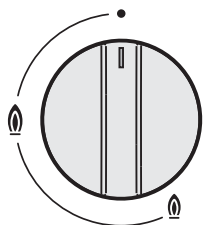




- ① Конфорка Wok
- ② Горелка повышенной мощности
- ③ Экономичная горелка
- ④ Стандартная горелка
- ⑤ Стандартная горелка
- ⑥ Решётка (к каждой горелке)
- ⑦ правый передней
- ⑧ правой задней
- ⑨ средней задней
- ⑩ средней передней
- ⑪ левой
- ⑫ Символы выбора соответствующей конфорки
- ⑬ Индикатор работы / индикатор остаточного тепла
- ⑭ Элементы управления/индикаторы таймера
- ⑮ Удалить таймер

Переключатель конфорки

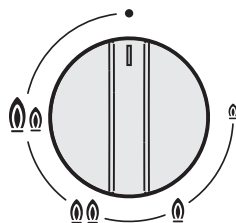
Поворотный переключатель





Экономичная и стандартная горелки, горелка повышенной мощности



Символ	Описание
•	горелка выключена, подача газа заблокирована
	самое сильное пламя
	самое слабое пламя

Конфорка Wok

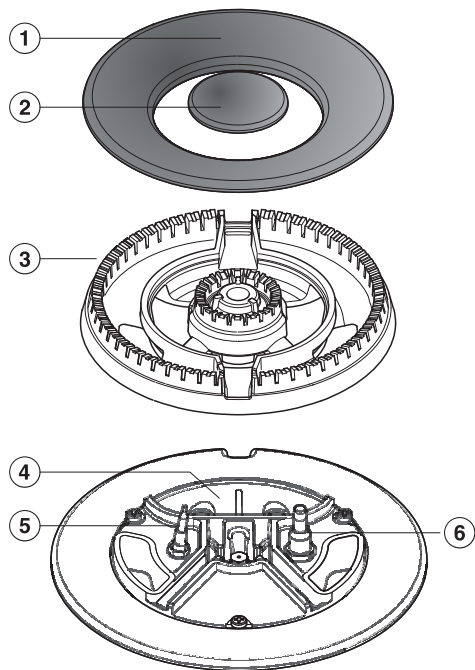


Символ	Описание
•	горелка выключена, подача газа заблокирована
	самое сильное пламя: внутреннее и внешнее кольца горят с максимальной силой пламени.
	сильное пламя: внешнее кольцо горит с минимальной силой пламени, внутреннее – с максимальной.
	слабое пламя: внешнее кольцо выключено, внутреннее работает на максимальном режиме.
	самое слабое пламя: внешнее кольцо выключено, внутреннее работает на минимальном режиме.

Обзор

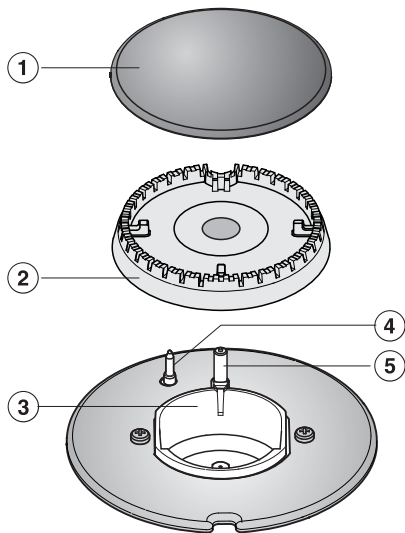
Горелка

Конфорка Wok



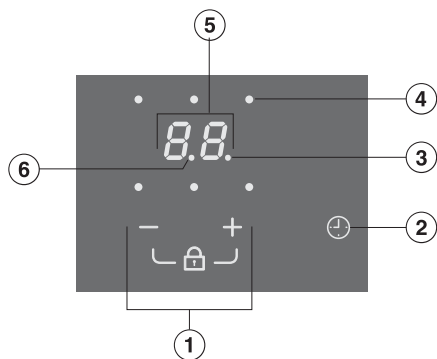
- ① Крышка горелки внешняя
- ② Крышка горелки внутренняя
- ③ Головка горелки
- ④ Основание горелки
- ⑤ Термоэлемент
- ⑥ Электроджиг

Экономичная/повышенной мощности/стандартная горелка



- ① Крышка горелки
- ② Головка горелки
- ③ Основание горелки
- ④ Термоэлемент
- ⑤ Электроджиг

Элементы управления/индикаторы таймера



- ① Включение блокировки запуска/установить время
- ② Таймер
 - включение/выключение
 - переход к другой функции
 - выбор конфорки

Индикаторы

- ③ Таймер
- ④ Выбор соответствующей конфорки, например, задней правой
- ⑥ Получасовые интервалы при установке таймера больше, чем на 99 минут
- ⑤ Индикация времени

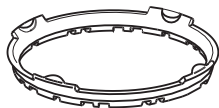
от *00* до *99* Время в минутах

от *0.h* до *б.h* Время в часах

Принадлежности, входящие в комплект

При необходимости Вы можете дополнительно заказать принадлежности, входящие в комплект, а также другие принадлежности (см. главу «Дополнительно приобретаемые принадлежности»).

Кольцо Wok



Входящее в комплект кольцо Wok обеспечивает дополнительную устойчивость посуды. В особенности предназначено для Wok-посуды с круглым дном.

Комбинированная вставка



Если Вы хотите использовать посуду меньшего размера, чем указан в таблице главы «Кухонная посуда», необходимо использовать прилагаемую комбинированную вставку.

- Приклейте типовую табличку прибора (прилагается к комплекту документации) на специально предусмотренное для этого место в главе «Сервисная служба».
- Удалите защитную плёнку и наклейки, если они есть на приборе.

Первая чистка панели конфорок

- Протрите панель конфорок перед первым применением влажной салфеткой, затем вытрите насухо.
- Промойте съемные детали горелок губчатой салфеткой, средством для мытья посуды вручную и теплой водой. Затем вытрите насухо детали и снова соберите горелки (см. главу «Чистка и уход»).

Первая эксплуатация панели конфорок

Металлические детали покрыты специальным защитным средством. Поэтому при вводе прибора в эксплуатацию в первый раз возможно образование запаха и пара.

Запах и возможные испарения не указывают на неправильное подключение или дефект прибора и не являются опасными для здоровья.

Кухонная посуда

Минимальный диаметр дна кухонной посуды	
Горелка	Ø см
Экономичная горелка	10
Стандартная горелка	12
Горелка повышенной мощности	14
Конфорка Wok	14

Максимальный верхний диаметр посуды	
Горелка	Ø см
Экономичная горелка	20
Стандартная горелка	22
Горелка повышенной мощности	24
Конфорка Wok	26

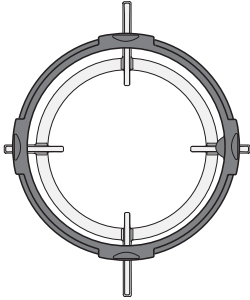
- Используйте посуду, размеры которой соответствуют горелке: большой диаметр = большая горелка, малый диаметр = малая горелка.
- Придерживайтесь размеров, указанных в таблице. Использование слишком больших кастрюль может привести к увеличению пламени и повреждениям прилегающей столешницы или других приборов. Подходящий размер кастрюль повышает эффективность. Кастрюли, диаметр которых меньше решётки, и кастрюли, стоящие на решётке неустойчиво, представляют опасность и использоваться не должны.

- В отличие от кастрюль, используемых на электрической панели конфорок, дно кастрюль при использовании панелей газовых конфорок не должно быть плоским для достижения хороших результатов.
- При покупке кастрюль и сковород помните, что, как правило, в магазине указывается не диаметр дна, а верхний диаметр посуды.
- Вы можете использовать любую жаростойкую посуду.
- Рекомендуется выбирать посуду с толстым дном, так как тепло в ней распределяется равномерно. При использовании посуды с тонким дном возникает опасность локального перегрева пищи. Поэтому её необходимо чаще перемешивать.
- Всегда ставьте посуду на решётку, входящую в комплект. Посуду нельзя ставить непосредственно на горелку.
- Располагайте посуду на решётке таким образом, чтобы она не могла опрокинуться. Минимальная неустойчивость посуды никогда не может быть исключена полностью.
- Не используйте кастрюли или сковородки, имеющие дно с ободком.



Кольцо Wok

- Используйте входящее в комплект кольцо Wok для дополнительной устойчивости посуды, в особенности оно предназначено для сковороды Wok с круглым дном.



- Положите кольцо Wok на решётку таким образом, чтобы оно было хорошо зафиксировано и не сдвигалось (см. рисунок).

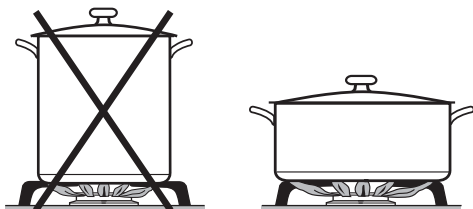
Сковорода Wok – это особый вид кухонной посуды. У неё небольшой диаметр дна и большой верхний диаметр (как правило, 35-40 см). Для сковороды Wok предназначена конфорка Wok.

Комбинированная вставка


Вам следует применять комбинированную вставку, если вы хотите использовать посуду с меньшим диаметром дна, чем указано в таблице.

Советы по экономии электроэнергии

- По возможности готовьте пищу только в закрытых кастрюлях и сковородках. Это предотвращает потери тепла во время приготовления.



- Рекомендуется использовать широкие, плоские кастрюли, а не узкие, высокие. Широкие кастрюли быстрее нагреваются.
- Готовьте с малым количеством воды.
- Своевременно уменьшайте интенсивность пламени после закипания или первоначального обжаривания пищи.
- Используйте сковородку, чтобы сократить время приготовления.

 Опасность возгорания из-за перегрева пищи.

Приготавливаемая пища, оставленная без присмотра, может перегреться и воспламениться.

Не оставляйте панель конфорок в процессе эксплуатации без присмотра.

Система быстрого поджига

Панель конфорок оснащена системой быстрого поджига со следующими возможностями:

- Быстрый поджиг без удерживания переключателя
- автоматический повторный поджиг если пламя гаснет из-за сквозняка и т.п., горелка зажигается вновь автоматически. Если повторно поджечь горелку не удалось, подача газа автоматически блокируется (см. главу «Устройства безопасности», раздел «Газ-контроль»).

Автоматический повторный поджиг срабатывает не при каждом нарушении электроснабжения.

Включение

- Слегка нажмите на поворотный переключатель и поверните его влево на самый большой символ пламени.
- С усилием нажмите на поворотный переключатель, чтобы открыть подачу газа, и снова отпустите его.

Электроподжиг щёлкнет и зажжёт газ.

При активации поворотного переключателя искра автоматически поддётся на все конфорки. Это является нормальным явлением, а не дефектом прибора.

- Если горелка не зажглась, поверните поворотный переключатель в положение •. Проветрите помещение или подождите минимум 1 минуту, прежде чем повторить попытку поджига.
- Если горелка не зажглась и при второй попытке, поверните поворотный переключатель в положение • и прочитайте главу «Что делать, если ...».

При включении может произойти повторное зажигание (1–2 щелчка), например, при сквозняке.

Управление прибором

Включение при нарушении электроснабжения

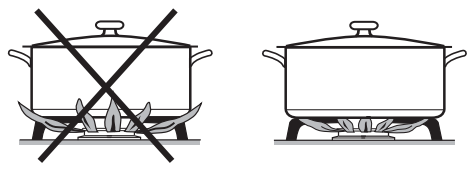
При нарушении электроснабжения можно поджечь пламя вручную, например, с помощью спички.

- Нажмите на поворотный переключатель и поверните его влево на самый большой символ пламени.
- Удерживайте его нажатым и зажгите спичкой выходящую из конфорки смесь газа и воздуха.
- Удерживайте переключатель ещё 5-10 секунд и затем отпустите его.

Регулировка пламени

Горелки могут плавно регулироваться от самой сильной до самой слабой мощности нагрева.

Так как внешняя часть пламени намного горячее, чем его середина, то языки пламени должны оставаться под дном посуды. Выходящие из-под посуды языки пламени нагревают воздух в помещении, могут повредить ручки посуды и увеличивают опасность получения ожога.



- Отрегулируйте пламя таким образом, чтобы оно ни в коем случае не выходило за границы кастрюли.

Конфорка Wok

В зависимости от формы переключателя между положением сильного и положением слабого горения в позиции «6 часов» находится стопор.

- Слегка нажмите на переключатель, чтобы перейти через этот стопор.

Выключение


- Поверните переключатель вправо в положение •.

Подача газа прекратится, пламя погаснет.

Индикатор рабочего режима / индикатор остаточного тепла

После включения конфорки загорается индикатор рабочего режима/индикатор остаточного тепла. Он гаснет при выключении панели конфорок. Если конфорка горячая, индикатор горит до тех пор, пока есть остаточное тепло.

Мигание индикаторов сигнализирует об ошибке (см. главу «Что делать, если ...»).

 Опасность получения ожогов от горячих конфорок.

После процесса приготовления решётки, конфорки и поверхность панели конфорок горячие.

Не касайтесь решёток, конфорок и поверхности панели конфорок, пока горят индикаторы остаточного тепла.

Таймер

Вы можете установить время от 1 минуты (01) до 6 часов (6.н).

С помощью сенсорной кнопки - вы уменьшаете время от 6.н до 00, с помощью сенсорной кнопки + вы увеличиваете время от 00 до 6.н. При выборе 2.н или 99 происходит остановка. Чтобы продолжить настройку, уберите на короткое время палец с сенсорной кнопки и затем коснитесь её снова.

При значениях времени более 99 минут установка происходит с получасовым шагом. Получасовые интервалы обозначаются точкой, стоящей после цифры.

Таймер

Установка

- Коснитесь сенсорной кнопки ☺.

На индикаторе времени таймера мигает 00 и мигает индикатор включения таймера.

- Установите сенсорной кнопкой - или + нужное время.

Изменение


- Коснитесь сенсорной кнопки ☺.
- Установите сенсорной кнопкой - или + нужное время.

Удаление

- Коснитесь сенсорной кнопки ☺.
- Одновременно касайтесь сенсорных кнопок - и + до тех пор, пока на индикаторе таймера не появится 00.

Настройка таймера для одной конфорки


Вы можете настроить время таймера для любой включённой конфорки. Функция может использоваться одновременно для всех конфорок.

- Включите нужную конфорку.
- Касайтесь сенсорной кнопки  столько раз, пока индикатор этой конфорки не будет мигать.


Индикаторы будут мигать в таком порядке: против часовой стрелки, начиная с передней правой конфорки, если включено несколько конфорок.

- Установите нужное время.
- Если вы хотели бы настроить время таймера для другой конфорки, действуйте, как описано выше.

Если запрограммировано несколько таймеров, то отображается самое короткое остаточное время и мигает соответствующий индикатор. Остальные индикаторы горят статично.

- Касайтесь сенсорной кнопки  до тех пор, пока не начнёт мигать нужный индикатор, если вы хотели бы видеть отсчёт значений остаточного времени в фоновом режиме.

Общее отключение

- Касайтесь сенсорной кнопки , если вы запрограммировали несколько таймеров и хотите их удалить.

Блокировка запуска таймера

Блокировка запуска может быть активирована только в случае, если не запрограммирован таймер. Используйте функцию блокировки запуска, чтобы случайно не включить таймер во время очистки.

Если при активированной блокировке запуска будет нажата какая-либо сенсорная кнопка, то появится индикатор, а также LL на индикаторе времени.

Включение

- Одновременно касайтесь сенсорных кнопок + и - до тех пор, пока на индикаторе времени не появится LL и не прозвучит сигнал.

Спустя короткое время LL погаснет.

Выключение


- Одновременно касайтесь сенсорных кнопок + и - до тех пор, пока на индикаторе времени не погаснет LL и не прозвучит сигнал.

Функции безопасности

Система безопасности «газ-контроль»


Панель конфорок оснащена системой безопасности «газ-контроль». В случае погасания пламени, например из-за выкипания пищи или сквозняка, и дальнейшей безуспешной попытки повторного поджига подача газа блокируется. Дальнейший выход газа предотвращается. Если вы повернёте поворотный переключатель в положение •, то конфорка снова будет готова к работе.

«Газ-контроль» функционирует независимо от подачи тока, т. е. он активен даже тогда, когда панель конфорок эксплуатируется после прекращения подачи электропитания.

 Опасность получения ожогов от горячих конфорок.

После окончания процесса приготовления конфорки, решётки и горелки остаются горячими.

Дайте остыть конфоркам, прежде чем чистить панель.

 Ущерб вследствие попадания влаги.

Пар из пароструйного очистителя может попасть на детали, находящиеся под напряжением, и вызвать короткое замыкание.

Никогда не используйте для очистки панели конфорок пароструйный очиститель.

Все поверхности могут изменить цвет или внешний вид в целом, если их очищать неподходящими средствами. На поверхностях легко образуются царапины.

Сразу удаляйте остатки чистящих средств.

Не используйте абразивные чистящие средства или средства с очень грубыми, царапающими частицами.

Пригоревшие блюда на горячей панели конфорок могут привести к изменениям цвета частей горелки.

Сразу же удаляйте загрязнения, остатки соли или сахара!

Когда вы нажимаете на переключатель, на электроподжиге возникает искра. Не нажимайте на переключатель, когда вы чистите или касаетесь панели конфорок или горелки в области электроподжига.

Неподходящие чистящие средства


Чтобы избежать повреждений поверхностей, не используйте при чистке

- чистящие средства, содержащие соду, щёлочь, аммиак, кислоту или хлориды;
- чистящие средства для растворения накипи;
- средства для удаления пятен и ржавчины;
- абразивные чистящие средства, например абразивный порошок, пасту, пемзу;
- чистящие средства, содержащие растворитель;
- моющие средства для посудомоечных машин;
- спреи для очистки духовых шкафов и гриля;
- очистители для стекла;
- жёсткие щётки и губки (например, для чистки кастрюль) или использованные губки с остатками абразивных чистящих средств;
- очистители от грязи.

Чистка и уход

- Очищайте всю панель конфорок после каждого применения.
- Предварительно смочите прочно въевшиеся загрязнения.
- Вытирайте насухо панель конфорок после каждой влажной очистки для предупреждения появления известкового налёта.

Стеклокерамическая поверхность

 Ущерб из-за воздействия острых предметов.

Уплотнитель между панелью конфорок и столешницей может быть повреждён.

Уплотнитель между стеклокерамической панелью и рамой может быть повреждён.

Не используйте для чистки никакие острые предметы.

При чистке с помощью бытовых моющих средств удаляются не все загрязнения. При этом образуется невидимая плёнка, которая ведёт к окрашиванию стеклокерамической панели. Эти изменения цвета удалить невозможно.

Регулярно очищайте стеклокерамическую поверхность с помощью специального средства для чистки стеклокерамики.

- Удалите все грубые загрязнения влажной салфеткой, прочно въевшиеся загрязнения соскоблите скребком для стекла.

- Затем очистите стеклокерамическую поверхность с помощью специального средства для чистки стеклокерамики и нержавеющей стали Miele (см. главу «Дополнительно приобретаемые принадлежности», раздел «Средства для чистки и ухода») или обычного средства для чистки стеклокерамики, а также с помощью бумажного полотенца или чистой салфетки. Не наносите чистящее средство на горячую панель конфорок, поскольку в этом случае могут появиться пятна. Учитывайте указания производителя средства для чистки.

- Удалите **пятна** известкового налёта и воды с помощью средства для чистки стеклокерамики и нержавеющей стали.
- В заключение протирайте поверхности влажной салфеткой, чтобы удалить все остатки чистящих средств.

Остатки чистящих средств пригорают при последующем использовании панели конфорок и повреждают стеклокерамику. Следите за тем, чтобы тщательно удалить остатки чистящего средства.

- Вытрите стеклокерамическую поверхность чистой мягкой салфеткой насухо.

Решётка

- Снимите решетку.
- Очистите решетку в посудомоечной машине или губчатой салфеткой, бытовым моющим средством и тёплой водой. Предварительно размягчите прочно въевшиеся загрязнения.
- Тщательно вытрите решётку насухо чистой салфеткой.

Поворотные переключатели

Поворотные переключатели не подходят для мытья в посудомоечной машине.

Чистите переключатели только вручную.

Поворотные переключатели могут изменить цвет, если их чистить нерегулярно.

Очищайте поворотные переключатели после каждого использования.

- Очищайте переключатели губчатой салфеткой, бытовым моющим средством и тёплой водой.

Чистка и уход

Горелка

Ни в коем случае не мойте детали горелки в посудомоечной машине!

Поверхность крышки горелки со временем становится немного матовой. Это естественное явление, а не дефект материала.

- Снимите все съёмные детали горелки и очистите их вручную с помощью губчатой салфетки, небольшого количества средства для мытья посуды вручную и тёплой воды.
- Очистите от загрязнений все отверстия в горелках.

Опасность взрыва!

Из-за закрытых отверстий в горелке газ может собираться и воспламеняться в нижней части горелки. Это может привести к повреждению прибора и травмам.

Всегда проверяйте, чтобы отверстия в горелках были свободными от загрязнений.

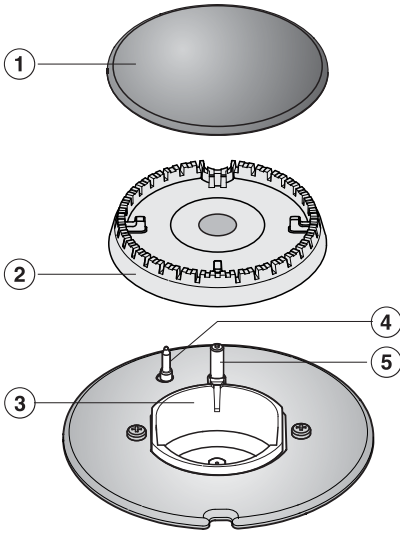
- Протрите все несъёмные части горелки влажной салфеткой.
- Аккуратно протрите электроподжиг и термоэлемент хорошо отжатой салфеткой.

Электроподжиг не должен быть влажным, иначе не сработает запальная искра.

- В заключение протрите всё чистой салфеткой насухо. Следите за тем, чтобы отверстия в горелках были полностью сухими.

Поверхность крышки горелки со временем становится немного матовой. Это естественное явление, а не дефект материала.

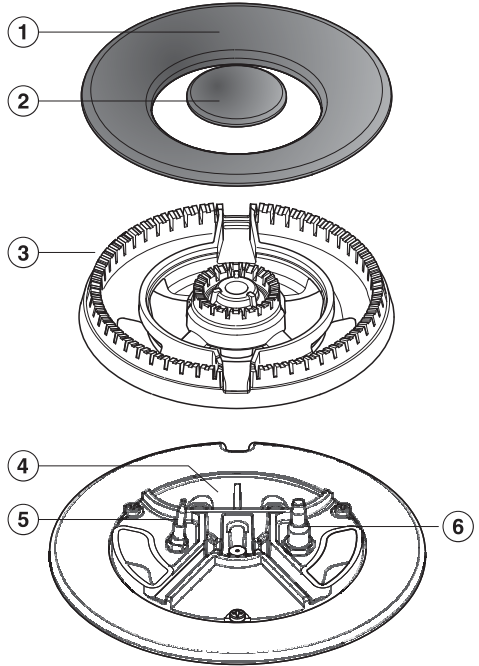
Сборка горелок (экономичной, стандартной и горелки повышенной мощности)



- Поставьте головку горелки ② на её основание ③ таким образом, чтобы термоэлемент ④ и электроподжиг ⑤ вошли в отверстия головки горелки. Головка горелки должна правильно зафиксироваться в пазах.
- Положите крышку горелки ① ровно на головку горелки ②. При правильном положении крышку горелки нельзя будет сдвинуть.

Следите за правильным порядком сборки деталей горелки.

Сборка конфорки Wok



- Поставьте головку горелки ③ на её основание ④ таким образом, чтобы термоэлемент ⑤ и электроподжиг ⑥ вошли в отверстие головки горелки. Головка горелки должна правильно зафиксироваться в пазах.
- Положите крышки горелки ① и ②.

Следите за правильным порядком сборки деталей горелки.

Что делать, если ...

Вы можете самостоятельно устранить большинство неполадок, возникающих при ежедневной эксплуатации прибора. Во многих случаях Вы сэкономите время и деньги, т. к. Вам не придется вызывать специалиста сервисной службы.

Нижеприведенные таблицы помогут Вам найти причины возникающих неисправностей и устранить их.

Проблема	Причина и устранение
При вводе в эксплуатацию или после продолжительного перерыва в использования горелка не загорается.	Возможно, в газопроводе находится воздух. ■ Несколько раз повторите попытку зажечь горелку.
После нескольких попыток поджига пламя горелки не горит.	Возникла техническая неполадка. ■ Поверните все поворотные переключатели вправо на «•» и отключите панель конфорок от электросети на несколько секунд.
	Горелка неправильно собрана. ■ Соберите горелку правильно.
	Запорный газовый кран закрыт. ■ Откройте запорный газовый кран.
	Горелка мокрая и/или загрязнённая. ■ Очистите и вытрите насухо горелку.
	Отверстия выхода пламени засорились и/или мокрые. ■ Очистите и вытрите насухо отверстия выхода пламени.
Пламя гаснет после зажигания.	Пламя не касается термоэлемента и недостаточно сильно нагревается: Детали горелки расположены неправильно. ■ Правильно соберите детали горелки.
	Термоэлемент загрязнён. ■ Удалите загрязнения.
Пламя стало выглядеть по-другому.	Детали горелки собраны неправильно. ■ Правильно соберите детали горелки.
	На головке горелки или на отверстиях в горелке находятся загрязнения. ■ Удалите загрязнения.

Проблема	Причина и устранение
Пламя погасло во время использования.	<p>Детали горелки собраны неправильно.</p> <ul style="list-style-type: none"> ■ Правильно соберите детали горелки.
Электроподжиг горелки не работает.	<p>Сработал предохранитель на распределительном щитке.</p> <ul style="list-style-type: none"> ■ Вызовите специалиста-электрика или специалиста сервисной службы.
	<p>Между электроподжигом и крышкой горелки находятся остатки пищи. Электроподжиг загрязнён.</p> <ul style="list-style-type: none"> ■ Удалите загрязнения (примите во внимание главу «Чистка и уход»).
Индикатор работы/индикатор остаточного тепла конфорки мигает.	<p>Электропитание отключено.</p> <ul style="list-style-type: none"> ■ Поверните все переключатели вправо в положение •. Если электропитание восстановлено, можно пользоваться панелью конфорок, как обычно.
На индикаторе таймера появляются буквы.	<p><i>LL</i></p> <p>Активирована блокировка запуска таймера.</p> <ul style="list-style-type: none"> ■ Выключите блокировку запуска таймера (см. главу «Таймер»).
	<p><i>FL</i></p> <p>Возникла неполадка сенсора.</p> <ul style="list-style-type: none"> ■ Проследите за тем, чтобы прямой свет (естественный или искусственный) не падал на панель конфорок, а также чтобы в месте установки прибора не было слишком темно. ■ Проследите за тем, чтобы вся панель конфорок и сенсорные кнопки не были чем-либо накрыты. Уберите любую посуду и при необходимости очистите панель конфорок от остатков пищи. ■ Отсоедините панель конфорок от сети электропитания примерно на 1 минуту. ■ Если после восстановления электроснабжения проблема сохранится, обратитесь в сервисную службу.

Что делать, если ...

Проблема	Причина и устранение
Индикаторы работы / остаточного тепла мигают, и на индикаторе таймера появляются буквы и цифры.	<p><i>F2</i></p> <p>Сработала защита от перегрева.</p> <ul style="list-style-type: none">■ Поверните все переключатели вправо до «•». <p>Вы сможете снова пользоваться конфорками, когда <i>F2</i> погаснет.</p> <hr/> <p>Все другие сообщения об ошибке</p> <p>Возникла неисправность в системе электроники.</p> <ul style="list-style-type: none">■ Отсоедините панель конфорок от сети электропитания примерно на 1 минуту.■ Если после восстановления электроснабжения проблема сохранится, обратитесь в сервисную службу.

Дополнительно приобретаемые принадлежности

Компания Miele предлагает большой ассортимент принадлежностей и средств для чистки и ухода, подходящих к вашим приборам Miele.

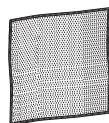
Эту продукцию вы можете купить через сервисную службу Miele (см. конец инструкции) или у авторизованного партнёра Miele.

Чистящее средство для стеклокерамики и нержавеющей стали 250 мл



Удаляет сильные загрязнения, пятна известкового налета и остатки алюминия (например, фольги).

Салфетка из микрофибры



Для удаления следов от пальцев и легких загрязнений

Сервисная служба

Контактная информация для обращений в случае неисправностей

При возникновении неисправностей, которые вы не можете устранить самостоятельно, обращайтесь в сервисную службу Miele.

Вызвать специалиста сервисной службы Miele можно онлайн на сайте <https://www.miele.ru/domestic/service-enquiry-3117.htm>.

Контактные данные сервисной службы Miele указаны в конце данного документа.

Сообщите сервисной службе модель и фабричный номер прибора. Эти данные указаны на типовой табличке.

Типовая табличка

Приклейте здесь прилагаемую типовую табличку. Проследите, чтобы указанная в ней модель прибора совпадала с данными на последней странице этого документа.



Гарантия

Гарантийный срок составляет 2 года.

Подробную информацию об условиях гарантии Вы найдете в разделе «Гарантия качества товара».

Нижеследующая информация актуальна только для Украины:

соответствует требованиям «Технического регламента ограничения использования некоторых небезопасных веществ в электрическом и электронном оборудовании (2002/95/EC)»

Постановление Кабинета Министров Украины от 03.12.2008 № 1057

Сертификат соответствия

ЕАЭС RU.C-DE.АЯ46.В. 04905/19
с 05.06.2019 по 04.06.2024

Соответствует требованиям Технических регламентов Таможенного Союза (а в настоящее время - Евразийского экономического союза ЕАЭС)
ТР ТС 004/2011 «О безопасности низковольтного оборудования»
ТР ТС 020/2011 «Электромагнитная совместимость технических средств»
ТР ТС 016/2011 «О безопасности аппаратов, работающих на газообразном топливе»

Условия транспортировки

Прибор должен транспортироваться согласно манипуляционным знакам, указанным на упаковке. Не допускается подвергать прибор ударным нагрузкам при погрузочно-разгрузочных работах.

Условия хранения

Прибор должен храниться в сухом и чистом помещении, при температуре в помещении от +5 до +35°C, избегая воздействия прямых солнечных лучей.

Срок службы прибора: 10 лет


Срок хранения не установлен


Дата изготовления

Дата изготовления указана на типовой табличке в формате месяц/год.

Монтаж

Указания по безопасности при встраивании прибора

 Повреждения из-за неправильно выполненного встраивания. Вследствие встраивания, выполненного ненадлежащим образом, панель конфорок может быть повреждена. Поручайте встраивание панели конфорок только квалифицированному персоналу.

 Повреждения вследствие падения предметов. При монтаже навесных шкафов, стеновых панелей или кухонной вытяжки возможно повреждение панели конфорок. Встраивайте панель конфорок только после проведения монтажа навесных шкафов, стеновых панелей и вытяжки.

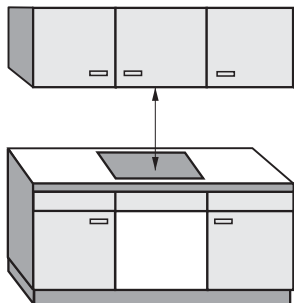
- ▶ Для помещения установки панели конфорок необходимо соблюдение действующих предписаний и директив конкретной страны местонахождения элемента.
- ▶ Шпонированные или ламинированные столешницы должны быть изготовлены с использованием термостойкого клея, выдерживающего температуру (100 °C), для предотвращения их отслаивания, деформации и появлению посторонних запахов. Конструкционные элементы ниши для встраивания (корпусной шкаф) должны быть выполнены из термостойкого материала.
- ▶ Не допускается встраивание панели конфорок над холодильным оборудованием, посудомоечными машинами, стиральными, сушильными и стирально-сушильными машинами.
- ▶ Из-за возможного переноса пламени панель газовых конфорок не должна встраиваться непосредственно рядом с фритюрницей. Между панелью конфорок и фритюрницей должно быть соблюдено минимальное расстояние, равное 300 мм.
- ▶ Газовый шланг и сетевой кабель после встраивания панели конфорок не должны соприкасаться с горячими деталями прибора.

- ▶ После встраивания панели конфорок сетевой кабель и гибкий газовый шланг не должны соприкасаться с подвижными деталями кухонных шкафов (например, выдвижным ящиком) и подвергаться механическим нагрузкам.
- ▶ Соблюдайте безопасные расстояния, приведенные на следующих страницах.

Монтаж

Безопасные расстояния

Безопасное расстояние над панелью конфорок



Необходимо соблюдать указанное производителем вытяжки безопасное расстояние между панелью конфорок и расположенной сверху вытяжкой. Если указания производителя вытяжки отсутствуют или над прибором монтируются навесные полки из легко воспламеняющихся материалов, то необходимо соблюдать безопасное расстояние минимум 760 мм.

Если под вытяжкой встроено несколько приборов, для которых указаны различные безопасные расстояния, то необходимо соблюдать большее из них.

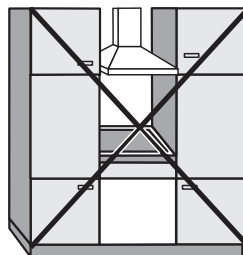
Безопасное расстояние **сзади/с боковых сторон**

При встраивании панели конфорок **сзади** ее и с одной боковой стороны (справа **или** слева) могут находиться стенка шкафа или стена помещения любой высоты (см. рисунки).

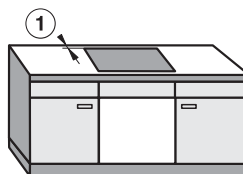
① Минимальное расстояние **сзади** от выреза в столешнице до заднего канта столешницы:
50 мм

② Минимальное расстояние **справа** от выреза в столешнице до стоящей рядом мебели (например, высокого шкафа) или стены помещения:
150 мм.

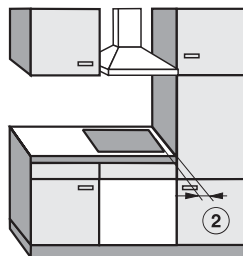
③ Минимальное расстояние **слева** от выреза в столешнице до стоящей рядом мебели (например, высокого шкафа) или стены помещения:
150 мм.



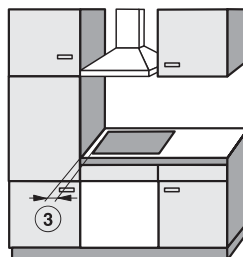
Не разрешается



Настоятельно рекомендуется



Не рекомендуется



Не рекомендуется

Монтаж

Безопасное расстояние до декоративной обшивки

Если имеется декоративная обшивка, то должно быть соблюдено минимальное расстояние между вырезом в столешнице и обшивкой, т.к. высокие температуры могут изменять или разрушать материал.

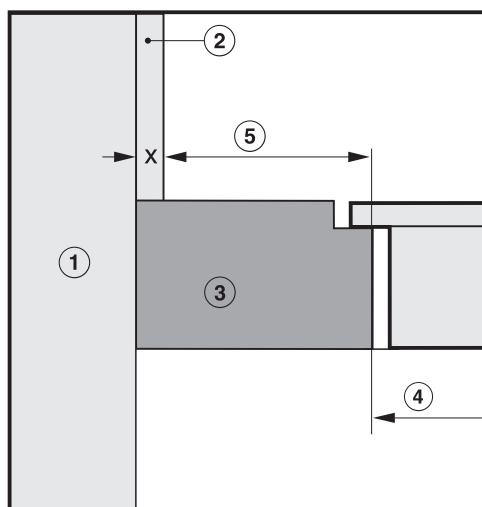
При использовании декоративной обшивки из горючего материала (напр., дерева) минимальное расстояние ⑤ между ней и вырезом в столешнице должно составлять 50 мм.

При использовании обшивки из негорючего материала (напр., металла, природного камня, керамической плитки) минимальное расстояние ⑤ между вырезом в столешнице и обшивкой должно составлять 50 мм минус толщина обшивки.

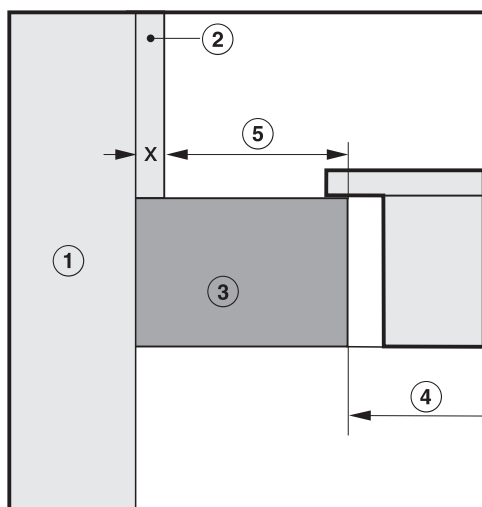
Пример: толщина обшивки 15 мм

50 мм - 15 мм = минимальное расстояние 35 мм

Панели конфорок, встроенные за подлицо



Панели конфорок с рамкой / скошенным краем

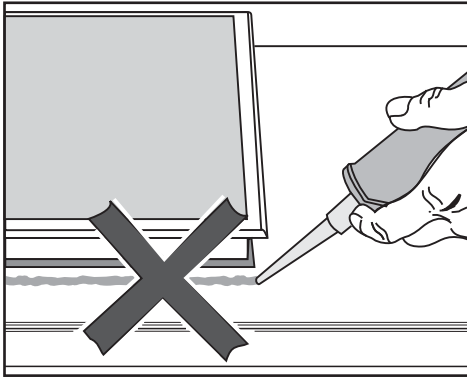


- ① Кирпичная или каменная кладка
- ② Обшивка, размер x = толщина обшивки
- ③ Столешница

- ④ Вырез в столешнице
- ⑤ Минимальное расстояние при **горючих** материалах 50 мм
негорючих материалах 50 мм - размер x

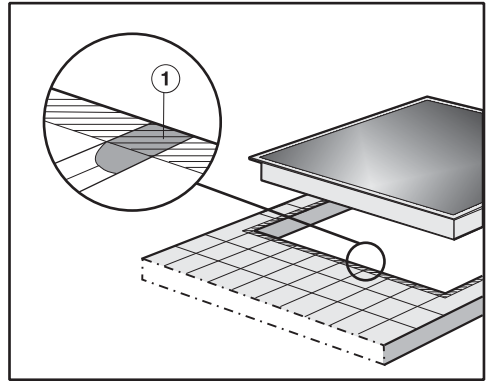
Указания по монтажу

Уплотнение между панелью конфорок и столешницей



⚠ Повреждения вследствие неправильного встраивания.
При необходимости демонтажа панель конфорок и столешница могут быть повреждены, если панель была приклеена на герметик.
Не используйте герметики между панелью конфорок и столешницей. Уплотнение под краем панели конфорок обеспечивает достаточную герметизацию столешницы.

Столешница, покрытая плиткой



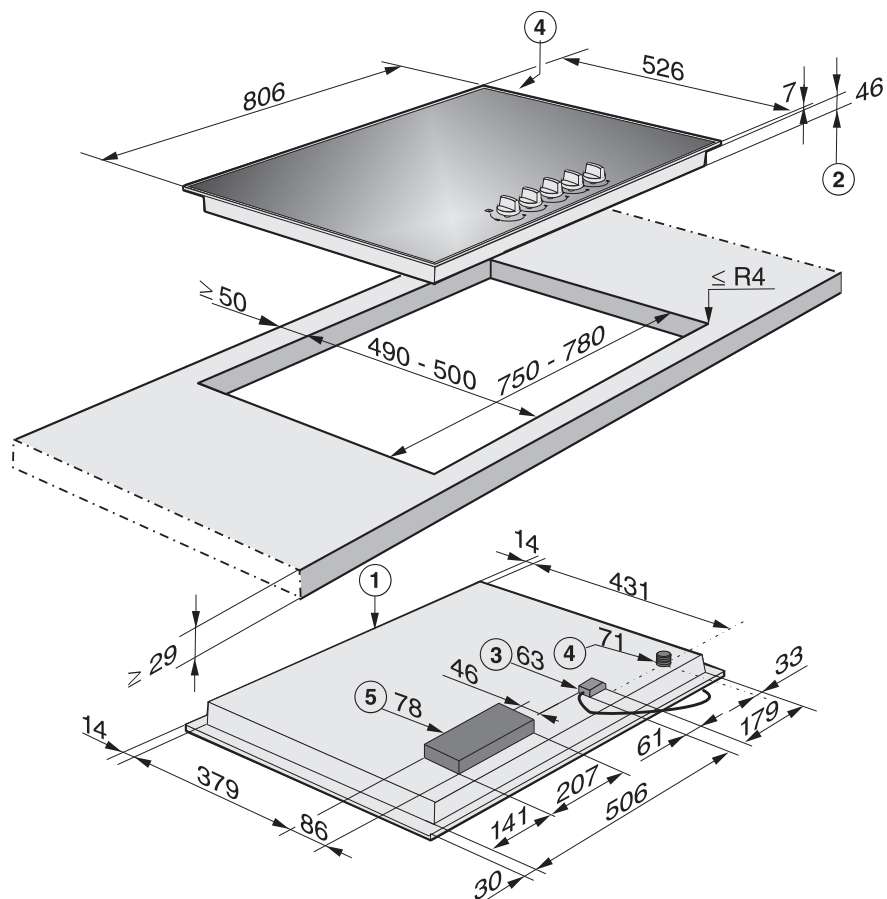
Стыки ① и заштрихованная область под поверхностью панели конфорок должны быть гладкими и ровными, чтобы панель лежала ровно и уплотнение под кромкой верхней части прибора обеспечивало герметизацию столешницы.

Монтаж

Размеры для встраивания

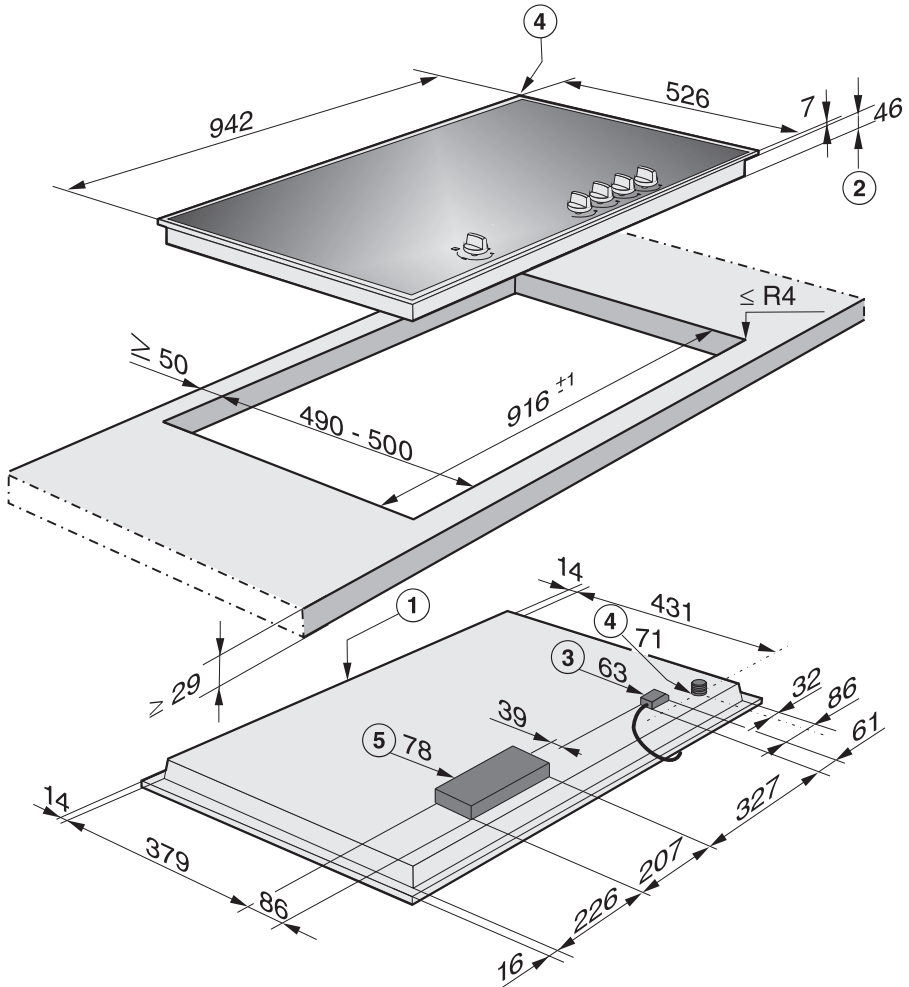
Все размеры указаны в мм.

КМ 3034-1



- ① передняя сторона
- ② Высота встраивания
- ③ Коробка выводов с сетевым кабелем длиной 2 000 мм
- ④ Место подключения газа, резьба R 1/2 – ISO 7-1 (DIN EN 10226)
- ⑤ Корпус электроники, максимальная высота встраивания 78 мм

KM 3054-1



- ① передняя сторона
- ② Высота встраивания
- ③ Коробка выводов с сетевым кабелем длиной 2 000 мм
- ④ Место подключения газа, резьба R 1/2 – ISO 7-1 (DIN EN 10226)
- ⑤ Корпус электроники, максимальная высота встраивания 78 мм

Монтаж

Встраивание

Подготовка столешницы

- Выполните вырез в столешнице, как показано на изображении панели конфорок. Обратите внимание на безопасные расстояния (см. главу «Монтаж», раздел «Безопасные расстояния»).
- Заделайте поверхности срезов у столешниц из дерева специальным лаком, силиконовым каучуком или литевой смолой для предотвращения разбухания от влаги. Материал уплотнителя должен быть устойчивым к нагреву.

Следите за тем, чтобы эти средства не попали на поверхность столешницы.

Уплотнитель обеспечивает устойчивое положение панели конфорок в вырезе. Зазор между рамкой и столешницей уменьшится через некоторое время.

Установка панели конфорок

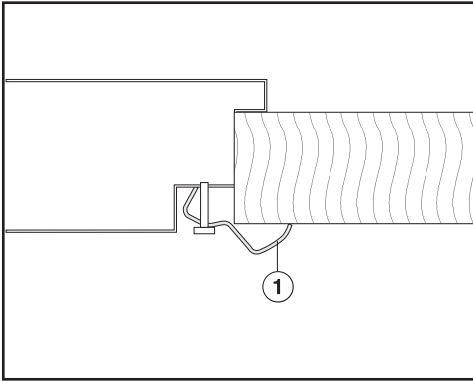
- Приклейте уплотнитель из комплекта поставки под краем панели конфорок.
- Выведите сетевой кабель панели конфорок вниз через вырез в столешнице.
- Положите панель конфорок без закрепления в вырез в столешнице. Следите за тем, чтобы уплотнение располагалось поверх столешницы, т. к. при этом будет обеспечена герметизация стыка со столешницей.

Если уплотнение в углах неплотно прилегает к столешнице, вы можете аккуратно обработать радиус закругления углов ($\leq R4$) с помощью лобзика.

Ни в коем случае не используйте в качестве дополнительного уплотнения панели конфорок специальные средства (например силикон).

- Подключите панель конфорок к электросети (см. главу «Монтаж», раздел «Подключение электропитания»).
- Подключите панель конфорок к месту подачи газа (см. главу «Монтаж», раздел «Подключение газа»).

Прикрепление панели конфорок




- Прикрепите панель конфорок прилагаемыми уголками ①.

Проверка функционирования

- После встраивания панели конфорок проверьте горение, включив все горелки:
 - При слабом горении пламя не должно гаснуть даже в том случае, если ручка переключателя будет быстро повернута из положения сильного пламени в положение слабого пламени.
 - В положении сильного горения газовое пламя должно гореть с заметной видимой серединой.


Монтаж

Подключение газа

 Опасность вследствие ненадлежащего выполнения работ по подключению газа.

При ненадлежащем подключении возможен выход газа.

Подключение газа может производиться только квалифицированным техническим специалистом, имеющим допуск соответствующего предприятия газоснабжения. Он несёт ответственность за безупречное функционирование на месте установки.

 Опасность вследствие ненадлежащего выполнения работ по переходу на другой вид газа.

При ненадлежащем переходе на другой вид газа возможен выход газа.

Подключение газа может производиться только квалифицированным техническим специалистом, имеющим допуск соответствующего предприятия газоснабжения. Он несёт ответственность за безупречное функционирование на месте установки.

Место подключения газа должно быть расположено таким образом, чтобы было возможным подключение внутри мебельного шкафа или снаружи. Запорный вентиль должен быть доступен и виден, в том числе после открывания мебельной дверцы.


Запросите вид газа на предприятии газоснабжения и сравните эти данные с данными на типовой табличке.

Панель конфорок не может быть подключена к газоотводу.

При установке и подключении прибора следует учитывать действующие правила монтажа, в особенности соответствующие условия проветривания помещения.

Обратите внимание на то, что подключение газа должно соответствовать действующим нормам и предписаниям.

Необходимо учитывать также особые указания местных предприятий по газоснабжению, а также инспекций строительного надзора.

 Повреждения вследствие нагрева.

Газовые соединения, шланг подключения газа и сетевой кабель могут быть повреждены при работе панели конфорок в результате нагрева.

Необходимо обеспечить, чтобы шланг подключения газа и сетевой кабель не соприкасались с горячими деталями панели конфорок и чтобы шланг подключения газа и сетевые подключения не подвергались воздействию нагретого газа.

⚠ Опасность взрыва вследствие повреждённой гибкой газовой подводки .

При повреждении подводки возможен выход газа.

Располагайте гибкую подводку так, чтобы они не соприкасались с подвижными частями кухонных шкафов (например, выдвижными ящиками) и не подвергались механическим нагрузкам.

Панель конфорок необходимо построить в соответствии с местными параметрами газоснабжения. Подключение газа должно быть проверено на герметичность.

В зависимости от национального варианта исполнения прибор может быть рассчитан на эксплуатацию с использованием природного или со сжиженного газа (см. наклейку на приборе).

Для перехода на другой вид газа должен использоваться прилагаемый набор форсунок. Если в комплекте поставки отсутствует необходимый набор форсунок, обратитесь в сервисный центр Miele. Переход на использование другого вида газа описан в главе «Переход на другой вид газа».

Подключение к панели конфорок

Для подключения к газоснабжению прибор оснащён конической резьбой $1/2"$. Существует две возможности подключения:

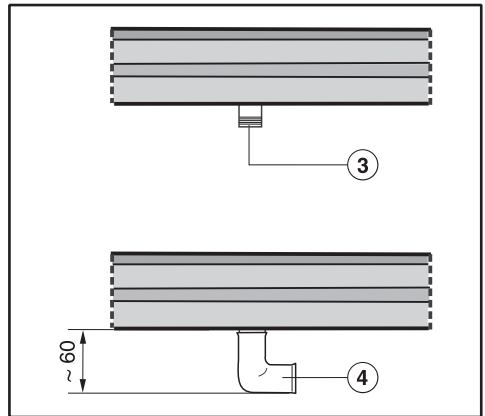
- стационарное подключение
- гибкая газовая подводка в соответствии с DIN 3383 часть 1, максимальная длина 2.000 мм

⚠ Опасность взрыва вследствие выхода газа.

Непригодные уплотнители не обеспечивают необходимой герметичности подключения.

Используйте подходящие уплотнители.

Использование отвода на 90°



③ Место подключения газа, резьба R $1/2$ – ISO 7-1 (DIN EN 10226)

④ Отвод 90°
При использовании отвода на 90° высота встраивания на уровне шланга подключения газа увеличивается прим. на 60 мм.

Монтаж


Мощность горелок

Номинальная мощность

Горелка	Вид газа	Сильное горение		Слабое горение
		кВт	г/ч	кВт
Экономичная горелка	Природный газ Н	1,0	–	0,25
	Сжиженный газ	0,95	69	0,2
Стандартная горелка	Природный газ Н	1,7	–	0,3
	Сжиженный газ	1,7	124	0,35
Горелка повышенной мощности	Природный газ Н	2,7	–	0,5
	Сжиженный газ	2,55	186	0,6
Wok	Природный газ Н	4,7	–	0,3
	Сжиженный газ	4,6	335	0,25
Всего	Природный газ Н	11,8	–	
	Сжиженный газ	11,5	837	

Подключение к электросети

Рекомендуется подключать панель конфорок к электросети через розетку. Это облегчит сервисное обслуживание. После встраивания панели конфорок розетка должна быть всегда доступна.

 **Опасность получения травм!**
Вследствие неправильно выполненных работ по монтажу, техобслуживанию или ремонту может возникнуть серьезная опасность для пользователя, за которую компания Miele ответственность не несёт.

Компания Miele не несёт ответственности за повреждения, причиной которых является отсутствие в месте монтажа или обрыв заземлённого защитного провода (например, в случае удара электрическим током).

Если вилка будет удалена с сетевого кабеля или кабель не будет оснащён вилкой, в этом случае панель конфорок должна быть подключена к электросети квалифицированным электриком.

Если невозможно обеспечить доступ пользователя к розетке или предусмотрено стационарное подключение, то при монтаже необходимо установить устройство отключения от сети для каждого полюса. В качестве размыкающего устройства могут использоваться выключатели с расстоянием между контактами не менее 3 мм. К ним относятся линейные выключатели, предохранители и контакторы. Необходимые данные по подключению вы можете найти на типовой табличке. Указанные данные должны совпадать с параметрами сети.

После монтажа необходимо обеспечить защиту от прикосновения к токопроводящим деталям!

Монтаж


Параметры подключения

Необходимые параметры подключения вы можете найти на типовой табличке. Указанные данные должны совпадать с параметрами сети.

Устройство защитного отключения

Для обеспечения безопасности требуется включать в цепь питания панели конфорок устройство защитного отключения УЗО с током срабатывания 30 мА.

Отключение электропитания

 Опасность поражения электрическим током из-за напряжения сети.

Во время проведения работ по ремонту и/или техобслуживанию включение сетевого напряжения может привести к поражению электрическим током.

Примите меры для предотвращения повторного включения электропитания.

Для отключения электрической цепи прибора от общей электросети можно установить следующие распределительные устройства:

Предохранители с плавкими вставками

- Полностью выверните плавкие вставки из головок.

Резьбовые автоматические предохранители

- Нажмите контрольную (красную) кнопку так, чтобы выскочила средняя (чёрная) кнопка.


Встраиваемый автоматический выключатель

- (Линейный защитный автомат, тип В или С): переставьте рычаг с 1 (вкл.) на 0 (выкл.).

Устройство защитного отключения УЗО

- УЗО (защита от токов утечки): переключите главный выключатель с 1 (вкл.) на 0 (выкл.) или нажмите контрольную клавишу.

Замена сетевого кабеля

 Опасность поражения электрическим током из-за напряжения сети.

Из-за подключения, выполненного ненадлежащим образом, возможно поражение электрическим током.

Поручайте замену сетевого кабеля только квалифицированному специалисту-электрику.


При замене сетевого кабеля используйте исключительно кабель типа H 05 VV-F с подходящим сечением. Сетевой кабель можно приобрести у производителя или в сервисной службе.

Если параметры электросети или электропроводка не соответствует данным требованиям, обратитесь в обслуживающую организацию вашего домовладения.

Не переделывайте штепсельную вилку и не используйте переходные устройства.

ПОМНИТЕ! Подключение к сети без защитного заземления может привести к поражению электрическим током и к неисправностям в приборе.

Переход на другой вид газа

 Опасность вследствие ненадлежащего выполнения работ по переходу на другой вид газа.

При ненадлежащем переходе на другой вид газа возможен выход газа.

Подключение газа может производиться только квалифицированным техническим специалистом, имеющим допуск соответствующего предприятия газоснабжения. Он несёт ответственность за безупречное функционирование на месте установки.

При переходе на использование другого вида газа следует заменить главную форсунку **и** форсунку(-и) малого расхода.

Таблица форсунок

Маркировка на форсунках обозначает диаметр их отверстия, выраженный в сотых долях ($1/_{100}$) миллиметра.

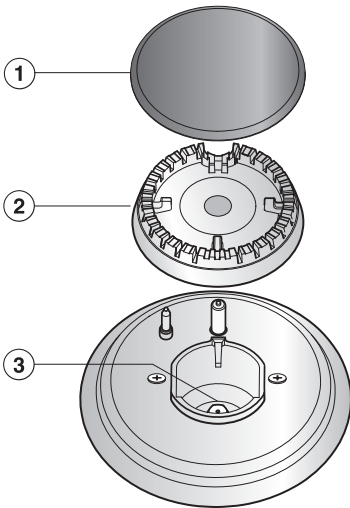
	Ø	
	Главная форсунка	Форсунка малого расхода
Природный газ Н		
Экономичная горелка	0,76	0,39
Стандартная горелка	0,94	0,42
Горелка повышенной мощности	1,20	0,54
Конфорка Wok	2x 1,07 / 0,72	0,42
Сжиженный газ		
Экономичная горелка	0,52	0,23
Стандартная горелка	0,66	0,36
Горелка повышенной мощности	0,81	0,42
Конфорка Wok	2x 0,70 / 0,46	0,25

Замена форсунок

- Отключите панель конфорок от электросети и перекройте подачу газа.

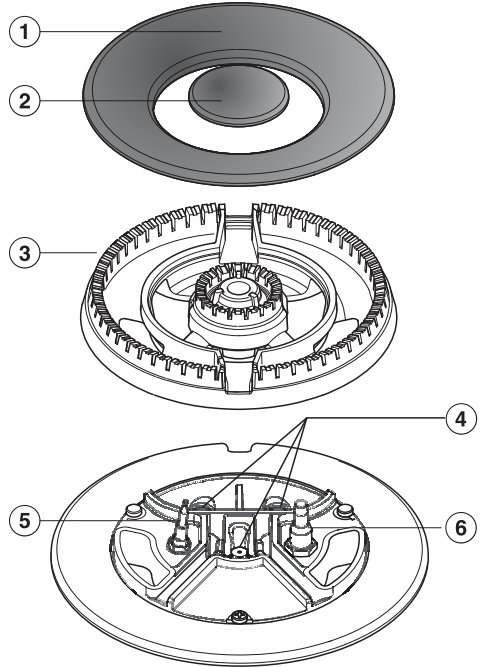
Замена главных форсунок

Экономичная и стандартная горелки, горелка повышенной мощности



- Снимите решётку, крышку горелки ① и головку горелки ②.
- Вывинтите главную форсунку ③ с помощью торцового гаечного ключа (M7).
- Вставьте форсунку, определённую по таблице форсунок, и крепко приверните её.
- Зафиксируйте форсунку сургучом во избежание непреднамеренного развинчивания.

Конфорка Wok



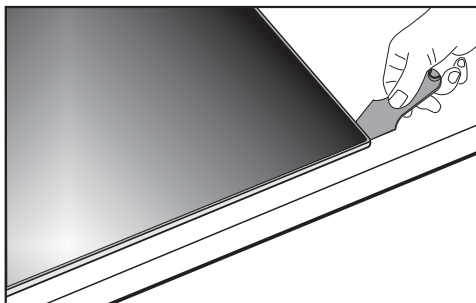
- Снимите крышки горелки ①② и головку горелки ③.
- Вывинтите главные форсунки ④ с помощью торцового гаечного ключа (M7).
- Вставьте другие форсунки, определённые по таблице форсунок, и крепко приверните их.
- Зафиксируйте форсунки сургучом во избежание непреднамеренного развинчивания.

Переход на другой вид газа

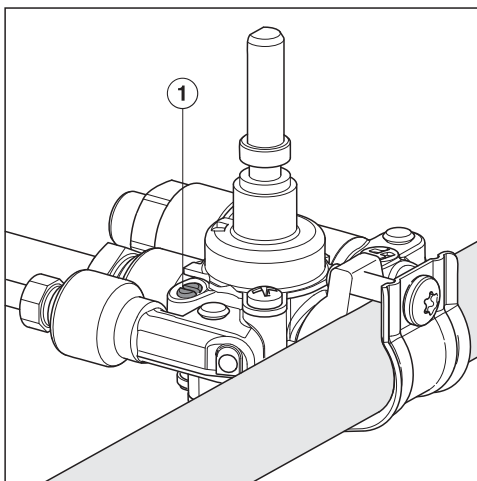
Замена форсунок малого расхода

Чтобы заменить форсунки малого расхода, следует раскрутить крепёжные винты горелок и снять верхнюю часть прибора.

- Снимите переключатели, потянув их вверх.
- Снимите детали горелок.



- Снимите верхнюю часть прибора (см. рисунок).



- Небольшой отвёрткой выверните форсунку малого расхода ① из газопроводной арматуры.

- Выньте форсунку с помощью кусачек.
- Вставьте другие форсунки, определённые по таблице форсунок, и крепко приверните их.
- Зафиксируйте форсунки сургучом во избежание непреднамеренного развинчивания.

Проверка функционирования

- Проверьте все детали, подводящие газ, на герметичность.
- Снова соберите панель конфорок.
- Проверьте горение, включив все горелки:
 - При слабом горении пламя не должно гаснуть, даже в том случае, если ручка переключателя будет быстро повернута из положения сильного пламени в положение слабого пламени.
 - В положении сильного горения газовое пламя должно гореть с заметной видимой серединой.
- Наклейте на старую наклейку с указанием вида газа наклейку, прилагаемую к набору форсунок.

Гарантия качества товара

Уважаемый покупатель!

Гарантийный срок на бытовую технику, ввезенную на территорию страны приобретения через официальных импортеров составляет 24 месяца, при условии использования изделия исключительно для личных, семейных, домашних и иных нужд, не связанных с осуществлением предпринимательской деятельности.

На аксессуары и запасные части, приобретаемые отдельно, не в составе основного товара, гарантийный срок не устанавливается.

Гарантийный срок исчисляется с даты передачи товара покупателю. Пожалуйста, во избежание недоразумений, сохраняйте документы, подтверждающие передачу товара (товарные накладные, товарные чеки и иные документы, подтверждающие передачу товара в соответствии с требованиями действующего законодательства) и предъявляйте их сервисным специалистам при обращении за гарантийным обслуживанием.

В течение гарантийного срока Вы можете реализовать свои права на безвозмездное устранение недостатков изделия и удовлетворение иных установленных законодательством требований потребителя в отношении качества изделия, при условии использования изделия по назначению и соблюдения требований по установке, подключению и эксплуатации изделия, изложенных в настоящей инструкции.

В случае выполнения подключения третьими лицами сохраняйте документы, свидетельствующие об оплате и выполнении услуг по установке и подключению.

Внимание! Каждое изделие имеет уникальный заводской номер. Заводской номер позволяет установить дату производства изделия и его комплектацию. Называйте заводской номер изделия при обращении в сервисную службу Miele, это позволит Вам получить более быстрый и качественный сервис.

В случае устранения сервисной службой Miele неполадок оборудования в период действия гарантийного срока посредством замены детали указанного оборудования, клиент обязан вернуть представителю сервисной службы демонтированную деталь по окончании ремонта (в момент устранения неполадки оборудования).

Сервисная служба Miele оставляет за собой право отказать в гарантийном обслуживании в случаях:

- Обнаружения механических повреждений товара;
- Неправильного хранения и/или небрежной транспортировки;
- Обнаружения повреждений, вызванных недопустимыми климатическими условиями при транспортировке, хранении и эксплуатации;
- Обнаружения следов воздействия химических веществ и влаги;
- Несоблюдения правил установки и подключения;
- Несоблюдения требований инструкции по эксплуатации;
- Обнаружения повреждений товара в результате сильного загрязнения;
- Обнаружения повреждений в результате неправильного применения моющих средств и расходных материалов или использования не рекомендованных производителем средств по уходу;
- Обнаружения признаков разборки, ремонта и иных вмешательств лицами, не имеющими полномочий на оказание данных услуг;
- Включения в электрическую сеть с параметрами, не соответствующими ГОСТу, ДСТУ;
- Повреждений товара, вызванных животными или насекомыми;
- Противоправных действий третьих лиц;

Гарантия качества товара

- Действий непреодолимой силы (пожара, залива, стихийных бедствий и т.п.);
- Нарушения функционирования товара вследствие попадания во внутренние рабочие объемы посторонних предметов, животных, насекомых и жидкостей.

Гарантийное обслуживание не распространяется на:

- работы по регулировке, настройке, чистке и прочему уходу за изделием, оговоренные в настоящей Инструкции по эксплуатации;
- работы по замене расходных материалов (элементов питания, фильтров, лампочек освещения, мешков-пылесборников, и т.д.), оговоренные в настоящей Инструкции по эксплуатации.

Недостатками товара не являются:

- запаха нового пластика или резины, издаваемый товаром в течение первых дней эксплуатации;
- изменение оттенка цвета, глянца частей оборудования в процессе эксплуатации;
- шумы (не выходящие за пределы санитарных норм), связанные с принципами работы отдельных комплектующих изделий, входящих в состав товара:
 - вентиляторов
 - масляных/воздушных доводчиков дверей
 - водяных клапанов
 - электрических реле
 - электродвигателей
 - ремней
 - компрессоров
- шумы, вызванные естественным износом (старением) материалов:
 - потрескивания при нагреве/охлаждении
 - скрипы
 - незначительные стуки подвижных механизмов
- необходимость замены расходных материалов и быстроизнашивающихся частей, пришедших в негодность в результате их естественного износа.

Сервисные центры Miele

Сервисная сеть Miele включает в себя собственные сервисные центры в Москве, Санкт-Петербурге, Киеве и Алматы, региональных сервисных специалистов Miele и партнерские сервисные центры в регионах. Со списком городов, в которых представлен сервис Miele, Вы можете ознакомиться на интернет-сайте компании:

- для России: www.miele.ru
- для Украины: www.miele.ua
- для Казахстана: www.miele.kz

В случае необходимости сервисной поддержки просим обращаться по телефонам "Горячей линии", указанным на странице **Контактная информация о Miele**.

Контактная информация о Miele

По всем вопросам, связанным с приобретением техники, приобретением дополнительных принадлежностей и расходных материалов, а также в случае необходимости сервисной поддержки просим обращаться по телефону "Горячей линии".

Российская Федерация

Горячая линия для РФ 8-800-200-29-00 (звонок бесплатный на всей территории РФ)

E-mail: service@miele.ru

Internet: www.miele.ru

Адрес ООО Миле СНГ

125284 Москва,

Ленинградский проспект, 31А, стр.1,

этаж 8, помещение I, комната 1

Адрес филиала ООО Миле СНГ в г. Санкт-Петербурге

197046 Санкт-Петербург

Петроградская наб., 18 а

Украина

ООО « Миле »

ул. Жиланская 48, 50А, Киев, 01033 БЦ « Прайм »

Тел. 0 800 500290 (звонок со стационарного телефона на территории Украины бесплатный)

(044) 496 03 00

Факс (044) 494 22 85

E-mail: info@miele.ua

Internet: www.miele.ua

Республика Казахстан

ТОО « Миле »

050059, г. Алматы Проспект Аль-Фараби, 13

Тел. (727) 311 11 41

Факс (727) 311 10 42

Горячая линия 8-800-080-53-33

E-mail: info@miele.kz

Internet: www.miele.kz

Другие страны СНГ

По всем вопросам приобретения дополнительных принадлежностей и расходных материалов, а также в случае необходимости сервисной поддержки, просим обращаться к продавцу, у которого Вы приобрели это изделие.

Внимание!

Условия гарантии в данных странах (в силу местного законодательства) могут быть иными. Уточнить условия гарантии можно у продавца.

Контактные данные продавцов в странах СНГ можно получить в контактном центре

ООО Миле СНГ

Тел. + 7 (495) 745 89 90

Факс + 7 (495) 745 89 84

E-mail: info@miele.ru

Информация о бытовых панелях конфорок с газовым нагревом

согласно распоряжению (ЕС) № 66/2014

MIELE	
Название/обозначение модели	KM 3034-1
Количество газовых горелок	
Энергоэффективность каждой горелки ($EE_{\text{gas burner}}$)	1. = 55,6 3. = 54,3 4. = 57,1 5. = 60,1
Энергоэффективность газовой панели конфорок на кг ($EE_{\text{gas hob}}$)	56,8

Информация о бытовых панелях конфорок с газовым нагревом

согласно распоряжению (ЕС) № 66/2014

MIELE	
Название/обозначение модели	KM 3054-1
Количество газовых горелок	
Энергоэффективность каждой горелки ($EE_{\text{gas burner}}$)	1. = 54,3 3. = 57,1 4. = 60,0 5. = 55,6
Энергоэффективность газовой панели конфорок на кг ($EE_{\text{gas hob}}$)	56,8

Производитель:

Миле & Ци. КГ, Карл-Миле-Штрассе, 29, 33332 Гюттерсло, Германия
Miele & Cie. KG, Carl-Miele-Straße 29, 33332 Gütersloh, Deutschland

Изготовлено на заводе:

Империял Верке оХГ, Миле-Штрассе, 1, 32257 Бюнде, Германия
Imperial Werke oHG, Miele-Straße 1, 32257 Bünde, Deutschland

Импортёры:

Уполномоченный представитель
производителя на территории РФ:
ООО Миле СНГ
Российская Федерация и страны СНГ
125284 Москва,
Ленинградский пр-т, д. 31а, стр. 1,
этаж 8, помещение I, комната 1
Телефон: (495) 745 8990
8 800 200 2900
Телефакс: (495) 745 8984

Internet: www.miele.ru
E-mail: info@miele.ru

ТОО Миле
Казахстан
050059, г. Алматы
Проспект Аль-Фараби, 13
Тел. (727) 311 11 41
8-800-080-53-33
Факс (727) 311 10 42

ООО «Миле»
ул. Жиланская 48, 50А
01033 Киев, Украина
Телефон: + 38 (044) 496 0300
Телефакс: + 38 (044) 494 2285

Internet: www.miele.ua
E-mail: info@miele.ua



EAC

KM 3034-1, KM 3054-1

ru-RU, UA, KZ

M.-Nr. 11 135 300 / 01