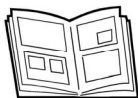
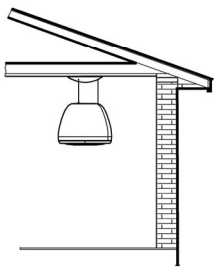
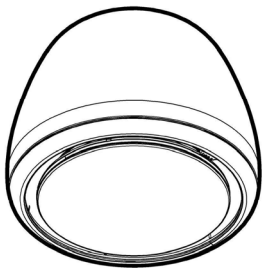
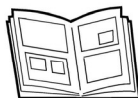
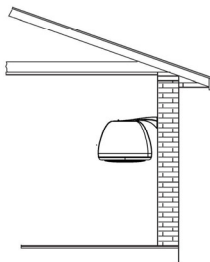




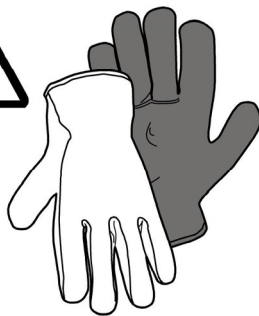
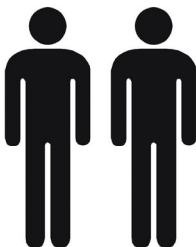
- IT Istruzioni di montaggio e d'uso**
- EN Instruction on mounting and use**
- DE Montage- und Gebrauchsanweisung**
- FR Prescriptions de montage et mode d'emploi**
- NL Montagevoorschriften en gebruiksaanwijzingen**
- ES Montaje y modo de empleo**
- PT Instruções para montagem e utilização**
- EL ΟΔΗΓΙΕΣ ΣΥΝΑΡΜΟΛΟΓΗΣΗΣ ΚΑΙ ΧΡΗΣΗΣ**
- SV Monterings- och bruksanvisningar**
- FI Asennus- ja käyttöohjeet**
- NO Instrukser for montering og bruk**
- DA Bruger- og monteringsvejledning**
- PL Instrukcja montażu i obsługi**
- CS Návod na montáž a používání**
- SK Návod k montáži a užití**
- HU Felszerelési és használati utasítás**
- BG Инструкции за монтаж и употреба**
- RO INSTRUCȚII DE MONTAJ SI FOLOSIRE**
- RU Инструкция по монтажу и эксплуатации**
- UK Інструкція з монтажу і експлуатації**
- ET Paigaldus- ja kasutusjuhend**
- LT montavimo ir naudojimosi instrukcija**
- LV ierīkošanas un izmantošanas instrukcija**
- SR Uputstva za montažu i upotrebu**
- SL Navodila za montažo in uporabo**
- HR Uputstva za montažu i za uporabu**
- TR Montaj ve kullanım talimatları**
- AR عمال طرق التركيب والاست**

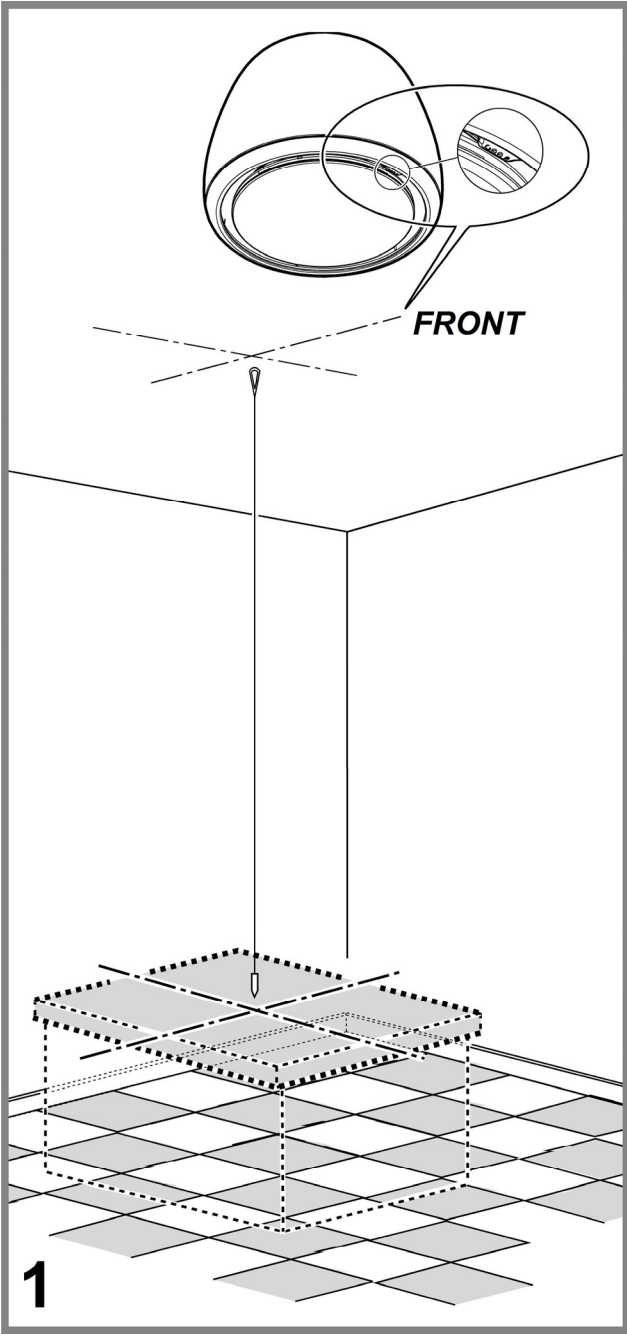


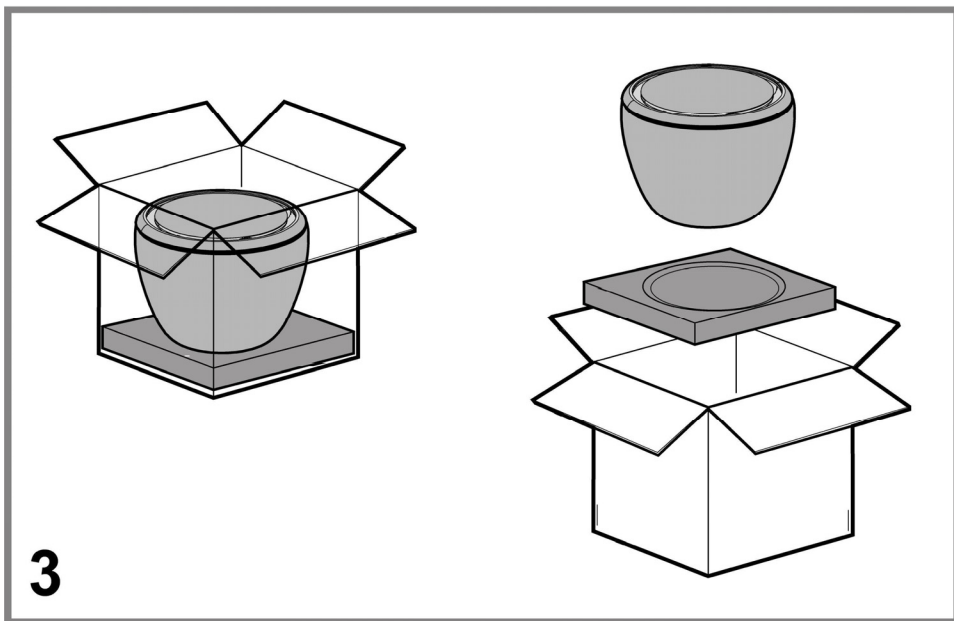
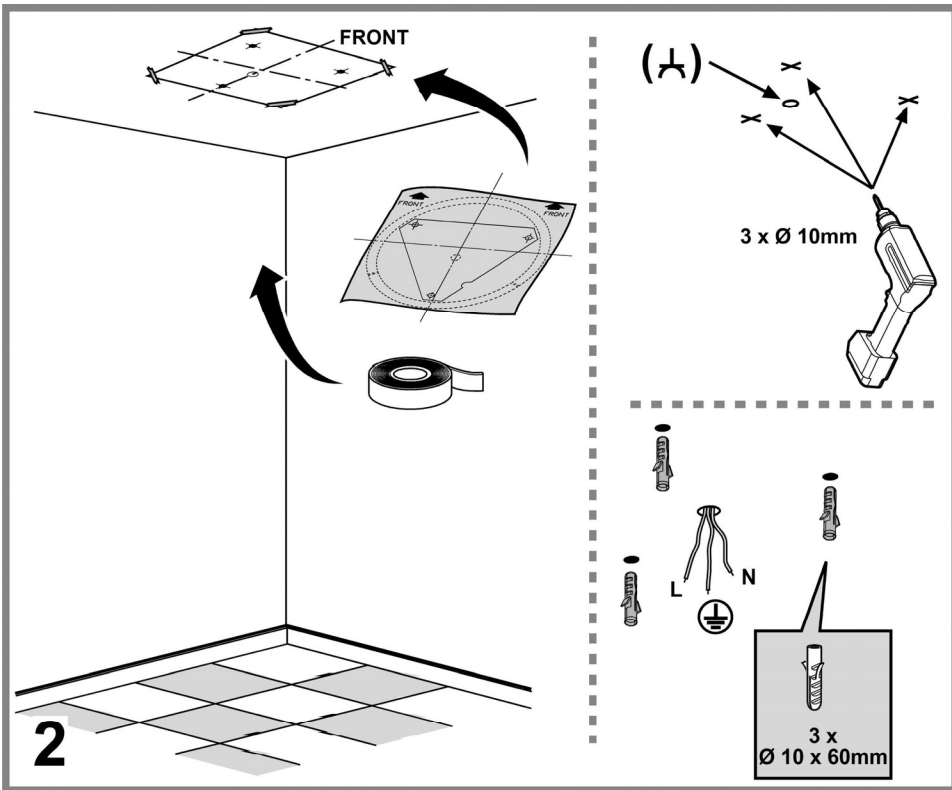
1-2-3-4-5-6-7-8-
9-10-11-12-13-
14-15-16-17-18-
19-20-21-22

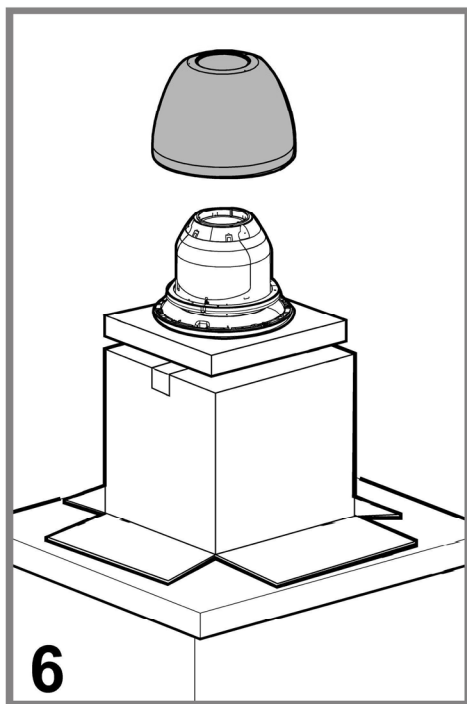
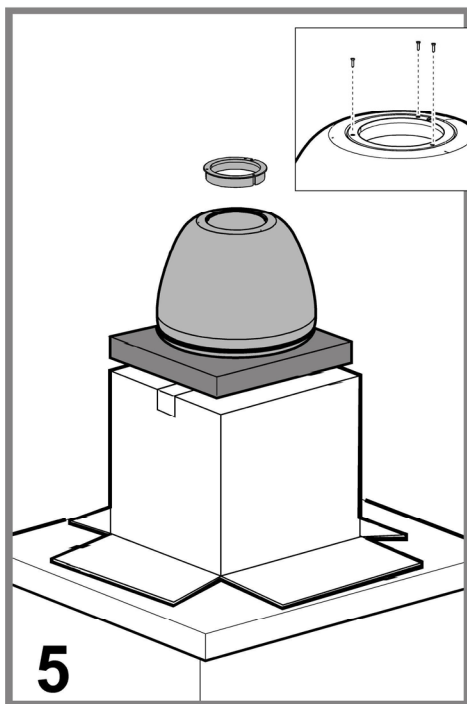
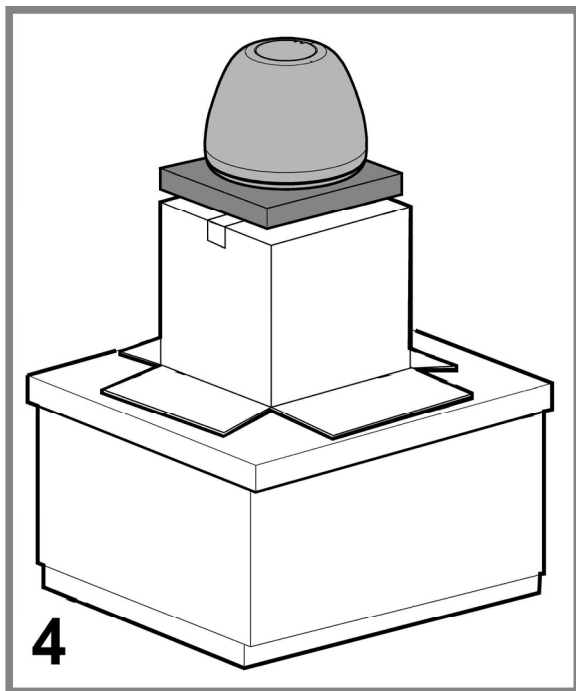


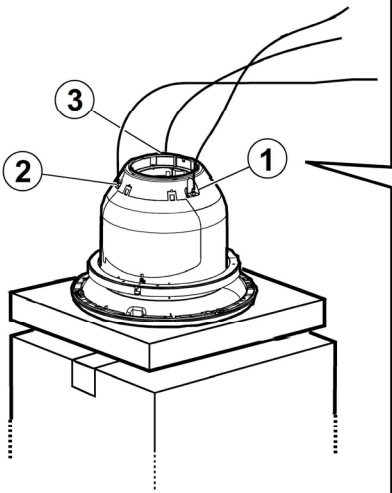
3-4-5-23a-24-25a-
26a-27-28-29-30
3-4-5-23b-24-25b-
26b-27-28-29-30





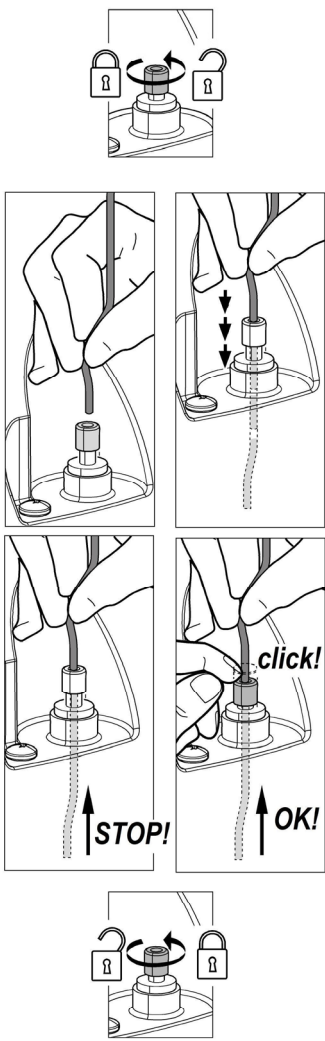


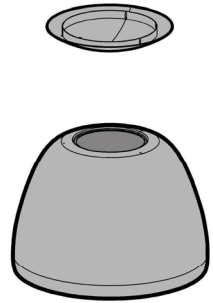
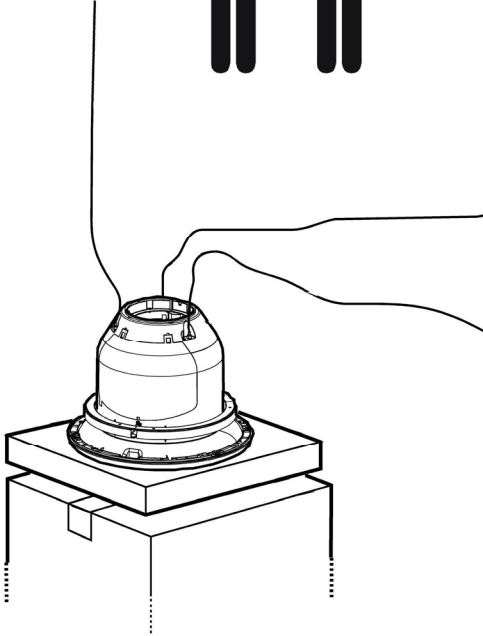
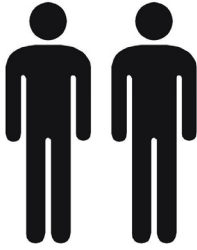




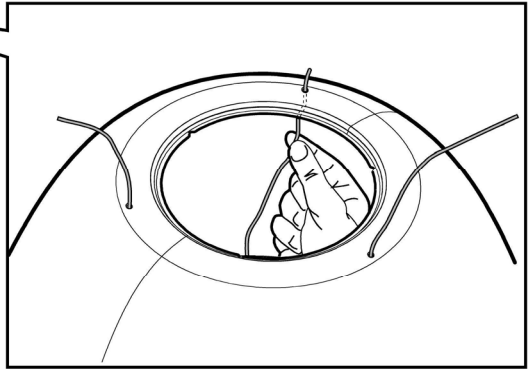
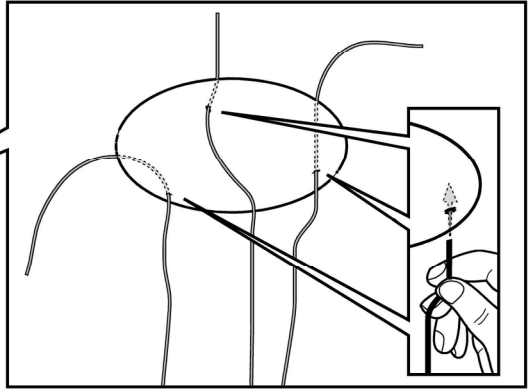
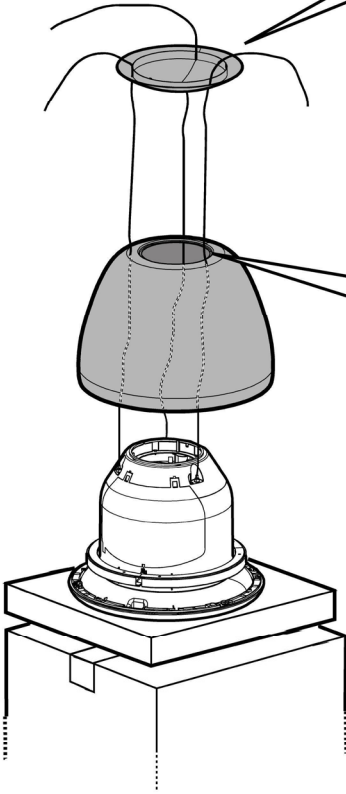
7

x3

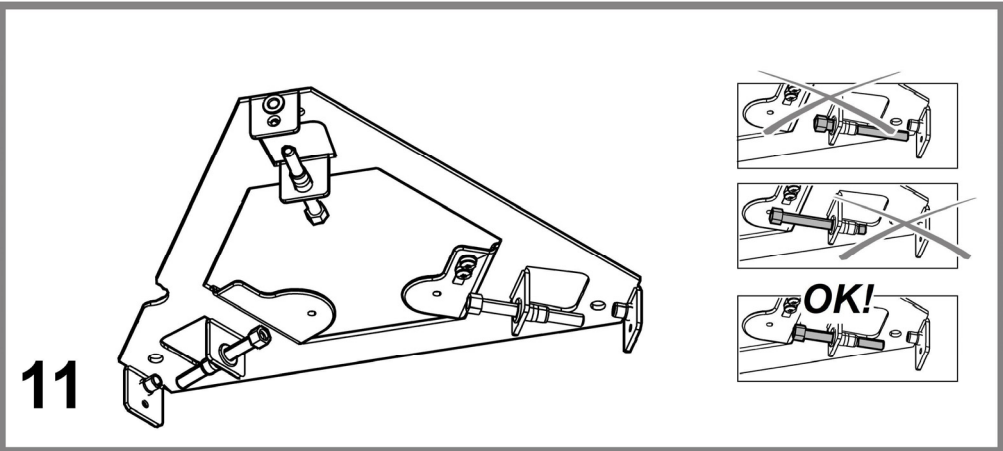
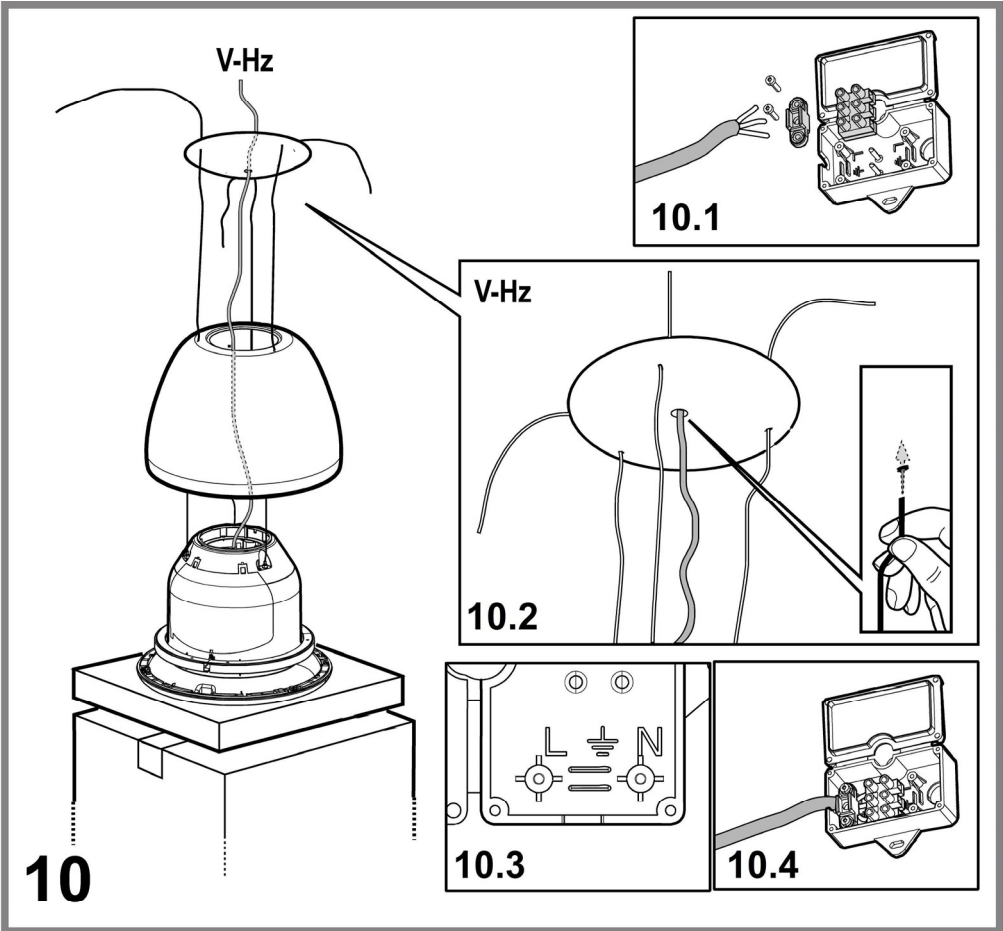


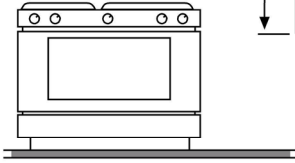
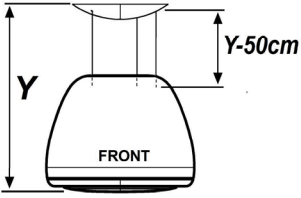


8

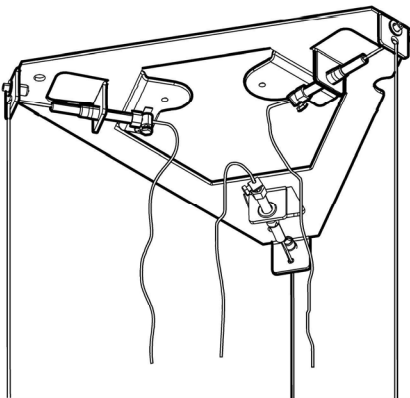
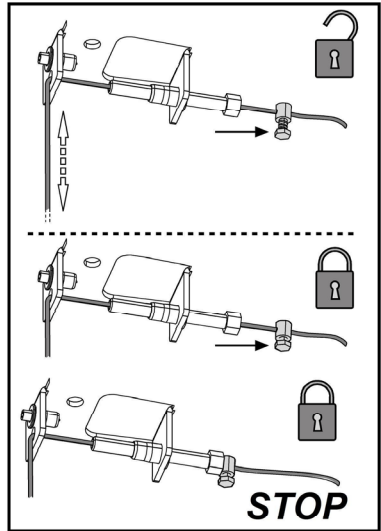
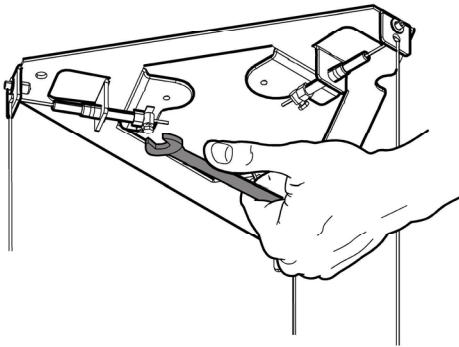
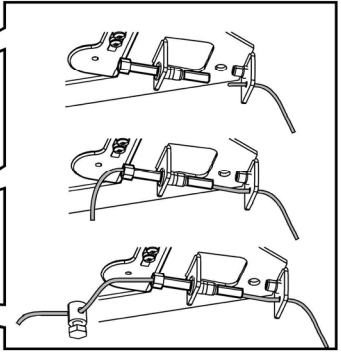
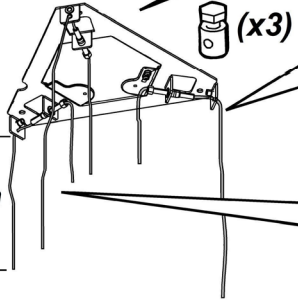


9

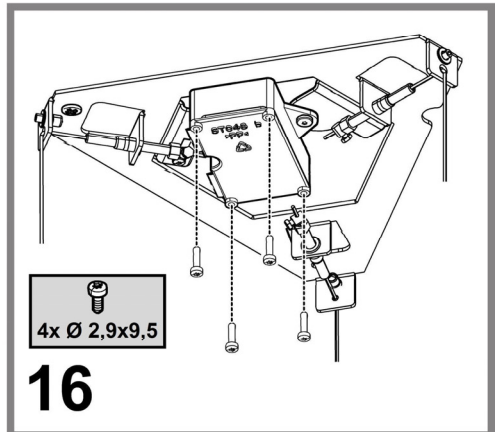
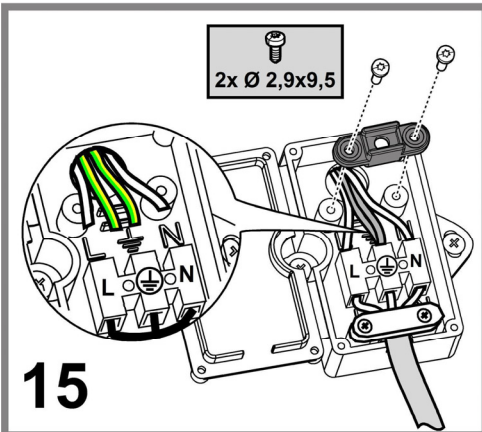
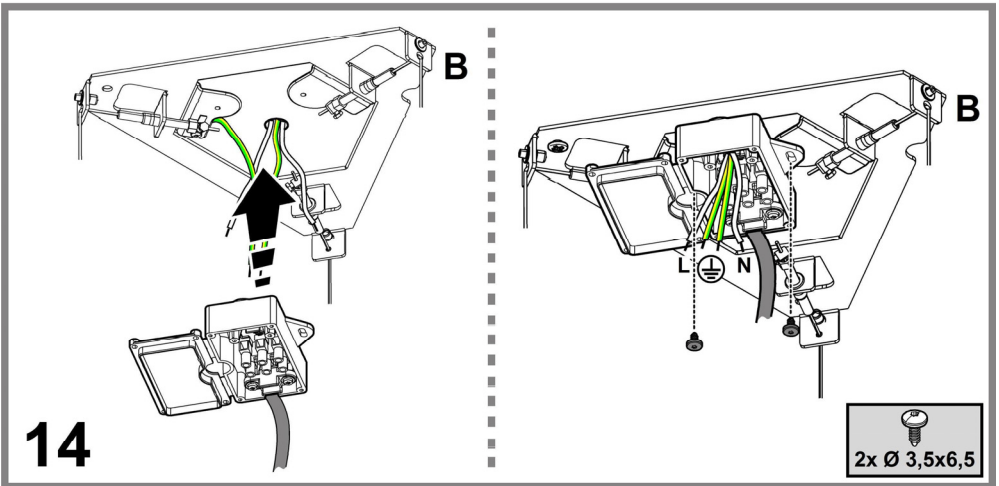
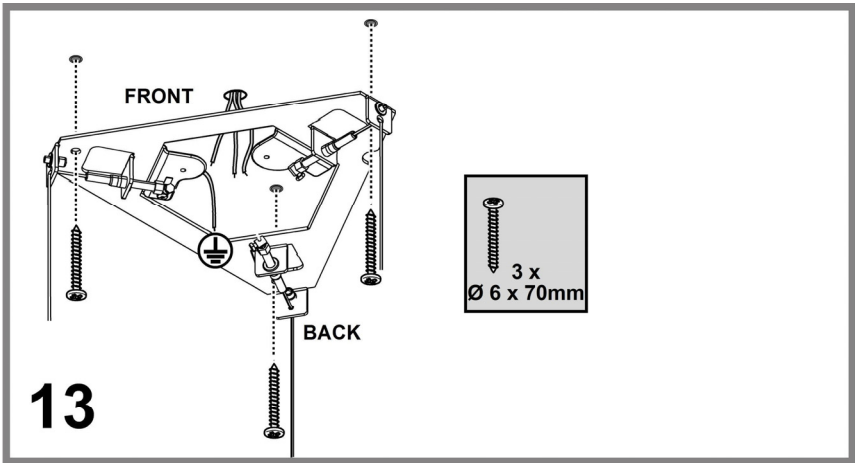


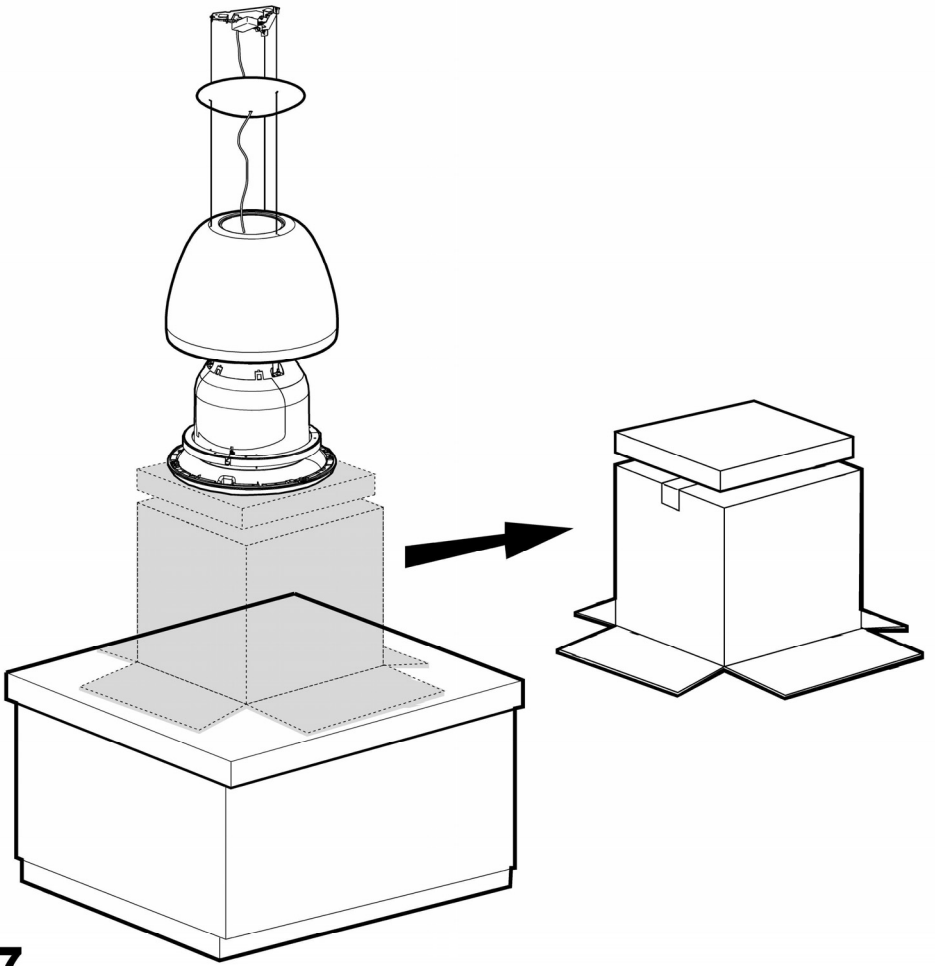


Y-50cm

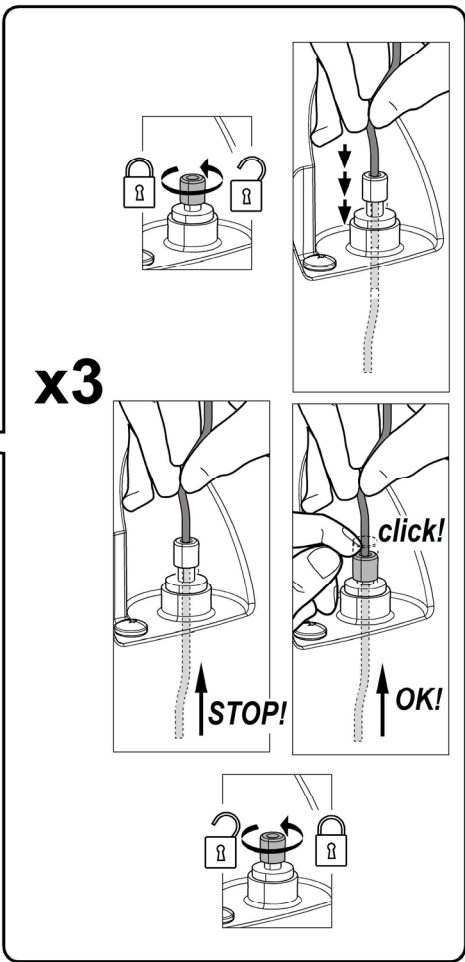
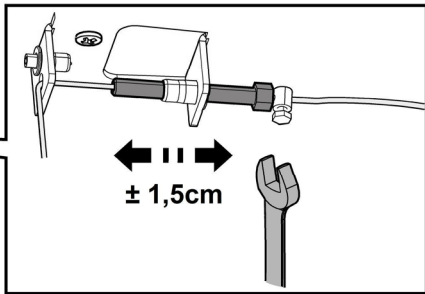
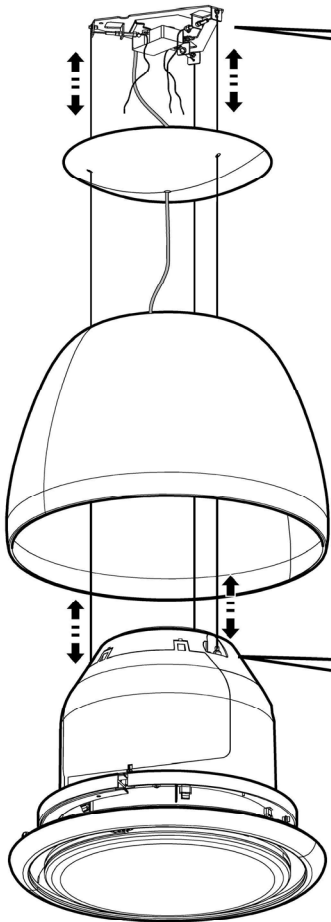


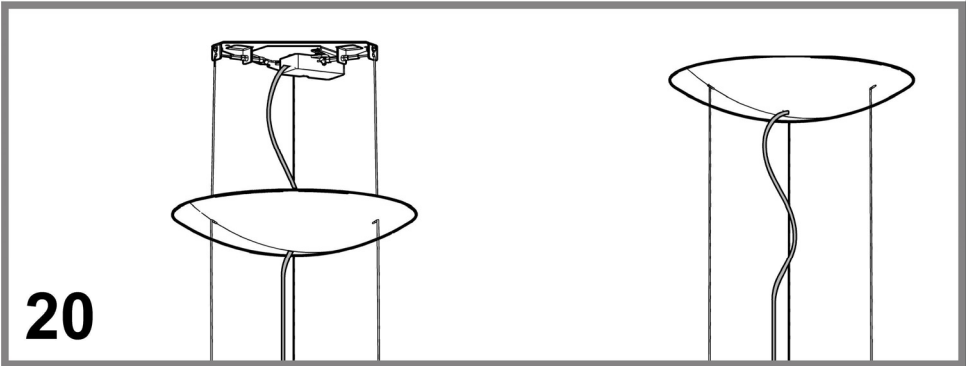
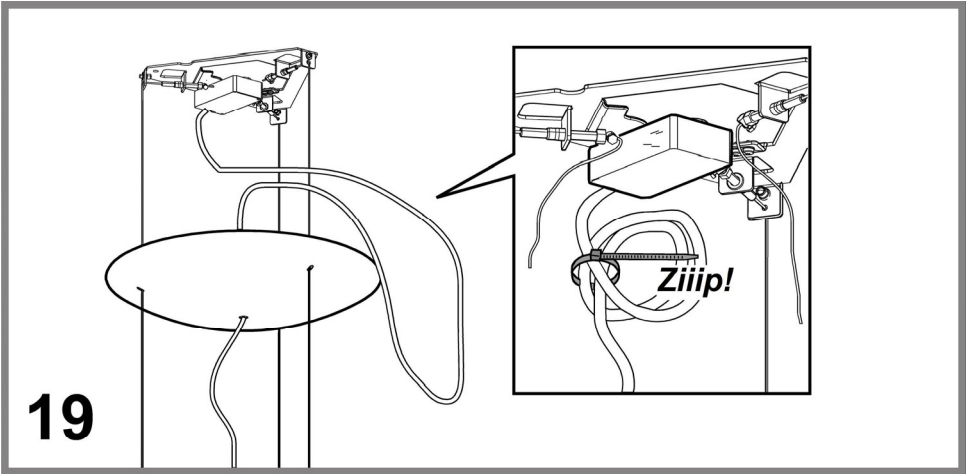
12

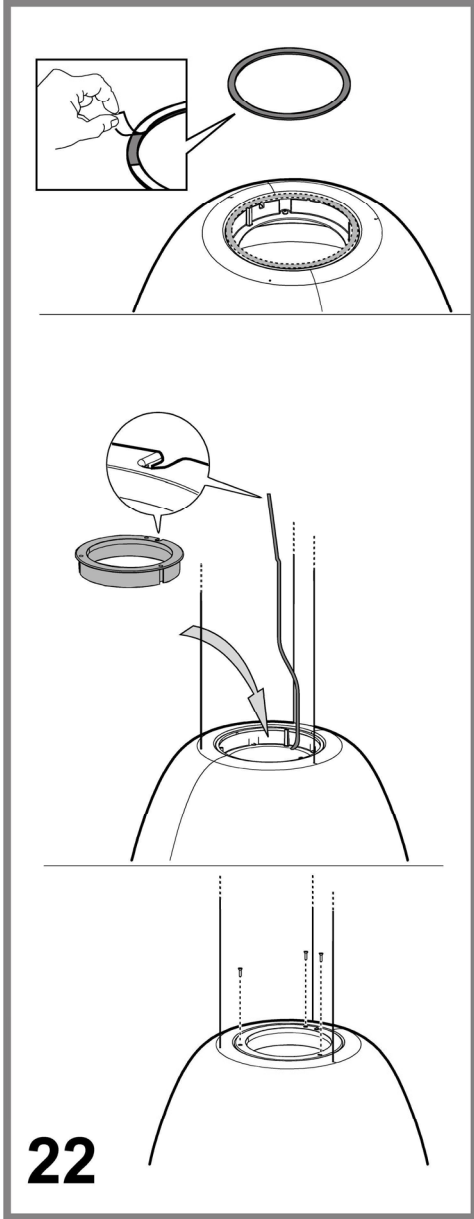
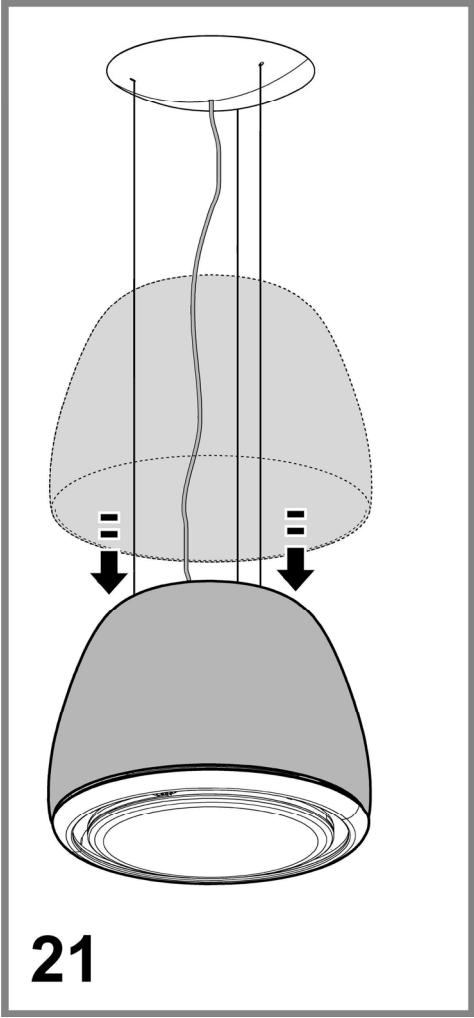


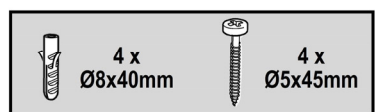
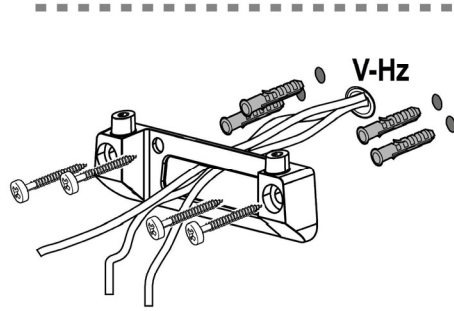
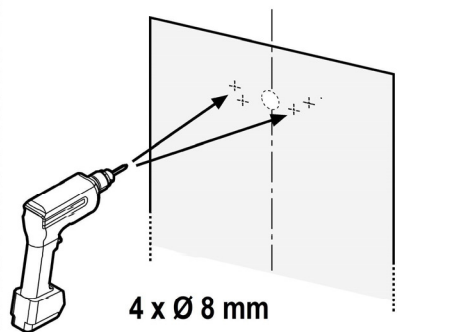
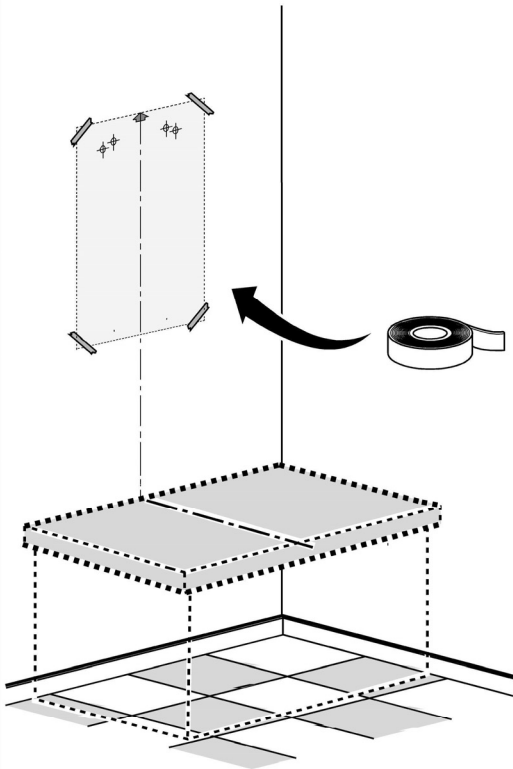


17



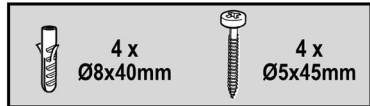
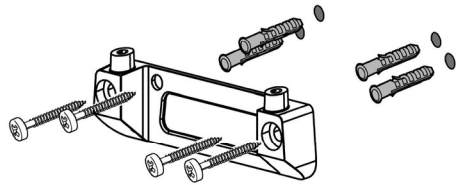
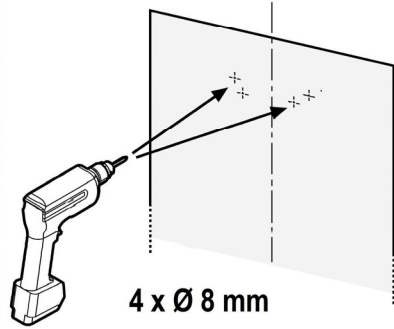
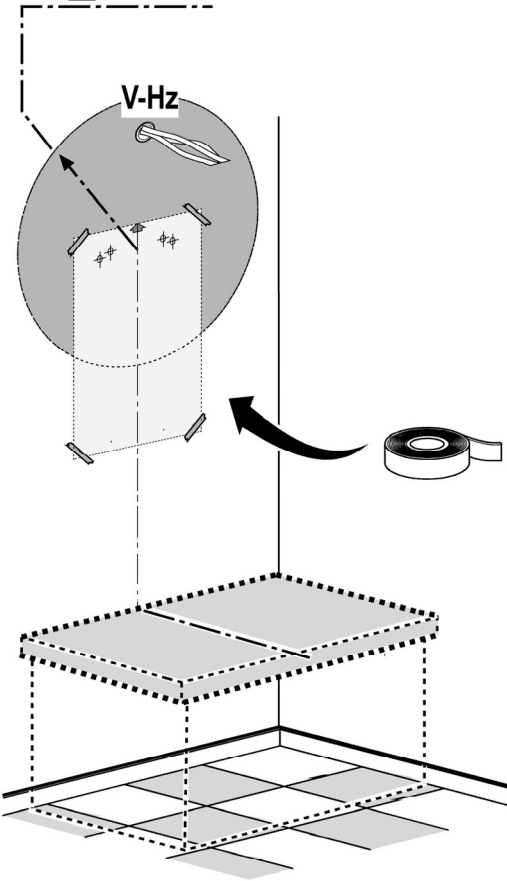






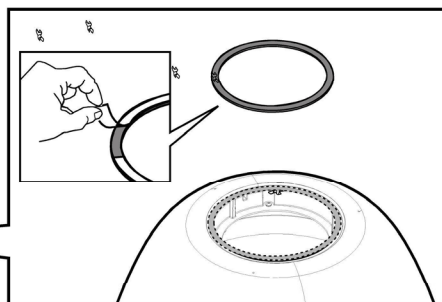
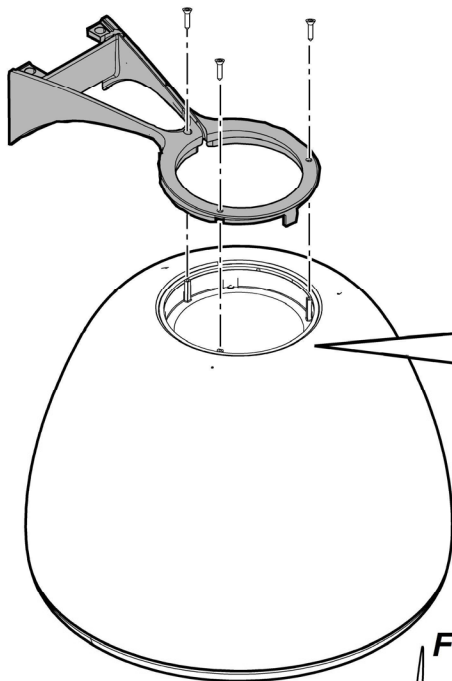
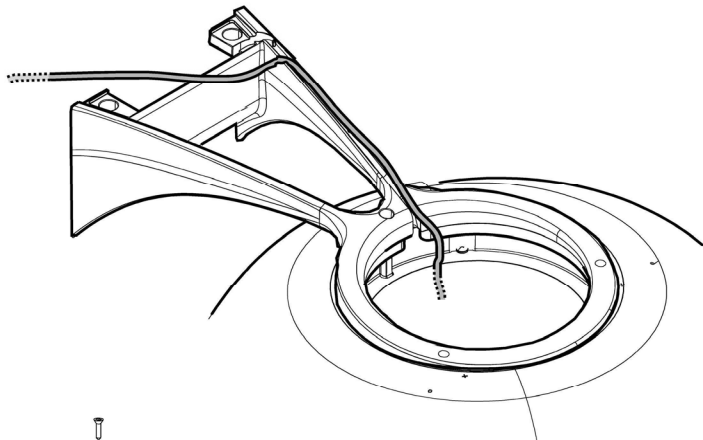
23a 

≤150cm

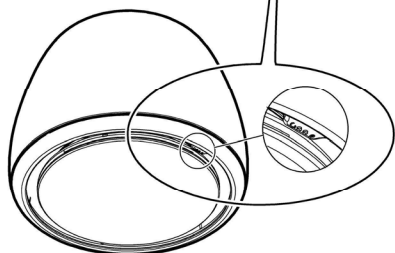


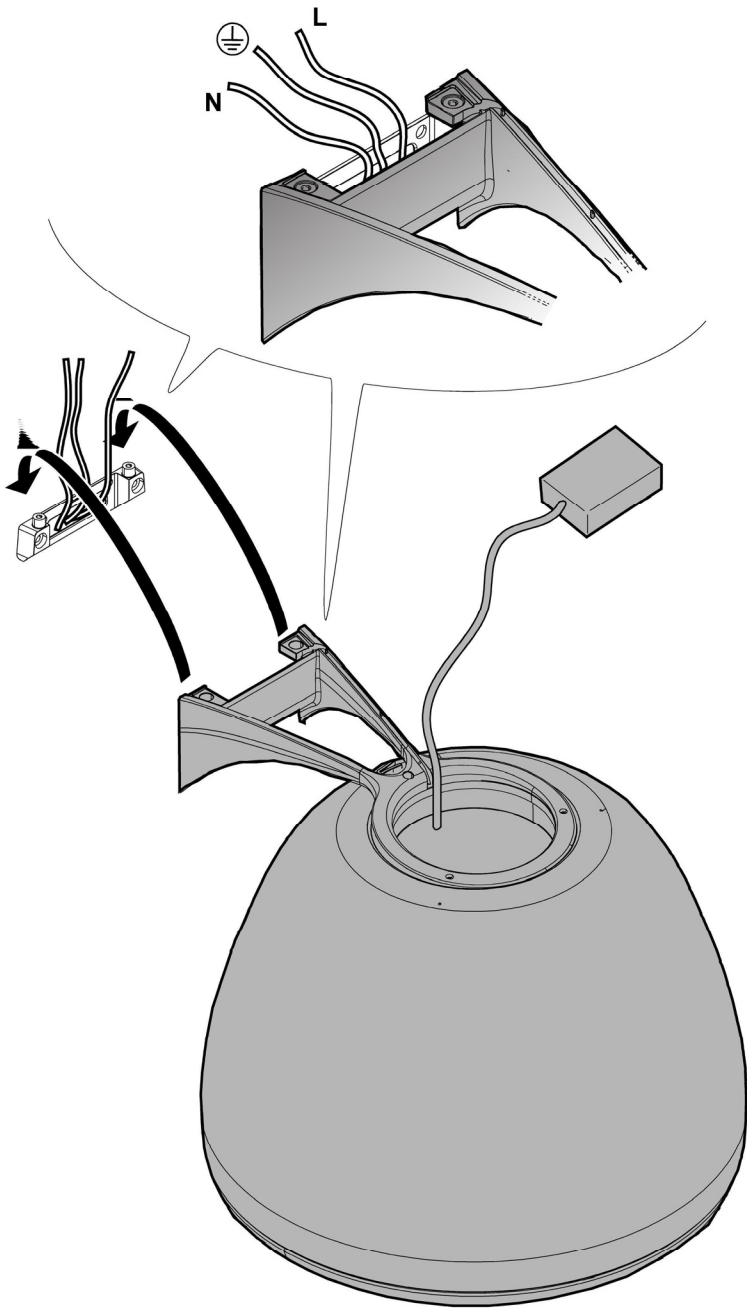
23b



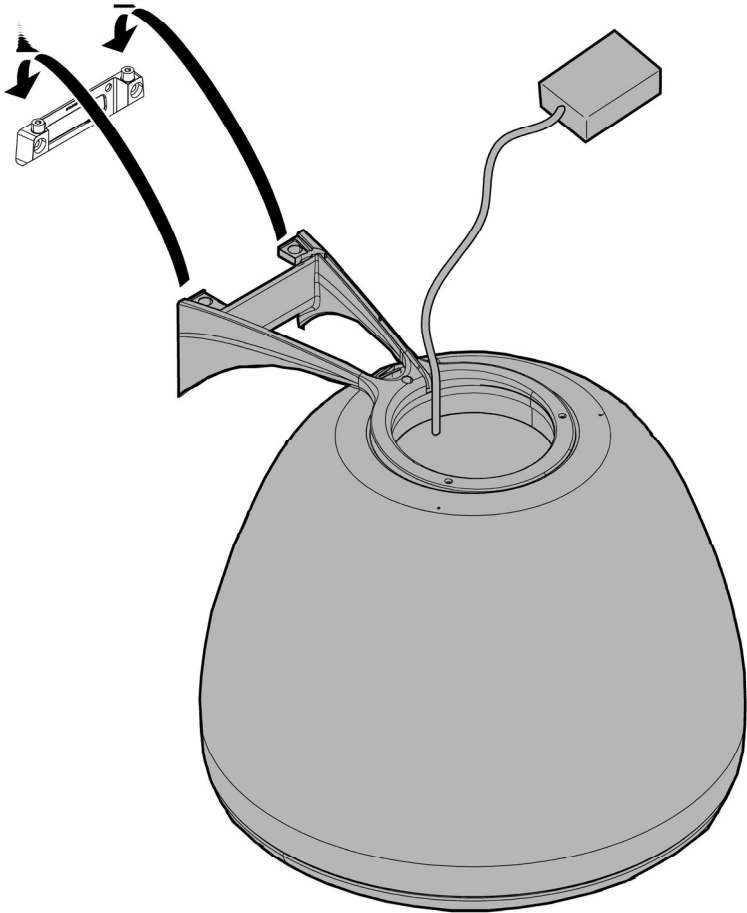


FRONT

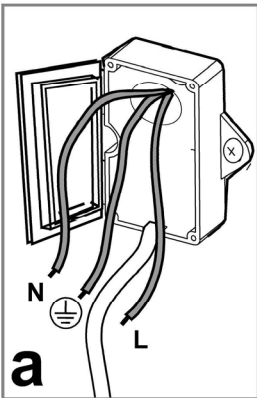




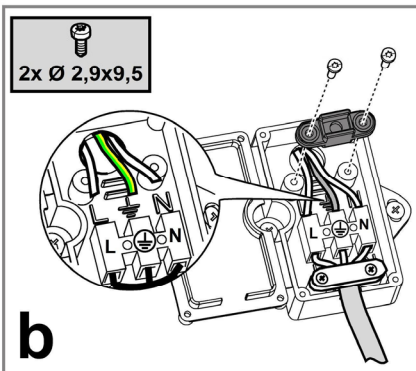
25a



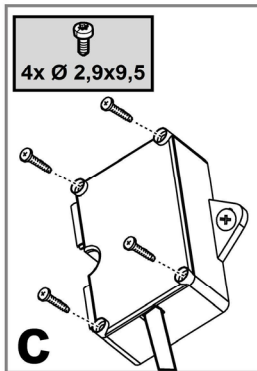
25b



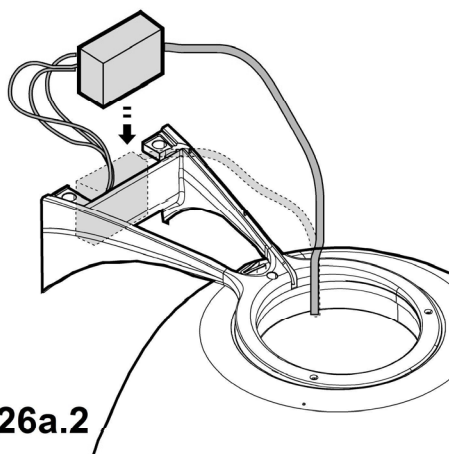
26a.1



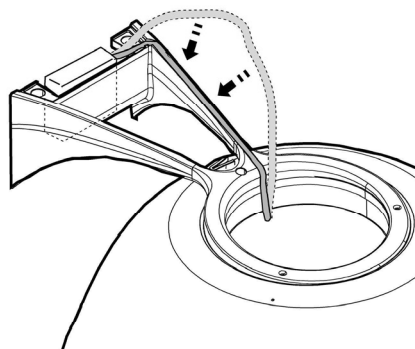
b



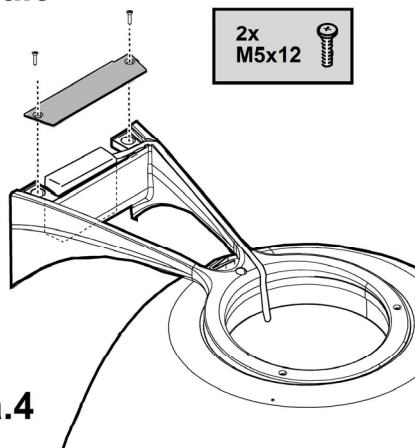
c



26a.2

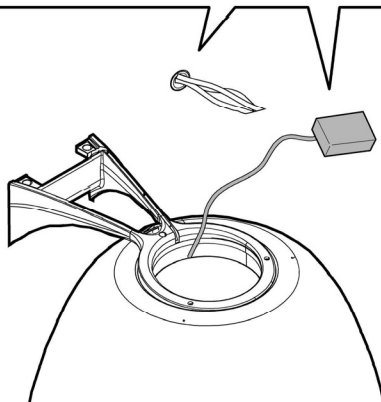
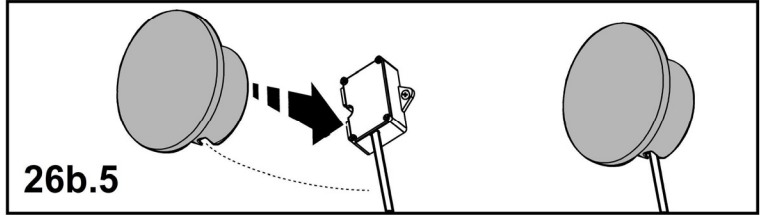
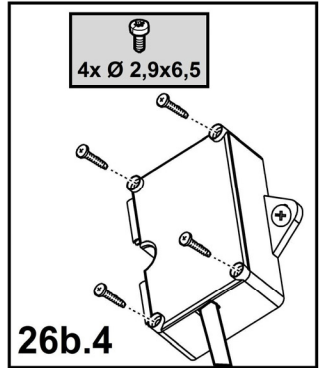
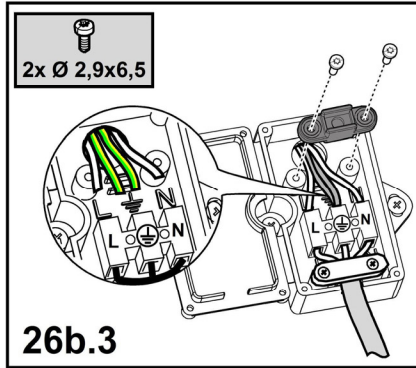
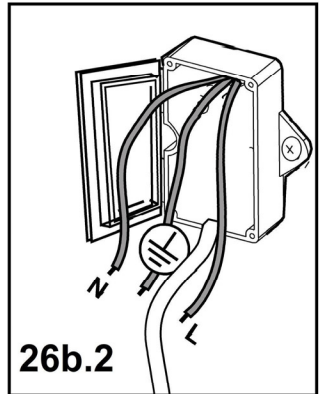
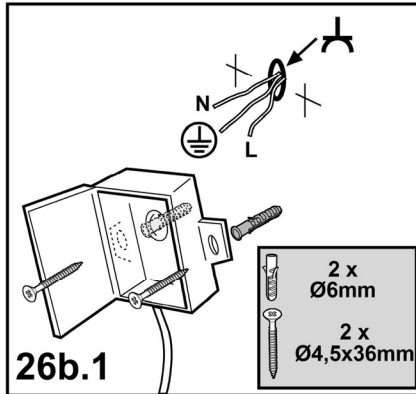


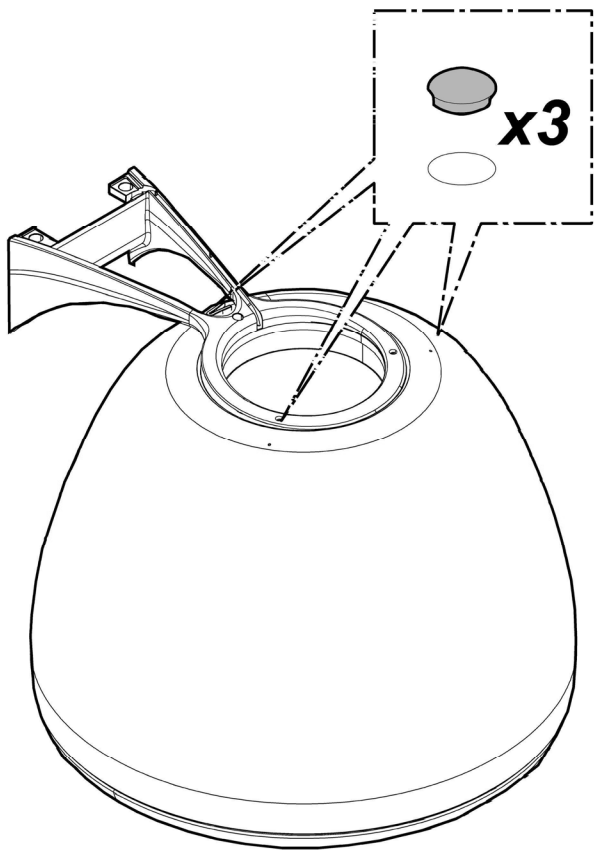
26a.3



26a.4

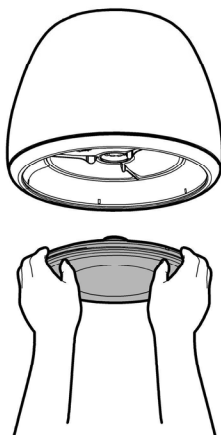
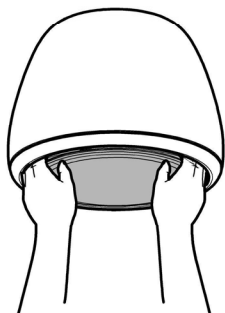
26a



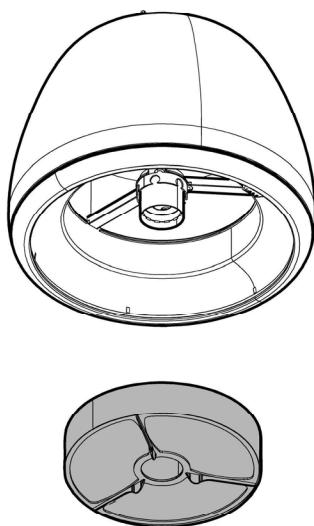
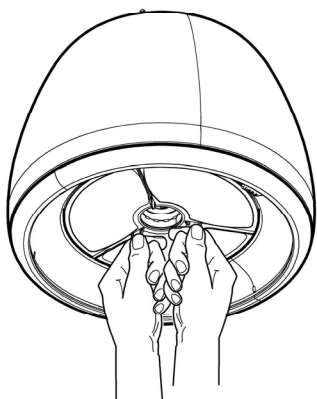


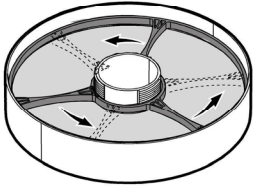
27

28

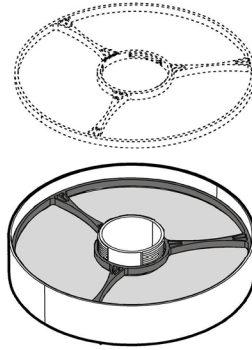


29

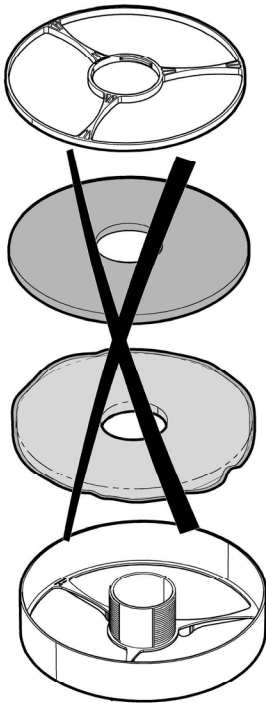
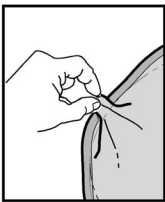




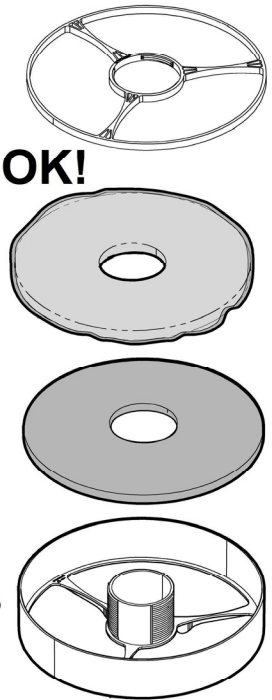
30.1



30.2



OK!



30.3

30

IT - Istruzioni di montaggio e d'uso

Attenersi strettamente alle istruzioni riportate in questo manuale. Si declina ogni responsabilità per eventuali inconvenienti, danni o incendi provocati all'apparecchio derivati dall'inosservanza delle istruzioni riportate in questo manuale. La cappa è concepita per l'aspirazione dei fumi e vapori della cottura ed è destinata al solo uso domestico.

! È importante conservare questo manuale per poterlo consultare in ogni momento. In caso di vendita, di cessione o di trasloco, assicurarsi che resti insieme al prodotto.

! Leggere attentamente le istruzioni: ci sono importanti informazioni sull'installazione, sull'uso e sulla sicurezza.

! Non effettuare variazioni elettriche o meccaniche sul prodotto o sulle condotte di scarico.

! Prima di procedere nell'installazione dell'apparecchio verificare che tutti i componenti non siano danneggiati. In caso contrario contattare il rivenditore e non proseguire con l'installazione.

Nota: I particolari contrassegnati con il simbolo "(*)" sono accessori opzionali forniti solo in alcuni modelli o particolari non forniti, da acquistare.



Avvertenze

Attenzione! Non collegare l'apparecchio alla rete elettrica finché l'installazione non è totalmente completata.

Prima di qualsiasi operazione di pulizia o manutenzione, disinserire la cappa dalla rete elettrica togliendo la spina o staccando l'interruttore generale dell'abitazione.

Per tutte le operazioni di installazione e manutenzione utilizzare guanti da lavoro

L'apparecchio non è destinato all'utilizzo da parte di bambini o persone con ridotte capacità fisiche sensoriali o mentali e con mancata esperienza e conoscenza a meno che essi non siano sotto la supervisione o istruiti nell'uso dell'apparecchiatura da una persona responsabile per la loro sicurezza.

I bambini devono essere controllati affinché non giochino con l'apparecchio.

Mai utilizzare la cappa senza griglia correttamente montata!

La cappa non va MAI utilizzata come piano di appoggio a meno che non sia espressamente indicato.

Il locale deve disporre di sufficiente ventilazione, quando la cappa da cucina viene utilizzata contemporaneamente ad altri apparecchi a combustione di gas o altri combustibili.

L'aria aspirata non deve essere convogliata in un condotto usato per lo scarico dei fumi prodotti da apparecchi a combustione di gas o di altri combustibili.

È severamente vietato fare cibi alla fiamma sotto la cappa.

L'impiego di fiamma libera è dannoso ai filtri e può dar luogo ad incendi, pertanto deve essere evitato in ogni caso.

La frittura deve essere fatta sotto controllo onde evitare che l'olio surriscaldato prenda fuoco.

Quando il piano di cottura è in funzione le parti accessibili della cappa possono diventare calde.

Per quanto riguarda le misure tecniche e di sicurezza da adottare per lo scarico dei fumi attenersi strettamente a quanto previsto dai regolamenti delle autorità locali

competenti.

La cappa va frequentemente pulita sia internamente che esternamente (ALMENO UNA VOLTA AL MESE, rispettare comunque quanto espressamente indicato nelle istruzioni di manutenzione riportate in questo manuale).


L'inosservanza delle norme di pulizia della cappa e della sostituzione e pulizia dei filtri comporta rischi di incendi.

Non utilizzare o lasciare la cappa priva di lampade correttamente montate per possibile rischio di scossa elettrica.

Si declina ogni responsabilità per eventuali inconvenienti, danni o incendi provocati all'apparecchio derivati dall'inosservanza delle istruzioni riportate in questo manuale.

Questo apparecchio è contrassegnato in conformità alla Direttiva Europea 2002/96/EC, Waste Electrical and Electronic Equipment (WEEE). Assicurandosi che questo prodotto sia smaltito in modo corretto, l'utente contribuisce a prevenire le potenziali conseguenze negative per l'ambiente e la salute.



Il simbolo  sul prodotto o sulla documentazione di accompagnamento indica che questo prodotto non deve essere trattato come rifiuto domestico ma deve essere consegnato presso l'idoneo punto di raccolta per il riciclaggio di apparecchiature elettriche ed elettroniche. Disfarsene seguendo le normative locali per lo smaltimento dei rifiuti. Per ulteriori informazioni sul trattamento, recupero e riciclaggio di questo prodotto, contattare l'idoneo ufficio locale, il servizio di raccolta dei rifiuti domestici o il negozio presso il quale il prodotto è stato acquistato.

Apparecchiatura progettata, testata e realizzata nel rispetto delle norme sulla:

- Sicurezza: CEI/EN 60335-1; CEI/EN 60335-2-31, CEI/EN 62233.

- Prestazione: CEI/EN 61591; ISO 5167-1; ISO 5167-3; ISO 5168; CEI/EN 60704-1; CEI/EN 60704-2-13; ISO 3741; EN 50564; CEI 62301.

- EMC: EN 55014-1; CISPR 14-1; EN 55014-2; CISPR 14-2; CEI/EN 61000-3-2; CEI/EN 61000-3-3. Suggestioni per un corretto utilizzo al fine di ridurre l'impatto ambientale: Quando iniziate a cucinare, accendere la cappa alla velocità minima, lasciandola accesa per alcuni minuti anche dopo il termine della cottura. Aumentare la velocità solo in caso di grandi quantità di fumo e vapore, utilizzando la funzione booster solo in casi estremi. Per mantenere ben efficiente il sistema di riduzione degli odori, sostituire, quando è necessario, il/i filtro/i carbone. Per mantenere ben efficiente il filtro del grasso, pulirlo in caso di necessità. Per ottimizzare l'efficienza e minimizzare i rumori, utilizzare il diametro massimo del sistema di canalizzazione indicato in questo manuale.

ATTENZIONE! La mancata installazione di viti e dispositivi di fissaggio in conformità di queste istruzioni può comportare rischi di natura elettrica.

Utilizzazione

La cappa è realizzata per essere utilizzata in versione filtrante a ricircolo interno.

I fumi e vapori della cottura vengono aspirati all'interno della cappa, filtrati e depurati passando attraverso il/i filtro/i grassi e il/i filtro/i al carbone di cui DEVE essere fornita la cappa.

Importante

E' possibile acquistare un Kit per il funzionamento aspirante. In questo caso il filtro al carbone non deve essere installato. Inoltre l'utilizzo del kit aspirante potrebbe richiedere una installazione della cappa diversa da quanto illustrato in questo manuale perciò, prima di iniziare con l'installazione della cappa, acquistare il kit aspirante e consultare le istruzioni allegate al kit.

Installazione

L'installazione, sia elettrica che meccanica, deve essere eseguita da personale specializzato.

La distanza minima fra la superficie di supporto dei recipienti sul dispositivo di cottura e la parte più bassa della cappa da cucina deve essere non inferiore a 50cm in caso di cucine elettriche e di 65cm in caso di cucine a gas o miste.

Se le istruzioni di installazione del dispositivo di cottura a gas specificano una distanza maggiore, bisogna tenerne conto.



Collegamento Elettrico

La tensione di rete deve corrispondere alla tensione riportata sull'etichetta caratteristiche situata all'interno della cappa.

Il prodotto è inteso per il collegamento diretto alla rete di alimentazione, applicare quindi un interruttore bipolare a norme che assicurino la disconnessione completa della rete nelle condizioni della categoria di sovratensione III, conformemente alle regole di installazione.

ATTENZIONE! Il particolare B (staffa di fissaggio a soffitto), è dotato di conduttore (giallo-verde) che deve essere collegato alla terra dell'impianto elettrico domestico. Fig. 14-15



ATTENZIONE! Fare particolare attenzione al posizionamento del cavo in eccesso, l'inosservanza di questa indicazione potrebbe provocare gravi danni all'apparecchio e/o lo shock elettrico dell'utilizzatore o dell'installatore.

Attenzione! La sostituzione del cavo di interconnessione deve essere effettuata dal servizio assistenza tecnica autorizzato.

Montaggio

Questo tipo di cappa deve essere fissata al soffitto.

Prodotto dal peso eccessivo, la movimentazione e installazione della cappa deve essere fatta da almeno due o più persone.

La cappa è dotata di tasselli di fissaggio adatti alla maggior parte di pareti/soffitti. E' tuttavia necessario interpellare un tecnico qualificato per accertarVi sull'idoneità dei materiali a seconda del tipo di parete/soffitto. La/il parete/soffitto deve essere sufficientemente robusto da sostenere il peso della cappa.

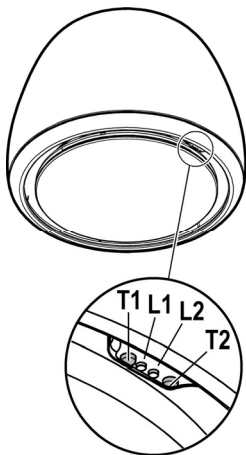
Funzionamento

Usare la velocità maggiore in caso di particolare concentrazione di vapori di cucina. Consigliamo di accendere l'aspirazione 5 minuti prima di iniziare a cucinare e di lasciarla in funzione a cottura terminata per altri 15 minuti circa.

La cappa dispone di un controllo posto sul bordo della cappa e può essere controllata anche con l'apposito telecomando (fornito solo su alcuni modelli).

Pannello di controllo sulla cappa

- T1.** Tasto di controllo della velocità (potenza) di aspirazione.
Premere ripetutamente fino a selezionare la velocità desiderata tra:
Velocità **OFF** – Led **L1**: spento
Velocità **1** (aspirazione bassa) – Led **L1**: luce **verde**
Velocità **2** (aspirazione media) – Led **L1**: luce **gialla**
Velocità **3** (aspirazione alta) – Led **L1**: luce **celeste**
Velocità **4** (aspirazione intensiva) – Led **L1**: **celeste pulsante**
Nota: La velocità **4** ha una durata limitata di 5 min, dopodiché la cappa passa automaticamente alla velocità **2**.
- T2.** Tasto di controllo illuminazione (luce piano di cottura-luce soffusa)
Premere brevemente per l'illuminazione del piano di cottura
Premere e mantenere premuto più a lungo per l'illuminazione a luce soffusa.
Nota: L'illuminazione a luce soffusa è disponibile solo in alcuni modelli.



Segnalazione saturazione filtro grassi - Led L1: luce rossa

La segnalazione è visibile per un minuto circa dopo aver spento la cappa.
Quando compare questa segnalazione **eseguire** la manutenzione del filtro grassi.

Segnalazione saturazione filtro al carbone - Led L1: luce rossa lampeggiante

La segnalazione è visibile per un minuto circa dopo aver spento la cappa.
Quando compare questa segnalazione **eseguire** la manutenzione del filtro carbone.

Disattivazione/Attivazione segnalazione saturazione filtro al carbone:

Questa segnalazione è normalmente attivata, per disattivarla:
a cappa spenta premere contemporaneamente i tasti **T1** e **T2** per più di 5 secondi.
Il led **L1** si illumina in rosso a luce fissa (segnalazione attiva) per poi iniziare a lampeggiare (segnalazione disattivata).
Ripetere l'operazione se si desidera riattivare la segnalazione, il led **L1** da rosso lampeggiante (segnalazione disattiva) si illumina a luce fissa (segnalazione attivata).

Reset segnalazione saturazione filtri

A cappa spenta premere contemporaneamente i tasti **T1** e **T2** per almeno 5 secondi, il led **L1** smette di segnalare la saturazione.

Ripetere l'operazione nel caso di segnalazione contemporanea di entrambi i filtri.

Affiliazione telecomando

L'avvenuta affiliazione del telecomando viene visualizzata con entrambi i LED accesi che mostrano in sequenza più colori.

Uso del telecomando

il telecomando è in grado di controllare tutte le funzionalità della cappa:



Selezione delle velocità (potenze) di aspirazione



ON/OFF Luce



Non implementato



Non implementato

Selezione delle velocità (potenze) di aspirazione:

Premere il tasto "◀" o il tasto "▶" sino a visualizzare sul telecomando il simbolo relativo alla funzione "Selezione delle velocità (potenze) di aspirazione"

Premere il tasto "+" o il tasto "-" o il tasto "■" rispettivamente per aumentare o diminuire o spegnere (stand by) la velocità (potenza di aspirazione).

ON/OFF Luce:

Premere il tasto "◀" o il tasto "▶" sino a visualizzare sul telecomando il simbolo relativo alla funzione "ON/OFF Luce"

Premere il tasto "+" o il tasto "-" per accendere o spegnere le luci.

Premere il tasto "■" per cambiare lo stato della luce da spenta (OFF tutte le luci) ad accesa (ON tutte le luci) o viceversa.

Configurazione del telecomando

Per abilitare il telecomando, procedere come segue:

Premere il tasto "◀" o il tasto "▶" sino a visualizzare sul telecomando il simbolo  relativo alla funzione "Reset e configurazione della segnalazione di saturazione dei filtri" e tenere premuto il tasto centrale "■" per almeno 5 secondi.

Un segnale sonoro avverte l'avvnta configurazione.

Manutenzione del telecomando

Pulizia del telecomando:

Pulire il telecomando con un panno morbido ed una soluzione detergente neutra priva di sostanze abrasive

Sostituzione della batteria:

- Aprire il vano della batteria facendo leva con un piccolo cacciavite a punta piatta.
 - Sostituire la batteria esausta con una nuova da 12 V tipo MN21/23
- Nell' inserire la nuova batteria rispettare le polarità indicate nel vano della batteria!
- Richiudere il vano della batteria.

Smaltimento delle batterie

Lo smaltimento delle batterie deve essere svolto in accordo con tutte le normative e leggi nazionali. Non smaltite le batterie usate assieme ai rifiuti normali.

Le batterie devono essere smaltite in modo sicuro.

Per maggiori ragguagli circa gli aspetti di protezione dell'ambiente, il riciclaggio e lo smaltimento di batterie, contattate gli uffici incaricati della raccolta differenziata.

Manutenzione

Prima di qualsiasi lavoro di manutenzione scollegare la cappa dalla corrente.

Pulizia

La cappa va frequentemente pulita (almeno con la stessa frequenza con cui si esegue la manutenzione dei filtri grassi), sia internamente che esternamente. Per la pulizia usare un panno inumidito con detersivi liquidi neutri.

Evitare l'uso di prodotti contenenti abrasivi. **NON UTILIZZARE ALCOOL!**

Attenzione: L'inosservanza delle norme di pulizia dell'apparecchio e della sostituzione dei filtri comporta rischi di incendi. Si raccomanda quindi di attenersi alle istruzioni suggerite.

Si declina ogni responsabilità per eventuali danni al motore, incendi provocati da un'impropria manutenzione o dall'inosservanza delle suddette avvertenze.

Filtro antigrasso

Fig. 28-29-30

Trattiene le particelle di grasso derivanti dalla cottura.

Deve essere pulito almeno una volta al mese (o quando il sistema di indicazione di saturazione dei filtri - se previsto sul modello in possesso- indica questa necessità), con detersivi non aggressivi, in lavastoviglie a basse temperature ed a ciclo breve. (Tmax: 70°C)

Con il lavaggio in lavastoviglie le parti metalliche potrebbero scolorirsi.

Il filtro deve essere asciugato in forno ad una temperatura di max 100°C per un'ora; nel caso in cui il filtro risulti ancora umido ripetere l'operazione.

Sostituire il filtro almeno ogni 2 anni.

Attenzione! Dopo aver eseguito la manutenzione del filtro installare nell'apposito contenitore **PRIMA** il filtro grassi, **POI** il filtro al carbone. Quest'ultimo è riconoscibile in quanto sigillato all'interno di una calzamaglia.

Verificate che, una volta riposizionato il contenitore, sia visibile il solo filtro grassi.

Filtro ai carboni attivi (Solo per Versione Filtrante)

Fig. 28-29-30

Trattiene gli odori sgradevoli derivanti dalla cottura.

Attenzione! Il filtro ai carboni attivi è riconoscibile perché sigillato all'interno di un'apposita calzamaglia. Eseguire le operazioni di smontaggio, manutenzione e pulizia del filtro maneggiando il filtro con la massima cura al fine di non danneggiare o aprire la calzamaglia. Il filtro al carbone può essere lavato ogni due mesi (o quando il sistema di indicazione di saturazione dei filtri - se previsto sul modello in possesso- indica questa necessità) in acqua calda e detersivi idonei o in lavastoviglie a 65°C (in caso di lavaggio in lavastoviglie eseguire il ciclo di lavaggio completo senza stoviglie all'interno).

Togliere l'acqua in eccesso senza rovinare il filtro, dopodiché riporlo nel forno per 10 minuti a 100°C per asciugarlo

definitivamente.

Sostituire il materassino ogni 3 anni e ogni volta che il panno risulta danneggiato.

Attenzione! Dopo aver eseguito la manutenzione del filtro installare nell apposito contenitore **PRIMA** il filtro grassi, **POI** il filtro al carbone. Quest'ultimo è riconoscibile in quanto sigillato all'interno di una calzamaglia.

Verificate che, una volta riposizionato il contenitore, sia visibile il solo filtro grassi.

Sostituzione Lampade

Fig. 28

La cappa è dotata di un sistema di illuminazione basato sulla tecnologia LED.

I LED garantiscono una illuminazione ottimale, una durata fino a 10 volte maggiore delle lampade tradizionali e consentono di risparmiare il 90% di energia elettrica.

Per l'acquisto dei led da sostituire rivolgersi al servizio assistenza tecnica.

Closely follow the instructions set out in this manual. All responsibility, for any eventual inconveniences, damages or fires caused by not complying with the instructions in this manual, is declined. The hood is conceived for the suction of cooking fumes and steam and is destined only for domestic use.

! It is important to conserve this booklet for consultation at any moment. In the case of sale, cession or move, make sure it is together with the product.

! Read the instructions carefully: there is important information about installation, use and safety.

! Do not carry out electrical or mechanical variations on the product or on the discharge conduits.

! Before proceeding with the installation of the appliance verify that there are no damaged all components. Otherwise contact your dealer and do not proceed with the installation.

Note: the elements marked with the symbol “(*)” are optional accessories supplied only with some models or elements to purchase, not supplied.



Caution

WARNING! Do not connect the appliance to the mains until the installation is fully complete.

Before any cleaning or maintenance operation, disconnect hood from the mains by removing the plug or disconnecting the mains electrical supply.

Always wear work gloves for all installation and maintenance operations.

The appliance is not intended for use by children or persons with impaired physical, sensorial or mental faculties, or if lacking in experience or knowledge, unless they are under supervision or have been trained in the use of the appliance by a person responsible for their safety.

This appliance is designed to be operated by adults, children should be monitored to ensure that they do not play with the appliance.

This appliance is designed to be operated by adults. Children should not be allowed to tamper with the controls or play with the appliance.

Never use the hood without effectively mounted grating!

The hood must NEVER be used as a support surface unless specifically indicated.

The premises where the appliance is installed must be sufficiently ventilated, when the kitchen hood is used together with other gas combustion devices or other fuels.

The ducting system for this appliance must not be connected to any existing ventilation system which is being used for any other purpose such as discharging exhaust fumes from appliances burning gas or other fuels.

The flaming of foods beneath the hood itself is severely prohibited.

The use of exposed flames is detrimental to the filters and may cause a fire risk, and must therefore be avoided in all circumstances.

Any frying must be done with care in order to make sure that

the oil does not overheat and ignite.

Accessible parts of the hood may become hot when used with cooking appliance.

With regards to the technical and safety measures to be adopted for fume discharging it is important to closely follow the regulations provided by the local authorities.

The hood must be regularly cleaned on both the inside and outside (AT LEAST ONCE A MONTH).


This must be completed in accordance with the maintenance instructions provided in this manual). Failure to follow the instructions provided in this user guide regarding the cleaning of the hood and filters will lead to the risk of fires.

Do not use or leave the hood without the lamp correctly mounted due to the possible risk of electric shocks.

We will not accept any responsibility for any faults, damage or fires caused to the appliance as a result of the non-observance of the instructions included in this manual.

This appliance is marked according to the European directive 2002/96/EC on Waste Electrical and Electronic Equipment (WEEE). By ensuring this product is disposed of correctly, you will help prevent potential negative consequences for the environment and human health, which could otherwise be caused by inappropriate waste handling of this product.



The symbol  on the product, or on the documents accompanying the product, indicates that this appliance may not be treated as household waste. Instead it should be taken to the appropriate collection point for the recycling of electrical and electronic equipment. Disposal must be carried out in accordance with local environmental regulations for waste disposal.

For further detailed information regarding the process, collection and recycling of this product, please contact the appropriate department of your local authorities or the local department for household waste or the shop where you purchased this product.

Appliance designed, tested and manufactured according to:

- Safety: EN/IEC 60335-1; EN/IEC 60335-2-31, EN/IEC 62233.

- Performance: EN/IEC 61591; ISO 5167-1; ISO 5167-3; ISO 5168; EN/IEC 60704-1; EN/IEC 60704-2-13; ISO 3741; EN 50564; IEC 62301.

- EMC: EN 55014-1; CISPR 14-1; EN 55014-2; CISPR 14-2; EN/IEC 61000-3-2; EN/IEC 61000-3-3. Suggestions for a correct use in order to reduce the environmental impact: Switch ON the hood at minimum speed when you start cooking and kept it running for few minutes after cooking is finished. Increase the speed only in case of large amount of smoke and vapour and use boost speed(s) only in extreme situations. Replace the charcoal filter(s) when necessary to maintain a good odour reduction efficiency. Clean the grease filter(s) when necessary to maintain a good grease filter efficiency. Use the maximum diameter of the ducting system indicated in this manual to optimize efficiency and minimize

noise.

Additional Installation Specifications:

Use only the fixing screws supplied with the product for installation or, if not supplied, purchase the correct screws type.

Use the correct length for the screws which are identified in the Installation Guide.

In case of doubt, consult an authorised service assistance centre or similar qualified person.

WARNING! Failure to install the screws or fixing device in accordance with these instructions may result in electrical hazards.

Use

The hood has been made for use in the internal recirculating filtering version.

Cooking fumes and steam are aspirated inside the hood, filtered and cleaned, passing through the fat filter/s and the carbon filter/s that **MUST** be supplied with the hood.

Important

It is possible to buy an extraction operation Kit.

In this case the charcoal filter must not be installed.

Furthermore, the use of the extraction kit may require a different installation of the hood from what shown in this manual; therefore, before starting the installation of the hood, buy the extraction kit and consult the instructions enclosed with the kit.

Installation

Specialised personnel must carry out both the electrical and the mechanical installation.

The minimum distance between the supporting surface for the cooking equipment on the hob and the lowest part of the range hood must be not less than 50cm from electric cookers and 65cm from gas or mixed cookers.

If the instructions for installation for the gas hob specify a greater distance, this must be adhered to.



Electrical connection

The mains tension must correspond to the tension shown on the characteristic label situated inside the hood.

The product is meant for connecting directly to the mains supply, therefore apply a regulation bipolar switch that ensures complete disconnection from the mains in the conditions of category III over-tension, conforming to the installation rules.

Warning! Detail B (fixing bracket to the ceiling) is equipped with a conductor (yellow-green) that must be connected to the earth of the domestic electrical plant. Fig. 14-15



ATTENTION! Be particularly careful about positioning the excess cable. Failure to observe this indication could cause grave damage to the apparatus and/or an electric shock to the user or the installer.

Warning! Changing the interconnection cable must be carried out by the authorised technical assistance service.

Mounting

This type of cooker hood must be fixed to the ceiling.

Very heavy product; hood handling and installation must be carried out by at least two persons.

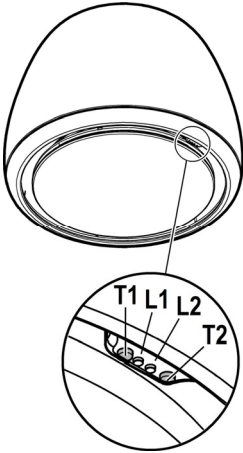
Expansion wall plugs are provided to secure the hood to most types of walls/ceilings. However, a qualified technician must verify suitability of the materials in accordance with the type of wall/ceiling. The wall/ceiling must be strong enough to take the weight of the hood. **Do not tile, grout or silicone this appliance to the wall. Surface mounting only.**

Operation

Use the high suction speed in cases of concentrated kitchen vapours. It is recommended that the cooker hood suction is switched on for 5 minutes prior to cooking and to leave in operation during cooking and for another 15 minutes approximately after terminating cooking.

The hood has an on-board controller which can also be used with the specific remote control (only supplied on some models)

Control panel on hood



T1. Suction speed (power) control key.

Press repeatedly until the desired speed is selected, choosing between:

Speed **OFF** – LED **L1**: off

Speed **1** (low suction) – LED **L1**: **green** light

Speed **2** (medium suction) – LED **L1**: **yellow** light

Speed **3** (high suction) – LED **L1**: **light blue** light

Speed **4** (intensive suction) – LED **L1**: **light blue button**

Note: Speed **4** has a limited duration of 5 min., and then the hood passes automatically to speed **2**.

T2. Light control key (hob light-dim light)

Press briefly to light up the hob

Keep it pressed longer to light up the dim light

Note: The dim light is only available on some models.

Grease filter saturation warning - LED **L1**: red light

The warning is visible for about one minute after switching the hood off.

When this warning appears, the grease filter **requires** maintenance.

Charcoal filter saturation warning - LED **L1**: red light

The warning is available for about one minute after switching the hood off.

When this warning appears, the charcoal filter **requires** maintenance.

Deactivation/activation of charcoal filter saturation warning:

This warning is normally activated, to deactivate it:

with the hood off, press the keys **T1** and **T2** simultaneously for more than 5 seconds.

LED **L1** lights up red (signal on) and then begins to flash (signal off).

Repeat the operation if you want to reactivate the signal. LED **L1** will switch from flashing red (signal off) to remaining lit (signal on).

Filter saturation warning reset

With the hood off, press the keys **T1** and **T2** simultaneously for at least 5 seconds. The LED **L1** will stop signalling saturation.

Repeat the operation in case of simultaneous warnings of both filters.

Pairing the remote control

Once the remote control has been successfully paired both LEDs light up in several colours in sequence.

Using the remote control

The remote control is able to control all the functions of the hood:



Select the suction speed (power)



Light ON/OFF



Not implemented



Not implemented

Selecting the suction speed (power):

Press the "◀" key or the "▶" key until you see the symbol relating to the "Select the suction speed (power)" function.

Press the "+" key or the "-" key or the "■" key respectively to increase or diminish or switch off (stand-by) the speed (suction power).

Light ON/OFF:


Press the "◀" or "▶" button, until the LED corresponding to the "Light ON/OFF" symbol appears on the remote control.

Press the "+" or "-" button to put on or off the lights.

Press the "■" to change the status of the lights, from off (all lights) to on (all lights) and vice-versa.

Configuration of the remote control

To enable the remote control, proceed as follows:

Press the "◀" or "▶" button until you can see on the remote control the symbol  related to the function "Reset and configuration of the filter saturation signalling" and press continuously on the central button "■" for at least 5 seconds.

An audible signal indicates the successful configuration.

Maintenance of the remote control

Cleaning the remote control:

Clean the remote control with a damp cloth and a neutral solution of detergent without abrasive substances.

Changing the battery:

- Open the battery casing using a small screwdriver with a flat point.
- Change the finished battery with a new one of 12 V type MN21/23
In inserting the new battery respect the polarity indicated on the battery casing!
- Close the battery casing up again.

Disposal of the batteries

Ultimate disposal of the batteries should be handled according to all national laws and regulations. Do not place used batteries in your regular waste.

Ultimate disposal of the batteries must be done safely.

Contact your local waste management officials for other information regarding the environmentally sound collection, recycling, and disposal of the batteries.

Maintenance

Before performing any maintenance operation, isolate the hood from the electrical supply by switching off at the connector and removing the connector fuse.

Cleaning

The cooker hood should be cleaned regularly (at least with the same frequency with which you carry out maintenance of the fat filters) internally and externally. Clean using the cloth dampened with neutral liquid detergent. Do not use abrasive products. **DO NOT USE ALCOHOL!**

WARNING: Failure to carry out the basic cleaning recommendations of the cooker hood and replacement of the filters may cause fire risks.

Therefore, we recommend observing these instructions.

The manufacturer declines all responsibility for any damage to the motor or any fire damage linked to inappropriate maintenance or failure to observe the above safety recommendations.

Grease filter

Fig. 28-29-30

Traps cooking grease particles.

This must be cleaned at least once a month (or when the filter saturation indication system - envisaged on the model in possession - indicates this necessity), using non-aggressive detergents, in a dishwasher, which must be set to a low temperature and a short cycle (Tmax: 70°C).

When washed in a dishwasher, metal parts may discolour slightly.

The filter must be dried in an oven for one hour at a max temperature of 100°C; if the filter is still moist, repeat the operation.

Replace the filter at least every 2 years.

Attention! After having performed maintenance on the filter, **FIRST** install the grease filter in the specific container and **THEN** the charcoal filter. The latter can be recognised as it is sealed inside a braiding.

Once the container has been repositioned, make sure only the grease filter is visible.

Charcoal filter (filter version only)

Fig. 28-29-30

It absorbs unpleasant odours caused by cooking.

Attention! The active charcoal filter can be recognised as it is sealed inside a braiding. Perform disassembly, maintenance and cleaning operations of the filter, managing it with the utmost care to avoid damaging or opening the braiding.

The charcoal filter can be washed once every two months (or when the filter saturation indication system – if envisaged on the model in possession – indicates this necessity) using hot water and a suitable detergent, or in a dishwasher at 65°C (if the dishwasher is used, select the full cycle function and leave dishes out).

Eliminate excess water without damaging the filter, then put it in the oven for 10 minutes at 100° C to dry completely.

Replace the mattress every 3 years and when the cloth is

damaged.

Attention! After having performed maintenance on the filter, **FIRST** install the grease filter in the specific container and **THEN** the charcoal filter. The latter can be recognised as it is sealed inside a braiding.

Once the container has been repositioned, make sure only the grease filter is visible.

Replacing lamps

Fig. 28

The hood is equipped with a lighting system based on LED technology.

The LEDs guarantee an optimum lighting, a duration up to 10 times as long as the traditional lamps and allow to save 90% electrical energy.

To purchase spare LEDs, contact the technical assistance service.

Die Anweisungen, die in diesem Handbuch gegeben werden, müssen strikt eingehalten werden. Es wird keinerlei Haftung übernehmen für mögliche Mängel, Schäden oder Brände der Dunstabzugshaube, die auf die Nichtbeachtung der Vorschriften in diesem Handbuch zurückzuführen sind. Die Dunstabzugshaube wurde für die Absaugung der beim Kochen entstehenden Dünste und Dämpfe entwickelt. Sie ist nur für den Hausgebrauch geeignet.

! Die Bedienungsanleitung muss aufbewahrt werden, damit jederzeit ein Nachschlagen möglich ist. Bei Verkauf, Abtretung oder Umzug muss die Bedienungsanleitung immer beim Produkt bleiben.

! Die Bedienungsanleitung muss aufmerksam gelesen werden, da sie wichtige Informationen über Installation, Gebrauch und Sicherheit enthält.

! Es dürfen keine elektrischen oder mechanischen Änderungen am Gerät oder an den Abluftleitungen vorgenommen werden.

! Vergewissern Sie sich vor der Installation, dass das Gerät keine Transportschäden aufweist. Bei auftretenden Problemen setzen Sie sich bitte mit Ihrem Händler in Verbindung.

Hinweis: Die mit dem (*) gekennzeichneten Teile sind Zubehörteile, die nur bei einigen Modellen im Lieferumfang enthalten sind oder Teile, die nicht im Lieferumfang enthalten sind, und somit extra erworben werden müssen.



Warnung

Achtung! Das Gerät nicht an das Stromnetz anschließen, solange die Installation noch nicht abgeschlossen ist.

Vor Beginn sämtlicher Reinigungs- oder Wartungsarbeiten muss das Gerät durch Ziehen des Steckers oder Betätigen des Hauptschalters der Wohnung vom Stromnetz getrennt werden.

Bei allen Installations- und Instandhaltungsarbeiten immer Schutzhandschuhe tragen.

Kinder nicht mit dem Gerät spielen lassen.

Erwachsene und Kinder dürfen nie unbeaufsichtigt das Gerät benutzen,

– wenn sie körperlich oder geistig dazu nicht in der Lage sind,
– oder wenn ihnen Wissen und Erfahrung fehlen, das Gerät richtig und sicher zu bedienen.

Die Dunstabzugshaube niemals ohne korrekt montiertes Gitter in Betrieb setzen!

Die Dunstabzugshaube darf NIEMALS als Abstellfläche verwendet werden, sofern dies nicht ausdrücklich angegeben wird.

Der Raum muss über eine hinreichende Belüftung verfügen, wenn die Dunstabzugshaube mit anderen gas- oder brennstoffbetriebenen Geräten gleichzeitig verwendet wird.

Bei gleichzeitigem Betrieb der Dunstabzugshaube im Abluftbetrieb und gas- oder brennstoffbetriebenen Geräten darf im Aufstellraum gas- oder brennstoffbetriebenen Geräten der Unterdruck nicht größer als 4 Pa (4×10^{-5} bar) sein.

Die angesaugte Luft darf nicht in Rohre geleitet werden, die für die Ableitung der Abgase von gas- oder brennstoffbetriebenen Geräten genutzt werden.

Es ist strengstens verboten, unter der Haube mit offener Flamme zu kochen.

Eine offene Flamme beschädigt die Filter und kann Brände verursachen und muss deshalb strikt vermieden werden.

Das Frittieren muss unter Aufsicht erfolgen, um zu vermeiden, dass das überhitzte Öl Feuer fängt.

Zugängliche Teile können beim Gebrauch mit Kochgeräten heiß werden.

In Bezug auf technische Maßnahmen und Sicherheitsmaßnahmen für die Ableitung der Abluft sind die Vorschriften der zuständigen örtlichen Behörden strengstens einzuhalten.

Die Haube muss regelmäßig innen und außen gereinigt werden (MINDESTENS EINMAL IM MONAT, diesbezüglich sind in jedem Fall die ausdrücklichen Angaben in der Wartungsanleitung dieses Handbuchs zu beachten).

Eine Nichtbeachtung der Vorschriften zur Reinigung der Haube sowie zum Auswechseln und Reinigen der Filter führt zu Brandgefahr.

Um das Risiko eines Stromschlages zu vermeiden, darf die Dunstabzugshaube ohne richtig eingesetzte Lampen nicht betrieben werden.


Es wird keinerlei Haftung übernehmen für Fehler, Schäden oder Brände des Gerätes, die durch Nichteinhaltung der in diesem Handbuch aufgeführten Anweisungen verschuldet wurden.

In Übereinstimmung mit den Anforderungen der Europäischen Richtlinie 2002/96/EG über Elektro- und Elektronik-Altgeräte (WEEE) ist vorliegendes Gerät mit einer Kennzeichnung versehen.

Sie leisten einen positiven Beitrag für den Schutz der Umwelt und die Gesundheit des Menschen, wenn Sie dieses Gerät einer gesonderten Abfallsammlung zuführen. Im unsortierten Siedlungsmüll könnte ein solches Gerät durch unsachgemäße Entsorgung negative Konsequenzen nach sich ziehen.

Auf dem Produkt oder der



Produktdokumentation ist folgendes Symbol  einer durchgestrichenen Abfalltonne abgebildet. Es weist darauf hin, dass eine Entsorgung im normalen Haushaltsabfall nicht zulässig ist. Entsorgen Sie dieses Produkt im Recyclinghof mit einer getrennten Sammlung für Elektro- und Elektronikgeräte. Die Entsorgung muss gemäß den örtlichen Bestimmungen zur Abfallbeseitigung erfolgen.

Bitte wenden Sie sich an die zuständigen Behörden Ihrer Gemeindeverwaltung, an den lokalen Recyclinghof für Haushaltsmüll oder an den Händler, bei dem Sie dieses Gerät erworben haben, um weitere Informationen über Behandlung, Verwertung und Wiederverwendung dieses Produkts zu erhalten.

Gerät entwickelt, getestet und hergestellt nach:

•Safety: EN/IEC 60335-1; EN/IEC 60335-2-31, EN/IEC 62233.
•Performance: EN/IEC 61591; ISO 5167-1; ISO 5167-3; ISO 5168; EN/IEC 60704-1; EN/IEC 60704-2-13; ISO 3741; EN 50564; IEC 62301.

•EMC: EN 55014-1; CISPR 14-1; EN 55014-2; CISPR 14-2; EN/IEC 61000-3-2; EN/IEC 61000-3-3. Empfehlungen für eine korrekte Verwendung, um die Umweltbelastung zu verringern: Schalten Sie Haube beim Kochbeginn bei kleinster Geschwindigkeit EIN und lassen Sie die Haube einige Minuten nachlaufen, wenn Sie mit dem Kochen fertig sind. Erhöhen Sie die Geschwindigkeit nur bei großen Mengen von Kochdunst und Dampf und benutzen Sie die Intensivstufe(n) nur bei externen Situationen. Wechseln Sie die Kohlefilter, wenn notwendig, um eine gute Geruchsreduzierung zu gewährleisten. Säubern Sie die Fettfilter, wenn notwendig, um eine gute Fettfiltereffizienz zu gewährleisten. Verwenden Sie den in der Gebrauchsanweisung angegebenen grössten Durchmesser des Luftaustrittssystems, um die Leistungsfähigkeit zu optimieren und die Geräusentwicklung zu minimieren.

WARNUNG! Erfolgt die Installation der Schrauben oder Befestigungsvorrichtungen nicht entsprechend den vorliegenden Anweisungen, führt dies zu Gefahr durch Stromschlag.

Betriebsart

Diese Dunstabzugshaube wurde entwickelt, um im Umluftbetrieb betrieben zu werden.

Die Kochdünste und –Gerüche werden in das Innere der Dunstabzugshaube gesaugt, gefiltert und gereinigt, indem sie durch den/die Fettfilter und den/die Kohlefilter, mit denen die Dunstabzugshaube ausgestattet sein MUSS, geleitet werden.

Wichtig

Es ist möglich, ein Kit für die Absaugfunktion der Haube zu kaufen.

In diesem Fall braucht der Aktivkohlefilter, nicht eingesetzt zu werden.

Bei der Verwendung des Kits für die Absaugfunktion könnte es nötig sein, die Haube auf eine Art und Weise zu installieren, die derjenigen nicht entspricht, die in diesem Handbuch beschrieben ist; aus diesem Grund sind die im Kit enthaltenen Anweisungen vor der Installation der Haube sorgfältig durchzulesen.

Befestigung

Die Installation und der Stromanschluss dürfen nur von Fachpersonal ausgeführt werden.

Der Abstand zwischen der Abstellfläche auf dem Kochfeld und der Unterseite der Dunstabzugshaube darf 50cm im Fall von elektrischen Kochfeldern und 65cm im Fall von Gas- oder kombinierten Herden nicht unterschreiten.

Wenn die Installationsanweisungen des Gaskochgeräts einen größeren Abstand vorgeben, ist dieser zu berücksichtigen.



Elektrischer Anschluss

Die Netzspannung muss der Spannung entsprechen, die auf dem Betriebsdatenschild im Innern der Haube angegeben ist. Sofern die Haube einen Netzstecker hat, ist dieser an zugänglicher Stelle an eine den geltenden Vorschriften entsprechende Steckdose anzuschließen. Bei einer Haube ohne Stecker (direkter Netzanschluss) oder falls der Stecker nicht zugänglich ist, ist ein normgerechter zweipoliger Schalter anzubringen, der unter Umständen der Überspannung Kategorie III entsprechend den Installationsregeln ein vollständiges Trennen vom Netz garantiert.

ACHTUNG! Vor allem das Bauteil B (Befestigungsblech an die Decke) ist mit einer (grün – gelben) Leitung ausgestattet welche an die Erdung des Hausanschlusses verbunden werden muss. Bild 14-15



ACHTUNG! Die überschüssige Netzleitung muss sicher verlegt werden (z.B. entfernt von Wärmequellen wie Lampen und anderem), bei nicht Beachtung dieser Anweisung könnten starke Schäden an dem Gerät oder einen elektrischen Schlag des Benutzers verursachen.

ACHTUNG! Das Ersetzen der Netzleitung darf nur von einem genehmigten Kundendienst ausgeführt werden.

Montage

Diese Abzugshaube muss an der Decke montiert werden.

Aufgrund des schweren Gewichtes sind mindestens zwei oder noch mehr Personen zur Beförderung und Installation der Abzugshaube erforderlich.

Die Abzugshaube ist mit Dübeln ausgestattet, die für die meisten Wände/Decken geeignet sind. Trotzdem sollte ein qualifizierter Techniker hinzugezogen werden, der entscheidet, ob die Materialien für die jeweilige Wand/Decke geeignet sind. Außerdem muß die Wand/Decke das Gewicht der Abzugshaube tragen muss.

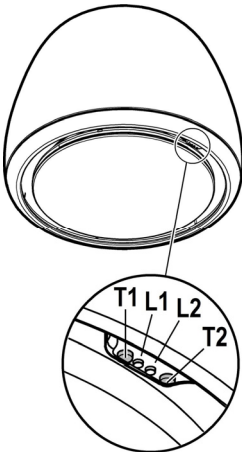
Betrieb

Bei starker Dampfentwicklung die höchste Betriebsstufe einschalten. Es wird empfohlen, die Dunstabzugshaube schon fünf Minuten vor Beginn des Kochvorganges einzuschalten und sie nach dessen Beendigung noch ungefähr 15 Minuten weiterlaufen zu lassen.

Die Dunstabzugshaube hat eine Steuerung an ihrem Rand, die auch mit der spezifischen Fernbedienung gesteuert werden kann (nur auf ein paar Modellen geliefert)

Bedienpult auf der Dunstabzugshaube

- T1.** Steuerungstaste der Ansaugeschwindigkeit (Leistung).
Wiederholt drücken bis zur Auswahl der gewünschten Geschwindigkeit zwischen:
Geschwindigkeit **OFF** – LED **L1**: ausgeschaltet
Geschwindigkeit **1** (niedrige Ansaugung) – LED **L1**: grünes **Licht**
Geschwindigkeit **2** (mittlere Ansaugung) – LED **L1**: gelbes **Licht**
Geschwindigkeit **3** (hohe Ansaugung) – LED **L1**: hellblaues **Licht**
Geschwindigkeit **4** (intensive Ansaugung) – LED **L1**: hellblaues blinkendes Licht
Anmerkung: Die Geschwindigkeit **4** hat eine begrenzte Dauer von 5 Min., danach geht die Dunstabzugshaube automatisch auf die Geschwindigkeit **2** über.
- T2.** Steuerungstaste Beleuchtung (Licht Kochfeld - gedämpftes Licht)
Für die Beleuchtung des Kochfelds kurz drücken
Für die Beleuchtung mit gedämpftem Licht länger gedrückt halten.
Anmerkung: Die Beleuchtung mit gedämpftem Licht ist nur in ein paar Modellen erhältlich.



Meldung Sättigung Fettfilter - LED L1: rotes Licht

Die Meldung ist circa eine Minute lang sichtbar, nachdem die Dunstabzugshaube ausgeschaltet wurde.

Wenn diese Meldung erscheint, **die Wartung** des Fettfilters durchführen.

Meldung Sättigung Kohlegeruchfilter - LED L1: rotes Licht blinkt

Die Meldung ist circa eine Minute lang sichtbar, nachdem die Dunstabzugshaube ausgeschaltet wurde.

Wenn diese Meldung erscheint, **die Wartung** des Kohlegeruchfilters durchführen.

Deaktivierung/Aktivierung der Meldung Sättigung Kohlegeruchfilter:

Diese Meldung ist normalerweise aktiviert, um sie zu deaktivieren:

bei ausgeschalteter Dunstabzugshaube gleichzeitig 5 Sekunden die Tasten **T1** und **T2** drücken.

Die LED **L1** leuchtet rot mit Dauerlicht auf (Meldung aktiviert) und beginnt dann zu blinken (Meldung deaktiviert).

Den Vorgang wiederholen, wenn die Meldung erneut aktiviert werden soll; die LED **L1** geht von rot blinkend (Meldung deaktiviert) auf festes Licht (Meldung aktiviert) über.

Rückstellung Meldung Filtersättigung

Bei ausgeschalteter Dunstabzugshaube mindestens 5 Sekunden gleichzeitig die Tasten **T1** und **T2** drücken, die LED **L1** hört auf, die Sättigung zu melden.

Bei gleichzeitiger Meldung beider Filter den Vorgang wiederholen.

Aufnahme der Fernbedienung

Die erfolgte Aufnahme der Fernbedienung wird durch Aufleuchten beider LED, die in Abfolge in mehreren Farben leuchte, angezeigt.

Bedienung der Fernbedienung

Die Fernbedienung kann sämtliche Funktionen der Dunstabzugshaube steuern:



Auswahl der Absauggeschwindigkeit (Leistung)



Lampen EIN/AUS



(nicht umgesetzt)



nicht umgesetzt

Auswahl der Absauggeschwindigkeiten (Leistung):

Die Taste "◀" oder die Taste "▶" drücken, bis auf der Fernbedienung das Symbol erscheint, welches der Funktion "Auswahl der Absauggeschwindigkeiten (Leistung)" entspricht. Die Taste "+" oder die Taste "-" oder die Taste "■" drücken, um die Geschwindigkeit (Absaugleistung) zu erhöhen, zu verringern oder auszuschalten (Stand-By).

Lampen EIN/AUS:


Die Taste "◀" oder die Taste "▶" drücken, bis auf der Fernbedienung das Symbol erscheint, welches der Funktion "Lampen EIN/AUS" entspricht.

Die Taste "+" oder die Taste "-" drücken, um die Lampen ein- oder auszuschalten.

Die Taste "■" drücken, um die Beleuchtung von ausgeschaltet (OFF) auf eingeschaltet (ON) und umgekehrt zu stellen.

Konfiguration der Fernbedienung

Um die Fernbedienung zu aktivieren, gehen Sie wie folgt vor:

Die Taste "◀" oder die Taste "▶" drücken, bis auf der Fernbedienung das Symbol  erscheint, welches der Funktion "Reset und Konfiguration der Sättigungsanzeige der Filter" entspricht. Die Zentraltaste "■" für mindestens 5 Sekunden gedrückt halten.

Ein Tonsignal gibt an, dass die Konfiguration durchgeführt worden ist.

Wartung der Fernbedienung

Reinigung der Fernbedienung:

Die Fernbedienung mit einem weichen Tuch und einer neutralen Reinigungslösung (nicht scheuernd) reinigen.

Batteriewechsel:

- Das Batteriefach öffnen und dazu mit einem kleinen Schraubenzieher aufhebeln.
- Die leere Batterie durch eine neue 12 Volt-Batterie vom Typ MN21/23 ersetzen.
Beim Einsetzen der neuen Batterie in das Batteriefach beachten Sie bitte, dass die Pole mit denen im Fach angegebenen übereinstimmen.
- Das Batteriefach schließen.

Entsorgung der Batterien

Die Entsorgung der Batterien muss nach den gültigen nationalen Regeln und Gesetzen erfolgen.

Benutze Batterien niemals in den Hausmüll werfen.

Die Batterien müssen auf sichere Weise entsorgt werden.

Für weitere Informationen über Umweltschutz, Wiederverwertung und Entsorgung von Batterien wenden Sie sich bitte an die mit der Mülltrennung beauftragten Stellen.

Wartung

Vor sämtlichen Wartungsarbeiten muss die Stromzufuhr der Küchenhaube unterbrochen werden.

Reinigung

Die Dunstabzugshaube muss sowohl innen als auch außen häufig gereinigt werden (etwa in denselben Intervallen, wie die Wartung der Fettfilter). Zur Reinigung ein mit flüssigem Neutralreiniger getränktes Tuch verwenden. Keine Produkte verwenden, die Scheuermittel enthalten.

KEINEN ALKOHOL VERWENDEN!

Achtung: Die Nichtbeachtung dieser Anweisungen zur Reinigung des Gerätes und zum Wechseln bzw. zur Reinigung der Filter kann zum Brand führen. Diese Anweisungen sind unbedingt zu beachten!

Der Hersteller übernimmt keine Haftung für Schäden gleich welcher Art am Motor oder Brandschäden, die auf eine unsachgemäße Wartung oder Nichteinhaltung der oben angeführten Sicherheitsvorschriften zurückzuführen sind.

Fettfilter

Bild 28-29-30

Diese dienen dazu, die Fettpartikel, die beim Kochen frei werden, zu binden.

Muss mindestens einmal monatlich gereinigt werden (bzw. wenn das System zur Anzeige der Filtersättigung, falls beim jeweiligen Modell vorhanden, diese Notwendigkeit anzeigt). Dazu ohne aggressive Reinigungsmittel bei niedrigen Temperaturen (max. 70°C) mit dem Kurzprogramm in der Spülmaschine spülen.

Bei der Reinigung in der Spülmaschine können sich die Metallteile verfärben.

Der Filter muss im Backofen eine Stunde lang bei einer Temperatur von max. 100°C getrocknet werden. Falls der Filter dann noch feucht ist, den Vorgang wiederholen.

Den Filter nach spätestens zwei Jahren austauschen.

Achtung! Nach ausgeführter Wartung des Filters im entsprechenden Behälter **ZUERST** den Fettfilter und **DANACH** den Kohlegeruchfilter installieren. Der letzte wird erkannt, da er in Folie eingeschweißt ist.

Prüfen, ob nach dem erneuten Positionieren des Behälters nur der Fettfilter sichtbar ist.

Aktivkohlefilter (nur bei der Umluftversion)

Bild 28-29-30

Dieser Filter bindet die unangenehmen Gerüche, die beim Kochen entstehen.

Achtung! Der Aktivkohlefilter ist erkennbar, da er in Folie eingeschweißt ist. Die Demontage-, Wartungs- und Reinigungsarbeiten des Filters durchführen, den Filter dabei höchst vorsichtig handhaben, um die Folie nicht zu beschädigen oder zu öffnen.

Der Aktivkohlefilter wird alle zwei Monate (oder wenn das Sättigungsanzeigesystem der Filter – sofern bei dem jeweiligen Modell vorgesehen – diese Notwendigkeit anzeigt) in warmem Wasser und geeigneten Waschmitteln oder in der Spülmaschine bei 65°C gewaschen (in diesem Fall den

vollständigen Spülzyklus – ohne zusätzliches Geschirr im Inneren der Geschirrspülmaschine - einschalten).

Das überschüssige Wasser entfernen, ohne dabei den Filter zu beschädigen; danach diesen bei 100° für 10 Minuten in den Ofen legen, um ihn vollständig zu trocknen. Das Vlies muss alle 3 Jahre ausgewechselt werden und weiterhin jedes Mal dann, wenn es beschädigt ist.

Achtung! Nach ausgeführter Wartung des Filters im entsprechenden Behälter **ZUERST** den Fettfilter und **DANACH** den Kohlegeruchfilter installieren. Der letzte wird erkannt, da er in Folie eingeschweißt ist.

Prüfen, ob nach dem erneuten Positionieren des Behälters nur der Fettfilter sichtbar ist.

Ersetzen der Lampen

Bild 28

Die Haube ist mit einem auf der Leuchtdiodentechnologie basierten Beleuchtungssystem ausgestattet.

Die LEDs ermöglichen eine optimale Beleuchtung der Kochfläche. Sie haben eine Leistungsdauer, die das Zehnfache derer der traditionellen Lichter ist und bieten eine Energieersparnis bis zu 90%.

Sich für den Kauf der auszutauschenden LEDs mit dem technischen Kundendienst in Verbindung setzen.

Suivre impérativement les instructions de cette notice. Le constructeur décline toute responsabilité pour tous les inconvénients, dommages ou incendies provoqués à l'appareil et dûs à la non observation des instructions de la présente notice. Cette hotte prévue pour l'aspiration des fumées et vapeurs de cuisson est destinée à un usage domestique exclusivement.

- ! Il est important de conserver ce livret pour pouvoir le consulter à tout moment. En cas de vente, de cession ou de déménagement, s'assurer qu'il reste avec le produit.
- ! Lire attentivement les instructions: il y a d'importantes informations sur l'installation, sur l'emploi et sur la sécurité.
- ! Ne pas effectuer des modifications électriques ou mécaniques sur le produit ou sur les conduit d'évacuation.
- ! Avant d'installer l'appareil, vérifiez qu'il n'y a aucun composant endommagé. Sinon, contactez votre revendeur et ne pas continuer l'installation.

Note: les pièces indiquées avec le symbole "(*)" sont des accessoires optionnels qui sont fournis uniquement avec certains modèles ou des pièces non fournies qui doivent être achetées.



Attention

Attention! Ne pas raccorder l'appareil au circuit électrique avant que le montage ne soit complètement terminé.

Avant toute opération de nettoyage ou d'entretien, débrancher la hotte du circuit électrique en retirant la prise ou en coupant l'interrupteur général de l'habitation.

Munissez-vous de gants de travail avant d'effectuer toute opération d'installation et d'entretien.

L'appareil n'est pas destiné à une utilisation par des enfants ou des personnes à capacités physiques, sensorielles ou mentales réduites et sans expérience et connaissance à moins qu'ils ne soient sous la supervision ou formés sur l'utilisation de l'appareil par une personne responsable de leur sécurité.

Les enfants doivent être surveillés afin qu'ils ne jouent pas avec l'appareil.

Ne jamais utiliser la hotte sans que la grille ne soit montée correctement!

La hotte ne doit JAMAIS être utilisée comme plan pour déposer quelque chose sauf si cela est expressément indiqué. Quand la hotte est utilisée en même temps que d'autres appareils à combustion de gaz ou d'autres combustibles, le local doit disposer d'une ventilation suffisante.

L'air aspiré ne doit jamais être envoyé dans un conduit utilisé pour l'évacuation des fumées produites par des appareils à combustion de gaz ou d'autres combustibles.

Il est formellement interdit de faire flamber les aliments sous la hotte.

L'utilisation de flammes libres peut entraîner des dégâts aux filtres et peut donner lieu à des incendies, il faut donc les éviter à tout prix.

La friture d'aliments doit être réalisée sous contrôle pour éviter

que l'huile surchauffée ne prenne feu.

Les pièces accessibles peuvent se réchauffer de façon importante quand elles sont utilisées avec des appareils pour la cuisson.

En ce qui concerne les mesures techniques et de sécurité à adopter pour l'évacuation des fumées, s'en tenir strictement à ce qui est prévu dans les règlements des autorités locales compétentes. La hotte doit être régulièrement nettoyée, aussi bien à l'intérieur qu'à l'extérieur (AU MOINS UNE FOIS PAR MOIS, respecter néanmoins les instructions relatives à l'entretien fournies dans ce manuel).

La non observation de ces normes de nettoyage de la hotte et du changement et nettoyage des filtres comporte des risques d'incendie.


Ne pas utiliser ou laisser la hotte sans que les ampoules soient correctement placées pour éviter tout risque de choc électrique.

La société décline toute responsabilité pour d'éventuels inconvénients, dégâts ou incendies provoqués par l'appareil et dérivés de la non observation des instructions reprises dans ce manuel.

Cet appareil porte le symbole du recyclage conformément à la Directive Européenne 2002/96/CE concernant les Déchets d'Équipements Électriques et Électroniques (DEEE ou WEEE).

En procédant correctement à la mise au rebut de cet appareil, vous contribuerez à empêcher toute conséquence nuisible pour l'environnement et la santé de l'homme.



Le symbole  présent sur l'appareil ou sur la documentation qui l'accompagne indique que ce produit ne peut en aucun cas être traité comme déchet ménager. Il doit par conséquent être remis à un centre de collecte des déchets chargé du recyclage des équipements électriques et électroniques.

Pour la mise au rebut, respectez les normes relatives à l'élimination des déchets en vigueur dans le pays d'installation.

Pour obtenir de plus amples détails au sujet du traitement, de la récupération et du recyclage de cet appareil, veuillez vous adresser au bureau compétent de votre commune, à la société de collecte des déchets ou directement à votre revendeur.

Appareil conçu, testé et fabriqué conformément aux normes suivantes :

- Sécurité : EN/CEI 60335-1 ; EN/CEI 60335-2-31, EN/CEI 62233.
- Performances : EN/CEI 61591 ; ISO 5167-1 ; ISO 5167-3 ; ISO 5168 ; EN/CEI 60704-1 ; EN/CEI 60704-2-13 ; ISO 3741 ; EN 50564 ; CEI 62301.
- CEM : EN 55014-1 ; CISPR 14-1 ; EN 55014-2 ; CISPR 14-2 ; EN/CEI 61000-3-2 ; EN/CEI 61000-3-3. Suggestions pour une utilisation correcte afin de réduire l'impact environnemental : Allumer la hotte à la vitesse minimum

pendant la cuisson et la laisser fonctionner pendant quelques minutes après la fin de la cuisson. Augmenter la vitesse uniquement en présence d'une grande quantité de fumée ou de vapeur et n'utiliser la/les vitesse(s) accélérées que dans les cas extrêmes. Remplacer le(s) filtre(s) au charbon lorsque cela est nécessaire afin de maintenir une réduction efficace des odeurs. Nettoyer le(s) filtres à graisse lorsque cela est nécessaire afin de maintenir un filtrage efficace des graisses. Utiliser un système de tuyauterie du diamètre maximum indiqué dans ce manuel afin d'optimiser le rendement et de minimiser le bruit.

ATTENTION! Ne pas installer les vis et les éléments de fixation conformément à ces instructions peut entraîner des risques électriques.

Utilisation

La hotte a été conçue pour être utilisée en version filtrante avec recyclage d'air.

Les fumées et les vapeurs de la cuisson sont aspirées à l'intérieur de la hotte, filtrées et purifiées en passant au travers de filtre(s) à graisse et de filtre(s) au charbon dont la hotte DOIT être pourvue.

Important

On peut acheter un Kit pour le fonctionnement à aspiration.

Dans ce cas, le filtre au charbon ne doit pas être installé.

De plus, l'utilisation du kit à aspiration pourrait nécessiter une installation de la hotte autre que ce qui est illustré dans ce manuel donc, avant de commencer l'installation de la hotte, acheter le kit à aspiration et consulter les instructions jointes au kit.

Installation

L'installation, aussi bien électrique que mécanique doit être effectuée par du personnel qualifié.

La distance minimum entre la superficie de support des récipients sur le dispositif de cuisson et la partie la plus basse de la hotte de cuisine ne doit pas être inférieure à 50cm dans le cas de cuisinières électriques et de 65cm dans le cas de cuisinières à gaz ou mixtes.

Si les instructions d'installation du dispositif de cuisson au gaz spécifient une plus grande distance, il faut en tenir compte.



Branchement électrique

La tension électrique doit correspondre à celle indiquée sur l'étiquette des caractéristiques située à l'intérieur de la hotte.

Le produit doit être raccordé directement au circuit électrique, placer donc un disjoncteur à norme pour assurer la déconnexion complète du circuit électrique en conditions de sous-tension III, conformément aux règlements en matière d'installation.

ATTENTION! L'élément B (support de fixation au plafond), est doté d'un fil conducteur (jaune – vert) qui doit être relié à la terre de l'installation électrique. Fig. 14-15



ATTENTION! Faire particulièrement attention au positionnement des fils, la non observance de ces indications pourrait provoquer de graves dommages à l'appareil et/ou un choc électrique à l'utilisateur ou à l'installateur.

Attention! Le remplacement du câble d'interconnexion doit être effectuée par le service technique autorisé.

Montage

Ce type de hotte doit être fixée au plafond.

Appareil excessivement lourd ; la manutention et l'installation de la hotte doivent être effectuées par deux personnes ou plus.

La hotte est équipée de chevilles de fixation convenant à la plupart des parois/plafonds. Il est cependant nécessaire de s'adresser à un technicien qualifié afin de s'assurer que le matériel est approprié au type de paroi/plafond. La paroi/plafond doit être suffisamment solide pour supporter le poids de la hotte.

Fonctionnement

Utiliser la puissance d'aspiration maximum en cas de concentration très importante des vapeurs de cuisson. Nous conseillons d'allumer la hotte 5 minutes avant de commencer la cuisson et de la faire fonctionner encore pendant 15 minutes environ après avoir terminé la cuisson.

La hotte a une commande située sur son bord et peut également être commandée avec la télécommande spécifique (fournie seulement sur certains modèles)

Panneau de commande sur la hotte

T1. Touche de commande de la vitesse (puissance) d'aspiration.

Appuyer plusieurs fois de suite pour sélectionner la vitesse souhaitée parmi :

Vitesse **OFF** – LED **L1** : arrêtée

Vitesse **1** (aspiration basse) - LED **L1** : lumière **verte**

Vitesse **2** (aspiration moyenne) - LED **L1** : lumière **jaune**

Vitesse **3** (aspiration haute) - LED **L1** : lumière **bleue**

Vitesse **4** (aspiration intensive) - LED **L1** : **lumière bleue clignotante**

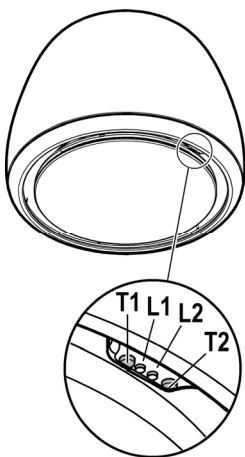
Remarque : La vitesse **4** a une durée limitée de 5 minutes, après quoi la hotte passe automatiquement à la vitesse **2**.

T2. Touche de commande de l'éclairage (lumière plan de cuisson-lumière diffuse)

Appuyer brièvement pour l'éclairage du plan de cuisson

Appuyer et tenir pressée plus longtemps pour l'éclairage à lumière diffuse.

Remarque : L'éclairage à lumière diffuse n'est disponible que sur certains modèles.



Signal de saturation du filtre à graisse - LED L1 : lumière rouge

Le signal est visible pendant environ une minute après avoir arrêté la hotte.

Lorsque ce signal s'allume, **effectuer** l'entretien du filtre à graisse.

Signal de saturation du filtre à charbon - LED L1 : lumière rouge clignotante

Le signal est visible pendant environ une minute après avoir arrêté la hotte.

Lorsque ce signal s'allume, **effectuer** l'entretien du filtre à charbon.

Désactivation/activation du signal de saturation du filtre à charbon :

Ce signal est normalement activé, pour le désactiver :

avec la hotte arrêtée, appuyer en même temps sur les touches **T1** et **T2** pendant plus de 5 secondes.

La LED **L1** s'allume fixement en rouge (signal activé), puis commence à clignoter (signal désactivé).

Recommencer l'opération pour réactiver le signal, la LED **L1** rouge clignotante (signal désactivé) s'allume fixement (signal activé).

Réinitialisation du signal de saturation des filtres

Avec la hotte arrêtée, appuyer en même temps sur les touches **T1** et **T2** pendant au moins 5 secondes, la LED **L1** arrête d'indiquer la saturation.

Recommencer l'opération en cas de signal simultané des deux filtres.

Programmation de la télécommande

La programmation de la télécommande est signalée par les deux LED allumées, montrant en séquence plusieurs couleurs.

Utilisation de la télécommande

la télécommande peut contrôler toutes les fonctions de la hotte:



Sélection de la vitesse (puissance) d'aspiration



ON/OFF Lumières



Non mis en oeuvre



Non mis en oeuvre

Sélection des vitesses (puissances) d'aspiration:

Appuyez sur le bouton "◀" ou "▶" jusqu'à ce que vous voyez sur la télécommande le symbole de la fonction "Sélection de la vitesse (puissance) d'aspiration"

Appuyez sur le bouton "+" ou le bouton "-" ou le bouton "■" pour augmenter ou diminuer ou désactiver (stand by) la vitesse (puissance d'aspiration).

ON/OFF Lumière:


Appuyez sur le bouton "◀" ou le bouton "▶" jusqu'à ce que vous voyez sur la télécommande le symbole de la fonction "ON/OFF Lumière"

Appuyez sur le bouton "+" ou le bouton "-" pour activer ou éteindre les lumières.

Appuyez sur le bouton "■" pour changer l'état de la lumière lorsqu'il est éteint (OFF toutes les lumières) à ON (ON toutes les lumières) ou vice-versa.

Configuration de la télécommande

Pour activer le contrôle à distance, procédez comme suit:

Appuyez sur le bouton "◀" ou le bouton "▶" jusqu'à ce que vous voyez sur la télécommande le symbole  de la fonction "Reset et configuration des signaux de saturation des filtres" et appuyez sur le bouton central "■" pour au moins 5 secondes.

Un big signale la réussite de la configuration.

Entretien de la télécommande

Nettoyage de la télécommande

Nettoyer la télécommande à l'aide d'un chiffon humide et d'une solution détergente neutre ne contenant pas de substances abrasives

Changement des piles:

- Ouvrir le compartiment contenant les piles en faisant levier avec un petit tournevis à pointe plate.
- Remplacer la pile usagée par une nouvelle de 12 V type MN21/23
En insérant la nouvelle pile, bien respecter les polarités indiquées à l'emplacement des piles !
- Refermer le compartiment des piles.

Élimination des piles

L'élimination des piles doit être réalisée en accord avec toutes les normes et les règles nationales. Ne pas éliminer les piles usées avec les déchets normaux.

Les piles doivent être éliminées de façon sûre.

Pour de plus amples informations sur les aspects de protection de l'environnement, le recyclage et l'élimination des piles, contacter les bureaux chargés de la récolte différenciée.

Entretien

Veillez à débrancher la hotte du réseau électrique avant toute intervention sur celle-ci.

Nettoyage

La hotte doit être régulièrement nettoyée à l'intérieur et à l'extérieur (au moins à la même fréquence que pour l'entretien des filtres à graisse). Pour le nettoyage, utiliser un chiffon humidifié avec un détergent liquide neutre. Ne pas utiliser de produit contenant des abrasifs.

NE PAS UTILISER D'ALCOOL!

ATTENTION: Il y a risque d'incendie si vous ne respectez pas les instructions concernant le nettoyage de l'appareil et le remplacement ou le nettoyage du filtre.

La responsabilité du constructeur ne peut en aucun cas être engagée dans le cas d'un endommagement du moteur ou d'incendie liés à un entretien négligé ou au non respect des consignes de sécurité précédemment mentionnées.

Filtre anti-gras

Fig. 28-29-30

Il retient les particules de graisse issues de la cuisson.

Il doit être nettoyé au moins une fois par mois (ou lorsque le système d'indication de saturation des filtres -si prévu sur le modèle acheté- signale cette nécessité), avec des détergents non agressifs, dans un lave-vaisselle à basse température et en cycle court (Tmax : 70 ° C)

Avec le lavage dans un lave-vaisselle les éléments métalliques peuvent se décolorer.

Le filtre doit être séché au four à une température de maximum 100 ° C pendant une heure. Si le filtre est encore humide, il faut recommencer l'opération.

Remplacer le filtre au moins tous les 2 ans.

Attention ! Après avoir effectué l'entretien du filtre, installer dans le conteneur spécifique **D'ABORD** le filtre à graisse, **PUIS** le filtre à charbon. Ce dernier est reconnaissable car il est scellé à l'intérieur d'une gaine.

Vérifier, lorsque le conteneur est repositionné, que seul le filtre à graisse est visible.

Filtre à charbon actif (uniquement pour version recyclage)

Fig. 28-29-30

Retient les odeurs désagréables de cuisson.

Attention ! Le filtre à charbons actifs est reconnaissable parce qu'il est scellé à l'intérieur d'une gaine spécifique. Effectuer le démontage, l'entretien et le nettoyage du filtre en le manipulant avec le plus grand soin, afin de ne pas endommager, ni ouvrir la gaine.

Le filtre à charbon peut être nettoyé tous les deux mois (ou lorsque le système d'indication de saturation des filtres – si prévu sur le modèle possédé – indique cette nécessité) avec de l'eau chaude et au moyen de détergents appropriés ou dans le lave-vaisselle à 65°C (dans le cas de lavage dans le lave-vaisselle suivre un cycle de lavage complet sans vaisselle à l'intérieur).

Enlever l'eau qui excède en faisant attention de ne pas

abîmer le filtre, ensuite le mettre dans le four pendant 10 minutes à 100°C pour le sécher définitivement. Remplacer le coussinet tous les 3 ans et chaque fois que le filtre sera abîmé.

Attention ! Après avoir effectué l'entretien du filtre, installer dans le conteneur spécifique **D'ABORD** le filtre à graisse, **PUIS** le filtre à charbon. Ce dernier est reconnaissable car il est scellé à l'intérieur d'une gaine.

Vérifier, lorsque le conteneur est repositionné, que seul le filtre à graisse est visible.

Remplacement des lampes

Fig. 28

La hotte est dotée d'un système d'éclairage basé sur la technologie LED.

Les LEDS garantissent un éclairage optimal, une durée jusqu'à 10 fois supérieures aux ampoules traditionnelles et permettent une épargne de 90% en énergie électrique.

Pour l'achat des LED à remplacer, il faut contacter le service après-vente (assistance technique).

Zich strikt aan de aanwijzingen uit deze tekst houden. Iedere aansprakelijkheid voor eventuele schade of brand aan het apparaat veroorzaakt door het niet in acht nemen van de aanwijzingen in deze handleiding weergegeven wordt afgewezen. De wasemkap is ontworpen voor het afzuigen van rook- en kookdampen en is uitsluitend bestemd voor huishoudelijk gebruik.

- ! Dit boekje moet voor latere raadpleging bewaard worden. In geval van verkoop, overdracht of verplaatsing het boekje altijd bij het toestel bewaren.
- ! Lees de werkingsinstructies aandachtig door: er worden belangrijke aanwijzingen over de installatie, het gebruik en de veiligheid verstrekt.
- ! Geen elektrische of mechanische aanpassingen op het toestel of op de afvoerleidingen uitvoeren.
- ! Alvorens met de installatie van het apparaat te beginnen controleer of de onderdelen niet beschadigd zijn. Als dat wel het geval is neem contact op met de verkoper en ga niet verder met de installatiehandelingen.

Opmerking: De details aangegeven met het teken "(*)" zijn optionele toebehoren die alleen bij enkele modellen worden geleverd of die niet meegeleverd worden en dus aangeschaft moeten worden.



Waarschuwing

Attentie! Het apparaat niet aan het stroomnet aansluiten voordat de installatie voltooid is.

Koppel, voor ieder onderhoud, eerst de wasemkap van het elektriciteitsnet af door de stekker weg te trekken of door de hoofdschakelaar van de woning uit te schakelen.

Draag bij alle installatie- en onderhoudswerkzaamheden werkhandschoenen.

Dit apparaat mag niet worden gebruikt door kinderen of door personen met beperkte sensorische of geestelijke capaciteiten of met weinig ervaring en onvoldoende kennis, tenzij dit niet geschiedt onder het toezicht of volgens de gebruiksaanwijzingen van een persoon die verantwoordelijk is voor hun veiligheid.

De kinderen moeten altijd gecontroleerd worden zodat zij niet met het apparaat spelen.

De wasemkap nooit gebruiken als het rooster niet goed gemonteerd is!

De wasemkap NOOIT als steunvlak gebruiken tenzij dit niet uitdrukkelijk is aangegeven.

Altijd voor een goede ventilatie van de ruimte zorgen als de wasemkap tegelijkertijd wordt gebruikt met andere apparaten die gas en andere brandstoffen toepassen.

De gezogen lucht mag niet afgevoerd worden in een leiding die gebruikt wordt voor de afvoer van rook van apparaten die gas of andere brandstoffen toepassen.

Het is streng verboden met open vlammen onder de wasemkap te koken.

Het gebruik van open vlammen is schadelijk voor de filters en kan brand veroorzaken, daarom moet het absoluut vermeden worden.

Het frituren moet geschieden onder voortdurend toezicht om

te voorkomen dat verhit vet in brand raakt.

De bereikbare onderdelen kunnen bijzonder warm worden als deze tegelijkertijd met kookapparaten gebruikt worden.

Wat betreft technische- en veiligheidsmaatregelen voor de rookafvoer zich strikt houden aan de regelingen voorzien door de plaatselijke bevoegde autoriteiten.

De wasemkap moet regelmatig schoongemaakt worden, zowel binnen als buiten (MINSTENS EENMAAL PER MAAND, neem in ieder geval hetgeen in deze handleiding is aangegeven in acht).

Het niet in acht nemen van de reinigingsnormen van de wasemkap en van de vervanging en reiniging van de filters kan brandgevaar veroorzaken.


Zorg altijd dat de lampjes in de kap aanwezig en goed gemonteerd zijn om het gevaar voor elektrische schokken te voorkomen.

Iedere aansprakelijkheid voor eventuele schade aan het apparaat of brand veroorzaakt door het niet in acht nemen van de aanwijzingen uit deze handleiding wordt afgewezen.

Dit apparaat is voorzien van het merkteken volgens de Europese richtlijn 2002/96/EG inzake Afdankte elektrische en elektronische apparaten (AEEA).

Door ervoor te zorgen dat dit product op de juiste manier als afval wordt verwerkt, helpt u mogelijk negatieve consequenties voor het milieu en de menselijke gezondheid te voorkomen die anders zouden kunnen worden veroorzaakt door onjuiste verwerking van dit product als afval.



Het symbool  op het product of op de bijbehorende documentatie geeft aan dat dit product niet als huishoudelijk afval mag worden behandeld. In plaats daarvan moet het worden afgegeven bij een verzamelpunt voor recycling van elektrische en elektronische apparaten. Afdanking moet worden uitgevoerd in overeenstemming met de plaatselijke milieuvorschriften voor afvalverwerking. Voor nadere informatie over de behandeling, terugwinning en recycling van dit product wordt u verzocht contact op te nemen met het stadskantoor in uw woonplaats, uw afvalophaaldienst of de winkel waar u het product heeft aangeschaft.

Toestel ontworpen, getest en vervaardigd conform met:

- Veiligheid: EN/IEC 60335-1; EN/IEC 60335-2-31, EN/IEC 62233.
- Prestaties: EN/IEC 61591; ISO 5167-1; ISO 5167-3; ISO 5168; EN/IEC 60704-1; EN/IEC 60704-2-13; ISO 3741; EN 50564; IEC 62301.
- EMC: EN 55014-1; CISPR 14-1; EN 55014-2; CISPR 14-2; EN/IEC 61000-3-2; EN/IEC 61000-3-3. Tips voor een correct gebruik om de milieu-impact te verminderen: Schakel de kap in op minimumsnelheid wanneer u begint te koken en laat de kap nog enkele minuten ingeschakeld nadat u klaar bent met koken. Verhoog de snelheid alleen wanneer er veel rook of damp is en gebruik de maximumsnelheid alleen in extreme situaties. Vervang de koolstoffilter(s) indien nodig om een goede efficiëntie voor het wegnemen van geurtjes te

behouden. Maak de vetfilter(s) indien nodig schoon om een goede efficiëntie van de vetfilter te behouden. Gebruik de maximale diameter van het leidingsysteem zoals aangegeven in deze handleiding om de efficiëntie te optimaliseren en lawaai tot een minimum te beperken.

OPGELET! Indien de schroeven en bevestigingssysteem niet in overeenstemming met deze instructies gemonteerd zijn kan dit leiden tot elektrische gevaren.

Het gebruik

De afzuigkap is ontworpen voor een gebruik als filterend apparaat met interne hercirculatie.

Rook en kookdampen worden binnen de afzuigkap opgezogen, gefiltreerd en gezuiverd middels het/de vetfilter/s en koolstoffilter/s, waarvan de kap voorzien MOET zijn.

Belangrijk

Er kan een Kit gekocht worden voor de afzuigende werking.

In dit geval moet het koolstoffilter niet gemonteerd worden.

Bovendien kan de kit voor de afzuigende werking een andere installatie vereisen dan weergegeven in deze handleiding, om deze renden, alvorens met de installatie van de kap te beginnen, de kit voor de afzuigende werking aanschaffen en de instructies van de kit raadplegen.

Het installeren

De elektrische en mechanische installatie dient door bevoegd personeel uitgevoerd te worden.

De minimum afstand tussen het kookvlak van het fornuis en het laagste deel van de afzuigkap mag niet onder de 50cm liggen, in geval van een elektrisch fornuis en 65cm, in geval van een gas- of gemengd fornuis.

Indien in de installatie-aanwijzing van het gaskooktoestel een grotere afstand wordt aangegeven moet hiermee rekening worden gehouden.



Elektrische aansluiting

De netspanning moet corresponderen met de spanning die vermeld wordt op het etiket met eigenschappen, aan de binnenkant van de wasemkap.

Het toestel dient rechtstreeks op de voedingslijn te worden aangesloten, plaats daarom een tweepolige schakelaar, die voldoet aan de geldende normen en die, in geval van overspanning III, volledig van het net ontkoppeld wordt, in overeenstemming met de installatie voorschriften.

ATTENTIE! De detail B (beugel voor de bevestiging aan het plafond), is voorzien van een geleider (geel-groen) die aan een geaard stopcontact van de woning aangesloten moet worden. afb. 14-15



ATTENTIE! Let bijzonder goed op de positionering van de kabel, het niet in acht nemen van deze aanwijzing kan ernstige schade aan het toestel veroorzaken en/of een elektrische schok aan gebruiker en/of installateur.

Attentie! de verbindingkabel moet door een erkende assistentiedienst worden vervangen.

Montage

Dit type afzuigkap dient aan het plafond te worden bevestigd.

Aangezien dit apparaat zwaar is, dient het door minstens twee of meer personen verplaatst en geïnstalleerd te worden.

De wasemkap is voorzien van bevestigingspluggen die geschikt zijn voor de meeste muurs/plafonds. Er moet echter contact opgenomen worden met een gekwalificeerd technicus om u ervan te vergewissen dat de materialen geschikt zijn voor het type muur/plafond. Het muur/plafond moet stevig genoeg zijn om het gewicht van de kap te houden.

Werking

In geval van een sterkere dampconcentratie een hogere zuigkracht gebruiken.

We raden aan de afzuigkap 5 minuten voordat men begint te koken aan te doen en deze nog voor ongeveer 15 minuten nadat men beëindigt heeft aan te laten.

De kap beschikt over een besturing die op de kap zit en kan ook via de voorziene afstandsbediening worden aangestuurd (alleen bij bepaalde modellen meegeleverd).

Bedieningspaneel op de kap

T1. Toets voor controle van de aanzuigsnelheid (vermogen).

Druk herhaaldelijk op deze knop om de gewenste snelheid te selecteren:

Snelheid **OFF** – Led **L1**: uit

Snelheid **1** (weinig aanzuiging) – Led **L1**: groen lampje

Snelheid **2** (medium aanzuiging) – Led **L1**: geel lampje

Snelheid **3** (grote aanzuiging) – Led **L1**: blauw lampje

Snelheid **4** (intensieve aanzuiging) – Led **L1**: **blauw knipperend**

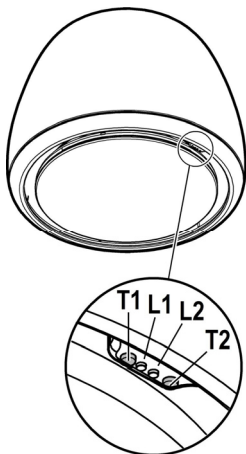
Opmerking: De duur van snelheid **4** is beperkt tot 5 min., waarna de kap automatisch overgaat naar snelheid **2**.

T2. Toets voor controle van de verlichting (licht kookfornuis-gedempt licht)

Druk kort voor de verlichting van het kookfornuis

Houd de knop langer ingedrukt voor verlichting met gedempt licht.

Opmerking: De verlichting met gedempt licht is enkel bij bepaalde modellen beschikbaar.



Signalering verzadiging vetfilters - Led L1: rood licht

De signalering blijft ongeveer een minuut zichtbaar nadat de kap werd uitgeschakeld.

Wanneer deze signalering verschijnt, moet u het onderhoud van de vetfilters **uitvoeren**.

Signalering verzadiging koolstoffilters - Led L1: knipperend rood licht

De signalering blijft ongeveer een minuut zichtbaar nadat de kap werd uitgeschakeld.

Wanneer deze signalering verschijnt, moet u het onderhoud van de koolstoffilters **uitvoeren**.

Deactivering/activering signalering verzadiging koolstoffilter:

Deze signalering is normaal geactiveerd, ga als volgt te werk om die te deactiveren: wanneer de kap uit staat, houdt u de toetsen **T1** en **T2** tegelijk meer dan 5 seconden ingedrukt.

De led **L1** gaat vast rood oplichten (signalering actief) en begint daarna te knipperen (signalering gedeactiveerd).

Herhaal de handeling als u de signalering opnieuw wenst te activeren, de led **L1** verandert van rood knipperend (signalering gedeactiveerd) naar vast aan (signalering geactiveerd).

Reset signalering verzadiging filters

Wanneer de kap uit staat, houdt u de toetsen **T1** en **T2** tegelijk gedurende minstens 5 seconden ingedrukt, de led **L1** houdt op met de verzadiging weer te geven.

Herhaal de handeling in geval verzadiging van beide filters tegelijk wordt gesignaleerd.

Toekenning afstandsbediening

Het effectieve toekennen van de afstandsbediening wordt weergegeven met beide LED's aan, die achtereenvolgens meerdere kleuren weergeven.

Gebruik van de afstandsbediening

Met de afstandsbediening kunnen alle functies van de kap bediend worden:



Snelheid (zuigkracht) selectie



Licht ON/OFF



Niet actief



Niet actief

Snelheid (zuigkracht) selectie:

Druk op de toets "◀" of op de toets "▶" totdat, op de afstandsbediening, het symbool van de functie "Snelheid (zuigkracht) selectie" verschijnt

Druk op de toets "+" of op de toets "-" of "■" resp. om de zuigkracht te verhogen, te verminderen of uit te schakelen (stand by).

Licht ON/OFF:


Druk op de toets "◀" of op de toets "▶" totdat op de afstandsbediening het symbool van de functie "ON/OFF Licht" verschijnt.

Druk op de toets "+" of op de toets "-" om de lichten aan of uit te schakelen.

Druk op de toets "■" om over te schakelen van licht uit (alle lichten OFF) naar licht aan (alle lichten ON) of andersom.

Configuratie afstandsbediening

Om de afstandsbediening te activeren handel als volgt:

Druk op de toets "◀" of op de toets "▶" totdat op de afstandsbediening het symbool  van de functie "Reset en configuratie van de filters verzadiging indicatie" verschijnt en houd de centrale toets "■" minstens voor 5 seconden ingedrukt.

Een geluidssignaal geeft aan dat de configuratie plaats heeft gehad.

Onderhoud van de afstandsbediening

Reiniging van de afstandsbediening:

Maak de afstandsbediening schoon met een zachte doek en een neutraal reinigingsmiddel, zonder schuurmiddelen.

Vervanging van de batterij:

- Maak de batterijruimte met een kleine schroevendraaier met een rechte punt open.
- Vervang de lege batterij met een nieuwe batterij van 12 V type MN21/23
Bij het invoeren van de batterijen let op de polariteit aangegeven in de batterijruimte!
- Doe de batterijruimte weer dicht.

Afdanking van de batterijen

De batterijen moeten afgedankt worden in overeenstemming met alle nationale normen en wetgeving. De gebruikte batterijen niet met het gewone afval weggooien.

De batterijen moeten op een veilige wijze worden afgedankt. Voor nadere informatie over milieubescherming, recycling en afdanking van de batterijen, neem contact op met de bedrijven die belast zijn met de gescheiden afvalinzameling.

Onderhoud

Koppel voor ieder onderhoud eerst de afzuigkap af van het elektriciteitsnet.

Schoonmaak

De kap moet regelmatig schoon gemaakt worden, zowel binnen als buiten (tenminste met dezelfde regelmaat waarmee de vetfilters gereinigd worden). Gebruik voor het reinigen een doek die u vochtig maakt met een beetje neutraal vloeibaar reinigingsmiddel. Gebruik geen producten die schuurmiddelen bevatten.

GEEN ALCOHOL GEBRUIKEN!

Attentie: Als u deze aanwijzingen m.b.t. reiniging van het apparaat en vervanging resp. reiniging van de filters niet opvolgt, kan dat tot brand leiden. Deze aanwijzingen beslist opvolgen!

De fabrikant is niet aansprakelijk voor schade aan de motor of schade t.g.v. brand die het gevolg zijn van ondeskundig onderhoud of niet opvolgen van de bovengenoemde veiligheidsvoorschriften.

Vetfilter

afb. 28-29-30

Houdt de vetdeeltjes vast.

De filter moet minstens een keer per maand worden gereinigd (of wanneer het systeem aangeeft dat de filters verzadigd zijn - indien dit voorzien is bij het model dat u bezit) met niet-agressieve detergenten, in de vaatwasmachine op lage temperaturen en met een korte cyclus. (Max.t°: 70°C)
Wanneer de filter in de vaatwasmachine wordt gereinigd, kunnen de metalen delen verkleuren.

De filter moet gedurende een uur in een oven worden gedroogd op een temperatuur van max. 100°C; indien de filter daarna nog vochtig blijkt, moet u de handeling herhalen.

Vervang de filter minstens iedere 2 jaar.

Aandacht! Na het onderhoud van de filter moet u **EERST** de vetfilter in de voorziene houder installeren en **DAARNA** de koolstoffilter. U kunt deze laatste filter herkennen omdat die in een kousje zit.

Wanneer de houder eenmaal is teruggeplaatst, moet u controleren of enkel de vetfilter zichtbaar is.

Koolstoffilter (alleen voor filterend apparaat)

afb. 28-29-30

Houdt de lastige kookgeuren vast.

Aandacht! U kunt de actieve koolstoffilter herkennen omdat die in een speciaal kousje zit. Wanneer u de demontage, het onderhoud en de reiniging van de filter uitvoert, moet u de filter met de grootste zorg hanteren zodat die niet beschadigd raakt en zodat het kousje niet wordt geopend.

Het koolstoffilter kan om de twee maanden gewassen worden (of als de filter verzadiging indicatie – indien aanwezig op het model in Uw bezit – deze noodzaak aangeeft) in warm water en met geschikte reinigingsmiddelen of in de vaatwasmachine op 65°C (in het geval van een reiniging in de vaatwasmachine voer een volledige wascyclus uit zonder vaten).

Verwijder het overtollige water zonder het filter te

beschadigen, daarna het matje 10 minuten lang in de oven op 100°C doen om het goed te drogen.

Vervang het matje om de 3 jaar en elke keer dat het beschadigd blijkt.

Aandacht! Na het onderhoud van de filter moet u **EERST** de vetfilter in de voorziene houder installeren en **DAARNA** de koolstoffilter. U kunt deze laatste filter herkennen omdat die in een kousje zit.

Wanneer de houder eenmaal is teruggeplaatst, moet u controleren of enkel de vetfilter zichtbaar is.

Vervanging lampjes

afb. 28

De kap is voorzien van een verlichtingssysteem gebaseerd op de LEDDEN technologie.

De Ledden zorgen voor een optimale verlichting, voor een 10 maal langere tijdsduur ten opzichte van de traditionele lampjes en een elektriciteitsbesparing van wel 90%.

Wendt u tot de technische assistentiedienst voor de aankoop van led's die vervangen moeten worden.

Atégase estrictamente a las instrucciones del presente manual. Se declina cada responsabilidad por eventuales inconvenientes, daños o incendios provocados al aparato originados por la inobservancia de las instrucciones colocadas en este manual. La campana extractora ha sido ideada para la aspiración de humos y vapores producidos durante la cocción y para el uso doméstico.

- ! Es importante guardar este manual para poder consultar si fuera necesario. En el caso de venta, de inutilidad o de mudanza, asegurarse que quede junto al producto.
- ! Leer atentamente las instrucciones: contiene importantes informaciones sobre la instalación, el uso y la seguridad.
- ! No realizar variaciones eléctricas o mecánicas en el producto o en el tubo de escape.
- ! Antes de instalar el aparato, controlar que todas sus partes no estén dañadas. En caso contrario llamar al revendedor y no realizar la instalación.

NOTA: Los particulares señalados con el símbolo “(*)” son accesorios opcionales previstos solos en algunos modelos o no previstos, que deben comprarse aparte.



Advertencias

Atención! No conectar el aparato a la red eléctrica hasta que la instalación fue completada.

Antes de cualquier operación de limpieza o mantenimiento, desenchufar la campana o el interruptor general de la casa.

Todas las operaciones de instalación y mantenimiento se deben realizar utilizando guantes de trabajo.

El aparato no está destinado para el uso por parte de los niños o personas con problemas físicos o mentales y sin experiencia y conocimientos a menos que no sea bajo la supervisión de profesionales, o por una persona responsable de su seguridad.

Los niños deben ser controlados para evitar que jueguen con el aparato.

Nunca utilizar la campana sin la parrilla correctamente montada!

La campana no debe ser nunca utilizada como plano de apoyo solo si es expresamente indicado.

El ambiente debe poseer suficiente ventilación, cuando la campana de cocina es utilizada conjuntamente con otros aparatos a gas u otros combustibles.

El aire aspirado no debe ser mezclado en un conducto para descarga de humo producidos por aparatos a gas u otros combustibles.

Es prohibido cocinar alimentos con llama alta por debajo de la campana.

El uso de las llamas libres puede provocar daños a los filtros y dar lugar a incendios, por lo tanto evitar en cada caso.

Las frituras deben ser cocinadas bajo control para evitar que el aceite recalentado prenda fuego.

Las partes accesibles pueden calentarse cuando se usan junto a aparatos para la cocción.

En cuanto a las medidas técnicas y de seguridad adoptar para la descarga de humo atenerse estrictamente a las reglas de las autoridades locales.

La campana se debe limpiar siempre internamente y externamente (COMO MINIMO UNA VEZ AL MES, respetando las reglas indicadas en este manual)

No efectuar los consejos de limpieza de la campana y el cambio de los filtros puede provocar incendios.


No utilice o deje la campana sin las lámparas correctamente montadas, debido a riesgos de cortocircuito.

Se declina todo tipo de responsabilidades, daños o incendios provocados por no leer atentamente las instrucciones indicadas en este manual.

Este aparato lleva el marcado CE en conformidad con la Directiva 2002/96/EC del Parlamento Europeo y del Consejo sobre residuos de aparatos eléctricos y electrónicos (RAEE).

La correcta eliminación de este producto evita consecuencias negativas para el medioambiente y la salud.



El símbolo  en el producto o en los documentos que se incluyen con el producto, indica que no se puede tratar como residuo doméstico. Es necesario entregarlo en un punto de recogida para reciclar aparatos eléctricos y electrónicos.

Deséchelo con arreglo a las normas medioambientales para eliminación de residuos.

Para obtener información más detallada sobre el tratamiento, recuperación y reciclaje de este producto, póngase en contacto con el ayuntamiento, con el servicio de eliminación de residuos urbanos o la tienda donde adquirió el producto.

Aparato diseñado, probado y fabricado de acuerdo con:

- Seguridad: EN/IEC 60335-1; EN/IEC 60335-2-31, EN/IEC 62233.
- Prestación: EN/IEC 61591; ISO 5167-1; ISO 5167-3; ISO 5168; EN/IEC 60704-1; EN/IEC 60704-2-13; ISO 3741; EN 50564; IEC 62301.
- EMC: EN 55014-1; CISPR 14-1; EN 55014-2; CISPR 14-2; EN/IEC 61000-3-2; EN/IEC 61000-3-3. Sugerencias para un uso correcto con el fin de reducir el impacto ambiental: Encienda la campana a la velocidad mínima cuando empiece a cocinar y mantenga en marcha durante unos minutos después de haber acabado de cocinar. Aumente la velocidad solo si se produjera una gran cantidad de humo y vapor y use la velocidad o velocidades turbo solo en situaciones extremas. Cambie el filtro o filtros de carbón cuando sea necesario para mantener un buen rendimiento en la reducción de los olores. Limpie el filtro o filtros de grasa cuando sea necesario para mantener un buen rendimiento del filtro de grasa. Utilice el diámetro máximo del sistema de conductos indicado en este manual, para optimizar el rendimiento y minimizar el ruido.

ADVERTENCIA! La falta de instalación de tornillos y elementos de fijación de acuerdo con estas instrucciones podría comportar riesgos de naturaleza eléctrica.

Utilización

La campana fue realizada para ser utilizada en la versión filtrante con recirculación interna.

El humo y el vapor de la cocción vienen aspirados en el interno de la campana, filtrados y depurados pasando a través de el/los filtros de grasa y el/los filtros de carbón que DEBE ser suministrados con la campana.

Importante

Es posible adquirir un kit para el funcionamiento aspirante.

En este caso el filtro al carbón no debe ser instalado.

Además el empleo del kit aspirante, podría requerir una instalación de la campana distinta de cuanto ilustrado en este manual, por lo tanto, antes de iniciar con la instalación de la campana, adquirir el kit aspirante y consultar las instrucciones adjuntas en el kit.

Instalación

La instalación, eléctrica o mecánica, debe ser realizada por personas especializadas.

La distancia mínima entre la superficie de cocción y la parte más baja de la campana no debe ser inferior a 50cm en el caso de cocinas eléctricas y de 65cm en el caso de cocinas a gas o mixtas.

Si las instrucciones para la instalación del dispositivo para cocinar con gas especifican una distancia mayor, hay que tenerlo en consideración.



Conexión eléctrica

La tensión eléctrica debe corresponder con la tensión descrita en la etiqueta situada en el interno de la campana.

El producto es para conexión directa a la red de alimentación, aplicar un interruptor bipolar que asegure la desconexión completa de la red con las condiciones de categoría de sobretensión III, conforme a las reglas de instalación.

ATENCIÓN! El particular B (estribo de fijación al techo), es dotado de conductor (amarillo-verde) que debe ser conectado con descarga a tierra de la conexión domestica. Fig. 14-15



ATENCIÓN! Prestar atención a la posición del cable en exceso, no observar las indicaciones pueden provocar graves daños al aparato y/o shock eléctrico a las personas.

Atención! La sustitución del cable para la interconexión debe ser realizada por el servicio de asistencia técnica autorizada.

Montaje

Este tipo de campana extractora debe ser fijada al techo.

Producto con peso excesivo; la campana extractora debe ser transportada e instalada por dos o más personas.

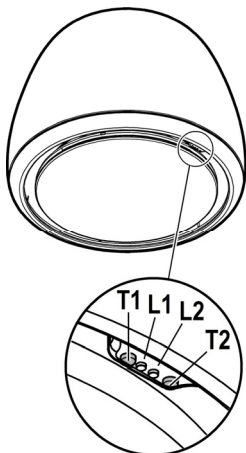
La campana está dotada con tacos de fijación adecuados a la mayor parte de paredes/techos. De cualquier modo, conviene consultar a un técnico calificado para tener la certeza de que los materiales son adecuados a la pared / techo. La pared / el techo debe ser lo suficientemente fuerte para sostener el peso de la campana.

Funcionamiento

Usar la potencia de aspiración mayor en caso de particular concentración de vapores de cocina. Aconsejamos de encender la aspiración 5 minutos antes de iniciar a cocinar y dejarla en función por otros 15 minutos aproximadamente.

La campana dispone de un control situado en la misma y puede controlarse incluso con el mando a distancia (que se proporciona solo en algunos modelos)

Panel de control en la campana



T1. Tecla de control de la velocidad (potencia) de aspiración.

Pulse varias veces hasta seleccionar la velocidad que desea de entre:

Velocidad **OFF** – Led **L1**: apagado

Velocidad **1** (aspiración baja) – Led **L1**: luz **verde**

Velocidad **2** (aspiración media) – Led **L1**: luz **amarilla**

Velocidad **3** (aspiración alta) – Led **L1**: luz **celeste**

Velocidad **4** (aspiración intensiva) – Led **L1**: **celeste intermitente**

Nota: La velocidad **4** dura solo 5 min , a continuación la campana pasa automáticamente a la velocidad **2**.

T2. Tecla de control de la iluminación (luz del plano de cocción-luz tenue)

Pulse durante poco tiempo poco luminar el plano de cocción

Pulse y mantenga pulsado más tiempo para iluminar con luz tenue.

Nota: La iluminación con luz tenue solo está disponible en algunos modelos.

Señal de saturación del filtro antigrasa - Led L1: luz roja

La señal puede verse durante un minuto aproximadamente, después de haber apagado la campana.

Cuando aparece esta señal **realice** el mantenimiento del filtro antigrasa.

Señal de saturación del filtro de carbón - Led L1: luz roja intermitente

La señal puede verse durante un minuto aproximadamente, después de haber apagado la campana.

Cuando aparece esta señal **realice** el mantenimiento del filtro de carbón.

Desactivado/Activado de la señal de saturación del filtro de carbón:

Esta señal normalmente está activada, para desactivarla:

con la campana apagada, pulse a la vez las teclas **T1** y **T2** durante más de 5 segundos.

El led **L1** se enciende en color rojo con luz fija (señal activa) y luego empieza a parpadear (señal desactivada).

Repita la operación si desea volver a activar la señal, el led **L1** de rojo intermitente (señal desactivada) se enciende con luz fija (señal activada).

Reset señal de saturación de los filtros

{Con la campana apagada, pulse a la vez las teclas **T1** y **T2** durante al menos 5 segundos, el led **L1** deja de indicar que está saturado.

Repita la operación en caso de que se señale contemporáneamente para los dos filtros.

Incorporación del mando a distancia

La incorporación del mando a distancia se visualiza mediante el encendido de los dos ledes, que muestran en secuencia varios colores.

Uso del control remoto

el control remoto es en grado de controlar todas las funcionalidades de la campana.



Selección de las velocidades (potencia) de aspiración



ON/OFF Luz



No implementado



No implementado

Selección de las velocidades (potencias) de aspiración:

Apretar la tecla "◀" o la tecla "▶" hasta visualizar en el control remoto el símbolo relativo a la función "Selección de las velocidades (potencias) de aspiración"

Apretar el pulsante "+" o la tecla "-" respectivamente para aumentar o disminuir o apagar (stand by) la velocidad (potencia de aspiración).


ON/OFF Luz:

Apretar la tecla "◀" o la tecla "▶" hasta visualizar en el control remoto el símbolo relativo a la función "ON/OFF Luz"
Apretar el pulsante "+" o la tecla "-" para encender o apagar las luces.

Apretar la tecla "■" para cambiar el estado de la luz, de apagada (OFF todas las luces) y encendida (ON todas las luces) o inversa.

Configuración del control remoto

Para habilitar el control remoto, proceder como sigue:

Apretar la tecla "◀" o la tecla "▶" hasta visualizar en el control remoto el símbolo  referente a la función "Reset" y configuración de la señal de saturación de los filtros" y tener apretada la tecla central "■" por lo menos 5 segundos. Una señal sonora advierte "la realizada programación".

Manutención del control remoto

Limpieza del control remoto:

Limpiar el control remoto con un paño suave y una solución detergente neutra sin sustancias abrasivas

Sustitución de las baterías:

- Abrir la caja del control haciendo fuerza con un pequeño destornillador de punta plana.
- Sustituir la batería consumada por una de 12 V tipo MN21/23
Insertar la batería nueva, respetar la polaridad indicada en la caja!
- Cerrar nuevamente la caja de la batería.

Eliminación de las baterías

La eliminación de las baterías tiene que ser llevada a cabo de acuerdo con todas las normas y las leyes nacionales. No

desechar las baterías usadas junto a los desperdicios normales.

Las baterías tienen que ser desechadas de modo seguro.

Para mayores informaciones sobre los aspectos de protección del ambiente, el reciclaje y la eliminación de las baterías, contacte los despachos encargados de la recogida selectiva de residuos.

Mantenimiento

Antes de cualquier trabajo de mantenimiento desconectar la campana de la corriente.

Limpieza

La campana debe ser limpiada con frecuencia tanto externamente como internamente (con la misma frecuencia con la que se realiza el mantenimiento de los filtros de grasa). Para la limpieza, utilice un paño impregnado de detergente líquido neutro. No utilice productos que contengan abrasivos. **¡NO UTILICE ALCOHOL!**

ATENCIÓN: De no observarse las instrucciones dadas para limpiar el aparato y sustituir el filtro, puede producirse un incendio. El fabricante recomienda leerlas y respetarlas atentamente.

El fabricante no se hace responsable por los daños al motor o los incendios provocados en el aparato debido a intervenciones de mantenimiento incorrectas o al incumplimiento de las normas de seguridad proporcionadas.

Filtro antigrasa

Fig. 28-29-30

Retiene las partículas de grasa producidas cuando se cocina.

Se debe limpiar al menos una vez al mes (o cuando el sistema de indicación de saturación de los filtros – si se contempla en el modelo que se tiene – lo indica), con detergentes no agresivos, en lavavajillas con temperaturas bajas y ciclo breve (Tmáx.: 70 °C)

Con el lavado en lavavajillas las partes metálicas podrían descolorarse.

El filtro se debe secar en el horno a una temperatura máx. de 100 °C durante una hora; repita la operación si el filtro aún está húmedo.

Sustituya el filtro al menos cada 2 años.

¡Atención! Después de realizar el mantenimiento del filtro, instale en el recipiente apropiado **PRIMERO** el filtro antigrasa, **DESPUÉS** el filtro de carbón. Este último se puede reconocer ya que está sellado dentro de una malla.

Compruebe que cuando se haya colocado el recipiente, solo se pueda ver el filtro antigrasa.

Filtro al carbón activo (solamente para la versión filtrante)

Fig. 28-29-30

Retiene los olores desagradables producidos por el cocinado de alimentos.

¡Atención! El filtro de carbón activo se puede reconocer porque está sellado dentro de una malla específica. Realice las operaciones de desmontaje, mantenimiento y limpieza del filtro manipulando el filtro con mucho cuidado para no estropear o abrir la malla.

El filtro al carbón puede lavarse cada dos meses (o cuando el sistema de indicación de saturación de los filtros - si está previsto en el modelo que se posee - indica esta necesidad) con agua caliente y detergentes adecuados o en lavavajillas a 65°C (en caso de lavado con lavavajillas, realice el ciclo de

lavado completo sin platos en el interior.). Quite el agua que haya quedado en el filtro sin estropearlo, después póngalo en el horno a 100°C durante diez minutos para secarlo completamente. Cambie el almohadillado cada 3 años y cada vez que el paño se estropee.

¡Atención! Después de realizar el mantenimiento del filtro, instale en el recipiente apropiado **PRIMERO** el filtro antigrasa, **DESPUÉS** el filtro de carbón. Este último se puede reconocer ya que está sellado dentro de una malla.

Compruebe que cuando se haya colocado el recipiente, solo se pueda ver el filtro antigrasa.

Sustitución de la lámpara

Fig. 28

La campana viene provista de un sistema de iluminación basado en la tecnología LED.

Los LEDS garantizan una óptima iluminación, una duración hasta 10 veces mayor de las lámparas tradicionales y permiten aborrra el 90% de energía eléctrica. .

Compre los leds que se deben cambiar, solo a través del servicio de asistencia técnica.

Siga especificamente as instruções indicadas neste manual. Declina-se qualquer responsabilidade por eventuais inconvenientes, danos ou incêndios provocados ao aparelho, derivantes da inobservância das instruções indicadas neste manual. A coifa foi concebida para a aspiração de fumos e vapores de cozimento e se destina exclusivamente para uso doméstico.

! É importante conservar este manual para eventuais consultas futuras.

Em caso de venda ou mudança, certificar-se que o manual acompanhe o produto.

! Ler cuidadosamente as instruções: elas apresentam importantes informações sobre a instalação, uso e segurança.

! Não efetuar variações elétricas ou mecânicas no produto ou nos tubos de fuga.

! Antes de prosseguir com a instalação do dispositivo, verificar todos os componentes que não sejam danificados. Caso contrário, contactar o seu fornecedor e não prosseguir com a instalação.

Nota: As peças que apresentam o símbolo “(*)” são acessórios opcionais fornecidos somente em alguns modelos ou são peças que não acompanham o produto, mas que precisam ser adquiridas.



Advertências

Atenção! Não conectar o aparelho à rede elétrica enquanto a instalação não tiver sido totalmente completada.

Antes de qualquer limpeza ou manutenção, desligar a coifa da rede elétrica tirando o plugue da tomada ou desligando o interruptor geral da alimentação elétrica.

Para todas as operações de instalação e manutenção, utilize luvas adequadas para este tipo de atividade.

O aparelho não é destinado para uso de crianças ou pessoas com alguma incapacidade física, motoras, ou mentais reduzidas, e também à às pessoas sem experiência ou sem conhecimentos suficientes. Devem ser de ser auxiliadas por alguém que tenha com conhecimento e capacidade competência para utilizar o aparelho.

As crianças devem ser controladas de maneira que não brinquem com o aparelho.

Nunca utilizar a coifa sem a grelha esteja corretamente montada!

A coifa NUNCA deve ser utilizada como plano de apoio.

Quando a coifa é utilizada ao mesmo tempo com outros aparelhos a combustão de gás ou outros combustíveis o local deve dispor de suficiente ventilação.

O ar aspirado não deve ser transportado por meio de ductos usados para a descarga dos fumos produzidos por aparelhos a combustão de gás ou de outros combustíveis.

É severamente proibido cozinhar alimentos diretamente na chama sob a coifa.

O emprego de chama livre é danoso para os filtros e pode dar lugar a incêndios, portanto, deve ser absolutamente evitado.

A fritura deve ser feita sob controlo de modo a evitar que o óleo superaquecido se incendeie.

As partes externas podem aquecer-se notavelmente quando forem usadas com os aparelhos de cocção.

No que diz respeito às medidas técnicas e de segurança a serem adoptadas para a descarga dos fumos, ater-se estritamente a quanto previsto pelos regulamentos das autoridades competentes locais.

A coifa deve ser limpa frequentemente tanto interna quanto externamente (AO MENOS UMA VEZ POR MÊS, respeitando as instruções de manutenção indicadas neste manual).

O não atendimento às normas de limpeza da coifa e de substituição e limpeza dos filtros pode provocar riscos de incêndio.


A coifa não de ser utilizada sem lâmpadas ou com sua montagem incorreta, pois isto pode provocar risco de choque elétrico.

Não nos responsabilizamos por eventuais inconvenientes, danos ou incêndios provocados ao aparelho, caso as instruções indicadas neste manual não sejam seguidas corretamente.

Este aparelho está classificado de acordo com a Diretiva Europeia 2002/96/EC sobre Resíduos de equipamento elétrico e eletrónico (REEE).

Ao garantir a eliminação adequada deste produto, estará a ajudar a evitar potenciais consequências negativas para o ambiente e para a saúde pública, que poderiam derivar de um manuseamento de desperdícios inadequado deste produto.



O símbolo  no produto, ou nos documentos que acompanham o produto, indica que este aparelho não pode receber um tratamento semelhante ao de um desperdício doméstico.

Pelo contrário, deverá ser depositado no respectivo centro de recolha para a reciclagem de equipamento eléctrico e eletrónico.

A eliminação deverá ser efectuada em conformidade com as normas ambientais locais para a eliminação de desperdícios.

Para obter informações mais detalhadas sobre o tratamento, a recuperação e a reciclagem deste produto, contate o Departamento na sua localidade, o seu serviço de eliminação de desperdícios domésticos ou a loja onde adquiriu o produto.

Aparelho projetado, testado e fabricado de acordo com:

- Segurança: EN/IEC 60335-1; EN/IEC 60335-2-31, EN/IEC 62233.

- Desempenho: EN/IEC 61591; ISO 5167-1; ISO 5167-3; ISO 5168; EN/IEC 60704-1; EN/IEC 60704-2-13; ISO 3741; EN 50564; IEC 62301.

- EMC: EN 55014-1; CISPR 14-1; EN 55014-2; CISPR 14-2; EN/IEC 61000-3-2; EN/IEC 61000-3-3. Sugestões para uma utilização correta, de modo a reduzir o impacto ambiental: LIGUE a coifa na velocidade mínima quando começar a cozinhar e mantenha-a em função por mais alguns minutos após ter terminado. Aumente a velocidade somente em caso de muita fumaça ou vapor e use as velocidades altas somente em situações extremas. Substitua o(s) filtro(s) a

carvão quando necessário, para manter uma boa eficiência na redução dos odores. Limpe o(s) filtro(s) para gordura quando necessário para manter uma boa eficiência do filtro para gordura. Use o diâmetro máximo do sistema de condutas indicado neste manual para otimizar a eficiência e minimizar o ruído.

ATENÇÃO! A não instalação dos parafusos e elementos de fixação, conforme estas instruções, pode resultar em riscos elétricos.

Uso

A coifa foi realizada para ser utilizada na versão filtrante com recirculação interna.

Os fumos e vapores do cozimento são aspirados para dentro da coifa, filtrados e depurados passando através do(s) filtro(s) gordura e o(s) filtro(s) de carvão activado que DEVE FAZER PARTE da dotação da coifa.

Importante

É possível adquirir um Kit para a função aspirante.

Neste caso o filtro de carvão não deverá ser instalado.

Ao utilizar o Kit aspirante outro tipo de instalação da coifa poderia ser requisito, as quais contem neste manual, por isso antes de iniciar com a instalação da coifa, adquira o kit aspirante e consulte as instruções anexadas ao Kit.

Instalação

A instalação, tanto eléctrica quanto mecânica, deve ser efectuada por pessoal especializado.

A distância mínima entre a superfície de suporte dos recipientes sobre o fogão e a parte mais baixa da coifa não deve ser inferior a 50cm no caso de fogões elétricos e 65cm no caso de fogões a gás ou combinados.

Se as instruções de instalação do fogão a gás especificarem uma distância maior, deve-se levar em conta esta indicação.



Conexão elétrica

A tensão de rede deve corresponder à tensão indicada na etiqueta das características situada no interior da coifa.

O produto foi predisposto para a conexão directa à rede de alimentação, portanto, aplicar um interruptor bipolar em conformidade com as normas que assegure a desconexão completa da rede nas condições da categoria III de sobretensão, de acordo com as regras de instalação.

ATENÇÃO! A peça B (elemento de fixação ao tecto), é dotada de condutor (amarelo – verde) que deve ser conectado à terra da instalação eléctrica doméstica. Fig. 14-15



ATENÇÃO! Prestar muita atenção no posicionamento do cabo em excesso, a inobservância desta indicação pode vir a provocar graves danos ao aparelho e/ou um choque eléctrico no usuário ou no instalador.

Atenção! A substituição do cabo de interconexão deve ser efectuada pelo serviço de assistência técnica autorizado.

Montagem

Este tipo de exaustor deve ser fixado ao tecto.

Produto com peso excessivo. A movimentação e a instalação do exaustor devem ser feitas por pelo menos duas ou mais pessoas.

A coifa é dotada de buchas de fixação adequadas à maior parte das paredes/tetos.No entanto é necessário que um técnico qualificado faça sua instalação. A parede/teto deve ser suficientemente robusta para suportar o peso da coifa.

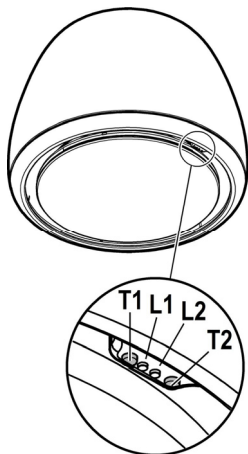
Funcionamento

Usar a potência de aspiração no caso de uma maior concentração de vapor de cozimento. Aconselhamos ligar a aspiração 5 minutos antes de iniciar a cozinhar e de deixá-la em funcionamento por aproximadamente 15 minutos após o término do cozimento.

A coifa dispõe de um controlo posto na borda da coifa e pode ser controlada inclusive com o específico telecomando (fornecido só com alguns modelos).

Painel de controlo na coifa

- T1.** Tecla de controlo da velocidade (potência) de aspiração.
Premir repetidamente até seleccionar a velocidade desejada entre:
Velocidade **OFF** – Led **L1**: apagada
Velocidade **1** (aspiração baixa) – Led **L1**: luz **verde**
Velocidade **2** (aspiração média) – Led **L1**: luz **amarela**
Velocidade **3** (aspiração alta) – Led **L1**: luz **azul celeste**
Velocidade **4** (aspiração intensiva) – Led **L1**: **azul celeste intermitente**
Nota: A velocidade **4** tem uma duração limitada de 5 min, após os quais a coifa passa automaticamente à velocidade **2**.
- T2.** Tecla de controlo da iluminação (luz fogão-luz-suave)
Premir brevemente para a iluminação do fogão
Premir e manter premido por mais tempo para a iluminação luz suave.
Nota: A iluminação com luz suave é disponível só para alguns modelos.



Sinalização de saturação do filtro de gorduras - Led L1: luz vermelha

A sinalização é visível por um minuto aproximadamente após ter apagado a coifa. Quando aparece esta sinalização **executar** a manutenção do filtro de gorduras.

Sinalização de saturação do filtro de carvão - Led L1: luz vermelha a piscar

A sinalização é visível por um minuto aproximadamente após ter apagado a coifa. Quando aparece esta sinalização **executar** a manutenção do filtro de carvão

Desativação/Ativação da sinalização de saturação do filtro de carvão:

esta sinalização é normalmente ativa, para desativá-la: com a coifa apagada premir simultaneamente as teclas **T1** e **T2** por mais de 5 segundos.

O LED **L1** ilumina-se com a cor vermelha acesa de modo fixo (sinalização ativa) para então iniciar a piscar (sinalização desativada).

Repetir a operação quando desejar reativar a sinalização; o LED **L1** vermelho intermitente (sinalização desativada) ilumina-se com luz acesa de modo fixo (sinalização ativa).

Limpar sinalização de saturação de filtros

Com a coifa apagada premir simultaneamente as teclas **T1** e **T2** durante pelo menos 5 segundos, o led **L1** para de sinalizar a saturação.

Repetir a operação no caso de sinalização simultânea dos dois filtros.

Filiação do telecomando

A filiação do comando remoto será indicada com ambos LEDs acesos que mostram várias cores em sequência.

Uso do controle remoto

o controle remoto é capaz de controlar todas as funcionalidades do exaustor:



Seleção das velocidades (potência) de aspiração



Luzes ON/OFF



Não implementado



Não implementado

Seleção das velocidades (potência) de aspiração:

Pressionar a tecla "◀" ou a tecla "▶" no controle remoto até visualizar o símbolo relativo a função "Seleção das velocidades (potência) de aspiração"

Pressionar a tecla "+" ou a tecla "-" ou a tecla "■" respectivamente para aumentar ou diminuir ou também desligar (stand by) a velocidade (potência de aspiração).

Luzes ON/OFF:


Pressionar a tecla "◀" ou a tecla "▶" no controle remoto até visualizar o símbolo relativo a função "Luzes ON/OFF "

Pressionar a tecla "+" ou a tecla "-" para acender ou apagar as luzes.

Pressionar a tecla "■" para mudar o estado da luz, de apagada (OFF todas as luzes) para acesa (ON todas as luzes) ou vice-versa.

Configuração do controle remoto

Para habilitar o controle remoto, proceder da seguinte forma:

Pressionar a tecla "◀" ou a tecla "▶" no controle remoto até visualizar o símbolo  relativo a função "Reset e configuração da sinalização de saturação dos filtros" e manter a tecla central pressionada "■" pelo menos 5 segundos.

Um sinal sonoro avisa a configuração bem-sucedida.

Manutenção do controle remoto

Limpeza do controle remoto:

Limpar o controle remoto utilizando um pano macio e uma solução detergente neutra isenta de substâncias abrasivas

Substituição da bateria:

- Abrir o vão da bateria fazendo alavanca com uma pequena chave de fenda com ponta chata.
- Substituir a bateria descarregada com outra nova de 12 V tipo MN21/23

Ao inserir a nova bateria respeitar as polaridades indicadas no vão da bateria!

- Tornar a fechar o vão da bateria.

Despejo das baterias

O despejo das baterias deve ser efectuado de acordo com todas as normas e leis nacionais. Não despejar as baterias usadas junto com o lixo normal.

As baterias devem ser despejadas de modo seguro.

Para maiores informações a respeito dos aspectos de

protecção do ambiente, a reciclagem e o despejo de baterias, contactar as repartições encarregadas da colecta diferenciada.

Manutenção

Antes de qualquer trabalho de manutenção desconectar a coifa da rede elétrica.

Limpeza

O exaustor deve ser limpo frequentemente, interna e externamente (pelo menos com a mesma frequência com a qual se efectua a manutenção dos filtros antigorduras).

Para a limpeza use um pano umedecido com detergentes líquidos neutros. Evite o uso de produtos contendo abrasivos.

NÃO UTILIZE ÁLCOOL!

Atenção: O não cumprimento das instruções fornecidas para a limpeza do aparelho e para a limpeza ou substituição do filtro pode provocar riscos de incêndio.

O fabricante não se responsabiliza por danos causados ao motor ou decorrentes de incêndio, provocados por uma manutenção inadequada ou pelo não cumprimento das indicações de segurança citadas neste manual.

Filtro antigordura

Fig. 28-29-30

Capta as partículas de gordura derivantes do cozimento.

Deve ser limpo pelo menos uma vez por mês (ou quando o sistema de indicação de saturação dos filtros - se previsto no modelo adquirido – indicar esta necessidade) com detergentes não agressivos, em máquinas de lavar louças com temperaturas baixas e com ciclo breve. (Temp. máx: 70°C).

Em caso de lavagem na máquina de lavar louças, as partes metálicas podem descolorir-se.

O filtro deve ser secado no forno em uma temperatura máxima de 100°C por uma hora e se o filtro ainda estiver húmido, repetir a operação.

Substituir o filtro a cada 2 anos, pelo menos.

Atenção! Após ter executado a manutenção do filtro instalar no contentor específico **ANTES** o filtro de gorduras, **DEPOIS** o filtro de carvão. este último é reconhecível por estar selado dentro de uma meia calça.

Verificar que, uma vez reposicionado o contentor, seja visível apenas o filtro de gorduras

Filtro de carvão activo (só para a versão filtrante)

Fig. 28-29-30

Retém os odores desagradáveis produzidos durante a preparação de alimentos.

Atenção! O filtro de carvões ativos é reconhecível por estar selado dentro de uma meia calça. Executar as operações de desmontagem, manutenção e limpeza do filtro manuseando o filtro com o máximo cuidado, para não causar danos ou abrir a meia calça.

O filtro de carvão pode ser lavado de dois em dois meses (ou quando o sistema de indicação da saturação dos filtros - se previsto no modelo adquirido – indicar esta necessidade) em água quente e detergentes adequados ou em máquina de lavar louça a 65 °C (para a lavagem em máquina, utilize o ciclo completo sem colocar outra louça na máquina).

Tire a água em excesso tomando cuidado para não estragar o

filtro. Em seguida deixe-o secar definitivamente no forno durante 10 minutos a 100 °C.

Substitua o pano a cada 3 anos e sempre que notar sinais de danos no tecido.

Atenção! Após ter executado a manutenção do filtro instalar no contentor específico **ANTES** o filtro de gorduras, **DEPOIS** o filtro de carvão. este último é reconhecível por estar selado dentro de uma meia calça.

Verificar que, uma vez reposicionado o contentor, seja visível apenas o filtro de gorduras

Substituição das lâmpadas

Fig. 28

A coifa é dotada de um sistema de iluminação baseada na tecnologia LED.

Os LED garantem uma iluminação melhor e uma duração de até 10 vezes maior que as lâmpadas tradicionais e economizam 90% de energia elétrica.

Para a aquisição do led a substituir, procurar o serviço de assistência técnica

Ακολουθήστε αυστηρά τις οδηγίες που αναφέρονται σε αυτό το εγχειρίδιο. Δεν αναλαμβάνουμε καμία ευθύνη για τυχόν δυσχέρειες, ζημιές ή πυρκαγιές που προκαλούνται και προέρχονται από την μη τήρηση των οδηγιών που αναφέρονται σε αυτό το εγχειρίδιο. Ο απορροφητήρας έχει κατασκευαστεί για την απορρόφηση καπνών και αιτμών μαγειρέματος και έχει σχεδιαστεί αποκλειστικά για οικιακή χρήση

! Είναι σημαντικό να διατηρήσετε το παρόν εγχειρίδιο για να το συμβουλευέστε οποιαδήποτε στιγμή το χρειάζεστε! Σε περίπτωση πώλησης, δανεισμού ή μετακόμισης, βεβαιωθείτε ότι βρίσκεται συσκευασμένο μαζί με το προϊόν!

! Διαβάστε προσεκτικά τις οδηγίες: περιέχουν χρήσιμες πληροφορίες για την εγκατάσταση και χρήση του προϊόντος και για την ασφάλεια σας!

! Μην επιφέρετε ηλεκτρικές ή μηχανικές αλλαγές στο προϊόν ή στους σωλήνες εξαέρωσης!

! Πρίν προχωρήσετε σ την εγκατάσταση της συσκευής βεβαιωθείτε ότι όλα τα εξαρτήματα δεν έχουν υποστεί ζημιά. Σε αντίθετη περίπτωση να έρθετε σε επαφή με τον πωλητή σας και να μην συνεχίσετε με την εγκατάσταση.

Σημείωση: Οι ειδικές ενδείξεις με το σύμβολο (*) είναι εξαρτήματα που παρέχονται προαιρετικά μόνο σε μερικά μοντέλα ή δεν παρέχονται καθόλου και πρέπει να αποκτηθούν.

Προηδοποιήσεις

Προειδοποίηση! Μήν συνδέσετε τον απορροφητήρα με το ρεύμα εάν η εγκατάσταση δεν έχει τελειώσει.

Πριν από κάθε επέμβαση καθαρισμού ή συντήρησης αποσυνδέστε τον απορροφητήρα απο το ρεύμα αφαιρώντας την πρίζα ή διακόπτοντας την κεντρική παροχή ρεύματος.

Πάντοτε να φοράτε γάντια εργασίας για όλες τις επεμβάσεις εγκατάστασης και συντήρησης.

Το παρόν προϊόν δεν είναι κατάλληλο για χρήση από παιδιά ή από άτομα με μειωμένες αισθητήριες, σωματικές ή πνευματικές ικανότητες ή με έλλειψη κατάλληλης εμπειρίας και γνώσης, εκτός και εάν αυτά βρίσκονται υπό επίβλεψη ή έχουν λάβει κατάλληλη εκπαίδευση ως προς την χρήση του προϊόντος από ανθρώπους υπεύθυνους για την προσωπική τους ασφάλεια.

Αυτή η συσκευή έχει σχεδιαστεί να χρησιμοποιείται από ενήλικες, τα παιδιά πρέπει να επιβλέπονται ώστε να εξασφαλιστεί ότι δεν παίζουν με την παρούσα συσκευή.

Αυτή η συσκευή έχει σχεδιαστεί να χρησιμοποιείται από ενήλικες. Δεν θα πρέπει να επιτρέπεται στα παιδιά να πειράζουν το σύστημα ελέγχου ή να παίζουν με την συσκευή. Δεν πρέπει να χρησιμοποιείται ποτέ ο απορροφητήρας εάν δεν είναι ορθά εγκατεστημένη η σχάρα/πλέγμα!

Ο απορροφητήρας δεν πρέπει ΠΟΤΕ να χρησιμοποιείται ως επιφάνεια στήριξης εκτός και εάν είναι ρητά ενδεδειγμένο.

Ο χώρος στον οποίο είναι εγκατεστημένη η συσκευή πρέπει να έχει ικανοποιητικό αερισμό, όταν ο απορροφητήρας κουζίνας χρησιμοποιείται ταυτόχρονα με άλλες συσκευές καύσης υγραερίου ή άλλα καυστικά υλικά.

Το σύστημα αεραγωγού αυτής της συσκευής δεν πρέπει να συνδέεται με κανένα άλλο υπάρχον σύστημα εξαερισμού που χρησιμοποιείται για οποιοδήποτε άλλο λόγο όπως την εκκένωση των καπνών που δημιουργούνται από συσκευές καύσης υγραερίου ή άλλων καυστικών υλικών. Απαγορεύεται αυστηρά το μαγείρεμα με φλόγες κάτω από τον απορροφητήρα

Η χρήση ελεύθερης φλόγας προκαλεί ζημιές στα φίλτρα και είναι δυνατόν να προκαλέσει πυρκαγιά, γι'αυτό πρέπει να αποφεύγεται σε κάθε περίπτωση. Το ηγάνισμα πρέπει να γίνεται κάτω από συνεχή έλεγχο ώστε να αποφευχθεί η ανάφλεξη του υπερθερμενόμενου λαδιού.

Οι προσβάσιμες επιφάνειες του απορροφητήρα μπορεί να υπερθερμανθούν σημαντικά εάν χρησιμοποιούνται ταυτόχρονα με συσκευές μαγειρέματος.

Όσο αναφορά τα τεχνικά μέτρα και τα μέτρα ασφαλείας που πρέπει να εφαρμοστούν για την εκκένωση των καπνών πρέπει να δοθεί μεγάλη προσοχή σε ότι προβλέπεται από τους κανονισμούς των αρμόδιων τοπικών αρχών.

Ο απορροφητήρας πρέπει να καθαρίζεται συστηματικά, τόσο εσωτερικά όσο και εξωτερικά (ΤΟΥΛΑΧΙΣΤΟΝ ΜΙΑ ΦΟΡΑ ΤΟ ΜΗΝΑ). Αυτό πρέπει να γίνεται σύμφωνα με τις οδηγίες συντήρησης που παρέχονται στο παρόν φυλλάδιο).

Η μη τήρηση των κανόνων καθαρισμού του απορροφητήρα και της αντικατάστασης και καθαρισμού των φίλτρων επιφέρει κινδύνους πυρκαγιάς.


Μην χρησιμοποιείτε ή αφήνετε τον απορροφητήρα χωρίς τις λάμπες σωστά τοποθετημένες γιατί υπάρχει κίνδυνος ηλεκτροπληξίας

Δεν αναλαμβάνουμε καμία ευθύνη για ενδεχόμενες βλάβες, ζημιές ή πυρκαγιές που θα προκληθούν στην συσκευή ως αποτέλεσμα της μη τήρησης των οδηγιών που αναφέρονται σ'αυτό το εγχειρίδιο.

Αυτή η συσκευή φέρει σήμανση σύμφωνα με την Ευρωπαϊκή οδηγία 2002/96/ΕΕ σχετικά με τα Απορριπτόμενα Ηλεκτρικά και Ηλεκτρονικά εξαρτήματα (WEEE).

Εξασφαλίζοντας ότι το προϊόν αυτό απορρίπτεται σωστά, θα βοηθήσετε στην πρόληψη πιθανά αρνητικών επιπτώσεων για το περιβάλλον και την ανθρώπινη υγεία, οι οποίες θα μπορούσαν να δημιουργηθούν από τον ακατάλληλο χειρισμό αυτού το προϊόντος ως απόρριμμα.



Το σύμβολο  πάνω στο προϊόν, ή στα έγγραφα που συνοδεύουν το προϊόν, υποδεικνύει ότι αυτή η συσκευή δεν μπορεί να θεωρηθεί οικιακό απόρριμμα. Αντί για αυτό θα πρέπει να παραδοθεί στο κατάλληλο σημείο περισυλλογής για την ανακύκλωση των ηλεκτρικών και ηλεκτρονικών εξαρτημάτων. Η απόρριψη του πρέπει να πραγματοποιείται τηρώντας την τοπική νομοθεσία για την διάθεση των απορριμμάτων.

Για πιο λεπτομερείς πληροφορίες σχετικά με την επεξεργασία, την περισυλλογή και την ανακύκλωση αυτού του προϊόντος, παρακαλούμε επικοινωνήστε με το αρμόδιο γραφείο την τοπικής αυτοδιοίκησης, την τοπική σας

υπηρεσία αποκομιδής οικιακών απορριμμάτων ή το κατάστημα όπου αγοράσατε αυτό το προϊόν.

Η συσκευή έχει σχεδιαστεί, δοκιμαστεί και κατασκευαστεί σύμφωνα με την:

• Ασφάλεια: EN/IEC 60335-1; EN/IEC 60335-2-31, EN/IEC 62233.

• Επίδοση: EN/IEC 61591; ISO 5167-1; ISO 5167-3; ISO 5168; EN/IEC 60704-1; EN/IEC 60704-2-13; ISO 3741; EN 50564; IEC 62301.

• ΗΜΣ: EN 55014-1; CISPR 14-1; EN 55014-2; CISPR 14-2; EN/IEC 61000-3-2; EN/IEC 61000-3-3. Προτάσεις για μια σωστή χρήση ούτως ώστε να μειωθούν οι περιβαλλοντικές επιπτώσεις:

Ενεργοποιήστε τον απορροφητήρα στην ελάχιστη ταχύτητα όταν αρχίσετε το μαγείρεμα και αφήστε τον αναμμένο για λίγα λεπτά μετά το τέλος του μαγειρέματος. Αυξήστε την ταχύτητα μόνο σε περίπτωση μεγάλης συγκέντρωσης καπνού και ατμού και χρησιμοποιήστε την επιταχυνόμενη ταχύτητα μόνο σε ακραίες καταστάσεις.

Αντικαταστήστε το φίλτρο ενεργού άνθρακα όταν θα πρέπει να διατηρηθεί μια καλή απόδοση της μείωσης της οσμής. Καθαρίστε το φίλτρο λίπους όταν θα πρέπει να διατηρηθεί μια καλή απόδοση του φίλτρου λίπους. Χρησιμοποιήστε τη μέγιστη διάμετρο του συστήματος των σωληνώσεων που υποδεικνύεται στο εγχειρίδιο αυτό, ούτως ώστε να βελτιστοποιηθεί η απόδοση και να ελαχιστοποιηθεί ο θόρυβος.

Η μη εγκατάσταση των βιδών και των συσκευών στερέωσης σύμφωνα με αυτές τις οδηγίες μπορεί να οδηγήσει σε κινδύνους ηλεκτρικής μορφής

Η μη εγκατάσταση των βιδών και των συσκευών στερέωσης σύμφωνα με αυτές τις οδηγίες μπορεί να οδηγήσει σε κινδύνους ηλεκτρικής μορφής

Η μη εγκατάσταση των βιδών και των συσκευών στερέωσης σύμφωνα με αυτές τις οδηγίες μπορεί να οδηγήσει σε κινδύνους ηλεκτρικής μορφής

Χρήση

Ο απορροφητήρας έχει σχεδιαστεί για να χρησιμοποιηθεί σε τύπο φιλτραρίσματος εσωτερικής κυκλοφορίας.

Οι καπνοί και οι ατμοί του μαγειρέματος απορροφούνται στο εσωτερικό του απορροφητήρα, φιλτράρονται και καθαρίζονται περνώντας διά μέσου του/των φίλτρου/φίλτρων για τα λίπαι και του/των φίλτρου/φίλτρων άνθρακα των οποίων ΠΡΕΠΕΙ να είναι εφοδιασμένος ο απορροφητήρας.

Προσοχή

Μπορείτε να αγοράσετε το σετ για την λειτουργία απορρόφησης.

Σε αυτή την περίπτωση, δεν πρέπει να εγκαταστήσετε το φίλτρο άνθρακα.

Επιπλέον, η χρήση του σετ απορρόφησης μπορεί να απαιτεί εγκατάσταση απορροφητήρα διαφορετική από αυτήν που παρουσιάζεται στο παρόν εγχειρίδιο, για αυτό τον λόγο πριν να προχωρήσετε στην εγκατάσταση του απορροφητήρα., αγοράστε το σετ για την λειτουργία απορρόφησης και συμβουλευτείτε τις οδηγίες που παρέχονται με το σετ.

Εγκατάσταση

Η ηλεκτρονική και μηχανική εγκατάσταση πρέπει να γίνεται αποκλειστικά από εξειδικευμένα άτομα.

Η ελάχιστη απόσταση μεταξύ της επιφάνειας της βάσης εστιών και του κατώτερου μέρους του απορροφητήρα κουζίνας δεν πρέπει να είναι μικρότερη των 50εκ. στην περίπτωση ηλεκτρικών κουζινών και των 65εκ στην περίπτωση κουζινών υγραερίου ή μικτών.

Εάν οι οδηγίες εγκατάστασης για βάση εστιών με αέριο καθορίζουν μια μεγαλύτερη απόσταση, πρέπει να την λάβετε υπόψη.



Ηλεκτρική σύνδεση

Η παρεχόμενη τάση του ρεύματος πρέπει να αντιστοιχεί στην τάση που προβλέπεται από την ειδική ετικέτα που βρίσκεται στο εσωτερικό του απορροφητήρα.

Το προϊόν είναι σχεδιασμένο για την απευθείας σύνδεση με το ρεύμα. Εφαρμόστε έναν διπολικό διακόπτη που πληρεί τους κανόνες ασφαλείας, ώστε να εξασφαλίζει την ολική αποσύνδεση από την πηγή ρεύματος σε περίπτωση υπέρτασης III, σύμφωνα με τους όρους εγκατάστασης του προϊόντος.

ΠΡΟΣΟΧΗ! Το αντικείμενο Β (υποστήριγμα για βίδωμα στο ταβάνι), περιέχει ηλεκτρική σύνδεση (κίτρινο-πράσινο) που πρέπει να συνδεθεί με την γείωση του οικιακού ηλεκτρικού σας συστήματος.. Εικ. 14-15

ΠΡΟΣΟΧΗ! Το αντικείμενο Β (υποστήριγμα για βίδωμα στο ταβάνι), περιέχει ηλεκτρική σύνδεση (κίτρινο-πράσινο) που πρέπει να συνδεθεί με την γείωση του οικιακού ηλεκτρικού σας συστήματος.. Εικ. 14-15



ΠΡΟΣΟΧΗ! Δώστε ιδιαίτερη προσοχή στην τοποθέτηση του περισευόμενου καλωδίου: η αμέλεια στην σωστή τοποθέτηση του μπορεί να προκαλέσει σοβαρές βλάβες στην συσκευή και υπάρχει κίνδυνος ηλεκτροπληξίας για τον χρήστη ή τον εφαρμοστή.

Προσοχή! Η αντικατάσταση του καλωδίου διασυνδέσεως πρέπει να γίνεται αποκλειστικά από το εξουσιοδοτημένο και εξειδικευμένο συνεργείο τεχνικής βοήθειας.

Εγκατάσταση

Αυτό το είδος ο απορροφητήρας πρέπει να στερεωθεί στο ταβάνι.

Προϊόν με μεγάλο βάρος. Η μετακίνηση και η εγκατάσταση του απορροφητήρα πρέπει να γίνεται τουλάχιστον από δύο ή περισσότερους ανθρώπους.

Ο απορροφητήρας περιέχει βύσματα στερέωσης για να εξασφαλίζουν τη στήριξη του απορροφητήρα στους περισσότερους τύπους τοιχωμάτων/οροφών. Είναι όμως αναγκαίο να συμβουλευτούμε έναν ειδικευμένο τεχνίτη για να σιγουρευτούμε για την καταλληλότητα των υλικών ανάλογα με τον τύπο του τοίχματος/οροφής. Το τοίχωμα/οροφή πρέπει να είναι αρκετά ανθεκτικό ώστε να αντέχει το βάρος του απορροφητήρα. Μην επικολάτε τον απορροφητήρα με σιλικόνη ή με στόκο στον τοίχο. Η στερέωση πρέπει να γίνεται μόνο με τα κατάλληλα στηρίγματα.

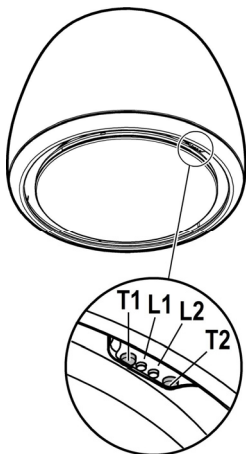
Λειτουργία

Χρησιμοποιήστε την μεγαλύτερη ταχύτητα απορρόφησης σε περιπτώσεις συμπυκνωμένων ατμών της κουζίνας. Σας συνιστούμε να ανάβετε τον απορροφητήρα 5 λεπτά πριν αρχίσει το μαγειρέμα και να τον αφήνετε σε λειτουργία κατά τη διάρκεια του μαγειρέματος και για άλλα περίπου 15 λεπτά μετά το τέλος του μαγειρέματος.

Ο απορροφητήρας διαθέτει έναν έλεγχο που είναι εγκατεστημένος στον απορροφητήρα και μπορεί να ελέγχεται επίσης και με τον κατάλληλο τηλεχειρισμό (παρέχεται μόνο με ορισμένα μοντέλα).

Πίνακας ελέγχου στον απορροφητήρα

- T1.** Πλήκτρο ελέγχου της ταχύτητας (ισχύος) αναρρόφησης.
Πατήστε κατ' επανάληψη μέχρι να επιλέξετε την ταχύτητα που επιθυμείτε μεταξύ:
Ταχύτητα **OFF** – Led **L1**: σβηστό
Ταχύτητα **1** (χαμηλή αναρρόφηση) – Led **L1**: φως **λευκό**
Ταχύτητα **2** (μέση αναρρόφηση) – Led **L1**: φως **γαλάζιο**
Ταχύτητα **3** (υψηλή αναρρόφηση) – Led **L1**: φως **μπλε**
Ταχύτητα **4** (εντατική αναρρόφηση) – Led **L1**: **μπλε που αναβοσβήνει**
Σημείωση: Η ταχύτητα **4** έχει μια περιορισμένη διάρκεια 5 λεπτών, κατόπιν τούτου ο απορροφητήρας μεταφέρεται αυτόματα στην ταχύτητα **2**.
- T2.** Πλήκτρο ελέγχου φωτισμού (φως επιφάνειας μαγειρέματος-χαμηλός φωτισμός).
Πατήστε σύντομα για το φωτισμό της επιφάνειας μαγειρέματος.
Πατήστε και κρατήστε πατημένο για περισσότερο χρόνο ούτως ώστε να έχετε χαμηλό φωτισμό.
Σημείωση: Ο χαμηλός φωτισμός είναι διαθέσιμος μόνο σε ορισμένα μοντέλα.



Σήμανση κορεσμού φίλτρου λίπους - Led L1: κόκκινο φως.

Η σήμανση εμφανίζεται για ένα λεπτό περίπου μετά το σβήσιμο του απορροφητήρα. Όταν εμφανίζεται η σήμανση αυτή **εκτελέστε** τη συντήρηση των φίλτρων λίπους.

Σήμανση κορεσμού φίλτρου άνθρακα - Led L1: κόκκινο φως που αναβοσβήνει.

Η σήμανση εμφανίζεται για ένα λεπτό περίπου μετά την απενεργοποίηση του απορροφητήρα.

Όταν εμφανίζεται η σήμανση αυτή **εκτελέστε** τη συντήρηση των φίλτρων άνθρακα.

Απενεργοποίηση/Ενεργοποίηση σήμανσης κορεσμού φίλτρου άνθρακα:

Η σήμανση αυτή είναι κανονικά ενεργοποιημένη, για να την απενεργοποιήσετε: με απενεργοποιημένο τον απορροφητήρα πατήστε ταυτόχρονα τα πλήκτρα **T1** και **T2** για περισσότερο από 5 δευτερόλεπτα.

Το led **L1** φωτίζεται σταθερά με πορτοκαλί φως (σήμανση ενεργή) για να αρχίσει στη συνέχεια να αναβοσβήνει (σήμανση απενεργοποιημένη).

Επαναλάβετε τη διαδικασία αν επιθυμείτε να ενεργοποιήσετε ξανά τη σήμανση, το πορτοκαλί led **L1** που αναβοσβήνει (απενεργοποιημένη σήμανση) φωτίζεται σταθερά (σήμανση ενεργοποιημένη).

Reset σήμανσης κορεσμού φίλτρων.

Με σβηστό τον απορροφητήρα πατήστε ταυτόχρονα τα πλήκτρα **T1** και **T2** για τουλάχιστον 5 δευτερόλεπτα, το led **L1** παύει να επισημαίνει τον κορεσμό.

Επαναλάβετε τη διαδικασία σε περίπτωση ταυτόχρονης σήμανσης και των δύο φίλτρων.

Σύνδεση του τηλεχειριστηρίου

Η επικείμενη σύνδεση του τηλεχειριστηρίου εμφανίζεται με τα δύο LED αναμμένα που δείχνουν με τη σειρά περισσότερα χρώματα.

Χρήση του τηλεχειριστηρίου

Το τηλεχειριστήριο είναι σε θέση να ελέγχει όλες τις λειτουργίες του απορροφητήρα:



Επιλογή των ταχυτήτων (ισχύς) απορρόφησης



ON/OFF φώτα



Δεν εφαρμόζεται



Δεν εφαρμόζεται

Επιλογές των ταχυτήτων (ισχύς) απορρόφησης:

Πιέστε το πλήκτρο "◀" ή το πλήκτρο "▶" μέχρι να εμφανιστεί στο τηλεχειριστήριο το σύμβολο σχετικό με την λειτουργία "Επιλογές των ταχυτήτων (ισχύς) απορρόφησης"

Πιέστε το πλήκτρο "+" ή το πλήκτρο "-" ή το πλήκτρο "■" αντίστοιχα για να αυξηθεί να μειωθεί ή να σβήσει (stand by) η ταχύτητα (ισχύς απορρόφησης).

ON/OFF φώτα:


Πιέστε το πλήκτρο "◀" ή το πλήκτρο "▶" μέχρι να εμφανιστεί στο τηλεχειριστήριο το σύμβολο σχετικό με την λειτουργία "ON/OFF φώτα"

Πιέστε το πλήκτρο "+" ή το πλήκτρο "-" για να ανάψουν ή να σβήσουν τα φώτα.

Πιέστε το πλήκτρο "■" για να αλλάξετε την κατάσταση του φωτός από σβηστό (OFF όλα τα φώτα) σε αναμμένο (ON όλα τα φώτα) ή αντίστροφα.

Ρύθμιση παραμέτρων του τηλεχειριστηρίου

Για να ενεργοποιήσετε το τηλεχειριστήριο, προχωρήστε όπως ακολουθεί:

Πιέστε το πλήκτρο "◀" ή το πλήκτρο "▶" μέχρι να εμφανιστεί στο τηλεχειριστήριο το σύμβολο  σχετικό με την λειτουργία "Reset και ρύθμιση της ένδειξης κορεσμού των φίλτρων" και κρατήστε πατημένο το κεντρικό πλήκτρο "■" για περίπου 5 δευτερόλεπτα.

Ενα ηχητικό σήμα θα προειδοποιήσει ότι έχει πραγματοποιηθεί η ρύθμιση των παραμέτρων.

Συντήρηση του τηλεχειριστήριου

Καθαρισμός του τηλεχειριστήριου:

Καθαρίστε το τηλεχειριστήριο με ένα μαλακό πανί και με ένα ουδέτερο διάλυμα απορρυπαντικού χωρίς ουσίες που να χαράζουν.

Αντικατάσταση της μπαταρίας:

- Ανοίξτε τον χώρο της μπαταρίας κάνοντας μοχλό με ένα μικρό πλατύ κατσαβίδι.
- Αντικαταστήστε την μπαταρία με μία νέα των 12V τύπου MN21/23
Κατά την εισαγωγή της μπαταρίας να διατηρηθεί η πολικότητα όπως ενδεικνύεται στον χώρο της μπαταρίας!
- Ξανακλείστε τον χώρο της μπαταρίας.

Καταστροφή των μπαταριών

Η καταστροφή των μπαταριών πρέπει να γίνεται πάντοτε σύμφωνα με τις νόμιμες και προβλεπόμενες διαδικασίες. Μην πετάτε τις άδεις μπαταρίες μαζί με άλλα κοινά απορρίμματα. Οι άδεις μπαταρίες πρέπει να ανακυκλώνονται πάντοτε με ειδικά προβλεπόμενο και σίγουρο τρόπο.

Για μια καλύτερη ενημέρωση αναφορικά με την προστασία του περιβάλλοντος, την ανακύκλωση και την καταστροφή των μπαταριών, παρακαλούμε επικοινωνήστε με το αρμόδιο γραφείο ανακύκλωσης απορριμμάτων.

Συντήρηση

Πριν απο κάθε εργασία συντήρησης αποσυνδέσε τον απορροφητήρα απο το ηλεκτρικο ρευμα.

Καθαρισμος

Ο απορροφητήρας πρέπει να καθαρίζεται συστηματικά, εσωτερικά και εξωτερικά (τουλάχιστο με την ίδια συχνότητα με την οποία γίνεται η συντήρηση των φίλτρων για τα λίπη). Για τον καθαρισμό χρησιμοποιήστε ένα υγρό πανί με ουδέτερα υγρά απορροπαντικά. Αποφύγετε τη χρήση λειαντικών μέσων. **ΜΗ ΧΡΗΣΙΜΟΠΟΙΕΙΤΕ ΑΛΚΟΟΛ!**

ΠΡΟΕΙΔΟΠΟΙΗΣΗ: Η μη συμμόρφωση με τους κανόνες καθαρισμού του απορροφητήρα και της αντικατάστασης των φίλτρων μπορεί να προκαλέσει κίνδυνους πυρκαγιάς.

Για αυτό το λόγο σας συνιστούμε να ακολουθείτε πιστά τις παρούσες οδηγίες.

Ο κατασκευαστής αποποιείται κάθε ευθύνη για πιθανές βλάβες του μοτέρ ή ζημιών από πυρκαγιά που συνδέεται με λανθασμένη συντήρηση ή στην μη συμμόρφωση στις παρούσες οδηγίες ασφαλείας.

Φίλτρο για τα λίποι

Εικ. 28-29-30

Συγκρατεί τα σωματίδια λίπους που προέρχονται από το μαγείρεμα.

Θα πρέπει να καθαρίζεται τουλάχιστον μια φορά το μήνα (ή όταν το σύστημα ένδειξης κορεσμού των φίλτρων – αν προβλέπεται στο μοντέλο που έχετε – υποδεικνύει αυτήν την ανάγκη), με ήπια καθαριστικά, στο πλυντήριο πιάτων σε χαμηλές θερμοκρασίες και σε σύντομο κύκλο. (Μέγιστη Θερμ. 70°C)

Όταν πλένεται στο πλυντήριο πιάτων τα μεταλλικά μέρη μπορεί να ξεθωριάσουν.

Το φίλτρο θα πρέπει να στεγνώνεται στο φούρνο στη μέγιστη θερμοκρασία 100°C για μία ώρα. Σε περίπτωση που το φίλτρο είναι ακόμα υγρό επαναλάβετε τη διαδικασία.

Αντικαταστήτε το φίλτρο τουλάχιστον κάθε 2 χρόνια.

Προσοχή! Αφού εκτελέσετε τη συντήρηση του φίλτρου εγκαταστήστε στο κατάλληλο δοχείο **ΠΡΩΤΑ** το φίλτρο λίπους, **ΣΤΗ ΣΥΝΕΧΕΙΑ** το φίλτρο άνθρακα. Αυτό το τελευταίο αναγνωρίζεται καθόσον είναι σφραγισμένο μέσα σε ένα κολάν.

Βεβαιωθείτε ότι, εφόσον επαναποθετήσετε το δοχείο, είναι εμφανές μόνο το φίλτρο λίπους.

Φίλτρο άνθρακα (μονο για τον τυπο

φιλτραρισματος)

Εικ. 28-29-30

Απορροφά τις δυσάρεστες οσμές που προέρχονται από το μαγείρεμα.

Προσοχή! Το φίλτρο ενεργού άνθρακα αναγνωρίζεται γιατί είναι σφραγισμένο μέσα σε ένα ειδικό κολάν. Εκτελέστε τις εργασίες αποσυναρμολόγησης, συντήρησης και καθαρισμού του φίλτρου χρησιμοποιώντας το φίλτρο με τη μέγιστη προσοχή ούτως ώστε να μην καταστραφεί ή ανοίξει το κολάν. Το φίλτρο άνθρακα μπορεί να πλυθεί κάθε δύο μήνες (ή όταν το σύστημα ένδειξης κορεσμού των φίλτρων – εάν

προβλέπεται στο μοντέλο που κατέχεται – ενδεικνύει αυτή την ανάγκη) σε ζεστό νερό και ιδανικά απορροπαντικά ή στο πλυντήριο πιάτων σε 65°C (στην περίπτωση πλυσίματος στο πλυντήριο πιάτων να γίνει ολόκληρος ο κύκλος χωρίς άλλα πιατικά μέσα).

Αφαιρέστε το νερό που πλεονάζει χωρίς να καταστραφεί το φίλτρο, μετά βάλτε το στον φούρνο για 10 λεπτά σε 100°C για να ξεραθεί οριστικά.

Αντικαταστήστε το στρωματάκι κάθε 3 χρόνια και κάθε φορά που το πανί έχει υποστεί ζημιά.

Προσοχή! Αφού εκτελέσετε τη συντήρηση του φίλτρου εγκαταστήστε στο κατάλληλο δοχείο **ΠΡΩΤΑ** το φίλτρο λίπους, **ΣΤΗ ΣΥΝΕΧΕΙΑ** το φίλτρο άνθρακα. Αυτό το τελευταίο αναγνωρίζεται καθόσον είναι σφραγισμένο μέσα σε ένα κολάν.

Βεβαιωθείτε ότι, εφόσον επαναποθετήσετε το δοχείο, είναι εμφανές μόνο το φίλτρο λίπους.

Αντικατασταση λαμπες

Εικ. 28

Ο απορροφητήρας διαθέτει σύστημα φωτισμού που χρησιμοποιεί την τεχνολογία LED.

Η τεχνολογία LED εγγυάται άριστο φωτισμό, διάρκεια έως 10 φορές μεγαλύτερη των κοινών λαμπτήρων ενώ παράλληλα επιτρέπουν την εξοικονόμηση έως και του 90% της ηλεκτρικής ενέργειας.

Για την αγορά του led που πρόκειται να αντικαταστήσετε απευθυνθείτε στην υπηρεσία τεχνικής υποστήριξης.

Följ noga instruktionerna i denna manual. Tillverkaren fransäger sig allt ansvar för eventuella funktionsfel, skador eller bränder som uppstår på apparaten på grund av att instruktionerna i denna manual inte har respekterats. Fläkten har tillverkats för utsugning av matos och ånga som bildas vid matlagning och är endast ämnad för privat bruk.

! Det är viktigt att spara denna instruktionsbok så att den när som helst är tillgänglig för framtida konsultationer. I händelse av försäljning, överlåtelse eller flytt skall instruktionsboken alltid följa med produkten.

! Läs instruktionerna noga: dessa tillhandahåller viktig information beträffande installation, användning och säkerhet.

! Utför inga elektriska eller mekaniska ändringar på produkten eller avledningskanalerna.

! Kontrollera innan apparaten installeras att inga komponenter är skadade. Kontakta i sådant fall återförsäljaren innan installationen utförs.

OBS: Delar som är märkta med symbolen "(*)" är extra tillbehör som endast medlevereras med vissa modeller, eller icke medlevererade delar som skall införskaffas separat.



Varningsföreskrifter

Varning! Anslut inte apparaten till elnätet förrän installationen är helt slutförd.

Gör alltid fläkten strömlös innan någon typ av underhållsarbete eller rengöring inleds genom att dra ur kontakten eller slå av bostadens huvudströmbrytare.

Använd alltid skyddshandskar vid installation och underhåll.

Apparaten får inte användas av barn eller personer med reducerad rörelseförmåga eller mental kapacitet, eller personer som saknar erfarenhet och kännedom om apparaten, såtillvida inte användandet övervakas eller instruktioner ges av erfaren person som ansvarar för säkerheten.

Barn får inte lämnas utan uppsikt för att förhindra att de leker med apparaten.

Fläkten får aldrig användas utan att gallret är korrekt monterat!

Fläkten får ALDRIG användas som avställningsyta om inte detta är uttryckligen angivet.

Lokalen skall vara ordentligt ventilerad när köksfläkten används tillsammans med andra apparater vilka matas med gas och andra typer av bränsle.

Utblåsningsluften får inte ledas in i rökkanal som används för avledning av rökångor som kommer från apparater vilka matas med gas eller andra typer av bränsle.

Det är strängt förbjudet att flambära mat under fläkten.

Öppna lågor skadar filtren och kan orsaka brand och skall därför undvikas i alla lägen.

Frityrkokning skall ske under uppsikt för att undvika att överhettad olja fattar eld.

Vid användning tillsammans med spisar och matlagingsutrustning kan tillgängliga delar hettas upp avsevärt.

Vad beträffar de tekniska och säkerhetsåtgärder som skall

vidtas för avledning av utblåsningsluften, skall de föreskrifter som utfärdats av lokala myndigheter noga efterlevas.

Rengör fläkten ofta, såväl utvändigt som invändigt, (MINST EN GÅNG I MÅNADEN, och respektera under alla händelser samtliga underhållsinstruktioner i denna manual).

Bristande rengöring av fläkten och filtren samt ett uteblivet byte av filtren medför brandfara.


Använd eller lämna aldrig fläkten utan korrekt imonterade lampor för att undvika risken för elektriska stötar.

Tillverkaren fransäger sig allt ansvar för eventuella problem eller bränder som orsakats av att instruktionerna i denna manual inte efterlevts.

Denna produkt är märkt enligt EG-direktiv 2002/96/EEC beträffande elektriskt och elektroniskt avfall (Waste Electrical and Electronic Equipment, WEEE).

Genom att säkerställa en korrekt kassering av denna produkt bidrar du till att förhindra potentiella, negativa konsekvenser för vår miljö och vår hälsa, som annars kan bli följden om produkten inte hanteras på rätt sätt.



Symbolen  på produkten, eller i medföljande dokumentation, indikerar att denna produkt inte får behandlas som vanligt hushållsavfall. Den skall i stället lämnas in på en lämplig uppsamlingsplats för återvinning av elektrisk och elektronisk utrustning. Produkten måste kasseras enligt lokala miljöbestämmelser för avfallshantering.

För mer information om hantering, återvinning och återanvändning av denna produkt, var god kontakta de lokala myndigheterna, ortens sophanteringstjänst eller butiken där produkten inhandlades.

Apparat utformad, testad och tillverkad i enlighet med:

- Säkerhet: EN/IEC 60335-1; EN/IEC 60335-2-31, EN/IEC 62233.

- Prestanda: EN/IEC 61591; ISO 5167-1; ISO 5167-3; ISO 5168; EN/IEC 60704-1; EN/IEC 60704-2-13; ISO 3741; EN 50564; IEC 62301.

- EMC: EN 55014-1; CISPR 14-1; EN 55014-2; CISPR 14-2; EN/IEC 61000-3-2; EN/IEC 61000-3-3. Råd för en korrekt användning för att minska miljöpåverkan: Sätt På fläkten på minsta farten när du börjar att laga mat och låt den vara på i några minuter efter att du är färdig. Öka farten bara om det skulle uppstå mycket rök och ånga och använd ökad fart bara i extrema fall. Byt ut kolfiltret(en) vid behov för att bevara en god lukt och effektivitet. Rengör fettfiltret vid behov för att bevara fettfiltrets effektivitet. Använd den maximala diametern på ventilationssystemet som indikeras i denna manualen för att förbättra effektiviteten och minimera oljudet.

Varning! En utebliven installation av de fixeringskruvar och fixeringsanordningar som dessa anvisningar föreskriver kan medföra elektriska risker.

Användning

Fläkten har tillverkats för att användas som filterversion med intern återcirkulation.

Matoset och rökångorna sugts ut av fläkten, filtreras och renas genom fettfiltret/n och kolfiltret/n med vilket/a fläkten MÅSTE vara utrustad.

Viktigt

En särskild utrustning för utsugningsfunktionen kan införskaffas.

I detta fall skall kolfiltret inte installeras.

I det fall utsugningsutrustningen används kan en installation som skiljer sig från den illustrerade i handboken visa sig nödvändig. Vänta därför med att installera fläkten, införskaffa utsugningsutrustningen och följ instruktionerna som levereras med utrustningen.

Installation

Såväl den elektriska som den mekaniska installationen skall utföras av kvalificerad personal

Minsta tillåtna avstånd mellan kokkärlets stödyta på spishällen och köksfläktens underkant är 50cm om det är frågan om en elektrisk spis och 65cm om det är frågan om gasspis eller kombinerad gashäll.

Om spishällens instruktioner anger ett större avstånd skall detta respekteras.



Elektrisk anslutning

Nätspänningen skall överensstämma med den angivna spänningen på märkplåten som sitter på fläktens insida.

Produkten är avsedd för direktanslutning och därför skall en tvåpolig typgodkänd strömbrytare appliceras som garanterar en fullkomlig fränkoppling från nätet i samband med överspänningsklass III, i enlighet med installationsbestämmelserna.

WARNING! Detalj B (fixeringsbygel), är försedd med en ledning (gul-grön) som skall anslutas med hemmets elektriska jordanläggning. Fig. 14-15



WARNING! Vik särskild uppmärksamhet åt överflödiga kabel, i det fall denna anvisning inte respekteras kan allvarliga skador uppstå på apparaten och/eller användaren eller installatören utsättas för elektrisk urladdning.

Varning! Byte av anslutningskabeln skall utföras av auktoriserad servicetekniker.

Montering

Denna typ av fläkt skall fixeras i taket.

Produkt med hög vikt. För flyttning och installation av flätkåpan krävs minst två personer.

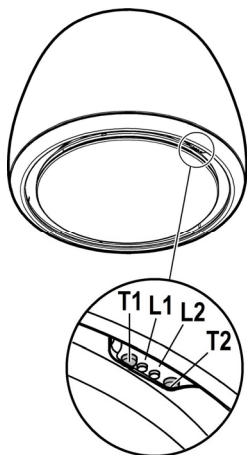
Fläkten är utrustad med fixeringspluggar som passar de flesta typer av väggar/tak. Det är under alla händelser nödvändigt att rådfråga en kvalificerad fackman för att förvissa sig om att materialen är lämpade för den aktuella typen av vägg/tak. Väggen/taket skall vara tillräckligt hållfast för att bära upp fläktens vikt.

Funktion

Använd en högre hastighet om matoset är mycket koncentrerat. Vi rekommenderar att starta luftevakueringen 5 minuter innan matlagningen inledd och låta den fungera i cirka 15 minuter efter avslutad matlagning.

Kåpan har en kontroll som sitter på kåpans kant och som även kan styras med den speciella fjärrkontrollen (medföljer endast vissa modeller)

Kontrollpanel på kåpan



- T1.** Kontrollknapp för aspirations hastigheten (effekt).
Tryck upprepade gånger för att välja önskad hastighet mellan:
Hastighet **AV** - Lysdiod **L1**: släckt
Hastighet **1** (låg aspiration) - Lysdiod **L1**: **grönt** ljus
Hastighet **2** (medelaspiration) - Lysdiod **L1**: **gult** ljus
Hastighet **3** (hög aspiration) - Lysdiod **L1**: **ljusblått** ljus
Hastighet **4** (intensiv aspiration) - Lysdiod **L1**: **ljusblå tryckknapp**
Anmärkning: Hastighet **4** har en begränsad varaktighet på 5 minuter, efter detta går kåpan automatiskt över till hastighet **2**.
- T2.** Kontrollknapp belysning (ljus för spishäll-dämpad belysning)
Tryck kort för belysning av spishällen
Tryck och håll intryckt längre för dämpad belysning.
Anmärkning: Den dämpade belysningen finns endast tillgänglig hos några modeller.

Signalering fettfiltrets mättnad - Lysdiod L1: rött ljus

Signaleringen syns i cirka en minut efter att man har stängt av kåpan.

Utför fettfiltrets underhåll när denna signalering visas.

Signalering kolfiltrets mättnad - Lysdiod L1: rött blinkande ljus

Signaleringen syns i cirka en minut efter att man har stängt av kåpan.

Utför kolfiltrets underhåll när denna signalering visas.

Inaktivering/Aktivering av signalering av kolfiltrets mättnad:

Denna signalering är normalt aktiverad, för att inaktivera den:

tryck samtidigt, med kåpan avstängd, på knapparna **T1** och **T2** i mer än 5 sekunder.

Lysdiod **L1** tänds med rött fast ljus (aktiv signalering) för att sedan börja att blinka (inaktiverad signalering).

Upprepa momentet om du vill återaktivera signaleringen. Lysdioden **L1** går från blinkande rött ljus (inaktiv signalering) till rött fast ljus (aktiverad signalering).

Återställning av signalering filtrens mättnad.

Tryck samtidigt, med kåpan avstängd, på knapparna **T1** och **T2** i minst 5 sekunder. Lysdioden **L1** slutar att signalera mättnaden.

Upprepa momentet vid samtidig signalering av båda filtren.

Anslutning av fjärrkontroll

Den lyckade anslutningen av fjärrkontrollen visas med båda lysdioderna tända som visar flera färger i följd

Användning av fjärrkontrollen

Fjärrkontrollen ger möjlighet att kontrollera fläktens samtliga funktioner:



Val av utsugningshastighet (effekt)



ON/OFF Belysning



Ej aktiverad



Ej Aktiverad

Val av utsugningshastighet (effekt):

Tryck på tangenten "◀" eller tangenten "▶" tills symbolen för funktionen "**Val av utsugningshastighet (effekt)**" visualiseras på fjärrkontrollen.

Tryck på tangenten "+" eller tangenten "-" eller tangenten "■" för att respektive öka, sänka eller stänga av (stand by) hastigheten (utsugningseffekten).


ON/OFF Belysning:

Tryck på tangenten "◀" eller tangenten "▶" tills symbolen för funktionen "ON/OFF Belysning" visualiseras på fjärrkontrollen. Tryck på tangenten "+" eller tangenten "-" för att tända eller släcka belysningen.

Tryck på tangenten "■" för att ändra status från släckt (all belysning OFF) till tänd (all belysning ON) eller tvärtom.

Konfiguration av fjärrkontrollen

Gör på följande sätt för att aktivera fjärrkontrollen:

Tryck på tangenten "◀" eller tangenten "▶" tills symbolen  för funktionen "Reset och konfiguration av signalen för filtrens mättning" och håll mitttangenten "■" nedtryckt under minst 5 sekunder.

En ljudsignal signalerar att konfigurationen ägt rum.

Underhåll av fjärrkontrollen

Rengöring av fjärrkontrollen:

Rengör fjärrkontrollen med en mjuk trasa och ett mildt rengöringsmedel utan slipverkan.

Byte av batteri:

- Öppna batterifacket med hjälp av en liten platt skruvmejsel.
- Byt ut det uttjänta batteriet med ett nytt 12 V av typen MN21/23
Kontrollera när det nya batteriet sätts i att polerna som anges i batterifacket respekteras!
- Stäng batterifacket igen.

Batteriåtervinning

Återvinningen av batterierna skall ske i enlighet med alla i landet gällande lagar och bestämmelser. Kasta inte använda batterier med vanliga sopor.

Batterierna skall återvinnas på ett kontrollerat och säkert sätt. För ytterligare information beträffande miljöskydd,

återanvändning och återvinning av batterier, kontakta ifrågakvarande myndighet med ansvar för sopsorteringen.

Underhåll

Gör alltid fläkten strömlös innan någon typ av underhållsarbete inleds.

Rengöring

Fläkten skall rengöras ofta, såväl invändigt som utvändigt (åtminstone med samma underhållsintervall som för fettfiltren). Använd en trasa fuktad med neutrala rengöringsmedel vid rengöring.

Undvik produkter som innehåller slipmedel.

ANVÄND INTE ALKOHOL!

Varning: Observera att en bristande rengöring av apparaten och icke utförda filterbyten kan medföra brandrisk. Följ därför ovanstående instruktioner noga.

Tillverkaren fransäger sig allt ansvar för eventuella motorskador, eldsvådor beroende på ett bristande underhåll eller att dessa instruktioner inte respekterats.

Observera att en bristande rengöring av apparaten och filtren kan medföra brandrisk. Följ därför ovanstående instruktioner noga.

Fettfilter

Fig. 28-29-30

Detta suger upp fettpartiklar som bildas i samband med matlagningen.

Det bör rengöras minst en gång i månaden (eller när systemet för indikation om mättnad av filtren - om ett sådant är förutsett på den innehavda modellen - anger detta behov) med icke-aggressiva rengöringsmedel i diskmaskin på låg temperatur och med kort cykel. (Tmax: 70°)

Med rengöring i diskmaskin kan metalldelarna missfärgas.

Filtret måste torkas i ugn vid en temperatur på max 100°C i en timme. Repetera operationen om filtret fortfarande är fuktigt.

Byt ut filtret minst vartannat år.

Varning! Efter att ha utfört underhållet av filtret ska du **FÖRST** installera fettfiltret i den speciella behållaren och **SEDAN** kolfiltret. Det sistnämnda känns igen på att det är förseglat inuti en strumpa.

Kontrollera att endast fettfiltret är synligt när behållaren väl har återplacerats.

Kolfilter (gäller endast filterversionen)

Fig. 28-29-30

Kolfiltret fångar upp obehagliga odörer som uppstår i samband med matlagningen.

Varning! Det aktiva kolfiltret känns igen på att det är förseglat inuti en speciell strumpa. Utför momenten för demontering, underhåll och rengöring av filtret medan du hanterar filtret med maximal omsorg för att inte skada eller öppna strumpan.

Kolfiltret kan tvättas varannan månad (eller när indikatorn för filtrets mättnad – om sådan finns på er modell - anger att detta är nödvändigt) med varmt vatten och ett lämpligt rengöringsmedel, eller i diskmaskin med 65°C (om filtret diskas i diskmaskin skall ett fullständigt program köras utan annan disk i maskinen).

Avlägsna allt överflödigt vatten utan att skada filtret och torka det därefter i ugnen med 100°C i 10 minuter.

Byt ut dynan vart tredje år och varje gång filtren skadats.

Varning! Efter att ha utfört underhållet av filtret ska du **FÖRST** installera fettfiltret i den speciella behållaren och **SEDAN** kolfiltret. Det sistnämnda känns igen på att det är förseglat inuti en strumpa.

Kontrollera att endast fettfiltret är synligt när behållaren väl har återplacerats.

Byte av Lampor

Fig. 28

Fläkten är utrustad med ett belysningsssystem som bygger på lysdiodsteknologi.

Lysdiодerna garanterar optimal belysning, upp till 10 gånger längre livslängd jämfört med konventionella lampor och möjliggör en energibesparing på 90%.

För inköp av de lysdioder som ska bytas ut ska du vända dig till den tekniska supporten.

FI - Asennus- ja käyttöohjeet

Noudata käyttöohjetta huolellisesti. Valmistaja ei vastaa käyttöohjeen noudattamattajättämisestä aiheutuneista haitoista, vahingoista tai tulipaloista. Tuuletin imee savun ja höyryä ja se on tarkoitettu ainoastaan kotitalouskäyttöön.

! On tärkeää säilyttää ohjekirja tulevaa tarvetta varten.

Mikäli laite myydään tai siirretään uudelle omistajalle tai jos laitteen käyttäjä muuttuu, on varmistettava että käyttöohje jää uuden käyttäjän saataville.

! Lue käyttöohjeet huolellisesti: ne sisältävät tärkeää tietoa laitteen asennuksesta, käytöstä ja turvallisuudesta.

! Älä tee muutoksia laitteen sähköliitäntöihin, mekaanisiin osiin tai poistoputkiin.

! Tarkista ennen laitteen asennusta, että kaikki osat ovat vahingoittumattomia. Jos laitteessa on viallisia osia, ota yhteys jälleenmyyjään ja keskeytä asennus.

Huom: Symbolilla "(*)" merkityt tarvikkeet ovat vain joissakin malleissa mukana olevia lisävarusteita tai tarvikkeita, jotka on ostettava erikseen.



Turvallisuustietoa

Huomio ! Älä yhdistä laitetta sähköverkkoon ennenkuin asennus on täysin valmis.

Irrota laite sähköverkosta aina ennen puhdistus- tai huoltotoimenpiteitä, ottamalla töpseli irti seinästä tai katkaisemalla virta huoneiston pääkytkimestä.

Käytä asennus- ja huoltotoissa suojakäsineitä.

Tätä laitetta ei ole tarkoitettu sellaisten henkilöiden käyttöön (mukaan lukien lapset), joiden fyysiset, sensoriset tai henkiset ominaisuudet ovat heikentyneet eikä sellaisten henkilöiden käyttöön, joilta puuttuu laitteen käyttökokemus ja tieto, jollei henkilöiden turvallisuudesta vastuullinen henkilö anna heille ohjausta tai ohjeita laitteen käytöstä.

Älä anna lasten leikkiä laitteella.

Älä koskaan käytä laitetta, jos sen ritilää ei ole asennettu oikealla tavalla!

Tuuletinta ei saa KOSKAAN käyttää tukipintana, jollei niin ole erikseen mainittu.

Jos liesituuletinta käytetään samaan aikaan kaasulieden kanssa, huoneeseen on tultava niin paljon korvausilmaa, ettei synny alipainetta, joka voi sammuttaa kaasuliekin. Poistoilmaa ei saa johtaa kaasulla tai muilla polttoaineilla toimivien laitteiden savunpoistohormiin.

Tuulettimen alla liekittäminen on ehdottomasti kielletty.

Avotulen käyttö vahingoittaa suodattimia ja voi aiheuttaa tulipalon.

Kosketuspinnat voivat kuumentua huomattavasti ruoanlaiton yhteydessä.

Paistettaessa on valvottava paistoastiaa jatkuvasti.

Ylikuumentunut öljy saattaa olla palovaarallinen.

Noudata huolellisesti paikallisten viranomaisten antamia savunpoiston teknisiä ja turvatoimenpiteitä koskevia määräyksiä.

Tuuletin on puhdistettava huolellisesti sekä sisä- että ulkopuolelta (VÄHINTÄÄN KERRAN KUUKAUDESSA, noudata kuitenkin tämän käyttöohjeen neuvoja).

Tuulettimen puhdistusta ja suodattimien vaihtoa ja puhdistusta


koskevien määräysten noudattamattajättäminen voi aiheuttaa tulipalovaaran.

Älä käytä tuuletinta, jos lamppuja ei ole asennettu oikein. Siitä voi aiheutua sähköiskun vaara.

Valmistaja ei vastaa käyttöohjeen noudattamatta jättämisestä aiheutuneista haitoista, vahingoista tai tulipaloista.

Tämä laite on valmistettu EU-direktiivin 2002/96/EC, Waste Electrical and Electronic Equipment (WEEE) mukaisesti. Hävittämällä laitteen asianmukaisesti käyttäjä voi ehkäistä mahdolliset ympäristölle ja ihmisten terveydelle haitalliset seuraukset



Tuotteesta tai tuoteasiakirjoista löytyvä merkki  ilmoittaa, että tuotetta ei saa käsitellä talousjätteenä ja että se on toimitettava sähkö- ja elektronisten laitteiden kierrätyspisteeseen. Laite on hävitettävä paikallisten jätteenkäsittelysäännösten mukaisesti. Jos tarvitset lisätietoja laitteen käsittelystä, palautuksesta ja kierrätyksestä, ota yhteys paikalliseen viranomaiseen, jätehuoltoon tai liikkeeseen josta tuote on ostettu.

Laitteisto suunniteltu, testattu ja valmistettu seuraavien standardien mukaisesti:

• Turvallisuus: EN/IEC 60335-1; EN/IEC 60335-2-31, EN/IEC 62233.

• Suorituskyky: EN/IEC 61591; ISO 5167-1; ISO 5167-3; ISO 5168; EN/IEC 60704-1; EN/IEC 60704-2-13; ISO 3741; EN 50564; IEC 62301.

• EMC: EN 55014-1; CISPR 14-1; EN 55014-2; CISPR 14-2; EN/IEC 61000-3-2; EN/IEC 61000-3-3. Suositukset oikeaa käyttöä varten ympäristövaikutusten vähentämiseksi: Kytke liesikupu päälle miniminopeudelle, kun aloitat kypsennyksen, ja pidä sitä päällä muutama minuutti kypsennyksen jälkeen. Nosta nopeutta vain, jos tilassa on runsaasti savua tai höyryä, ja käytä tehostettua- ja nopeutta/nopeuksia vain erityistarpeessa. Vaihda aktiivihilisuodatin-/suodattimet, kun haluat säilyttää hyvän hajujenpoistotehokkuuden. Puhdista rasvasuodatin-/suodattimet, kun haluat säilyttää hyvän rasvasuodatustehokkuuden. Käytä tässä oppaassa annettua kanavointijärjestelmän maksimilämpimittaa tehokkuuden parantamiseksi ja melun vähentämiseksi.

HUOMIO! Kiinnitysruuvien ja -laitteiden ohjeiden vastainen asennus voi vaikuttaa sähköturvallisuuteen.

Käyttö

Tuuletin on tarkoitettu käytettäväksi suodatinversiona sisäiseen kiertoon.

Tuuletin imee ruoanlaitosta aiheutuvan savun ja höyryn, jotka suodattuvat ja puhdistuvat rasvasuodattimen/ rasvasuodattimien ja hiilsuodattimen/hiilsuodattimien lävitse, joilla tuulettimen TÄYTYY olla varustettu.

Tärkeää

Imutoimintoa varten on mahdollista ostaa asennussarja.

Tässä tapauksessa hiilsuodatinta ei saa asentaa.

Sen lisäksi imutoiminnon asennussarjan käyttö voi edellyttää erilaisen tuulettimen asennusta kuin tässä ohjekirjassa on kuvattu. Osta sen vuoksi ensin imutoiminnon asennussarja ja lue sen mukana tulevat ohjeet, ennen kuin aloitat tuulettimen asennuksen.

Asennus

Sähkö- ja mekaanisen asennuksen saa tehdä ainoastaan asiantunteva henkilö.

Lieden keittotason tukipinnan ja keittiötuulettimen alimman osan välinen minimietäisyys on oltava vähintään 50cm sähköliesien osalta ja 65cm kaasu- ja sekaliesien osalta.

Jos kaasulieden käyttöohjeissa vaaditaan suurempi etäisyys, on se otettava huomioon.



Sähkölaitantä

Verkon jännitteen on oltava sama kuin tuulettimen sisäpuolella olevassa tyyppikilvessä ilmoitettu jännite.

Laite on tarkoitettu liitettäväksi suoraan sähköverkkoon, käytä siis normien mukaista kaksinapaista katkaisijaa, jolla varmistetaan että laite saadaan kokonaan irti sähköverkosta, jos ylijännite kategoria on III, asennussääntöjen mukaisesti.

HUOM! Osa B (kattoon kiinnittämiseen tarvittava laippa), on varustettu johtimella (keltainen-vihreä), joka on yhdistettävä kodin sähköverkon maadoitukseen. Kuva 14-15



HUOM! Tarkistakaa erityisesti ylimääräisen johdon sijainti, tai muuten laitteelle voi aiheutua vakavia vahinkoja ja/tai sähköisku laitteen käyttäjälle tai asentajalle.

Huom! Yhdyskaapelin voi vaihtaa ainoastaan valtuutettu asentaja.

Asennus

Tämän tyyppinen liesituuletin tulee kiinnittää kattoon.

Hyvin painava tuote, liesituulettimen siirtäminen ja asennus vaatii ainakin kaksi henkilöä.

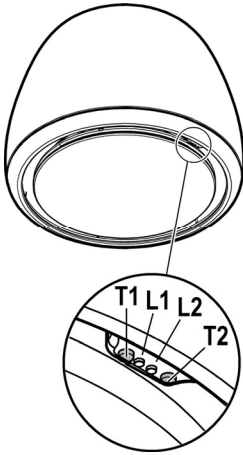
Tuulettimessa on useimpiin seinä- ja kattomalleihin sopivat kiinnitystulpat. On kuitenkin välttämätöntä kutsua asiantuntija tarkistamaan materiaalien sopivuus seinä- ja kattomalliin. Seinän/katon on oltava riittävän tukeva kestääkseen tuulettimen painon.

Toiminta

Käytä maksiminopeutta jos keittiössä on erityisen paljon höyryä. On suositeltavaa käynnistää tuuletus 5 minuuttia ennen ruoanlaiton aloittamista ja antaa sen toimia noin 15 minuuttia ruoanlaiton lopettamisesta.

Liesikupu on varustettu kuvun reunassa olevilla ohjaimilla ja sitä voidaan ohjata myös kaukosäätimellä (vain joissakin malleissa)

Liesikuvun ohjauspaneeli



T1. Imunopeuden (tehokkuus) ohjauspainike.

Paina toistuvasti halutun nopeuden valintaa varten välillä:

Nopeus **OFF** - Led-valo **L1**: sammunut

Nopeus **1** (matala imunopeus) - Led-valo **L1**: **vihreä** valo

Nopeus **2** (imun keskinopeus) - Led-valo **L1**: **keltainen** valo

Nopeus **3** (korkea imunopeus) - Led-valo **L1**: **vaaleansininen** valo

Nopeus **4** (tehokas imu) - Led-valo **L1**: **sykkivä vaaleansininen**

Huom: Nopeus **4** kestää rajoitetut 5 min, minkä jälkeen liesikupu siirtyy automaattisesti nopeudelle **2**.

T2. Valaistuksen ohjauspainike (keittotason valo-hajavalo)

Paina lyhyesti keittotason valaisemiseksi

Paina ja pidä painettuna pidempään hajavalaistusta varten.

Huom: Hajavalaistus on saatavilla vain joissakin malleissa.

Rasvasuodattimen täyttymisen ilmoitus - Led L1: punainen valo

Ilmoitus on näkyvillä noin minuutin verran liesikuvun sammuttamisen jälkeen.

Kun tämä ilmoitus tulee näkyviin, rasvasuodattimet **on huollettava**.

Hiilisuodattimen täyttymisen ilmoitus - Led L1: vilkkuva punainen valo

Ilmoitus on näkyvillä noin minuutin verran liesikuvun sammuttamisen jälkeen.

Kun tämä ilmoitus tulee näkyviin, hiilisuodattimet **on huollettava**.

Hiilisuodattimen täyttymisen ilmoituksen käytöstä poisto/käyttöön otto.

Tämä ilmoitus on normaalisti kytketty käyttöön, sen kytkemiseksi pois käytöstä:

kun liesikupu on sammutettu, paina samanaikaisesti painikkeita **T1** ja **T2** yli 5 sekunnin ajan.

Led-valo **L1** syttyy palamaan punaisen värisenä (ilmoitus käytössä), minkä jälkeen se alkaa vilkkua (ilmoitus kytketty pois).

Toista toimenpide, jos haluat kytkeä ilmoituksen uudelleen käyttöön, led-valo **L1** vaihtuu vilkkuvasta punaisesta valosta (ilmoitus pois käytöstä) palamaan jatkuvalla valolla (ilmoitus käytössä).

Suodattimen täyttymisen ilmoituksen nollaus

Kun liesikupu on sammunut, paina samanaikaisesti painikkeita **T1** ja **T2** vähintään 5 sekunnin ajan, led-valo **L1** lopettaa täyttymisen ilmoituksen.

Toista toimenpide, jos ilmoitus näkyy samanaikaisesti molemmista suodattimista.

Kaukosäätimen liitäntä

Kaukosäätimen liitäntä ilmoitetaan molempien LED-valojen palamisella ja näyttäen sarjassa useampaa väriä.

Kaukosäätimen käyttö

Kaukosäätimellä voidaan säätää kaikkia tuulettimen toimintoja:



Imunopeuden (tehon) valinta



Valot ON/OFF



Ei kytketty



Ei kytketty

Imunopeuden (tehon) valinta:

Paina näppäintä "◀" tai näppäintä "▶", kunnes kaukosäätimeen ilmestyy "Imunopeuden (tehon) valintaa" ilmaiseva merkki

Paina näppäintä "+" tai näppäintä "-" tai näppäintä "■" riippuen siitä haluatko nostaa tai laskea tai sammuttaa (stand by) nopeuden (imutehon).

Valot ON/OFF:


Paina näppäintä "◀" tai näppäintä "▶", kunnes kaukosäätimeen ilmestyy "Valojen ON/OFF" toimintoa ilmaiseva merkki

Paina näppäintä "+" tai näppäintä "-" kun haluat sytyttää tai sammuttaa valot.

Paina näppäintä "■", jos haluat vaihtaa valon sammutetusta (OFF kaikki valot) sytytettyyn valoon (ON kaikki valot) tai päinvastoin.

Kaukosäätimen asetukset

Kaukosäädin aktivoidaan seuraavalla tavalla:

Paina näppäintä "◀" tai näppäintä "▶", kunnes kaukosäätimeen ilmestyy "Suodattimien kyllästyksen merkivalon resetointi ja asetukset" toimintoa ilmaiseva merkki  ja paina keskimmäistä näppäintä "■" vähintään 5 sekuntia.

Äänimerkki ilmoittaa kun aktivointi on valmis.

Kaukosäätimen huolto

Kaukosäätimen puhdistus:

Kaukosäädin puhdistetaan pehmeällä kankaalla ja neutraalilla hankaamattomalla pesuaineella

Paristojen vaihto:

- Avaa paristotila nostamalla sen kantta pienellä tasapääruuvimeisselillä.
- Vaihda vanha paristo uuteen 12 V MN21/23 malliseen paristoon
Huomioi uutta paristoa asentaessasi paristotilassa näkyvät polariteetit!
- Sulje paristotila.

Akkujen hävittäminen

Akut on hävitettävä kussakin maassa voimassaolevien määräysten ja lakien mukaisesti. Akkuja ei saa hävittää

normaalijätteen mukana.

Akut on hävitettävä turvallisesti.

Ympäristönsuojelua, akkujen kierrätystä ja hävitystä koskevaa tietoa saa jätteenkäsittelylaitoksilta.

Huolto

Irrota tuuletin sähköverkosta aina ennen huoltotöiden aloittamista.

Puhdistus

Tuuletin on puhdistettava usein sekä sisä- että ulkopuolelta (vähintään yhtä usein kuin rasvasuodattimien huolto). Käytä puhdistukseen neutraalissa nestemäisessä pesuaineessa kostutettua kangasta.

Vältä hankaavia pesuaineita.

ÄLÄ KÄYTÄ ALKOHOLIPITOISIA PUHDISTUSAINEITA!

Huomio: Laitteen puhdistusta ja suodattimien vaihtoa koskevien määräysten noudattamattajättäminen voi aiheuttaa tulipalovaaran. On siis suositeltavaa noudattaa määräyksiä.

Valmistaja ei vastaa mahdollisista vääristä huoltotoimenpiteistä tai yllämainittujen normien noudattamattajättämisestä aiheutuvista moottorivioista tai tulipaloista.

Rasvasuodatin

Kuva. 28-29-30

Se pidättää ruuanlaitosta syntyvät rasvahiukkaset.

Se on puhdistettava vähintään kerran kuukaudessa (tai kun suodattimien täyttymisen osoittava järjestelmä – jos olemassa käytettävässä mallissa – ilmoittaa siihen tarvetta), miedoilla puhdistusaineilla, astianpesukoneessa matalassa lämpötilassa lyhyellä ohjelmalla (lämp. max 70°C)

Metalliset osat voivat menettää väriään astianpesukoneessa.

Suodatinta on kuivattava uunissa max 100°C lämpötilassa yhden tunnin ajan; jos suodatin on yhä kostea, toista toimenpide.

Vaihda suodatin vähintään kahden vuoden välein.

Huomio! Kun olet suorittanut suodattimien huollon, asenna asiaa koskevaan koteloon **ENSIN** rasvasuodatin **JA SITTEN** hiilisuodatin. Viimeksi mainitun tunnistaa siitä, että se on saumattu trikookankaan sisälle.

Varmista, että kotelon asennuksen jälkeen vain rasvasuodatin jää näkyviin.

Hiilisuodatin (ainoastaan suodatinversiossa)

Kuva. 28-29-30

Imee ruuanlaitosta aiheutuvat epämiellyttävät hajut.

Huomio! Aktiivihiilisuodatin on tunnistettavissa, koska se on saumattu trikookankaan sisälle. Suorita suodattimien irrotus, huolto ja puhdistus käsitelleen suodatinta erityisen varovasti, jotta trikookangas ei vahingoitu tai avaudu.

Hiilisuodatin voidaan pestä kahden kuukauden välein (tai kun suodattimien kyllästyksen merkkijärjestelmä- jos laitteessa on sellainen - ilmoittaa puhdistuksen tarpeesta) lämpimällä vedellä ja sopivalla pesuaineella tai astianpesukoneessa 65°C lämpötilalla (astianpesukoneessa koko pesuohjelmalla, älä laita samaan pesuun astioita).

Poista ylimääräinen vesi vahingoittamatta suodatinta ja laita se kuivumaan 100°C uuniin 10 minuutin ajaksi.

Vaihda levy 3 vuoden välein ja aina kun kangas on rikkoutunut.

Huomio! Kun olet suorittanut suodattimien huollon, asenna

asiaa koskevaan koteloon **ENSIN** rasvasuodatin **JA SITTEN** hiilisuodatin. Viimeksi mainitun tunnistaa siitä, että se on saumattu trikookankaan sisälle.

Varmista, että kotelon asennuksen jälkeen vain rasvasuodatin jää näkyviin.

Lamppujen vaihto

Kuva 28

Tuulettimessa on LED teknologiaan perustuva valaistusjärjestelmä.

LED valot takaavat parhaan mahdollisen valaistuksen, lamppujen kesto on 10 kertaa parempi kuin perinteisten lamppujen ja niiden avulla säästetään 90% energiaa.

Vaihdettavien led-valojen tilausta varten voit olla yhteydessä tekniseen asiakaspalveluun.

NO - Instruksjoner for montering og bruk

Instruksjonene i denne håndboken må følges nøye. Produsenten fraskriver seg ethvert ansvar for eventuelle uhell, skader eller brann på apparatet som skyldes at bruksanvisningen i denne håndboken ikke har blitt overholdt. Ventilatoren er ment for avtrekk av røyk og damp fra matlaging og er kun til husholdningsbruk.

! Det er viktig å oppbevare denne håndboken for å kunne konsultere den i ethvert øyeblikk. Ved salg, overdragelse eller flytting av produktet, må man forsikre seg om at den følger med.

! Les bruksanvisningen nøye: den inneholder viktige informasjonen om installasjon, bruk og sikkerhet.

! Ikke utfør elektriske eller mekaniske endringer på produktet eller på avtrekksrørene.

! Før man fortsetter med installasjon av apparatet, skal man undersøke at ingen komponenter er skadet. Hvis det skulle være skade på komponentene, skal man ta kontakt med forhandleren og ikke fortsette med installasjonen.

MERK: De delene som er merket med symbolet "(*)" er ekstrautstyr som kun leveres med noen modeller, eller er deler som ikke leveres, men må anskaffes separat.



Advarsel

Merk! Ikke koble apparatet til strømmettet før installasjonen er helt fullført.

Før rengjøring eller vedlikehold av apparatet må ventilatoren kobles fra strømmettet ved å trekke ut støpselet eller skru ut sikringen i husets sikringskapp.

Ved alle installasjonsprosedyrer og alt vedlikehold av ventilatoren må man bruke arbeidshansker

Ventilatoren er ikke egnet til å brukes av barn eller personer med nedsatte fysiske, mentale eller sensoriske funksjoner, eller med manglende erfaring og kjennskap, med mindre disse ikke blir overvåket eller gitt instruksjoner om bruk av apparatet av en person som står ansvarlig for deres sikkerhet.

Barn må overvåkes for å kontrollere at de ikke leker med apparatet.

Ventilatoren må aldri brukes uten at gitteret er korrekt montert! Ventilatoren må ALDRI brukes som anleggsflate, med mindre det er uttrykkelig angitt.

Rommet må være godt ventilert når ventilatoren brukes samtidig med andre apparater som bruker gassforbrenning eller andre brennstoffer.

Luften som suges opp må ikke føres ut i en avtrekkskanal for røyk som produseres av apparater som bruker gassforbrenning eller andre brennstoffer.

Det er strengt forbudt å lage mat på åpen ild under ventilatorhetten.

Bruk av åpen ild skader filterne og kan fremkalle brann, derfor må det absolutt unngås.

Steking må foregå under kontroll for å unngå at den overopphetede oljen tar fyr.

De berørbare delene kan bli meget varme når de brukes sammen med kokeapparater.

Når det gjelder de tekniske sikkerhetsforanstaltningene som


må anvendes for røykutløp, må man forholde seg strengt til gjeldende lokale regelverk. Ventilatoren må rengjøres ofte både innvendig og utvendig (MINST EN GANG I MÅNEDEN; uansett må man følge instruksjonene som er uttrykkelig angitt i vedlikeholdsanvisningene i denne håndboken).

Hvis man ikke overholder normene for rengjøring av ventilatoren og utskiftning og rengjøring av filterne, vil dette medføre risiko for brann.

Ventilatoren må alltid ha korrekt monterte lyspærer, både under bruk og i stand by, for å unngå risikoen for elektrisk støt.

Produsenten fraskriver seg ethvert ansvar for eventuelle uhell, skader eller brann på apparatet som skyldes at bruksanvisningen i denne håndboken ikke har blitt overholdt. Dette apparatet er merket i konformitet med EU-direktivet 2002/96/EC, Waste Electrical and Electronic Equipment (WEEE). Ved å forsikre seg om at dette produktet kasseres forskriftsmessig, bidrar brukeren med å forebygge mulige negative miljø- og helsekonsekvenser.



Symbolet  på produktet eller på papirer som følger med viser at dette produktet ikke må behandles som vanlig husholdningsavfall, men må leveres til et egnet gjenvinningscenter for elektrisk og elektronisk avfall. Produktet må kasseres i henhold til lokale normer for kassering av avfall. For videre informasjon om behandling, gjenvinning og resirkulering av dette produktet kan du kontakte egnet lokalt kontor, renovasjonskontoret for husholdningsavfall eller butikken hvor du kjøpte produktet.

Apparatet er utformet, testet og produsert i henhold til:

- Sikkerhet: EN/IEC 60335-1; EN/IEC 60335-2-31, EN/IEC 62233.

- Kapasitet: EN/IEC 61591; ISO 5167-1; ISO 5167-3; ISO 5168; EN/IEC 60704-1; EN/IEC 60704-2-13; ISO 3741; EN 50564; IEC 62301.

- Elektromagnetisk kompatibilitet (EMC): EN 55014-1; CISPR 14-1; EN 55014-2; CISPR 14-2; EN/IEC 61000-3-2; EN/IEC 61000-3-3.

Forslag til riktig bruk for å redusere miljøpåvirkning: Skru PÅ ventilatorhetten på minimum hastighet når du starter matlagingen og lå den holdes i gang i noen minutter etter at matlagingen er ferdig. Øk hastigheten kun ved store mengder røyk og damp og bruk boost-hastighet(er) kun i ekstreme situasjoner. Skift ut kullfilter når det er nødvendig for å opprettholde optimal effektivitet for odørreduksjon. Rengjør fettfilter når det er nødvendig for å opprettholde optimal effektivitet for fettfilter. Bruk maksimum diameter på kanalsystemet som er angitt i denne bruksanvisningen for å optimalisere effektivitet og minimere støy.

ADVARSEL! Manglende installering av skruer og festeanordninger i samsvar med disse instruksjonene kan medføre elektrisk fare.

Bruksmåte

Ventilatorhetten er laget for å brukes i filtrerende funksjon med indre resirkulering.

Røyk og damp fra matlaging blir sugd opp av ventilatoren, filtrert og renset ved at de blåses ut gjennom fettfilteret / -filtrene og karbonfilteret / -filtrene som ventilatoren MÅ være utstyrt med.

Viktig

Det er mulig å kjøpe et sett for funksjon med direkte avtrekk.

I dette tilfellet skal ikke kullfilteret installeres.

Dessuten kan bruken av dette settet kreve en annen installasjon av ventilatoren i forhold til bruksanvisningen i denne håndboken. Derfor skal man kjøpe settet for funksjon med direkte avtrekk og lese instruksjonene som følger med dette før man begynner med installasjonen av ventilatoren.

Installasjon

Installasjonen, både den elektriske og mekaniske, må utføres av teknisk kvalifisert personale.

Minimumsavstanden mellom koketoppen og undersiden av kjøkkenventilatoren må ikke være på mindre enn 50cm når det gjelder elektriske kokeplater og 65cm når det gjelder gassbluss og kombinerte koketopper.

Derksom bruksanvisningen for et gasskokeapparat opererer med en større avstand, må denne overholdes.



Elektrisk tilslutning

Strømspanningen må være i samsvar med spenningen som angis på dataskiltet inne i ventilatorhetten.

Produktet er ment å skulle ha direkte tilslutning til strømmettet. Koble derfor til en godkjent topolet bryter som garanterer fullstendig frakobling fra elnettet under forhold hvor overspenning i kategori III forekommer, i henhold til installasjonsreglene.

MERK! Del B (festebøylen under taket), er utstyrt med strømledning (gul-grønn) som må jordes til boligens elektriske anlegg.

Fig. 14-15



ADVARSEL! Vær spesielt forsiktig med hvor den ekstra ledningen legges. Ikke-overholdelse av denne anvisningen kan forårsake alvorlige skader på apparatet og/eller elektrisk sjokk hos brukeren eller installatøren.

Advarsel! Utskifting av forbindelseskabelen må utføres av autorisert kundeservice.

Montering

Denne typen avtrekk skal festes i taket.

Dette produktet er svært tungt. Flytting og installasjon av kjøkkenventilatoren må derfor utføres av to eller flere personer.

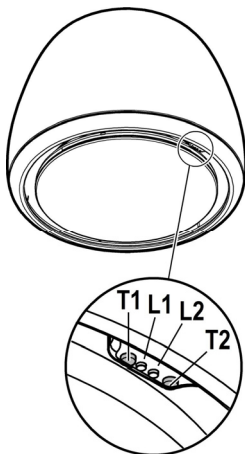
Ventilatorhetten er utstyrt med festeplugger som passer til de fleste vegger/tak. Allikevel er det nødvendig å la en kvalifisert tekniker kontrollere for å forsikre deg om at disse materialene egner seg til din vegg/ditt tak. Veggen/taket må være sterkt nok til å tåle ventilatorhettens vekt.

Funksjon

Bruk største hastighet ved høy dampkonsentrasjon på kjøkkenet. Vi anbefaler å slå på viften 5 minutter før du begynner å lage mat, og la den fortsette å virke i enda cirka 15 minutter etter du er ferdig med matlagingen.

Ventilatorhetten har et kontrollpanel plassert på siden av hetten og kan også kontrolleres med anordnet fjernkontroll (leveres kun med noen modeller)

Kontrollpanel på ventilatorhetten



T1. Kontrollknapp for sugehastighet (effekt).

Trykk gjentatte ganger for å velge ønsket hastighet mellom:

Hastighet **OFF** – Led **L1**: avslått

Hastighet **1** (lav sugekapasitet) – Led **L1**: hvitt lys

Hastighet **2** (middels sugekapasitet) – Led **L1**: lyseblått lys

Hastighet **3** (høy sugekapasitet) Led **L1**: blått lys

Hastighet **4** (intensiv sugekapasitet) – Led **L1**: **blinkende blått**

Merknad: Hastighet **4** har en begrenset varighet på 5 minutter.

Ventilatorhetten går deretter automatisk over til hastighet **2**

T2. Kontrollknapp for belysning (lys på platetopp- dempet lys)

Trykk en kort stund for belysning av platetoppen

Trykk og hold inne lengre for en mer dempet belysning.

Merknad: Dempet belysning er kun tilgjengelig på noen modeller.

Signalering metning av fettfilter - Led **L1**: rødt lys

Indikatoren er synlig i ca. ett minutt etter å ha slått av ventilatorhetten.

Når denne signalereringen kommer opp, **utføre** vedlikehold på fettfiltrene.

Indikator for metning av kullfilter - Led **L1**: blinkende rødt lys

Indikatoren er synlig i ca. ett minutt etter å ha slått av ventilatorhetten.

Når denne indikatoren kommer opp, **utføre** vedlikehold på kullfiltrene.

Deaktivering/Aktivering av metningsindikator for kullfilter:

Denne signalereringen er normalt aktivert, for å deaktivere den gjør slik: med avslått ventilatorhette, trykk samtidig på knapp **T1** og **T2** i mer enn 5 sekunder.

Led **L1** tennes med et oransje fast lys (signalering aktivert) for deretter å begynne å blinke (signalering deaktivert).

Gjenta prosedyren dersom man ønsker å reaktivere signalerering. Led **L1** går fra blinkende oransje lys (signalering deaktivert) til oransje fast lys (signalering aktivert)

Tilbakestille signalerering av filtermetning

Med avslått ventilatorhette, trykk samtidig på knappene **T1** og **T2** i minst 5 sekunder, led **L1** slutter å signalere metningen.

Gjenta prosedyren ved samtidig signalerering av begge filtrene.

Tilslutning av fjernkontroll

Utført tilslutning av fjernkontroll vises ved at begge lysdiodene er tent, og viser flere farger i sekvens.

Bruk av fjernkontrollen

Fjernkontrollen kontrollerer alle kjøkkenhettens funksjoner:



Valg av sugehastighet (-styrke)



Lys ON/OFF



Ikke implementert



Ikke implementert

Valg av sugehastighet (-styrke):

Trykk på knappen "◀" eller "▶" helt til symbolet for "Valg av sugehastighet (-styrke)" vises på fjernkontrollen.

Trykk på knappen "+" eller "-" for enten å øke eller redusere sugehastigheten (-styrken), eller "■" for å slå av viften (stand by).

Lys ON/OFF:


Trykk på knappen "◀" eller "▶" helt til symbolet for "Lys ON/OFF" vises på fjernkontrollen.

Trykk på knappen "+" eller "-" for å slå på eller av lysene.

Trykk på knappen "■" for å slå på alle lysene hvis de er avslått, og motsatt – for å slå av alle lysene hvis de er påslått.

Konfigurasjon av fjernkontrollen

Gå frem på følgende måte for å aktivere fjernkontrollen:

Trykk på knappen "◀" eller "▶" helt til symbolet  for "Tilbakestilling og konfigurasjon av varselsystemet for skitne filtre" vises på fjernkontrollen. Hold den midterste knappen "■" inntrykt i minst 5 sekunder.

Et lydsignal vil varsle om ferdig konfigurasjon.

Vedlikehold av fjernkontrollen

Rengjøring av fjernkontrollen:

Rengjør fjernkontrollen med en myk klut og et nøytralt rensmiddel som ikke inneholder slipestoffer.

Utskifting av batteriet:

- Åpne batterirommet ved å løfte opp dekselet med en liten flat skrutrekker.
- Skift ut det flate batteriet med et nytt på 12 V type MN21/23
Husk å sette det nye batteriet etter riktig polaritet som angitt i batterirommet!
- Sett på batteridekselet igjen.

Kassering av batteriene

Batteriene må kasseres i henhold til nasjonale lover og forskrifter. De brukte batteriene må ikke kastes sammen med vanlig husholdningsavfall.

Batteriene må kastes på en sikker måte.

For videre informasjon om miljøbeskyttelse, resirkulering og kassering av batteriene, kan du kontakte kontoret for gjenvinning av avfall.

Vedlikehold

Før enhver form for vedlikehold, må viften frakobles strømmettet.

Rengjøring

Ventilatoren må rengjøres jevnlig, både innvendig og utvendig (minst så ofte som man utfører vedlikehold av fettfiltrene). Til rengjøring benyttes en klut fuktet med et nøytralt rengjøringsmiddel.

Unngå bruk av slipende eller etsende produkter.

Advarsel: Hvis ikke reglene for rengjøring og utskifting av filtrene følges, kan det føre til brann. Det er derfor meget viktig å følge denne bruksanvisningen nøye.

Produsenten fraskriver seg ethvert ansvar for eventuelle skader på motoren, brann som skyldes manglende vedlikehold eller andre skader som skyldes at instruksene over ikke er blitt fulgt.

Fettfilteret

Fig. 28-29-30

Fanger kokefettpartikler.

Det skal rengjøres minst en gang i måneden (eller når systemet som angir filtermetning - dersom dette finnes på modellen man er i besittelse av - angir at dette er nødvendig), med vaskemidler som ikke er aggressive, i oppvaskmaskin på lav temperatur og med en kort vaskesyklus. (Tmaks: 70°C)

Ved vasking i oppvaskmaskin kan metalleder misfarges.

Filteret skal tørkes i ovnen med en temperatur på maksimalt 100°C i en time; dersom filteret fortsatt er fuktig, gjenta operasjonen.

Skift ut filteret minst hvert 2. år.

Vær oppmerksom! Etter å ha utført vedlikehold av filteret, installerer fettfilteret **FØRST** i anordnet beholder, og **DERETTER** kullfilteret. Sistnevnte er gjenkjennelig ettersom den er forseglet i en strømppe.

Når beholderen er satt på plass, sjekk at kun fettfilteret er synlig.

Kullfilter (kun med resirkulering av luften)

Fig. 28-29-30

Holder tilbake ubehagelige lukter fra matlaging.

Vær oppmerksom! Aktivt kullfilter er gjenkjennelig ettersom den er forseglet i en strømppe. Utføre demonteringsoperasjoner, vedlikehold og rengjøring av filteret ved å håndtere filteret med ytterste forsiktighet, slik at man ikke skader eller åpner strømpen.

Karbonfilteret kan vaskes annenhver måned (eller når det elektroniske systemet viser at filteret er skittent – hvis din modell har denne funksjonen) i varmt vann og med egnede rengjøringsmidler, eller i oppvaskmaskin ved 65°C (hvis man vasker det i oppvaskmaskin må det vaskes med full syklus uten annen oppvask i maskinen).

Vri ut overflødig vann uten å ødelegge filteret, og sett det deretter i stekeovnen ved 100°C i 10 minutter for å tørke det ordentlig.

Skift ut "madrassen" hvert 3. år og ellers hver gang stoffet er skadet.

Vær oppmerksom! Etter å ha utført vedlikehold av filteret, installerer fettfilteret **FØRST** i anordnet beholder, og **DERETTER** kullfilteret. Sistnevnte er gjenkjennelig ettersom den er forseglet i en strømppe.

Når beholderen er satt på plass, sjekk at kun fettfilteret er synlig.

Utskifting av lyspærer

Fig. 28

Ventilatoren er utstyrt med et belysningsssystem basert på LED-teknologi.

LED-lysene garanterer optimal belysning, har opptil 10 ganger lengre varighet enn tradisjonelle lyspærer og tillater en strømsparing på 90 %.

For kjøp av lysdioder som må skiftes ut, vennligst kontakt teknisk støtte.

Overhold venligst alle instruktioner i denne vejledning.

Fabrikanten frasiger sig ethvert ansvar for eventuelle fejl, skader eller brande forårsaget af apparatet, men afledt af manglende overholdelse af instruktionerne i denne vejledning. Emhætten er beregnet til udsugning af røg og damp fra madlavning, og må kun benyttes til almindelig husholdning.

! Det er vigtigt at opbevare denne vejledning, så man får mulighed for at læse den senere. Ved viseresalg, overdragelse eller flytning skal man sørge for, at vejledningen følger emhætten.

! Læs instruktionerne omhyggeligt: der findes vigtige oplysninger om installation, brug og sikkerhed.

! Der må ikke udføres elektriske eller mekaniske ændringer på emhætten eller på udslipsrørene.

! Undersøg at ingen komponenter er beskadiget, før apparatet installeres. Kontakt forhandleren og undlad at fortsætte med installationen, hvis der påvises beskadigelser.

Bemærk: Komponenter mærket med symbolet "(*)" er ekstraudstyr, der kun leveres til visse modeller, eller er ikke-leverede komponenter, som således skal købes særskilt.



Advarsler

Pas på!: apparatet må ikke tilsluttes elnettet før installationen er helt tilendebragt.

Før der udføres nogen form for rengøring eller vedligeholdelse, skal emhætten afbrydes fra elnettet ved at trække stikket ud, eller ved at afbryde hovedafbryderen i hjemmet.

Ved alle installations- og vedligeholdelsesindgreb skal der bæres arbejdshandsker.

Apparatet må ikke benyttes af børn, eller af personer med nedsatte sanssevner eller mentale færdigheder, eller uden den nødvendige erfaring og kendskab, med mindre brugen sker under opsyn eller vejledning fra en person der har ansvaret for deres sikkerhed.

Børn skal holdes under opsyn, så de ikke får mulighed for at lege med emhætten.

Emhætten må aldrig benyttes uden korrekt monteret rist!

Emhætten må ALDRIG benyttes som støtteoverflade, med mindre dette er udtrykkeligt tilladt.

Lokalet skal have tilstrækkelig ventilation, når køkkenemhætten anvendes samtidigt med andre apparater der forbrænder gas eller andre brændstoffer.

Den opsugede luft må ikke ledes ind i rør, der anvendes til udledning af røg fra apparater med forbrænding af gas eller af andre brændstoffer.

Det er strengt forbudt at flambere under emhætten.

Brug af åben ild er farligt for filterne og kan medføre brand, og skal derfor altid undgås.

Friturestegning skal ske under opsyn for at forhindre, at den overopvarmede olie bryder i brand.

De tilgængelige dele kan blive meget varme, når de benyttes sammen med apparater til madlavning.

Hvad angår de nødvendige tekniske forholdsregler og sikkerhedskrav for udledning af røg, skal alle regler fra

de lokale myndigheder overholdes uden undtagelse.

Emhætten skal rengøres ofte, både indvendigt og udvendigt (MINDST EN GANG OM MÅNEDEN; overhold under alle omstændigheder angivelserne i kapitlet om vedligeholdelse i denne vejledning).

Manglende overholdelse af kravene for rengøring af emhætten, og for udskiftning og rengøring af filterne, medfører brandfare.


Emhætten må hverken benyttes eller efterlades uden korrekt indsatte lypærer pga. fare for elektrisk stød.

Fabrikanten fratægger sig ethvert ansvar for eventuelle fejl, skader eller brand forårsaget af apparatet, men afledt af manglende overholdelse af instruktionerne i denne vejledning. Dette apparat er mærket i overensstemmelse med det Europæiske Direktiv 2002/96/EC, Waste Electrical and Electronic Equipment (WEEE).

Elektrisk og elektronisk udstyr indeholder materiale, komponenter og stoffer, der kan være skadelige for menneskers sundhed og for miljøet, hvis kasseret elektrisk og elektronisk udstyr ikke håndteres korrekt.

Elektrisk og elektronisk udstyr er mærket med nedenstående



overkrydsede skraldespand . Den symboliserer, at elektrisk og elektronisk udstyr ikke må bortskaffes sammen med usorteret husholdningsaffald, men indsamles særskilt.

Alle kommuner har etableret indsamlingsordninger, hvor elektrisk og elektronisk udstyr gratis kan afleveres af borgerne på genbrugsstationer og andre indsamlingssteder eller bliver afhentet direkte fra husholdningerne. Nærmere information kan fås hos kommunens tekniske forvaltning.

Produktet er designet, testet og produceret i henhold til:

- Sikkerhed: EN/IEC 60335-1; EN/IEC 60335-2-31, EN/IEC 62233.

- Kapacitet: EN/IEC 61591; ISO 5167-1; ISO 5167-3; ISO 5168; EN/IEC 60704-1; EN/IEC 60704-2-13; ISO 3741; EN 50564; IEC 62301.

- EMC: EN 55014-1; CISPR 14-1; EN 55014-2; CISPR 14-2; EN/IEC 61000-3-2; EN/IEC 61000-3-3. Forslag til korrekt anvendelse til reducere af miljøbelastning: Indstil ON på emhættens laveste hastighed, når du begynder at lave mad og sluk den først et par minutter efter endt madlavning. Forhøj kun hastigheden ved meget røg og damp. Anvend kun boost hastigheden i tilfælde, hvor det er nødvendigt. Udskift kulfilteret/kulfilterne, når det er nødvendigt for at bibeholde udsugningseffektiviteten. Rens fedtfilteret/fedtfilterne, når det er nødvendigt for at bibeholde filtereffektiviteten. Anvend det største kabelsystemdiameter til optimering af effektiviteten og til minimering af støj.

PAS PÅ! Manglende montering af skruer og fastgøringsanordninger i overensstemmelse med disse instruktioner, kan medføre elektrisk fare.

Brug

Emhætten er udviklet til brug i den filtrerende udgave med intern recirkulation.

Røg og damp fra madlavningen suges ind i emhætten, hvor de filtreres og renses ved passage gennem fedtfilteret/fedtfilterene og kulfilteret/kulfilterene, som emhætten SKAL være udstyret med.

Vigtigt

Der kan købes et sæt til den sugende funktion.

I dette tilfælde skal kulfilteret ikke installeres.

Desuden vil brug af sættet til den sugende udgave eventuelt kræve en anderledes installering af emhætten i forhold til beskrivelserne i denne vejledning; derfor bør man først købe sættet til den sugende udgave, og læse vejledningen vedlagt sættet, før emhætten installeres.

Installering

Både den elektriske og den mekaniske installering skal udføres af specialuddannede teknikere.

Minimumsafstanden mellem kogegrejets støtteoverflade på komfuret og den nederste del af emhætten må ikke være under 50cm ved elektriske kogeplader, og ikke under 65cm ved gasblus eller komfurer med både gasblus og elektriske kogeplader.

Hvis gaskomfurets vejledning angiver en større afstand, skal dette overholdes.



Elektrisk tilslutning

Netspændingen skal svare til spændingen anført på etiketten med karakteristika anbragt på indersiden af emhætten.

Emhætten er beregnet til direkte tilslutning til elnettet, og derfor skal der anvendes en godkendt topolet afbryderkontakt, der sørger for fuldstændig afbrydelse fra elnettet under tilstande i overspændingskategori III i overensstemmelse med installeringsreglerne.

PAS PÅ! Komponent B (fastgøringsbeslag til loftet) er udstyret med en leder (gul-grøn) der skal tilsluttes jordforbindelsen i hjemmets elanlæg. Fig. 14-15



PAS PÅ! Vær specielt omhyggelig under anbringelse af overskydende elledning; manglende overholdelse af denne regel kan medføre alvorlig beskadigelse af apparatet og/eller elektrisk stød for brugeren eller installatøren.

Pas på! Udskiftning af forbindelsesledningen må kun udføres af den autoriserede tekniske service.

Montering

Denne type emhætte skal monteres i loftet.

Produkt med meget stor vægt, flytning og montering af emhætten skal foretages af mindst to eller flere personer.

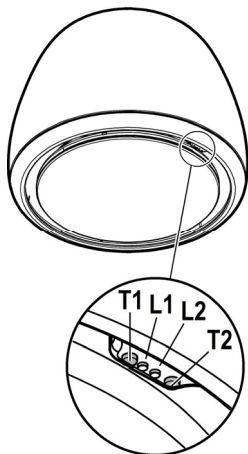
Emhætten er udstyret med fastgørings-murplugs, der passer til de fleste vægge/lofter. Det er dog nødvendigt at rådspørge sig med en kvalificeret tekniker for at sikre, at materialerne er egnede og passer til vægtypen/lofttypen. Væggen/loftet skal være tilstrækkelig robust til at bære emhættens vægt.

Funktion

Benyt den højeste hastighed ved stor dampkoncentration i køkkenet. Det anbefales, at man tænder udsugningen 5 minutter før påbegyndelse af madlavning, og at udsugningen efterlades tændt i yderligere cirka 15 minutter efter afslutning af madlavningen.

Emhætten er udstyret med en kontrollast, der er anbragt på siden. Denne kan også aktiveres vha. fjernbetjeningen (kun ved nogle modeller)

Kontrolpanel på emhætten



- T1.** Kontrollast til aktivering af sugekapalet (hastighed).
Tryk flere gange for valg af den ønskede hastighed:
Hastighed **OFF** – Led **L1**: slukket
Hastighed **1** (svagt sug) – LED **L1**: **hvidt** lys
Hastighed **2** (mellem sug) – LED **L1**: **lyseblåt** lys
Hastighed **3** (kraftigt sug) – LED **L1**: **blåt** lys
Hastighed **4** (intensivt sug) – LED **L1**: **blåt blinkende** lys
NB: Hastigheden **4** har en begrænset varighed på 5 min.
Herefter slår emhætten automatisk over på hastighed **2**.
- T2.** Kontrollast til lys (svagt lys til madlavning - dæmpet lys)
Tryk kort for at tænde lyset over kogepladen
Tryk og hold for dæmpet lys.
NB: Dæmpet lys findes kun på visse modeller.

Kontrollampe for tilstoppet fedtfilter - LED L1: rødt lys
Kontrollampen lyser i ca. 1 min. efter at emhætten er slukket.
Når kontrollampen lyser, skal fedtfilteret **vedligeholdes**.

Kontrollampe ved tilstoppet kulfilter - LED L1: rødt blinkende lys
Kontrollampen lyser i ca. 1 min. efter, at emhætten er slukket.
Når kontrollampen lyser, skal kulfilteret **vedligeholdes**.

Sluk/tænd kontrollampe ved fyldt kulfilter:

Denne kontrollampe er normalt aktiveret.

For at deaktivere den:

når emhætten er slukket, trykkes der samtidigt på tasterne **T1** og **T2** i mere end 5 sec.

LED **L1** tændes og lyser med konstant rødt lys (kontrollampe aktiveret) for derved at begynde at blinke (kontrollampe deaktiveret).

Gentag operationen hvis kontrollampen skal aktiveres igen, LED **L1** skifter fra blinkende rødt lys (kontrollampe deaktiveret) til konstant lys (kontrollampe aktiveret).

Reset af kontrollampen ved tilstoppet filter

Når emhætten er slukket, trykkes der samtidigt på tasterne **T1** og **T2** i mere end 5 sec. LED **L1** holder op med signalere, at filteret er ffilstoppet.

Gentag operationen i tilfælde af, at kontrollampen lyser for begge filtre.

Tilslutning af fjernbetjening

Når fjernbetjeningen er tilsluttet vil de to LED tændes og blinke i flere farver.

Brug af fjernbetjeningen

Fjernbetjeningen er i stand til at betjene alle emhættens funktioner:



Valg af udsugningshastigheder (effekter)



ON/OFF Lys



Ikke implementeret



Ikke implementeret

Valg af udsugningshastigheder (effekter):

Hold tasten "◀" eller tasten "▶" trykket, indtil symbolet for funktionen "Valg af udsugningshastigheder (effekter) fremkommer på fjernbetjeningen".

Tryk på tasten "+" eller tasten "-" eller tasten "■" for henholdsvis at øge, sænke eller slukke (stand by) hastigheden (udsugningseffekten).

ON/OFF Lys:

Tryk på tasten "◀" eller tasten "▶", indtil symbolet for funktionen "ON/OFF Lys" fremkommer på fjernbetjeningen.

Tryk på tasten "+" eller tasten "-" for at tænde eller slukke lysene.

Tryk på tasten "■" for at skifte lysets tilstand fra slukket (alle lys OFF) til tændt (alle lys ON) eller vice versa.

Konfiguration af fjernbetjeningen

Følg venligst nedenstående fremgangsmåde ved aktivering af fjernbetjeningen:



Tryk på tasten "◀" eller tasten "▶", indtil symbolet " " for funktionen "Reset og konfiguration af signalering for filtermætning" fremkommer på fjernbetjeningen, og hold den midterste tast "■" trykket i mindst 5 sekunder.

Et lydssignal tilkendegiver, at konfigurationen har fundet sted.

Vedligeholdelse af fjernbetjeningen

Rengøring af fjernbetjeningen:

Rengør fjernbetjeningen med en blød klud vædet med en opløsning af mild sæbe uden slibemidler.

Udskiftning af batterierne:

- Åbn batterirummet ved at lirke med en lille skruetrækker med fladt hoved.
- Udskift det brugte batteri med et nyt batteri på 12 V type MN21/23

Når det nye batteri indsættes, skal man sørge for at overholde polariteten angivet i batterirummet!

- Luk batterirummet igen.

Bortskaffelse af batterier

Batterierne skal bortskaffes i overensstemmelse med den

gældende nationale lovgivning. Brugte batterier må ikke smides ud sammen med almindeligt husaffald.

Batterierne skal bortskaffes på en sikker måde.

Ret henvendelse til de kompetente myndigheder for affaldssortering for yderligere oplysninger om miljøbeskyttelse, genbrug og bortskaffelse af batterier.

Vedligeholdelse

Emhætten skal afbrydes fra elektricitetsnettet før der udføres nogen form for vedligeholdelse.

Rengøring

Emhætten skal rengøres jævnligt både på ydersiden og på indersiden (mindst med samme frekvens som for vedligeholdelse af fedtfilterne). Ved rengøring skal man anvende en klud fugtet med neutrale, milde rengøringsmidler i flydende form.

Undgå brug af produkter indeholdende slibemidler **BENYT ALDRIG SPRIT!**

Pas på: Manglende overholdelse af vejledningen til rengøring af apparatet og udskiftning af filtrene medfører brandfare. Der henstilles således til, at instruktionerne følges.

Fabrikanten frasiger sig ethvert ansvar for eventuel beskadigelse af motoren, brande forårsaget af utilstrækkelig vedligeholdelse af apparatet eller manglende overholdelse af ovenstående instruktioner.

Fedtfilter

Fig. 28-29-30

Tilbageholder de fedtpartikler, der dannes under tilberedning af mad.

Skal rengøres mindst en gang om måneden (eller når systemet, der melder, når filtrene er mættede – hvis funktionen er installeret i den pågældende model – signalerer at det er nødvendigt), med ikke-aggressive rengøringsmidler, i opvaskemaskine ved lave temperaturer eller med kort vaskecyklus. (Maks. T: 70°C)

Ved vask i opvaskemaskine kan metaldelene blive misfarvede.

filteret skal tørres i ovnen ved en temperatur på højst 100°C i en time; hvis filteret stadig er fugtigt, skal tørringen gentages.

Udskift filteret mindst hver andet år.

Vigtigt! Efter at have foretaget vedligeholdelsen af filteret, indsæt **PRIMA**fedtfilteret, **POI**kulfilteret i den specielle beholder. Kulfilteret er let genkendeligt, idet det er forseglet inde i en strømppe.

Efter at beholderen er sat på plads, kontrolleres, at det kun er fedtfilteret, der er synligt.

Kulfilter (kun den filtrerende udgave)

Fig. 28-29-30

Filteret opfanger lugt fra madlavning.

Vigtigt! Det aktive kulfilter kan genkendes, fordi det er forseglet inde i en speciel strømppe. Under afmonteringen, vedligeholdelsen og rengøringen af filteret, skal dette behandles forsigtigt for ikke at beskadige det eller åbne strømppen.

Kulfilteret kan vaskes hver anden måned (eller når signaleringssystemet angiver mætning af filtrene – hvis denne funktion er til stede på den købte model) i varmt vand og med egnede rengøringsmidler, eller i opvaskemaskine på 65°C (ved vask i opvaskemaskinen skal der udføres en komplet opvaskecyklus uden andet køkkenrej i maskinen).

Fjern det overskydende vand uden at ødelægge filteret; læg

derefter filteret i ovnen i 10 minutter ved 100°C for at tørre det helt.

Udskift den lille madras hver 3. år, og når kluden er beskadiget.

Vigtigt! Efter at have foretaget vedligeholdelsen af filteret, indsæt **PRIMA**fedtfilteret, **POI**kulfilteret i den specielle beholder. Kulfilteret er let genkendeligt, idet det er forseglet inde i en strømppe.

Efter at beholderen er sat på plads, kontrolleres, at det kun er fedtfilteret, der er synligt.

Udskiftning af lyspærerne

Fig. 28

Emhætten er udstyret med et belysningsystem baseret på lysdiode-teknologi.

Lysdioderne sikrer optimal belysning, holdbarhed op til 10 gange længere end almindelige pærer, og de giver mulighed for at spare 90% elektricitet.

For køb af led pærer anbefales det at henvende sig til den tekniske kundeservice.

Przy przeprowadzaniu instalacji urządzenia należy postępować według wskazówek podanych w niniejszej instrukcji. Producent uchyla się od wszelkiej odpowiedzialności za uszkodzenia wynikłe na skutek instalacji niezgodnej z informacjami podanymi w niniejszej instrukcji.

Okap służy do zasysania oparów kuchennych i jest przeznaczony wyłącznie do użytku domowego.

! Należy zachować instrukcję obsługi aby móc z niej skorzystać w każdej chwili. W przypadku sprzedaży urządzenia lub przewodniczki, należy upewnić się, że dołączono do niego instrukcję obsługi.

! Uważnie zapoznać się z treścią instrukcji obsługi, która dostarcza dokładne informacje dotyczące instalacji, użytkowania i pielęgnacji urządzenia..

! Nie dokonywać zmian elektrycznych czy mechanicznych w urządzeniu lub na przewodach odprowadzających.

! Przed przystąpieniem do montażu urządzenia należy sprawdzić czy któraś z jego części składowych nie jest uszkodzona. Jeśli tak, należy skontaktować się ze sprzedawcą i zaprzestać kontynuowania instalacji.

Uwaga: Elementy oznaczone symbolem “(*)” wchodzi wyłącznie w skład wybranych modeli, w pozostałych przypadkach powinny być zakupione osobno.



Ostrzeżenia

Uwaga! Nie podłączać urządzenia do sieci elektrycznej przed ukończeniem montażu.

Przed wykonaniem jakiegokolwiek czynności czyszczenia lub konserwacji należy odłączyć okap od zasilania, wyjmując wtyczkę z gniazdka lub wyłączając główny wyłącznik zasilania.

Wszelkie czynności montażowe i konserwacyjne wykonywać w rękawicach ochronnych.

Niniejsze urządzenie nie jest przeznaczone do użytku przez osoby (w tym dzieci) o ograniczonych zdolnościach fizycznych, sensorycznych czy umysłowych, a także nieposiadające wiedzy lub doświadczenia w użytkowaniu tego typu urządzeń, chyba, że będą one nadzorowane lub zostaną poinstruowane na temat korzystania z tego urządzenia przez osobę odpowiedzialną za ich bezpieczeństwo.

Dzieci należy pilnować, aby mieć pewność, że nie bawią się urządzeniem.

Nie należy nigdy używać okapu bez prawidłowo zamontowanych filtrów!

Okap nie powinien być NIGDY używany jako płaszczyzna oparcia chyba, że taka możliwość została wyraźnie wskazana. Pomieszczenie, w którym okap jest używany łącznie z innymi urządzeniami spalającymi gaz lub inne paliwo powinno posiadać odpowiednią wentylację.

Zasysane powietrze nie powinno być odprowadzane do kanału wykorzystywanego do odprowadzania spalin wytwarzanych przez urządzenia gazowe lub na inne paliwo.

Surowo zabrania się przygotowywania pod okapem potraw z użyciem otwartego ognia (flambranie).

Użycie otwartego ognia jest groźne dla filtrów i stwarza ryzyko pożaru, a zatem nie wolno tego robić pod żadnym pozorem.

Podczas smażenia należy zachować ostrożność, aby nie dopuścić do przegrzania oleju, aby nie uległ samozapaleniu. Dostępne części mogą ulec znacznemu nagrzeniu, jeżeli będą używane razem z urządzeniami przeznaczonymi do gotowania.

W zakresie koniecznych do zastosowania środków technicznych i bezpieczeństwa dotyczących odprowadzania spalin należy ściśle przestrzegać przepisów wydanych przez kompetentne władze lokalne.

Okap powinien być często czyszczony zarówno na zewnątrz jak i od wewnątrz (PRZYNAJMNIJ RAZ W MIESIĄCU, z zachowaniem wskazówek dotyczących konserwacji podanych w niniejszej instrukcji).


Nieprzestrzeganie zasad dotyczących czyszczenia okapu oraz wymiany i czyszczenia filtrów powoduje powstanie zagrożenia pożarem.

Celem uniknięcia porażenia prądem nie należy używać lub pozostawiać okapu bez prawidłowo zamontowanych żarówek. Producent nie ponosi żadnej odpowiedzialności za ewentualne szkody lub pożary spowodowane przez urządzenie a wynikające z nieprzestrzegania zaleceń podanych w niniejszej instrukcji.

Niniejsze urządzenie posiada oznaczenia zgodnie z Dyrektywą Unijną 2002/96/EC w sprawie zużytego sprzętu elektrycznego i elektronicznego (WEEE).

Zapewniając prawidłowe złomowanie niniejszego urządzenia, przyczynią się Państwo do ograniczenia ryzyka wystąpienia negatywnego wpływu produktu na środowisko i zdrowie ludzi, które mogłoby zaistnieć w przypadku niewłaściwej utylizacji urządzenia.



Symbol  na urządzeniu lub opakowaniu oznacza, że tego produktu nie można traktować jak innych odpadów komunalnych. Należy oddać go do właściwego punktu zbiórki i recyklingu sprzętów elektrycznych i elektronicznych.

Właściwa utylizacja i złomowanie pomagają w eliminacji niekorzystnego wpływu złomowanych urządzeń na środowisko oraz zdrowie. Aby uzyskać szczegółowe dane dotyczące możliwości recyklingu niniejszego urządzenia, należy skontaktować się z lokalnym urzędem miasta, służbami oczyszczania miasta lub sklepem, w którym produkt został zakupiony.

Urządzenie zostało zaprojektowane, przetestowane i wyprodukowane zgodnie z następującymi warunkami:

- Bezpieczeństwo: EN/IEC 60335-1; EN/IEC 60335-2-31, EN/IEC 62233.

- Wydajność: EN/IEC 61591; ISO 5167-1; ISO 5167-3; ISO 5168; EN/IEC 60704-1; EN/IEC 60704-2-13; ISO 3741; EN 50564; IEC 62301.

- EMC: EN 55014-1; CISPR 14-1; EN 55014-2; CISPR 14-2; EN/IEC 61000-3-2; EN/IEC 61000-3-3.

Sugestie dotyczące prawidłowego użytkowania w celu zmniejszenia wpływu na środowisko:

Włączyc okap na minimalne obroty w momencie rozpoczęcia

gotowania i zostawić go włączony przez kilka minut po zakończeniu gotowania. Zwiększać obroty jedynie w przypadku dużej ilości dymu i pary oraz używać wysokich obrotów tylko w ekstremalnych sytuacjach. W razie potrzeby wymienić filtr/filtry węglowe, aby utrzymać dobrą skuteczność redukcji zapachów. W razie konieczności wyczyścić filtr/filtry smaru, aby utrzymać dobrą wydajność filtra smaru. Używać maksymalnej średnicy systemu wentylacyjnego wskazanej w niniejszej instrukcji, w celu optymalizacji wydajności i minimalizacji hałasu.

UWAGA! Nie dokręcenie śrub oraz urządzeń mocujących zgodnie z niniejszymi instrukcjami może spowodować zagrożenia natury elektrycznej.

Obsługa

Okap jest przeznaczony do pracy w systemie zamkniętym i pełni funkcję pochłaniacza zapachów.

Zapachy i opary są zasysane wewnątrz okapu, filtrowane i oczyszczane przy użyciu jednego lub więcej filtrów przeciwtluszczowych i jednego lub więcej filtrów węglowych, w które okap POWINIEN być wyposażony.

Możliwe jest zakupienie zestawu do czynności zasysania.

W tym przypadku filtr węglowy nie powinien być zainstalowany.

Poza tym używanie zestawu zasysania może wymagać zainstalowania okapu innego niż ten przedstawiony w tej instrukcji, w związku z tym przed rozpoczęciem instalowania okapu, należy zakupić zespół zasysania i zapoznać się z instrukcjami załączonymi do zestawu.

Instalacja okapu

Czynności montażowe zarówno mechaniczne jak i elektryczne powinny być wykonane przez wyspecjalizowany personel.

Minimalna odległość między powierzchnią, na której znajdują się naczynia na urządzeniu grzejnym a najniższą częścią okapu kuchennego powinna wynosić nie mniej niż 50cm w przypadku kuchenek elektrycznych i nie mniej niż 65cm w przypadku kuchenek gazowych lub typu mieszanego.

Jeżeli w instrukcji zainstalowania kuchni gazowej podana jest większa odległość, należy dostosować się do takich wskazań.



Podłączenie elektryczne

Napięcie sieci powinno odpowiadać napięciu wskazanemu na tabliczce znamionowej umieszczonej wewnątrz okapu.

Produkt jest przeznaczony do bezpośredniego podłączenia do sieci zasilania należy, zatem umieścić wyłącznik dwubiegunowy spełniający obowiązujące przepisy i który powinien zapewnić całkowite odłączenie od sieci w warunkach przeciążenia kategorii III, zgodnie z wymogami instalacyjnymi.

UWAGA! Detal B (listwa mocowania do sufitu), jest wyposażony w kabel (żółto-zielony), który należy podłączyć do uziomu domowej instalacji elektrycznej. Rys. 14-15



UWAGA! Należy zwrócić szczególną uwagę na pozycjonowanie kabla; nieprzestrzeżenie tego zalecenia może spowodować poważne uszkodzenie urządzenia i/lub porażenie elektryczne użytkownika lub instalatora.

Uwaga! Wymiana kabla łączącego urządzenie z siecią powinna być wykonana przez personel autoryzowanego serwisu technicznego.

Instalacja okapu

Ten typ okapu musi być zamontowany do sufitu.

Urządzenie jest ciężkie. Przenoszenie i instalacja okapu powinny być wykonywane przez co najmniej dwie osoby.

Okap jest zaopatrzony w kolki mocujące odpowiednie do większości ścian i sufitów. Konieczne jest jednak zasięgnięcie porady wykwalifikowanego technika, aby upewnić się co do odpowiedniości materiałów w zależności od typu ściany lub sufitu. Ściana lub sufit muszą być odpowiednio mocne, aby utrzymać ciężar okapu.

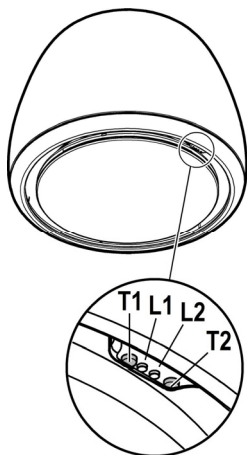
Działanie okapu

W przypadku, gdy powietrze w pomieszczeniu kuchennym jest szczególnie zanieczyszczone, należy używać okapu ustawionego na najwyższą prędkość. Zaleca się uruchomienie okapu 5 minut przed przystąpieniem do gotowania jakichkolwiek potraw i pozostawienie go włączonym jeszcze przez ok. 15 minut po zakończeniu gotowania.

Okap posiada system sterowania znajdujący się na okapie oraz może być on sterowany pilotem (dostarczany tylko z niektórymi modelami)

Panel sterowania okapem

- T1.** Przycisk sterowania prędkością (mocą) zasysania.
Naciskać aż do wybrania żądanej prędkości między:
Prędkość **OFF** – Led **L1**: wyłączony
Prędkość **1** (zasysanie niskie) – Led **L1**: światło **białe**
Prędkość **2** (zasysanie średnie) – Led **L1**: światło **niebieskie**
Prędkość **3** (zasysanie wysokie) – Led **L1**: światło **granatowe**
Prędkość **4** (zasysanie intensywne) – Led **L1**: **granatowy migający**
Uwaga: Prędkość **4** posiada ograniczoną do 5 min długość, po czym okap automatycznie przechodzi do prędkości **2**.
- T2.** Przycisk sterowania oświetleniem (oświetlenie nad płytą kuchenna - światło łagodne)
Krótko przycisnąć, aby oświetlić płytę kuchenną
Przycisnąć i dłużej przytrzymać, aby oświetlić łagodnie.
Uwaga: Oświetlenie łagodne dostępne jest tylko w niektórych modelach.



Sygnal nasycenia filtra wylapującego tłuszcz - Led L1: światło czerwone
Sygnal widoczny jest przez około minutę po wyłączeniu okapu.
Kiedy pojawia się ten sygnal **należy wykonać** konserwację filtra wylapującego tłuszcz.

Sygnal nasycenia filtra z węglem aktywnym - Led L1: światło czerwone migające

Sygnal widoczny jest przez około minutę po wyłączeniu okapu.
Kiedy pojawia się ten sygnal **należy wykonać** konserwację filtra z węglem aktywnym.

Aktywacja/Dezaktywacja sygnалу nasycenia filtra z węglem aktywnym:

Ten sygnal jest zazwyczaj aktywny, aby go dezaktywować: na wyłączonym okapie nacisnąć jednocześnie przyciski **T1** i **T2** przez ponad 5 sekund.

Led **L1** zapala się na pomarańczowo światłem stałym (sygnal aktywny) i następnie zaczyna migać (sygnal nieaktywny).

Powtórzyć czynność, jeśli chce się ponownie aktywować sygnal, led **L1** ze światła migającego na pomarańczowo (sygnal nieaktywny) zapali się światłem stałym (sygnal aktywny).

Reset sygnalu nasycenia filtrów

Na wyłączonym okapie, nacisnąć równocześnie przyciski **T1** i **T2** przez co najmniej 5 sekund, led **L1** przestanie wskazywać nasycenie.

Powtórzyć czynność w przypadku równoczesnej sygnalizacji obu filtrów.

Przyłączanie pilota

Zakończone przyłączanie pilota wyświetlane jest za pomocą świecących się obydwu LED, których różne kolory zmieniają się kolejno.

Użycie pilota

Za pomocą pilota można kontrolować wszystkie funkcje działania okapu:



Wybór prędkości (mocy) zasysania



ON/OFF Oświetlenia



Niezaimplementowany



Niezaimplementowany

Wybór prędkości (mocy) zasysania:

Wcisnąć przycisk "◀" lub przycisk "▶" aż do wizualizacji na pilocie symbolu odnoszącego się do funkcji "Wybór prędkości (mocy) zasysania".

Wcisnąć przycisk "+" lub przycisk "-" lub przycisk "■" odpowiednio w celu zwiększenia lub zmniejszenia lub wyłączenia (stand by) prędkości (mocy zasysania).

ON/OFF Oświetlenia:


Wcisnąć przycisk "◀" lub przycisk "▶" aż do wizualizacji na pilocie symbolu odnoszącego się do funkcji "ON/OFF Oświetlenia".

Wcisnąć przycisk "+" lub przycisk "-" aby włączyć bądź wyłączyć oświetlenie.

Wcisnąć przycisk "■" aby zmienić stan oświetlenia z wyłączonego (OFF całe oświetlenie) na włączony (ON całe oświetlenie) lub odwrotnie.

Konfiguracja pilota

Aby skonfigurować pilota należy postępować w następujący sposób:

Wcisnąć przycisk "◀" lub przycisk "▶" aż do wizualizacji na pilocie symbolu  odnoszącego się do funkcji "Resetowanie i konfiguracja sygnalizacji nasycenia filtrów" oraz wcisnąć przez co najmniej 5 sekund przycisk centralny "■".

Sygnal akustyczny poinformuje o zakończeniu konfiguracji.

Dbanie o pilota

Czyszczenie pilota:

Czyścić zdalny sterownik przy użyciu miękkiej szmatki i łagodnego środka czyszczącego niezawierającego substancji ściernych.

Wymiana baterii:

- Za pomocą małego płaskiego śrubokręta otworzyć wieko gniazda baterii.
- Wymienić zużyta baterię na nową 12 V typu MN21/23
W trakcie umieszczania baterii przestrzegać biegunowości podanej wewnątrz gniazda!
- Zamknąć wieko.

Likwidacja baterii

Likwidacja baterii powinna być wykonana zgodnie

ze wszystkimi normami i przepisami krajowymi. Zużyte baterie nie powinny być usuwane razem z innymi, zwykłymi odpadami.

Likwidacja baterii powinna być wykonana w sposób bezpieczny.

W celu uzyskania szczegółowych informacji dotyczących ochrony środowiska, recyklingu i usuwania baterii należy skontaktować się z biurem ds. selektywnej zbiórki odpadów.

Konserwacja

Przed przystąpieniem do jakichkolwiek operacji związanych z konserwacją urządzenia, należy wyłączyć okap z sieci zasilania energią elektryczną.

Czyszczenie okapu

Okap należy często czyścić, tak wewnątrz jak i na zewnątrz (przynajmniej z tą samą częstotliwością, z którą wykonuje się czyszczenie filtrów tłuszczowych) przy użyciu szmatki nawilżonej łagodnymi środkami. Nie należy używać środków ściernych.

NIE STOSOWAĆ ALKOHOLU!

Uwaga: Nieprzestrzeganie przepisów dotyczących czyszczenia urządzenia i wymiany filtrów powoduje powstanie zagrożenia pożarem. Zaleca się zatem przestrzeganie podanych wskazówek.

Producent nie ponosi żadnej odpowiedzialności za ewentualne uszkodzenia silnika lub pożary wynikające z nieprzestrzegania zasad konserwacji oraz wzmiankowanych wyżej instrukcji.

Filtr przeciwłuszczowy

Rys. 28-29-30

Zatrzymuje cząstki tłuszczu pochodzące z gotowania.

Należy go czyścić przynajmniej raz w miesiącu (lub gdy system wskazujący nasycenie filtrów – jeśli przewidziany w posiadanym modelu – wskazuje taką konieczność) z użyciem nieagresywnych środków myjących, w zmywarkach z niską temperaturą i krótkim cyklem. (Tmax: 70°C)

Po umyciu w zmywarce, metalowe części mogą stracić kolor. Filtr należy suszyć w piekarniku w temperaturze maks. 100°C przez jedną godzinę. Jeśli filtr jest jeszcze wilgotny, powtórzyc operację. Filtr należy wymieniać przynajmniej co 2 lata.

Uwaga! Po wykonaniu konserwacji filtra, zainstalować w stosownym pojemniku **NAJPIERW** filtr wychwytyjący tłuszcz, **A NASTĘPNIE** filtr z węglem aktywnym. Ten ostatni rozpoznawany jest zamknięciem wewnątrz siateczki.

Sprawdzić czy, po umiejscowieniu pojemnika, widoczny jest tylko filtr wylapujący tłuszcz.

Filtr na węgiel (tylko dla wersji filtrującej)

Rys. 28-29-30

Zatrzymuje przykre zapachy pochodzące z gotowania.

Uwaga! Filtr z węglem aktywnym rozpoznawany jest jego zamknięciem w stosownej siateczce. Wykonać czynności demontażu, konserwacji i czyszczenia filtra, obchodząc się z nim bardzo ostrożnie i nie uszkadzając lub otwierając siateczki.

Filtr węglowy może być myty co dwa miesiące (lub, gdy system odczytujący nasycenie filtra wskaże taką konieczność – jeżeli taki system wchodzi w stan wyposażenia posiadanego okapu) ciepłą wodą z dodatkiem odpowiednich detergentów lub w zmywarce w temperaturze 65°C (w przypadku mycia w zmywarce wykonać pełny cykl mycia zmywarki bez naczyń wewnątrz).

Usunąć nadmiar wody, zwracając uwagę, aby nie uszkodzić filtra, a następnie umieścić filtr w piekarniku na 10 minut w

temperaturze 100°C celem całkowitego wysuszenia.

Filtr należy wymieniać co 3 lata lub w przypadku stwierdzenia uszkodzenia materiału.

Uwaga! Po wykonaniu konserwacji filtra, zainstalować w stosownym pojemniku **NAJPIERW** filtr wychwytyjący tłuszcz, **A NASTĘPNIE** filtr z węglem aktywnym. Ten ostatni rozpoznawany jest zamknięciem wewnątrz siateczki.

Sprawdzić czy, po umiejscowieniu pojemnika, widoczny jest tylko filtr wylapujący tłuszcz.

Wymiana lampek

Rys. 28

Okap zaopatrzony jest w system oświetlenia, który bazuje się na technologii LED.

LED gwarantują optymalne oświetlenie, trwałość 10 razy większą od lamp tradycyjnych i pozwalają zaoszczędzić 90% energii elektrycznej.

W celu zakupienia led do wymiany, należy zwrócić się do serwisu technicznego.

Výrobce odmítá převzít jakoukoliv odpovědnost za případné závady, škody nebo vznícení digestoře, které byly způsobeny nedodržáním těchto předpisů. Digestoř je projektován pro odsávání dýmů a par při vaření a je určen pouze k domácím účelům.

! Je důležité uchovat si tuto příručku, abyste ji mohli konzultovat v jakémkoliv okamžiku. V případě prodeje, postoupení či stěhování si zajistěte, aby zůstala společně s přístrojem.

! Přečtěte si pozorně návod: obsahuje důležité informace o instalaci, užití a bezpečnosti.

! Neměňte elektrickou či mechanickou úpravu výroku anebo vývodního zařízení.

! Před instalací zařízení zkontrolujte, zda některá ze součástí není poškozena. V opačném případě kontaktujte prodejce a nepokračujte v instalaci.

Poznámka: detaily označené symbolem "(*)" jsou volitelné doplňky, dodávány pouze pro některé modely nebo součástky, které je nutné dokoupit.

Výměna žárovek

Pozor! Nenapojte přístroj na elektrickou síť, dokud nebyla zcela dokončena jeho instalace.

Před provedením jakéhokoliv úkonu čištění nebo údržby, je třeba odpojit kryt od elektrické sítě tak, že se odpojí od zásuvky nebo vypnutím hlavního vypínače obytné jednotky.

Při všech instalačních a údržbových pracích používejte pracovní rukavice.

Přístroj není určen k používání pro děti nebo pro osoby se sníženými fyzickými, smyslovými nebo mentálními schopnostmi, které s ním nemají zkušenost a neznají ho. Tyto osoby mohou s přístrojem zacházet pouze tehdy, kdy jsou pod dohledem odborného personálu nebo jsou speciálně vyškoleny k jeho použití osobou odpovědnou za jejich bezpečnost.

Děti musí být pod dohledem, aby si s přístrojem nehrály.

Nikdy nepoužívejte kryt bez správně namontované mříže!

Kryt nesmí být NIKDY používán jako odkládací plocha. Může se tak stát pouze ve specificky uvedených případech.

Místnost musí být vybavena dostatečnou ventilací, v případě, že je kuchyňský kryt používán současně s jinými přístroji s plynovým spalováním nebo spalováním jinými palivy.

Odsávaný vzduch nesmí být odváděn do odvodu používaného pro odpad kouřů z přístrojů na plynové spalování nebo spalování jiných paliv.

Je přísně zakázáno vařit jídla s volným plamenem pod krytem. Použití otevřeného plamene je škodlivé pro filtry a může se stát příčinou požárů, je tedy třeba se mu vyhnout v každém případě.

Smažení je třeba provádět pouze za stálé kontroly, aby nenastala situace, kdy se olej přehřeje a dojde k jeho vznícení.

Přístupné části se mohou značně rozpálit, pokud jsou používány současně s varným zařízením.

Pokud se týká technických a bezpečnostních opatření, která je třeba zaujmout při odvádění kouře, je třeba úzce dodržovat

normy místních odpovědných orgánů.

Kryt je třeba často čistit jak vnitřně, tak z vnějšku (ALESPŇO JEDNOU ZA MĚSÍC), je třeba v každém případě dodržovat vše, co je uvedeno v návodu k údržbě popsaném v tomto manuálu).


Nedodržování norem čištění krytu a výměny a čištění filtrů se může stát příčinou požárů.

Nepoužívejte či nenechávejte digestoř bez řádně nastavených svídeků a nevystavujte se tak nebezpečí elektrického výboje.

Výrobce se zříká jakékoliv odpovědnosti za eventuální nepříjemnosti, škody nebo požáry způsobené na přístroji, které jsou následkem nedodržování pokynů uvedených v tomto manuálu.

Tento spotřebič je označený v souladu s evropskou směrnicí 2002/96/ES o likvidaci elektrického a elektronického zařízení (WEEE). Zajištěním správné likvidace tohoto výrobku pomůžete zabránit případným negativním důsledkům na životní prostředí a lidské zdraví, ke kterým by nevhodnou likvidací tohoto výrobku mohlo dojít.



Symbol  na výrobku nebo na dokumentech přiložených k výrobku udává, že tento spotřebič nepatří do domácího odpadu. Spotřebič je nutné odvézt do sběrného místa pro recyklaci elektrického a elektronického zařízení.

Likvidace musí být provedena v souladu s místními předpisy o ochraně životního prostředí, které se týkají likvidace odpadu. Podrobnější informace o zpracování, rekuperaci a recyklaci tohoto výrobku zjistíte u příslušného místního úřadu, služby pro likvidaci domovního odpadu nebo v obchodě, kde jste výrobek zakoupili.

Přístroj byl navržen, testován a vyroben v souladu s:

- Bezpečnost: EN/IEC 60335-1; EN/IEC 60335-2-31, EN/IEC 62233.

- Výkonost: EN/IEC 61591; ISO 5167-1; ISO 5167-3; ISO 5168; EN/IEC 60704-1; EN/IEC 60704-2-13; ISO 3741; EN 50564; IEC 62301.

- EMC: EN 55014-1; CISPR 14-1; EN 55014-2; CISPR 14-2; EN/IEC 61000-3-2; EN/IEC 61000-3-3.

(Osobitý mezinárodní výbor pro rádiové rušení, pozn. překl)

Doporučení pro správné použití s cílem snížit dopad na životní prostředí:

Zapněte digestoř na minimální rychlost, když začnete s vařením a nechte ji běžet několik minut poté, co jste vaření ukončili. Zvyšte rychlost pouze v případě nadměrného množství kouře nebo páry a použijte podpomou rychlost (i) jenom v extrémních situacích. Vyměňte uhlíkový filtr (y), je-li to nutné pro udržování účinnosti snižování zápachu. Vycistěte tukový filtr (y), je-li to nutné pro udržování jeho účinnosti. Použijte maximální průměr potrubního systému, jak je uvedeno v tomto návodu, pro optimalizaci účinnosti a minimalizaci hluku.

POZOR! Pokud instalace šroubů a úchytných zařízení není provedena v souladu s tímto návodem, hrozí nebezpečí úrazu elektrickým proudem.

Použití

Digestoř je realizován tak, aby mohl být použit ve filtrující verzi s vnitřní výměnou vzduchu.

Dýmy a páry z vaření jsou odsávány do digestoře, filtrovány a čištěny filtrem/y proti mastnotám a filtrem/y s uhlíkem, které **MUSÍ BÝT** součástí vybavení digestoře.

Důležité

Je možné zakoupit vybavení pro fungování v odsávací verzi.

V tomto případě filtr s uhlíkem nesmí být instalován.

Mimo to použití s vybavením v odsávací verzi by si mohlo vyžadovat odlišnou montáž digestoře od té, která byla ilustrována v této příručce a proto před zahájením montáže digestoře si zakažte vybavení pro fungování v odsávací verzi a konzultujte přiložený návod.

Instalace

Jak elektrická tak mechanická montáž musí být provedena odborným personálem.

Minimální vzdálenost mezi podporou nádoby na varné ploše a nejnižší částí digestoře nesmí být menší než 50cm v případě elektrických sporáků 65cm v případě plynových či smíšených sporáků.

Pokud návod na instalaci varného zařízení na plyn doporučuje větší vzdálenost, je třeba se tímto pokynem řídit.



Elektrické připojení

Síťové napětí musí odpovídat napětí uvedenému na evidenčním štítku nacházejícím se uvnitř digestoře.

Výrobek byl pojat pro přímé napojení na síť, je tedy třeba upřízdit bipolární spínač odpovídající platným normám, který by zajistil úplné odpojení od sítě za podmínek nadměrného napětí III, v souladu s pravidly montáže.

POZOR! Detail B (upevňovací podpěra ke stropu) je byvaven svodem (žlutý-zelený), který musí být napojen na uzemnění domácího elektrického zařízení. Obr. 14-15



POZOR! Je třeba věnovat mimořádnou pozornost umístění přebytečného kabelu, nedodržení tohoto pokynu by mohlo způsobit vážné škody přístroji a/nebo lekektřický šok uživatele anebo montážního technika.

Pozor! Výměna propojovacího kabelu musí být provedena autorizovanou servisní službou.

Instalace

Tento typ digestoř musí být upevněn na stropě.

Výrobek o velké hmotnosti, manipulace a instalace digestoře by měla být prováděna alespoň dvěma nebo více osobami.

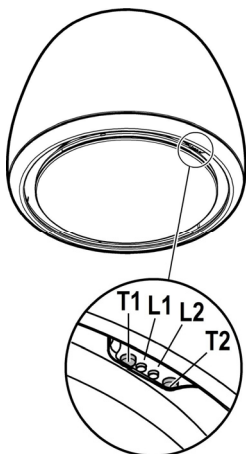
Digestoř je dodávána se speciálními hmoždinkami, které jsou vhodné pro zavěšení do většiny stropních konstrukcí. Přesto by měl zavěšení provést kvalifikovaný odborný pracovník, který rozhodne, zda jsou tyto hmoždinky vhodné pro místní typ a materiál stropní konstrukce. Zároveň zhodnotí únosnost stropu pro digestoř.

Provoz

V případě velmi intenzivní koncentrace kuchyňských par použijte maximální sací výkon. Doporučuje se zapnout digestoř 5 minut před zahájením vaření a vypnout ji cca 15 minut po ukončení vaření.

Digestoř je vybavena ovládacím panelem, umístěným na samotné digestoři, a lze ji také ovládat pomocí příslušného dálkového ovládání (součástí dodávky pouze u některých modelů)

Ovládací panel na digestoři



- T1.** Tlačítko kontroly rychlosti (výkonu) odsávání.
Stiskněte opakovaně pro zvolení požadované rychlosti:
Rychlost **OFF** – Led **L1**: vypnutá
Rychlost **1** (nízké odsávání) – Led **L1**: **bílé světlo**
Rychlost **2** (střední odsávání) – Led **L1**: **bleděmodré světlo**
Rychlost **3** (vysoké odsávání) – Led **L1**: **modré světlo**
Rychlost **4** (intenzivní odsávání) – Led **L1**: **modré blikající**
Poznámka: Rychlost **4** je omezena na dobu 5 minut, poté digestoř automaticky přejde na rychlost **2**.
- T2.** Ovládací tlačítko osvětlení (osvětlení varné plochy-měkké světlo)
Stiskněte krátce pro osvětlení varné plochy.
Stiskněte a podržte stisknuté déle pro osvětlení měkkým světlem.
Poznámka: Osvětlení s měkkým světlem je k dispozici pouze u některých modelů.

Signalizace nasycení tukového filtru - Led L1: červené světlo

Signalizaci je vidět asi minutu po vypnutí digestoře.
Když se objeví signalizace **provedte** údržbu tukového filtru.

Signalizace nasycení uhlíkového filtru - Led L1: blikající červené světlo

Signalizaci je vidět asi minutu po vypnutí digestoře.
Když se objeví tato signalizace **provedte** údržbu uhlíkového filtru.

Deaktivace/Aktivace signalizace nasycení uhlíkového filtru:

Tento signalizace je obvykle povolena, pro její zakázání s vypnutou digestoři stiskněte současně tlačítka **T1** a **T2** po dobu více než 5 sekund.

Led **L1** se rozsvítí nastalo oranžové (signalizace aktivní), pak začne blikat (signalizace neaktivní).

Zopakujte operaci, chcete-li znovu aktivovat signalizaci, led **L1** z blikající oranžové (signalizace neaktivní) se rozsvítí nastalo oranžové (signalizace aktivní).

Resetování signalizace nasycení filtrů

S vypnutou digestoři stiskněte současně tlačítka **T1** a **T2** po dobu nejméně 5 sekund, led **L1** přestane signalizovat nasycení.
Zopakujte operaci v případě současně signalizace obou filtrů.

Zapojení dálkového ovládání

Úspěšné zapojení dálkového ovládání bude zobrazeno pomocí obou rozsvícených Led světél, které postupně svítí více barvami.

Použití dálkového ovladače

Dálkovým ovladačem je možné ovládat veškeré funkce digestoře:



Nastavení rychlosti (výkonu) odsávání



ON/OFF světel



Není zavedeno



Není zavedeno

Nastavení rychlosti (výkonu) odsávání:

Stiskněte tlačítko "◀" nebo tlačítko "▶" dokud se na dálkovém ovladači nezobrazí symbol příslušné funkce "Nastavení rychlosti (výkonu) odsávání"

Stiskněte tlačítko "+" nebo tlačítko "-" nebo tlačítko "■" pro zvýšení, snížení nebo vypnutí (stand by) rychlosti (sacího výkonu).


ON/OFF světel:

Stiskněte tlačítko "◀" nebo tlačítko "▶" dokud se na dálkovém ovladači nezobrazí symbol funkce "ON/OFF Luce"
Stiskněte tlačítko "+" nebo tlačítko "-" pro zapnutí nebo vypnutí světel.

Stiskněte tlačítko "■" pro změnu režimu světla z vypnutého (OFF všech světel) na zapnutý režim (ON všech světel) či naopak.

Konfigurace dálkového ovladače

Pro aktivaci dálkového ovladače postupujte následujícím způsobem:

Stiskněte tlačítko "◀" nebo tlačítko "▶" dokud se na dálkovém ovladači nezobrazí symbol  funkce "Reset a konfigurace signalizace zanesení filtrů" a přidržené stisknuté prostřední tlačítko "■" alespoň 5 vteřin.

Zvukový signál vás upozorní na úspěšnou konfiguraci.

Údržba dálkového ovladače

Čištění dálkového ovladače:

Čistěte dálkový ovladač jemnou látkou a neutrálním roztokem neobsahujícím brusné látky.

Výměna baterie:

- otevřete prostor, v němž je uložena baterie tak, že použijete jako páku šroubovák s plochou špičí
- Vyměňte vybitou baterii za novou, o napětív 12 V typu MN21/23
Při vkládání nové baterie dodržujte polarizaci vyznačenou v úloženém prostoru baterie!
- uzavřete opět úložný prostor baterie

Odstranění a likvidace baterií

Likvidace baterií musí probíhat v souladu se všemi národními předpisy a zákony. Neodstraňujte užité baterie společně s normálním odpadem.

Baterie musejí být likvidovány bezpečným způsobem.

Pro větší detaily týkající se různých aspektů ochrany životního prostředí, recykláže a likvidace baterií, kontaktujte úřady pověřené diferencovaným sběrem odpadu..

Údržba

Před zahájením prací při údržbě digestoře přerušte dodávku elektrického proudu.

Čištění

Digestoř musí být často čistěna, jak uvnitř tak zevně (alespoň stejně často jako je prováděna údržba filtrů proti mastnotám). Pro čištění je třeba použít látku navlhčenou denaturovaným líhem anebo neutrálními tekutými čistícími prostředky. Nepoužívejte prostředky obsahující brusné látky.

NEPOUŽÍVEJTE ALKOHOL!

Pozor: nedodržení norem čištění přístroje a vyměňování filtrů by mohlo vést k požárům. Doporučujeme tedy dodržovat návod k použití.

Výrobce odmítá jakoukoliv zodpovědnost za škody na motoru, požáry způsobené nesprávnou údržbou či nedodržením výše uvedeného upozornění.

Tukový filtr

Obr. 28-29-30

Zadržuje částice tuku uvolňující se při vaření.

Je třeba čistit alespoň jednou měsíčně (nebo když systém detekující nasycení filtru - pokud je na modelu ve vašem vlastnictví - indikuje tuto nutnost) s neagresivními čistícími prostředky, lze mýt v myčce při nízké teplotě a krátkém cyklu. (T_{max} 70°C)

Při mytí v myčce na nádobí může dojít k vyblednutí kovových částí.

Filtr musí být vysušen v troubě při teplotě max. 100°C po dobu jedné hodiny; v případě, kdy je filtr ještě vlhký, zopakujte operaci.

Vyměňte filtr nejméně jednou za 2 roky.

Upozornění! Po provedení údržby filtru vložte do příslušné nádoby **NEJDŘÍV** tukový filtr, **POTÉ** uhlíkový filtr. Posledně jmenovaný je rozpoznatelný, protože je uzavřen uvnitř speciální mřížkované sítě.

Ověřte, jakmile umístíte nádobu, že je viditelný pouze tukový filtr.

Filtr s aktivním uhlíkem (jen u filtrační verze)

Obr. 28-29-30

Tento filtr pohlcuje nepříjemné pachy vznikající při vaření.

Upozornění! Filtr s aktivním uhlíkem je rozpoznatelný, protože je uzavřen uvnitř speciální mřížkované sítě. Proveďte demontáž, údržbu a čištění filtru, manipulujte filtr s maximální péčí tak, aby nedošlo k poškození nebo otevření speciální mřížkované sítě.

Filtr s uhlíkem může být umýván jednou za dva měsíce (anebo v okamžiku, kdy tuto potřebu vyznačuje systém saturace filtrů – pokud je součástí vybavení Vašeho modelu) teplou vodou anebo v myčce nádobí parující za teploty 65°C (v případě mytí v myčce nádobí nechte projít kompletní cyklus mytí a nenechávejte uvnitř nádobí).

Vyjměte přebytečnou vodu, aniž byste poškodili filtr, potom ho položte na 10 minut trouby vyhřáté na 100°C, aby se zcela osušil.

Vyměňujte podložku jednou za 3 roky a kdykoliv se látka zdá

být poškozená.

Upozornění! Po provedení údržby filtru vložte do příslušné nádoby **NEJDŘÍV** tukový filtr, **POTÉ** uhlíkový filtr. Posledně jmenovaný je rozpoznatelný, protože je uzavřen uvnitř speciální mřížkované sítě.

Ověřte, jakmile umístíte nádobu, že je viditelný pouze tukový filtr.

Výměna žárovek

Obr. 28

Digestoř je vybavena osvětlovacím systémem založeným na technologii DIOD.

DIODY zaručují optimální osvětlení, s trvanlivostí až 10 krát delší než tradiční svítilna a umožňují úspory 90% elektrické energie.

Pro nákup kontrolky LED, které mají být nahrazeny, se obraťte na technickou servisní službu.

Prísne dodržiavajte pokyny uvedené v tomto návode.

Výrobca odmieta prevziať akúkoľvek zodpovednosť za prípadné poškodenie, poruchy, škody, alebo vznietenie odsávača, ktoré bolo spôsobené nedodržaním týchto predpisov. Odsávač pár slúži výhradne na odsávanie pár, dymu, pachov vzniknutých pri varení a je určený výhradne pre domáce použitie.

! Je dôležité uchovať si túto príručku, aby ste ju mohli Použiť v akomkoľvek okamihu. V prípade predaje, postúpení či stahovaní zaistíte, aby zostala spoločne s odsávačom pár.

! Pozorne si prečítajte návod: obsahuje dôležité informácie o inštalácii, použití a bezpečnosti.

! Nemeňte elektrickú či mechanickú úpravu výrobku alebo potrubie na odvod pár.

! Skôr než budete pokračovať s inštaláciou zariadenia, overte, všetky súčiastky či nie sú poškodené. V opačnom prípade obráťte sa na predajcu a nepokračujte v inštalácii.

Poznámka: detaily označené symbolom "(*)" sú voliteľné doplnky, dodávané iba pre niektoré modely alebo súčiastky, ktoré je nutné dokúpiť.



Upozornenia

Upozornenie! Nenapájajte spotrebiče na elektrickú sieť, pokiaľ nebola úplne dokončená jeho inštalácia.

Skôr ako sa začne akákoľvek činnosť čistenia alebo údržby, odpojiť odsávač pary od elektrickej siete odpojením zástrčky alebo vypnutím hlavného vypínača bytu.

Pri všetkých inštalračných a údržbárskych prácach používajte ochranné pracovné rukavice.

Spotrebič nie je určený na používanie osobami (vrátane detí) so zníženými fyzickými, zmyslovými alebo mentálnymi schopnosťami alebo s nedostatkom skúseností a vedomostí, pokiaľ im osoba zodpovedná za ich bezpečnosť neposkytujúce dohľad alebo ich nepoučila o používaní spotrebiča.

Deti musia byť pod dohľadom, aby sa nehrali so zariadením.

Nepoužívajte NIKDY odsávač pary bez správne namontovanej mriežky!

Odsávač pary sa nesmie NIKDY používať ako oporná plocha, iba za predpokladu, že je to výslovne určené.

V prípade, že sa kuchynský odsávač používa súčasne s inými zariadeniami, ktoré sú v styku s plynom alebo inými horľavinami, miestnosť musí byť zariadená vhodnou ventiláciou.

Odsávací vzduch nesmie byť odvádzaný do toho istého odvodu, ktorý sa používa na odvod dymov, ktoré vylučujú zariadenia spaľujúce plyny alebo iné horľaviny.

Je prísne zakázané pod odsávačom pary pripravovať jedlá na plameni.

Použitie voľného plameňa poškodzuje filtre, čo môže byť príčinou vyvolania požiaru, preto sa ho v každom prípade treba vyvarovať.

Vypráchanie potravín sa musí vykonávať pod kontrolou a treba sa vyhnúť tomu, aby prepálený olej začal horieť.

Pri použití spolu s varnými spotrebičmi, prístupové časti sa

môžu značne zohriať.

Čo sa týka technických a bezpečnostných opatrení schválených pre odvod dymov, je potrebné dodržiavať sa presne predpismi stanovenými príslušnými miestnymi úradmi. Odsávač je potrebné často čistiť ako zvnútra tak aj zvonku (ASPOŇ RAZ ZA MESIAC). V každom prípade je nutné dodržiavať všetko, čo je uvedené v návode na obsluhu.


Nedodržiavanie noriem čistenia odsávača a výmeny a čistenia filtrov sa môžu stať príčinou požiaru.

Nepoužívajte a nenechávajte digestor bez riadne nastavených svietidiel a nevystavujte sa tak nebezpečenstvu elektrického výboja.

Tento spotrebič je označený v súlade s európskou smernicou 2002/96/ES o likvidácii elektrického a elektronického zariadenia (WEEE).

Uistením sa, že tento výrobok bol po svojej životnosti odstránený správnym spôsobom, užívateľ prispieva k predchádzaniu možným negatívnym následkom pre životné prostredie a zdravie.



Symbol  výrobku alebo na jeho sprievodnej dokumentácii, upozorňuje, že s týmto výrobkom sa nesmie zaobchádzať ako s domácim odpadom, ale musí byť odovzdaný do príslušného miesta zberu pre recykláciu elektrických a elektronických prístrojov. Zbaviť sa ho riadením sa podľa miestnych zákonov o odstránení odpadkov. Kvôli dokonalejším informáciám o zaobchádzaní, znovuzískaní a recyklácii tohto výrobku, kontaktujte príslušné miestne úrady, služby pre zber domáceho odpadu alebo predajcu, v ktorej výrobok bol zakúpený.

Prístroj bol navrhnutý, testovaný a vyrobený v súlade s:

• Bezpečnosť: EN/IEC 60335-1; EN/IEC 60335-2-31, EN/IEC 62233.

• Výkonnosť: EN/IEC 61591; ISO 5167-1; ISO 5167-3; ISO 5168; EN/IEC 60704-1; EN/IEC 60704-2-13; ISO 3741; EN 50564; IEC 62301.

• EMC: EN 55014-1; CISPR 14-1; EN 55014-2; CISPR 14-2; EN/IEC 61000-3-2; EN/IEC 61000-3-3.

(CISPR - Osobitný medzinárodný výbor pre rádiové rušenie, pozn. prekl.)

Odporúčania pre správne použitie s cieľom znížiť dopad na životné prostredie: Zapnite digestor na minimálnu rýchlosť, keď začnete s varením a nechajte ho bežať niekoľko minút po ukončení varenia. Zvýšte rýchlosť len v prípade veľkého množstva dymu a pary a použite podpornú rýchlosť (rýchlosti) len v extrémnych situáciách. Vymeňte uhľíkový filter (filtre), ak je to potrebné na udržiavanie dobrej účinnosti zníženia zápachu. Vyčistite tukový filter (filtre), ak je to potrebné na udržiavanie jeho účinnosti. Použite maximálny priemer potrubného systému, ako je uvedené v tomto návode, na optimalizáciu účinnosti a minimalizáciu hluku.

POZOR! Chýbajúca inštalácia skrutiek a upevňovacích zariadení v súlade s týmito pokynmi môže mať za následok ohrozenie elektrickým prúdom.

Používanie

Odsávač pary je realizovaný na používanie vo filtračnej verzii s vnútorným obehom.

Varné dymy a pary sa vsajú do odsávača pary, vyfiltrujú sa a sa očistia prostredníctvom filtra/filtrov tukov a uholného/uholných filtra/filtrov s ktorými odsávač pary MUSÍ BYŤ vybavený.

Dôležité

K možnosti je zakúpiť si súpravu pre odsávaciu funkčnosť.

V tomto prípade sa nemá namontovať uholný filter.

Okrem toho, použitie odsávacej súpravy by si mohlo vyžadovať odlišnú inštaláciu odsávača pary od tej, ktorá je zobrazená v tejto príručke, preto pred začatím inštalácie odsávača pary, zakúpiť si odsávaciu súpravu a preštudovať si pokyny priložené k súprave.

Montáž

Ako elektrická, tak aj mechanická inštalácia musí byť vykonaná odborným pracovníkom.

Minimálna vzdialenosť medzi podporou nádoby na varnej ploche a najnižšou časťou digestora nesmie byť menšia než 50cm v prípade elektrických sporákov, 65cm v prípade plynových či kombinovaných/zmiešaných sporákov.

Pokiaľ návod na inštaláciu varného zariadenia na plyn odporúča väčšiu vzdialenosť, je treba sa týmto pokynom riadiť.



Elektrické napojenie

Napätie siete musí zodpovedať napätiu uvedenom na etikete charakteristík umiestnenom vo vnútri odsávača pary.

Tento výrobok je určený pre priame pripojenie o elektrickú sieť, použiť preto bipolárnu zástrčku v norme, ktorá zabezpečí úplné odpojenie od siete v podmienkach kategórie prepätia III, podľa pravidiel inštalácie.

UPOZORNENIE! Zvláštnosť B (strmeň upevňovania o strop), je vybavený zástrčkou (žlto-zelená), ktorá musí byť pripojená k zemi (uzemnenie) domáceho elektrického rozvodu.

Obr. 14-15



UPOZORNENIE! Venovať osobitnú pozornosť umiestneniu prebytočného kábla, nedodržanie sa tohto upozornenia by mohlo spôsobiť vážne poškodenie zariadenia a/alebo úraz používateľa alebo inštalára elektrickým prúdom.

Upozornenie! Nahradenie káblového prepojenia musí byť vykonané autorizovaným servisom technickej asistencie.

Montáž

Tento typ odsávača pary sa musí pripevniť o strop.

Výrobok má nadmernú hmotnosť, preto je nevyhnutné, aby ho prenášali a inštalovali aspoň dve alebo viac osôb.

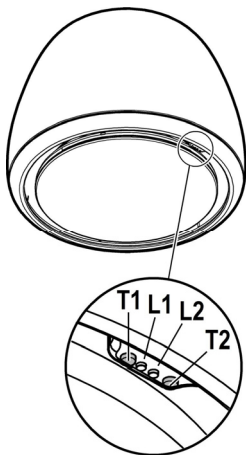
Odsávač pary je vybavený upevňovacími klinmi vhodnými pre väčšinu typov stien/stropov. Jednako je nevyhnutné poradiť sa s kvalifikovaným technikom, aby vám schválil spôsobilosť materiálov na základe akého typu je stena/strop. Stena/strop musí byť dostatočne mohutná, aby udržala hmotnosť odsávača pary.

Činnosť

V prípade nazhromaždenia väčšieho množstva pary v kuchyni použite vyššiu rýchlosť. Odporúčame zapnúť odsávanie 5 minút pred začatím varenia a nechať ho v chode ešte približne ďalších 15 minút po ukončení varenia.

Digestor je vybavený ovládacím panelom, umiestneným na samotnom digestore, a je možné ho tiež ovládať pomocou príslušného diaľkového ovládania (súčasťou dodávky len u niektorých modelov)

Ovládací panel na digestore



- T1.** Tlačidlo kontroly rýchlosti (výkonu) odsávania.
Stlačte opakovane pre zvolenie požadovanej rýchlosti:
Rýchlosť **OFF** – Led **L1**: vypnutá
Rýchlosť **1** (nízke odsávanie) – Led **L1**: **biele svetlo**
Rýchlosť **2** (stredné odsávanie) – Led **L1**: **bledomodré svetlo**
Rýchlosť **3** (vysoké odsávanie) – Led **L1**: **modré svetlo**
Rýchlosť **4** (intenzívne odsávanie) – Led **L1**: **modré blikajúce**
Poznámka: Rýchlosť **4** je obmedzená na dobu 5 minút, potom digestor automaticky prejde na rýchlosť **2**.
- T2.** Ovládacie tlačidlo osvetlenia (osvetlenie varnej plochy-mäkké svetlo)
Stlačte krátko pre osvetlenie varnej plochy.
Stlačte a podržte stlačené dlhšie pre osvetlenie mäkkým svetlom.
Poznámka: Osvetlenie s mäkkým svetlom je k dispozícii len u niektorých modelov.

Signalizácia nasýtenia tukového filtra - Led **L1**: červené svetlo

Signalizáciu je vidieť asi minútu po vypnutí digestora.
Keď sa objaví táto signalizácia **vykonajte** údržbu tukového filtra.

Signalizácia nasýtenia uhlíkového filtra - Led **L1**: červené blikajúce svetlo

Signalizáciu je vidieť asi minútu po vypnutí digestora.
Keď sa objaví táto signalizácia **vykonajte** údržbu uhlíkového filtra.

Deaktivácia/Aktivácia signalizácie nasýtenia uhlíkového filtra:

Táto signalizácia je obvyčajne povolená, pre jej zakázanie s vypnutým digestorom stlačte súčasne tlačidlá **T1** a **T2** na viac ako 5 sekúnd.

Led **L1** sa rozsvieti oranžovým stálym svetlom (signalizácia aktívna) a potom začne blikat (signalizácia neaktívna).

Zopakujte operáciu, ak chcete znovu aktivovať signalizáciu, led **L1** z blikajúcej oranžovej (signalizácia neaktívna) sa rozsvieti stálym svetlom (signalizácia aktívna).

Resetovanie signalizácie nasýtenia filtrov.

S vypnutým digestorom stlačte súčasne tlačidlá **T1** a **T2** po dobu aspoň 5 sekúnd, led **L1** prestane signalizovať nasýtenie.

Zopakujte operáciu v prípade súčasnej signalizácie oboch filtrov.

Zapojenie diaľkového ovládania

Úspešné zapojenie diaľkového ovládania bude zobrazené pomocou obidvoch rozsvietených Led, ktoré postupne svietia viacerými farbami.

Užívanie diaľkového ovládania

diaľkové ovládanie je schopné kontrolovať všetky funkcie odsávača pary.

Pre viac informácií ohľadom ochrany životného prostredia, recyklácie a likvidácie batérií, obrátiť sa na úrady zodpovedné za triedený zber odpadu.



Voľba odsávacej rýchlosti (výkonu)



ON/OFF Svetlo



Non implementované



Non implementované

Voľba odsávacej rýchlosti (výkonu)

Stlačiť tlačidlo "◀" alebo tlačidlo "▶" až kým sa na diaľkovom ovládaní zobrazí symbol príslušný funkcii "Voľba odsávacích rýchlostí (výkonov)"

Stlačiť tlačidlo "+" alebo "-" alebo tlačidlo "■" príslušne pre zvýšenie alebo zníženie alebo vypnutie (stand by) odsávacej rýchlosti (výkonu)


ON/OFF Svetlo:

Stlačiť tlačidlo "◀" alebo tlačidlo "▶" až kým sa na diaľkovom ovládaní zobrazí symbol príslušný funkcii "ON/OFF Svetlo"

Stlačiť tlačidlo "+" alebo "-" pre zapnutie alebo vypnutie svetiel. Stlačiť tlačidlo "■" pre zmeniť stav svetla z vypnutého (OFF všetky svetlá) na zapnuté (ON všetky svetlá) alebo naopak.

Konfigurácia diaľkového ovládania

Pre aktiváciu diaľkového ovládania postupovať nasledovne.

Stlačiť tlačidlo "◀" alebo tlačidlo "▶" až kým sa na diaľkovom ovládaní zobrazí symbol  príslušný funkcii "Reset a konfigurácia signalizácie nasýtenosti filtrov" a držať stlačené stredné tlačidlo "■" aspoň na 5 sekúnd.

Zvukový signál upozorní na vykonanú konfiguráciu.

Údržba diaľkového ovládania

Čistenie diaľkového ovládania:

Čistiť diaľkové ovládanie mäkké plátno a neutrálny čistiaci prostriedok bez brusných látok

Výmena batérie:

- Otvoriť priestor batérie pomocou malého plochého skrutkovača.
- Nahradiť vybitú batériu s novou 12 V typu MN21/23
Počas založenia novej batérie rešpektovať polaritu uvedenú v priestore batérie!
- Zavrieť priestor batérie.

Likvidácia batérie

Likvidácia batérie musí byť vykonaná v súlade so všetkými národnými predpismi a zákonmi. Nelikvidovať použité batérie spolu s bežným odpadom. Batérie musia byť bezpečne zlikvidované.

Údržba

Skôr ako začína ktorákoľvek údržba, odpojiť odsávač pary z elektrického vedenia.

Čistenie

Odsávač pary sa pravidelne čistí zvonku aj zvnútra (aspoň rovnako častým opakovaním ako sa vykonáva údržba filtrov tuků).

Pri čistení je treba použiť látku navlhčenú denaturovaným liehom alebo neutrálnymi tekutými čistiacimi prostriedkami.

Nepoužívajte prostriedky obsahujúce brúsne látky.

NEPOUŽÍVAŤ ALKOHOL!

Upozornenie: Nedodržanie noriem na čistenie zariadenia a výmenu filtrov predstavuje riziko požiaru. Odporúča sa preto dodržiavať uvedené pokyny.

Výrobca odmieta akúkoľvek zodpovednosť za prípadné škody na motore, požiare vyvolané nesprávnou údržbou alebo nedodržaním vyššie uvedených upozornení.

Protitukový filter

Obr. 28-29-30

Udržiava častice tuků pochádzajúcich z varenia.

Treba čistiť aspoň raz mesačne (alebo keď systém kontroly nasýtenia filtra - ak je na vašom modeli - indikuje túto nutnosť) s neagresívnymi čistiacimi prostriedkami, možno umývať v umývačke riadu pri nízkej teplote a krátkom cykle. (Tmax 70°C)

Pri umývaní v umývačke riadu môže dôjsť k vyblednutiu kovových častí.

Filter musí byť vysušený v rúre pri teplote max.

100°C po dobu jednej hodiny; v prípade, že je filter ešte vlhký, zopakujte operáciu.

Vymeňte filter najmenej raz za 2 roky.

Upozornenie! Po vykonaní údržby filtrov nainštalujte do príslušnej nádoby **NAJPRV** tukový filter, **POTOM** uhlíkový filter. Posledne menovaný je rozpoznateľný, pretože je uzatvorený vo vnútri špeciálnej mriežkovanej siete.

Overte, akonáhle umiestnite nádobu, že je viditeľný iba tukový filter.

Uhoľný filter (iba pre filtračnú verziu)

Obr. 28-29-30

Udržiava nepríjemné zápachy pochádzajúce z varenia.

Upozornenie! Filter s aktívnym uhlíkom je rozpoznateľný, pretože je uzatvorený vo vnútri špeciálnej mriežkovanej siete.

Vykonajte demontáž, údržba a čistenie filtra, manipulujte filter s maximálnou starostlivosťou tak, aby nedošlo k poškodeniu alebo otvoreniu špeciálnej mriežkovanej siete.

Uhlíkový filter môže byť umývaný každé dva mesiace (alebo keď systém indikácie nasýtenia filtrov - ak je súčasťou daného modelu - na to upozorní) v teplej vode a vhodných čistiacich prostriedkoch alebo v umývačke riadu pri 65°C (v prípade umývania v umývačke riadu vykonajte kompletný cyklus umývania bez vloženia riadu).

Odstráňte nadmernú vodu bez poškodenia filtra, a potom ho vložte na 10 minút do pece pri teplote 100°C kvôli jeho definitívnemu vysušeniu.

Každé 3 roky alebo v prípade poškodenia vymeňte filtračnú látku.

Upozornenie! Po vykonaní údržby filtrov nainštalujte do príslušnej nádoby **NAJPRV** tukový filter, **POTOM** uhlíkový filter. Posledne menovaný je rozpoznateľný, pretože je uzatvorený vo vnútri špeciálnej mriežkovanej siete.

Overte, akonáhle umiestnite nádobu, že je viditeľný iba tukový filter.

Výmena žiaroviek

Obr. 28

Odsávač pary je vybavený systémom osvetlenia založenom na technológii LED.

Kontroly LED zaručujú optimálne osvetlenie, trvanie až 10 krát dlhšie ako tradičné žiarovky a umožňujú ušetriť 90% elektrickej energie.

Pre nákup kontroliek LED, ktoré majú byť nahradené, sa obráťte na technickú servisnú službu.

Ezen kézikönyv utasításait szigorúan be kell tartani. Az itt feltüntetett utasítások be nem tartásából származó bármilyen hiba, kár vagy tüzesettel kapcsolatban a gyártó felelősséget nem vállal. A páraelszívó a főzési pára és füst elszívására szolgál, kizárólag háztartási használatra.

! Fontos, hogy ezt a kézikönyvet megőrizze, hogy bármikor tájékozódhasson belőle. Eladás, átadás vagy költözés esetén gondoskodjon arról, hogy a kézikönyv a terméket kísérmé.

! Az útmutatásokat figyelmesen olvassa el: fontos tájékoztatások találhatók köztük a telepítésre, a használatra és a biztonságra vonatkozóan.

! Ne módosítsa a termék elektromos vagy mechanikai rendszerét, vagy a kivezető csöveket.

! A berendezés beszerelésének megkezdése előtt győződjön meg róla, hogy minden alkatrész sérülésmentes-e. Ellenkező esetben forduljon a viszonteladóhoz és ne szerelje fel a berendezést.

Megjegyzés: A (*) jellel jelzett alkatrészek extrák, csak bizonyos modellekhez járnak, illetve a készülékkel nem szállított, megvásárolandó alkatrészek.



Figyelmeztetés

Figyelem! A készüléket mindaddig ne kösse be az elektromos hálózatba, amíg a beszerelést teljesen be nem fejezte.

Takarítás vagy karbantartás előtt minden esetben kösse ki az elszívót az elektromos hálózatból a villásdugó kihúzására vagy a lakás fő biztosítékának lecsapása révén.

Valamennyi üzembe helyezési és karbantartási művelethez használjon védőkesztyűt.

A készülék nem arra készült, hogy gyermekek, vagy csökkent fizikai vagy értelmi képességekkel rendelkező, tapasztalatok és ismeretek híján levő emberek használják, hacsak nem a biztonságukért felelős személy felügyelete alatt, vagy ha ez a személy a készülék használatát megtanította.

Ügyeljenek a kisgyermekekre, nehogy a készülékkel játszanak.

Az elszívót a fém zsírszűrő (rács) nélkül soha ne használja!

A konyhai páraelszívót SOHA nem szabad lerakó felületnek használni, kivéve, ha kifejezetten fel van tüntetve ez a lehetőség.

A helyiségnek elegendő szellőzéssel kell rendelkeznie, amennyiben a konyhai elszívót gáz és más tüzelőanyaggal működtetett készülékekkel egy időben használják.

Az elszívott levegőt nem szabad olyan kéménybe, füstcsőbe vezetni, amelyet gáz vagy más tüzelőanyagok égéstermékének elvezetésére használnak.

Az elszívó alatt szigorúan tilos flambirozott ételeket készíteni.

A nyílt láng használata károsítja a filtereket, tűzveszélyt okozhat, ezért minden esetben kerülni kell.

Bő zsiradékban sütni csak ellenőrzés mellett szabad, nehogy a túlhevült olaj vagy zsír meggyulladjon.

Főzés közben a felszálló forró levegő a készülékhatárt felmelegítheti!

A füstelvezetésre vonatkozó műszaki és biztonsági intézkedések tekintetében szigorúan be kell tartani a helyi

illetékes hatóságok előírásait.

Az elszívót gyakran kell tisztogatni, mind belülről, mind kívülről. (LEGALÁBB HAVONTA EGYSZER, minden esetben betartva ezen kézikönyvben kifejezetten előírt karbantartási utasításokat.)

Az elszívó tisztántartására, valamint a filterek cseréjére és tisztítására vonatkozó előírások be nem tartása tűzveszélyt okoz.

A páraelszívót ne használja szabályosan beszerelt izzólámpa nélkül, mert áramütés veszélye léphet fel.

A kézikönyvben szereplő utasítások be nem tartásából következő kellemetlenségektől, károkért vagy tüzesetekért a gyártó nem vállal felelősséget.

A készüléken található jelzés megfelel az elektromos és elektronikus berendezések hulladékairól szóló 2002/96/EK európai irányelvben (WEEE) foglalt előírásoknak.

A hulladékká vált termék szabályszerű elhelyezésével Ön segít elkerülni a környezettel és az emberi egészséggel kapcsolatos azon esetleges negatív következményeket, amelyeket a termék nem megfelelő hulladékkezelése egyébként okozhatna.

A terméken vagy a termékhez mellékelte dokumentumokon feltüntetett



■ jelzés arra utal, hogy ez a termék nem kezelhető háztartási hulladékként. Ehelyett a terméket a villamos és elektronikus berendezések újrahasznosítását végző telephelyek valamelyikén kell leadni.

Kiselejtezőskor a hulladéktávollításra vonatkozó helyi környezetvédelmi előírások szerint kell eljárni.

A termék kezelésével, hasznosításával és újrahasznosításával kapcsolatos bővebb tájékoztatásért forduljon a lakóhelye szerinti polgármesteri hivatalhoz, a háztartási hulladékok kezelését végző társasághoz vagy ahhoz a bolthoz, ahol a terméket vásárolta.

A berendezést a következő szabványoknak megfelelően tervezték, gyártották, és ellenőrizték:

- Biztonság: EN/IEC 60335-1; EN/IEC 60335-2-31, EN/IEC 62233.

- Teljesítmény: EN/IEC 61591; ISO 5167-1; ISO 5167-3; ISO 5168; EN/IEC 60704-1; EN/IEC 60704-2-13; ISO 3741; EN 50564; IEC 62301.

- Elektromágneses összeférhetőség (EMC): EN 55014-1; CISPR 14-1; EN 55014-2; CISPR 14-2; EN/IEC 61000-3-2; EN/IEC 61000-3-3.

A megfelelő használatot és a környezetre gyakorolt káros hatás mérséklését elősegítő javaslatok: Az elszívót a minimum sebességen kapcsolja be akkor, amikor a főzést megkezdí, és hagyja néhány percig üzemelni még azt követően is, hogy a főzést befejezte. A berendezést csak akkor kapcsolja nagyobb sebességfokozatra, ha a főzés közben nagy mennyiségű füst vagy gőz keletkezik, és csak akkor használja az intenzív sebességet, ha arra ténylegesen szükség van. Cserélje ki a szénszűrőket akkor, amikor a

berendezés jelzi ennek szükségességét, így biztosíthatja, hogy a készülék hatékonyan nyeli el a szagokat. A megfelelő szűrőképesség biztosítása érdekében cserélje ki a zsírszűrőt akkor, amikor a berendezés erre figyelmeztet. A hatékonyság növelése és a zajszint csökkentése érdekében tanácsos a jelen útmutató által megadott maximális csóátmérőket alkalmazni.

FIGYELEM! A csavarok és rögzítő eszközök nem előírás szerinti behelyezése áramütést okozhat.

Használat

A páraelszívó belső visszaforgatásos, keringtetett üzemeltetésre készült.

A főzés füstjét és gőzeit a páraelszívó beszívja, majd a zsírszűrő/k/ön és aktív szén szűrő/k/ön átszűrve - melyekkel a páraelszívót el KELL látni, megtisztítja.

Fontos

Az elszívó üzemmódú működtetéshez szükséges készlet kapható.

Ebben az esetben a szénszűrőt nem kell behelyezni.

Az elszívó készlet használatán túl szükséges lehet egy, az ebben az útmutatóban bemutatott elszívótól különböző kürtő beszerelése, ezért kérjük, mielőtt a kürtőt beszerelné, vásárolja meg az elszívó készletet és olvassa el a készlethez mellékelte útmutatót.

Felszerelés

Mind a villamos, mind a mechanikai telepítést szakképzett dolgozónak kell végeznie.

A főzőkészülék felülete és a konyhai szagelszívó legalsó része közötti minimális távolság nem lehet kisebb, mint 50cm elektromos főzőlap, és 65cm gáz vagy vegyes tüzelésű főzőlap esetén.

Ha a gázfőzőlap beszerelési utasításában ennél nagyobb távolság szerepel, azt kellfigyelembe venni.



Villamos bekötés

A hálózati feszültségnek azonosnak kell lennie a konyhai páraelszívó belsejében elhelyezett műszaki adattáblán feltüntetett feszültséggel.

A berendezést közvetlen hálózati csatlakozásra szánták, ezért szereljen fel egy szabványos, kétpólusú megszakítót, amely III. túláram-kategória esetén biztosítja a hálózatról való teljes leválasztását, a beszerelési szabályoknak megfelelően.

FIGYELEM! A B részletrajz (mennyezeti rögzítőkengyel) egy vezetékkel van ellátva (sárga-zöld), amelyet az elektromos háztartási berendezés földjére kell csatlakoztatni. ábra 14-15



FIGYELEM! Különös gondossággal járjon el a többbetvezeték elhelyezésénél: ennek be nem tartása súlyos kárt okozhat a készülékben és/vagy a felhasználó vagy a beszerelő áramütést szenvedhet miatta.

Figyelem! Figyelem! az összekötő kábel cseréjét csak az engedéllyel rendelkező műszaki szervizszolgálat végezheti!.

Felszerelés

Ezt az elszívó típust a plafonhoz kell rögzíteni.

Nagy súlya miatt a készülék mozgatását és üzembe helyezését legalább két vagy több személynek kell végeznie.

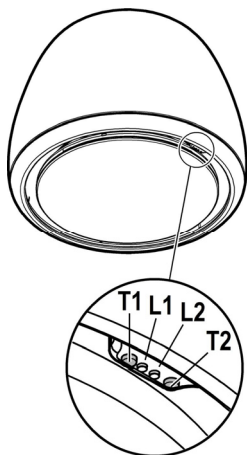
Az elszívót a legtöbb falhoz/mennyezethez alkalmas rögzítő tiplikkel láttuk el. Mindazonáltal szakembert kérdezzen meg arról, alkalmasak-e az anyagok az adott falhoz/mennyezethez. A falnak/mennyezetnek elegendően erősnek kell lennie, hogy az elszívó súlyát megtartsa.

Működése

Amikor a konyhában különösen nagy a pára koncentráció, használja a nagyobb sebességet. Javasoljuk, hogy főzés előtt 5 perccel kapcsolja be az elszívót, és a főzés befejezése után 15 percig működtesse tovább.

Az elszívóra felszerelésre kerül egy kezelőfelület is, illetve a berendezés távirányítóval is ellenőrizhető (a távirányító csak néhány modell esetében tartozék).

Kezelőfelület az elszívón



- T1.** Elszívási sebesség (teljesítmény) szabályozó gomb.
Nyomja meg egymás után többször a kívánt sebességfokozat beállításához. A következő fokozatok állnak rendelkezésre:
OFF sebesség – L1 led: kikapcsolva
1 sebesség (kis elszívási sebesség) – L1 led: **zölden** világít
2 sebesség (közepes elszívási sebesség) - L1 led: **sárgán** világít
3 sebesség (nagy elszívási sebesség) – L1 led: **világoskék**en világít
4 sebesség (intenzív fokozat) – L1 led: **világoskék**en villog
Megjegyzés: A 4. sebességfokozat korlátozott ideig (5 percig) működik. Ezt követően az elszívó 2. sebességfokozaton üzemel tovább.
- T2.** Világítás kapcsoló (főzőlap megvilágítás - gyenge megvilágítás)
Nyomja meg röviden a főzőlap világítás bekapcsolásához
Nyomja meg, és tartsa hosszan lenyomva a gyenge világítás bekapcsolásához.
Megjegyzés: Csak néhány modell rendelkezik gyenge megvilágítás funkcióval.

Zsírszűrő eltömődésére figyelmeztető jelzés - L1 led pirosan világít

A jelzés az elszívó kikapcsolását követően kb. 1 percig látható.
Ha ez a jelzés megjelenik, **szükség van** a zsírszűrő karbantartására.

A széniszűrő eltömődésére figyelmeztető jelzés - L1 led pirosan villog

A jelzés az elszívó kikapcsolását követően kb. 1 percig látható.
Ha ez a jelzés megjelenik, **szükség van** a széniszűrő karbantartására.

A széniszűrő eltömődésére figyelmeztető jelzés Bekapcsolása/Kikapcsolása:

Ez a jelzés általában aktív, a jelzés kikapcsolása a következőképpen lehetséges:

az elszívó kikapcsolt állapotában nyomja meg egyszerre a T1 és T2 gombokat, és tartsa őket lenyomva legalább 5 másodpercig.

Az L1 led folyamatosan piros színnel világít (ekkor a jelzés aktív), majd villog (a jelzés kikapcsolt).

A jelzés visszakapcsolásához ismétlje meg a fenti műveletet: ekkor a pirosan villogó L1 led (a jelzés ki van kapcsolva) folyamatosanra vált (a jelzés be van kapcsolva):

A szűrők telítettségére figyelmeztető jelzés törlése:

Az elszívó kikapcsolt állapotában nyomja meg egyszerre a T1 és T2 gombot, és tartsa lenyomva legalább 5 másodpercig: az L1 led nem jelzi tovább az eltömődést.

Ha a készüléken mindkét szűrő telítettségére figyelmeztető jel megjelenik, ismétlje meg a műveletet.

A távvezérlő hozzárendelése a készülékhez

Ha a távvezérlőt sikeresen hozzárendelte a készülékhez, mindkét led világít, és a legek egymás után több szint jelenítenek meg.

A távirányító használata

az elszívó összes funkciója vezérelhető a távirányítóval:



Elszívási sebesség (teljesítmény) kiválasztása



Világítás ON/OFF



Nincs kialakítva



Nincs kialakítva

Elszívási sebesség (teljesítmény) kiválasztása:

Nyomja meg az "◀" vagy a "▶" billentyűt, míg a távirányítón meg nem jelenik az "Elszívási sebesség (teljesítmény) kiválasztás" funkciónak megfelelő szimbólum

Az elszívás sebességének (teljesítményének) növelése, csökkentése, vagy leállítás (stand by) beállításához nyomja meg a "+" vagy a "-", vagy a "■" billentyűt.

Világítás ON/OFF:


Nyomja meg az "◀" vagy a "▶" billentyűt, míg a távirányítón meg nem jelenik a "Világítás ON/OFF" funkciót jelző szimbólum

A világítás be-, vagy kikapcsolásához nyomja meg a "+" vagy a "-" billentyűt.

A világítás kikapcsolt állapotból (minden lámpa OFF) bekapcsolt állapotba (minden lámpa ON) való váltásához, vagy vice-versa, nyomja meg a "■" billentyűt.

A távirányító beállítása

A távirányító beállításához az alábbiak szerint járjon el:

Nyomja meg a "◀" vagy a "▶" billentyűt, míg a távirányítón megjelenik a  azaz a "Szűrő telítettség kijelzés beállítása és újraállítása" szimbólum, majd tartsa lenyomva a középső gombot "■" legalább 5 másodpercig.

A beállítás megtörténtét hangjelzés nyugtázza.

A távirányító karbantartása

A távirányító tisztítása:

A távirányítót puha ruhával és semleges, karcoló anyagoktól mentes tisztítószeres oldattal kell tisztítani.

Elemcsere:

- Nyissa ki az elemtartót egy kis, lapos végű csavarhúzó segítségével, azt emelőként használva.
- A lemerült elemet cserélje ki egy új 12 V-os, MN21/23 típusúval.
Amikor az új elemet behelyezi, ügyeljen arra, hogy az elemtartóban feltüntetett polaritás-irányt tartsa be!
- Csukja vissza az elemtartót.

Az elemek hulladékként történő elhelyezése

Az elemeket valamennyi, az országban érvényben lévő szabvány és törvényi előírás figyelembe vételével kell hulladékként elhelyezni. A használt elemeket nem szabad a

háztartási hulladékkal együtt kidobni.

Az elemeket biztonságos módon kell hulladékként elhelyezni.

A környezetvédelemmel, az újrahasznosítással és a használt elemek hulladékelhelyezésével kapcsolatos bővebb információkért forduljon a szelektált hulladékgyűjtéssel megbízott hivatalokhoz.

Karbantartás

Bármilyen karbantartási munka megkezdése előtt szüntesse meg az elszívó áramellátását, kösse ki a hálózatból.

Tisztítás

Az elszívót gyakran kell tisztítani, mind belülről, mind kívülről (legalább olyan gyakran, mint a zsírszűrő filterek tisztítását). A tisztításhoz használjon semleges folyékony mosószerrel átitatott nedves ruhát. Kerülje a súrolószert tartalmazó mosószerek használatát.

NE HASZNÁLJON ALKOHOLT!

Figyelem! Az elszívó tisztán tartására, valamint a filterek cseréjére vonatkozó előírások be nem tartása tűzveszélyt okoz. Ezért felhívjuk figyelmét, hogy tartsa be az utasításokat. A helytelen karbantartás, vagy a fent említett utasítások be nem tartása miatt a motorban esetleg bekövetkező károk vagy tűzesetek miatt semmiféle felelősséget nem vállalunk.

Zsírszűrő filter

ábra 28-29-30

Visszatartja a főzésből eredő zsírrészecskéket.

Tisztítsa meg havonta legalább egyszer (illetve akkor, amikor a szűrők eltömődését jelző lámpa erre figyelmeztet (ha az ön által vásárolt modellen van ilyen lámpa)) enyhe tisztítószerezrel vagy mosogatógépben rövid programon (megengedett legnagyobb hőmérséklet: 70 °C).

Ha a szűrőt mosogatógépben mossa, a fém alkatrészek elszíneződhetnek.

A szűrőt ezután szárítsa ki a sütőben. A szárításhoz ne állítsa a sütőt 100 °C-nál nagyobb hőmérsékletre, és ne hagyja benn a szűrőt egy óránál hosszabb ideig. Ha ezt követően a szűrő még nedves, tegye vissza a sütőbe még egy órára.

A szűrőt legfeljebb két évente ki kell cserélni.

Figyelem! A szűrő tisztítását követően **ELŐBB** a zsírszűrőt tegye vissza tartóba, és csak **AZT KÖVETŐEN** helyezze el a szénszűrőt. A szénszűrő arról felismerhető, hogy egy textilréteg védi.

Ellenőrizze, hogy a tartó visszahelyezését követően csak a zsírszűrő legyen látható.

Szénfilter (csak keringtetett változat esetén)

ábra 28-29-30

Magában tartja a főzésből származó kellemetlen szagokat.

Figyelem! Az aktív szénszűrő felismerhető arról, hogy egy textilréteg védi. A szénszűrő eltávolítását, karbantartását és tisztítását végezze a lehető legnagyobb körültekintéssel, hogy a szűrőt védő textil réteg ne sérüljön. Ne nyissa ki a textil védőburkolatot.

A szénfiltert kéthavonta (vagy amikor a filter telítődést jelző rendszer – ha van ilyen az Ön készülékén – jelzi ennek szükségességét) ki lehet mosni melegvíz és megfelelő mosószer segítségével, vagy mosogatógépben 65 °C hőfokon (mosogatógépben történő mosogatás esetén futtasson le egy teljes mosogatási ciklust, de más edény ne legyen a gépben). A filter károsítása nélkül távolítsa el a fölösleges vizet, majd helyezze 10 percre a sütőbe 100 °C hőmérsékleten, ezzel teljesen kiszárítja.

A filterpaplant 3 évenként kell újra cserélni, valamint bármikor, ha megsérül.

Figyelem! A szűrő tisztítását követően **ELŐBB** a zsírszűrőt tegye vissza tartóba, és csak **AZT KÖVETŐEN** helyezze el a szénszűrőt. A szénszűrő arról felismerhető, hogy egy textilréteg védi.

Ellenőrizze, hogy a tartó visszahelyezését követően csak a zsírszűrő legyen látható.

Égőcsere

ábra 28

Az elszívó LED technológiára épülő világítási rendszerrel van felszerelve.

A LEDEK optimális megvilágítást biztosítanak, a hagyományos lámpák élettartamánál 10-szer nagyobb élettartammal rendelkeznek, mindemellett 90%-os elektromos energia megtakarítást tesznek lehetővé.

A kiégett ledek pótlása érdekében forduljon a műszaki szolgálathoz.

Придържайте се стриктно към тук посочените инструкции. Фирмата не носи отговорност за евентуални неизправности, повреди или възпламеняване на уреда, възникнали в резултат на неспазване на инструкциите в настоящото упътване. Аспираторът е проектиран за аспириране на дима и парата, които се отделят при готвене, и е предназначен само за битова употреба.

! Съветваме Ви да съхранявате настоящото упътване за да може да го използвате във всеки един момент. При продажба, отдаване под наем или преместване, упътването за употреба трябва да остане заедно с продукта.

! Прочетете внимателно инструкциите! Те съдържат важна информация относно инсталирането, употребата и мерките за безопасност.

! Забранено е нанасянето на електрически или механически изменения върху продукта и върху въздуховодните тръби!

! Преди да пристъпите към инсталирането на уреда, уверете се, че няма увредени части. Ако има такива, свържете се с търговския представител и не пристъпвайте към инсталиране.

Забележка: Частите, отбелязани с “(*)”, са опция и се доставят само с някои модели или пък са недоставени части, които да се закупят отделно.



Предупреждения

Внимание! Не включвайте уреда към ел.мрежа, ако монтирането му не е окончателно приключило. Преди каквато и да е операция на почистване или поддръжка, аспираторът трябва да се изключи от ел.мрежа, като се извади щепсела или като се изключи главния прекъсвач на жилището.

за всички операции по инсталиране и техническо обслужване използвайте работни ръкавици.

Уредът не трябва да се употребява от деца или хора с намалена умствена или физическа чувствителност и които нямат опит и не са запознати с уреда, освен ако те не се държат под контрол или не са инструктирани от отговарящо за безопасността им лице как да ползват уреда.

Трябва да се внимава децата да не си играят с аспиратора.

Не използвайте никога аспиратора, ако решетката не е правилно монтирана!

Аспираторът не трябва НИКОГА да се използва като работен плот, освен ако това не е специално указано.

Помещението трябва да има добро проветряване, когато кухненският аспиратор се използва едновременно с други уреди с газово или друг вид гориво.

Аспирираният въздух не трябва да се отвежда през отвод, през който се отвежда дима от уредите, работещи с газ или друго гориво.

Строго се забранява готвенето на открит пламък под аспиратора.

Използването на открит пламък е вредно за филтрите и

може да причини пожар, затова абсолютно трябва да се избягва.

Пърженето трябва да се извършва под наблюдение, за да се избегне възпламеняване на олиото.

Достъпните части могат да се нагреят значително когато се използват заедно с готварски уреди.

Що се отнася до техническите мерки и мерките за безопасност, които трябва да се прилагат за отвеждане на дима, трябва строго да се придържате към предвиденото в правилника на местните компетентни власти.

Аспираторът трябва да се почиства често, както отвътре, така и отвън (ПОНЕ ВЕДНЪЖ В МЕСЕЦА, трябва при всички случаи да се спазват инструкциите за поддръжка, посочени в тези указания).

Неспазването на нормите за почистване на аспиратора и за подмяна и почистване на филтрите, води до опасност от пожари.

Не използвайте и не оставяйте аспиратора без правилно монтирани лампички! Опасност от токов удар!

Не се поема никаква отговорност при евентуална неизправност, щета или пожар, нанесени на уреда вследствие на неспазване на настоящите инструкции.


Този уред отговаря на изискванията на :

- Европейската директива 2002/96/EC

- Waste Electrical and Electronic Equipment (WEEE).

Уверявайки се, че този уред ще бъде рециклиран по подобаващият за това начин, Вие допринасяте за опазването на околната среда и вашето здраве.



Символът  върху уреда или в придружаващата го документация посочва, че този продукт не трябва да бъде считан за домашен отпадък, а трябва да бъде предаден в специално предназначени за това пунктове за рециклиране на електрическа и електронна техника. Придържайте се към местните нормативи за преработка на отпадъци. За по-подробна информация във връзка с предаването, събирането и рециклирането на този продукт ви съветваме да се обърнете към компетентните местни служби, службите за събиране на домашни отпадъци или магазинът, в който сте закупили този ел. уред.

Уредът е проектиран, тестван и произведен в съответствие с:

• Безопасност: EN/IEC 60335-1; EN/IEC 60335-2-31, EN/IEC 62233.

• Работни характеристики: EN/IEC 61591; ISO 5167-1; ISO 5167-3; ISO 5168; EN/IEC 60704-1; EN/IEC 60704-2-13; ISO 3741; EN 50564; IEC 62301.

• EMC - Електромагнитна съвместимост: EN 55014-1; CISPR 14-1; EN 55014-2; CISPR 14-2; EN/IEC 61000-3-2; EN/IEC 61000-3-3.

Предложения за правилна употреба, за да се намали въздействието върху околната среда: Включете (ON) аспиратора на минимална скорост, когато започнете да

готвите и го оставате да работи няколко минути след приключване на готвенето. Увеличавайте скоростта само в случай на голямо количество дим и пари и използвайте увеличените скорости само в екстремни ситуации. Сменяйте филтъра/филтрите с активен въглен, когато е необходимо, за да поддържате добра ефективност на намаляване на миризмата. Почиствайте филтъра/филтрите за мазнини, когато е необходимо, за да поддържате добра ефективност на филтъра за мазнините. Използвайте максималния диаметър на системата за отвеждане на въздуха, посочен в това ръководство за оптимизиране на ефективността и за намаляване на шума.

ВНИМАНИЕ! Неизвършването на монтажа на винтовете и на фиксиращите механизми в съответствие с настоящите инструкции, може да доведе до рискове от електрическо естество.

Употреба

Аспираторът е предназначен за употреба във вариант на филтрираща версия с вътрешно рециклиране.

Димът и парата, които се отделят при готвене се засмукват във вътрешността на аспиратора, след което се филтрират и пречистват през филтъра/филтрите за мазнини и филтъра/филтрите с активен въглен, с които трябва да е снабден аспиратора.

Важно

Възможно е да закупите комплект за монтаж в аспирираща версия.

В този случай филтърът с активен въглен не трябва да се инсталира.

Освен това при използването на аспириращ комплект е възможно начинът на инсталиране на аспиратора да се различава от инструкциите в настоящото упътване, затова е препоръчително да закупите аспириращия комплект и да разгледате съответните инструкции преди да пристъпите към инсталирането на аспиратора.

Монтиране

Ел. връзките и техническата част при монтиране на аспиратора трябва да бъдат извършени от квалифициран персонал.

Минималното разстояние между повърхността, на която се поставят съдовете за готвене и най-ниската част на кухненския аспиратор, трябва да бъде не по-малко от 50cm в случай на електрически печки и не по-малко от 65cm, в случай на газови или комбинирани печки.

Ако в инструкциите на газовия уред за готвене е посочено по-голямо разстояние, то трябва да се има предвид.



Ел. връзка

Напрежението, което протича по ел. мрежата трябва да отговаря на напрежението посочено върху етикета със съответните характеристики от вътрешната страна на аспиратора.

Този продукт е предназначен за директно свързване към захранващата мрежа. За целта монтирайте двуполусен прекъсвач, който отговаря на нормите за безопасност и който да гарантира цялостното изключване на мрежата в случай на свръхнапрежение III, съгласно правилата за инсталиране.

ВНИМАНИЕ! Детайл В (планка за фиксиране към тавана), е снабден с проводник (жълто-зелен), който трябва да бъде заземен към ел. инсталацията на жилището. Фиг. 14-15



ВНИМАНИЕ! Бъдете много внимателни, когато полагате излишния кабел! Неспазването на тази мярка може да предизвика сериозни увреждания на уреда и/или токов удар при работа с него.

Внимание! Подмяната на кабела за междинно свързване трябва да бъде осъществена от упълномощен сервиз за техническо обслужване.

Монтаж

Този вид аспиратор се монтира към таван

Уред с много голямо тегло G преместването и инсталирането на аспиратора трябва да се извършва от наймалко двама души.

При все това, Ви препоръчваме да се посъветвате с квалифициран техник, за да сте сигурни, че доставените аксесоари са подходящи за целта. Стената, съответно таванът, трябва да бъдат достатъчно стабилни за да издържат на натоварването.

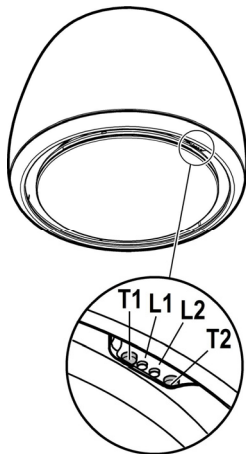
Начин на употреба

Ако при готвене се отделя много пара, преминайте на максимален режим на работа. Препоръчително е да включите аспиратора 5 минути преди да започнете да готвите и да го оставите да работи още 15 минути след като приключите.

Аспираторът разполага с управление, разположено върху него самия и може да се управлява и със специалното дистанционно управление (което се доставя само с някои модели)

Панел за управление на аспиратора

- T1.** Бутон за управление на скоростта (мощност) на аспирация.
Натискайте многократно, докато изберете желаната скорост между:
Скорост **OFF** – Светл. индикатор **L1**: изключен
Скорост **1** (слаба аспирация) – Светл. индикатор **L1**: **зелена** светлина
Скорост **2** (средна аспирация) – Светл. индикатор **L1**: **жълта** светлина
Скорост **3** (силна аспирация) – Светл. индикатор **L1**: **светло синя** светлина
Скорост **4** (интензивна аспирация) – Светл. индикатор **L1**: **пулсираща светло синя** светлина
Забележка: Продължителността на скорост **4** е 5 мин., след което аспираторът автоматично преминава на скорост **2**.
- T2.** Бутон за управление на осветлението (светлина на готварския плот - мека светлина)
Натиснете кратко, за да осветите готварския плот
Натиснете и задръжте натиснат по-дълго, за да осветите с мека светлина.
Забележка: Осветлението с мека светлина е налично само при някои модели.



Сигнал за насищане на филтъра за мазнини - Светлинен индикатор **L1**: червена светлина

Сигналът е видим в продължение на около една минута след изключване на аспиратора.

При поява на този сигнал **извършете** мероприятията по поддръжка на филтъра за мазнини.

Сигнал за насищане на карбонния филтър - Светлинен индикатор **L1**: мигаща червена светлина

Сигналът е видим в продължение на около една минута след изключване на аспиратора.

При поява на този сигнал **извършете** мероприятията по поддръжка на карбонния филтър.

Деактивиране/Активиране на сигнала за насищане на карбонния филтър:

Този сигнал обикновено е активиран, за да го деактивирате: при изключен аспиратор натиснете едновременно бутони **T1** и **T2** за повече от 5 секунди.

Светлинният индикатор **L1** се осветява в непрекъсната червена светлина (активно сигнализиране), и след това започва да мига (деактивирано сигнализиране).

Повторете операцията, ако желаете да активирате отново сигнализирането, светлинният индикатор **L1** от мигащ червен (неактивно сигнализиране) започва да свети с непрекъсната светлина (активирано сигнализиране).

Нулиране на сигнала за насищане на филтрите

При изключен аспиратор натиснете едновременно бутони **T1** и **T2** в продължение на поне 5 секунди, и светлинният индикатор **L1** спира да сигнализира насищане.

Повторете операцията при едновременен сигнал и на двата филтъра.

Свързване на дистанционно управление

Светенето и на двата светлинни индикатора, които последователно показват различни цветове, означава, че дистанционното управление е свързано.

Използване на дистанционното управление

Чрез дистанционното управление могат да се регулират всички функции на аспиратора:



Избиране на скоростта (мощността) на аспириране



ON/OFF Осветление



Не е задействана



Не е задействана

Избиране на скоростта (мощността) на аспириране:

Натиснете бутона "◀" или бутона "▶" и задръжте докато върху дистанционното не се появи знака за обозначаване на функцията "Избиране на скоростта (мощността) на аспириране"

Натиснете бутона "+" или бутона "-" или бутона "■" съответно за да увеличите или да намалите скоростта (мощността) на аспириране или за да я изключите (stand by).

ON/OFF Осветление:


Натиснете бутона "◀" или бутона "▶" и задръжте докато върху дистанционното не се появи знака за обозначаване на функцията "ON/OFF Осветление".

Натиснете бутона "+" или бутона "-" за да включите или изключите осветлението.

Натиснете бутона "■" за да преминете от изключени (OFF на всички светлини) към включени светлини (ON на всички светлини) или обратно.

Настройки на дистанционното управление

За да задействате дистанционното управление изпълнете следните процедури:

Натиснете бутона "◀" или бутона "▶" и задръжте докато върху дистанционното не се появи знака  за обозначаване на функцията "Нулиране и настройки на индикатора за замърсяване на филтрите", след което задръжте натиснат централния бутон "■" в продължение на минимум 5 секунди.

Аспираторът издава звуков сигнал, което означава, че настройката е приключила.

Поддръжка на дистанционното

Почистване:

Дистанционното се почиства с навлажнена кърпа и неутрални почистващи препарати, които не съдържат абразивни частици.

Подмяна на батерията:

- С помощта на малка отвертка /с плосък връх/ отворете капака, където е разположена батерията.
- Подменете батерията с нова 12 V тип MN21/23
При поставяне на батерията имайте предвид

полюсите посочени в клетката.

- Затворете капака.

Рециклиране на батериите

Рециклирането на батериите трябва да се извършва съгласно националните нормативи и законите в сила. Не изхвърляйте използваните батерии заедно с останалите домашни отпадъци! Батериите трябва да бъдат изхвърлени на определеното за това място!

За по-подробна информация относно опазването на околната среда, рециклирането и преработването на батериите, можете да се обърнете към службите за разделно събиране на домашните отпадъци.

Поддръжка

Преди да пристъпите към каквато и да е дейност свързана с поддръжката на аспиратора трябва да го изключите от ел. мрежата.

Почистване

Аспираторът трябва да се почиства често (или поне толкова на често колкото почиствате филтрите), както отвътре така и отвън. Използвайте навлажнена кърпа и неутрални течни почистващи препарати.

Избягвайте препарати, които съдържат абразивни частици.

Внимание ! Не почиствайте никога със спирт !

Внимание! Неспазването на нормите за почистване на аспиратора и за подмяна на филтрите води до рискове от пожар. Спазвайте строго посочените инструкции!

Не се поема никаква отговорност за евентуални щети нанесени по мотора и пожари, възникнали вследствие на неправилна поддръжка или неспазване на настоящите инструкции.

Филтър за мазнини

Фиг. 28-29-30

Филтърът задържа мазните частици, отделяни при готвене.

Трябва да се почиства поне веднъж месечно (или когато системата, показваща насищане на филтрите - ако такава е предвидена в модела, който притежавате - сигнализира необходимост от почистване) с неагресивни почистващи препарати, в съдомиялна машина при ниски температури и кратка програма. (Тмакс: 70°C)

Металните части може да се обезцветят при миене в съдомиялна машина.

Филтърът трябва да се подсушава във фурна при максимална температура от 100°C в продължение на един час; в случай, че е все още влажен, повторете операцията.

Сменяйте филтъра като минимум на всеки 2 години.

Внимание! След като сте изпълнили мероприятията по поддръжка на филтъра, в специалния контейнер монтирайте **ПЪРВО** филтъра за мазнини, **СЛЕД ТОВА** карбонния филтър. Последният ще разпознаете, тъй като е запечатан във вътрешността на торба.

Проверете дали филтърът за мазнини е добре видим след обратното поставяне на контейнера.

Филтър с активен въглен (само за филтрираща версия)

Фиг. 28-29-30

Задържа неприятните миризми, които се отделят при пържене.

Внимание! Филтърът с активни въглени може да се разпознае, тъй като е запечатан в специална торба. Изпълнете операциите по демонтаж, поддръжка и почистване на филтъра, като боравите с него максимално внимателно, за да не повредите или отворите торбата.

Филтърът с активен въглен може да бъде почистван на

всеки два месеца или когато индикаторът за насищане на филтрите (ако избраният от Вас модел е снабден с такъв) го показва. Мие се с топла вода и подходящи препарати или в съдомиялна машина на 65°C. Във втория случай в съдомиялната машина не трябва да има други съдове и трябва да се изпълни режима на измиване докрай.

Подсушете внимателно филтъра, след което го поставете във фурната за около 10 минути на 100°C .

Текстилните възглавнички на филтъра трябва да се подменят на всеки три години или ако повърхността им е увредена.

Внимание! След като сте изпълнили мероприятията по поддръжка на филтъра, в специалния контейнер монтирайте **ПЪРВО** филтъра за мазнини, **СЛЕД ТОВА** карбонния филтър. Последният ще разпознаете, тъй като е запечатан във вътрешността на торба.

Проверете дали филтърът за мазнини е добре видим след обратното поставяне на контейнера.

Подмяна на ел. крушки

Фиг. 28

Аспираторът разполага с осветителна система със СВЕТОДИОДИ.

СВЕТОДИОДИТЕ гарантират оптимално осветление, до 10 пъти по-силно от традиционните лампи и позволяват 90% икономия на електроенергия.

За закупуване на светлинни индикатори за подмяна се обръщайте към техническия сервиз.

Urmați îndeaproape instrucțiunile conținute în acest manual. Producătorul își declină orice responsabilitate în cazul daunelor sau incendiilor provocate aparatului și derivate dintr-o utilizare incorectă și din nerespectarea instrucțiunilor conținute în acest manual. Hota a fost proiectată pentru aspirarea gazelor arse și vaporilor rezultați în urma coacerii și este destinată doar utilizării casnice.

! Este important să păstrați acest manual pentru a-l putea consulta în orice moment. În caz de vânzare, cesiune sau mutare, asigurați-vă că acesta rămâne împreună cu produsul.

! citiți cu atenție instrucțiunile: există informații importante privind instalarea, utilizarea și siguranța.

! Nu efectuați modificări de tip electric sau mecanic asupra produsului sau asupra țevilor de evacuare.

! Înainte de instalarea aparatului, verificați dacă toate componentele nu sunt deteriorate. În caz contrar, contactați furnizorul și nu continuați cu instalarea.

Notă: Părțile contrasemnate de simbolul "(*)" sunt accesorii furnizate numai pentru câteva modele sau sunt părți care nu sunt în dotație și trebuie să fie cumpărate.



Avertismente

Atenție: Nu conectați aparatul la rețeaua electrică până când nu ați terminat de montat toată instalația.

Înainte de orice intervenție de curățenie și întreținere, deconectați hota de la rețeaua electrică, scoțând ștecherul sau deconectând întrerupătorul general al locuinței.

Pentru toate operațiile de instalare și întreținere utilizați mănuși de protecție.

Aparatul nu este destinat pentru a fi folosit de către copii sau persoane cu capacități fizice senzoriale și mentale reduse sau care nu au experiența și cunoștința adecvată, numai în cazul în care acestea sunt sub supraveghere sau le sunt date instrucțiunile de folosire a aparatului de către o persoană responsabilă cu siguranța acestora.

Copiii trebuie să fie supravegheați pentru a fi siguri că nu se joacă cu aparatul.

Nu folosiți niciodată hota fără montajul corect al grilei!

Hota nu trebuie folosită NICIODATĂ ca suprafață de așezare numai în cazul în care este indicat în mod specific.

Localul trebuie să fie destul de ventilat, când hota de bucătărie se folosește împreună cu alte aparate cu combustie de gaz sau alți combustibili.

Aerul aspirat nu trebuie să treacă printr-o conductă folosită pentru eliminarea fumului produs de aparatele cu combustie de gaz sau alți combustibili.

Este absolut interzis pregătirea sub hotă a mâncărilor cu flama.

Folosirea flăcării libere poate dăuna filtrele și poate crea incendii, așadar trebuie evitată în orice caz.

Friptura trebuie făcută sub control pentru a evita ca uleiul prea încălzit să se aprindă.

Părțile componente cu care am putea intra în contact se pot încălzi considerabil în momentul în care se folosesc împreună cu aparatul pentru pregătirea mâncării.

În ceea ce privesc măsurile tehnice și de siguranță care trebuie să fie adoptate pentru evacuarea fumurilor este strict necesar să respectați regulamentele în vigoare și să apelați la autoritățile competente locale.

Hota trebuie să fie curățată tot des atât în interior cât și în exterior (CEL PUȚIN ODATĂ PE LUNĂ, respectând în mod expresiv toate indicațiile redată în instrucțiunile de întreținere reproduse în acest manual)

Nerespectarea normelor de curățare a hotei precum și neînlocuirea sau necurățarea filtrelor poate crea la riscuri de incendii.


Nu folosiți niciodată hota fără montajul corect al becurilor pentru a nu crea riscuri de scurtcircuit.

Firma își declină orice responsabilitate pentru eventualele pagube, daune sau incendii provocate de aparatul ce provin din nerespectarea instrucțiunilor redată în acest manual.

Acest aparat este marcat în conformitate cu Directiva Europeană 2002/96/CE referitoare la Deșeurile de Echipament Electric și Electronic (WEEE).

Asigurându-vă că acest produs este eliminat în mod corect, contribuiți la prevenirea potențialelor consecințe negative asupra mediului înconjurător și sănătății persoanelor, consecințe care ar putea fi provocate de aruncarea necorespunzătoare la gunoi a acestui produs.



Simbolul  de pe produs, sau de pe documentele care însoțesc produsul, indică faptul că acesta nu poate fi aruncat împreună cu deșeurile menajere. Trebuie predat la punctul de colectare corespunzător, pentru reciclarea echipamentului electric și electronic.

Aruncarea la gunoi a aparatului trebuie făcută în conformitate cu normele locale pentru eliminarea deșeurilor.

Pentru informații mai detaliate privind eliminarea, valorificarea și reciclarea acestui produs, vă rugăm să contactați administrația locală, serviciul de eliminare a deșeurilor menajere sau magazinul de unde ați cumpărat produsul.

Aparat proiectat, testat și fabricat în conformitate cu:

- Siguranță: EN/IEC 60335-1; EN/IEC 60335-2-31, EN/IEC 62233.
- Randament: EN/IEC 61591; ISO 5167-1; ISO 5167-3; ISO 5168; EN/IEC 60704-1; EN/IEC 60704-2-13; ISO 3741; EN 50564; IEC 62301.
- EMC: EN 55014-1; CISPR 14-1; EN 55014-2; CISPR 14-2; EN/IEC 61000-3-2; EN/IEC 61000-3-3.

Recomandări pentru o utilizare corespunzătoare în scopul reducerii impactului asupra mediului: Când începeți să gătiți, porniți hota la viteză minimă și lăsați-o să funcționeze timp câteva minute după ce ați terminat de gătit. Măriți viteza în cazul cantităților mari de fum sau vaporii și utilizați viteza/ele sporită/e doar în cazuri extreme. Înlocuiți filtrul/ele de carbon, atunci când este necesar, pentru a menține o eficiență optimă de reducere a mirosului. Curățați filtrul/ele de grăsime, atunci când este necesar, pentru a menține o eficiență optimă a filtrului. Utilizați diametrul maxim al sistemului de conducte

indicat în acest manual pentru a optimiza eficiența și pentru a reduce la minimum nivelul de zgomot.

ATENȚIE! Neinstalarea șuruburilor sau dispozitivelor de fixare în conformitate cu aceste instrucțiuni poate comporta riscuri de natura electrică.

Utilizarea

Hota a fost realizată pentru a fi utilizată în versiunea filtrantă cu reciclare internă.

Fumul și vaporii care provin de la pregătirea mâncărilor, sunt aspirați în interiorul hotei, filtrați și depurați de filtrul/filtrele anti-grăsime și de filtrul/filtrele de cărbune cu care hota **TREBUIE** să fie dotată.

Important

Este posibilă achiziționarea unui Kit pentru funcționare cu aspirare.

În acest caz filtrul cu carbon nu trebuie instalat.

În plus utilizarea kitului de aspirare ar putea necesita o instalare a hotei altfel decât este ilustrat în acest manual așadar, înainte de a începe instalarea hotei, achiziționați kitul de aspirare și consultați instrucțiunile anexate kitului.

Instalarea

Instalarea, atât electrică, cât și mecanică, trebuie să fie executată numai de către personalul specializat.

Distanța minimă între suprafața suportului recipientelor pe dispozitivul de gătit și partea de jos a hotei nu trebuie să fie mai mică de 50cm în cazul mașinilor de gătit electrice, și de 65cm în cazul mașinilor de gătit cu gaz sau mixte.

Dacă instrucțiunile dispozitivului de gătit cu gaz specifică o distanță mai mare, este necesar să țineți cont de aceasta.



Conexarea Electrică

Tensiunea rețelei trebuie să coincidă cu datele însemnate pe eticheta autocolantă situată în interiorul hotei.

Hota trebuie conectată direct la rețeaua de alimentare, așadar, aplicați un întrerupător bipolar la o priză adecvată normelor în vigoare, care să asigure deconectarea imediată de la rețea în cauzele prevăzute de categoria supraîncărcării III, conform regulilor de instalație.

Atenție! Detaliul B (cadru de sprijin pe peretele din apropierea tavanului) are un cablu (galben-verde) care trebuie să fie legat la împământarea instalației electrice a locuinței. Fig. 14-15



Atenție! Faceți atenție la poziționarea cablului care rămâne, nerespectarea acestei indicații poate provoca mari daune hotei și/sau riscul de electrocutari pentru utilizator sau instalatori.

Atenție! Înlocuirea cablului de interconexiune trebuie să fie efectuată numai de către un Centru de Service autorizat.

Montarea

Acest tip de hotă trebuie fixată la tavan.

Prods cu greutate mare, deplasarea și instalarea hotei trebuie efectuate de cel puțin două sau mai multe persoane.

Hota este dotată cu dibluri de fixare adecvate pentru toți pereții/ tavane. Este necesar, totuși, să cereți parerea unui tehnician specialist pentru a se asigura de calitatea materialelor și felul de perete sau tavan. Peretele/tavanul trebuie să fie destul de gros pentru a putea susține greutatea hotei.

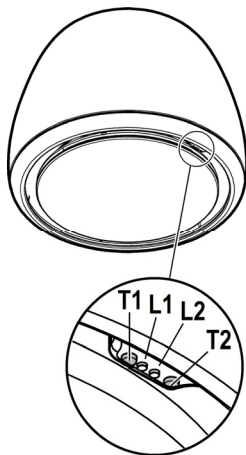
Funcționarea

Se recomandă o viteză crescută, în special în cazul unei concentrații mari de vapori în bucătărie. Vă sfătuim să o lăsați să aspire 5 minute înainte de a demara procesul de coacere și de a o lăsa în funcțiune, la închiderea procesului de coacere, pentru încă 15 minute (aproximativ).

Hota este prevăzută cu un panou de comandă montat la bordul hotei; aceasta poate fi comandată și cu ajutorul telecomenzii corespunzătoare (livrată numai împreună cu anumite modele)

Panou de comandă pe hotă

- T1.** Tastă de control a vitezei (puterii) de aspirație.
Apăsați repetat până la selectarea vitezei dorite:
Viteza **OFF** – Led **L1**: stins
Viteza **1** (viteză redusă de aspirație) – Led **L1**: lumină **albă**
Viteza **2** (viteză medie de aspirație) – Led **L1**: lumină **albastru deschis**
Viteza **3** (viteză mare de aspirație) – Led **L1**: lumină **albastru închis**
Viteza **4** (viteză intensivă de aspirație) – Led **L1**: **albastru închis intermitent**
Notă: Viteza **4** are o durată limitată de 5 min. după care hota trece automat la viteza **2**.
- T2.** Tastă de control a iluminării (lumină plită - lumină difuză)
Apăsați scurt pentru iluminarea plitei
Apăsați și țineți apăsat pentru iluminarea difuză.
Notă: Iluminarea difuză este disponibilă numai pentru anumite modele.



Semnalizare saturație filtru antigrăsimi - Led L1: lumină roșie

Semnalizarea este vizibilă timp de aproximativ un minut după oprirea hotei. Când apare această semnalizare **efectuați** întreținerea filtrului antigrăsimi.

Semnalizare saturație filtru cu cărbune activ - Led L1: lumină roșie intermitentă

Semnalizarea este vizibilă timp de aproximativ un minut după oprirea hotei. Când apare această semnalizare **efectuați** întreținerea filtrului cu cărbune activ.

Dezactivarea/Activarea semnalizării saturație filtru cu cărbune activ:

Această semnalizare este de obicei activă, pentru a o dezactiva: cu hota oprită apăsați simultan tastele **T1** și **T2** timp de mai mult de 5 secunde.

Ledul **L1** este de culoare portocalie, fix (semnalizare activă) apoi începe să lumineze intermitent (semnalizare dezactivată).

Repetati operațiunea dacă doriți reactivarea semnalizării, ledul **L1** portocaliu intermitent (semnalizare dezactivată), devine portocaliu fix (semnalizare activată).

Reset semnalizare saturație filtre

Cu hota oprită apăsați simultan tastele **T1** e **T2** timp de cel puțin 5 secunde, ledul **L1** nu mai semnalizează condiția de saturație.

Repetati operațiunea în caz de semnalizare simultană a ambelor filtre.

Programare telecomandă

Programarea efectuată cu succes a telecomenzii este vizualizată cu ambele leduri care se aprind în succesiune de mai multe culori.

Utilizarea telecomenzii

Telecomanda poate controla întreaga funcționalitate a hotel:



Selecționare viteze (putere) de aspirație



ON/OFF Lumini



Nu este cazul



Nu este cazul

Selecționare viteze (putere) de aspirație:

Apăsați butonul "◀" sau butonul "▶" până la vizualizarea pe telecomanda a simbolului aferent funcției "Selecție viteze (putere) de aspirație"

Apăsați butonul "+" sau butonul "-" sau respectiv butonul "■" pentru a mări sau diminua sau opri (stand by) viteza (puterea de aspirație).

ON/OFF Lumini:


Apăsați butonul "◀" sau butonul "▶" până la vizualizarea pe telecomanda a simbolului aferent funcției "ON/OFF Lumini"

Apăsați butonul "+" sau butonul "-" per a aprinde sau stinge luminile.

Apăsați butonul "■" pentru a modifica starea iluminatului de la oprit/stins (OFF toate luminile) la aprins (ON toate luminile) sau invers.

Configurarea telecomenzii

Pentru a abilita telecomanda, procedați în modul următor:

Apăsați butonul "◀" sau butonul "▶" până la vizualizarea pe telecomanda a simbolului  aferent funcției "Resetarea și configurarea semnalizării de saturație a filtrelor" și mențineți apăsat butonul central "■" pentru cel puțin 5 secunde.

Un semnal sonor va indica reușita configurării.

Întreținerea telecomenzii

Curățarea telecomenzii:

Telecomanda trebuie să fie curățată cu o cârpă moale îmbibată cu detergenți lichizi neutri. Evitați folosirea produselor pe bază de abrazivi.

Schimbarea bateriei:

- Îndepărtați capacul posterior al telecomenzii pentru a deschide compartimentul bateriilor, cu ajutorul unei șurubelnițe mici cu vârful plat.
- Înlocuiți bateriile descărcate cu altele noi de 12 V de tip MN21/23
Când introduceți bateriile noi, respectați polaritățile indicate pe compartimentul bateriei!
- Închideți capacul posterior al telecomenzii.

Colectarea bateriilor

Colectarea bateriilor trebuie să se facă în conformitate cu toate normativele și legile naționale în vigoare. Bateriile uzate

nu trebuie aruncate la deșeurile menajere.

Bateriile uzate trebuie să fie colectate în mod sigur și separat. Pentru informații ulterioare privind protecția mediului, referitoare la reciclarea sau colectarea bateriilor contactați centrele specializate în colectarea selectivă.

Întreținerea

Înainte de a efectua orice operație de întreținere, deconectați hota de la sursa de alimentare cu tensiune electrică.

Curățarea

Hota trebuie curățată frecvent (cel puțin cu aceeași frecvență cu care se curăță filtrele anti-grăsime), fie în interior cât și în exterior. Pentru curățare folosiți un material îmbibat cu detergenți lichizi neutri. Evitați folosirea produselor pe bază de abrazivi **NU FOLOSIȚI ALCOOL!**

Atenție: Nerespectarea normelor de curățare a hotei și de înlocuire a filtrelor conduce la potențiale riscuri de incendii. Vă sfătuim să respectați îndeaproape instrucțiunile prezente în acest manual.

Producătorul își declină orice responsabilitate în cazul daunelor la motor sau incendiilor provocate aparatului și derivate dintr-o utilizare sau întreținere incorectă precum și din nerespectarea instrucțiunilor conținute în acest manual.

Filtru anti-grăsime

Fig. 28-29-30

Captează particulele de grăsime care apar în timpul pregătirii alimentelor.

Trebuie curățat cel puțin o dată pe lună (sau când sistemul care indică nivelul de saturație a filtrelor – dacă este prevăzut pentru modelul achiziționat – indică această necesitate), cu detergenți neagresivi, în mașina de spălat vase, la temperaturi reduse și ciclu scurt. (Tmax: 70°C)

În timpul spălării în mașina de spălat vase părțile metalice se pot decolora.

Filtrul trebuie uscat în cuptor la o temperatură de max 100°C timp de o oră; în cazul în care filtrul este încă umed repetați operația.

Înlocuiți filtrul cel puțin o dată la 2 ani.

Atenție! După efectuarea întreținerii filtrului montați în compartimentul corespunzător **MAI ÎNTÂI** filtrul anti-grăsime, **APOI** filtrul cu cărbune activ. Acesta din urmă se recunoaște deoarece este introdus într-o plasă sigilată.

Verificați ca după montarea compartimentului, să fie vizibil numai filtrul anti-grăsime.

Filtru de cărbune (numai pentru versiunea filtrantă)

Fig. 28-29-30

Reține mirosurile neplăcute, derivate în urma procesului de coacere.

Atenție! Filtrul cu cărbune activ se recunoaște deoarece este introdus într-o plasă sigilată. Efectuați operațiunile de demontare, întreținere și curățare a filtrului cu cea mai mare atenție pentru a nu deteriora sau deschide plasa.

Filtrul de cărbune trebuie să fie spălat la fiecare 2 luni (sau când sistemul de semnalare a saturației filtrelor – dacă modelul dvs. este prevăzut – indică această necesitate) în apă caldă și detergenți specifici sau în mașina de spălat vase la 65°C (în cazul în care îl spălați folosind mașina de spălat, executați un program de spălare complet fără a introduce alte vase).

Înlăturați excesul de apă, fără să deteriorați filtrul după care

introduceți-l în cuptor pentru aproximativ 10 minute la 100 °C, pentru a-l usca complet.

Înlocuiți buretele la fiecare 3 ani sau de fiecare dată când acesta se deteriorează.

Atenție! După efectuarea întreținerii filtrului montați în compartimentul corespunzător **MAI ÎNTÂI** filtrul anti-grăsime, **APOI** filtrul cu cărbune activ. Acesta din urmă se recunoaște deoarece este introdus într-o plasă sigilată.

Verificați ca după montarea compartimentului, să fie vizibil numai filtrul anti-grăsime.

Înlocuirea becurilor

Fig. 28

Hota este dotată cu un sistem de iluminare bazat pe tehnologia LED.

LEDURILE garantează o iluminare optimă, o durată de până la 10 ori mai mare față de becurile tradiționale și permit economisirea a 90% de energia electrică.

Pentru achiziționarea ledurilor de schimb adresați-vă serviciului de asistență tehnică.

Изделие хозяйственно-бытового назначения.

Производитель снимает с себя всякую ответственность за неполадки, ущерб или пожар, которые возникли при использовании прибора вследствие несоблюдения инструкций, приведенных в данном руководстве. Вытяжка служит для всасывания дыма и пара при приготовлении пищи и предназначена только для бытового использования.

! Очень важно сохранить эту инструкцию, чтобы можно было обратиться к ней в любой момент. Если изделие продается, передается или переносится обеспечить, чтобы инструкция всегда была с ним.

! Внимательно прочитайте инструкцию. В ней находится важная информация по установке, эксплуатации и безопасности.

! Запрещается выполнять изменения в электрической или механической части изделия или в трубах рассеивания.

! Перед началом установки оборудования убедитесь в целостности и сохранности всех компонентов. При наличии любых повреждений обратитесь к поставщику и ни в коем случае не начинайте монтаж оборудования.

Примечание: принадлежности, обозначенные знаком “(*)” поставляются по спецзапросу только к некоторым моделям или в случае необходимости в закупке деталей, которые не были поставлены.



Внимание!

Внимание! Не подключайте прибор к электрической сети, пока операции по установке полностью не завершены.

Прежде чем приступить к операциям по очистке или уходу отсоедините вытяжку от сети, вынув вилку или выключив общий выключатель электрической сети.

Для выполнения всех операций по установке и уходу используйте рабочие перчатки.

Дети или взрослые не должны пользоваться вытяжкой, если по своему физическому или психическому состоянию не в состоянии этого делать, или если они не обладают знаниями и опытом необходимыми для правильного и безопасного управления прибором.

Не оставляйте детей без присмотра, чтобы они не играли с прибором.

Не используйте вытяжку, если решетка неправильно установлена!

Категорически запрещается использовать вытяжку в качестве опорной плоскости, если это специально не оговорено.

Обеспечьте надлежащий воздухообмен помещения, когда Вы используете вытяжку в кухне одновременно с другими приборами на газу или на другом горючем.

Вытягиваемый воздух не должен выбрасываться наружу через воздухоход, используемый для выброса дымов от приборов с газовым сжиганием или с питанием другими горючими.

Категорически запрещается готовить блюда над

пламенем, поскольку свободное пламя может повредить фильтры и стать причиной пожара; поэтому, воздерживайтесь от этого в любом случае.

Жаренье в большом количестве масла должно производиться под постоянным контролем, имея в виду, что перегретое масло может воспламениться.

При использовании вместе с прочими аппаратами для варки, открытые части прибора могут сильно нагреваться.

Что касается технических мер и условий по технике безопасности при отводе дымов, то придерживайтесь строго правил, предусмотренных регламентом местных компетентных властей.

Производите периодическую очистку вытяжки как внутри, так и снаружи (ПО КРАЙНЕЙ МЕРЕ, РАЗ В МЕСЯЦ с соблюдением условий, которые специально предусмотрены в инструкциях по обслуживанию данного прибора).

Несоблюдение инструкций по чистке вытяжки и по замене и чистке фильтров может стать причиной пожара.


Не используйте и не оставляйте вытяжку без правильно установленных лампочек в связи с возможным риском удара электрическим током.

Мы снимаем с себя всякую ответственность за неполадки, ущерб или сгорание прибора вследствие несоблюдения инструкций, приведенных в данном руководстве.

Данное изделие промаркировано в соответствии с Европейской директивой 2002/96/ЕС по утилизации электрического и электронного оборудования (WEEE).

Обеспечив правильную утилизацию данного изделия, Вы можете предотвратить потенциальные негативные последствия для окружающей среды и здоровья человека.



Символ  на самом изделии или сопроводительной документации указывает, что при утилизации данного изделия с ним нельзя обращаться как с обычными бытовыми отходами. Вместо этого, его следует сдавать в соответствующий пункт приемки электрического и электронного оборудования для последующей утилизации.

Сдача на слом должна производиться в соответствии с местными правилами по утилизации отходов.

За более подробной информацией о правилах обращения с такими изделиями, их утилизации и переработки обращайтесь в местные органы власти, в службу по утилизации отходов или в магазин, в котором Вы приобрели данное изделие.

Устройство разработано, испытано и изготовлено в соответствии с:

- Безопасность: EN/IEC 60335-1; EN/IEC 60335-2-31, EN/IEC 62233.
- Эксплуатационные характеристики: EN/IEC 61591; ISO 5167-1; ISO 5167-3; ISO 5168; EN/IEC 60704-1; EN/IEC 60704-2-13; ISO 3741; EN 50564; IEC 62301.
- ЭМС: EN 55014-1; CISPR 14-1; EN 55014-2; CISPR 14-2;

EN/IEC 61000-3-2; EN/IEC 61000-3-3. Предложения для правильного использования в целях снижения воздействия на окружающую среду: Включите вытяжной колпак на минимальной скорости, когда начинаете готовить, и оставьте его работать в течение нескольких минут после того, как закончите готовить. Увеличивайте скорость только в случае большого количества дыма и пара, и прибегайте к использованию повышенных скоростей только в экстремальных ситуациях. Заменяйте угольный фильтр(ы), когда это необходимо, для поддержания хорошей эффективности уменьшения запахов. Очищайте жировой/ые фильтр(ы), когда это необходимо, для поддержания хорошей эффективности жирового фильтра. Используйте максимальный диаметр системы воздуховодов, указанный в данном руководстве, для оптимизации эффективности и минимизации уровня шума.

ВНИМАНИЕ! Отсутствие установки винтов и устройств крепления в соответствии с этими инструкциями может повлечь за собой риски электрического характера.

Пользование

Вытяжка сконструирована для работы в режиме рециркуляции воздуха.

Кухонные дымы и пары, вытягиваемые внутрь прибора, подвергаются фильтрации и очистке через фильтр/ы задержки жира и угольный/ые фильтр/ы, которыми ДОЛЖНА быть снабжена вытяжка.

Важная информация:

Возможно приобрести Комплект для работы в режиме отвода.

В этом случае угольный фильтр не устанавливается.

Кроме этого, использование комплекта для работы в режиме отвода требует другую установку, которая отличается от той, что изображена в данном руководстве, поэтому, перед тем как начать установку вытяжки, необходимо купить набор для работы в режиме отвода и следовать инструкциям набора.

Установка

Установка как механической, так и электрической части должна выполняться специализированным персоналом.

Расстояние нижней грани вытяжки над опорной плоскостью под сосуды на кухонной плите должно быть не менее 50 см – для электрических плит, и не менее 65 см для газовых или комбинированных плит.

Если в инструкциях по установке газовой плиты оговорено большее расстояние, то учтите это.



Электрическое соединение

Напряжение сети должно соответствовать значению, указанному на табличке технических данных, размещенной внутри прибора.

Изделие сконструировано для прямого подсоединения к сети питания, для чего необходимо применять надлежащий двухполюсный выключатель, который обеспечит бы полное прерывание питания при возникновении условий перенапряжения 3-ей категории, в соответствии с правилами по установке.

ВНИМАНИЕ! Деталь В (кронштейн для крепления к потолку) снабжена проводником (желто-зеленым), подсоединяемым к контуру заземления всей домашней электрической установки. Рис. 14-15



ВНИМАНИЕ! Разместите с особым вниманием лишний отрезок кабеля, имея в виду, что несоблюдение данного указания может стать причиной серьезных повреждений прибора и/или вызывать удары током при пользовании или установке.

Внимание! Операция по замене провода внутренних соединений должна производиться уполномоченным персоналом службы технического обслуживания.

Установка

Этот тип вытяжки должен крепиться к потолку.

Устройство отличается большим весом; для его переноски и установки требуется не менее двух человек.

Вытяжка снабжена дюбелями для крепления ее в большинстве стен/потолков. Однако, необходимо обратиться к квалифицированному технику и убедиться в том, что материалы пригодны для данного типа стены/потолка. Стена/потолок должны обладать достаточной прочностью с учетом массы прибора.

Функционирование

Пользуйтесь интенсивным режимом работы вытяжки в случае особо высокой концентрации кухонных испарений. Мы рекомендуем включить вытяжку за 5 минут до начала процесса приготовления пищи и оставить ее включенной в течение 15 минут по окончании процесса.

На борту вытяжки установлена панель управления, которой можно управлять дистанционным пультом (поставляется только с некоторыми моделями)

Панель управления на вытяжке

T1. Кнопка контроля скорости (мощности) всасывания.

Несколько раз нажать на кнопку до выбора требуемой скорости между:

Скорость **ВЫКЛ** – Светодиод **L1**: выключен

Скорость **1** (низкое всасывание) – Светодиод **L1**: свет **зеленый**

Скорость **2** (среднее всасывание) – Светодиод **L1**: свет **желтый**

Скорость **3** (высокое всасывание) – Светодиод **L1**: свет **голубой**

Скорость **4** (интенсивное всасывание) – Светодиод **L1**: **голубой мигающий**

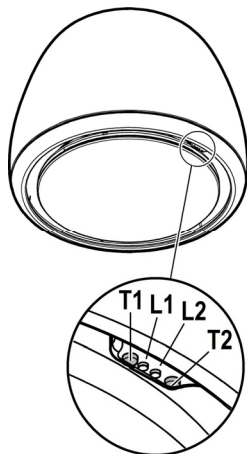
Примечание: Скорость **4** имеет ограниченную продолжительность - 5 мин, после чего, вытяжка автоматически переходит на скорость **2**.

T2. Кнопка управления освещением (освещение варочной поверхности - мягкий свет)

Быстро нажать для освещения варочной поверхности

Нажать и держать нажатой дольше для мягкого освещения.

Примечание. Мягкое освещение доступно только на некоторых моделях.



Сигнал осыпания жировлапливающих фильтров - Светодиод L1: красный свет

Сигнал остаётся видимым в течении около одной минуты после выключения вытяжки. Когда появляется настоящий сигнал, **выполнить** техобслуживание жировлапливающего фильтра.

Сигнал насыщения угольного фильтра - Светодиод L1: красный мигающий свет

Сигнал остаётся видимым в течении около одной минуты после выключения вытяжки. Когда появляется настоящий сигнал, **выполнить** техобслуживание угольного фильтра.

Отключение/Подключение сигнала насыщения угольного фильтра:

Данный сигнал обычно подключен, чтобы отключить его:

когда вытяжка выключена, одновременно нажать на кнопки **T1** и **T2** более чем на 5 секунд.

Светодиод **L1** загорается красным цветом и не мигает (сигнал подключен), затем начинает мигать (сигнал отключается).

Повторить операцию, если необходимо снова подключить сигнал, красный мигающий светодиод **L1** перестаёт мигать (сигнал отключен) и загорается непрерывным светом (сигнал подключен).

Сброс сигнала насыщения фильтров

Когда вытяжка выключена, нажать одновременно на кнопки **T1** и **T2** не менее, чем на 5 секунд, светодиод **L1** прекращает подавать сигнал насыщения

Повторить операцию при одновременном сигнале с обоих фильтров.

Адресация дистанционного управления

Об успешной адресации пульта дистанционного управления свидетельствует включение обоих светодиодов, которые загораются последовательно разными цветами..

Использование дистанционного пульта управления

Дистанционный пульт в состоянии управлять всеми функциями вытяжки:



Выбор скорости (мощности) всасывания



ON / OFF Свет



Не введено



Не введено

Выбор скорости (мощности) всасывания:

Нажать на кнопку "◀" или "▶" до появления на дистанционном пульте символа, относящегося к функции «Выбор скорости (мощности) всасывания».

Нажать на кнопку «+» или «-», или «■», чтобы увеличить, или уменьшить, или выключить (ожидание) скорость (мощность) всасывания.

ON / OFF Свет:


Нажать на кнопку "◀" или "▶" до появления на дистанционном пульте символа, относящегося к функции «ON/OFF Свет».

Нажав на кнопку "+" или кнопку "-" включаем или выключаем свет.

Нажать на кнопку «■», чтобы перейти от выключенного (OFF весь свет) до включенного (ON весь свет) света или наоборот.

Конфигурация пульта управления

Для того чтобы подключить пульт, выполните следующее:

Нажать на кнопку "◀" или "▶" до появления на дистанционном пульте символа , относящегося к функции «Сброс и конфигурация сигнализации насыщенности фильтров» и удерживать нажатой центральную кнопку "■" на протяжении хотя бы 5 секунд.

Акустический сигнал сообщит о выполненной конфигурации.

Уход за дистанционным управлением

Очистка блока дистанционного управления:

Очистите блок дистанционного управления мягкой тряпкой с помощью нейтрального моющего средства, лешенного абразивных веществ.

Замена батареи:

- Откройте полость под батарею при помощи мелкой отвертки с плоским наконечником.
- Замените разряженную батарею новой батареей на 12 В типа MN21/23
При установке новой батареи соблюдайте полярность, указанную в самой полости!!
- Закройте полость под батарею.

Утилизация батарей

Утилизация батарей должна осуществляться в соответствии со всеми правилами и местными законами.

При этом способ утилизации должен быть надежен.

Для большей информации относительно вопросов защиты среды, сдачи и утилизации батарей обращайтесь в компетентные службы по дифференцированной приемке отходов.

Уход

Прежде чем выполнить любую операцию по уходу отсоедините вытяжку от электросети.

Очистка

Вытяжка должна подвергаться частой очистке как внутри, так и снаружи (по крайней мере с той же периодичностью, что и уход за фильтрами для задержки жира). Для чистки используйте специальную тряпку, смоченную нейтральным жидким моющим средством. Не применяйте средства, содержащие абразивные материалы.

НЕ ПРИМЕНЯЙТЕ СПИРТ!

Внимание: Не соблюдение правил чистки прибора и замены фильтров может привести к риску возникновения пожара. Поэтому рекомендуем соблюдать приведенные инструкции.

Снимается любая ответственность в связи с возможными повреждениями двигателя и с пожарами, возникшими вследствие неправильного ремонта или несоблюдения вышеописанных предупреждений.

Фильтры задержки жира

Рис. 28-29-30

Удерживает частицы жира, исходящие от плиты.

Следует очищать как минимум один раз в месяц (или когда система индикации насыщения фильтров - если предусмотрена в Вашей модели - указывает на эту необходимость) с помощью неагрессивных моющих средств, в посудомоечной машине при низкой температуре и коротком цикле (макс. темп. 70°C).

В результате мытья в посудомоечной машине металлические части могут обесцветиться.

Фильтр необходимо сушить в течение одного часа в печи при температуре не более 100°C. Если после этого фильтр всё еще влажный, повторить операцию.

Заменять фильтр как минимум каждые 2 года.

Внимание! После того, как выполнено техобслуживание фильтра, установить в специальный отсек **СНАЧАЛО** жирулавливающий фильтр, **А ЗАТЕМ**, угольный фильтр. Последний запечатан внутри сетки.

Проверить, что после того, как установлена на место ёмкость, виден только жирулавливающий фильтр.

Угольный фильтр (только в режиме рециркуляции)

Рис. 28-29-30

Удаляет неприятные запахи кухни.

Внимание! Угольный фильтр отличается тем, что герметично упакован в сетку. Выполнить операции демонтажа, техобслуживания и очистки фильтра с максимальной осторожностью, чтобы не повредить и не открыть сетку.

Угольный фильтр можно промывать через каждые два месяца, или каждый раз, когда система сигнализации насыщения фильтров (если имеющаяся у Вас модель снабжена ею) указывает на эту необходимость. Мойте фильтр в теплой воде с надлежащими моющими

средствами или в посудомоечной машине при температуре 65°C (в последнем случае, выполните полный цикл мойки без посуды внутри машины).

Удалите избыточную воду осторожно, чтобы не повредить фильтр, после чего дайте фильтру окончательно сохнуть в сушилке в течение 10 минут при температуре 100°C.

Заменяйте фильтровальный элемент через каждые 3 года и каждый раз, когда обнаруживается повреждение полотна.

Внимание! После того, как выполнено техобслуживание фильтра, установить в специальный отсек **СНАЧАЛО** жирулавливающий фильтр, **А ЗАТЕМ**, угольный фильтр. Последний запечатан внутри сетки.

Проверить, что после того, как установлена на место ёмкость, виден только жирулавливающий фильтр.

Замена ламп

Рис. 28

Вытяжка оборудована освещением на светодиодах LED.

Светодиоды обеспечивают оптимальное освещение, их срок службы в 10 раз превышает срок работы традиционных лампочек, и позволяют экономить 90% электроэнергии.

Чтобы приобрести новый светодиод, обратится в службу технической поддержки.

Чітко дотримуватися приведених в даному керівництві інструкцій. Виробник знімає з себе всяку відповідальність за неполадки, збитки або пожеж, що може мати місце при використанні прибору внаслідок невиконання інструкцій, приведених в даному керівництві. Витяжний ковпак спроектований для всмоктування диму та пару, що утворюється під час приготування їжі та призначений лише для побутового використання..

! Важливо зберегти ці інструкції для того, щоб можна було звернутися до них в любий час. У випадку продажу, передачі чи переїзду, переконатися в тому щоб інструкції були разом з виробом.

! Уважно прочитати інструкції: В них міститься важлива інформація з встановлення, використання та безпеки.

! Заборонено виконувати електричні чи механічні зміни у виробі чи у вивідних каналах.

! Перш ніж приступити до монтажу виробу перевірте чи всі компоненти немає дефектів та не є пошкодженими. У протилежному випадку звертатися в місце продажу та зупинити монтажування виробу.

Примітка: деталі, зазначені знаком "(*)" постачаються по спеціальному замовленню лише до деяких моделей, або у випадку необхідності в закупці деталей, які не були поставлені.



Попередження по безпеці

Увага! Не під'єднувати пристрій до електромережі поки установка повністю не завершена.

Перед виконанням будь-якої операції по чистці або ремонту, відключити ковпак від електромережі, виймаючи вилку або відключаючи основний вимикач приміщення.

Обладнання не призначено для використання з боку дітей або людей з обмеженими фізичними можливостями сприйняття або розумовими і з відсутністю досвіду і знань, за винятком випадків коли вони знаходяться під наглядом або навчені використовувати обладнання людиною, що відповідає за їх безпеку.

Не допускайте дітей до приладу без нагляду обладнання.

Не використовуйте витяжку, якщо решітка неправильно змонтована витяжний ковпак без правильно вмонтованої решітки!

Витяжка не повина використовуватися як опорна поверхня, лише у випадках коли ясно про це сказано.

В випадку використання витяжки разом з іншими пристроями на газі або інших горючих, приміщення має мати достатню вентиляцію. Повітря, що всмоктується не має бути направлено в витяжний канал, який використовується для викиду димів від роботи пристроїв на газі або інших горючих.

Суворо забороняється готувати удалить їжу під вогнем.

Використання вільного вогню є шкідливим для фільтрів і може викликати пожежу, отже необхідно уникати його використання у будь-якому випадку.

Смаження має відбуватися під контролем, щоб уникнути займання розігрітої олії.

Відкриті частини можуть сильно нагріватися коли використовуються разом з приладами для варіння.

Що ж стосується використання технічних правил та правил безпеки для викиду димів, то необхідно чітко дотримуватися нормативів, передбачених місцевими інстанціями.

Чищення витяжки має регулярно проводитися, як всередині, так і назовні (НЕ МЕНШЕ ОДНОГО РАЗУ НА МІСЯЦЬ, в будь-якому випадку виконувати всі інструкції, що описані в цьому керівництві).


Недотримання норм очищення витяжки та заміни і очищення фільтрів може викликати ризик пожежі.

не використовуйте і не залишайте без вірно вмонтованих ламп у зв'язку з можливим ризиком удару електричним струмом.

Не несеться жодної відповідальності за несправності, uszkodження та пожежі нанесені пристрою, що є наслідком недотримання порад, поданих в даній інструкції.

Даний виріб промаркований відповідно до Європейської директиви 2002/96/EC, утилізація електричного і електронного обладнання (WEEE). Забезпечуючи вірну утилізацію цього виробу, Ви допоможете попередити потенційні негативні наслідки для оточуючого середовища і здоров'я людини, котрі могли б мати місце в протилежному випадку.



Символ  на самому виробі або на супроводжуючому його документі вказує, що при утилізації цього виробу з ним не можна поводитися як зі звичайними побутовими відходами. Він має здаватися у відповідний пункт прийому електричного і електронного обладнання для подальшої утилізації. Здавання на злам повинно виконуватися згідно з місцевими правилами по утилізації відходів. Для більше детальної інформації про правила поводження з такими виробами, їх утилізації і переробки звертайтеся в місцеві органи влади, в службу по утилізації відходів, або в магазин, в якому Ви придбали даний виріб.

Прилад спроектовано, випробувано і виготовлено згідно з:

- Безпека: EN/IEC 60335-1; EN/IEC 60335-2-31, EN/IEC 62233.

- Експлуатаційні якості: EN/IEC 61591; ISO 5167-1; ISO 5167-3; ISO 5168; EN/IEC 60704-1; EN/IEC 60704-2-13; ISO 3741; EN 50564; IEC 62301.

- EMC: EN 55014-1; CISPR 14-1; EN 55014-2; CISPR 14-2; EN/IEC 61000-3-2; EN/IEC 61000-3-3. Поради для правильної експлуатації та для зниження впливу на середовище: Вмикайте витяжку на мінімальну швидкість перед початком приготування їжі, і залишайте її працювати на декілька хвилин після закінчення приготування. Збільшуйте швидкість тільки у разі великої кількості диму і пару та використовуйте наддув тільки у крайніх випадках. Для підтримання високої ефективності видалення запахів, за необхідності, виконуйте заміну вугільного(-их) фільтру(-ів). Для підтримання високої

ефективності фільтру жирів, за необхідності, виконуйте чистку фільтру(-ів) жирів. Використовуйте максимальний діаметр системи повітроводів, що вказаний у інструкції для оптимізації ефективності та мінімізації шуму.

УВАГА! Відсутність установлення гвинтів та деталей кріплення у відповідності до цих інструкцій може призвести до ризику електричного характеру.

Використання

Ковпак сконструйований для роботи в режимі рециркуляції повітря.

Кухонні дими і пар, що втягуються всередину прибору, підлягають фільтрації і очистки через фільтр/и затримки жиру і вугільний/і фільтр/и, котрі **ПОВИННІ** бути додані до ковпака.

Важливо

Ви можете придбати Комплект для роботи у режимі відводу.

У цьому випадку вугільний фільтр не повинен встановлюватися.

Крім того, щоб використати комплект для режиму відводу може бути необхідним встановити витяжку що відрізняється від наведених в цьому посібнику приладів тому, перш ніж почати установку витяжки, придбайте комплект для відводу та прочитайте інструкції до нього.

Інсталяція

Установка як механічної, так і електричної частини повинна виконуватися спеціалізованим персоналом.

Відстань нижньої відчастини витяжки до посуду на кухонній плиті має бути не менше 50см, у випадку електричних плит, та 65см, у випадку газових та комбінованих плит.

Необхідно приймати до уваги відстані, якщо вказуються в інструкції з інсталяції газової плити.



Під'єднання до електромережі

Напруга в електромережі має відповідати вказаним характеристикам на етикетці, яка знаходиться всередині витяжного ковпака.

Виріб сконструйований для прямого під'єднання в електромережу, для цього слід вмонтувати за нормами дво-поліусний перемикач, який забезпечить повне відключення мережі в умовах категорії перенапруження III, в повній відповідності з правилами установки.

УВАГА! Деталь В (кронштейн для кріплення до стелі) оснащена провідником (жовто-зеленим), під'єднаним до контуру заземлення всієї домашньої електричної системи. Мал. 14-15



УВАГА! Розмістіть з великою увагою лишній відрізок кабеля, маючи на увазі, що недотримання цієї вказівки може стати причиною серйозних пошкоджень приладу і/або викликати електричний шок при використанні або установці.

Увага! Операція по заміні проводу внутрішніх з'єднань повинна виконуватися уповноваженим персоналом служби технічного обслуговування.

Інсталяція

Цей тип витяжного ковпака повинен кріпитися до стелі.

Виріб має значну вагу, тому пересування та встановлення витяжки повинно виконуватися щонайменше двома чи більше особами.

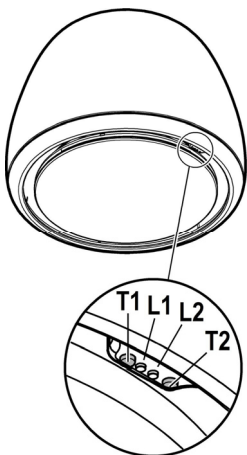
В комплект витяжки входять шурупи для кріплення, розраховані на більшість типів стін/стель. Проте необхідно звернутися до кваліфікованого техника для перевірки придатності матеріалів в залежності від типу стіни чи стелі. Стіна/стеля повинні бути достатньо міцними, щоб витримати вагу витяжки.

Функціонування

Використовуйте інтенсивну швидкість у випадку особливо високої концентрації кухонних парів. Рекомендуємо включити витяжку за 5 хвилин до початку готування їжі і залишити його включеним на протязі 15 хвилин після закінчення готування їжі.

Витяжка оснащена панеллю керування, яка розташована на її борту, управління витяжкою також можливе за допомогою спеціального дистанційного пульта (поставляється лише для певних моделей)

Панель керування на витяжці



- T1.** Кнопка керування швидкістю (потужністю) всмоктування
Натискайте повторно до вибору бажаної швидкості:
Швидкість **OFF** – світлодіод **L1**: не горить
Швидкість **1** (слабке всмоктування) – світлодіод **L1**: світло **біле**
Швидкість **2** (середнє всмоктування) – світлодіод **L1**: світло **блакитне**
Швидкість **3** (сильне всмоктування) – світлодіод **L1**: світло **синє**
Швидкість **4** (інтенсивне всмоктування) – світлодіод **L1**: **синій блимаючий**
Примітка: Швидкість **4** має обмежену тривалість у 5 хв., після чого витяжка автоматично переходить на швидкість **2**.
- T2.** Кнопка керування живленням (світло варильної поверхні-м'яке світло)
Коротко натисніть для підсвічування варильної поверхні
Натисніть і утримуйте довше для підсвічування м'яким світлом.
Примітка: Підсвічування м'яким світлом доступне лише в певних моделях.

Сигналізація насиченості фільтру жирів - світлодіод **L1**: червоне світло

Сигналізація виводиться приблизно на 1 хвилину після вимкнення витяжки.

Якщо з'являється ця сигналізація, **виконайте** технічне обслуговування фільтру жирів.

Сигналізація насиченості карбонового фільтру - світлодіод **L1**: червоне блимаюче світло

Сигналізація виводиться приблизно на 1 хвилину після вимкнення витяжки.

Якщо з'являється ця сигналізація, **виконайте** технічне обслуговування карбонового фільтру.

Деактивація/активація сигналізації насиченості карбонового фільтру:

Зазвичай ця сигналізація активована; для деактивації:

на вимкненій витяжці натисніть одночасно кнопки **T1** і **T2** на більше ніж 5 секунд.

Світлодіод **L1** загориться рівним помаранчевим світлом (сигналізація активна), а потім почне блимати (сигналізація деактивована).

При бажанні відновити активність сигналізації, повторіть операцію, світлодіод **L1** від блимаючого помаранчевого (сигналізація деактивована) загориться рівним світлом (сигналізація активована).

Скидання сигналізації насиченості фільтрів

На вимкненій витяжці натисніть одночасно кнопки **T1** і **T2** мінімум на 5 секунд, світлодіод **L1** перестане сигналізувати про насиченість.

Повторіть операцію у випадку одночасної сигналізації обох фільтрів.

Використання пульта дистанційного управління

Пульт керує всіма функціями витяжки:



Вибір швидкості (потужності) всмоктування



ON/OFF світло



Не введено



Не введено

Вибір швидкості (потужності) всмоктування:

Натиснути кнопку "◀" чи кнопку "▶" та утримувати її доки не з'явиться на пульті символ що відповідає функції «Вибір швидкості (потужності) всмоктування».

Натиснути на кнопку "+" чи на кнопку "-" чи на кнопку "■" для збільшення чи зменшення, чи відключення (stand by) швидкості (потужності всмоктування).

ON/OFF Світло:


Натиснути кнопку "◀" чи кнопку "▶" та утримувати її доки не з'явиться на пульті символ, що відповідає функції «ON/OFF Світло».

Натиснути на кнопку "+" або кнопку "-" для увімкнення та вимкнення світла.

Натиснути на кнопку "■" для зміни стану світла від вимкненого (OFF все світло) до увімкненого (ON все світло) або навпаки.

Конфігурація пульта управління

Для того щоб підключити пульт, виконайте наступне:

Натиснути кнопку "◀" чи кнопку "▶" та утримувати її доки не з'явиться на пульті символ , що відповідає функції «Скидання і конфігурація сигналізації насиченості фільтрів» і утримувати натиснутою центральну кнопку "■" протягом хоча б 5 секунд.

Акустичний сигнал повідомить про завершення конфігурації.

Обслуговування дистанційного управління

Чистка дистанційного управління:

Почистити дистанційне управління за допомогою вологої м'якої салфетки і миючого рідкого нейтрального засобу без абразивних речовин

Заміна батарей:

- Відкрити порожнину батареї за допомогою невеликої викрутки з плпским кінцем.
- Замінити випрацьовану батарею на нову 12 В тип MN21/23
При установці батареї дотримуйтесь полярності вказаної в порожнині для батареї!
- Закрити порожнину батареї.

Викинення на сміття відпрацьованих батарей

Викинення на сміття відпрацьованих батарей повинно виконуватися згідно всіх національних нормативів і законів. Не викидати відпрацьовані батареї разом зі звичайними відходами.

Батареї мають бути надійно здані у відходи.

Для більш детальної інформації щодо аспектів захисту навколишнього середовища, повторного використання і викинення батарей звертатись до уповноважених по вилученню спеціальних відходів установ.

Догляд

Перед тим як почати будь-яке обслуговування від'єднати ковпак від електроживлення.

Чистка

Витяжка має чиститись часто і як зовні так і в середині (по крайній мірі з такою ж періодичністю як і догляд за фільтрами для затримання жирів). Для чистки використовуйте спеціальну серветку, намочену нейтральним рідким миючим засобом.

Не використовуйте засоби що мають абразивні матеріали.

НЕ ВИКОРИСТОВУЙТЕ СПИРТ!

Увага: Не виконання правил чищення і заміни фільтрів може привести до ризику виникнення пожежі. Тому рекомендуємо дотримуватись приведених інструкцій.

Знімається всяка відповідальність в зв'язку з можливими uszkodженнями двигуна і пожежами, що виникли внаслідок невірному ремонту або не виконання вищеописаних попереджень.

Фільтр затримки жирів

Мал. 28-29-30

Затримує жирові сполучення, що виникають під час приготування їжі.

Слід чистити не рідше, ніж один раз на місяць (або коли система насичення фільтрів, якщо вона передбачена для моделі, вказує на необхідність цієї операції), використовуючи не агресивні засоби для миття, в посудомийній машині при низькій температурі та короткому циклі миття. (Т максим.: 70 °C)

При митті в посудомийній машині металічні частини можуть знебарвитися.

Фільтр слід висушити в духовці при температурі максим.

100 °C на протязі 1 години; якщо після цього фільтр все ще буде вологим, слід повторити операцію.

Здійснювати заміну фільтру не рідше, ніж через кожні 2 роки.

Увага! Після виконання технічного обслуговування фільтру, вставте у спеціальний контейнер **СПОЧАТКУ** фільтр жирів, **ПОТІМ** карбоновий фільтр. Останній можна розпізнати, оскільки він запакований всередині панчохи.

Переконайтеся, що після встановлення контейнера на місце, видно тільки фільтр жирів.

Вугільний фільтр (тільки в режимі рециркуляції)

Мал. 28-29-30

Вбирає неприємні запахи кухні.

Увага! Фільтр на активному карбоні впізнаваний, оскільки він запакований всередині спеціальної панчохи. Виконуйте операції з демонтажу, технічного обслуговування і чистки фільтру, проводячись максимально обережно з фільтром, щоб не пошкодити або не розірвати панчохи.

Вугільний фільтр можна мити кожні два місяці (або коли система індикації переповнення фільтрів, якщо є у вашій моделі, вказує на дану необхідність) в теплій воді з відповідними миючими засобами або в посудомийній машині при температурі 65°C (в останньому випадку,

виконайте повний цикл миття без посуду всередині посудомийної машини).

Злити надлишкову воду без пошкодження фільтру, після чого знову поставити його у духовку на 10 хв. при 100° для повного осушування.

Подушку міняти раз на три роки, або ж кожного разу, коли тканина виявляється пошкодженою.

Увага! Після виконання технічного обслуговування фільтру, вставте у спеціальний контейнер **СПОЧАТКУ** фільтр жирів, **ПОТІМ** карбоновий фільтр. Останній можна розпізнати, оскільки він запакований всередині панчохи.

Переконайтеся, що після встановлення контейнера на місце, видно тільки фільтр жирів.

Заміна Ламп

Мал. 28

Витяжка обладнана системою освітлення на основі технології діодів (LED).

ДІОДИ забезпечують оптимальне освітлення, тривалість їх в 10 раз вища від звичайних лампочок та дають 90% економії електроенергії.

З приводу придбання світлодіодів для заміни звертайтеся до служби технічної допомоги.

Järgige täpselt käesolevas juhendis antud juhiseid. Seadme valmistaja keeldub igasugusest vastutusest seadmega seotud võimalike ebarahuldavuste, rikete või tulekahjude eest, mis tulenevad selles juhendis antud juhiste eiramisest. Õhupuhasti on ette nähtud küpsetuslõhnade ja -aurude eemaldamiseks üksnes koduses majapidamises.

! Hoidke juhendit alles, et saaksite seda igal hetkel uurida. Veenduge müügi, võõrandamise või kolimise korral, et juhend jääks toote juurde.

! Lugege juhised tähelepanelikult läbi: siin on tähtsast teavet paigaldamise, kasutamise ja ohutuse kohta.

! Ärge muutke toodet ega selle väljatõmbetorusid elektriliselt ega mehaaniliselt.

! Enne seadme paigaldamist veenduge, et selle osad ei oleks kahjustunud. Vastasel korral ärge seadet paigaldage, vaid pöörduge edasimüüja poole.

Märkus. Sümboliga "(*)" tähistatud osad on lisaseadmed, mis kuuluvad ainult mõne mudeli juurde, või seadmed, mis ei kuulu komplekti ja tuleb eraldi osta.



Ohuabinõud

Tähelepanu! Ärge lülitage seadet elektrivõrku enne, kui paigaldamine on täiesti lõpetatud.

Enne puhastus- või hooldustööd lülitage õhupuhasti vooluvõrgust välja, tõmmates selleks pistiku seinakontaktist või lülitades voolu pealülitist välja.

Kasutage paigaldus- ja hooldustöödel kaitsekindaid.

Lapsed, füüsilise, vaimse või meelepuudega inimesed ja isikud, kellel ei ole seadme kasutamise kogemust, võivad seadet kasutada ainult järelevalve all või siis, kui nende turvalisuse eest vastutav inimene on õpetanud neid seadet kasutama.

Lastel ei tohi lubada seadmega mängida.

Ärge kasutage õhupuhastit ilma õigesti paigaldatud võreta.

Õhupuhasti peale ei tohi KUNAGI midagi toetada, kui seda ei ole eraldi märgitud.

Kui õhupuhastit kasutatakse samaaegselt teiste, gaasil või muul külusel töötavate seadmetega, peab ruum olema piisavalt ventileeritud.

Seadme torustikku ei tohi ühendada ventilatsioonisüsteemiga, mida kasutatakse muul otstarbel, näiteks suitsugaaside eemaldamiseks seadmetest, milles kasutatakse majapidamisgaasi või muid kütuseid.

Lahtise tulega toiduvalmistamine õhupuhasti all on rangelt keelatud.

Lahtine tuli kahjustab filtreid ja võib põhjustada tulekahju ning seega tuleb seda igati vältida.

Toidu praadimisel peab olema hoolikas, et vältida õli ülekuumenemist ja süttimist.

Kõõgiseadmete kasutamisel võivad õhupuhasti kokkupuutepinnad märkimisväärselt soojeneda.

Tuleb järgida eeskirju, mida ametiasutused on suitsuärastuse tehniliste ja ohutusmeetmete kohta kehtestanud.


Õhupuhastit peab seest ja väljast regulaarselt (VÄHEMALT ÜKS KORD KUUS) puhastama, pidades kinni käesolevas juhendis toodud hooldusnõuetest.

Kui käesolevas juhendis õhupuhasti ja filtreid puhastamise kohta sätestatud nõudeid ei täideta, võib tekkida tulekahju oht. Ärge kasutage õhupuhastit ega jätke seda seisma ilma korralikult paigaldatud lampideta, sest see põhjustab elektrilöögi ohtu.

Me ei võta vastutust seadme vigastuste ja kahjustuste eest, mis tekivad käesolevas juhendis sätestatud nõuete eiramise tagajärjel.

Seade on märgistatud direktiivi 2002/96/EÜ (elektri- ja elektroonikaseadmete jäätmete kohta) (Waste Electrical and Electronic Equipment, WEEE) kohaselt. Kui hoolitsete selle eest, et see toode kõrvaldatakse kasutusest õigesti, aitate vältida võimalikke negatiivseid tagajärgi keskkonnale ja tervisele.



Sümbol  tootel või sellega kaasas olevates dokumentides näitab, et toodet ei tohi käidelda nagu olmejäätmeid, vaid see tuleb anda elektri- ja elektroonikaseadmete jäätmete vastuvõtupunkti, kust see läheb taasinglusesse. Järgige kohalikke jäätmete kõrvaldamise alaseid õigusnorme. Lisateabe saamiseks selle toote käitlemise, taaskasutamise ja ringlussevõtu kohta võtke ühendust vastava kohaliku asutuse, olmejäätmete kogumise ettevõtte või selle firmaga, kelle käest te toote ostsite.

Seade on välja töötatud, testitud ja toodetud vastavalt:

- Ohutus: EN/IEC 60335-1; EN/IEC 60335-2-31, EN/IEC 62233.

- Jõudlus EN/IEC 61591; ISO 5167-1; ISO 5167-3; ISO 5168; EN/IEC 60704-1; EN/IEC 60704-2-13; ISO 3741; EN 50564; IEC 62301.

- Elektromagnetiline ühilduvus: EN 55014-1; CISPR 14-1; EN 55014-2; CISPR 14-2; EN/IEC 61000-3-2; EN/IEC 61000-3-3. Soovitud keskkondlike mõjude vähendamiseks kasutamise ajal:

Lülita tõmbekapp minimaalkiirusel sisse kohe kui oled hakanud sööki valmistama ning lase sel töötada paar minutit pärast toidu valmimist. Suurenda töökiirust vaid suure suitsu või auru korral ning kasuta intensiivrežiimi ainult hädavajaduse korral. Vaheta vajaduse tekkides välja söefiltrid, et tagada piisav lõhnaeemaldus. Puhasta vajaduse tekkides rasvafiltrid, et tagada piisav rasvaemaldus. Kasutada juhendis näidatud maksimaalset ärajuhtimisava, et optimeerida töhusus ja vähendada müra.

ETTEVAATUST! Käesolevaid juhiseid täpselt järgimata ja seetõttu valesti paigaldatud kruvid ja kinnituseadmed võivad põhjustada elektriõhtu.

Kasutamine

Õhupuhasti on loodud kasutamiseks filtreerivale siseriinglusele.

Õhupuhasti kogub endasse toiduvalmistamisel tekkinud lõhnad ja auru, mis filtreeritakse ja puhastatakse söe- ja rasvafiltri(te) abil. Õhupuhasti PEAB sisaldama nimetatud filtreid.

Otuline!

Võimalik on osta väljatõmberežiimil töötav komplekt.

Sel juhul ei tule söefiltrit paigaldada.

Peale selle võib juhtuda, et väljatõmbekomplekti kasutamiseks tuleb õhupuhasti paigaldada teisiti kui käesolevas juhendis näidatud, seepärast tuleb enne õhupuhasti paigaldamist osta väljatõmbekomplekt ning lugeda läbi selle juurde kuuluvad juhised.

Paigaldamine

Nii elektri- kui mehaanilised paigaldustööd peab tegema spetsialist.

Minimaalne vahekaugus pliidi pinna ja köögi õhupuhasti alumise ääre vahel ei tohi elektripliidi puhul olla väiksem kui 50cm ning gaasi- või kombineeritud pliidi puhul väiksem kui 65cm.

Kui gaasipliidi paigaldusjuhendis nõutakse suuremat vahekaugust, tuleb seda arvesse võtta.



Elektriühendus

Toitepinge peab vastama õhupuhasti sees asuval andmesildil esitatule.

Toode on ette nähtud otseühenduseks toitevõrguga. Kasutage kahefaasilisi kaitsmeid, mis tagavad voolu täieliku katkestamise 3. järgu ülepinge korral ja vastavad paigaldamisnõuetele.

TÄHELEPANU! Detailil B (raam lakke kinnitamiseks), on konduktor (kollakasroheline), mis tuleb ühendada koduse elektriseadme aluspinnaga. Joonis 14-15



TÄHELEPANU! Pöörake erilist tähelepanu ülejäänud juhtme paigutamisele: hooletus selle juhise täitmisel võib tõsiselt kahjustada seadet ja/või põhjustada kasutajale või paigaldajale elektrilöögi.

Tähelepanu! Ühendusjuhtme peab vajadusel välja vahetama litsentseeritud tehnohooldusettevõtte.

Paigaldamine

Seda tüüpi õhupuhasti tuleb paigaldada lakke.

Toode on kaalult väga raske: õhupuhasti liigutamiseks ja paigaldamiseks peab kasutama vähemalt kahe või enama inimese abi

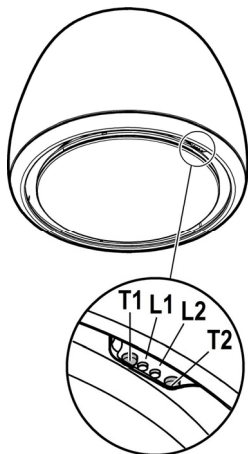
Õhupuhastiga on kaasas tüüblid, mis sobivad enamikule seintele/lagedele. Kui tahate kindel olla, et need seinte/lae materjaliga sobivad, tuleb siiski pöörduda kvalifitseeritud tehniku poole. Sein/lagi peab olema küllalt tugev, et õhupuhasti raskust kanda.

Töötamine

Kui auru kontsentratsioon köögis on eriti suur, kasutage kõige suuremat kiirust. Soovitame väljatõmbe sisse lülitada 5 minutit enne söögitegemise algust ning jätta see pärast söögivalmistamise lõppu veel umbes 15 minutiks tööle.

Tõmbekapi saab kasutada sellel asuva kontrollpaneeli või kaugjuhtimispuldi abil (mõningatel mudelitel)

Tõmbekapi kontrollpaneel



T1. Tõmbe kiiruse (võimsuse) kontroll

Vajutage korduvalt kuni soovitud kiiruse saavutamiseni:

Kiirus OFF - Leed L1: välja lülitatud

Kiirus 1 (nõrk tõmme) - Leed 1: valge tuli

Kiirus 2 (keskmine tõmme) - Leed 1: helesinine tuli

Kiirus 3 (tugev tõmme) - Leed 1: sinine tuli

Kiirus 4 (intensiivne tõmme) - Leed 1: **sinine vilkuv tuli**

Märkus: Kiirus 4 kestvus on piiratud 5 minutiga, pärast seda läheb kapp automaatselt kiirusele 2.

T2: Valgustuse (küttepinna ja hajusvalgus) kontroll

Küttepinna valgustuse sisselülitamiseks vajutage hetkeks alla

Hajusvalguse saamiseks hoidke pikemat aega all.

Märkus: Hajusvalgus on olemas vaid mõningatel mudelitel.

Rasvafiltri küllastumise märguanne - Leed 1: punane tuli

Märguanne jääb nähtavaks üheks minutiks pärast kapi väljalülitamist.

Märguande ilmuniselt hooldage rasvafiltreid.

Sõefiltri küllastumise märguanne - Leed 1: punane vilkuv tuli

Märguanne jääb nähtavaks üheks minutiks pärast kapi väljalülitamist.

Märguande ilmuniselt hooldage sõefiltreid.

Sõefiltri küllastumise märguande aktiveerimine/deaktiveerimine

Tavaliselt on funktsioon sisse lülitatud, väljalülitamiseks: vajutage väljalülitatud kapi alla nupud T1 ja T2 5 sekundiks alla.

L1 leed süttib oranži (aktiveeritud) ja pärast seda hakkab vilkuma (deaktiveeritud).

Märguande uuesti aktiveerimiseks korrake mainitud operatsiooni ja L1 leed muutub oranžist vilkuvast (deaktiveeritud) lihtsalt oranžiks (aktiveeritud).

Filtri küllastumise märguande reset

vajutage väljalülitatud kapi alla nupud T1 ja T2 5 sekundiks alla, L1 leed lõpetab märguande andmise.

Kui mõlemad küllastumise märguanded käivitusid samaaegselt, siis korrake protseduuri.

Kaugjuhtimispuldi ühildamine

Kaugjuhtimispuldi ühildamisest annab märku mõlema leedi süttimine erinevates värvides.

Kaugjuhtimispuldi kasutamine

Kaugjuhtimispult võimaldab juhtida kõiki õhupuhaasti funktsioone.



Töökiiruse (tõmbevõimsuse) seadistamine



Valguse ON/OFF (sisse/välja) lüliti



Ei ole kasutusel



Ei ole kasutusel

Töökiiruse (tõmbevõimsuse) seadistamine

Vajutage nupule „◀“ või „▶“ seni, kuni kaugjuhtimispuldil kuvatakse funktsioonile „Töökiiruse (tõmbevõimsuse) seadistamine“ vastavat sümbolit.

Vajutage nuppu „+“, „-“ või „■“ kiiruse (tõmbevõimsuse) suurendamiseks, vähendamiseks või seadme väljalülitamiseks (stand by).

Valguse ON/OFF (sisse/välja) lüliti


Vajutage nupule „◀“ või „▶“ seni, kuni kaugjuhtimispuldil kuvatakse funktsioonile „Valguse ON/OFF (sisse/välja) lüliti“ vastavat sümbolit.

Nuppudega „+“ ja „-“ saab lampe sisse ja välja lülitada.

Vajutage nupule „■“, et lamp väljalülitatud olekust (kõik tuled OFF) sisse (kõik tuled ON) lülitada või vastupidi.

Kaugjuhtimispuldi seadistamine

Kaugjuhtimispuldi aktiveerimiseks toimige järgmiselt.

Vajutage nupule „◀“ või „▶“ seni, kuni kaugjuhtimispuldil kuvatakse funktsioonile „Filtrite küllastumise märguande lähtestamine ja konfigureerimine“ vastavat sümbolit  ning hoidke seejärel vähemalt 5 sekundi jooksul all keskmist nuppu „■“.

Seadistuste kinnitamisest annab märku helisignaal.

Kaugjuhtimispuldi hooldus

Kaugjuhtimispuldi puhastamine

Puhastage kaugjuhtimispulti pehme lapi ning neutraalse pH-tasemega ja abrasiividevaba puhastusvedelikuga.

Patarei vahetus

- Kasutage patareisahtli avamiseks väikest lamepeaga kruvikeerajat.
- Asendage kasutatud patarei uuega (12 V, tüüp MN21/23).
Uue patarei sisestamisel järgige patareisahtlisse märgitud polaarsust.
- Sulgege patareisahtel.

Patareide kõrvaldamine

Patareid tuleb kõrvaldada kehtivate normide ja riiklike õigusaktide kohaselt. Keelatud on patareide panek olmeprügi hulka.

Patareid tuleb kõrvaldada turvalisel viisil.

Täpsema teabe saamiseks keskkonnakaitse, patareide taaskasutuse ja nende kõrvaldamise kohta pöörduge kohaliku jäätme kogumiskeskuse poole.

Hooldus

Enne mis tahes hooldustoimingu sooritamist eemaldage õhupuhasti vooluvõrgust.

Puhastamine

Õhupuhastit tuleb sageli (vähemalt sama tihti, kui hooldatakse rasvafiltreid) nii seest kui ka väljast puhastada. Puhastamiseks kasutage neutraalse vedela puhastusvahendiga niisutatud lappi.

Vältige abrasiivseid aineid sisaldavaid vahendeid.

ÄRGE KASUTAGE PUHASTAMISEKS ALKOHOOLI!

Tähelepanu! Seadme puhastamise ja filtrite vahetamise eeskirjade mittejärgimisega kaasneb tulekahju oht. Seepärast on soovitatav järgida antud juhiseid.

Me ei võta endale mingit vastutust ebaõigest käsitsemisest või eespool toodud ettevaatusabinõude eiramisest tingitud võimalike mootorikahjustuste ja tulekahjude eest.

Rasvafilter

Joonis 28-29-30

Püüab kinni toiduvalmistamisel tekkivad rasvaosakesed.

Seda tuleb puhastada vähemalt kord kuus (või kui filtri küllastumisnäidiku süsteem – integreeritud kasutuses oleval mudelil – annab märku puhastamise vajadusest), kasutades mittesöövitavaid puhastusvahendeid, nõudepesumasinas, mis tuleb seadistada madalale temperatuurile ja lühikesele tsüklile (Tmax: 70°C).

Nõudepesumasinas pesemisel võivad metallist osad veidi värvi muuta.

Filtrit tuleb kuivatada ahjus ühe tunni jooksul maksimumtemperatuuril 100°C; kui filter on ikka veel niiske, korra ke kuivatusprotsessi.

Vahetage filter välja vähemalt iga 2 aasta tagant.

Tähelepanu! Pärast filtrite hooldamist paigaldage oma kohale KÕIGEPEALT rasvafilter ja SEEJÄREL söefilter. Viimase tunneb ära, sest see on eraldi suka sisse kinnitatud..

Kontrollige, et konteineri tagasi asetamisel jääks näha ainult rasvafilter:

Aktiivsöefilter (ainult filtreeriva režiimi jaoks)

Joonis 28-29-30

Absorbeerib toiduvalmistamisel tekkivad ebameeldivad lõhnad.

Tähelepanu! Aktiivsöefiltri tunneb ära seda ümbritseva suka tõttu. Filtri eemaldamisel, hooldamisel ja puhastamisel olge eriti ettevaatlik, et mitte kahjustada filtri ümbritsevat sukka.

Söefiltri võib iga kahe kuu tagant (või kui filtri indikaator (kui see on Teie mudelile paigaldatud) näitab vajadust filtri pesta) pesta kuuma vee ja sobiva pesuainega käsitsi või nõudepesumasinas 65 °C juures (nõudepesumasinat kasutades peske filtri ilma muude nõudeta täispika programmiga).

Eemaldage liigne vesi ettevaatlikult, et filtri mitte kahjustada. Filtri täielikuks kuivatamiseks asetage see 10 minutiks ahju 100 °C juurde.

Vahetage söefilter välja iga kolme aasta tagant või siis, kui filter on kahjustunud või ummistunud.

Tähelepanu! Pärast filtrite hooldamist paigaldage oma kohale KÕIGEPEALT rasvafilter ja SEEJÄREL söefilter. Viimase tunneb ära, sest see on eraldi suka sisse kinnitatud..

Kontrollige, et konteineri tagasi asetamisel jääks näha ainult rasvafilter:

Pirnide vahetamine

Joonis 28

Õhupuhasti on varustatud LED-valgustitega.

LED-lambid tagavad optimaalse valguse kuni kümme korda pikema kestvusega võrreldes tavalampidega ning nende elektrienergia kokkuhoid on 90%.

Uute leedide ostmiseks pöörduge tehnilise abi keskuse poole

Griežtai laikykitės naudojimosi instrukcijų. Gamintojas neprisima jokios atsakomybės, jei montuojant prietaisą buvo nesilaikoma naudojimosi instrukcijoje nurodytų taisyklių ir tokiu būdu prietaisas sugedo, buvo pažeistas ar užsidedė. Gartraukis skirtas dūmams ir garams, susidariusiems gaminant maistą, ištraukti. Jis skirtas naudoti tik namuose.

! Svarbu saugoti šias instrukcijas, kad galėtumėte jas bet kuriuo metu pasiskaityti. Jei gaminį parduotumėte, perleisumėte kitiems ar perkeltumėte į kitą vietą, įsitikinkite, kad instrukcijos liktų kartu su gaminiumi.

! Įdėmiai perskaitykite instrukcijas: jose pateikta svarbi informacija apie įdiegimą, naudojimą ir saugumą.

! Nekeiskite elektrinių ar mechaninių gaminio ar iškrovimo vamzdžių savybių.

! Prieš įrengdami gaminį, patikrinkite visus jo komponentus, ar nepažeisti. Jei pažeisti, nutraukite įrengimo darbus ir susisiekię su platintoju.

Pastaba: Detalės, pažymėtos simboliu (*), yra pasirenkami priedai, esantys tik kai kurių modelių komplektacijoje, arba detalės, kurių komplekte nėra ir kurias reikia įsigyti atskirai.



Saugos taisyklės

Dėmesio! Neįjunkite aparato į elektros tinklą tol, kol įdiegimas nėra visiškai užbaigtas.

Prieš bet kokį priežiūros ar valymo veiksmą, reikia išjungti gaubtą iš elektros srovės šaltinio, ištraukiant kištuką iš rozetės arba išjungiant įvykį.

Įrenginiu nepatariama naudotis vaikams, žmonėms su fizine arba protine negalia be už juos atsakingo asmens priežiūros arba specialių nurodymų.

Vaikams neturi būti leidžiama žaisti su įrenginiu.

Nenaudokite gaubto, jei grotelės sumontuotos netaisyklingai.

Gaubto niekada nenaudokite kaip atramos, nebent toks jo naudojimo būdas yra nurodytas kaip galimas.

Patalpa turi būti gerai vėdinama, kai virtuvės gaubtas yra naudojamas kartu su kitais dujinių įrenginiais.

Įsiurbiamas oras neturi būti nukreiptas į dūmtraukį, įtraukiantį garus, išeinančius iš dujinių bei kitų įrenginių.

Griežtai draudžiama gaminti maistą ant ugnies po gaubto.

Atvira ugnis pažeidžia filtrus ir gali sukelti gaisrą, todėl jos reikia griežtai vengti.

Kepant reikia prižiūrėti, kad įkaitęs aliejus neužsidegtų.

Naudojant kartu su maisto gaminimo įranga kai kurios detalės gali stipriai įkaisti.

Būtina laikytis vietos valdžios nustatytų dūmtraukio techninių bei saugos taisyklių.

Gaubtą reikia valyti tiek iš išorės, tiek iš vidaus (bent vieną kartą per mėnesį arba taip, kaip nurodyta naudojimo instrukcijų knygelėje).


Gaubto bei filtrų valymo ir keitimo instrukcijų nesilaikymas didina gaisro pavojaus riziką.

Jei lempos neteisingai įmontuotos ar jų nėra, nenaudokite gaubto, gali įvykti elektros iškrova.

Įmonė neatsako už įvairius nepatogumus, žalą arba gaisrą, kilusį nesilaikant įrenginio naudojimo instrukcijų, nurodytų šioje knygelėje.

Šis prietaisas pažymėtas remiantis ES Direktyva 2002/96/EB dėl elektros ir elektroninės įrangos atliekų, (EE) atliekų. Pasirūpindamas, kad šis gaminys būtų išmestas tinkamai, vartotojas padeda išvengti neigiamų pasekmių aplinkai ir sveikatai.



Simbolis  ant gaminio ar jo dokumentuose rodo, kad šis gaminys neturi būti priskiriamas buitiniams atliekoms, o turi būti pristatytas į tam tikrą atliekų surinkimo punktą elektrinių ir elektroninių aparatų pakartotiniam panaudojimui. Gaminį išmeskite laikydamiesi vietinių atliekų šalinimo normų. Norėdami gauti daugiau informacijos apie šio gaminio apdorojimą, rinkimą ir pakartotinį panaudojimą, kreipkitės į specialią vietinę įstaigą, buitinių atliekų rinkimo centrą ar parduotuvejį, kurioje gaminys buvo pirktas.

Prietaisas suprojektuotas, išbandytas ir pagamintas pagal:

- Sauga: EN/IEC (Tarptautinė elektrotechnikos komisija) 60335-1; EN/IEC 60335-2-31, EN/IEC 62233.

- Eksploatavimas: EN/IEC 61591; ISO 5167-1; ISO 5167-3; ISO 5168; EN/IEC 60704-1; EN/IEC 60704-2-13; ISO 3741; EN 50564; IEC 62301.

- Elektromagnetinis suderinamumas: EN 55014-1; CISPR (Tarptautinis specialus radijo trukdžių komitetas) 14-1; EN 55014-2; CISPR 14-2; EN/IEC 61000-3-2; EN/IEC 61000-3-3.

Tinkamo naudojimo patarimai, siekiant sumažinti poveikį aplinkai: Kai pradėsite virti, įjunkite gartraukį, nustatykite mažiausią greitį ir, baigę virti, palikite jį veikti dar kelioms minutėms. Padidinkite greitį tik tuomet, jei susikaupia daug dūmų ar garų, o forsuotąją veikseną naudokite tik kraštutiniais atvejais. Kad išlaikytumėte kvapų sugėrimo efektyvumą, keiskite anglies filtra(-us). Kad išlaikytumėte riebalų filtro(-us) veiksmingumą, valykite jį (juos). Naudokite didžiausio šiame vadove nurodyto skersmens kanalus, kad išlaikytumėte prietaiso efektyvumą ir sumažintumėte jo skleidžiamą triukšmą.

DĖMESIO! Šiose instrukcijose nurodytų varžtų ir jungiamųjų įtaisų trūkumas gali sukelti elektrinio pobūdžio pavojų.

Naudojimas

Gaubtas skirtas naudoti vidinės recirkuliacijos filtravimo režimu.

Dūmai ir garai, susidarantys valgio gaminimo metu, įtraukiami į gaubto vidų, filtruojami ir išvalomi per riebalų filtrą (-us) ir anglies filtrą (-us), kuris (-ie) TURI būti gaubte.

Svarbu

Galima įsigyti ištraukiamosios versijos komponentų rinkinį.

Šiuo atveju nereikia montuoti anglies filtro.

Be to, ištraukiamosios versijos komponentų įrengimas gali skirtis nuo aprašyto šioje instrukcijų knygelėje, todėl prieš įrengdami gaubtą, nusipirkite ištraukiamosios versijos komponentų rinkinį ir perskaitykite prie rinkinio pridedamas instrukcijas.

Įrengimas

Tiek elektrines, tiek mechanines detales turi sumontuoti specializuotas personalas.

Jei viryklė elektrinė, mažiausias atstumas tarp viryklės kaitlentės paviršiaus ir žemiausios virtuvinio gaubto dalies turi būti 50cm, o jei viryklė dujinė ar kombinuota – 65cm o jei viryklė dujinė ar kombinuota.

Jei dujinės viryklės įrengimo instrukcijoje nurodomas didesnis atstumas, būtina į tai atsižvelgti.



Prijungimas prie elektros tinklo

Elektros tinklo įtampa turi atitikti ant etiketės, esančios gaubto viduje, nurodytą įtampą.

Gaminys skirtas tiesiogiai prijungti prie elektros maitinimo tinklo, todėl, vadovaudamiesi montavimo taisyklėmis, prijunkite dvipolį jungiklį pagal III patikimumo kategorijos normas, kad per didelės įtampos atveju būtų garantuotas visiškas tinklo atjungimas.

DĖMESIO! Prie detalės B (tvirtinimo prie lubų laikiklis), pridedamas laidas (geltonas-žalias), kurį reikia prijungti prie buitinio elektros prietaiso žemės laido. 14-15 pav.



DĖMESIO! Atsargiai elkitės su lukusia laido dalimi, nes priešingu atveju galite prietaisą sugadinti, o jį naudojantis ar montuojantis asmuo gali patirti elektros šoką.

Dėmesio! Sujungimo laidą pakeisti turi įgalioti technikos specialistai.

Montavimas

Šios rūšies gaubtą reikia pritvirtinti prie lubų.

Itin didelio svorio gaminy: jį kilnoti ir montuoti privalo du ar daugiau asmenų.

Jei prie gaubto yra tvirtinimo pleištai, pritaikyti daugumai sienų/lubų, vis tiek reikia iškviešti kvalifikuotą specialistą, kuris patikrintų, ar medžiagos pritaikytos tam sienų/lubų tipui. Sienos/lubos turi būti pakankamai storos, kad išlaikytų gaubto svorį.

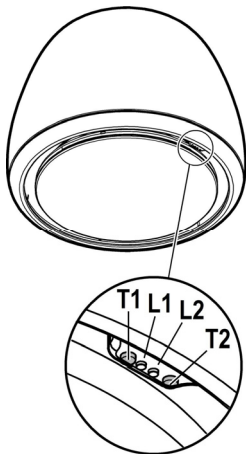
Veikimas

Virtuvėje susikaupus dideliam garų kiekiui, naudokite didžiausią greitį. Patartina įjungti ištraukimą prieš 5 minutes pradėdant gaminti, o baigus gaminti palikti veikti dar apie 15 minučių.

Ant gartraukio krašto yra įtaisytas kontrolinis skydelis, kurį galite valdyti ir specialiu nuotoliniu pultu (priedamas tik prie kai kurių modelių).

Gartraukio valdymo pultas

- T1.** Traukos greičio (galingumo) valdymo mygtukas.
Pakartotinai spauskite mygtuką, kol nustatysite norimą greitį iš:
Greitis „OFF“ - Lemputė „L1“: išjungta
1 greitis (silpna trauka) - lemputė „L1“: **žalia** šviesa
2 greitis (vidutinė trauka) - lemputė „L1“: **geltona** šviesa
3 greitis (stipri trauka) - lemputė „L1“: **melsva** šviesa
4 greitis (labai stipri trauka) - lemputė „L1“: **mirksinti melsva**
Pastaba: 4 lygio greičio trukmė yra 5 minutės, po to gartraukyje automatiškai įsijungia 2 lygio greitis.
- T2.** Apšvietimo valdymo mygtukas (prislopintas viryklės apšvietimas)
Trumpai paspauskite, kad įjungtumėte viryklės apšvietimą.
Norėdami prislopinti šviesą, paspauskite ir šiek tiek palaikykite.
Pastaba: Prislopintos šviesos parinktis yra tik kai kuriuose modeliuose.



Užsikimšusio riebalų filtro signalas - lemputė „L1“: raudona šviesa

Išjungus gartraukį, signalas matomas maždaug 1 minutę.
Suveikus šiam signalui, **atlikite** riebalų filtro priežiūros operaciją.

Užsikimšusio anglies filtro signalas - lemputė „L1“: mirksinti raudona šviesa.

Išjungus gartraukį, signalas matomas maždaug 1 minutę.
Suveikus šiam signalui, **atlikite** anglies filtro priežiūros operaciją.

Užsikimšusio anglies filtro signalo įjungimas/ išjungimas:

Paprastai šis signalas yra įjungtas. Norėdami jį išjungti, atlikite šiuos veiksmus:

kai gartraukis išjungtas, kartu paspauskite mygtukus „T1“ ir „T2“ ir palaikykite ilgiau nei 5 sekundes.

Lemputė „L1“ įsižiebs pastovia raudona šviesa (signalas aktyvus) ir paskui pradės mirksėti (signalas išjungtas).

Jei norite vėl įjungti signalą, pakartokite operaciją, kol mirksinti raudona lemputė „L1“ (signalas išjungtas) vėl švies pastovia šviesa (signalas įjungtas).

Užsikimšusių filtrų signalo atstatymas į pradinę padėtį

Kai gartraukis išjungtas, kartu paspauskite mygtukus „T1“ ir „T1“ ir palaikykite bent 5 sekundes, kol lemputė „L1“ nustos signalizuoti užsikimšimą.

Jei vienu metu užsikišo abu filtrai, operaciją pakartokite.

Nuotolinio valdymo pulto prijungimas

Nuotolinio valdymo pultas yra prijungtas, kai iš eilės skirtingomis spalvomis šviečia abi lemputės.

Nuotolinio valdymo pultelio naudojimas

Nuotolinio valdymo pulteliu gali būti valdomos visos gaubto funkcijos:



Ištraukimo greičio (galingumo) pasirinkimas



Šviesų įjungimas/išjungimas



Nenaudojama



Nenaudojama

Ištraukimo greičio (galingumo) pasirinkimas:

Spauskite mygtuką "◀" arba "▶" tol, kol nuotolinio valdymo pultelyje pasirodys ištraukimo greičio (galingumo) pasirinkimo funkcijos simbolis.

Norėdami padidinti, sumažinti ar išjungti ištraukimo greitį (nustatyti budėjimo būseną), atitinkamai paspauskite mygtuką "+", "-" arba "■".

Šviesų įjungimas/išjungimas:


Spauskite mygtuką "◀" arba "▶" tol, kol nuotolinio valdymo pultelyje pasirodys šviesų įjungimo/išjungimo funkcijos simbolis.

Paspauskite mygtuką "+" arba "-", norėdami įjungti arba išjungti šviesas.

Paspauskite mygtuką "■", norėdami įjungti visas išjungtas šviesas ar atvirkščiai.

Nuotolinio valdymo pultelio konfigūravimas

Norėdami įjungti nuotolinio valdymo pultelį, atlikite šiuos veiksmus:

Spauskite mygtuką "◀" arba "▶" tol, kol nuotolinio valdymo pultelyje pasirodys filtrų prisotinimo signalo nustatymo ir konfigūravimo funkcijos simbolis , tuomet paspauskite vidurinį mygtuką "■" ir laikykite jį nuspaudę mažiausiai 5 sekundes.

Įvykus konfigūravimui, pasigirs garsinis signalas.

Distancinio valdymo pulto valdymas

Distancinio valdymo pulto valymas:

Valykite distancinį valdymo pultą minkšta medžiagos skiautele švelniu neutraliu tirpalu, kurio sudėtyje nėra abrazyvinių dalelių

Baterijų keitimas:

- Atidarykite baterijų skyrių mažu atsuktuvu plokščia galvute.
- Pakeiskite išsikrovusią bateriją nauja MN21/23 tipo 12 V baterija
Įdėdami naują bateriją, laikykitės baterijos skyriuje nurodyto poliškumo!
- Uždarykite baterijų skyrių.

Išiekvotų baterijų tvarkymas

Baterijas šalinkite vadovaudamiesi nacionalinėmis normomis

ir įstatymais. Neišmeskite panaudotų baterijų kartu su kitomis atliekomis.

Baterijas reikia šalinti saugiai.

Norėdami gauti daugiau informacijos apie aplinkos apsaugą, baterijų pakartotinį perdirbimą ir šalinimą, kreipkitės į atliekų rūšiavimo įstaigas.

Priežiūra

Prieš pradėdami bet kokius priežiūros darbus, atjunkite gaubtą nuo elektros srovės.

Valymas

Gaubtą reikia nuolat valyti (bent jau taip pat dažnai kaip ir prižiūrint riebalų filtrus), tiek iš vidaus, tiek ir iš išorės. Valymui naudoti šluostę, suvilgytą skystu neutraliu valikliu.

Nenaudokite abrazyvinių valymo priemonių.

NEAUDOKITE SPIRITO!

Dėmesio: netinkamai valant prietaisą bei nesilaikant filtrų keitimo normų gali kilti gaisro pavojus. Todėl rekomenduojama laikytis pateiktų nurodymų.

Gamintojas neprisiima jokios atsakomybės už gaisrą bei galimus variklio gedimus, kilusius dėl netinkamos priežiūros arba dėl šių nurodymų nesilaikymo.

Nuo riebalų saugantis filtras

28-29-30 pav.

Sulaiko keпамų riebalų daleles.

Filtrą valykite kartą per mėnesį (ar kai filtrų perpildymo indikacijos sistema, jei tokia numatyta turimame modelyje, rodo tokią būtinybę). Valykite švelniais valikliais indaplovėje, nustatę žemą temperatūrą ir trumpąjį ciklą (Maksimali temp. 70°C)

Plaunant metalines dalis indaplovėje, jos gali prarasti spalvą.

Filtrą džiovinkite valandą orkaitėje, nustatę ne aukštesnę nei 100°C temperatūrą. Jei po to filtras vis dar yra drėgnas, pakartokite operaciją.

Filtrą keiskite bent kas 2 metus.

Dėmesio! Atlikę filtro priežiūros operacijas, **PIRMIAUSIA** į atitinkamą dėklą įstatykite riebalų filtrą, ir tik **PASKUI** - anglies filtrą. Pastarasis yra apvilktas ir užplombuotas audinyje.

Kai vėl į savo vietą įstatysite dėklą, įsitinkinkite, kad matomas tik riebalų filtras.

Anglies filtras (tik filtravimo režimu)

28-29-30 pav.

Naikina nemalonius kvapus, atsirandančius maisto gaminimo metu.

Dėmesio! Anglies filtras yra apvilktas ir užplombuotas specialiaame audinyje, todėl yra lengvai atpažįstamas. Atlikdami filtro išmontavimo, priežiūros ir valymo operacijas elkitės su filtru atsargiai, kad jo nepažeistumėte ar nepraplėstumėte apvalkalo.

Anglies filtrą plaukite kas du mėnesius (ar kai filtrų perpildymo indikacijos sistema, jei tokia numatyta turimame modelyje, rodo tokią būtinybę) karštu vandeniu su atitinkamais plovikliais arba indaplovėje 65°C temperatūroje (plaunant indaplovėje, nustatykite pilną plovimo ciklą, plaukite atskirai nuo kitų indų).

Pašalinkite vandens perteklių nepažeisdami filtro, po to 10 minučių įdėkite jį į iki 100°C įkaitintą orkaitę, kad visai išdžiūtų. Keiskite kempinėlę kas 3 metus arba kiekvieną kartą pažeidus audinį.

Dėmesio! Atlikę filtro priežiūros operacijas, **PIRMIAUSIA** į atitinkamą dėklą įstatykite riebalų filtrą, ir tik **PASKUI** - anglies filtrą. Pastarasis yra apvilktas ir užplombuotas audinyje.

Kai vėl į savo vietą įstatysite dėklą, įsitinkinkite, kad matomas tik riebalų filtras.

Lempų keitimas

28 pav.

Gartraukyje įrengta diodų technologijos apšvietimo sistema. Diodai užtikrina optimalų apšvietimą, be to, jų naudojimo laikas iki 10 kartų ilgesnis nei tradicinių lempučių, taigi sutaupoma 90 % elektros energijos.

Dėl keičiamų diodų lempučių kreipkitės į techninės pagalbos centrą.

LV - ierīkošanas un izmantošanas instrukcija

Stingri sekot instrukcijām, kas atrodas šajā rokasgrāmatā. Netiek uzņemta jebkāda atbildība par iespējamām grūtībām, kaitējumiem vai ugunsgrēkiem, kas var notikt ierīcei šīs rokasgrāmatas instrukciju neievērošanas gadījumā. Gaisa nosūcējs tika izveidots, lai iesūktu ēdiena gatavošanas dūmus un tvaikus un ir domāts tikai izmantošanai mājās apstākļos.

! Ir svarīgi saglabāt šo rokasgrāmatu, lai varētu ar to konsultēties jebkurā brīdī. Pārdošanas, nodošanas vai pārbrukšanas gadījumā, pārliecināties, ka paliek kopā ar produktu.

! Uzmanīgi izlasīt instrukcijas: ir svarīga informācija par instalēšanu, lietošanu un drošību.

! Neveikt elektriskas vai mehāniskas izmaiņas uz produkta vai izlādes caurulēm.

! Pirms sākt ierīces instalāciju, pārbaudīt, ka neviena sastāvdaļa nav bojāta. Pretējā gadījumā, sazināties ar pārdevēju un neveikt instalāciju.

Piezīme: Īpašas detaļas ar simbolu (*) ir opcionali piederumi, kuri tiek piegādāti tikai ar dažiem modeļiem, vai detaļas, kuras nav piegādātas un, kuras ir jāiegādājas.



Drošības brīdinājumi

Uzmanību! Nepieslēgt ierīci pie elektriskā tīkla, līdz ko ierīkošana nav pilnīgi pabeigta.

Pirms jebkuras tīrīšanas vai tehniskās apkalpošanas operācijas, atslēgt gaisa nosūcēju no elektriskā tīkla, izņemot kontaktdakšu vai atslēdzot mājokļa kopējo slēdzi.

Ierīce nav domāta, lai to izmantotu bērni vai cilvēki ar nepietiekamām fiziskām, sensorālām vai mentālām spējām, vai ar nepietiekamām zināšanām un pieredzi, izņemot gadījumus, kad tos pieskata vai ierīces izmantošanu apmāca cilvēks, kurš ir atbildīgs par viņu drošību.

Bērniem ir jābūt pieskaņotiem, lai tie nespēlētos ar ierīci.

Nekad neizmantojot gaisa nosūcēju, ja režģis nav pareizi ierīkots!

Gaisa nosūcējs nekad netiek izmantots, kā atbalsta konstrukcija, ja nu tikai tas ir skaidri norādīts.

Telpā ir jābūt pietiekamai ventilācijai, kad gaisa nosūcējs tiek vienlaicīgi izmantots ar citām ierīcēm, kuras darbojas ar gāzi vai citām degvielām.

Iesūktam gaisam nav jābūt vērstam caurulē, kura tiek izmantota gāzes vai citu degvielu ierīču dūmu izvadīšanai.

Ir stingri aizliegts pagatavot ēdienus "flambē" veidā zem gaisa nosūcēja.

Atkārtās uguns izmantošana ir kaitīga filtriem un var provocēt ugunsgrēkus, tādēļ no tās jebkurā gadījumā ir jāizvairās.

Cepšana ir jāveic to uzraugot, lai izvairītos no pārkarsušās eļļas degšanas.

Pieejamās daļas vai ievērojami sasildīties, kad tiek izmantotas kopā ar ierīcēm ēdiena gatavošanai.

Kas attiecas uz tehniskiem un drošības noteikumiem, lai izvadītu dūmus, tad ir nepieciešams stingri pieturēties pie vietējo kompetento autoritāšu noteikumiem.

Gaisa nosūcējs ir bieži jātīr, gan no ārpuses, gan no iekšpuses (VISMĀZ VIENU REIZI MĒNESI jebkurā gadījumā, ņemot vērā to, kas ir skaidri rakstīts šīs

rokasgrāmatas tehniskās apkalpošanas instrukcijās).


Gaisa nosūcēja tīrīšanas, filtru nomainīšanas un tīrīšanas normu neievērošana provocē ugunsgrēka risku.

Neizmantojiet vai neatstājiet gaisa nosūcēju bez pareizi ierīkotām spuldzēm iespējamā elektriskā trieciena riska dēļ.

Tiek noraidīta jebkura atbildība par iespējamajiem kaitējumiem, neērtībām vai ugunsgrēkiem, kurus provocēja ierīce, gadījumā kad netika ievērotas šīs rokasgrāmatas instrukcijas.

Šī ierīce atbilst Eiropas Direktīvai 2002/96/EC, Waste Electrical And Electronic Equipment (WEEE). Pārliecinoties, vai šis produkts tiek izmests ārā pareizā veidā, izmantotājs veicina izvairīšanos no negatīvajām sekām apkārtējai videi un veselībai.



Simbols  uz produkta vai uz pievienotās dokumentācijas nozīmē, ka ar šo produktu nav jārikojas, kā mājas atkritumam, bet tas ir jānogādā uz tam domātu savākšanas punktu, kur atkārtoti izlieto elektriskās un elektroniskās ierīces. Tas ir jāizmet, respektējot vietējos likumus, kas attiecas uz atkritumu aizvākšanu. Pēc papildus informācijas par produkta izmantošanu, apstrādi un atkārtotu izlietošanu, ir jāgriežas vietējā iestādē, kas nodarbojas ar attiecīgo jautājumu, atkritumu atkārtotās izlietošanas servisu, vai uz veikalu, kur produkts tika iegādāts.

Ierīce ir izstrādāta, pārbaudīta un ražota atbilstoši šādām prasībām.

- Drošība: EN/IEC 60335-1; EN/IEC 60335-2-31, EN/IEC 62233.

- Veiktspēja: EN/IEC 61591; ISO 5167-1; ISO 5167-3; ISO 5168; EN/IEC 60704-1; EN/IEC 60704-2-13; ISO 3741; EN 50564; IEC 62301.

- EMC: EN 55014-1; CISPR 14-1; EN 55014-2; CISPR 14-2; EN/IEC 61000-3-2; EN/IEC 61000-3-3. Pareizas lietošanas ieteikumi, lai samazinātu ietekmi uz vidi. Ieslēdziet nosūcēju ar minimālo ātrumu, kad sākat gatavošanu un atstājiet to ieslēgtu pāris minūtes pēc tam, kad gatavošana ir pabeigta. Palieliniet ātrumu tikai tad, ja ir liels daudzums dūmu un tvaiku, un izmantojiet palielināto ātrumu (-us) tikai ārkārtējos gadījumos. Nomainiet ogles filtru (-s), ja nepieciešams, lai uzturētu labu smaku samazināšanas efektivitāti. Nofīniet tauku filtru (-s), ja nepieciešams, lai uzturētu labu tauku filtra efektivitāti. Izmantojiet vēdināšanas sistēmas maksimālo diametru, kas norādīts šajā rokasgrāmatā, lai uzlabotu efektivitāti un samazinātu troksni.

UZMANĪBU! Gadījumā, ja netiek instalētas skrūves vai fiksācijas ierīces, kā to paredz šīs instrukcijas, tas var izraisīt elektriskās dabas riskus.

Izmantošana

Gaisa nosūcējs tika izveidots, lai to būtu iespējams izmantot ar filtru iekšējās cirkulēšanas versijā.

Ediena pagatavošanas dūmi un tvaiki tiek iesūkti gaisa nosūcējā, filtrēti un attīrīti iziet caur ogļu filtru/filtriem, ar kuru/kuriem gaisa nosūcējam IR JĀBŪT aprīkotam.

Svarīgi

Ir iespējams iegādāties Komplektu iesūkšanas darbībai.

Šajā gadījumā ogles filtram nav jābūt instalētam.

Pie tam, iesūkšanas Komplekta lietošana varētu pieprasīt savādāka gaisa nosūcēja instalāciju, nekā tas ir aprakstīts šajā rokasgrāmatā, tādēļ, pirms sākt gaisa nosūcēja instalāciju, ir jāiegādājas iesūkšanas komplekts un jāizlasa tam pievienotās instrukcijas.

Ierīkošana

Instalēšanu, gan elektrisko, gan mehānisko, ir jāveic specializētam personālam.

Minimālam attālumam starp plīts virsmu, kur tiek novietoti tilpumi un viszemākās gaisa nosūcēja daļas nav jābūt mazākam par 50cm elektriskās plīts gadījumā un 65cm gāzes un kombinētas virtuves gadījumā.

Gadījumā, ja ierīkošanas instrukcijās gāzes ierīcei tiek precizēts lielāks attālums, ir nepieciešams to ievērot.



Elektriskā pieslēgšana

Elektriskā tīkla spriegumam ir jāatbilst tam spriegumam, kas ir uzrādīts uz tīpašību etiķetes, kas atrodas gaisa nosūcēja iekšpusē.

Ierīce ir domāta tiešai pievienošanai pie padeves tīkla, tādēļ, izmantot normai atbilstošu bipolāro slēdzi, kas nodrošina tīkla pilnīgu atslēgšanos pārlietu sprieguma III kategorijas nosacījumos, atbilstoši instalācijas noteikumiem.

UZMANĪBU! Detaļai B (fiksēšanas skava pie griestiem), ir vads (dzeltenī-zaļš), kuram ir jābūt pievienotam pie mājokļa elektrības sistēmas iezemējuma. Attēls 14-15



UZMANĪBU! Pievērst tīpašu uzmanību pārlietu vada novietošanai; šī norādījuma neievērošana varētu veicināt nopietnus bojājumus ierīcei un/vai elektrošoku lietotājam vai personai, kas veic instalēšanu.

Uzmanību! Savienošanas vada nomainīšana ir jāveic autorizētam tehniskās apkalpošanas servisam.

Ierīkošana

Šim gaisa nosūcēja veidam ir jābūt piefiksētam pie griestiem.

Ļoti smaga iekārta: Gaisa nosūcēja pārvietošanu un ierīkošanu ir jāveic vismaz diviem vai vairākiem cilvēkiem.

Gaisa nosūcējs ir aprīkots ar fiksēšanas korķiem, kas ir piemēroti sienu/griestu lielākai daļai. Jebkurā gadījumā, ir nepieciešams griezties pie kvalificēta tehniķa, lai pārliecinātos par materiālu derīgumu sienu/griestu veidam. Sienai/griestiem ir jābūt pietiekoši biežai/iem, lai noturētu gaisa nosūcēja svaru.

Darbošanās

Izmantot augstāku ātrumu īpašas virtuves dūmu koncentrācijas gadījumā. Iesakām ieslēgt iesūkšanu 5 minūtes pirms ēdiena gatavošanas sākšanas un neslēgt to ārā vēl 15 minūtes pēc ēdiena gatavošanas pabeigšanas.

Nosūcējam ir kontrolierīce, kas atrodas uz tā malas un kuru var kontrolēt ar atbilstošu tālvadības pultī (tikai dažiem modeļiem iekļauts komplektācijā)

Kontrolpanelis uz nosūcēja

T1. Nosūkšanas ātruma (jaudas) kontroles poga.

Nospiediet atkārtoti, lai atlasītu vajadzīgo ātrumu starp:

Ātrums **OFF (IZSLĒGTS)** – LED lampiņa L1: izslēgts

1. ātrums (zema nosūkšana) – LED lampiņa L1: **zaļa** gaisma

2. ātrums (vidēja nosūkšana) – LED lampiņa L1: **dzeltena** gaisma

3. ātrums (augsta nosūkšana) – LED lampiņa L1: gaiši **zila** gaisma

4. ātrums (intensīva nosūkšana) – LED lampiņa L1: gaiši **zili mirgojoša**

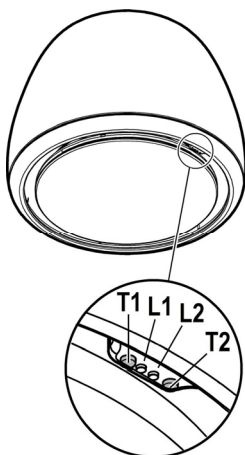
Piezīme. 4. ātruma ilgums ir ierobežots līdz 5 minūtēm, pēc kura nosūcējs automātiski pārslēdzas uz 2. ātrumu.

T2. Apgaismojuma kontrolpoga (plīts virsmas tuvā gaismā)

Īsi nospiediet, lai apgaismotu plīts virsmu

Nospiediet to un turiet nospiestu tuvās gaismas apgaismojumam.

Piezīme. Tuvās gaismas apgaismojums ir pieejams tikai noteiktos modeļos.



Tauku filtra piesātinājuma indikators - LED lampiņa L1: sarkanā gaismā

Šis indikators ir redzams apmēram minūti pēc nosūcēja izslēgšanas.

Parādoties šim indikatoram, **jāveic** tauku filtra apkope.

Ogles filtra piesātinājuma indikators - LED lampiņa L1: mirgo sarkanā gaismā

Šis indikators ir redzams apmēram minūti pēc nosūcēja izslēgšanas.

Parādoties šim indikatoram, **jāveic** ogles filtra apkope.

Ogles filtra piesātinājuma indikatora deaktivizācija/aktivizācija:

Šis indikators parasti ir aktivizēts, lai to atslēgtu:

ar izslēgtu nosūcēju vienlaikus nospiediet pogas T1 un T2 ilgāk par 5 sekundēm.

LED lampiņa L1 deg ar vienmērīgu sarkanu krāsas gaismu (indikators aktivizēts) un pēc tam sāk mirgot (indikators deaktivizēts).

Atkārtojiet šo darbību, ja vēlaties indikatoru aktivizēt no jauna. LED lampiņa L1, kas mirgo ar sarkanā krāsas gaismu (indikators deaktivizēts), iedegas ar vienmērīgu gaismu (indikators aktivizēts)..

Filtru piesātinājuma indikatoru atiestatīšana

Ar izslēgtu nosūcēju vismaz uz 5 sekundēm vienlaikus nospiediet pogas T1 un T2; LED lampiņa L1 apstājas, norādot piesātinājumu.

Atkārtojiet šo darbību, ja vienlaikus nostrādā abu filtru indikatoru.

Piesaisīta tālvadība

Veiksmīgi piesaisīts tālvadības pults tiek parādīts ar degošām LED lampiņām, kas iedegas secīgi vairākās krāsās..

Pults lietošana

Pults spēj kontrolēt visas gaisa nosūcēja darbības:



Iesūkšanas ātrumu (jaudu) izvēle



Gaismas ON/OFF



Nav



Nav

Iesūkšanas ātrumu (jaudu) izvēle:

Piespiest taustu "◀" vai taustu "▶" līdz ko uz pults parādās simbols, kurš attiecas uz funkciju "Iesūkšanas ātrumu (jaudu) izvēle"

Piespiest taustu "+" vai taustu "-" vai taustu "■", respektīvi lai paugstinātu vai samazinātu, vai arī izslēgtu (stand by) ātrumu (iesūkšanas jaudu).

Gaismas ON/OFF:


Piespiest taustu "◀" vai taustu "▶" līdz ko uz pults parādās simbols, kurš attiecas uz funkciju "Gaismas ON/OFF"

Piespiest taustu "+" vai taustu "-", lai ieslēgtu vai izslēgtu gaismas.

Piespiest taustu "■", lai mainītu gaismas stāvokli no izslēgta (visu gaismu OFF) uz ieslēgtu (visu gaismu ON) vai otrādi.

Pults konfigurācija

Lai iedarbinātu pulti, ir jārikojas sekojošā veidā:

Piespiest taustu "◀" vai taustu "▶", līdz ko uz pults parādās simbols , kurš attiecas uz funkciju "Filtru piesātināšanās paziņojuma reset un konfigurācija" un turēt piespietu centrālo taustu "■" aptuveni 5 sekundes.

Skaņas signāls norāda, ka konfigurācija ir notikusi.

Pults tehniskā apkope

Pults tīrīšana:

Notīrīt pulti ar mīkstu drāniņu un neitrālu mazgāšanas līdzekli bez abrazīvām vielām.

Baterijas nomainīšana:

- Atvērt baterijas nodaļu, piemērojot spēku ar mazu skrūvgriezi ar apaļu uzgali.
- Nomainīt izlietoto bateriju ar jaunu bateriju 12 V veids MN21/23
ievietojot jauno bateriju, ievērot polaritātes, kuras ir uzrādītas baterijas nodaļā!
- Aizvērt baterijas nodaļu ciet.

Bateriju iznīcināšana

Bateriju iznīcināšanai ir jābūt veiktai atbilstībā ar visiem nacionāliem normatīviem un likumiem. Neizmest izlietotās baterijas kopā ar parastiem atkritumiem.

Baterijām ir jābūt iznīcinātām drošā veidā.

Papildus informācijai par vides aizsardzības aspektiem, savākšanu un iznīcināšanu, ir jāgriežas iestādēm, kas ir atbildīga par atkritumu šķirošanu.

Tehniskā apkalpošana

Pirms jebkādas tehniskās apkopes operācijas, gaisa nosūcējs ir jāatvieno no elektrības.

Tīrīšana

Gaisa nosūcējs ir bieži jātīra (vismaz tikpat bieži, cik bieži tiek veikta tauku filtra tehniskā apkalpošana) gan no ārpuses, gan no iekšpuses. Tīrīšanai ir jāizmanto mitrs audums, kurš ir samitrināts ar neitrāliem šķīdriem mazgāšanas līdzekļiem.

Neizmantot jebkuru abrazīvus saturošu produktu.

NEIZMANTOT ALKOHOLU!

Uzmanību! Ierīces tīrīšanas un filtra nomaiņas normu ievērošana var vest pie ugunsgrēka riskiem. Tātad ir ieteicams pieturēties pie ieteiktām instrukcijām.

Tiek noraidīta jebkura atbildība par iespējamem dzinēja bojājumiem, ugunsgrēkiem, kas tika provocēti neatbilstošas tehniskās apkalpošanas vai augstāk minēto brīdinājumu neievērošanas dēļ.

Prettauku filtrs

Attēls 28-29-30

Notur tauku daļiņas, kas tiek veidotas no ēdiena pagatavošanas.

Tas ir jātīra vismaz reizi mēnesī (vai arī, ja filtra piesātinājuma sistēmas indikatora – ja tas ir paredzēts modelī - rīcībā esošā informācija liecina par šo nepieciešamību), izmantojot neagresīvus mazgāšanas līdzekļus un mazgājot trauku mazgājamā mašīnā pie zemas temperatūras un īsa cikla režīmā. (T maks.: 70°C).

Mazgājot trauku mazgājamajā mašīnā, metāla daļas var mainīt krāsu.

Filtrs jāžāvē krāsni, pie temperatūras maks. 100°C, vienu stundu; ja gadījumā filtrs vēl ir mitrs, operācija jāatkārto.

Nomainiet filtru vismaz reizi 2 gados.

Uzmanību! Pēc filtra apkopes attiecīgajā nodaļījumā **VISPIRMS** uzstādiet tauku filtru un **PĒC TAM** ogles filtru. Pēdējais ir atpazīstams, jo tas ir noslēgts ar īpašu pārvalku. Pārlicinieties, vai, tiklīdz kā tiek novietots nodaļījums, ir redzams vienīgi tauku filtrs.

Aktīvo ogļu filtrs (Tikai Versijai ar Filtru)

Attēls 28-29-30

Notur nepatīkamas smaržas, kuras veidojas no ēdiena gatavošanas.

Uzmanību! Aktivētās ogles filtrs ir atpazīstams, jo tas ir noslēgts ar īpašu pārvalku. Filtra demontāžas, apkopes un tīrīšanas darbus veiciet ar vislielāko rūpību, lai nesabojātu vai neatvērtu šo pārvalku.

Ogļu filtrs var būt mazgāts katru otro mēnesi (vai kad filtru piesātināšanās norādīšanas sistēma – ja tādu paredz Jūsu modelis – uzrāda šādu nepieciešamību) karstā ūdenī un tam piemērotos mazgāšanas līdzekļos vai trauku mazgājamā mašīnā pie 65°C (trauku mazgājamās mašīnas gadījumā veikt pilnu mazgāšanas ciklu bez traukiem tajā).

Noņemot ūdens pārpaliekas, nebojājot filtru, pēc kā novietot to plīti uz 10minūtēm, uz 100°C, lai to galīgi izžāvētu.

Nomainīt matracīti katru 3.gadu un katru reizi, kad audums ir bojāts.

Uzmanību! Pēc filtra apkopes attiecīgajā nodaļījumā **VISPIRMS** uzstādiet tauku filtru un **PĒC TAM** ogles filtru. Pēdējais ir atpazīstams, jo tas ir noslēgts ar īpašu pārvalku. Pārlicinieties, vai, tiklīdz kā tiek novietots nodaļījums, ir redzams vienīgi tauku filtrs.

Spuldžu nomaiņšana

Attēls 28

Gaisa nosūcējs ir aprīkots ar apgaismošanas sistēmu, kas pamatojas uz LED tehnoloģiju.

LED nodrošina optimālu apgaismošanu, kas ilgst 10 reizes vairāk par tradicionālajām spuldzītēm un ļauj ietaupīt 90% elektriskās enerģijas.

Lai iegādātos LED lampiņas nomainībai, lūdzu, sazinieties ar tehnisko atbalsta dienestu.

Strogo se pridržavajte objašnjenja koje donosi ovaj priručnik. Otklanjamo bilo kakvu odgovornost za eventualne nepravilne, štetu ili požar izazvan na aparatu koji proizlazi od nepoštovanja uputstva koje donosi ovaj priručnik. Aspirator je projektovan da bi usisao paru i dim koji se stvaraju prilikom kuvanja i namenjen je za isključivo kućansku upotrebu.

! Važno je da sačuvate ovaj priručnik da bi ga mogli konsultovati u svakom trenutku. U slučaju da prodate, poklonite ili premetite ovaj proizvod treba da se uverite da je priručnik uvek zajedno sa proizvodom.

! Pažljivo pročitajte uputstva: ona pružaju važne informacije o instalaciji, upotrebi i o sigurnosti.

! Ne obavljajte varijacije/izmene bilo mehaničke bilo električne prirode na proizvodu ili na cevima za izbacivanje.

! Pre nego što počnete sa instalacijom aparata uverite se da nijedna komponenta nije oštećena. U suprotnom slučaju kontaktirajte proizvođača i nemojte nastaviti sa instalacijom.

Napomena: Pojednosti koje su obeležene simbolom "(*)" su opcionalni pribor koji je priložen samo sa nekim modelima ili se radi o pojedinim delovima koji nisu priloženi, a koje treba da kupite.



Upozorenja

Pažnja! Ne priključujte aparat na električnu mrežu sve dok niste potpuno završili sa instalacijom.

Pre bilo kakvog postupka održavanja ili čišćenja, iskopčajte kuhinjsku napu sa električne mreže na način da izvadite utikač ili tako da iskopčate opšti prekidač koji imate u kući ili stanu.

Deca ili ljudi sa smanjenim mentalnim, fizičkim ili senzornim sposobnostima i koja nemaju iskustva ili dovoljno znanja ne smeju da koriste ovaj aparat sem ako nisu pod kontrolom ljudi koji su odgovorni za njihovu bezbednost ili su od tih ljudi obučeni kako da upotrebljavaju ovaj aparat.

Obavezno kontrolišite decu kako se ne bi igrala sa aparatom. Nikad ne koristite kuhinjsku napu bez da ste pravilno montirali rešetku!

Kuhinjska napa se ne sme NIKAD upotrebljavati kao površina za naslanjanje ili polaganje predmeta sem ako to nije jasno navedeno.

Prostorija u koju treba da postavite kuhinjsku napu mora da ima dobru ventilaciju kada se napa koristi zajedno sa drugim aparatima u prostoriji koji su na gasno sagorevanje ili neko drugo gorivo.

Usisavani vazduh se ne sme provoditi u cev koja se koristi za izbacivanje dimova koje proizvode aparati na gasno sagorevanje ili drugu vrstu goriva.

Strogo se zabranjuje pripremanje hrane na plamenu ispod kuhinjske nape.

Upotreba nekontrolisanog plamena je štetna za filtere i može da izazove požar, zato treba da se izbegava u svakom slučaju.

Prilikom prženja hrane kontrolišite da se prezagrejano ulje ne zapali.

Delovi kojima je moguć pristup se mogu prilično zagrejati kada

se koriste zajedno sa aparatima za kuvanje.

Što se tiče tehničkih i bezbednosnih mera koje se moraju provoditi s obzirom na izbacivanje dimova, strogo se pridržavajte pravilnika nadležnih lokalnih vlasti.

Kuhinjska napa se mora često čistiti bilo spolja bilo iznutra (BAREM JEDAN PUT MESEČNO, poštujući ono što je napisano u uputstvima o održavanju koje donosi ovaj priručnik).


Nepoštovanje pravila o čišćenju kuhinjske nape i zamene ili čišćenja filtera povećava mogućnost izbijanja požara.

Ne koristite i ne ostavljajte kuhinjsku napu bez pravilno montirane lampe jer postoji rizik od električnog udara.

Otklanjamo bilo kakvu odgovornost za eventualne nepravilne, štetu ili požar izazvan na aparatu koji proizlazi od nepoštovanja uputstava koje donosi ovaj priručnik.

Ovaj je aparat označen u skladu sa Evropskom Direktivom 2002/96/EC, Waste Electrical and Electronic Equipment (WEEE). Proverite da li je ovaj proizvod odbačen na pravilan način jer na taj način korisnik pridonosi sprečavanju eventualnih negativnih posledica za zdravlje i za okolinu.



Simbol  na proizvodu ili na popratnoj dokumentaciji ilustruje da se ovaj proizvod ne sme tretirati kao kućni otpad nego treba da se odloži na prikladnom sabirnom mestu za odbacivanje električnih i elektronskih aparata. Odložite ovaj otpad na način da se strogo pridržavate lokalnih pravilnika o odbacivanju smeća. Za dobijanje detaljnijih informacija o tretmanu, odbacivanju i ponovnom korištenju ovog proizvoda, stupite u kontakt sa prikladnim lokalnim ustanovama, službom za sakupljanje kućnog otpada i/ili sa prodavnicom u kojoj ste kupili ovaj proizvod.

Апарати дизајнирани, тестирани и произведени у складу са:

• Безбедносним прописима: ЕН / ИЕЦ 60335-1; ЕН / ИЕЦ 60335-2-31, ЕН / ИЕЦ 62233.

• Прописима о перформансама: ЕН / ИЕЦ 61591; ИСО 5167-1; ИСО 5167-3; ИСО 5168; ЕН / ИЕЦ 60704-1; ЕН / ИЕЦ 60704-2-13; ИСО 3741; ЕН 50564; ИЕЦ 62301.

• ЕМЦ: ЕН 55014-1; ЦИСПР 14-1; ЕН 55014-2; ЦИСПР 14-2; ЕН / ИЕЦ 61000-3-2; ЕН / ИЕЦ 61000-3-3.

Предлози за правилно коришћење у циљу смањења утицаја на животну средину: Укључите аспиратор на минималну брзину када почнете са кувањем и држите га укљученим још неколико минута након завршеног кувања. Повећајте брзину само у случају велике количине дима и паре и користите појачану брзину (е) само у екстремним ситуацијама. Замените угаљ филтар(е) само када је то потребно да бисте одржали ефикасност смањења непријатних мириса. Очистите филтер (е) за уклањање масноће када је то потребно за одржавање добре ефикасности тог истог филтера. Користите максимални пречник система димовода наведеног у овом приручнику да бисте оптимизовали ефикасност и смањили буку.

PAŽNJA! Уколико не инсталирате ове шрафове и завртњеве у

skladu sa ovim uputstvima, to može dovesti do električne opasnosti.

Korišćenje

Kuhinjska napa je proizvedena da bi se koristila u filtracijskoj verziji sa unutrašnjom cirkulacijom.

Dim i para se usisavaju u unutrašnjost nape a tamo se filtruju i pročišćavaju prolazeći kroz karbonski/e filter/e kojima kuhinjska napa MORA da bude opremljena.

Važno

Može se nabaviti oprema za funkcionisanje u usisnoj verziji.

U ovom slučaju se karbonski filter ne sme instalirati.

Sem toga korišćenje opreme za usis ima potrebu za drugačijom instalacijom aspiratora u odnosu na ono što smo ilustrovali u ovom priručniku i zato pre nego što počnete sa instalacijom aspiratora, nabavite opremu za usis i konsultujte uputstva priložena sa opremom.

Instalacija

Specijalizovano osoblje treba da obavi instalaciju bilo električnu bilo mehaničku.

Minimalna udaljenost između površine koja služi da se postave posude na uređaj za kuvanje i najnižeg dela kuhinjske nape ne sme da bude manja od 50cm u slučaju da se radi o električnim kuhinjama i 65cm u slučaju da se radi o kuhinjama na gas ili mešovitim kuhinjama. Ukoliko uputstva za instalaciju uređaja za kuvanje na gas specificuju veću udaljenost, morate da se pridržavate tih uputstava.



Električno povezivanje

Napon mreže se treba podudarati sa naponom koji se navodi na etiketi sa karakteristikama a nju možete da nađete u unutrašnjosti kuhinjske nape.

Proizvod je predviđen za direktno povezivanje na mrežu radi napajanja, zato je potrebno postaviti jedan višepolarni prekidač u skladu sa propisima koji će obezbediti kompletno iskopčavanje sa mreže u uslovima prenapona kategorije III, u skladu sa propisima koje treba poštovati prilikom instalisanja.

UPOZORENJE! Deo B (kvaka za pričvršćivanje na plafon), je opremljena provodnikom (žuto-zelenim) koji se treba povezati sa zemljom kućnog električnog uređaja.

Sl. 14-15



PAŽNJA! Naročito pazite na postavljanje viška kabla, nepoštovanje ove indikacije može da dovede do nanošenja velike štete na aparatu i/ili električnog šoka korisnika ili instalatera.

Upozorenje! Samo Autorizovani Tehnički servis može obaviti zamenu kabla za međupovezivanje.

Montaža

Ova vrsta kuhinjske nape treba da da se pričvrsti na plafon.

Radi se o proizvodu koji ima iznimno veliku težinu, kuhinjsku napu treba da pomeraju i instališu bar dva ili ako je moguće i više lica.

Kuhinjska napa je opremljena komadićima za pričvršćivanje koji su prikladni za skoro sve zidove/plafone. U svakom slučaju je potrebno da se obratite kvalifikovanom tehničaru kako bi proverio prikladnost materijala s obzirom na tip zida/plafona. Zid / plafon treba da bude dovoljno čvrst kako bi podnosio težinu kuhinjske nape.

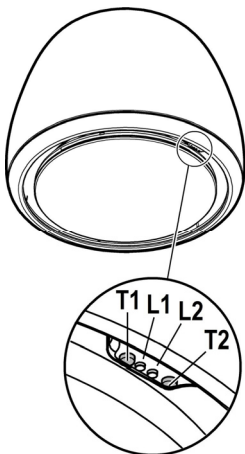
Funkcionisanje

Uključite veću brzinu u slučaju da se radi o velikoj koncentraciji pare u kuhinji. Savetujemo da se uključi usisavanje vazduha 5 minuta pre nego što počnete sa kuvanjem i da ostavite uključeno usisavanje otprilike 15 minuta posle završetka kuvanja.

Aspirator ima kontrolu koja se nalazi na rubu aspiratora, a takođe se može kontrolisati i sa odgovarajućim daljinskim upravljačem (isporučuje se na nekim modelima)

Kontrolna tabla na aspiratoru

- T1.** Taster za kontrolu brzine (snage) usisa.
Pritisnite više puta sve dok ne izaberete željenu brzinu između:
Brzine **OFF** – Ind.svetlo **L1**: isključeno
Brzina **1** (slab usis) – Ind.svetlo **L1**: belo **svetlo**
Brzina **2** (umereni usis) – Ind.svetlo **L1**: žuto **svetlo**
Brzina **3** (jaki usis) – Ind.svetlo **L1**: plavo **svetlo**
Brzina broj **4** (intenzivni usis) – Ind.svetlo **L1**: **plavo koje blešti**
Napomena: Brzina broj **4** ima ograničeno trajanje od 5 minuta, nakon čega aspirator automatski prelazi na brzinu broj **2**.
- T2.** Taster za kontrolu osvetljenosti (svetlo površine za kuvanje- prigušeno svetlo)
Nakratko pritisnite da biste osvetlili površinu za kuvanje
Pritisnite i držite pritisnutim duže vreme da biste osvetlili prigušenim svetlom.
Napomena: Rasveta prigušenim svetlom je dostupna na samo nekim modelima.



Signalizacija zasićenja filtera za uklanjanje masnoće- Ind.svetlo L1: crveno svetlo

Signalizacija ostaje vidljivom u trajanju od jednog minuta nakon što ste isključili aspirator.
Kada se pojavi ova signalizacija **obavite** održavanje filtera za uklanjanje masnoće.

Signalizacija zasićenja ugljen filtera - Ind.svetlo L1: crveno svetlo blešti

Signalizacija je vidljiva u trajanju od oko 1 minut nakon što ste isključili aspirator.
Kada se pojavi ta signalizacija **obavite** održavanje ugljen filtera.

Deaktiviranje/Aktiviranje signalizacije zasićenja ugljen filtera:

Ova je signalizacija obično aktivirana, da biste je deaktivirali morate: kada je aspirator isključen istovremeno pritisnuti tastere **T1** i **T2** duže od 5 sekundi.

Ind.svetlo **L1** će se fiksno osvetliti crvenom bojom (signalizacija je aktivna) da bi onda počelo da blešti (signalizacija je deaktivirana).

Ponovite tu operaciju ako želite da ponovno aktivirate signalizaciju, ind.svetlo **L1** će se osvetliti i preći iz crvene boje koja blešti (signalizacija deaktivirana) u fiksno svetlo (signalizacija aktivirana).

Resetovanje signalizacije zasićenja filtera

Kada je aspirator isključen, istovremeno pritisnite tastere **T1** i **T2** u trajanju od barem 5 sekunda, ind.svetlo **L1** će prestati da signalizuje zasićenje.
Ponovite operaciju u slučaju istovremene signalizacije oba filtera.

Pridruživanje daljinskog upravljača

Oba Ind. svetla upaljena koja pokazuju u sekvenci više boja, upućuju na završeno pridruživanje daljinskog upravljača.

Korišćenje daljinskog upravljača

daljinski upravljač je u stanju da kontroliše sve funkcije aspiratora:



Izbor brzine (snage) usisa



ON/OFF Svetla:



Nije ugrađen



Nije ugrađen

Izbor brzine (snage) usisa:

Pritisnite dugme "◀" ili dugme "▶" sve dok se na daljinskom upravljaču ne prikaže simbol koji se odnosi na funkciju "Izbor brzine(snage) usisa"

Pritisnite dugme "+" ili dugme "-" ili dugme "■" da biste povećali ili smanjili ili isključili (stand by) brzinu (snagu usisa).

ON/OFF Svetla:


Pritisnite dugme "◀" ili dugme "▶" sve dok se na daljinskom upravljaču ne prikaže simbol koji se odnosi na funkciju "On/OFF Svetla"

Pritisnite dugme "+" ili dugme "-" da biste uključili ili isključili svetla.

Pritisnite dugme "■" da biste promenili status svetla sa isključenog (OFF sva svetla) na uključeno (ON sva svetla) ili obrnuto.

Konfiguracija daljinskog upravljača

Da biste osposobili daljinski upravljač, postupite na sledeći način:

Pritisnite dugme "◀" ili dugme "▶" sve dok se na daljinskom upravljaču ne prikaže simbol  koji se odnosi na funkciju "Reset i konfiguracija signalizacije zasićenja filtera" i držite pritisnutim centralno dugme "■" u trajanju od barem 5 sekundi.

Zvučni signal će Vas upozoriti da je obavljeno konfigurisanje.

Održavanje daljinskog upravljača

Čišćenje daljinskog upravljača:

Očistite daljinski upravljač mekanom krpom te neutralnim deterdžentom bez supstanci koje grebu

Zamena baterije:

- Otvorite udubinu u kojoj se nalaze baterije pritiskajući uz pomoć malog odvijača koji ima ravni vršak.
- Zamenite istrošenu bateriju novom od 12 V tipa MN21/23
Prilikom postavljanja nove baterije poštujujte polaritet (+,-) koji je naveden u udubini za baterije!
- Zatvorite udubinu za baterije.

Odbacivanje baterija

Odbacivanje baterija se treba obaviti u skladu sa svim državnim zakonima i propisima. Ne odbacujte korištene

baterije zajedno sa običnim otpadom.

Baterije se moraju odbaciti na siguran način.

U vezi sa detaljnijim informacijama koje se tiču aspekata zaštite ambijenta,recikliranja i odbacivanja baterija, stupite u kontakt sa kancelarijama koje su zadužene za diferencirano sakupljanje otpada.

Održavanje

Pre bilo kakvog rada u vezi sa održavanjem iskopčajte kuhinjsku napu sa napajanja strujom.

Čišćenje

Kuhinjska napa se mora često prati (barem toliko često koliko često održavate filter za uklanjanje masnoće), bilo iznutra bilo spolja. Za čišćenje koristite meku ovlaženu krpu i tečne neutralne deterdžente.

Izbegavajte upotrebu proizvoda koji grebu. **NE UPOTREBLJAVAJTE ALKOHOL !**

Upozorenje: Nepoštovanje pravila o čišćenju aparata i pravila o zameni filtera povećava rizik od požara. Zato savetujemo da se pridržavate navedenih uputstava.

Otklanjamo bilo kakvu odgovornost za eventualna oštećenja izazvana na motoru, požar izazvan kao posledica nepravilnog održavanja ili od nepoštovanja navedenih upozorenja.

Filter za uklanjanje masnoće

SI. 28-29-30

Zadržava masne čestice koje su posledica kuvanja.

Mora se očistiti bar jedan put na mesec (ili kada sistem za prikaz zasićenja filtera- ako ga predviđa model kojeg posedujete- prikaže tu potrebu), neagresivnim deterdžentima, u mašini za pranje sudova na niskim temperaturama i korištenjem kratkog ciklusa pranja. (maks.T: 70°C) Pranjem u mašini za pranje sudova, metalni delovi bi mogli promeniti boju.

Filter se mora sušiti u pećnici jedan sat na maks.temperaturi od 100°C ; u slučaju da filter i nakon toga bude vlažan, ponovite operaciju.

Zamenite filter barem svako 2 godine.

Pažnja! Nakon što ste obavili održavanje filtera, ubacite u prikladnu posudu **NAJPRE** filter za uklanjanje masnoće, **PA ONDA** ugljen filter. Njega možete prepoznati budući da je zatvoren u jednoj helanki.

Uverite se da, nakon što ste ponovo postavili posudu, ostane vidljivim samo filter za uklanjanje masnoće.

Aktivni karbonski filter (Samo za Filtracijsku

Verziju)

SI. 28-29-30

Zadržava neprijatne mirise koji su posledica kuvanja.

Pažnja! Aktivni ugljen filter se može prepoznati jer je zatvoren u prikladnoj helanki. Obavite operacije demontaže, održavanja i čišćenja filtera sa najvećom pažnjom da se ne bi oštetila helanka.

Karbonski filter može da se opere svako dva meseca (ili kada sistem za indikaciju da je filter napunjen- ukoliko ga predviđa model koji posedujete- predviđa tu potrebu) u toploj vodi i sa prikladnim deterdžentima ili u mašini za pranje sudova na temperaturi od 65°C (u slučaju da se radi o pranju u mašini za pranje sudova uključite kompletan ciklus pranja bez drugih sudova u unutrašnjosti mašine).

Odstranite višak vode bez da oštetite filter, posle čega treba da ga stavite u pećnicu otprilike 10 minuta na 100°C da biste ga se definitivno osušili .

Zamenite madračić svako 3 godine ili svaki put kada vidite da je materijal oštećen.

Pažnja! Nakon što ste obavili održavanje filtera, ubacite u prikladnu posudu **NAJPRE** filter za uklanjanje masnoće, **PA ONDA** ugljen filter. Njega možete prepoznati budući da je zatvoren u jednoj helanki.

Uverite se da, nakon što ste ponovo postavili posudu, ostane vidljivim samo filter za uklanjanje masnoće.

Zamenjivanje Lampe

SI. 28

Kuhinjska napa je opremljena sistemom rasvete koja se bazira na LED tehnologiji.

LED garantuje optimalnu rasvetu, trajnost za 10 puta veću od tradicionalnih lampi i omogućuju uštedu električne energije za 90% .

Ako želite nabaviti ind.svjetla koja želite zameniti, obratite se servisnoj tehničkoj službi.

Strogo se držite navodil iz tega priročnika. Zavračamo vsakršno odgovornost za morebitne nepravilne, škodo ali požare na napravi, ki bi izvirali iz neupoštevanja navodil iz tega priročnika. Napa je zasnovana za odsesovanje dimnih plinov in pare, ki nastajajo pri kuhanju in je namenjena izključno za domačo uporabo.

! Priročnik hranite v kraju, kjer si ga je mogoče kadarkoli pogledati. Če napravo prodate, odstopite ali premestite naj priročnik ostane vedno ob izdelku.

! Pozorno preberite navodila: saj navajajo pomembne informacije o namestitvi, uporabi in varnosti.

! Napravi ne spreminjajte električnih ali mehanskih lastnosti, ne posegajte v izpušne odvode.

! Pred namestitvijo naprave se prepričajte, da so vsi njeni sestavni deli nepoškodovani. Če ne bi bilo tako, pokličite pooblaščenega prodajalca in naprave ne nameščajte.

Opomba: detajli, označeni s simbolom "(*)", so opsjski dodatki, ki so dobavljeni le z nekaterimi modeli ali niso dobavljeni, saj so razpoložljivi proti plačilu.



Opozorila

Pozor! Ne priključujte naprave na električno omrežje, dokler inštalacija ni v celoti zaključena.

Pred vsakršnim čiščenjem ali vzdrževanjem, izključite napo iz električnega omrežja, tako da vtič izvlčete iz vtičnice ali izključite glavno vklopno stikalo.

Naprave naj ne uporabljajo otroci ali osebe z nižjimi fizičnimi, senzoričnimi ali umskimi sposobnostmi in osebe brez ustreznih izkušenj in znanja, razen pod nadzorom ali ob pomoči odgovorne osebe, ki poskrbi za njihovo varnost.

Otroke je treba imeti pod nadzorom, da se ne bi igrali z napravo.

Nape nikoli ne uporabljajte, če rešetka ni pravilno nameščena! Nape NIKOLI ne uporabljajte kot odlagalne površine, razen če je to izrecno dovoljeno.

Ko se kuhinjsko napo uporablja istočasno z drugimi napravami, ki delujejo na plin ali druga goriva, mora biti prostor dovolj prezračen.

Vsesani zrak se ne sme usmerjati v cevovod, ki služi kot odvod za pline, katere proizvajajo naprave, ki delujejo na plin ali druga goriva.

Pod napo je strogo prepovedana priprava flambiranih jedi.

Uporaba odprtega ognja je škodljiva za filtre in lahko povzroči požare, zato je treba uporabo slednjega v vsakem primeru prepovedati.

Cvrtje zahteva stalen nadzor, da se pregreto olje ne bi vnelo.

Ob istočasni uporabi pečice, se lahko dostopni deli močno segrejejo.

Kar zadeva tehnične in varnostne ukrepe za odvod dimov, se morate strogo držati predpisov pristojnih lokalnih oblasti.

Napo pogosto čistite tako zunaj kot znotraj (VSAJ ENKRAT MESEČNO, v vsakem primeru upoštevajte, kar izrecno narekujejo navodila za vzdrževanje v tem priročniku).

Neupoštevanje pravil čiščenja nape ter zamenjave in čiščenja filtrov predstavlja tveganje požarov.


Nape ne uporabljajte oziroma je ne puščajte z nepravilno

nameščenimi žarnicami, saj obstaja tveganje električnega udara.

Zavračamo vsakršno odgovornost za morebitne nepravilne, škodo ali požare na napravi, ki bi izvirali iz neupoštevanja navodil iz tega priročnika.

Ta naprava je označena skladno z Evropsko direktivo 2002/96/ES, Waste Electrical and Electronic Equipment (WEEE oziroma direktivo o odpadni električni in elektronski opremi). S pravilnim odlaganjem tega izdelka uporabnik prispeva k preprečevanju morebitnih negativnih posledic na okolje in zdravje.



Znak  na izdelku ali na priloženi dokumentaciji označuje, da se ga ne sme zavreči med komunalne odpadke, temveč odnesti na ustrezno zbirno mesto za recikliranje odpadne električne in elektronske opreme. Napravo zavrzite skladno z lokalnimi predpisi, ki veljajo na področju odlaganja odpadkov. Za dodatne informacije o ravnanju, ponovni uporabi in recikliranju tega izdelka se obrnite na ustrezno lokalno službo, zbirni center komunalnih odpadkov ali trgovino, kjer ste izdelek kupili.

Aparat je bil zasnovan, testiran in izdelan v skladu z:

- Varnost: EN/IEC 60335-1; EN/IEC 60335-2-31, EN/IEC 62233.

- Rezultati: EN/IEC 61591; ISO 5167-1; ISO 5167-3; ISO 5168; EN/IEC 60704-1; EN/IEC 60704-2-13; ISO 3741; EN 50564; IEC 62301.

- EMC (EM združljivost): EN 55014-1; CISPR 14-1; EN 55014-2; CISPR 14-2; EN/IEC 61000-3-2; EN/IEC 61000-3-3.

Predlogi za pravilno uporabo, s katero lahko zmanjšate vpliv na okolje: Napo prižgite na minimalni moči ON ob začetku kuhanja, in jo pustite, naj deluje tudi nekaj minut po koncu kuhanja. Hitrost povečajte le takrat, ko je prisotno veliko dimov in pare, način(e) boost uporabite le v izjemnih situacijah. Ogljeni(e) filter(re) po potrebi zamenjajte, ter tako ohranite učinkovitost pri odpravljanju neprijetnih vonjav. Maščobni(e) filter(re) očistite po potrebi, ter tako ohranite njegovo (njihovo) učinkovitost. Uporabite sistem cevi maksimalnih diametrov, naveden v tem priročniku, ter tako optimizirajte učinkovitost in zmanjšajte hrup.

POZOR! Če pri nameščanju vijakov in pritrdil ne upoštevate teh navodil, obstaja nevarnost poškodbe z električnim tokom.

Uporaba

Napa je izdelana za uporabo v obtočni oz. filtracijski različici z notranjim kroženjem.

Dimni hlapi in para, ki nastajajo pri kuhanju, so vsesavani v notranjost nape, filtrirani in očiščeni med prehodom skozi maščobni/e in ogljeni/e filter/re, s katerimi MORA biti napa opremljena.

Pomembno

Na voljo je tudi sesalna enota.

V tem primeru ogljikovega filtra ne inštalirajte.

Ob uporabi sesalne enote je morebiti potrebno namestiti različno nabo od tiste, ki je prikazana v tem priročniku. Zato vam priporočamo, da kupite sesalno enoto pred namestitvijo nape in preverite navodila v prilogi.

Inštalacija

Inštalacijo, tako električno kot mehansko, mora izvesti specializirano osebje.

Minimalna razdalja med podporno površino posod na kuhalnici površini in spodnjim delom nape za kuhinjske prostore ne sme biti manjša od 50cm pri električnih štedilnikih in 65cm pri plinskih ali mešanih štedilnikih.

Če je v navodilih za instalacijo plinskega kuhalnika napisana večja razdalja, jo je treba tudi upoštevati.



Električna povezava

Omrežna napetost mora ustrezati napetosti, ki je navedena na nalepki z lastnostmi, namešeni v notranjosti nape.

Izdelek je zasnovan za neposredno povezavo na napajalno omrežje, zato namestite dvopolno stikalo, skladno s standardi, ki bo zagotovilo popolno izključitev iz omrežja ob pogojih iz prenapetostnega razreda III, skladno s pravili o namestitvi.

POZOR! Detajl B (streme za pritrditev na strop) je opremljen z vodnikom (rumeno-zelene barve), katerega je treba povezati z električno inštalacijo stanovanja. Sl. 14-15



POZOR! Posebno pozorni bodite na postavitve odvečnega kabla, saj bi neupoštevanje tega navodila lahko povzročilo hudo škodo na napravi in/ali električni udar uporabnika ali inštalaterja.

Pozor! priključni kabel mora zamenjati le usposobljena tehnična asistenčna služba.

Montaža

Ta vrsta nape zahteva stropno pritrditev.

Napa je težka, zato sta za njeno premikanje in namestitev potrebni vsaj dve osebi.

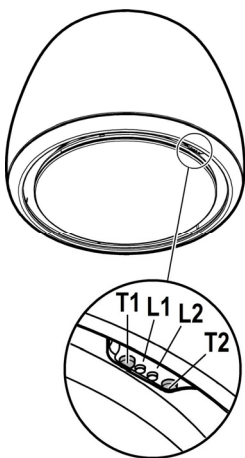
Napi so priloženi pritrdilni vložki, primerni za večji del sten/stropov. Vseeno pa se je treba obrniti na usposobljenega tehnika, ki vam bo potrdil ustreznost materialov glede na vrsto stene/stropa. Stena/Strop morata biti dovolj trdna, da lahko prenašata težo nape.

Delovanje

V primeru posebno visoke koncentracije dimov v kuhinji uporabite najvišjo hitrost. Priporočamo vam, da prezračevanje vključite 5 minut pred pričetkom kuhanja in ga pustite delovati še približno 15 minut po končanem kuhanju.

Napa ima kontrolni panel, nameščen na robu nape, z njo lahko upravljate tudi s pomočjo daljinskega upravljalnika (zagotovljen le pri nekaterih modelih).

Kontrolni panel za napa



T1. Tipka za nadzor hitrosti (moči) sesanja.

Pritiskajte, dokler ne izberete zelene hitrosti med naslednjimi možnostmi:

Hitrost **OFF** – LED **L1**: ugasnjena

Hitrost **1** (šibko sesanje) – LED **L1**: lučka **zelene barve**

Hitrost **2** (srednje močno sesanje) – LED **L1**: lučka **rumene barve**

Hitrost **3** (močno sesanje) – LED **L1**: lučka **svetlo modre barve**

Hitrost **4** (intenzivno sesanje) – LED **L1**: **utripajoča lučka svetlo modre barve**

Opomba: Hitrost **4** ima omejeno trajanje 5 minut, nato napa avtomatsko preide na hitrost **2**.

T2. Tipka za kontrolo osvetlitve (lučka za kuhalno površino-mehka svetloba)

Kratko pritisnite za osvetlitev kuhalne površine.

Pritisnite in držite pritisnjeno dalj časa za osvetlitev z mehko svetlobo.

Opomba: Osvetlitev z mehko svetlobo je na voljo le pri določenih modelih.

Opozorilo zaradi zasičenosti maščobnega filtra - LED L1: rdeča lučka

Opozorilo je vidno še približno eno minuto po tem, ko ste napa izključili.

Ko se pojavi to opozorilo, **izvršite** vzdrževalni poseg maščobnega filtra.

Opozorilo zaradi zasičenosti oglenega filtra - LED L1: rdeča utripajoča lučka

Opozorilo je vidno še približno eno minuto po tem, ko ste napa izključili.

Ko se pojavi to opozorilo, **izvršite** vzdrževalni poseg oglenega filtra.

Deaktivacija/Aktivacija opozorila na zasičenost oglenega filtra.

To opozorilo je ponavadi aktivirano, za deaktivacijo je potrebno:

pri ugasnjeni napi hkrati pritisniti tipki **T1** in **T2** za več kot 5 sekund.

LED lučka **L1** začne fiksno goreti v rdeči barvi (opozorilo aktivno), nato začne utripati (opozorilo deaktivirano).

Če želite ponovno aktivirati opozorilo, operacijo ponovite, LED lučka **L1** bo prešla iz utripajoče rdeče barve (opozorilo neaktivno) v fiksno gorečo rdečo barvo (opozorilo aktivirano).

Reset opozorila na zasičenost filtrov.

Pri ugasnjeni napi hkrati pritisnite tipki **T1** in **T2** za najmanj 5 sekund, LED lučka **L1** bo prenehala opozarjati na zasičenost.

Ponovite operacijo v primeru opozorila na zasičenost obeh filtrov.

Aktivacija daljinskega upravljalnika

Izvedena aktivacija daljinskega upravljalnika bo vidna z obema LED lučkama, ki bosta goreli zaporedno v različnih barvah.

Uporaba daljinskega upravljalnika

Z daljinskim upravljalnikom je mogoče nadzirati vse funkcije nape:



Izbira hitrosti (moči) odsesovanja



Vklop/izklop luči



Ni uporabljeno



Ni uporabljeno

Izbira hitrosti (moči) odsesovanja:

Pritisčajte tipko "◀" ali "▶", dokler se na daljinskem upravljalniku ne prikaže simbol funkcije "Izbira hitrosti (moči) odsesovanja".

Pritisnite tipko "+" ali "-" ali "■", da povečate, zmanjšate ali izključite (stanje pripravljenosti) hitrost oziroma moč odsesovanja.

Vklop/izklop luči:


Pritisčajte tipko "◀" ali "▶", dokler se na daljinskem upravljalniku ne prikaže simbol, ki označuje funkcijo "vklop/izklop luči".

S pritiskom tipke "+" in "-" prižgete in ugasnete luči.

Pritisnite tipko "■", da ugasnjeno luč (izklop vseh luči) prižgete (vklop vseh luči) in obratno.

Nastavitev daljinskega upravljalnika

Za omogočenje daljinskega upravljalnika ravnajte na naslednji način:

Pritisčajte tipko "◀" ali "▶", dokler se na daljinskem upravljalniku ne prikaže simbol  funkcije "Ponastavitev in konfiguracija signalizacije zasičenosti filtrov" ter pritisnite sredinski gumb "■" ter ga zadržite pritisnjenega najmanj 5 sekund.

Zvočni znak opozori na izvedeno nastavitev.

Vzdrževanje daljinskega upravljalca

Čiščenje daljinskega upravljalca:

Daljinski upravljalca čistite z mehko krpo in nevtralno čistilno raztopino, brez abrazivnih snovi.

Zamenjava baterije:

- Odprite prostor za baterije, pri čemer si pomagajte z manjšim ploščatim izvijačem.
- Iztrošeno baterijo zamenjajte z novo 12 V tipa MN21/23. Pri vstavitvi nove baterije upoštevajte polarnosti, navedene v prostoru za baterijo!
- Ponovno zaprite prostor za baterijo.

Odlaganje baterij

Baterije morate odlagati skladno z vsemi nacionalnimi določili in predpisi. Izrabljenih baterij ne odlagajte med gospodinjske odpadke.

Baterije odlagajte na varen način.

Za podrobnejše informacije o varovanju okolja, recikliranju in odlaganju baterij, se obrnite na službe, zadolžene za ločeno zbiranje odpadkov.

Vzdrževanje

Pred kakršnim koli vzdrževalnim posegom napo izključite iz električnega toka.

Čiščenje

Napa zahteva pogosto čiščenje, tako zunaj kot znotraj. Za čiščenje uporabljajte krpo, navlaženo s tekočimi nevtralnimi detergenti.

Izogibajte se uporabi izdelkov, ki vsebujejo abrazivne snovi. **NE UPOBLJAJTE ALKOHOLA!**

Pozor: Neupoštevanje pravil za čiščenje naprave in zamenjavo filtrov predstavlja tveganje požarov. Zato vam svetujemo, da sledite priporočenim navodilom. Zavračamo vsakršno odgovornost za morebitno škodo na motorju in požare, ki bi bili posledica neprimernega vzdrževanja ali neupoštevanja zgornjih opozoril.

Maščobni filter

Sl. 28-29-30

Zaustavlja maščobne delce, ki nastajajo pri kuhanju.

Očiščen mora biti vsaj enkrat mesečno (ali takrat, ko sistem za indikacijo umazanje filtrov - če je na vašem modelu prisoten - na to opozori), z neagresivnimi detergenti, v pomivalnem stroju na nizki temperaturi in v kratkem ciklu pomivanja (maks. T: 70°C).

Pri pomivanju v pralnem stroju se kovinski deli lahko razbarvajo.

Filter je potrebno sušiti v pečici na temperaturi maks. 100°C eno uro; v primeru, da je filter še vlažen, s sušenjem nadaljujte.

Filter zamenjajte najmanj vsaki 2 leti.

Pozor! Po končanem vzdrževanju filtra v ustrezni vsebnik vstavite **NAJPREJ**maščobni filter, **NATO** pa ogljeni filter. Letega je mogoče prepoznati po pakiranju v tesno zaprto tekstilno vrečko.

Prepričajte se, da se po namestitvi obeh vsebnikov vidi le maščobni filter.

Ogljeni filter (samo za obtočno različico)

Sl. 28-29-30

Zadržuje neprijetne vonjave, ki nastajajo pri kuhanju.

Pozor! Filter na aktivno oglje je mogoče prepoznati po pakiranju v tesno zaprto tekstilno vrečko. Izvršite operacije demontaže, vzdrževanja in čiščenja filtra, pri čemer s filtrom ravnajte zelo previdno, da ga ne poškodujete ali odprete tesno zaprte tekstilne vrečke.

Ogljeni filter se lahko opere vsake dva meseca (ali takrat, ko sistem, ki zaznava zasičenost filtrov - če je na modelu, ki je v vaši lasti, predviden - opozori na to potrebo), v topli vodi in z ustreznimi detergenti oziroma v pomivalnem stroju pri 65°C (v primeru pranja v pomivalnem stroju izvedite popolni cikel brez posode v stroju).

Odstranite odvečno vodo, ne da bi pri tem poškodovali filter, nato pa filter postavite za deset minut v pečico, segreto na 100°C, da se povsem posuši. Blazino filtra zamenjajte vsaka tri leta, ali ko se tkanina poškoduje.

Pozor! Po končanem vzdrževanju filtra v ustrezni vsebnik

vstavite **NAJPREJ**maščobni filter, **NATO** pa ogljeni filter. Letega je mogoče prepoznati po pakiranju v tesno zaprto tekstilno vrečko.

Prepričajte se, da se po namestitvi obeh vsebnikov vidi le maščobni filter.

Zamenjava žarnic

Sl. 28

Napa ima sistem osvetlitve, ki temelji na LED tehnologiji.

LED lučke zagotavljajo optimalno osvetlitev in do 10-krat daljšo življenjsko dobo v primerjavi s klasičnimi žarnicami ter 90% prihranek električne energije.

Za nakup nadomestnih LED lučk se obrnite na tehnično pomoč.

Strogo se pridržavajte uputstava koje donosi ovaj priručnik. Otklanjamo bilo kakvu odgovornost za eventualne nezgode, smetnje ili požar na aparatu koji proizlaze iz nepoštivanja uputstava koje donosi ovaj priručnik. Kuhinjska napa ima funkciju usisavanja dima i pare za vrijeme kuhanja te je namijenjena samo kućanskoj uporabi.

! Važno je sačuvati ovaj priručnik da biste ga mogli konzultirati u svakom trenutku. U slučaju da prodate ovaj proizvod , poklonite ili da se preselite uvjerite se da on bude uvijek zajedno sa proizvodom.

! Pažljivo pročitajte uputstva: u njima se nalaze važne informacije o instalaciji, uporabi i sigurnosti.

! Ne izvršavajte nikakve mehaničke ili električne varijacije (izmjene) na proizvodu ili na cijevima za izbacivanje.

! Prije nego što počnete s instalacijom aparata, uvjerite se da nijedna komponenta nije oštećena. U suprotnom slučaju, kontaktirajte trgovca i ne nastavljajte s instalacijom.

Napomena: Pojednosti koje su označene znakom "(*)" su opcionalni pribor koji se daje samo s određenim modelima ili pojednostosti koje se ne prilažu jer ih trebate kupiti.



Upozorenja

Pozor! Ne priključujte aparat na električnu mrežu sve dok niste kompletno završili sa instaliranjem.

Prije bilo kakvog čišćenja ili održavanja, iskopčajte kuhinjsku napu s električne mreže vadeći utikač ili isključujući opći kućni prekidač/sklopu.

Ovaj aparat nije namijenjen uporabi od strane djece ili osoba koje imaju smanjene fizičke,mentale ili osjetne sposobnosti, i kojima nedostaje iskustva i saznanja osim ako oni nisu nadgledani i obučeni kako upotrebljavati aparat od osoba koje su odgovorne za njihovu sigurnost.

Trebate paziti na djecu da se ne igraju s aparatom .

Na upotrebljavajte nikada kuhinjsku napu bez da je pregrada ili mrežica pravilno montirana!

Ne upotrebljavajte NIKADA napu kao podlogu na koju ćete polagati predmete ukoliko to nije jasno naglašeno.

Prostorija treba imati dovoljno provjetranje, kada je kuhinjska napa upotrebljavana istovremeno s drugim aparatima na plinski pogon ili na drugo gorivo.

Zrak koji se usisava ne smije biti proveden u cijev koja se koristi za izbacivanje dimova koje proizvode ostali aparati na plinski pogon ili drugo gorivo.

Strogo se zabranjuje pripremanje hrane na plamenu ispod nape.

Korištenje nekontroliranog plamena je štetno za filtre te može izazvati požar , u svakom slučaju bi ga trebalo izbjegavati.

Držite pod kontrolom postupak pri prženju kako biste izbjegli da se pregrijano ulje zapali.

Neki dijelovi se mogu znatno zagrijati kada se koriste zajedno sa aparatima za kuhanje.

Što se tiče tehničkih mjera kojih se treba pridržavati s obzirom na dimove, strogo se pridržavajte pravilnika nadležnih lokalnih vlasti .

Kuhinjska napa se treba često čistiti i prati i izvana i iznutra

(BAREM JEDANPUT NA MJESEC, poštivajte sve ono što je navedeno u uputstvima za održavanje koje donosi ovaj priručnik).


Ne poštivanje propisa o čišćenju nape i zamjene i čišćenja filtra povećava opasnost od požara.

Ne upotrebljavajte niti ostavljajte kuhinjsku napu bez da ste pravilno montirali lampe jer postoji rizik od električnog udara.

Otklanjamo bilo kakvu odgovornost radi eventualnih nepravilnosti, štete ili požara koje bi mogao izazvati aparat a koje proizlaze iz nepoštivanja uputstava koje donosi ovaj priručnik.

Ovaj aparat je označen u skladu s Europskim pravilima 2002/96/EC, Waste Electrical and Electronic Equipment (WEEE). Provjerite jeste li odveli na otpad ovaj proizvod u skladu s lokalnim pravilima, korisnik doprinosi sprečavanju i uklanjanju eventualnih negativnih posljedica za okolinu i za zdravlje.



Ovaj simbol  na proizvodu ili na dokumentaciji koja ga prati govori da ovaj proizvod ne smije tretiran kao ostali kuhinjski otpad nego treba biti odveden na odgovarajući sabirni centar gdje se odbacuju električni i elektronski uređaji. Odbacite takve uređaje tako da se pridržavate lokalnih pravila za uklanjanje otpadaka. Za dobijanje daljnjih informacija o odbacivanju ovakvih aparata, obratite se lokalnim uredima, sabirnim mjestima za sakupljanje otpada ili trgovini u kojoj ste kupili ovaj proizvod.

Aparati dizajnirani, testirani i proizvedeni u skladu sa:

- Sigurnosnim propisima: EN/IEC 60335-1; EN/IEC 60335-2-31, EN/IEC 62233.
- Propisima o performansama: EN/IEC 61591; ISO 5167-1; ISO 5167-3; ISO 5168; EN/IEC 60704-1; EN/IEC 60704-2-13; ISO 3741; EN 50564; IEC 62301.
- EMC: EN 55014-1; CISPR 14-1; EN 55014-2; CISPR 14-2; EN/IEC 61000-3-2; EN/IEC 61000-3-3. Savjeti za ispravnu uporabu u cilju smanjenja utjecaja na okoliš: Uključite kuhinjsku napu na minimalnu brzinu kada počnete s kuhanjem i držite je uključenom još nekoliko minuta nakon završenog kuhanja. Povećajte brzinu samo u slučaju velike količine dima i pare i koristite pojačanu brzinu (e) samo u ekstremnim situacijama. Zamijenite ugljen filter/e samo kada je to potrebno da biste održali učinkovitost smanjenja neugodnih mirisa. Očistite filter(e) za odstranjivanje masnoće kada je to potrebno za održavanje dobre učinkovitosti tog istog filtera. Koristite maksimalni promjer sustava dimovoda navedenog u ovom priručniku da biste optimizirali učinkovitost i smanjili buku.

UPOZORENJE! Neinstaliranja vijaka i zakovica u skladu s ovim uputama može stvoriti rizik od električne opasnosti.

Korištenje

Kuhinjska napa je napravljena tako da se koristi u filtracijskoj verziji s kruženjem zraka u prostoriji.

Dim i para koji se stvaraju prilikom kuhanja se usisavaju u unutrašnjost nape, filtriraju se i pročišćavaju prolazeći kroz filter/e za uklanjanje masnoće te karbonski/e filter/e koji MORAJU biti priloženi s kuhinjskom napom.

Važno

Moguće je kupiti Set za usisno funkcioniranje.

U tom slučaju karbonski filter se ne smije instalirati.

Osim toga korištenje usisnog seta može zahtijevati da se instalira drugačija kuhinjska napa u odnosu na ono što se ilustrira u ovom priručniku i zato, prije nego što počnete sa instaliranjem kuhinjske nape, kupite usisni set i konzultirajte upute koje su priložene setu.

Postavljanje

Samo kvalificirano osoblje treba obaviti postavljanje, bilo električno bilo mehaničko.

Minimalna udaljenost između podloge za posude na uređaju za kuhanje i najnižeg dijela kuhinjske nape ne smije biti niža od 50cm kada se radi o električnim štednjacima, a 65cm u slučaju plinskih štednjaka ili mješovitih.

Ukoliko uputstva za instalaciju aparata na plin govore da je potrebno održavati veću udaljenost, trebate ih se pridržavati.



Povezivanje s električnom strujom

Napon mreže treba potpuno odgovarati naponu koji navodii cedulja s karakteristikama koja se nalazi u unutrašnjosti kuhinjske nape.

Podrazumijeva se da se ovaj aparat povezuje direktno s mrežnim priključkom, postavite dakle dvopolni prekidač koji će osigurati kompletno iskopčavanje s mreže u uvjetima previsokog napona III, u skladu s pravilnikom o postavljanju.

POZOR! Pojednost B (kvaka za pričvršćivanje o plafon), je opremljena kablom (žuto-zelene boje) koji morate povezati sa zemljom kućne električne instalacije. Slika 14-15



POZOR! Osobito pripazite na postavljanje kabla koji je suvišan, nepoštivanje ove upute bi mogla izazvati ogromnu štetu na uređaju i/ili bi korisnik ili postavljač ovog uređaja mogli doživjeti šok od električnog udara.

POZOR! Zamjenu kabla za povezivanje treba obaviti ovlaštena servisna služba.

Montaža

Ova se vrsta kuhinjske nape treba pričvrstiti na strop.

Radi se o proizvodu sa izuzetno velikom težinom, pokretanje i instalaciju kuhinjske nape trebaju obaviti barem dvije ili više od dvije osobe.

Kuhinjska napa ima komadiće za pričvršćivanje koji su prikladni za skoro sve zidove ili stropove. Pored svega toga je potrebno se obratiti kvalificiranom stručnjaku koji će utvrditi prikladnost materijala vrsti zida ili stropa. Zid ili strop treba biti dovoljno čvrst kako bi podnio težinu kuhinjske nape.

Funkcioniranje

Upotrebljavajte veću brzinu u slučaju velikog prisustva pare u kuhinji. Savjetujemo da uključite usisavanje 5 minuta prije nego što počnete s kuhanjem i da ostavite da djeluje nakon što ste završili s kuhanjem za još otprilike 15 minuti.

Kuhinjska napa ima kontrolu koja se nalazi na rubu nape, a također se može kontrolirati s odgovarajućim daljinskim upravljačem (isporučuje se na nekim modelima)

Upravljačka ploča na kuhinjskoj napi

T1. Tipka za kontrolu brzine (snage) usisa.

Pritisnite više puta sve dok ne odaberete željenu brzinu između:

Brzina **OFF** – Ind.svjetlo **L1**: isključeno

Brzina **1** (slab usis) – Ind.svjetlo **L1**: bijelo **svjetlo**

Brzina **2** (umjereni usis) – Ind.svjetlo **L1**: žuto **svjetlo**

Brzina **3** (jak usis) – Ind.svjetlo **L1**: plavo **svjetlo**

Brzina **4** (intenzivni usis) – Ind.svjetlo **L1**: **plavo koje treperi**

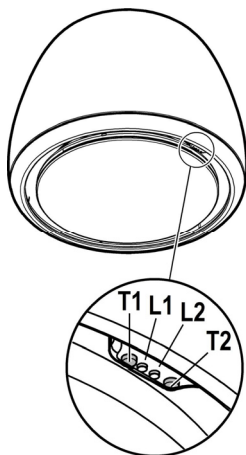
Napomena: Brzina broj 4 ima ograničeno trajanje od 5 minuta, nakon toga će kuhinjska napa automatski prijeći na brzinu broj 2.

T2. Tipka za kontrolu osvijetljenosti (svjetlo površine za kuhanje - prigušeno svjetlo)

Nakratko pritisnite da biste osvijetlili površinu za kuhanje

Pritisnite i držite pritisnutim duže vrijeme da biste osvijetlili prigušenim svjetlom.

Napomena: Rasvjeta prigušenim svjetlom je dostupna samo na nekim modelima.



Signalizacija zasićenja filtra za odstranjivanje masnoće- Ind.svjetlo L1: crveno svjetlo

Signalizacija ostaje vidljiva u trajanju od jedne minute nakon što ste isključili kuhinjsku napu.

Kada se pojavi ova signalizacija **obavite** održavanje filtra za odstranjivanja masnoće.

Signalizacija zasićenja ugljen filtra - Ind.svjetlo L1: crveno svjetlo koje treperi

Signalizacija je vidljiva u trajanju od oko 1 minute nakon što ste isključili kuhinjsku napu.

Kada se pojavi ta signalizacija **obavite** održavanje ugljen filtra.

Deaktiviranje/Aktiviranje signalizacije zasićenja ugljen filtra:

Ova je signalizacija obično aktivirana, da biste je deaktivirali trebate:

kada je kuhinjska napa isključena istovremeno pritisnuti tipke **T1** i **T2** dulje od 5 sekundi.

Ind.svjetlo **L1** će se fiksno osvijetliti crvenom bojom (signalizacija je aktivna) da bi onda počelo treperiti (signalizacija je deaktivirana).

Ponovite tu operaciju ako želite ponovno aktivirati signalizaciju, ind.svjetlo **L1** će se osvijetliti i prijeći iz crvene boje koja treperi (signalizacija deaktivirana) u fiksno svjetlo (signalizacija aktivirana).

Resetiranje signalizacije o zasićenju filtra

Kada je kuhinjska napa isključena, istovremeno pritisnite tipke **T1** i **T2** u trajanju od barem 5 sekundi, ind.svjetlo **L1** će prestati signalizirati zasićenje.

Ponovite operaciju u slučaju istovremene signalizacije oba filtra.

Pridruživanje daljinskog upravljača

Oba upaljena Ind. svjetla koja prikazuju više boja jednu za drugom, ukazuju na izvršeno pridruživanje daljinskog upravljača.

Korištenje daljinskog upravljača

daljinski upravljač je u stanju kontrolirati sve funkcije kuhinjske nape:



Izbor brzine (snage) usisa



ON/OFF Svjetla:



Nije ugrađen



Nije ugrađen

Izbor brzine (snage) usisa:

Pritisnite tipku "◀" ili tipku "▶" sve dok se na daljinskom upravljaču ne prikaže simbol koji se odnosi na funkciju "Izbor brzine(snage) usisa"

Pritisnite tipku "+" ili tipku "-" ili tipku "■" da biste povećali ili smanjili ili isključili (stand by) brzinu (snagu usisa).

ON/OFF Svjetla:


Pritisnite tipku "◀" ili tipku "▶" sve dok se na daljinskom upravljaču ne prikaže simbol koji se odnosi na funkciju "On/OFF Svjetla"

Pritisnite tipku "+" ili tipku "-" da biste uključili ili isključili svjetla.

Pritisnite tipku "■" da biste promijenili status svjetla sa isključenog (OFF sva svjetla) na uključeno (ON sva svjetla) ili obrnuto.

Konfiguracija daljinskog upravljača

Da biste osposobili daljinski upravljač, postupite na slijedeći način:

Pritisnite tipku "◀" ili tipku "▶" sve dok se na daljinskom upravljaču ne prikaže simbol  koji se odnosi na funkciju "Reset i konfiguracija signalizacije zasićenja filtera" i držite pritisnutom središnju tipku "■" u trajanju od barem 5 sekundi. Zvučni signal će Vas upozoriti da je konfiguracija obavljena.

Održavanje daljinskog upravljača

Čišćenje daljinskog upravljača :

Očistite daljinski upravljač mekanom krpom te koristite neutralni deterdžent koji ne smije grebati.

Zamjena baterija:

- Otvorite udubinu u kojem se nalaze baterije koristeći jedan mali odvijač s ravnim vrhom.
- Zamijenite istrošenu bateriju s novom od 12 V vrsta MN21/23
Dok ubacujete novu bateriju, poštujujte polaritet koji je naveden u udubini gdje stavljate bateriju!
- Zatvorite udubinu u kojoj se nalazi baterija.

Uklanjanje baterija

Uklanjanje baterija se treba vršiti u skladu s zakonima i pravilima zemlje u kojoj boravite. Ne uklanjajte potrošene

baterije zajedno s normalnim otpadom.

Trebate ukloniti baterije na siguran način.

Da biste dobili sve potrebne informacije što se tiče aspekata zaštite okoliša, uklanjanja i odbacivanja baterija, kontaktirajte urede koji su zaduženi za skupljanje diferenciranog otpada.

Održavanje

Prije nego što počnete s bilo kojim poslom održavanja isključite kuhinjsku napu od električne energije.

Čišćenje

Kuhinjska napa se treba često čistiti (barem isto tako često kao i filtri za uklanjanje masnoće), u unutrašnjosti i izvana. Koristite ovlaženu krpu s neutralnim deterdžentima u tekućem stanju.

Izbjegavajte uporabu proizvoda koji bi mogli grebati.

NE KORISTITE ALKOHOL!

Pozor: Nepoštivanje pravila o čišćenju aparata i pravila o zamjeni filtera povećava rizik od požara. Stoga se preporučuje poštivanje sugeriranih uputstava.

Otklanjamo bilo kakvu odgovornost za eventualne kvarove na motoru, požar izazvan neodgovarajućim održavanjem ili nepoštivanjem navedenih upozorenja.

Filter za masnoću

Slika 28-29-30

Zadržava čestice masnoće koje se stvaraju prilikom kuhanja.

Mora se očistiti barem jedanput mjesečno (ili kada sustav za indikaciju zasićenja filtera- ako ga predviđa model kojeg posjedujete- prikazuje tu potrebu), neagresivnim deterdžentima, u perilici posuda na niskim temperaturama i korištenjem kratkog ciklusa pranja (maks.T: 70°C).

Pranjem u perilici posuda, metalni dijelovi bi mogli izbljediti.

Filter se mora sušiti u pećnici jedan sat na maks.temperaturi od 100°C ; u slučaju da filter i nakon toga ostane vlažan, ponovite operaciju.

Zamijenite filter barem svako 2 godine.

Pozor! Nakon što ste obavili održavanje filtra, umetnite u prikladnu posudu **PRVO** filter za odstranjivanja masnoće, **POTOM** ugljen filter. Njega možete prepoznati budući da je zatvoren u jednoj čarapi.

Uvjerite se da, nakon što ste ponovno postavili posudu, ostane vidljivim samo filter za odstranjivanje masnoće.

Karbonski filter (samo za filtracijsku verziju)

Slika 28-29-30

Zadržava neugodne mirise koji se stvaraju prilikom kuhanja.

Pozor! Aktivni ugljen filter se može prepoznati jer je zatvoren u prikladnoj čarapi. Obavite operacije rastavljanja, održavanja i čišćenja filtra vrlo oprezno kako se ne bi oštetila čarapa.

Karbonski filter možete oprati svaka dva mjeseca (ili kada sustav koji pokazuje da je došlo do zasićenja filtra – ukoliko model koji imate- vam prikazuje takvu potrebu) u toploj vodi i s prikladnim deterdžentima ili u perilici za posude na 65°C (u slučaju da upotrebljavate perilicu posuda uključite kompletan ciklus pranja bez drugog posuda unutra).

Ocijedite vodu, i pritom pazite da ne oštetite filter, na to ga stavite u pećnicu na 100°C za 10 minuta, da se potpuno osuši. Spužvu mijenjajte svake 3 godine, odnosno ako opazite da je materijal oštećen.

Pozor! Nakon što ste obavili održavanje filtra, umetnite u

prikladnu posudu **PRVO** filter za odstranjivanja masnoće, **POTOM** ugljen filter. Njega možete prepoznati budući da je zatvoren u jednoj čarapi.

Uvjerite se da, nakon što ste ponovno postavili posudu, ostane vidljivim samo filter za odstranjivanje masnoće.

Zamjena Lampe

Slika 28

Kuhinjska napa je opremljena sustavom rasvjete koji se bazira na tehnologiji INDIKACIONIH SVJETALA.

INDIKACIONA SVJETLA garantiraju optimalnu rasvjetu te trajnost 10 puta veću od tradicionalnih lampi a omogućuju i uštedu od 90% električne energije.

Ako želite nabaviti ind.svjeta koja želite zamijeniti, obratite se servisnoj tehničkoj službi.

Bu el kitabında belirtilen talimatlara adım adım riayet ediniz. Üretici, bu el kitabında yar alan talimatlara riayet etmemekten kaynaklanan olası arızalara, sebep olunan hasar veya yangınlara ilişkin hiçbir sorumluluk kabul etmez. Davlumbaz yemek pişirilirken ortaya çıkan duman ve buharın çekilmesi amacıyla ve sadece evlerde kullanılmak üzere tasarlanmıştır.

! Bu kullanım kılavuzunu ileride ihtiyaç duyulabilecek her anda başvurulabilmesi için muhafaza etmek önemlidir. Ürünün satılması, başkasına verilmesi yada taşınması esnasında bu kullanım kılavuzunun da ürün ile birlikte kalmasına özen gösteriniz.

! Talimatları dikkatle okuyunuz: Kurulum, kullanım ve güvenlik ile ilgili çok önemli bilgiler içerir.

! Gerek ürün üzerinde gerek ise tahliye kanallarında ne elektriksel ne de yapısal tadilatlar yapmayınız.

! Cihazın kurulumuna başlamadan önce tüm parçaların kullanılabilir halde olduğunu kontrol ediniz. Aksi takdirde üreticiyle iletişime geçip kuruluma devam etmeyiniz.

Not: "(*)" ile işaretli elemanlar opsiyonel aksesuarlar olup sadece satın alınacak bazı model veya elemanlarla birlikte temin edilir.

Dikkat

UYARI! Kurulum işlemi tamamlanıncaya kadar cihazı fişe takmayınız.

Her türlü temizlik veya bakım işleminden önce, davlumbazın fişini çekmek veya evin ana şalterine olan bağlantısını kesmek suretiyle davlumbazın elektrik bağlantısını kesin.

Cihaz, gözetim altında bulunmadıkları veya güvenliklerinden sorumlu bir şahıs tarafından cihazın kullanımıyla ilgili eğitim almadıkları sürece, çocuklar veya yetersiz fiziksel, duyuşsal veya akli yeteneğe sahip kişiler ya da tecrübe veya teknik bilgi eksikliği olan şahıslar tarafından kullanılacak şekilde tasarlanmamıştır.

Çocuklar, cihazla oynamadıklarından emin olmak için izlenmelidir.

Rahatsız edici bir sürtünme sesi duyulmaksızın takılan davlumbazları asla kullanmayınız!

Davlumbaz, özellikle belirtilmedikçe ASLA destek yüzeyi olarak kullanılmamalıdır.

Mutfak davlumbazı, diğer yanma gazları veya yakıtları kullanan cihazlarla birlikte kullanıldığında oda yeterli şekilde havalandırılmamalıdır.

Emilen hava, gaz veya diğer yakıtları yakan cihazların ürettiği dumanların atılması için kullanılan bir boruya verilmemelidir.

Davlumbazın altında alevli pişirme kesinlikle yasaktır.

Açığa çıkan alevlerin filtrelerle zarar vermesi ve yangın riski açısından açık alevden sakının.

Her türlü kıztartma, yağın aşırı kızmasını ve alevlenmesini engelleyecek şekilde dikkatle yapılmalıdır.

Erişilebilir parçalar, pişirme cihazı ile kullanıldıklarında sıcak olabilirler.

Duman tahliyesi için kabul edilen teknik ve güvenlik önlemler söz konusu olduğunda, yetkili makamlar tarafından sunulanları yakından takip etmek önemli bir husustur.

Davlumbaz, hem içten hem dıştan düzenli olarak temizlenmelidir (AYDA EN AZ BİR DEFA, bu el kitabında sunulan bakım talimatları ile uyum içinde ilerlemek için gereklidir).

Davlumbaz ve filtre ile ilgili talimatlara uyulmaması yangın riskine neden olur.

Olası elektrik şoklarından kaçınmak için lamba düzgün biçimde takılmadan davlumbazı kullanmayınız veya bu durumda bırakmayınız.

Üretici, bu el kitabında yer alan talimatlara uyulmamasından kaynaklanan cihaz arızaları, hasarları ve yangınlara karşı sorumluluk kabul etmez.

Bu cihaz, 2002/96/EC sayılı Avrupa Atık Elektrik ve Elektronik Ekipman Yönergesi (WEEE) uyarınca işaretlenmiştir. Bu ürünün uygun bir şekilde atılmasını sağladığınızı takdirde, çevre ve insan sağlığı açısından söz konusu ürünün uygunsuz bir şekilde işleme tabi tutulması sonucu ortaya çıkabilecek olası olumsuz etkileri önlemiş olacaksınız.

Ürün ya da ürün ile beraber verilen belgeler üzerinde bulunan



■ sembolü, bu cihazın evsel bir atık olarak görülmemesi gerektiğine işaret eder. Cihaz, bu tip elektrikli ve elektronik cihazların atıldığı dönüşümlü toplama noktasına teslim edilmelidir. Atıkları yok etme işlemi, atık yok etme konusunda çevre ile ilgili mevcut yerel düzenlemeler doğrultusunda gerçekleştirilmelidir.

Bu ürünün geri dönüşüm koşulları hakkında ayrıntılı bilgi için, hudutları içinde bulunduğunuz belediyenin ilgili dairesine, atık yok etme servisine veya ürünün satıcısına danışınız.

Bu aygıt aşağıda belirtilenlere göre tasarlanmıştır, test edilmiştir ve üretilmiştir:

• Güvenlik: EN/IEC 60335-1; EN/IEC 60335-2-31, EN/IEC 62233.

• Performans: EN/IEC 61591; ISO 5167-1; ISO 5167-3; ISO 5168; EN/IEC 60704-1; EN/IEC 60704-2-13; ISO 3741; EN 50564; IEC 62301.

• EMC: EN 55014-1; CISPR 14-1; EN 55014-2; CISPR 14-2; EN/IEC 61000-3-2; EN/IEC 61000-3-3.

Çevre üzerine etkiyi azaltmak amacıyla doğru bir kullanım için öneriler: Pişirmeye başlarken davlumbazı minimum hızda ÇALIŞTIRINIZ ve pişirme işlemi bittikten sonra birkaç dakika daha çalışır konumda bırakınız. Hızı yalnızca fazla miktarda duman ve buhar varsa arttırınız ve takviye hızı(ları) yalnızca uç durumlarda kullanınız. İyi bir koku azaltma etkinliğinin korunması için gerektiğinde karbon filteri(leri) değiştiriniz. İyi bir yağ filtresi etkinliğinin korunması için gerektiğinde yağ filtresini(lerini) temizleyiniz. Etkinliğini optimize etmek ve gürültüyü en düşük seviyeye indirmek için bu kullanım kılavuzunda belirtilen maksimum kanal sistemi çapını kullanınız.

DİKKAT! Bu talimatlara uygun olarak, montaj için vida ve diğer parçaların yerleştirilmemesi elektrik sisteminde tehlikeye yol açabilir.

Kullanım

Davlumbaz, dahili dolaşım filtreleme modunda kullanılacak şekilde üretilmiştir.

Yemek dumanı ve buharı davlumbazın içine çekilir, cihazla birlikte verilmesi GEREKEN yağ filtreleri ve karbon filtrelerinden geçerek süzülür ve temizlenir.

Önemli

Aspirasyon işlevi için bir kit satın alınabilir.

Bunun olması durumunda karbon filtre davlumbaza kurulmamalıdır.

Ayrıca, aspirasyon kiti davlumbazın kullanım klavuzunda izah edilenden daha farklı bir şekilde kurulmasını gerektirebilir, bu yüzden davlumbazı kurmaya başlamadan önce aspirasyon kitini alın ve aspirasyon kiti ile beraber verilen talimatları dikkatle okuyun.

Kurulum

Elektrik ve mekanik tesisat sadece uzman personel tarafından yapılmalıdır.

Ocağın üzerindeki pişirme kapları için destek yüzeyleri ile ocak davlumbazının en alçak kısmı arasındaki minimum mesafe, elektrikli ısıtıcılardan 50 cm, gaz veya gazla-elektrikle çalışan ocaklardan 65 cm'den az olmamalıdır.

Gazlı ocakların kurulumuyla ilgili olarak talimatlarda daha fazla mesafe belirtiliyorsa, buna bağlı kalınmalıdır.



Elektrik bağlantısı

Elektrik voltajı, davlumbazın içindeki etikette yazılı olan voltaj değerine uygun olmalıdır.

Bu ürün, doğrudan şebekeye bağlanmak üzere tasarlanmıştır olduğundan kategori III aşırı gerilim durumunda tesisat kurallarına göre şebekeden tam ayırma sağlayan bir regülatörlü bipolar şalter monte edin.

DİKKAT! Detay B (tavana tespit braketi), evsel elektrik tesisinin toprağına bağlanması gereken bir kabloya (sarı-yeşil) sahiptir.

Şekil 14-15



ATTENTION! Uzatma kablosunu çok dikkatli bir şekilde konumlandırınız. Bu kurala uyulmaması aparata ciddi biçimde zarar verebilir ve/veya kullanıcıyı veya montajı yapan kişiyi elektrik çarpabilir.

Dikkat! Bağlantı kablosu yetkili teknik servis tarafından değiştirilmelidir.

Montaj

Bu tip davlumbazlar tavana sabitlenmelidirler.

Bu ürünün ağırlığı çok fazladır. Taşınması ve kurulması işleri en az iki yada daha fazla sayıda kişi tarafından yapılmalıdır.

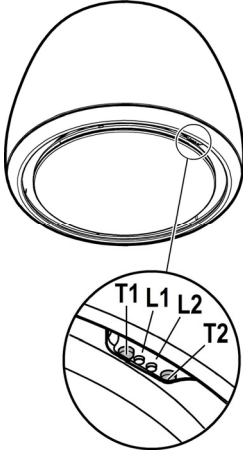
Davlumbazın birçok duvar/tavan tipinde sıkılmasını sağlamak üzere geniş dübeller verilmiştir. Bununla birlikte, ehil bir teknisyen duvar/tavan tipine göre malzemelerin uygunluğunu onaylamalıdır. Duvar/tavan davlumbazın ağırlığını taşıyacak güçte olmalıdır. **Cihazı, fayans, sıva veya silikon yüzeye monte etmeyiniz. Yalnızca duvara monte ediniz.**

Çalıştırma

Mutfakta aşırı buhar oluşması halinde yüksek emme hızından yararlanınız. Yemek pişirmeye başlamadan önce ocak davlumbazı emme ünitesinin 5 dakika açık tutulması, pişirme esnasında ve pişirme işlemi sona erdikten sonra ise 15 dakika daha çalışır durumda bırakılması önerilir.

Davlumbaz üzerinde yerleşik bir kontrole sahiptir ve özel uzaktan kumanda ile de (yalnızca bazı modeller ile tedarik edilen) kontrol edilebilir.

Davlumbaz üzerindeki kontrol paneli



T1. Emme hızı (güçü) kontrol tuşu.

Aşağıda belirtilen hızlar arasında istenen hızı seçmek için tekrar tekrar basınız:

Hız **KAPALI** – Işık L1: sönmük

Hız 1 (düşük emiş) – LED L1: yeşil ışık

Hız 2 (orta emiş) – LED L1: sarı ışık

Hız 3 (yüksek emiş) – LED L1: mavi ışık

Hız 4 (yoğun emiş) – LED L1: mavi düğme

Not: Hız 4 5 dakika ile sınırlı bir süreye sahiptir ve 5 dakikadan sonra davlumbaz otomatik olarak Hız 2'ye geçmektedir.

T2. Aydınlatma kontrol tuşu (ocak ışığı-loş ışık)

Ocağın aydınlatılması için kısa süreli basınız.

Loş ışıkla aydınlatmak için daha uzun süreli basınız ve basılı tutunuz.

Not: Loş ışıkla aydınlatma yalnızca bazı modellerde mevcuttur.

Yağ filtresi satürasyon sinyali - L1 ışığı: kırmızı ışık

Sinyal davlumbaz kapatıldıktan sonra yaklaşık bir dakika boyunca görülür.

Bu sinyal görüldüğünde, yağ filtresinin bakımını **yapınız**.

Karbon filtre satürasyon sinyali - L1 ışığı: yanıp sönen kırmızı ışık

Sinyal davlumbaz kapatıldıktan sonra yaklaşık bir dakika boyunca görülür.

Bu sinyal görüldüğünde, karbon filtresinin bakımını **yapınız**.

Karbon filtre satürasyonu sinyali devre dışı bırakma/etkinleştirme:

Bu sinyal normalde etkindir; devre dışı bırakmak için:

Davlumbaz kapalı konumda iken, **T1** ve **T2** tuşlarına eşzamanlı olarak 5 saniyeden uzun bir süre boyunca basınız.

Led L1 lambası sabit yanıp kırmızı bir ışık ile aydınlatılır (etkin sinyal) ve sonrasında yanıp sönmeye başlar (devre dışı sinyal).

Sinyali yeniden etkinleştirmek isterseniz, işlemi tekrarlayınız; turuncu renkte yanıp sönen LED L1 lambası (devre dışı sinyal) sabit ışık şeklinde yanar (etkin sinyal).

Filtre satürasyonu sinyali resetleme

Davlumbaz kapalı iken, en az 5 saniye boyunca **T1** ve **T2** tuşlarına eşzamanlı olarak basınız, L1 ışığı satürasyon sinyali vermeyi keser.

Her iki filtresinin eşzamanlı sinyal vermesi halinde, işlemi tekrar ediniz.

Uzaktan kumanda bağlantısı

Uzaktan kumandanın meydana gelen bağlantısı, sırayla daha çok renk gösteren açık her iki LED tarafından görüntülenir.

Kumanda kullanımı

Kumanda sayesinde davlumbazın tüm fonksiyonlarını kontrol etmek mümkündür:



Çekme hızı (gücü) seçimi



Işık AÇIK/KAPALI



Kullanımda değil



Kullanımda değil

Çekme hızı (gücü) seçimi:

Kumandada "Çekme hızı (gücü) seçimi" fonksiyonuna ait simgeyi görüntülemeye kadar "◀" veya "▶" tuşuna basınız. Çekme hızını (gücünü) arttırmak veya azaltmak veya cihazı söndürmek için (stand by) "+", "-" veya "■" tuşuna basınız.


Işık AÇIK/KAPALI:

Kumandada "Işık AÇIK/KAPALI" fonksiyonuna ait simgeyi görüntüleyene kadar "◀" veya "▶" tuşuna basınız. Işıkları yakmak veya söndürmek için "+" veya "-" tuşuna basınız.

Işığı kapalı (tüm ışıklar KAPALI) durumdan açık (tüm ışıklar AÇIK) duruma getirmek için "■" tuşuna basınız. Bu ters durum için de geçerlidir.

Kumanda konfigürasyonu

Kumandayı çalışır duruma getirmek için aşağıdaki adımları takip ediniz:

Kumandada "Yeniden başlatma ve filtre doyum işareti konfigürasyonu"na ait  simgesini görüntüleyene kadar "◀" veya "▶" tuşuna basınız ve "■" tuşunu en az 5 saniye boyunca basılı tutunuz.

Konfigürasyonun başarıyla yapıldığını işaret eden bir ses duyulur.

Uzaktan kumandanın bakımı

Uzaktan kumandanın temizlenmesi:

Uzaktan kumandayı, aşındırıcı maddeler olmaksızın nemli bir bezle ve doğal bir deterjanlı suyla temizleyiniz.

Pilin değiştirilmesi:

- Yuvarlak uçlu küçük bir tornavida kullanarak pil yatağını açınız.
- Biten pili yeni, 12 V MN21/23 tipi pillerden biriyle değiştiriniz
Yeni pili takarken, pil yatağının üzerinde gösterilen kutuplara dikkat ediniz!
- Pil yatağını kapayınız.

Pillerin imhası

Biten pillerin imhası ulusal hukuk ve yönetmeliklere uygun biçimde yapılmalıdır. Kullanılmış pilleri günlük kullandığınız çöp kutusuna atmayınız.

Biten pillerin imhası güvenli biçimde yapılmalıdır.

Çevresel atıkları toplama, geri dönüştürme ve pillerin imhası ile ilgili diğer bilgiler için belediyenizin atık madde toplama yönetimiyle ilgili görevlileriyle temasa geçiniz.

Bakım

DİKKAT! Herhangi bir bakım işlemini gerçekleştirmeden önce, davlumbazı elektrik şebekesinden ayırınız.

Cihaz bir fiş ve soketle bağlı ise, fiş prizden çekilmelidir.

Temizleme

Davlumbazın içi ve dışı düzenli olarak (en az yağ filtrelerinin bakımı için gerçekleştirdiğiniz sıklıkta) temizlenmelidir.

Ilık suya batırılmış bir bez ve nötr sıvı deterjanla temizleyiniz. Aşındırıcı ürünler kullanmayınız. **ALKOL KULLANMAYINIZ!**

Uyarı: Davlumbaza ilişkin temel temizleme talimatlarının yerine getirilmemesi ve filtrelerin değiştirilmemesi yangına neden olabilir.

Bu nedenle, söz konusu talimatlara uymanızı öneririz.

Üretici, uygun olmayan bakımdan veya yukarıda belirtilen güvenlik tavsiyelerine uymamaktan kaynaklanan motor veya yangın hasarı konusunda sorumluluk kabul etmez.

Yağ filtresi - Şekil 28-29-30

Pişirme sonucu oluşan yağ taneceklerini tutar.

Yılda en az bir kez (veya sahip olunan modelde varsa, filtre doyum gösterge sistemi gerektiğini belirttiğinde) zararlı olmayan deterjanlarla, bulaşık makinesinde düşük sıcaklıklarda ve kısa devrede temizlenmelidir. (Tmaks: 70°C) Bulaşık makinesinde yıkamada metalik parçalar solabilir.

Filtrenin hala nemli olması halinde, yeniden kullanmadan önce fırında maks. 100°C'de bir saat boyunca kurutulmalıdır.

Filtre en az her iki yılda bir değiştirilmelidir.

Dikkat! Filtrenin bakımını yaptıktan sonra, özel kaba **ÖNCE** yağ filtresini **SONRA** karbon filtresini yerleştiriniz. Karbon filtresi bir çorap içinde kapalı olduğundan tanınabilir.

Kabin yeniden yerleştirildikten sonra yalnızca yağ filtresinin görülebilir olduğundan emin olunuz.

Kömür filtresi (yalnızca filtrelilerde)

Şekil 28-29-30

Filtre, pişen yemeğin neden olduğu rahatsız edici kokuları emer.

Uyarı! Фільтр на активному карбоні впізнаваний, оскільки він запакований всередині спеціальної панчохи. Виконуйте операції з демонтажу, технічного обслуговування і чистки фільтру, проводячись максимально обережно з фільтром, щоб не пошкодити або не розірвати панчохи.

Kömür filtresi sıcak su ve uygun bir deterjanla veya bulaşık makinesinde 65°C'de (bulaşık makinesi kullanıldığı takdirde, tam devri seçiniz) iki ayda bir (veya filtre dolum gösterge sistemi – satın aldığınız modelde varsa – bu zorunluluğu gösterir) yıkanabilir .

Fazla suyu filtreye zarar vermeden boşaltınız ve filtreyi tamamen kurutmak için 100° C'lik bir fırında 10 dakika bekletiniz.

Yatağı her 3 yılda bir, bez yıprandığında değiştiriniz.

Dikkat! Filtrenin bakımını yaptıktan sonra, özel kaba **ÖNCE** yağ filtresini **SONRA** karbon filtresini yerleştiriniz. Karbon filtresi bir çorap içinde kapalı olduğundan tanınabilir.

Kabin yeniden yerleştirildikten sonra yalnızca yağ filtresinin görülebilir olduğundan emin olunuz.

Lambaları değiştirme

Şekil 28

Davlumbaz LED teknolojisine dayalı bir aydınlatma sistemine sahiptir.

LED'ler ideal bir aydınlatma ve normal lambalarinkine göre 10 defa daha uzun bir kullanım süresi ve %90 enerji tasarrufu sağlarlar.

Değiştirmek üzere ışık satın almak için, teknik destek servisine başvurunuz.

استعمال جهاز التحكم

إن جهاز التحكم قادر على مراقبة كل وظائف غطاء الشفط:



التنظيف
يتم تنظيف المدخنة باستمرار (على الأقل بنفس المعدل الخاص بصيانة فلاتر الشحوم)، داخليا وخارجياً على السواء. لتنظيفها استخدم قطعة قماش مبلل بالمنظفات السائلة المحايدة.

تجنب استخدام المنتجات التي تحتوي على مواد كاشطة. لا تستخدم الكحول!

انتبه: عدم الحرص على قواعد تنظيف الجهاز واستبدال الفلاتر ينطوي على خطر الحريق. من المستحسن إتباع الإرشادات المقترحة. نرفض كل المسؤولية عن أي ضرر للمحرك، والحرائق التي يسببها سوء الصيانة أو الإخلال بالتحديثات أعلاه.

انتقاء سرعات (قوات) الشفط:

اضغط الزر "◀" أو الزر "▶" حتى يبرز على جهاز التحكم الرمز الخاص بالوظيفة "انتقاء سرعات (قوات) الشفط"
اضغط الزر "⊕" أو الزر "⊖" أو الزر "■" كل حسب الحاجة لزيادة أو خفض أو إطفاء stand by السرعة (قوة الشفط).

ON/OFF إضاءة:

اضغط الزر "◀" أو الزر "▶" حتى يبرز على جهاز التحكم الرمز الخاص بالوظيفة "ON/OFF إضاءة"
يمكن إشعال وإطفاء الضوء الأوسط بطريقتين:
اضغط الزر "⊕" أو الزر "⊖" لإشعال أو إطفاء الأضواء.
اضغط الزر "■" لتغيير وضعية الضوء من مطفا (OFF كلّ الأضواء) إلى مشعل (ON كلّ الأضواء) أو العكس.

شكل جهاز التحكم:

لتفعيل جهاز التحكم ، اعمل كما يلي:

اضغط الزر "◀" أو الزر "▶" حتى يبرز على جهاز التحكم الرمز الخاص بالوظيفة "تنضيد وظهور إشارة تعبئة المصافي"
واضبط باستمرار الزر الأوسط "■" لمدة 5 ثوان على الأقل.
هناك إشارة صوتية تنبه بالظهور.

صيانة جهاز التحكم

تنظيف جهاز التحكم

نظف جهاز التحكم بقطعة قماش لينة ومنظف محايد خال من المواد الخادشة .

تعويض البطارية

- افتح صندوق البطارية مستعيناً بمفك اللبراغي ذي طرف مستو.
- عوض البطارية النافذة بوحدة جديدة ب 12V من نوع MN21/23 وخلال ادماج البطارية الجديدة احترم اتجاه القطبين المشار لهما في الصندوق!
- أغلق صندوق البطارية

التخلص من البطاريات

يجب أن يكون التخلص من البطاريات موافقا للقوانين المحلية المعمول بها للتخلص من النفايات. لا يجب التخلص من البطاريات بالرمي مع النفايات الأخرى العادية.

يجب التخلص من البطاريات بطريقة آمنة. ولمزيد من المعلومات بخصوص حماية البيئة وإعادة استعمال والتخلص من البطاريات ، اتصل بالمكاتب المكلفة بالجمع المتباين للنفايات.

صيانة

قبل القيام بأي أعمال صيانة اقطع غطاء المدخنة عن إمدادات الطاقة.

الفلتر المضاد للشحوم

الشكل 30 - 31 - 32

يحتفظ بجزيئات الشحوم الناشئة عن الطبخ.

يجب تنظيفه على الأقل مرة كل شهر (أو عندما يشير نظام التنبيه على تشبع الفلاتر- إذا كان متاحا في هذا الموديل - إلى هذه الضرورة) استخدم المنظفات غير عدوانية، في غسالة الصحون في درجات حرارة منخفضة ودورة قصيرة. (درجة الحرارة القصوى: 70 درجة مئوية) قد يحدث تطليخ لأجزاء معدنية في حالة الغسيل في غسالة الصحون. يجب أن تجفف الفلاتر في فرن عند درجة حرارة قصوى 100 درجة مئوية لمدة ساعة، وإذا كانت الفلاتر لا تزال رطبة كرر العملية. استبدل الفلتر على الأقل مرة كل سنتين.

انتبه! بعد تنفيذ عملية صيانة الفلتر قم بتنبيهه في الوعاء الخاص به ، أولاً فلتر الشحوم، ثم فلتر الكربون. وهذا الأخير يتم التعرف عليه من خلال الختم الداخلي.

تأكد، أن فلتر الشحوم هو وحده المرئي بعد إعادة وضع الوعاء في مكانه.

فلتر الكربون النشط (في موديلات الفلاتر فقط)

الشكل 30 - 31 - 32

يمنع الروائح الكريهة الناجمة عن الطهي.

انتبه! فلتر الكربون النشط يمكن التعرف عليه لأنه مختوم داخل المظروف الخاص به. ثم بعملية التنكيك، والصيانة وتنظيف الفلاتر بالتعامل مع الفلتر بحرص شديد من أجل عدم إلحاق الأضرار أو فتح المظروف الخاص به. يمكن غسل فلتر الكربون مرة كل شهرين (أو عندما يشير نظام التنبيه - حال توافره في هذا الموديل - إلى هذه الضرورة) في الماء الساخن والمنظفات الصناعية أو في غسالة صحون مناسبة على 65 درجة مئوية (إذا تم غسلها في غسالة الصحون، قم بتشغيل دورة الغسيل كاملة بدون أطباق داخلها).

أزل المياه الزائدة دون إلحاق الضرر بالفلتر، بعد ذلك أعد وضعه في الفرن لمدة 10 دقائق على 100 درجة مئوية ليحفظ تماماً. استبدل الفرشة كل 3 سنوات وكلما تلف القماش.

انتبه! بعد تنفيذ عملية صيانة الفلتر قم بتنبيهه في الوعاء الخاص به، أولاً فلتر الشحوم، ثم فلتر الكربون. وهذا الأخير يتم التعرف عليه من خلال الختم الداخلي.

تأكد، أن فلتر الشحوم هو وحده المرئي بعد إعادة وضع الوعاء في مكانه.

استبدال المصابيح

الشكل 30

المدخنة مزودة بنظام إضاءة يعتمد على تكنولوجيا لمبات LED. تضمن لمبات LED الإضاءة المثالية وتدوم حتى 10 أضعاف المصابيح التقليدية وتسمح بتوفير 90% من الطاقة الكهربائية.

لشراء لمبات LED قم بمراجعة مركز الخدمة التقنية.

المدخنة مزودة بأداة تحكم على حافة غطاء المدخنة ويمكن التحكم فيها بواسطة الريموت كونترول الخاص بها (متوفر فقط في بعض الموديلات).

استخدم السرعة الأكبر في حالة وجود تركيز معين من أبخرة الطبخ. نوصي بفتح الشفط لمدة 5 دقائق قبل البدء في طهي الطعام وتركه قيد التشغيل بعد الطهي لمدة 15 دقيقة تقريباً.

لوحة التحكم على غطاء المدخنة

T1. زر التحكم بسرعة (قدرة) الشفط.

اضغط بشكل متكرر لتحديد السرعة المطلوبة من بين:

سرعة **مغلقة OFF** – المبين الضوئي **L1** مطفاً:

السرعة **1** (شفط منخفض) – النور المبين **L1**: ضوء أخضر

السرعة **2** (شفط متوسط) – النور المبين **L1**: ضوء أصفر

السرعة **3** (شفط عالي) – النور المبين **L1**: ضوء أزرق سماوي

السرعة **4** (شفط مكثف) – النور المبين **L1**: ضوء أزرق سماوي وامض

ملاحظة: السرعة **4** لها مدة محدودة لمدة 5 دقائق، بعدها تنتقل سرعة المدخنة أوتوماتيكياً إلى السرعة **2**.

T2. زر التحكم في الإضاءة (ضوء سطح الطهي - ضوء لطيف)

اضغط لمدة قصيرة لإضاءة سطح الطهي

اضغط باستمرار لمدة أطول للإضاءة اللطيفة.

ملاحظة: الإضاءة اللطيفة متاحة فقط في بعض الموديلات.

التنبيه بتشبع فلتر الشحوم – النور المبين L1: ضوء أحمر

يكون التنبيه مرئياً لنحو دقيقة بعد إطفاء المدخنة. عندما تشاهد هذا التنبيه قم بإجراء أعمال الصيانة لفلتر الشحوم.

التنبيه بتشبع فلتر الكربون – النور المبين L1: وامض بضوء أحمر

يكون التنبيه مرئياً لنحو دقيقة بعد إطفاء المدخنة. عندما تشاهد هذا التنبيه قم بإجراء أعمال الصيانة لفلتر الكربون.

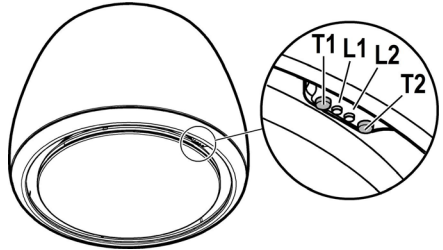
تشغيل وتعطيل التنبيه بتشبع فلتر الكربون:

يتم تمكين هذا التنبيه عادة، ولتعطيله:

والمدخنة مطفاة اضغط على مفاتيح **T1** و **T2** لأكثر من 5 ثوان.

النور المبين **L1** يغير بلون أحمر إنارة ثابتة (التنبيه نشط) ثم بإنارة وامضة (التنبيه معطل).

كرّر هذا الإجراء إذا كنت ترغب في إعادة تنشيط التنبيه، ينتقل النور المبين **L1** من وميض أحمر (تنبيه معطل) إلى إضاءة ثابتة (تنبيه نشيط).



إعداد تعيين مؤشر تنبيه تشبع الفلاتر

والمدخنة مطفاة اضغط على مفاتيح **T1** و **T2** لما لا يقل عن 5 ثوان، فيتوقف **L1** عن التنبيه بالتنبيه.

كرّر هذا الإجراء في حالة التنبيه بالتنبيه بالفلاترين على حد سواء.

توليف جهاز التحكم عن بعد (الريموت كونترول)

يتم التأشير عن توصيل جهاز التحكم عن بعد بعرض إضاءة كل المبيّنات الضوئية بألوان متعددة بالتتالي.

ما هو موضح في هذا الدليل، لذلك، قبل البدء بتركيب غطاء المدخنة قم بشراء مجموعة الشفط وراجع التعليمات المرفقة بها.

التركيب

يجب إجراء التثبيت، الكهربائية أو الميكانيكية، بواسطة الأفراد المؤهلين.

يجب أن يكون الحد الأدنى للمسافة بين سطح الدعم لأوعية الطبخ على جهاز الطهي وأسفل جزء من غطاء المدخنة ليس أقل في حالة الأفران الكهربائية، وفي حالة الغاز أو المختلط. إذا كانت الإرشادات الخاصة بالتثبيت لجهاز طهي بالغاز تحدد المسافة القصوى فيجب أخذ هذا في الاعتبار.

⚠️ التوصيل الكهربائي

يجب أن يضاوي تيار الشبكة التيار الوارد في بطاقة المواصفات الموجودة داخل غطاء المدخنة.

المنتج معد للتوصيل المباشر بالتيار الكهربائي، ولهذا يجب استخدام مفتاح تبديل قياسي يقطين يضمن الانقطاع الكامل للتيار الكهربائي تحت شروط التيار الزائد من الفئة الثالثة، وفقا لقواعد التثبيت.

انتبه! القطعة B (قوس التثبيت بالسقف) مزود بموصل (الأصفر والأخضر) ويجب توصيله بالأرض في موقع النظام الكهربائي المنزلي.

شكل 4



انتبه! يجب أن تولي اهتماما خاصا بوضع الكابل الزائد في الطول، ويمكن أن يؤدي عدم التقيد بهذه التعليمات في إلحاق أضرار جسيمة بالجهاز و/أو صدمة كهربائية للمستخدم أو المثبت. لمزيد من التفاصيل انظر الشكلين 12 - 13

انتبه! يجب أن يتم استبدال كابل التوصيل بواسطة خدمة المساعدة التقنية المرخص لها.

التركيب

يجب تثبيت المدخنة من هذا النوع بالسقف.

لأن المدخنة ثقيلة الوزن فإن نقلها أو تثبيتها يجب أن يقوم بهما مالا يقل عن شخصين أو أكثر.

المدخنة مجهزة بفيشرات تثبيت مناسبة لغالبية الحوائط والأسقف. ومع ذلك، من الضروري استشارة فني مؤهل للتأكد من مدى ملائمة المواد تبعاً لنوع الحائط/السقف. السقف/الحائط يجب أن تكون قويا بما فيه الكفاية لدعم وزن غطاء المدخنة.


إن إهمال قواعد تنظيف الجهاز وعدم تعويض وتنظيف
المصافي يؤدي إلى خطر الحرائق.

لا يجب استخدام أو تركيب الجهاز بمصابيح مثبتة بشكل غير
سلم لتجنب احتمال صدمة كهربائية.

لا يتحمل المنتج أية مسؤولية ناجمة عن أعطاب أو أضرار
أو حريق تلحق بالجهاز نتيجة عدم احترام التعليمات
الواردة في الدليل.

هذا الجهاز يتوافق مع القانون الأوروبي EC/96/2002 ، Waste
Electrical and Electronic Equipment (WEEE). وبالتأكد من
التخلص من هذا المنتج بشكل صحيح ، يكون المستفيد قد أسهم في الوفاية
من النتائج السلبية المحتملة على البيئة والصحة.



ان الرمز  على المنتج أو على مجموع الوثائق
التابعة له يشير إلى أن هذا المنتج يجب ألا يعامل مثل بقية
الغفايات المنزلية بل أن يسلم الى مركز متخصص في جمع
وإعادة استعمال الأجهزة الكهربائية والإلكترونية . يجب
التخلص من المنتج عملاً باحترام القوانين المحلية
المعمول بها للتخلص من الغفايات. وللحصول على
معلومات اضافية تتعلق بالاستفادة وإعادة استعمال هذا
المنتج، يرجى الاتصال بالمكتب المحلي الخاص
ومصلحة جمع الغفايات المنزلية، أو المحل التجاري حيث
تم شراء هذا المنتج.

تم تصميم الأجهزة واختبارها وتصنيعها وفقاً للمعايير:

• السلامة: 1-EN/IEC 60335-1؛ 2-EN/IEC 60335-2؛ EN/IEC 62233.

• الأداء: 1-EN/IEC 61591؛ 2-ISO 5167-3؛ 3-ISO 5168؛
EN/IEC 60704-1

• 1-IEC 62301؛ 2-EN 50564؛ 3-ISO 3741؛ EN/IEC 60704-2؛
التوافق الكهرومغناطيسي: 1-EN 55014-1؛ 2-CISPR 14-1؛ 3-EN 55014-2؛
2-CISPR 14-2؛ 3-EN/IEC 61000-3-3؛ 2-EN/IEC 61000-3-2.

اقتراحات للاستخدام الصحيح من أجل الحد من الأثر البيئي:

افتح غطاء المدخنة على سرعة الحد الأدنى عند بدء الطهي واستمر على
تشغيله ليجع دقائق بعد نهاية الطهي. لا تقم بزيادة السرعة إلا في حالة
وجود كمية كبيرة من الدخان والبخر واستخدم تعزيز السرعة فقط في
الحالات القصوى. استبدال فلتر أو فلاتر الكربون عند الضرورة
للمحافظة على كفاءة الحد من الروائح. قم بتنظيف فلتر أو فلاتر الشحوم
عند الضرورة للمحافظة على كفاءة تصفية الشحوم. استخدم الفلتر
الأقصى لنظام القنوت المشار إليه في هذا الدليل لتحسين الكفاءة وتقليل
الضوضاء.

انتبه! إن عدم تثبيت البراغي وأدوات التثبيت وفقاً لهذه التعليمات يؤدي
إلى المخاطر الكهربائية.

ير وأدوات التثبيت وفقاً لهذه التعليمات في خطر له طبيعة كهربائية.

الاستخدام

تم تصميم غطاء المدخنة لاستخدامه في نسخة الفلتر ذي التدوير الداخلي.
الأدخنة وأبخر الطهي يتم شفطها داخل غطاء المدخنة وتصفيتها وتقيتها
من خلال فلتر أو فلاتر الشحوم أو فلتر أو فلاتر الكربون التي يجب
توفيرها مع المدخنة.

هام

من الممكن شراء مجموعة لتشغيل الشفط.

في هذه الحالة، يجب عدم تثبيت فلتر الفحم.

كذلك فإن استخدام مجموعة الشفط قد تتطلب تثبيت غطاء المدخنة بخلاف

اتباع الإرشادات الموجودة في هذا الدليل بدقة. نرفض كل المسؤولية عن
أي مشكلة أو الأضرار أو الحرائق التي تلحق بالجهاز والنتيجة عن عدم
التقيد بالتعليمات الواردة في هذا الدليل. غطاء المدخنة مصمم لشفط
الأدخنة وأبخرة الطبخ، ومخصص للاستخدام المنزلي فقط.

! من المهم الحفاظ على هذا الدليل للرجوع إليه في جميع الأوقات. في
حالة بيعه أو التخلص منه أو نقله تأكد من وجوده مع المنتج.

! اقرأ التعليمات بعناية: هناك معلومات هامة حول التثبيت والاستخدام
والسلامة.

! لا تقم بأية تغييرات كهربائية أو ميكانيكية على المنتج أو على
مواصفات العادم.

! قبل متابعة تثبيت الوحدة تحقق من أن كافة المكونات ليست معطوبة.
خلاف ذلك اتصل بالموزع، ولا تواصل التثبيت.

ملاحظة: التفاصيل التي تحمل الرمز "*" هي الملحقات الاختيارية التي
يتم توريدها فقط على بعض الموديلات أو التفاصيل التي لم يتم توريدها
ويجب شراؤها.



تحذيرات

انتبه! عدم ربط الجهاز بشبكة الكهرباء حتى تكتمل عملية
التثبيت بشكل تام.

قبل اية عملية تنظيف أو صيانة، افصل غطاء شفط
الهواء عن التيار الكهربائي أو اقطع التيار الكهربائي
بالمفتاح الرئيسي للمسكن.

بالنسبة لجمع عمليات التركيب والصيانة استخدم قفازات
العمل. الجهاز غير مصمم للاستخدام من قبل الأطفال أو
الأشخاص ذوي العاهات الجسمية الحسية أو العقلية أو
تفصيم الخبرة والمعرفة إلا إذا كانوا تحت الرقابة
ومتعلمين استخدام هذه المعدات من قبل شخص مسؤول
عن سلامتهم.

يجب أن يكون الأطفال مراقبين حتى لا يلعبوا بالجهاز.

يمنع قطعاً استخدام غطاء الشفط من دون شعيرية مثبتة
بشكل صحيح!

يمنع قطعاً استخدام غطاء الشفط كسطح أو لوحة لوضع
الأدوات إلا إذا كان مشاراً إليه.

عندما يتم استخدام غطاء الشفط بتزامن مع أجهزة أخرى
تشتغل بالغاز أو غيره من أنواع الوقود يجب أن يكون
المكان مهيباً للفرص بالتهوية الكافية.

يجب ألا يُقَاد الهواء المشفوط في أنبوب مجعول لتفريغ
أدخنة ناتجة عن أجهزة تشتغل باحتراق الغاز أو غيره من
أنواع الوقود.

يمنع منعاً باتاً طبخ الأطعمة بطريقة اللهب مباشرة تحت
غطاء الشفط.

إن استخدام اللهب مضر للمصافي ويمكن أن يؤدي إلى
حرائق لذا ينبغي منعها في أي حال.

يجب أن تقع عملية الفلي تحت المراقبة لغاية تجنب أن
يجترق الزيت الساخن جداً.

يمكن أن تصبح القطع الخارجية للجهاز ساخنة عندما تكون
مواد الطبخ مشتعلة.

فيما يتعلق بالمقاييس التقية والسلامة التي ينبغي العمل بها
لتصريف الدخان، يُحْتَم احترام أحكام وأنظمة السلط
المحلية المعنية لكل بلد.

يجب أن يتم تنظيف غطاء الشفط بشكل متكرر سواء من
الداخل أو الخارج (على الأقل مرة في الشهر عموماً

باحتزام معلومات الصيانة المشار إليها في هذا الدليل).
عدم الاهتمام بمعايير النظافة وصيانة المصافي أو
الفلاتر يعرض إلى مخاطر الحريق.

