



SNAP

air quality balancer


design Fabrizio Crisà

SNAP
air quality balancer


BENVENUTO NEL MONDO SNAP!

Snap 'Air Quality Balancer' è l'innovativo sistema di aspirazione che monitora e migliora la qualità dell'aria dei tuoi ambienti in maniera automatica attraverso un intervento calibrato sulle loro caratteristiche e sulle tue esigenze. Attraverso i suoi tre sensori, in modo automatico avvia il motore in modalità aspirazione solo quando è necessario.

I TRE SENSORI

 AIR QUALITY SENSOR
Rileva la presenza di agenti inquinanti tra cui i VOC, composti organici volatili provenienti da fumo, detersivi, prodotti spray, materiali da costruzione e fumi derivanti dalla cottura.

 HUMIDITY SENSOR
Tiene sotto controllo l'umidità prodotta da vapori di cottura o da altre attività riducendo l'insorgenza di batteri e muffe sensibili ad ambienti molto umidi.

 TEMPERATURE SENSOR
Monitora la temperatura per garantire il miglior comfort termico ed evitare inutili sprechi.

IL MOTORE

Snap è dotato di motore "brushless" di ultima generazione in grado di garantire consumi ridotti (soli 7W a velocità di aspirazione massima).

ISTRUZIONI PER UN FUNZIONAMENTO SICURO DELL'APPARATO

Il telecomando può essere utilizzato da bambini di età non inferiore a 8 anni e da persone con ridotte capacità fisiche, sensoriali o mentali, o prive di esperienza o della necessaria conoscenza, purché sotto sorveglianza oppure dopo che le stesse abbiano ricevuto istruzioni relative all'uso sicuro dell'apparecchio, nonché alla comprensione dei pericoli ad esso inerenti.

I bambini non devono giocare con il telecomando.

La pulizia e la manutenzione destinata ad essere effettuata dall'utilizzatore non deve essere effettuata da bambini senza sorveglianza.

Utilizzare il telecomando con cura, contiene delicati componenti elettronici. Il radiocomando può danneggiarsi se fatto cadere, bruciato, perforato o schiacciato o se entra in contatto con sostanze liquide.

Non aprire il telecomando e non tentare di ripararlo autonomamente. Se disassembli il telecomando, potresti danneggiarlo.

INFORMAZIONI SUL CARIBATTERIE

Per la ricarica del telecomando utilizzare solamente caricabatterie con presa USB a 5Volts certificato (uscita a bassissima tensione di sicurezza di tipo SELV).

BATTERIA DEL TELECOMANDO

La batteria del telecomando non è sostituibile dall'utente per cui non tentare di sostituirla autonomamente.

INDICE

1_PREINSTALLAZIONE	4
2_DOVE INSTALLARE SNAP	4
3_COME PREPARARSI ALL'INSTALLAZIONE DI SNAP	5
4A_PROCEDURA DI INSTALLAZIONE CON CAVO ALIMENTAZIONE RETE ELETTRICA NASCOSTO	6
4B_PROCEDURA DI INSTALLAZIONE CON CAVO ALIMENTAZIONE RETE ELETTRICA A VISTA IN DOTAZIONE	10
5_PRIMA CONFIGURAZIONE	15
5.1_ASSOCIAZIONE DI SNAP AL TELECOMANDO	15
5.2_ASSOCIAZIONE DI SNAP A PIÙ TELECOMANDI	16
5.3_ASSOCIAZIONE DI SNAP ALL'APP ELICA CONNECT	17
5.4_ASSOCIAZIONE DI SNAP ALLA CAPPA	18
6_SCHEDA TECNICA DI SNAP	19
7_LE FUNZIONI DI SNAP	20
8_LE FUNZIONI SPECIALI DI SNAP	22
9_IL TELECOMANDO DI SNAP (versione ricaricabile)	23
9.1_RICARICARE IL TELECOMANDO	23
9.2_FUNZIONI DI SNAP	23
9.3_FUNZIONI DELLA CAPPA	24
10_IL TELECOMANDO DI SNAP	25
10.1_FUNZIONI DI SNAP	25
10.2_FUNZIONI DELLA CAPPA	25

NELLA SCATOLA



SNAP

+



TELECOMANDO

+



USB RICARICA
TELECOMANDO

+



CAVO
ELETTRICO

+

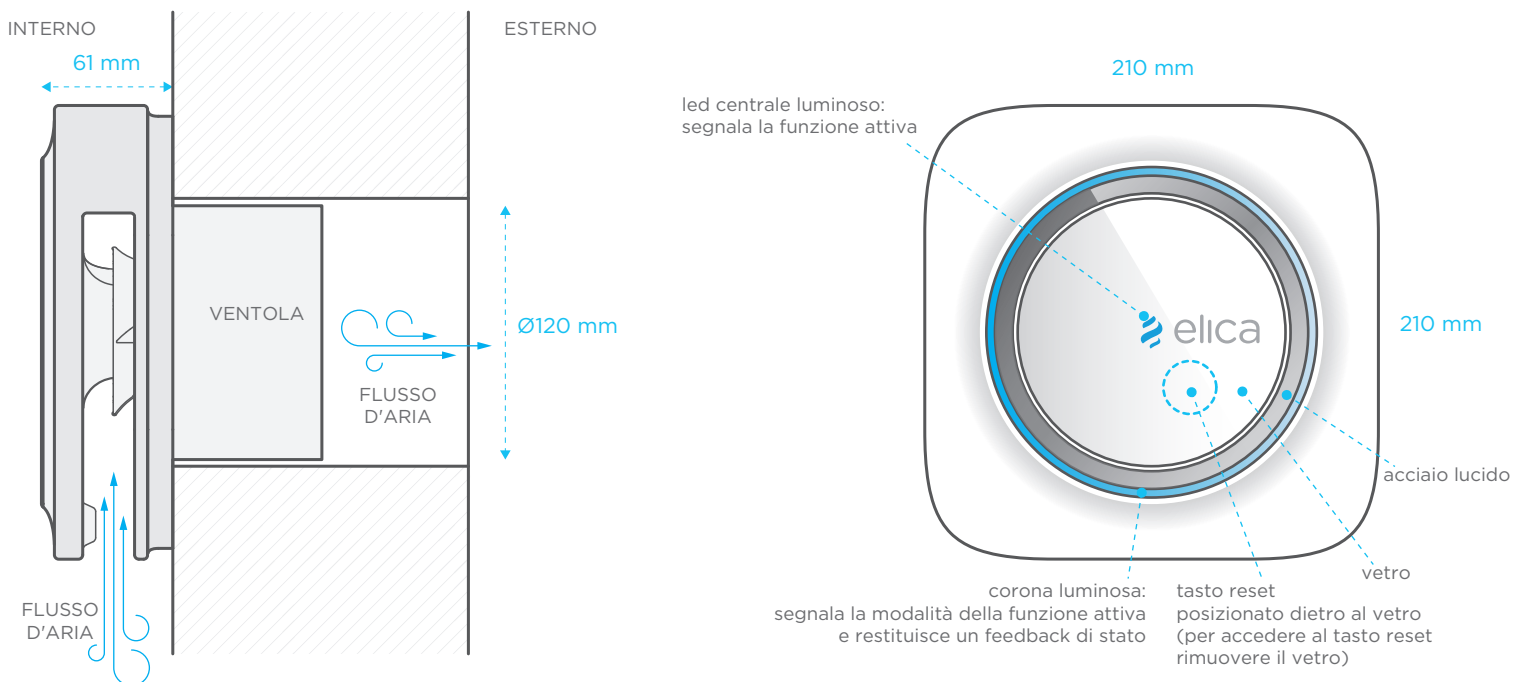


(x4)
VITI E
TASSELLI

Viti Ø3 x 20.
Tasselli in
nylon Ø 4 mm

1_Preinstallazione

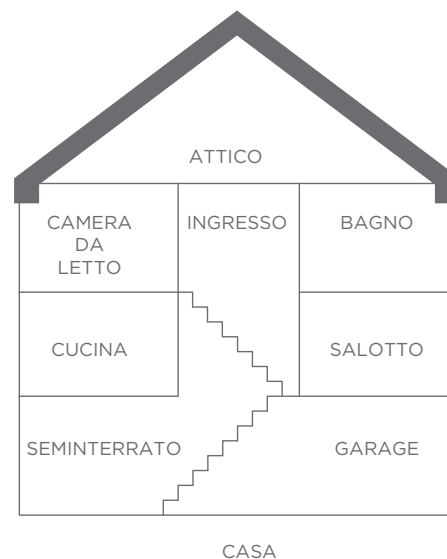
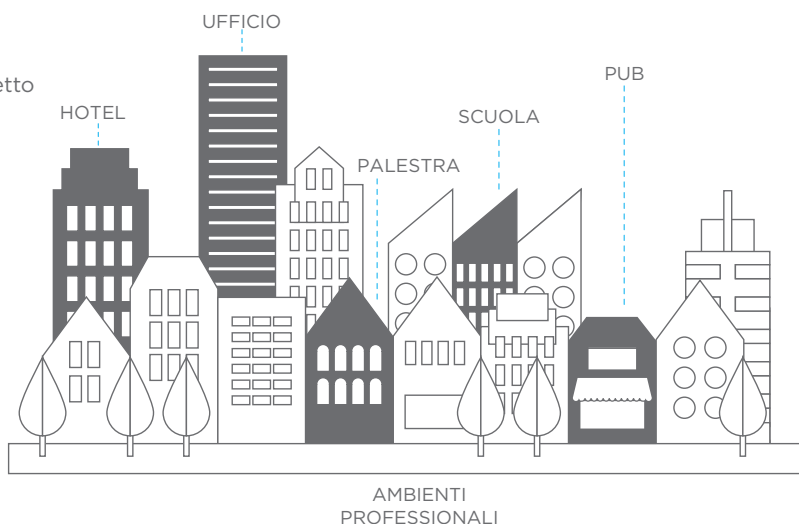
Per poter funzionare Snap deve comunicare con l'esterno degli edifici attraverso un foro del diametro di 120 mm e deve essere collegato alla rete elettrica.



2_Dove installare Snap

Snap è stato progettato per la casa e per gli ambienti pubblici. Le sue funzioni avanzate gli permettono di portare benefici concreti in tutti gli ambienti in cui viene installato. È raccomandato, tra gli altri, per:

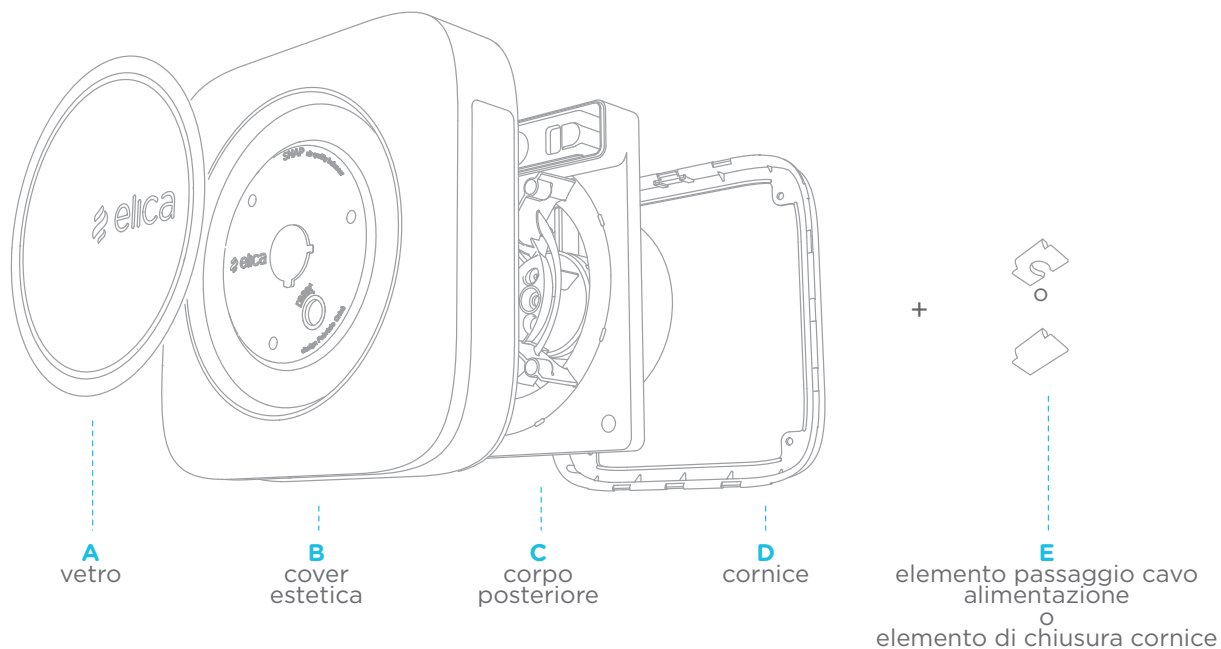
- ogni piano, inclusi gli attici e i seminterrati ristrutturati
- la cucina
- il bagno
- gli spazi living
- la camera da letto
- l'ufficio



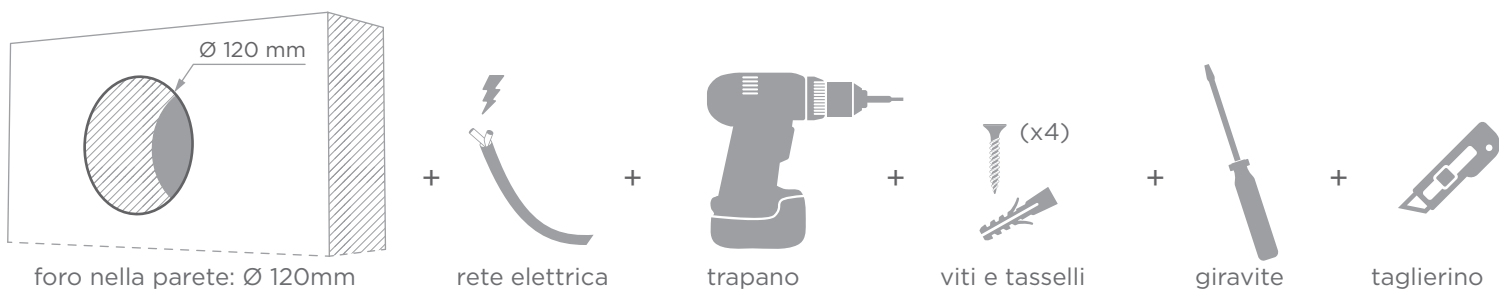
3_Come prepararsi all'installazione di Snap

GLI ELEMENTI DI SNAP

IT



REQUISITI PER L'INSTALLAZIONE



SCEGLI LA SOLUZIONE PIÙ ADATTA

Snap può essere installato con cavo alimentazione rete elettrica nascosto o a vista.
Scegli la soluzione più adatta alle tue esigenze.

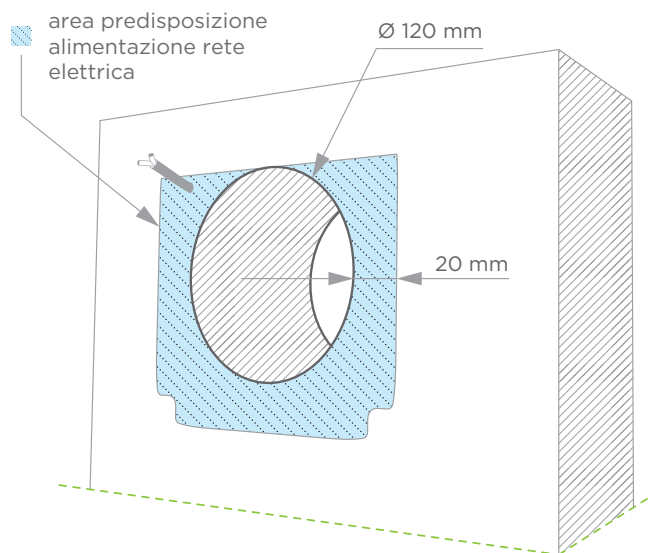
PROCEDURA DI INSTALLAZIONE CON CAVO ALIMENTAZIONE NASCOSTO, pag. 6
PROCEDURA DI INSTALLAZIONE CON CAVO ALIMENTAZIONE A VISTA, pag. 10

4A_Procedura di installazione con cavo alimentazione rete elettrica nascosto

IT

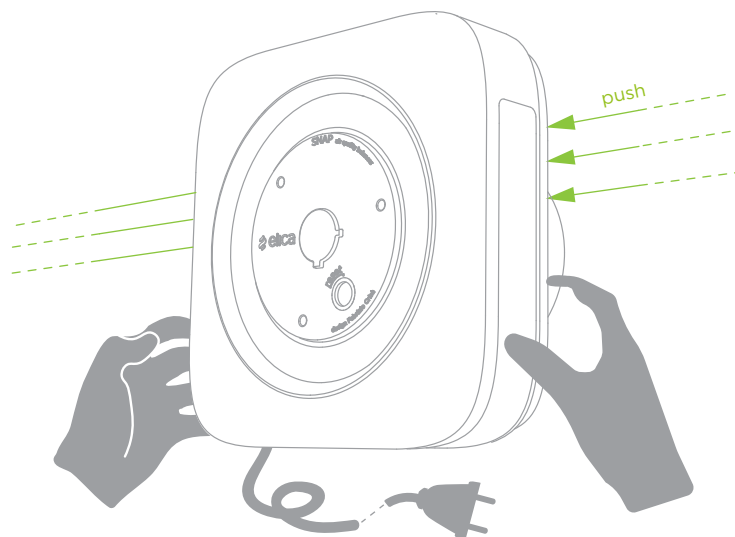
Prima di procedere, assicurarsi di aver sconsesso l'alimentazione della rete elettrica tramite l'interruttore generale.

1. FORARE LA PARETE O UTILIZZARE FORO PREESISTENTE IN GRADO DI CANALIZZARE L'ARIA ALL'ESTERNO
2. RIMUOVERE IL VETRO DALLA COVER ESTETICA ESERCITANDO UNA LEGGERA FORZA LUNGO IL PERIMETRO PER SGANCIARLO DAI MAGNETI

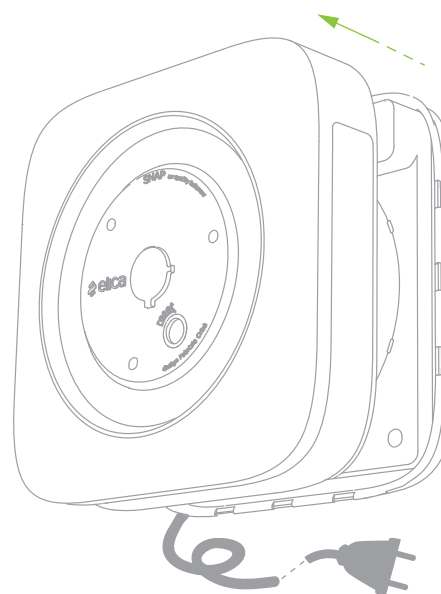


3. SGANCIARE LA COVER ESTETICA ESERCITANDO UNA LEGGERA PRESSIONE SULLA CORNICE POSTERIORE

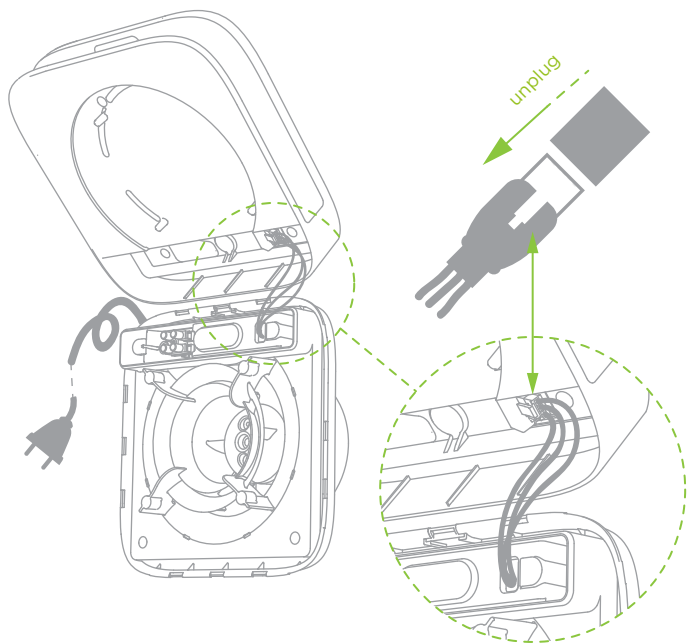
3a



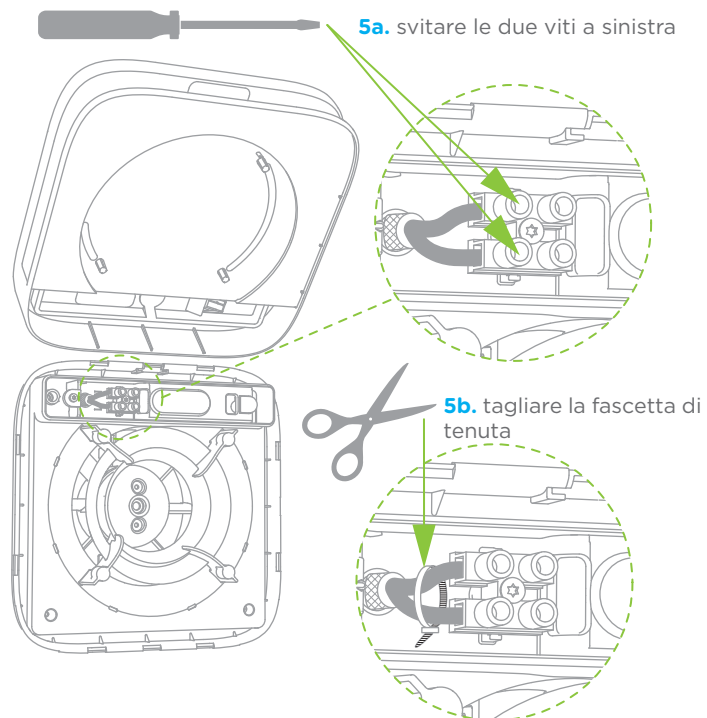
3b



4. SCOLLEGARE IL CAVO DI CONNESSIONE NELLA PARTE INTERNA DELLA COVER ESTETICA

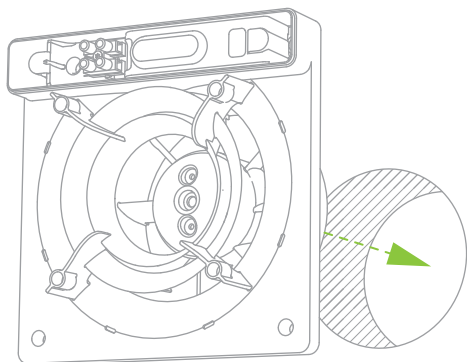


5. SCOLLEGARE IL CAVO ELETTRICO IN DOTAZIONE

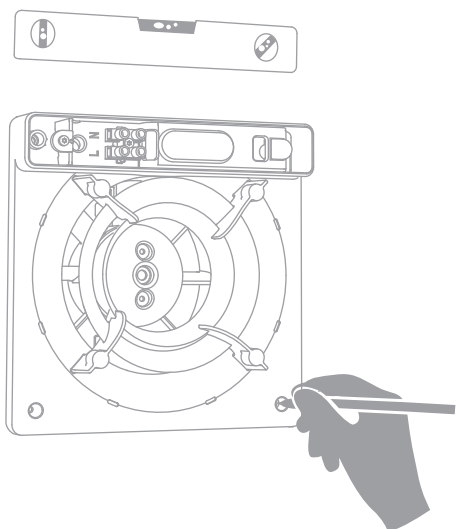


6. PREPARARE IL NECESSARIO PER IL FISSAGGIO

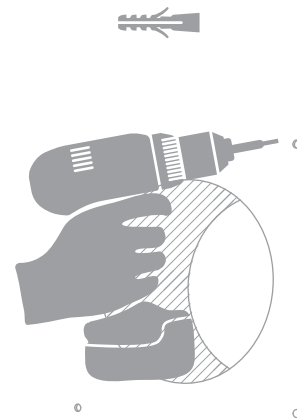
6a. posizionare il corpo posteriore nel foro d'uscita



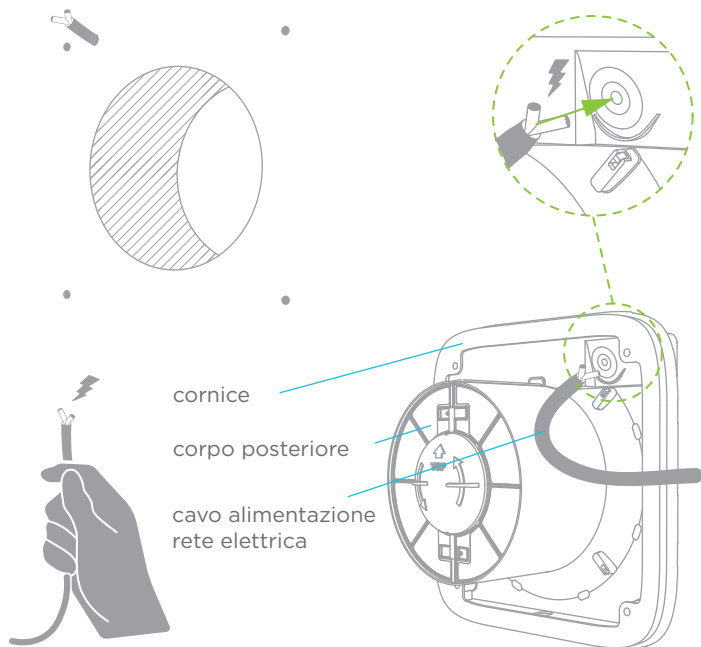
6b. usare il corpo posteriore come dima per segnare i punti di fissaggio



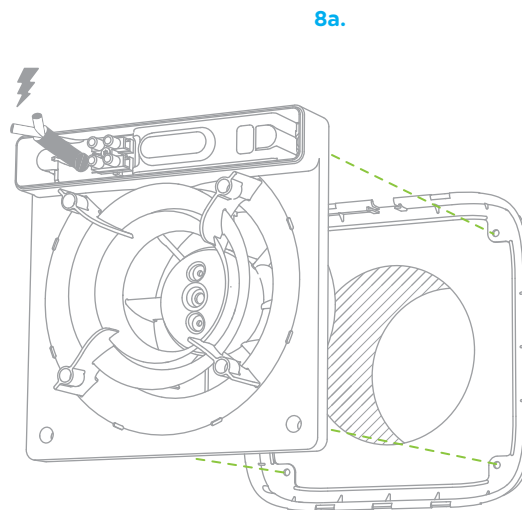
6c. forare la parete nei quattro punti ed inserire i tasselli



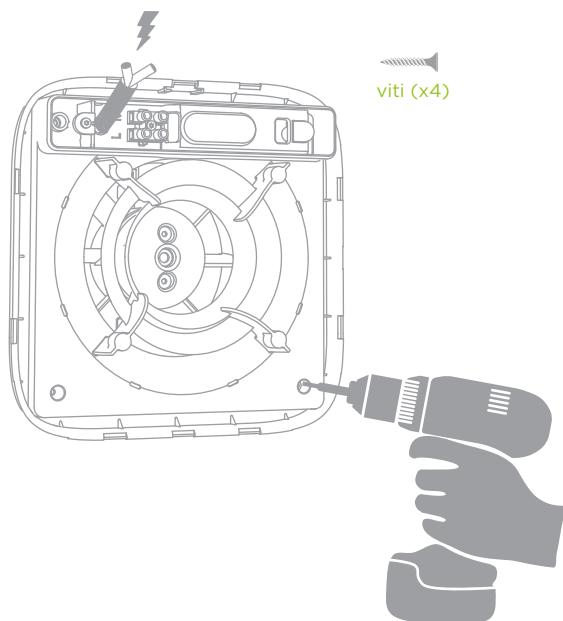
7. POSIZIONARE LA CORNICE DIETRO IL CORPO POSTERIORE E PASSARE IL CAVO ALIMENTAZIONE RETE ELETTRICA NELL'APPOSITO FORO.



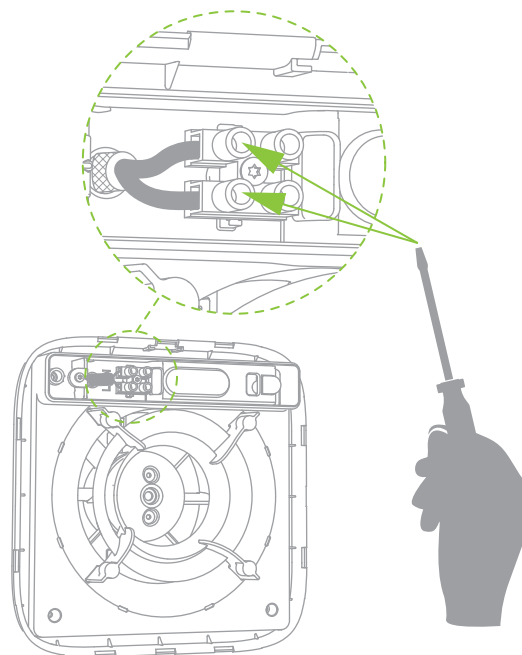
8. POSIZIONARE LA CORNICE E IL CORPO POSTERIORE SUL MURO



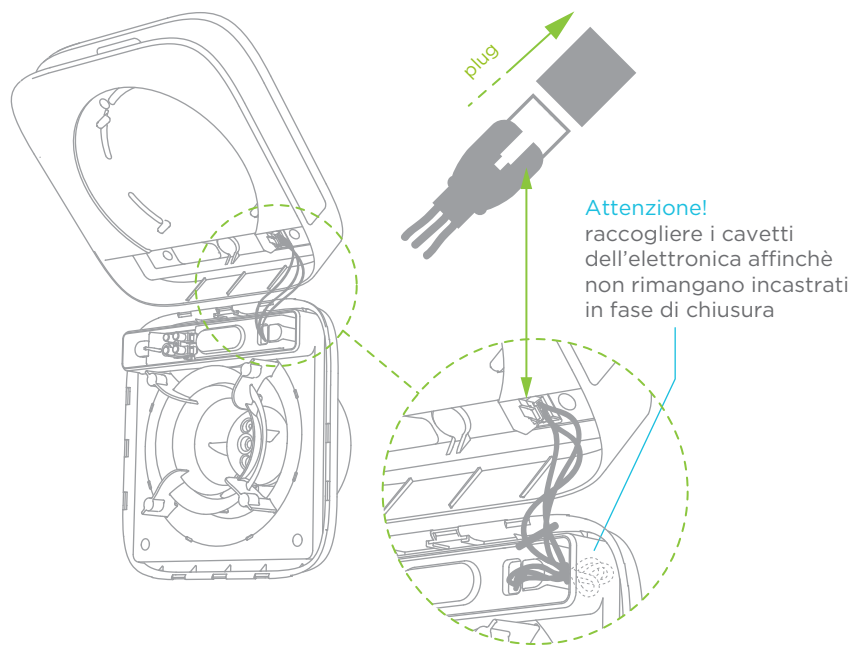
8b. fissare alla parete con le viti.



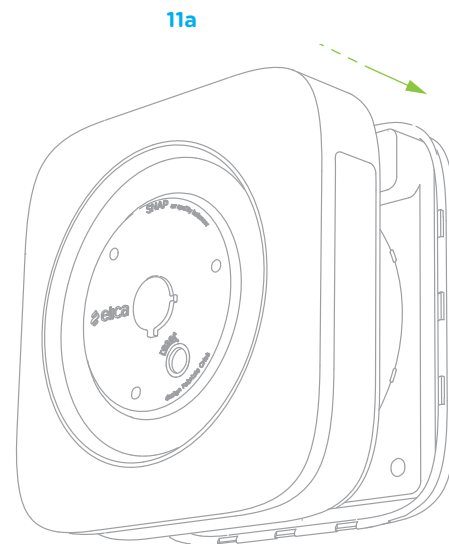
9. EFFETTUARE LA CONNESSIONE DI SNAP ALLA RETE ELETTRICA TRAMITE CAVO ALIMENTAZIONE PREDISPOSTO.



10. RIPOSIZIONARE LA COVER ESTETICA E CONNETTERE IL CAVO CONNESSIONE DI SNAP COME RIPORTATO IN FIGURA.

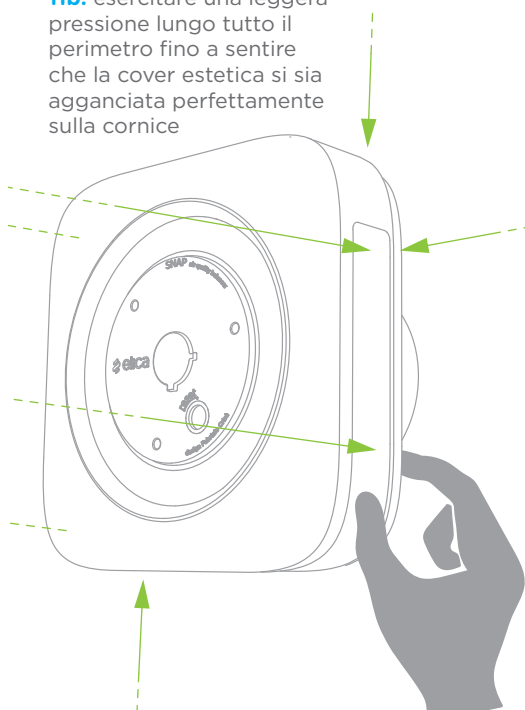


11. AGGANCIARE LA COVER ESTETICA SULLA CORNICE.

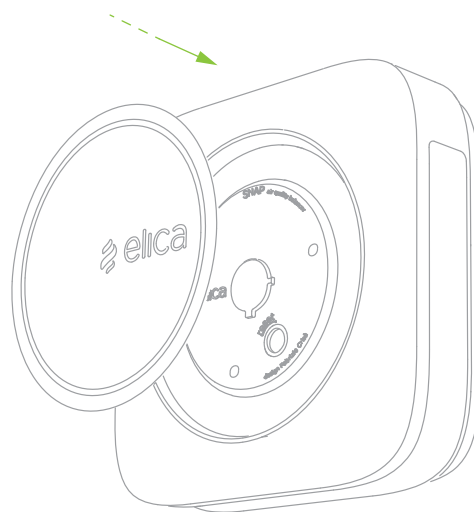


11a

11b. esercitare una leggera pressione lungo tutto il perimetro fino a sentire che la cover estetica si sia agganciata perfettamente sulla cornice



12. RIPOSIZIONARE IL VETRO SULLA COVER ESTETICA.



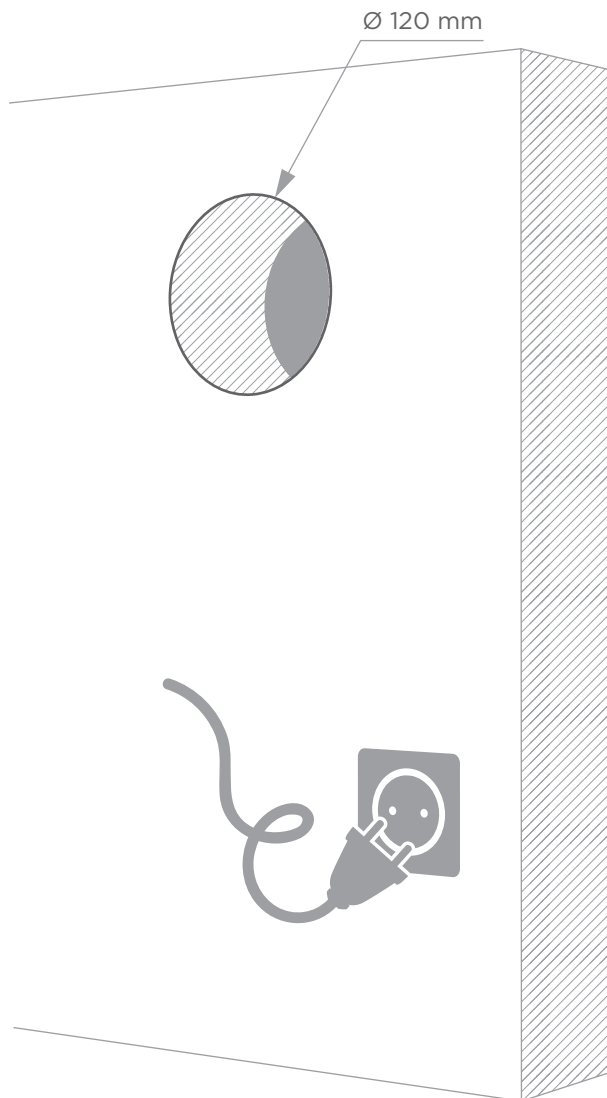
SNAP ORA PUÒ ESSERE ALIMENTATO DALLA RETE ELETTRICA ED È PRONTO PER ESSERE CONFIGURATO.



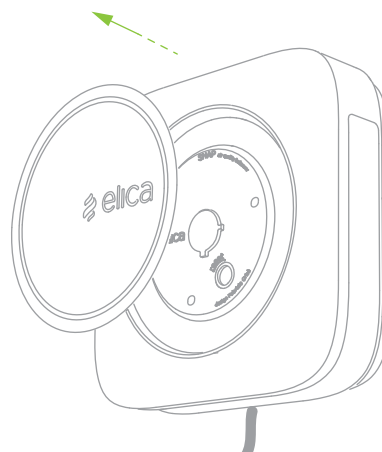
4B_Procedura di installazione con cavo alimentazione rete elettrica a vista in dotazione

IT

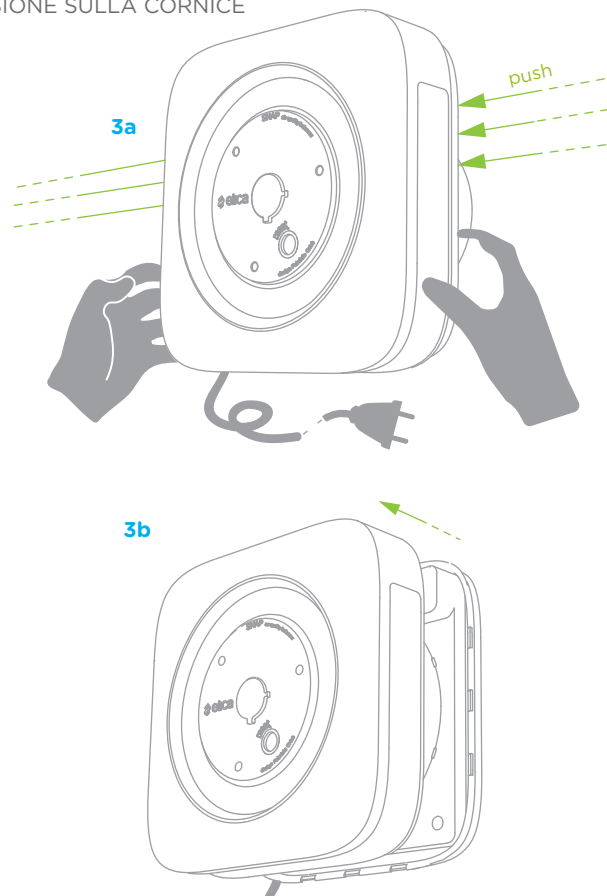
1. FORARE LA PARETE O UTILIZZARE FORO PREESISTENTE IN GRADO DI CANALIZZARE L'ARIA ALL'ESTERNO



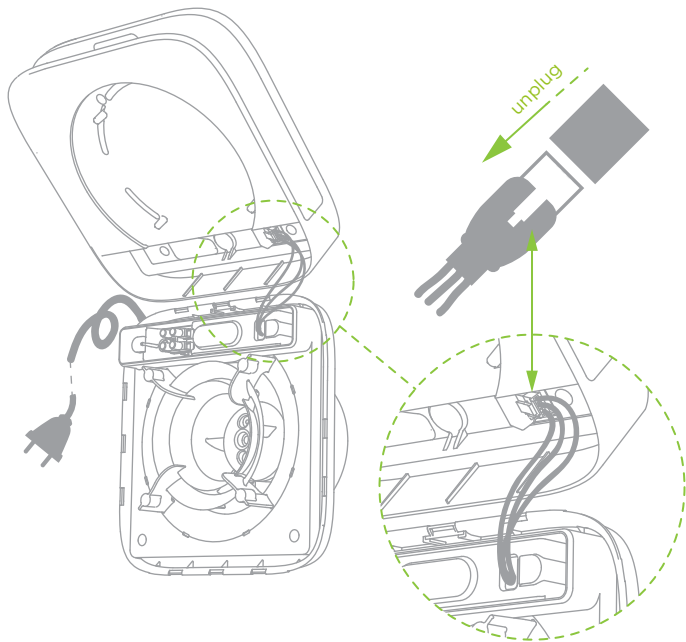
2. RIMUOVERE IL VETRO DALLA COVER ESTETICA ESERCITANDO UNA LEGGERA FORZA LUNGO IL PERIMETRO PER SGANCIARLO DAI MAGNETI



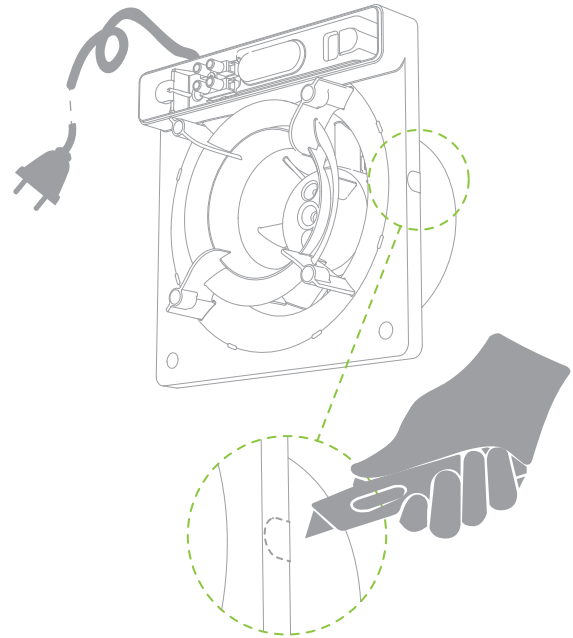
3. SGANCIARE LA COVER ESTETICA ESERCITANDO UNA LEGGERA PRESSIONE SULLA CORNICE



4. SCOLLEGARE IL CAVO DI CONNESSIONE NELLA PARTE INTERNA DELLA COVER ESTETICA

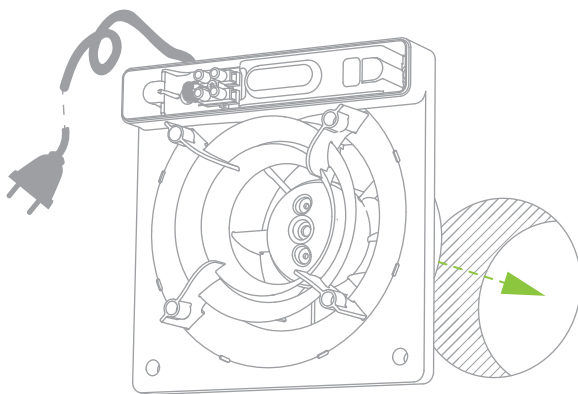


5. SCEGLIERE SU QUALE LATO FAR PASSARE IL CAVO ALIMENTAZIONE RETE ELETTRICA E TAGLIARE DI CONSEGUENZA IL CORPO POSTERIORE NEL PUNTO CORRISPONDENTE

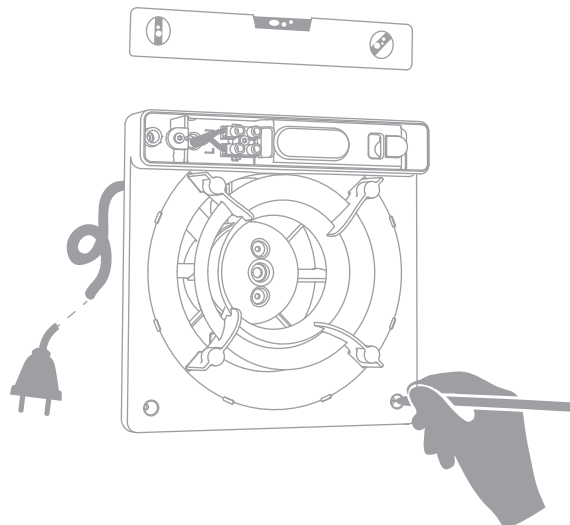


6. PREPARARE IL NECESSARIO PER IL FISSAGGIO

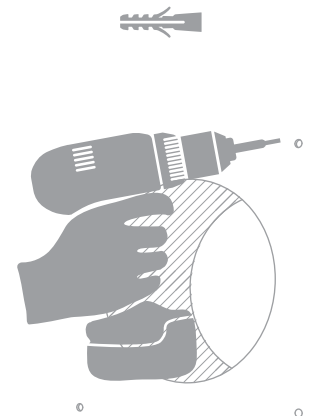
6a. posizionare il corpo posteriore sul foro d'uscita



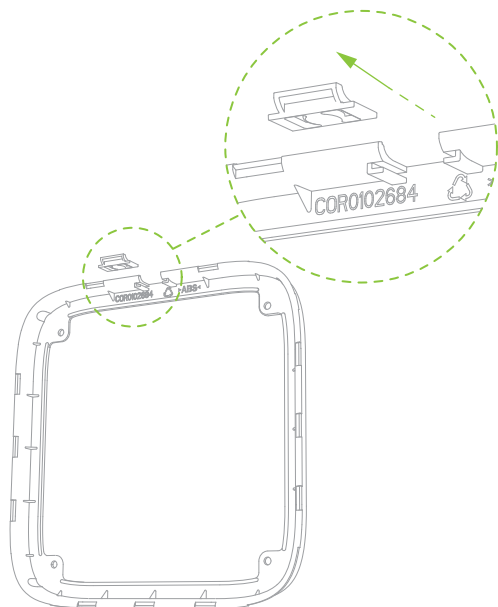
6b. usare il corpo posteriore come dima per segnare i punti di fissaggio



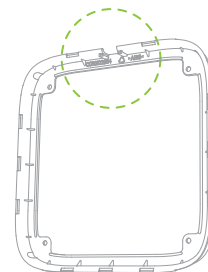
6c. forare la parete nei quattro punti ed inserire i tasselli



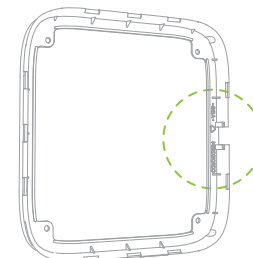
7. SFILARE L'ELEMENTO DI CHIUSURA DELLA CORNICE



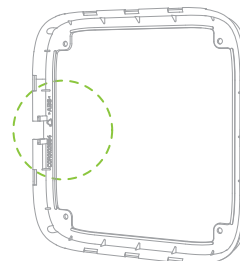
8. POSIZIONARE LA CORNICE IN BASE ALLA DIREZIONE SCELTA PER IL PASSAGGIO DEL CAVO ALIMENTAZIONE RETE ELETTRICA



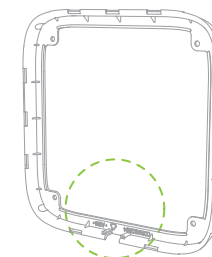
8a. uscita con cavo alimentazione in alto



8b. uscita con cavo alimentazione a destra

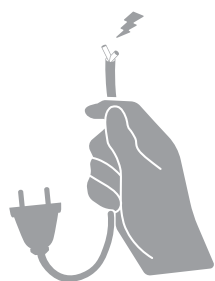


8c. uscita con cavo alimentazione a sinistra

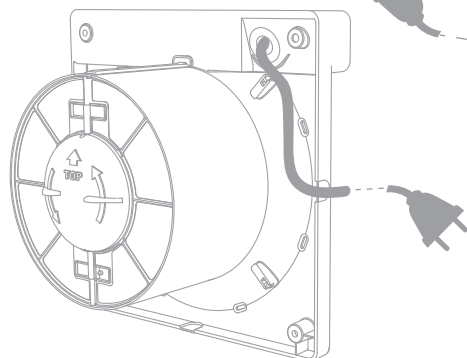


8d. uscita con cavo alimentazione in basso

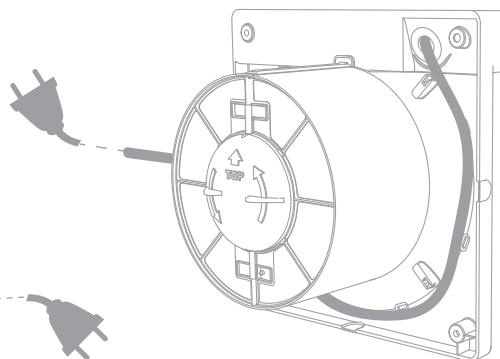
9. POSIZIONARE IL CAVO ALIMENTAZIONE RETE ELETTRICA IN BASE AD UNA DELLE SEGUENTI SOLUZIONI:



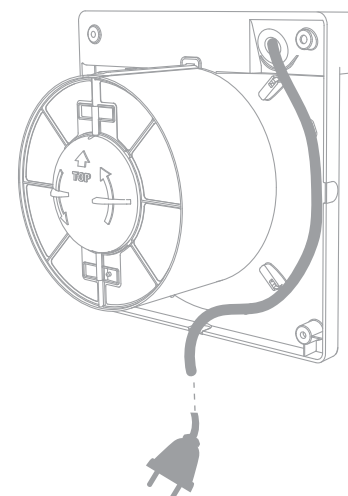
9a. uscita con cavo alimentazione a sinistra o in alto



9a. uscita con cavo alimentazione a destra

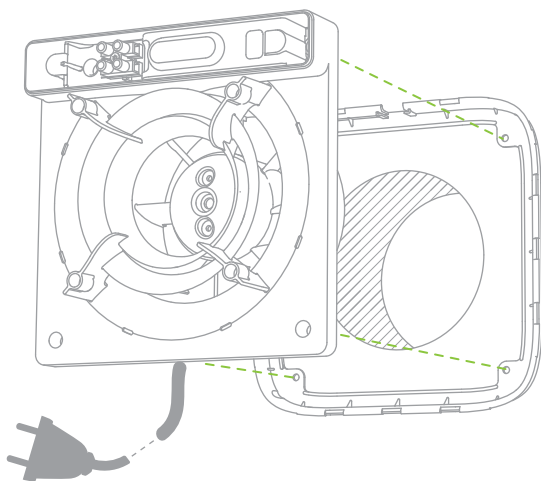


9a. uscita con cavo alimentazione in basso

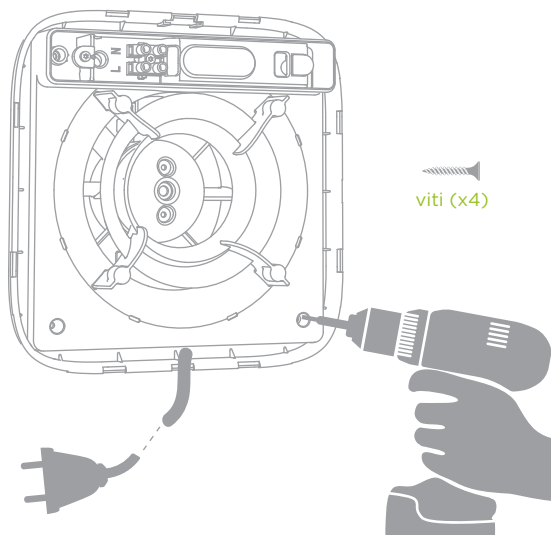


10. POSIZIONARE LA CORNICE E IL CORPO POSTERIORE SUL MURO

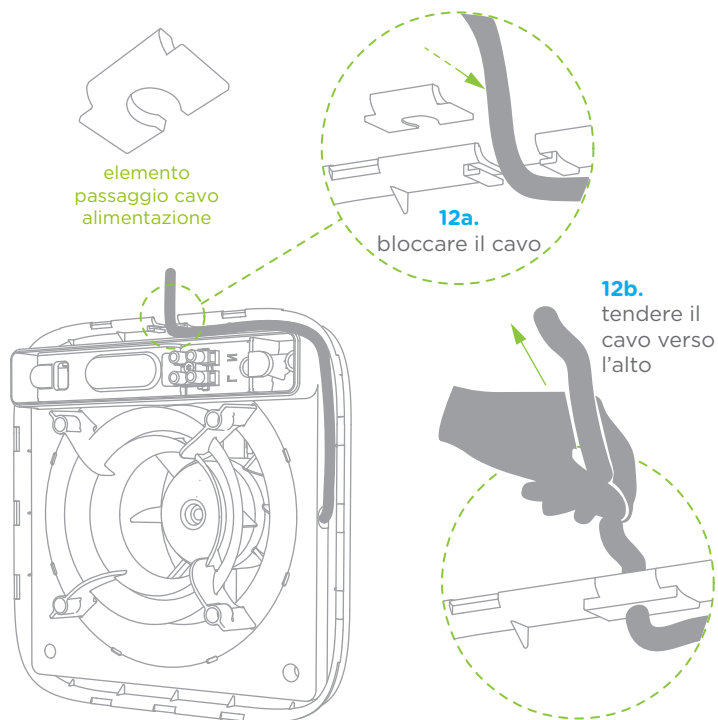
10a.



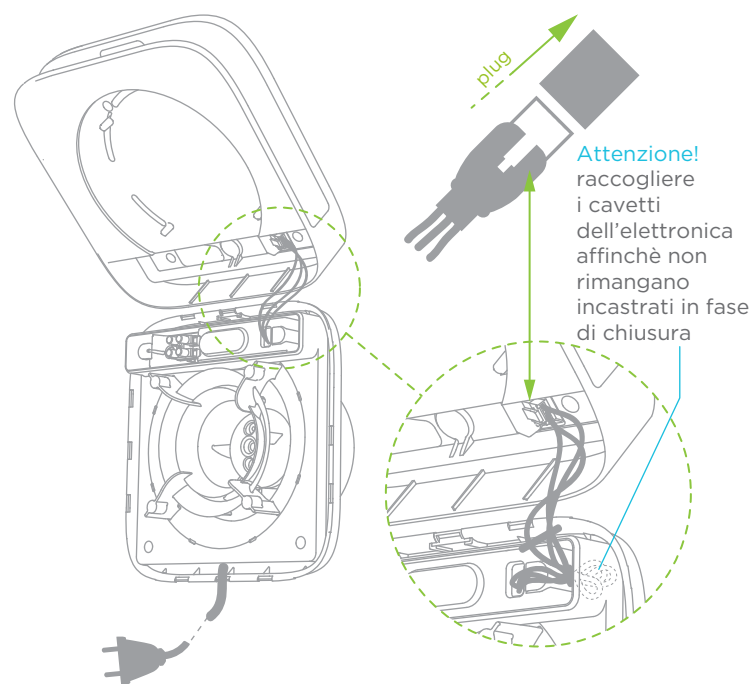
10b. fissare alla parete con le viti



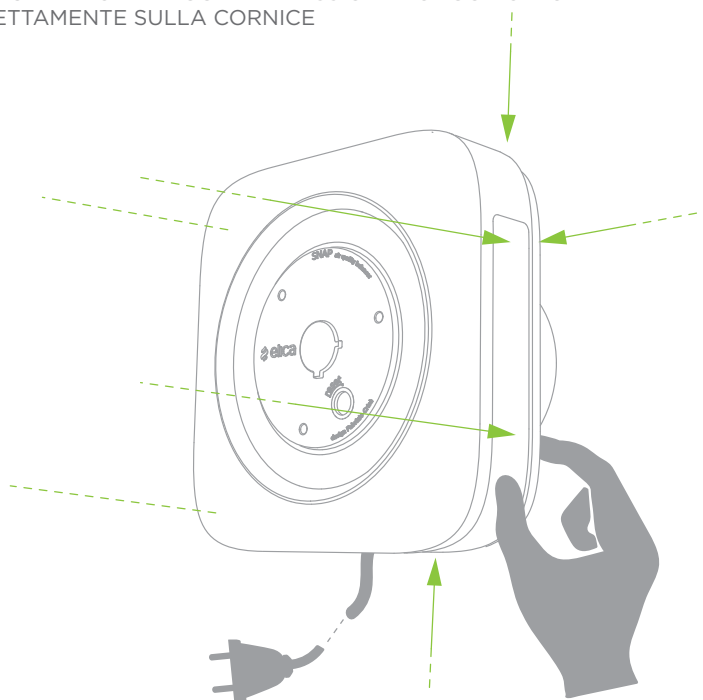
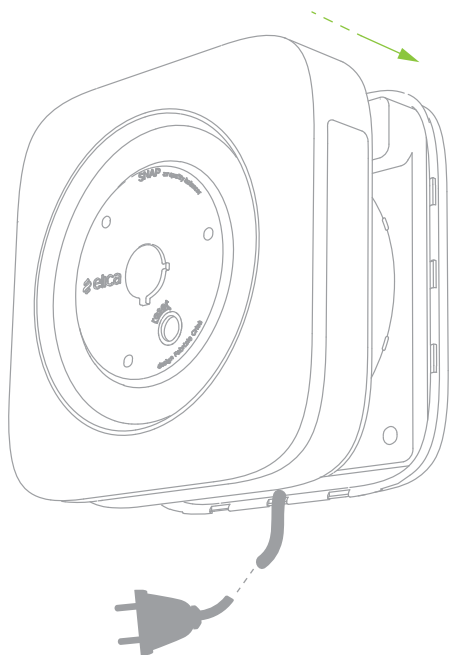
11. INSERIRE L'ELEMENTO PER PASSAGGIO CAVO ALIMENTAZIONE IN DOTAZIONE



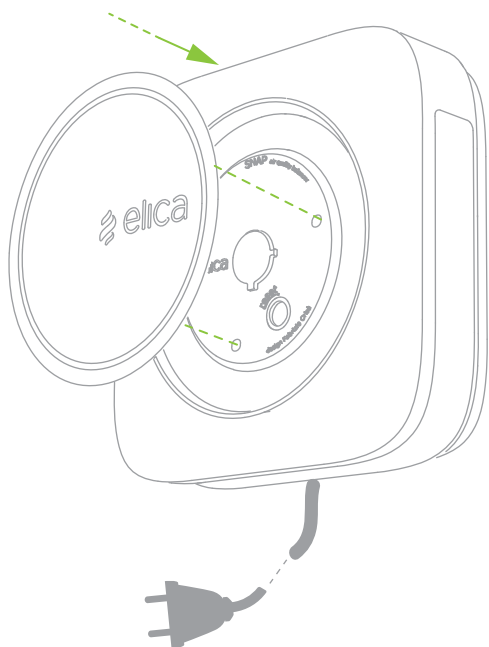
12. RIPOSIZIONARE LA COVER ESTETICA E CONNETTERE IL CAVO CONNESSIONE DI SNAP COME RIPORTATO IN FIGURA



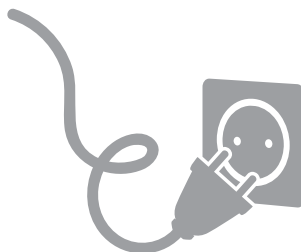
13. AGGANCIARE LA COVER ESTETICA SULLA CORNICE. ESERCITARE UNA LEGGERA PRESSIONE LUNGO TUTTO IL PERIMETRO FINO A SENTIRE CHE LA COVER ESTETICA SI SIA AGGANCIATA PERFETTAMENTE SULLA CORNICE



14. RIPOSIZIONARE IL VETRO SULLA COVER ESTETICA



15. COLLEGARE IL CAVO DI ALIMENTAZIONE ALLA RETE ELETTRICA



SNAP È ORA PRONTO PER ESSERE CONFIGURATO



5_Prima configurazione

Snap, dopo il primo collegamento alla rete elettrica, esegue delle operazioni di settaggio visibili tramite feedback luminosi del led centrale e della corona luminosa. Al termine, Snap si prepara per le successive fasi di associazione.

5.1

ASSOCIAZIONE DI SNAP AL TELECOMANDO

- 1) Alla prima accensione Snap si dispone automaticamente in **fase di ricezione del segnale** per 5 minuti.
Snap segnala di essere pronto all'associazione attraverso la corona luminosa che si colora di arancione.

ricezione telecomando



logo centrale spento + corona luminosa arancione

- 2) Per terminare la **fase di associazione telecomando** premere la combinazione di tasti in base al telecomando che si ha in possesso:

a) **MAX + MUTE** pressione prolungata (>1sec).



b) **DIMMER + RGB** pressione prolungata (>1sec).



associazione telecomando ok

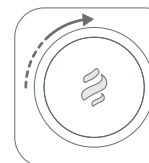


logo centrale spento + corona luminosa verde

A conferma dell'avvenuta associazione, la corona luminosa si colora di verde e Snap emette due segnali sonori.

Dopo pochi secondi, Snap andrà in **fase standby**, la corona luminosa si spegnerà ed il led centrale si colorerà di bianco.

standby



logo centrale bianco + corona luminosa spenta

ATTENZIONE!

Se sono trascorsi 5 minuti e non si è interagito con Snap o se si decide di associare il telecomando in un momento successivo alla prima accensione è possibile attivare la **fase di ricezione del segnale** tramite pressione breve (1 sec) del tasto reset presente sotto il vetro.

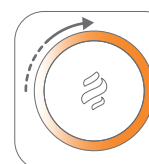


tramite pressione breve (1 sec) del **tasto reset** presente sotto il vetro

Snap segnala di essere pronto all'associazione attraverso la corona luminosa che si colora di arancione

In presenza di telecomandi precedentemente associati, la pressione breve del tasto reset cancellerà le precedenti associazioni.

ricezione telecomando



logo centrale spento + corona luminosa arancione

5.2

ASSOCIAZIONE DI SNAP A PIÙ TELECOMANDI

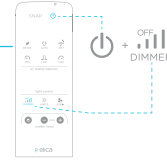
IT

Utilizzare il telecomando già associato e premere la combinazione di tasti in base al telecomando che si ha in possesso per portare Snap in fase di associazione nuovo telecomando:

a) **MIN + MUTE** con pressione prolungata (>1sec)



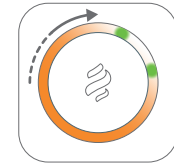
b) **ON/OFF e DIMMER** con pressione prolungata (>1sec)



La corona luminosa si colora di arancione e al suo interno sono visibili tanti singoli led verdi quanti sono i telecomandi già associati a Snap in precedenza.

Per terminare la fase di associazione del telecomando seguire il paragrafo 5.1 al punto 2.

associazione telecomandi
successivi al primo



corona
luminosa
arancione
+
led
verdi
accessi

5.3

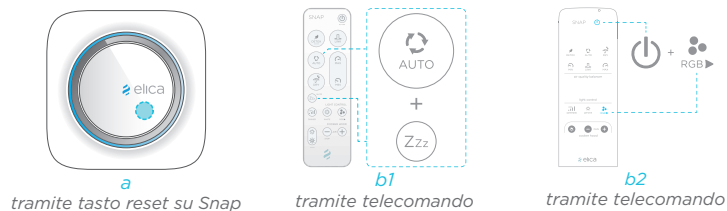
ASSOCIAZIONE DI SNAP ALLA APP ELICA CONNECT

Prima di iniziare la procedura di configurazione, si consiglia di procurarsi nome SSID e password della rete Wi-Fi a cui si desidera connettere Snap ed assicurarsi che lo smartphone che si userà per la procedura di configurazione sia connesso alla stessa rete Wi-Fi.

Seguire, dunque, le fasi successive:

- 1) Installare la App Elica Connect sul proprio Smartphone.
Dopo aver aperto la App, seguire i passaggi guidati per **registrarsi** e creare il proprio account.
Se si è già in possesso di un account, usare le proprie credenziali per accedere.

- 2) Impostare Snap in modalità di connessione attraverso una delle due modalità sotto indicate:
a_ Tramite pressione prolungata del **tasto reset** presente sotto il vetro (-5sec - finché non sarà udibile il segnale sonoro e visibile il feedback luminoso sotto descritto).
b_ Tramite telecomando: utilizzando la combinazione dei tasti **AUTO + MUTE** (b1) o **ON/OFF + RGB** (b2) con pressione prolungata (>1sec).



A conferma dell'avvenuta predisposizione di Snap alla connessione, un puntino luminoso di colore arancione inizia a ruotare in senso orario sulla corona.

ATTENZIONE!

La modalità di connessione dura 20 minuti. Qualsiasi tasto premuto sul telecomando durante questa fase, inibisce la modalità di connessione.

modalità di connessione attiva



logo centrale spento + puntino arancione sulla corona luminosa

- 3) Tornare sulla App Elica Connect e seguire la procedura guidata.
A conferma che la procedura sia andata a buon fine, la corona luminosa si colora di verde e Snap emette due segnali sonori.

ATTENZIONE!

In caso di mancata connessione, la corona luminosa si colora di rosso e SNAP emette un segnale sonoro.

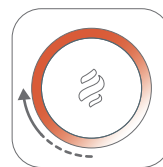
Segui le istruzioni della App per ripetere la procedura.

connessione App ok



logo centrale spento + corona luminosa verde

connessione App ko



logo centrale spento + corona luminosa rossa

5.4

ASSOCIAZIONE DI SNAP ALLA CAPP A

IT

Snap si attiva in connessione alla tua Cappa Elica. Se il sensore della cappa rileva fumi e odori intensi Snap viene attivato automaticamente, potenziando l'efficacia di aspirazione. Rimuove gli odori indesiderati molto più velocemente e in pochi istanti ripristina in cucina le condizioni ottimali.

Prima di procedere all'associazione, assicurarsi che la cappa sia in **Standby**, ovvero non in fase di aspirazione.

- 1) Imposta Snap per **la fase di ricezione del segnale cappa** in uno dei due modi indicati sotto:
 - a_ Tramite doppia pressione del **tasto reset** presente sotto il vetro.
 - b_ Tramite il telecomando: utilizzando la combinazione dei tasti **LINK + MUTE** (b1) o **ON/OFF + DRY** (b2) con pressione prolungata (>1sec).



a

tramite tasto reset su Snap



b1

tramite telecomando



b2

tramite telecomando

A conferma dell'avvenuta predisposizione di Snap alla **fase di associazione con la cappa**, la corona luminosa si colora di arancione con una rotazione a **doppio flusso**.

ATTENZIONE!

La **fase di attesa ricezione** del segnale cappa dura 3 minuti. Qualsiasi tasto premuto sul telecomando, durante questa fase, inibisce la **modalità di ricezione**.

- 2) Per terminare la fase di associazione impostare la cappa in **modalità Sensor** (per maggiori informazioni consulta le istruzioni della tua cappa Elica) e Snap si associa automaticamente.

A conferma dell'avvenuta associazione, la corona luminosa si colora di verde con una rotazione a **doppio flusso**, e Snap emette un doppio segnale sonoro.

Dopo pochi secondi, Snap si imposterà automaticamente in modalità **Link**. Il led centrale si colorerà di arancione.

ATTENZIONE!

Se non si aziona nessun comando, Snap torna alla modalità/funzione precedente. Per eliminare la cappa, portare Snap in **modalità associazione cappa** (vedi punto 1) e non azionare nessun comando.

ricezione cappa



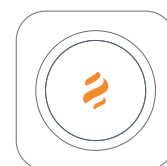
logo centrale spento + corona luminosa arancione

associazione cappa ok



logo centrale spento + corona luminosa verde

funzione link



logo centrale arancione + corona luminosa spenta

6_Scheda tecnica di SNAP

TECHNICAL DATA

Supply Voltage (Vac):	230/50Hz
Power Consumption (W):	2 (min speed) - 7 (max speed)
Airflow (m3/h):	25 (min speed) - 150 (max speed)
Revolution (RPM):	1100±50 (min speed) - 2350±50 (max speed)
Pressure (Pa):	12 (min speed) - 56 (max speed)
Noise Lw (dBA):	37 (min speed) - 60 (max speed)
Noise Lp at 3 mt (dBA):	19 (min speed) - 40 (max speed)

SENSORS

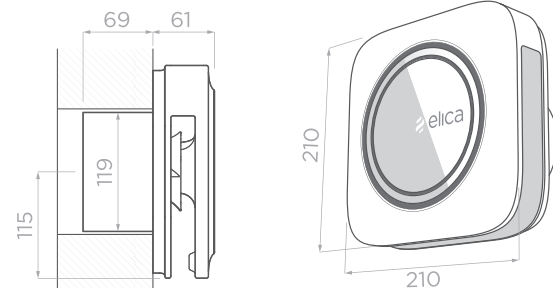
Temperature:	-40°C to +125°C	
Humidity:	0 to 100%	
Air Quality:	Hydrogen (H2)	1 to 1000 ppm
	Carbon Monoxide (CO)	5 to 1000 ppm
	Propane (C3H8)	3 to 2000 ppm (10% LIE)
	Iso-Butane (C4H10)	5 to 2000 ppm (10% LIE)
	Ethanol (C2H6O)	1 to 1000 ppm
	Methane (CH4)	200 to 3000 ppm
	Ammonia (NH3)	5 to 1000 ppm

LIGHT SIGNALS

Active Functions:	RGB CENTRAL LED
Working and other states:	RGB RING LED

DIMENSIONS

Wide:	210 mm
Tall:	210 mm
Deep:	61+69 mm
Hole (Ø):	119 mm



SYSTEM REQUIREMENTS

Wi-Fi connection

Smartphone Android o iOS. Verificare sugli store la compatibilità dell'app con la versione del sistema operativo* del proprio smartphone.

with iOS 13 or later - with Android 8 or later

*Il produttore non garantisce la corretta compatibilità dall'APP con le versioni di sistemi operativi più recenti salvo aggiornamenti futuri ufficiali dell'APP stessa rilasciati da Elica.

WIRELESS

Supported Wireless Security:	open, WEP, WPA2
Working Wi-Fi Connection:	802.11 b/g/n @ 2.4GHz
SSID:	not hidden
Wi-Fi enterprise connection:	not supported

7_Le funzioni di Snap

IT



AUTOMATIC

Cosa fa

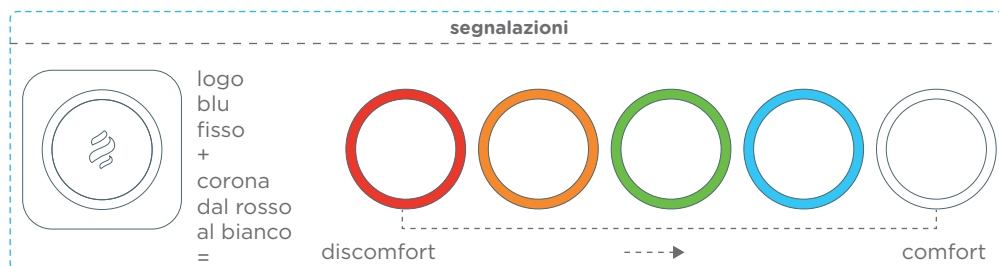
Snap si attiva in modo completamente automatico e solo quando necessario per ristabilire il comfort del tuo ambiente in funzione della qualità dell'aria, della temperatura e della umidità.

Riduce odori e sostanze inquinanti, limita l'innalzamento dell'umidità legato per esempio ai vapori prodotti in fase di cottura, monitora la temperatura e regola il flusso di aria in uscita per evitare inutili sbalzi termici e conseguenti sprechi.

La corona luminosa di Snap si colora di un colore più o meno intenso comunicandoti quando Snap sta aspirando e a quale velocità.

Inoltre, se lo desideri puoi monitorare il livello di comfort ambientale raggiunto in qualsiasi momento, tenendo premuto il tasto Auto sul telecomando, anche quando un'altra funzione è attiva.

(quest'ultima funzione è disponibile solo nella versione più recente del telecomando).



DETOX

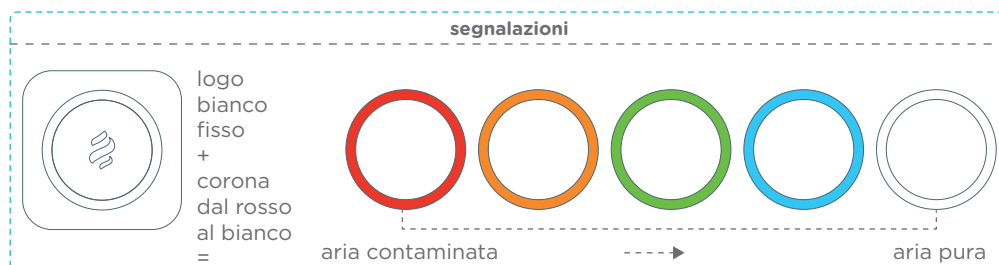
Cosa fa

Snap si concentra sulla qualità dell'aria: monitora e attiva l'aspirazione in caso di innalzamento del livello di inquinamento.

Limita la presenza nell'aria di odori, polvere, polline, acari, inquinanti chimici prodotti dal fumo di sigaretta, dall'utilizzo di detersivi per la casa o per l'igiene della persona. Con la funzione Detox attiva, osservando la corona luminosa di Snap è sempre possibile essere informati sul livello di inquinamento dell'aria.

Qualora si volesse visualizzare queste informazioni anche quando un'altra funzione è attiva, basterà tenere premuto il tasto Detox sul telecomando.

(quest'ultima funzione è disponibile solo nella versione più recente del telecomando).





DRY

Cosa fa

Snap si concentra sul livello di umidità presente nell'ambiente. Interviene quando i suoi sensori segnalano un incremento di umidità rispetto a quanto solitamente monitorato e registrato. Riduce dunque la formazione di condense derivanti, per esempio, da vapori di cottura o dal vapore acqueo prodotto da una doccia. Limita, in questo modo, il possibile sviluppo di muffe salvaguardando la tua salute e quella del tuo ambiente. La corona luminosa di Snap si colora di un colore più o meno intenso comunicandoti quando Snap sta aspirando e a quale velocità.



MANUAL

MIN



MAX

Cosa fa

Snap si attiva al tuo comando, se avverti la necessità di ventilare il tuo ambiente. Imposta la minima o la massima velocità, la corona luminosa di Snap si colora in modo differente a seconda del comando impostato.



LINK

Cosa fa

Snap si attiva in connessione alla cappa Elica. Quando necessario, sarà la cappa ad attivare il motore di Snap al fine di potenziare la capacità di rimozione degli odori e dei vapori prodotti in fase di cottura. La corona luminosa di Snap si colora in modo differente comunicandoti quando Snap sta aspirando e a quale velocità.



ATTENZIONE!

Puoi abilitare questa funzione solo se sei in possesso di una cappa Elica abilitata alla connessione con Snap.

8_Le funzioni speciali di Snap

Alle funzioni principali si affiancano le funzioni speciali, pensate per permetterti di interagire in modo ancora più semplice e funzionale con Snap.

LUCI

Controlla la corona luminosa di Snap e utilizzala come luce di cortesia o per creare un'atmosfera particolare.

Potrai decidere se accendere o spegnere la corona, se intensificare o ridurre la luminosità della stessa e creare un'atmosfera romantica e rilassante con la cromoterapia scegliendo un colore specifico oppure un mood.

Questa funzione è attivabile da App Elica e da Telecomando.

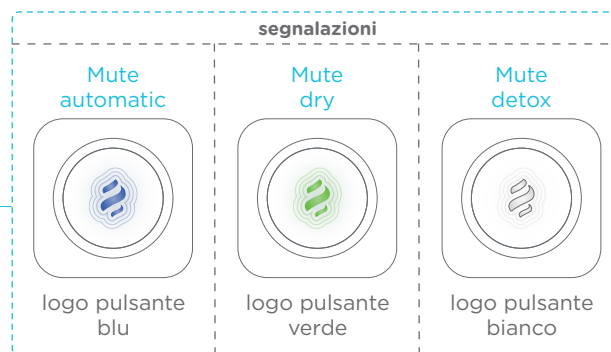
MUTE

Pensata per le situazioni di massimo relax, questa modalità ti dà la possibilità di personalizzare il funzionamento di Snap. Se stai chiacchierando con gli amici o sei sul divano a goderti un bel film e Snap attiva il suo motore perché sente la necessità di migliorare la qualità dell'aria, puoi regolare il suo intervento attenuando la sua velocità per assicurarti un'ottima performance in termini di aspirazione e silenziosità.

Questa opzione è disponibile per le funzioni **Automatic**, **Dry** e **Detox**.

L'opzione si disattiva automaticamente se si cambia funzione o dopo 12h, riportando Snap al suo funzionamento standard.

Questa funzione è attivabile da App Elica e da Telecomando.



9_Il telecomando di Snap (versione ricaricabile)


9.1

RICARICARE IL TELECOMANDO

Per ricaricare il telecomando, collegare il cavetto USB in dotazione ad un caricabatterie con presa USB a 5Volts certificato. Attendere che il LED diventi verde fisso. Quando il LED diventa rosso, è il momento di ricaricare il telecomando.

9.2

FUNZIONI DI SNAP



The diagram shows a grey Snap remote control with various buttons. A dashed blue line labeled 'FUNZIONI SNAP' points to the buttons. A dashed blue line labeled 'LED' points to the LED indicator at the top right.

DETOX
Con una pressione breve del tasto (1 sec), Snap attiva la funzione. Premere a lungo per visualizzare il livello di qualità dell'aria (vedi pag. 19).

AUTOMATIC
Premendo il tasto, Snap attiva la funzione. Premere a lungo per visualizzare il livello di comfort ambientale (vedi pag. 19).

DRY
Premendo il tasto, Snap attiva la funzione (vedi pag. 20).

MANUAL
Premendo uno dei due tasti, è possibile impostare la velocità di Snap in base alle esigenze. Premendo MIN, si attiva la velocità minima, mentre premendo MAX si attiva la velocità massima (vedi pag. 20).

LINK
Snap si attiva in connessione alla tua cappa Elica (vedi pag. 20).

Attenzione!
Puoi abilitare questa funzione solo se sei in possesso di una cappa Elica connettibile a Snap.

LED

ON-OFF
Per accendere Snap, premere brevemente il tasto. Con pressione prolungata Snap si spegne completamente.
STANDBY
Con Snap già acceso, una pressione breve, attiva lo stato di *Standby* (solo i sensori rimangono attivi)

DIMMER
Con una pressione breve accende/spegne la corona luminosa. Con una pressione prolungata, regola l'intensità luminosa.

CORONA LUMINOSA BIANCO
Accende la corona luminosa di Snap in tonalità di bianco.

CONTROLLO RGB
Con una pressione breve permette di selezionare uno dei colori predefiniti. Con un tocco prolungato, permette di selezionare uno tra i mood predefiniti.

MUTE
Premendo il tasto, Snap attiva la modalità MUTE (disponibile con le funzioni *Automatic*, *Detox* e *Dry*) attenuando la sua velocità per assicurarti un'ottima performance in termini di aspirazione e silenziosità.

Bande di frequenza e potenza trasmessa dal dispositivo.
Frequenza di funzionamento apparecchiatura radio: 433.92MHz
Massima potenza RF @433.92MHz: 2dBm

9.3

FUNZIONI DELLA CAPPA

IT Queste funzioni gestiscono le cappe Elica connettabili con Snap.



AFFILIAZIONE

Con la pressione prolungata dei due tasti, è possibile affiliare la cappa al telecomando.

+



Attenzione!

Nel caso l'affiliazione non sia riuscita, scollegare e ricollegare nuovamente la cappa alla rete elettrica e ripetere la procedura di affiliazione.



CONTROLLO LUCI AMBIENTE

Con una pressione breve accende/spenge le luci d'ambiente.

REGOLAZIONE INTENSITÀ

Con pressione prolungata, regola l'intensità delle luci ambiente.



CONTROLLO LUCI DIRETTE

Con una pressione breve accende/spenge le luci della cappa dirette sul piano cottura.

REGOLAZIONE INTENSITÀ

Con pressione prolungata, regola l'intensità delle luci dirette.



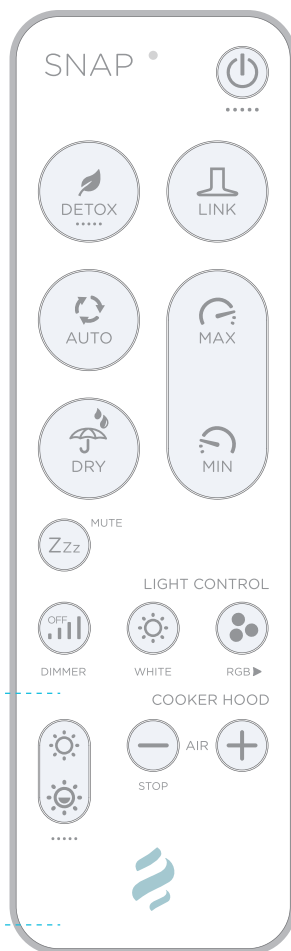
REGOLAZIONE TONO ILLUMINAZIONE

Premendo i due tasti insieme, è possibile regolare il tono dell'illuminazione, ossia la temperatura colore.

+



FUNZIONI CAPPA



RESET FILTRI

Con la pressione prolungata del tasto meno insieme al tasto luci dirette è possibile resettare il timer filtri.

+



ACCENSIONE ed INCREMENTO VELOCITÀ

Con una pressione breve, accende la cappa. Ad ogni successivo tocco, aumenta una velocità.

SPEGNIMENTO RITARDATO TEMPORIZZATO

Con la cappa accesa, una pressione prolungata del tasto, inserisce lo spegnimento automatico della velocità impostata.



DECREMENTO VELOCITÀ

Con una pressione breve, si decrementa la velocità fino allo spegnimento.

SPEGNIMENTO

Con una pressione prolungata, si spegne la cappa.



LINK

+



MAX

+

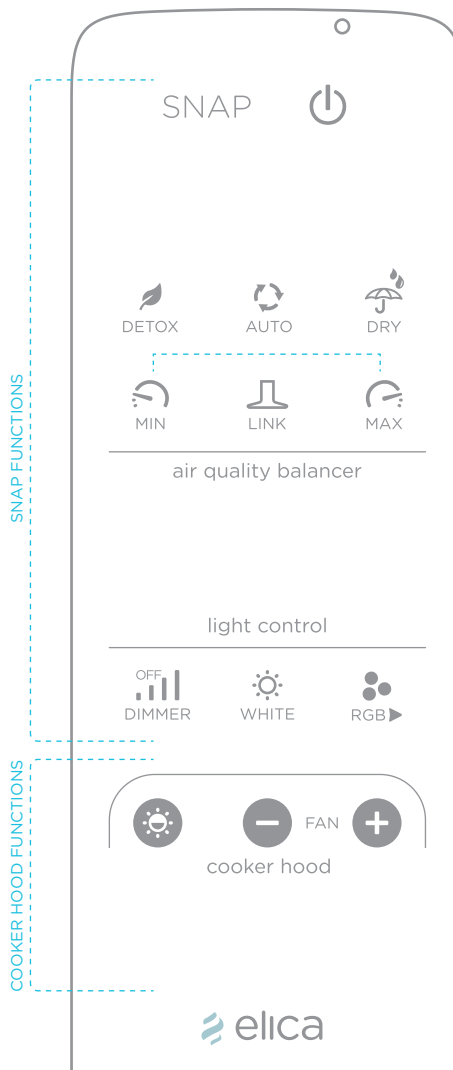




Il fabbricante ELICA SPA dichiara che questo radiocomando è conforme alla direttiva 2014/53/UE. Il testo completo della dichiarazione di conformità UE è disponibile al seguente indirizzo Internet: <https://elica.com/download/dichiarazione-ce-di-conformita-snap.pdf>

10_II telecomando di Snap (versione a batterie)

10.1 FUNZIONI DI SNAP




-  **STAND BY**
Con un tocco breve (1 sec.) attiva lo stato di *Stand by* disattivando ogni funzione attiva.
ON-OFF
Con tre tocchi brevi (1sec) consecutivi SNAP si spegne completamente. Per riaccendere SNAP usare un tocco breve (1 sec.)
-  **DETOX**
Snap si attiva in presenza di odori indesiderati e di agenti inquinanti.
Per attivare/disattivare la modalità relax mode selezionare nuovamente la funzione mentre è attiva
-  **AUTOMATIC**
Snap si attiva in modo completamente automatico e solo quando necessario.
Per attivare/disattivare la modalità relax mode selezionare nuovamente la funzione mentre è attiva
-  **DRY**
Snap si attiva in presenza di un elevato tasso di umidità.
Per attivare/disattivare la modalità relax mode selezionare nuovamente la funzione mentre è attiva
-  **MANUAL**
Snap si attiva al tuo comando.
-  **MIN**
-  **MAX**
-  **LINK**
Snap si attiva in connessione alla tua Cappa Elica.
*Attenzione!
Puoi abilitare questa funzione solo se sei in possesso di una cappa Elica connettibile a Snap.*



-  **DIMMER**
Con un tocco breve spegne la corona luminosa. Con un tocco prolungato regola l'intensità luminosa.
-  **CORONA LUMINOSA BIANCO**
Accende la corona luminosa di Snap in tonalità di bianco.
-  **CONTROLLO RGB**
Con un tocco breve permette di selezionare uno dei colori predefiniti. Con un tocco prolungato permette di selezionare tra i mood predefiniti.
-  **RELAX MODE**
Per assicurarti un'ottima performance in termini di aspirazione e silenziosità. Può essere attivato/disattivato selezionando nuovamente sulla funzione attiva (Automatic, Detox, Dry).

10.2 FUNZIONI DELLA CAPPA

Queste funzioni gestiscono le cappa Elica Sense, connettibili con Snap.

-  **LIGHT CONTROL CAPPA**
Con un tocco breve attiva le luci della cappa dirette sul piano cottura. Con un tocco prolungato attiva le luci ambiente sulla cappa.
-  **FAN - DECREASE**
Con tocco prolungato diminuisce la velocità di aspirazione della cappa.
-  **FAN - INCREASE**
Con tocco prolungato incrementa la velocità di aspirazione della cappa.

Elica Connect

Snap è dotato di funzionalità WiFi per la connessione remota tramite l'app Elica Connect.

Requisiti minimi di sistema:

- Router wireless 2.4GHz WiFi b/g/n
- Nel caso di router bibanda, assicurarsi che il router sia impostato in modo da gestire separatamente la banda 2,4 e la banda 5 Ghz (es. rinominare le reti in modo differente per distinguere le frequenze)
- Smartphone Android o iOS. Verificare sugli store la compatibilità dell'app con la versione del sistema operativo del proprio smartphone.

Avvertenze

- **Tutela dei dati.** I dati che l'apparecchio connesso rileva sono raccolti per consentire l'utilizzo di tutti i servizi dell'elettrodomestico connesso. Ulteriori informazioni sulle modalità del trattamento dei dati raccolti e sulla informativa privacy sono disponibili sul sito www.elica.com.
- **Disponibilità nei paesi.** Il servizio Elica Connect è disponibile in specifici paesi. Per ulteriori informazioni visitare la sezione dedicata del sito www.elica.com.
- **Modifiche future.** Elica si riserva di apportare tutte le modifiche che riterrà utili al miglioramento del servizio Elica Connect. Di conseguenza le descrizioni contenute in questo manuale non sono impegnative ed hanno un valore indicativo.

SNAP
air quality balancer

WELCOME TO SNAP WORLD!


Snap 'Air Quality Balancer' is an innovative product for aspiration of bad air, and is able to monitor and improve the quality of the air in your indoor environments automatically by calibrating the device according to your needs and expectations.

THE THREE SENSORS


AIR QUALITY SENSOR

 Detects the presence of pollutants like VOC, volatile organic compounds that originate from either smoke, detergents, sprays, building-materials and cooking fumes.

HUMIDITY SENSOR

 Keeps the humidity from cooking vapours or other activities under control, thus reducing the formation of bacteria and molds which are likely to 'appear' in extremely humid environments.

TEMPERATURE SENSOR

 Monitors the temperature to ensure the best thermal comfort in order to avoid useless dispersal of heat.

THE MOTOR

Snap is equipped with a "brushless" last generation motor, which ensures reduced consumption (only 7W at maximum aspiration speed).

INSTRUCTIONS FOR SAFE OPERATION OF THE REMOTE CONTROL

The remote control can be used by children who are younger than 8 years old and by persons with reduced physical, sensory or mental capacity, or without experience or the specific knowledge, as long as they are under surveillance or after they have received instructions regarding the safe use of the remote control and understand the dangers related to it.

Children must not play with the remote control.

The cleaning and maintenance that should be carried out by the user should not be done by unsupervised children.

Use the remote control with care; it contains delicate electronic parts. The remote control may be damaged if dropped, burned, pierced or crushed, or if it comes into contact with liquid substances. Do not open the remote control and do not attempt makeshift repairs.

If the remote control is disassembled, it may be damaged.

CHARGING THE REMOTE CONTROL

To charge the remote control use only a battery charger with a certified 5V USB port (SELV safety extra-low voltage).

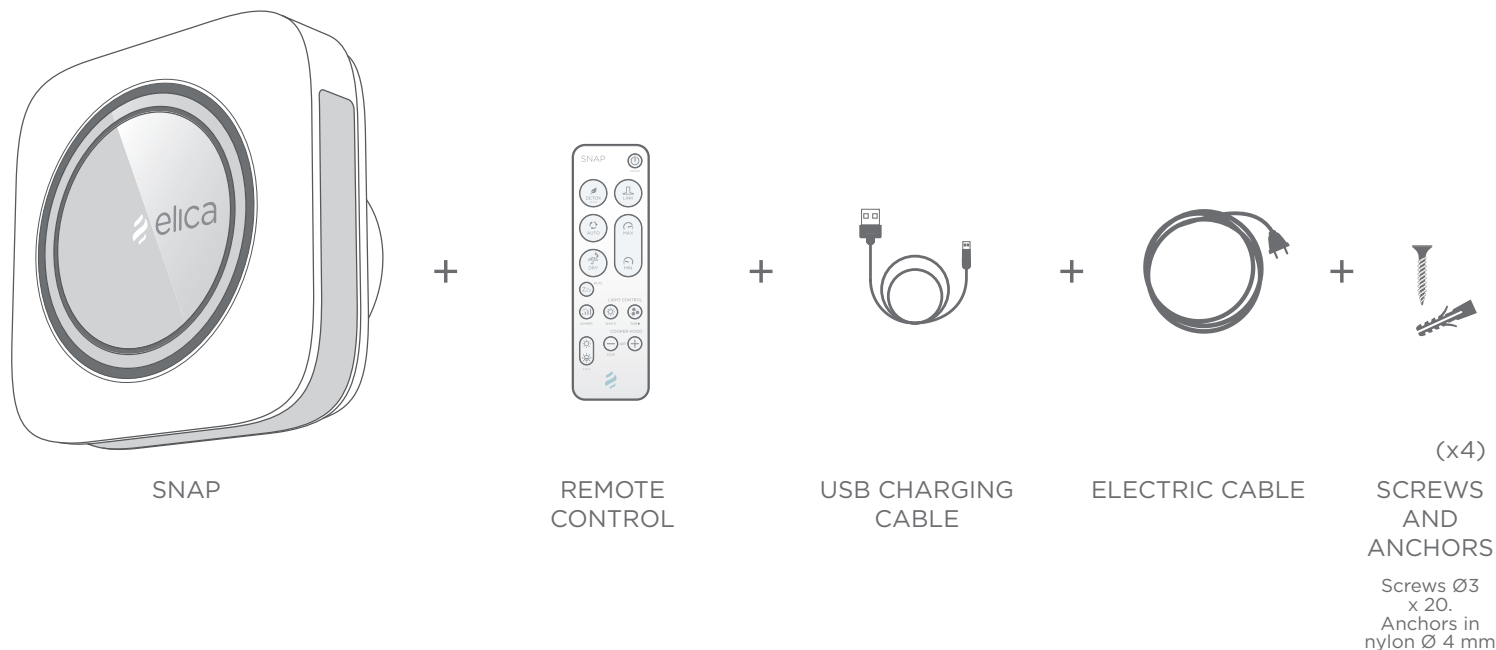
BATTERY

Do not attempt to replace the remote control battery using your own initiative, as it may be damaged.

INDEX

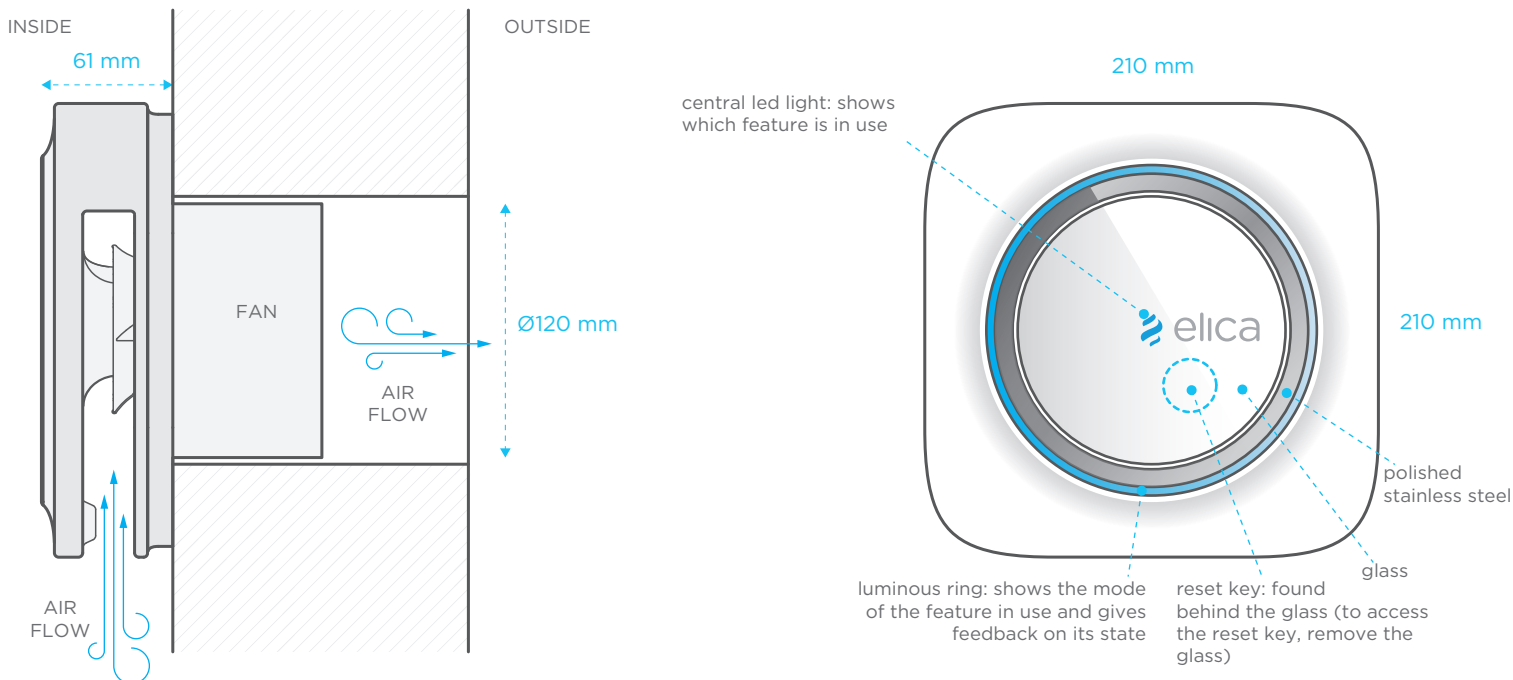
1_PRE-INSTALLATION	30
2_WHERE TO INSTALL SNAP	30
3_HOW TO PREPARE FOR INSTALLING SNAP	31
4A_HIDDEN POWER CORD INSTALLATION PROCEDURE	32
4B_VISIBLE CABLE INSTALLATION PROCEDURE	36
5_INITIAL CONFIGURATION	41
5.1_CONNECTING SNAP TO THE REMOTE CONTROL	41
5.2_CONNECTING SNAP TO MORE THAN ONE REMOTE CONTROL	42
5.3_CONNECTING SNAP TO THE ELICA CONNECT APP	43
5.4_CONNECTING SNAP TO THE HOOD	44
6_TECHNICAL DATA SHEET	45
7_MAIN FEATURES	46
8_SPECIAL FEATURES	48
9_SNAP REMOTE CONTROL (rechargeable version)	49
9.1_CHARGING THE REMOTE CONTROL	49
9.2_SNAP FEATURES	49
9.3_HOOD FEATURES	50
10_SNAP REMOTE CONTROL (battery version)	51
10.1_SNAP FEATURES	51
10.2_HOOD FEATURES	51

INSIDE THE BOX



1_Pre-installation

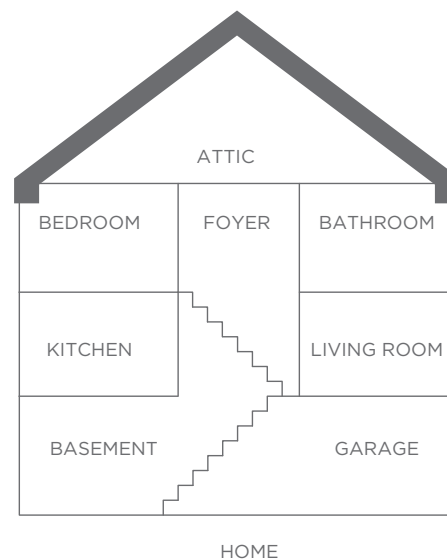
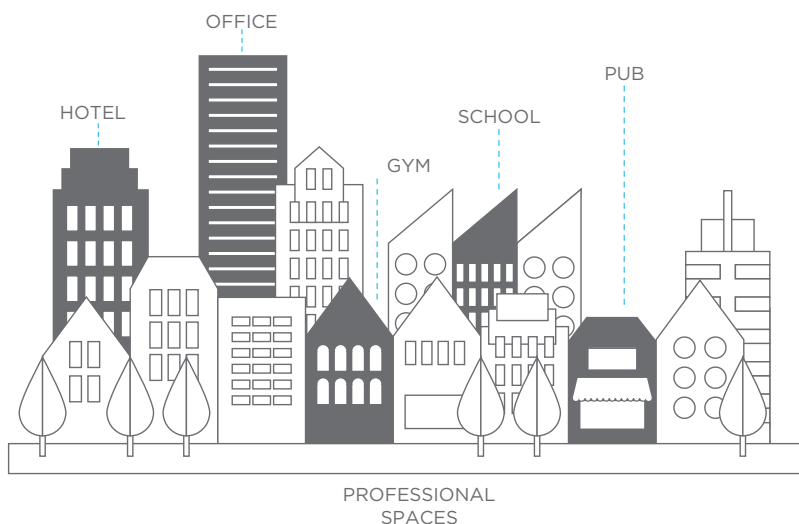
In order for Snap to work, it must communicate with the outside of buildings through a 120mm diameter hole in the wall, and must be connected to the power supply.



2_Where to install Snap

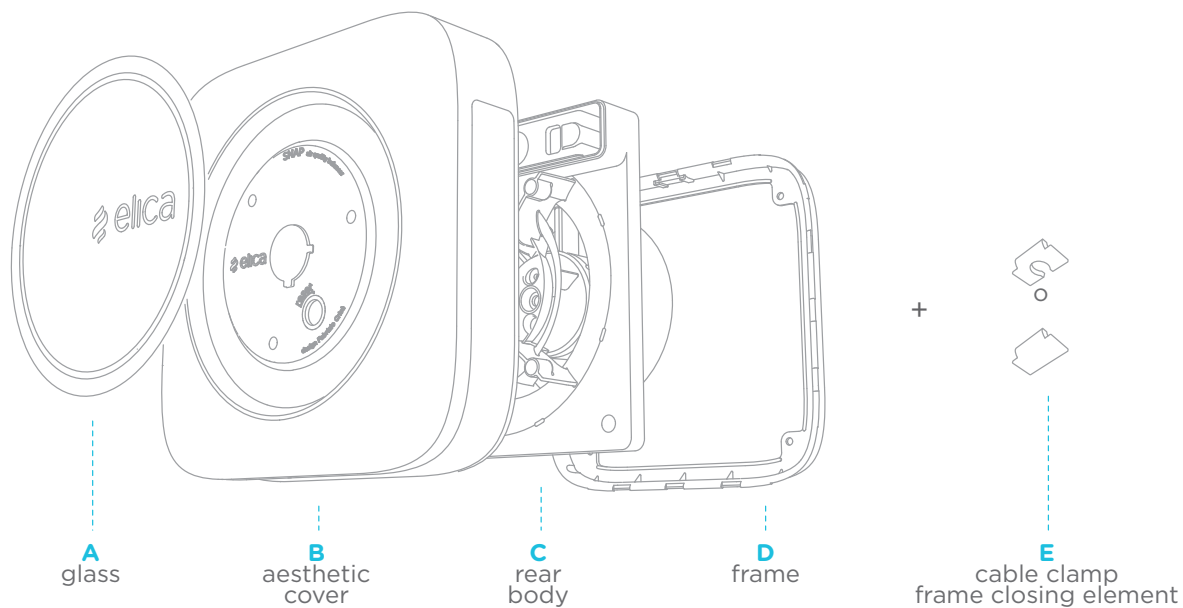
Snap is designed for use in the home and in public spaces. Its high-tech features provide real benefits in any place where it is installed. It's recommended (and not only) for:

- any floor, including attics and refinished basements
- kitchen
- bathroom
- living room
- bedroom
- office



3_How to prepare for installing Snap

SNAP COMPONENTS



WHAT IS NEEDED FOR INSTALLATION



CHOOSE THE BEST SOLUTION

Snap can be installed with either a hidden power cord or visible cable. Choose the best solution for your needs.

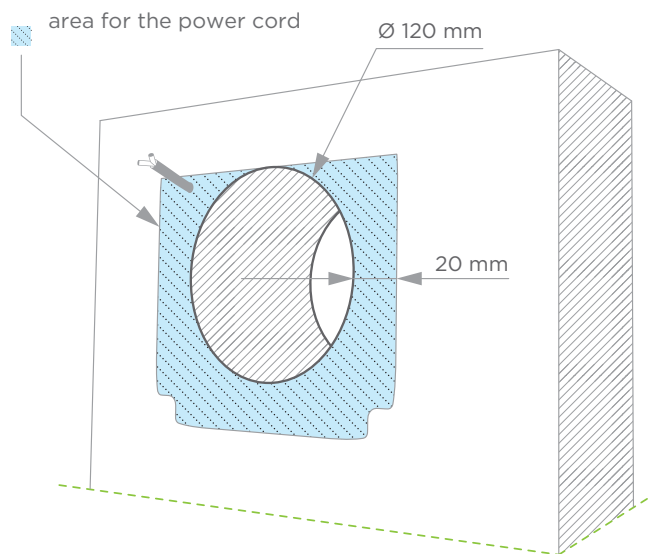
HIDDEN POWER CORD INSTALLATION PROCEDURE (pag. 6)

VISIBLE CABLE INSTALLATION PROCEDURE (pag. 10)

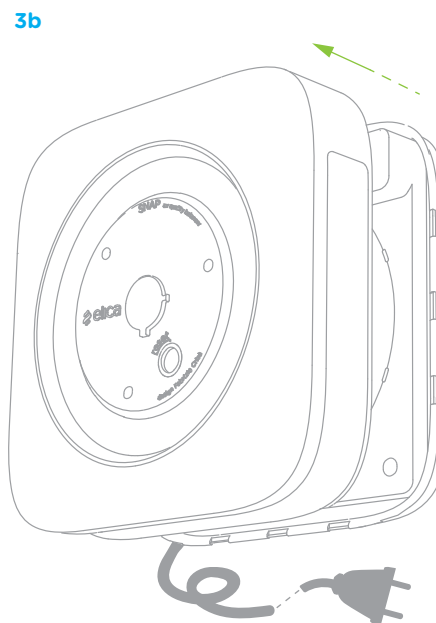
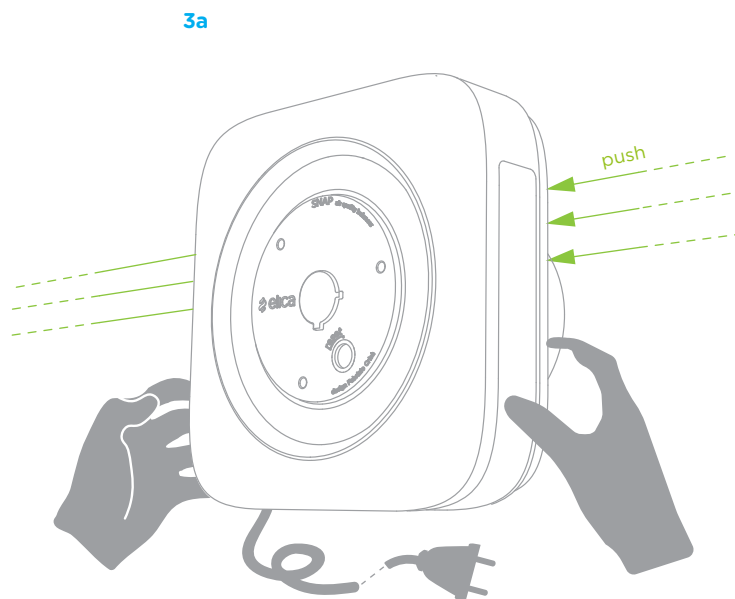
4A_Hidden power cord installation procedure

Before starting the procedure, make sure that you have switched off the home main power switch.

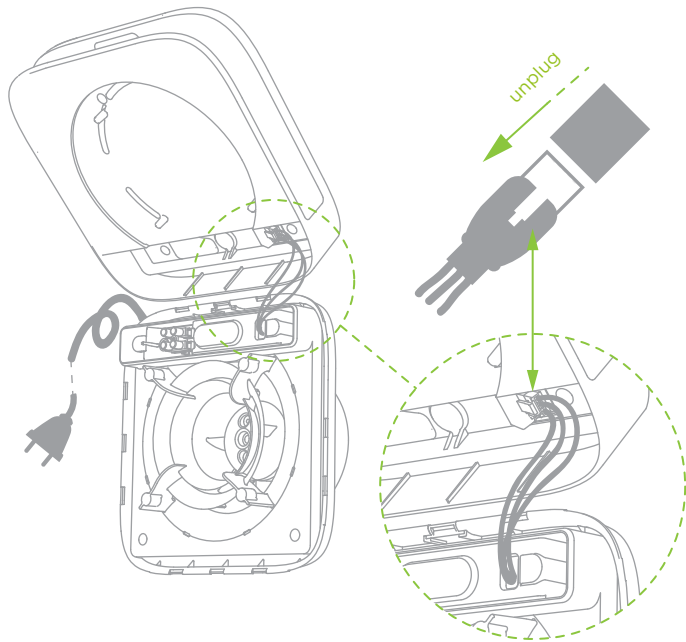
1. MAKE A HOLE IN THE WALL OR USE AN ALREADY EXISTING ONE
2. REMOVE THE GLASS FROM THE AESTHETIC COVER, BY GENTLY PRESSING ALL ALONG THE PERIMETER IN ORDER TO DISENGAGE IT FROM THE MAGNETS



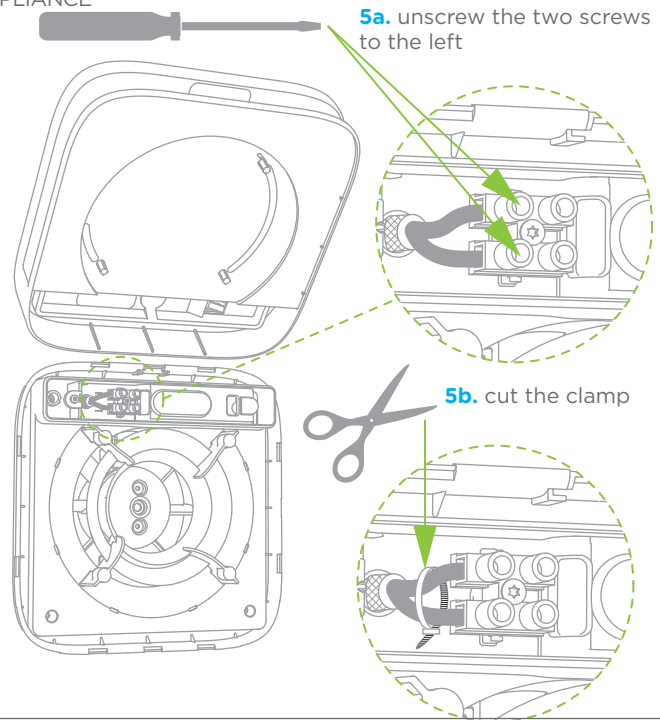
3. DISENGAGE THE AESTHETIC COVER BY GENTLY PRESSING ON THE REAR PANEL



4. DISCONNECT THE CONNECTION CABLE INSIDE THE AESTHETIC COVER



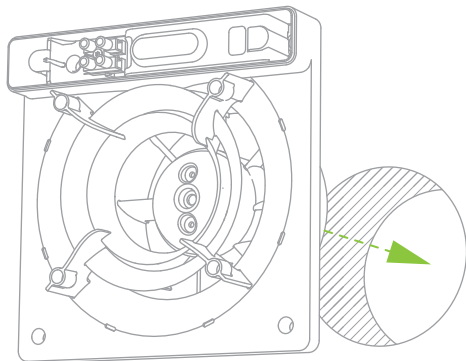
5. DISCONNECT THE ELECTRIC CABLE SUPPLIED WITH THE APPLIANCE



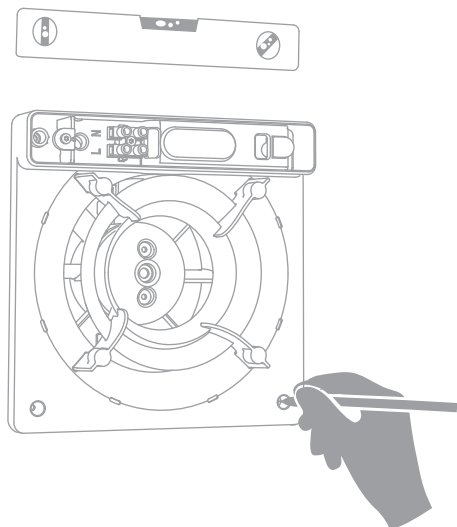
EN

6. PREPARE WHAT IS NEEDED FOR FIXING THE APPLIANCE

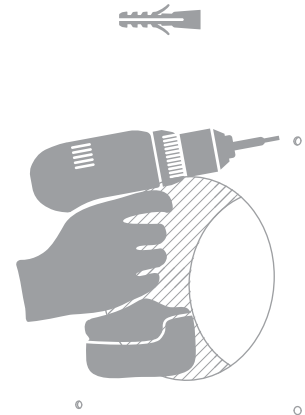
6a. position the rear body on the out-let hole



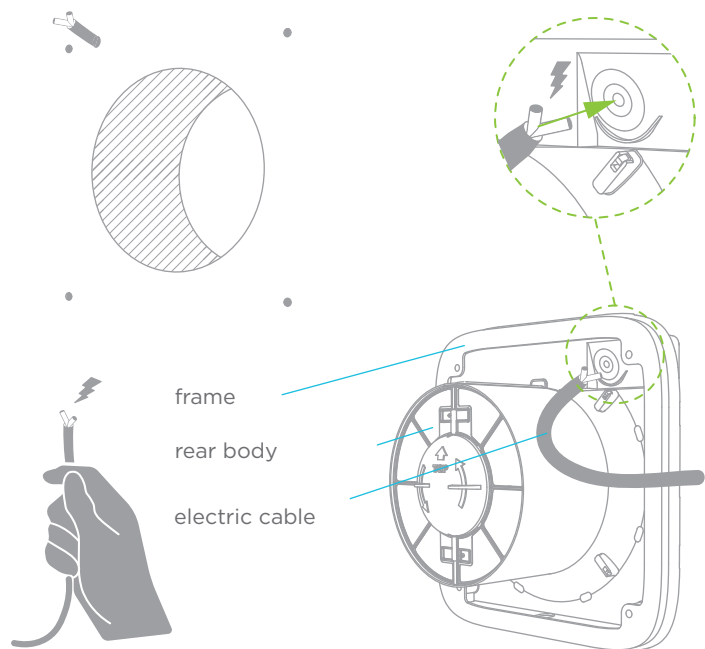
6b. use the rear body as a template to mark the fixing holes



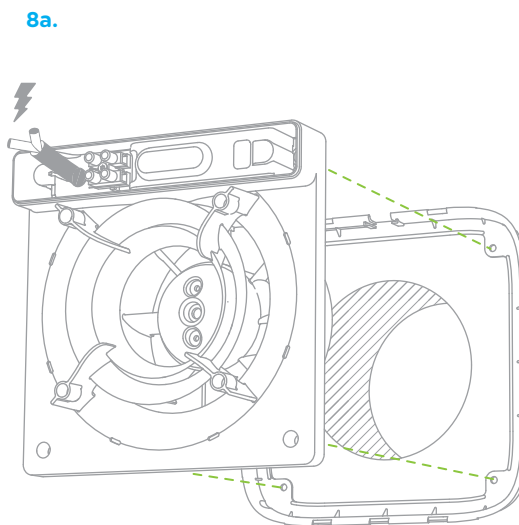
6c. drill the 4 holes in the wall, according to the marks, and insert the anchors



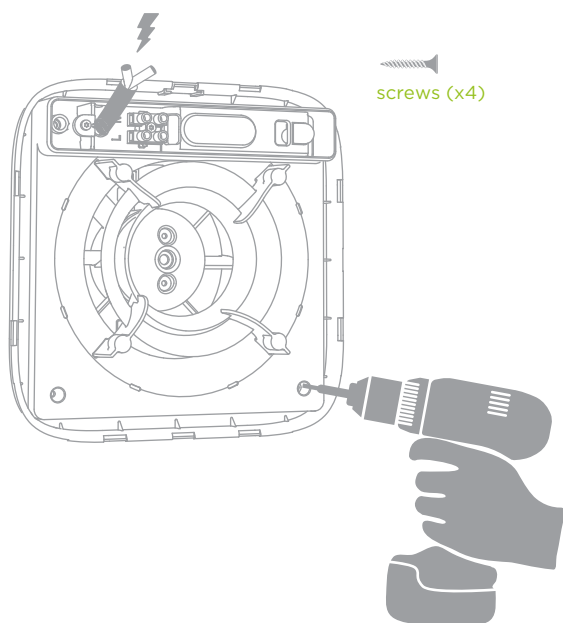
7. POSITION THE FRAME BEHIND THE REAR BODY AND INSERT THE ELECTRIC CABLE INTO THE SPECIFIC HOLE



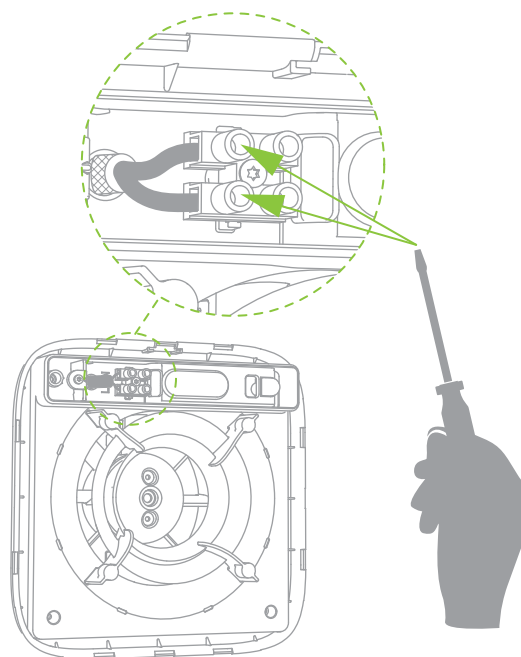
8. POSITION THE FRAME AND THE REAR BODY



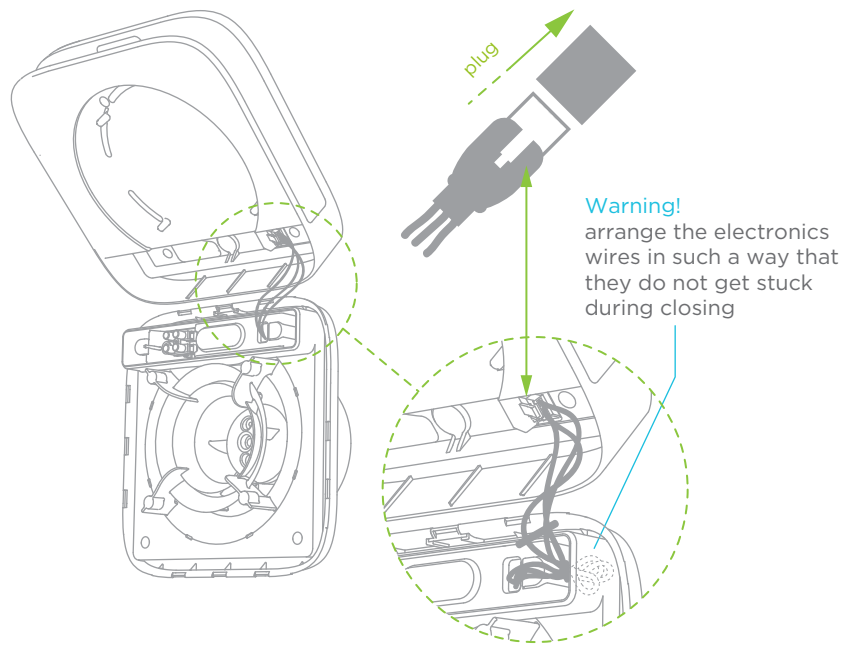
8b. fix to the wall with the screws



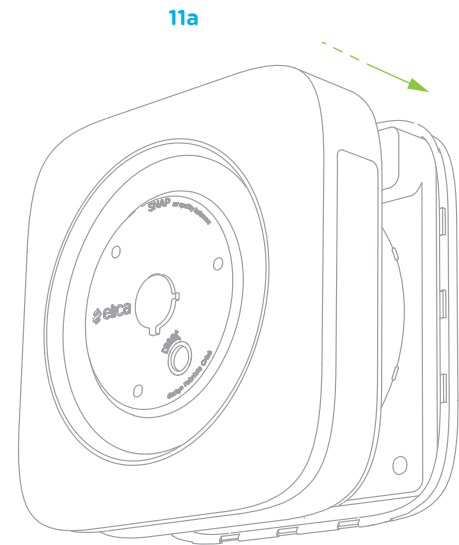
9. CONNECT SNAP TO THE SELECTED CABLE



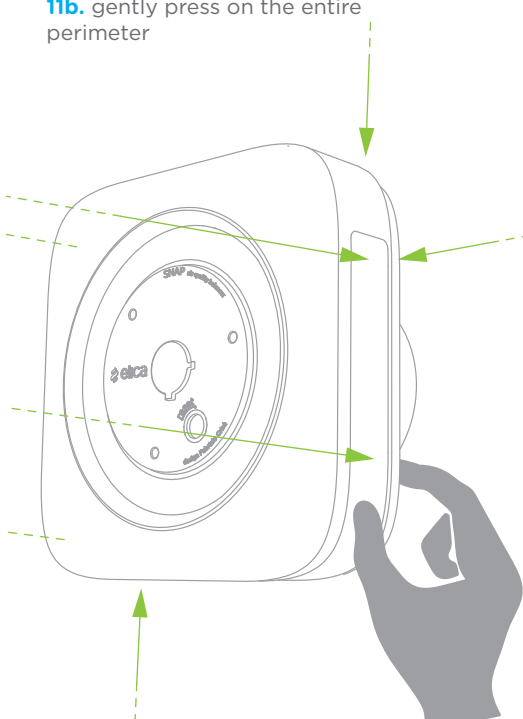
10. REFIT THE AESTHETIC COVER AND CONNECT THE ELECTRONICS OF SNAP



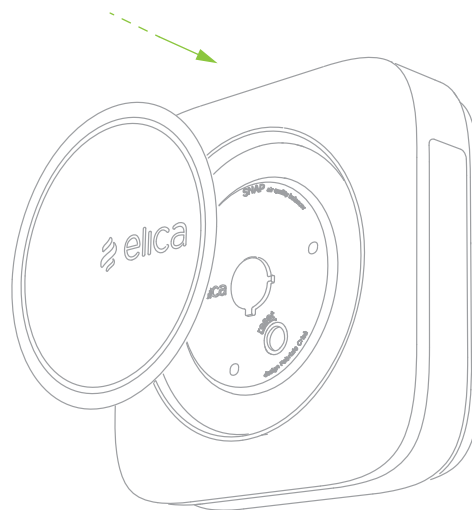
11. HOOK THE AESTHETIC COVER TO THE FRAME



11b. gently press on the entire perimeter



12. REFIT THE GLASS ON THE AESTHETIC COVER

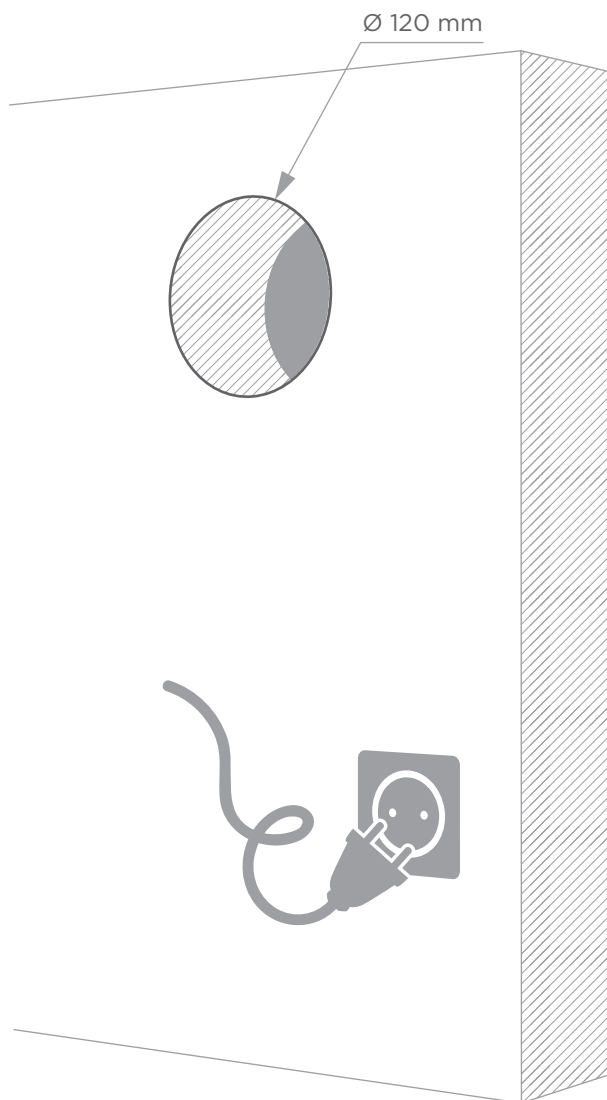


SNAP CAN BE FED BY THE MAINS POWER NETWORK. IT IS NOW READY TO BE CONFIGURED

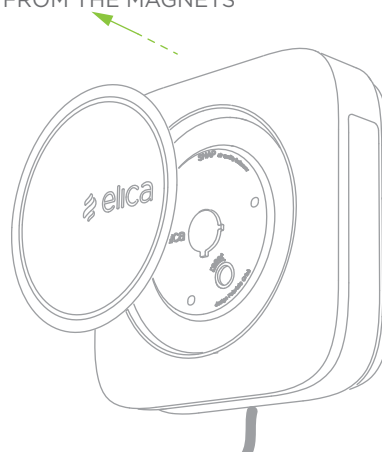


4B_Visible cable installation procedure

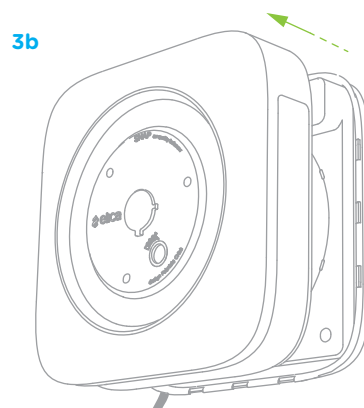
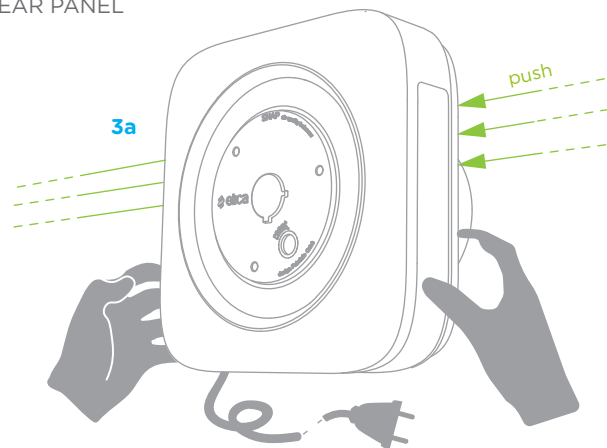
1. MAKE A HOLE IN THE WALL OR USE AN ALREADY EXISTING ONE



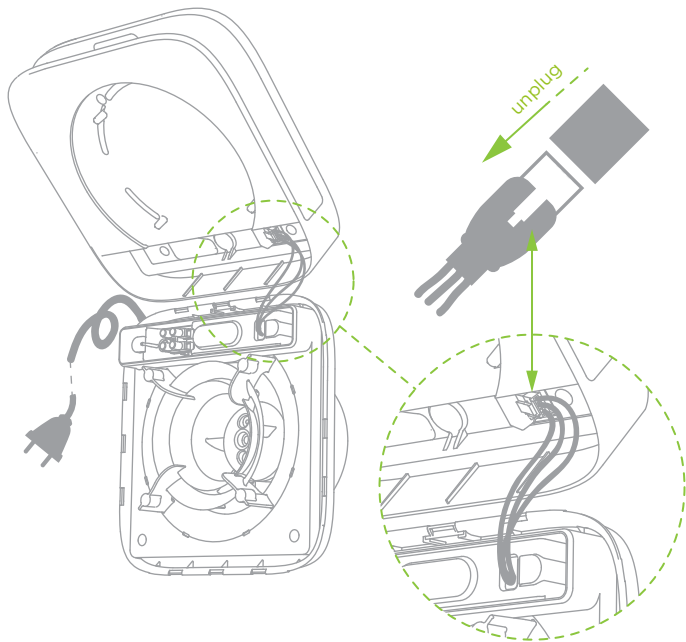
2. REMOVE THE GLASS FROM THE AESTHETIC COVER, BY GENTLY PRESSING ALL ALONG THE PERIMETER IN ORDER TO DISENGAGE IT FROM THE MAGNETS



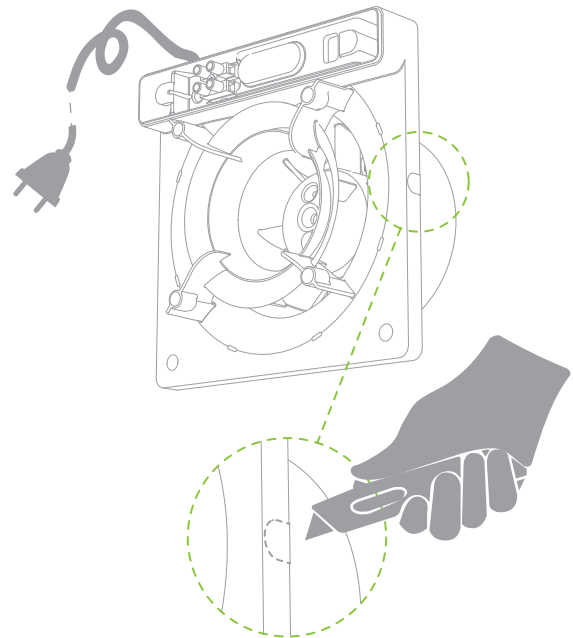
3. DISENGAGE THE AESTHETIC COVER BY GENTLY PRESSING ON THE REAR PANEL



4. DISCONNECT THE CONNECTION CABLE INSIDE THE AESTHETIC COVER



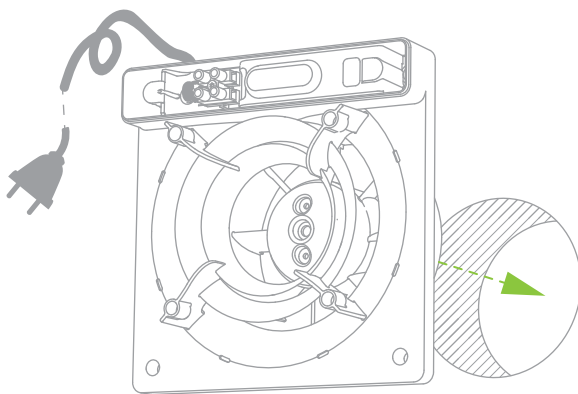
5. CHOOSE WHICH SIDE YOU WANT THE CABLE TO GO THROUGH, AND THEREFORE CUT OUT THE REAR BODY IN THE CORRESPONDING POINT



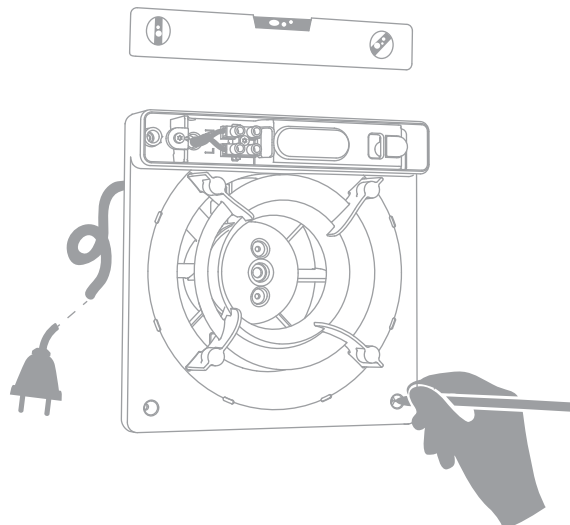
EN

6. PREPARE WHAT IS NEEDED FOR FIXING THE APPLIANCE

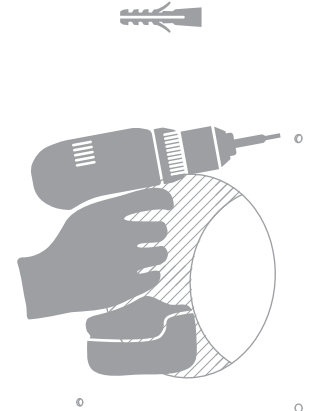
6a. position the rear body on the out-let hole



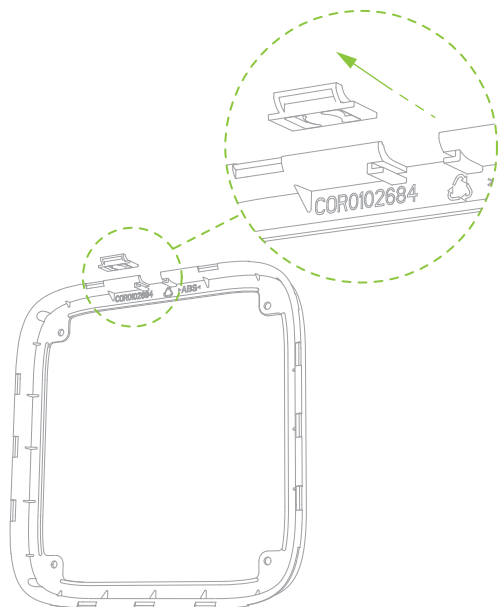
6b. use the rear body as a template to mark the fixing holes



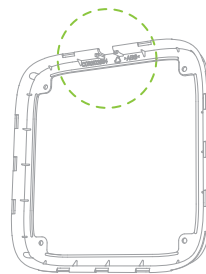
6c. drill the 4 holes in the wall, according to the marks, and insert the anchors



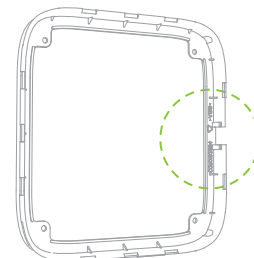
7. REMOVE THE CLOSURE PIECE OF THE FRAME



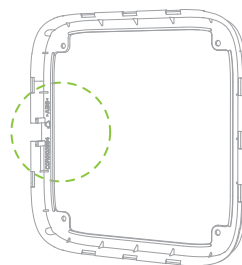
8. POSITION THE FRAME BASED ON THE DIRECTION CHOSEN FOR THE CABLE TO GO THROUGH



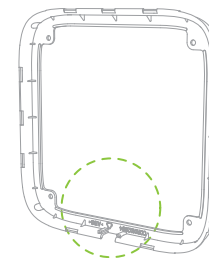
8a. outlet with cable on the top part



8b. outlet with cable to the right

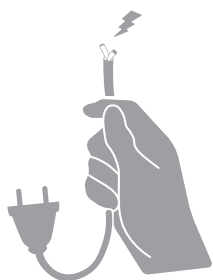


8c. outlet with cable to the left

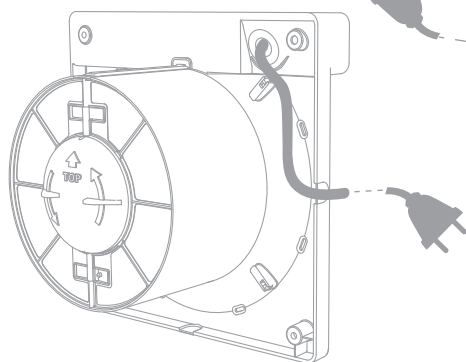


8d. outlet with cable on the bottom part

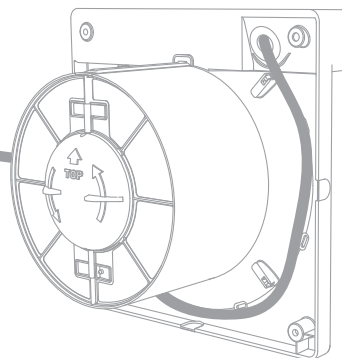
9. POSITION THE ELECTRIC CABLE ACCORDING TO THE FOLLOWING SOLUTIONS



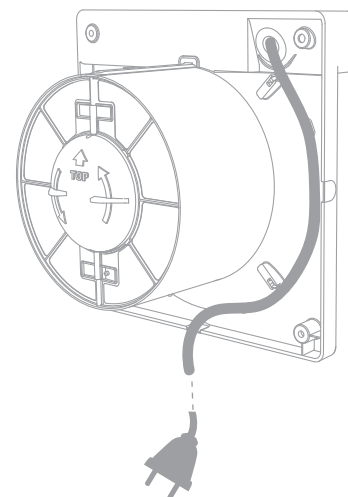
9a. outlet with cable on the left or on the top part



9b. Outlet with cable to the right

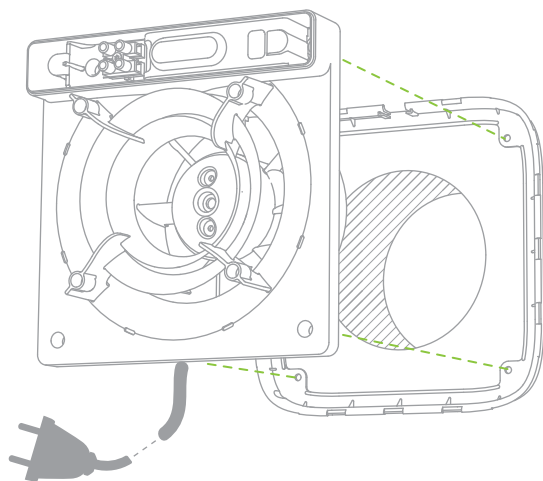


9c. Outlet with cable on the bottom

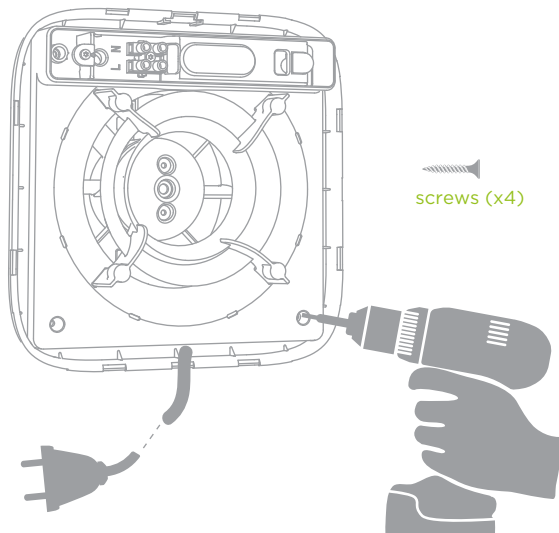


10. POSITION THE FRAME AND THE REAR BODY, AND FIX TO THE WALL WITH THE SCREWS

10a.

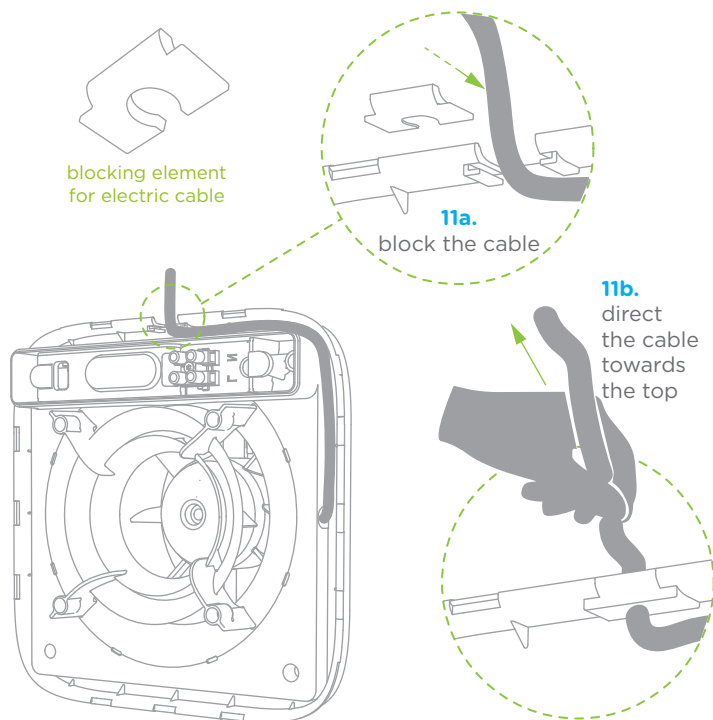


10b. fix to the wall with screws

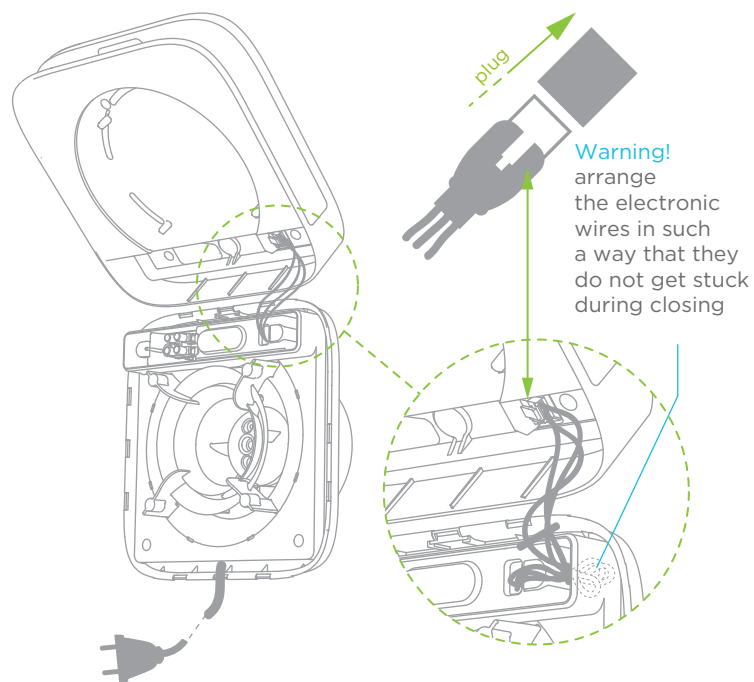


EN

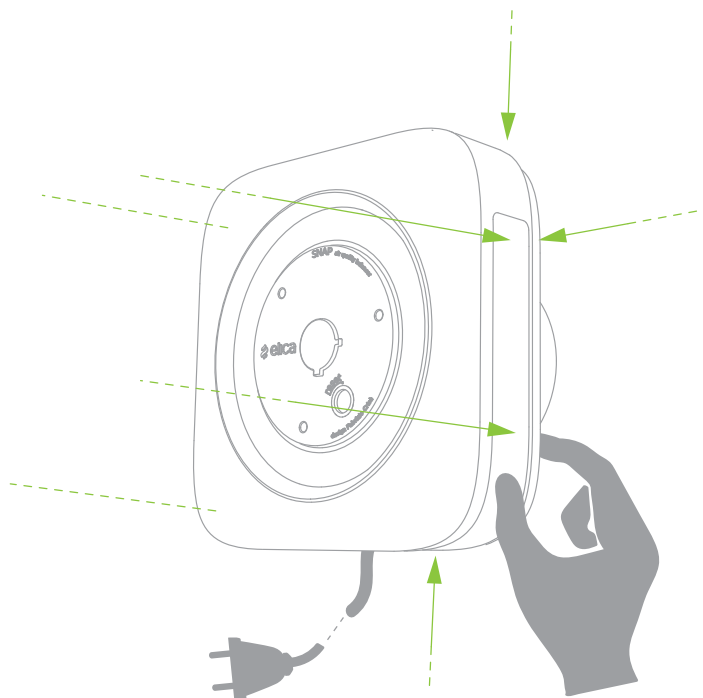
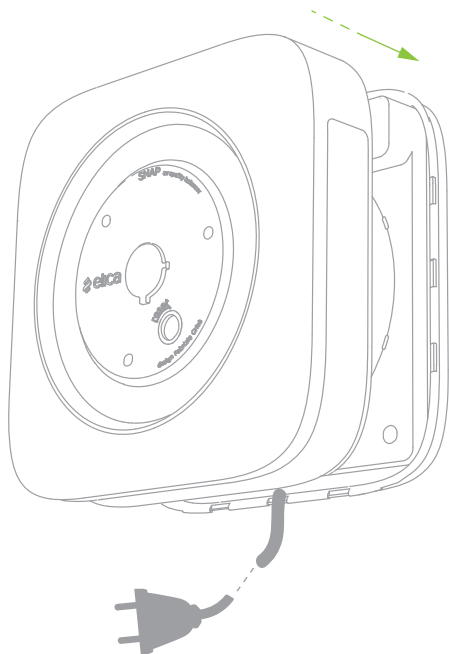
11. INSERT THE SUPPLIED CABLE CLAMP



12. REFIT THE AESTHETIC COVER AND CONNECT THE ELECTRONICS OF SNAP



13. HOOK THE AESTHETIC COVER TO THE FRAME. GENTLY PRESS ON THE ENTIRE PERIMETER



14. REFIT THE GLASS ON THE AESTHETIC COVER



15. CONNECT THE CABLE TO THE SOCKET



SNAP IS NOW READY TO BE CONFIGURED



5_Initial configuration

Snap, after being first connected to power supply, carries out visible setup operations through luminous feedback of the central led light and the luminous ring. When this is completed, Snap prepares itself for the following configuration phases.

5.1

CONNECTING SNAP TO THE REMOTE CONTROL

1) From the first moment it is switched on, Snap automatically **searches for the signal** for 5 minutes. When Snap is ready to be connected, its luminous ring turns orange.

remote control reception



central logo is off + luminous ring is orange

2) In order to complete **the remote control connection**, press the following key combination depending on the remote control version you have:

a) **MAX + MUTE** for a prolonged period of time (>1sec).

b) **DIMMER + RGB** for a prolonged period of time (>1sec).



remote control connection ok

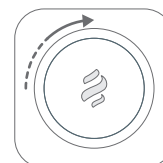


central logo is off + luminous ring is green

Successful connection is confirmed when the luminous ring turns green and Snap gives off two acoustic signals.

After a few seconds, Snap goes into **standby mode**, the luminous ring switches off and the central led turns white.

standby



central logo is white + luminous ring is off

WARNING! If 5 minutes have passed and you still have not interacted with Snap, or you have decided to postpone the remote control connection to another time, it is possible to activate **the signal reception phase** by quickly pressing down (1 sec) the reset key, located under the Snap glass.



by quickly pressing down (1 sec) **the reset key**, located under the Snap glass

When Snap is ready to be connected, its luminous ring turns orange. In case of previously synchronized remote controls, pressing down the reset key will cancel the previous associations.

remote control reception



central logo is off + luminous ring is orange

5.2

CONNECTING SNAP TO MORE THAN ONE REMOTE CONTROL

If you wish to add new remote controls, use the already connected one and press the following key combination, depending on the remote control version you have, in order to set Snap onto the new remote control connection phase:

a) **MIN + MUTE** for a prolonged period of time (>1sec)



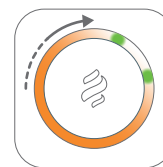
b) **ON/OFF + DIMMER** for a prolonged period of time (>1sec)



The luminous ring becomes orange, where you can see as many single green led lights as the number of remote controls already connected to Snap.

To complete the remote control configuration step, please follow the instructions given in the paragraph 5.1 point 2.

connection to other remote controls



central logo is off
+
luminous ring is orange
+
single green leds are on

5.3

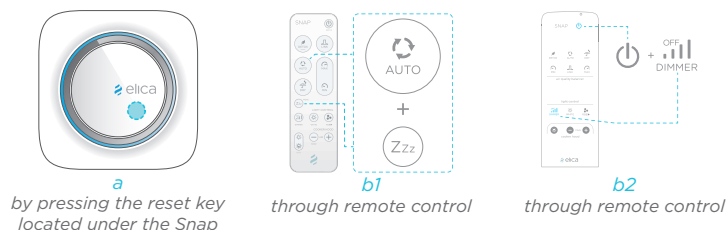
CONNECTING SNAP TO THE ELICA CONNECT APP

Before starting the configuration procedure, we recommend that you obtain the SSID name and Wi-Fi password of the network you want to connect to, be sure that your smartphone is connected to the same network.

Therefore, carry out the following steps:

- 1) Install the Elica Connect App on your Smartphone.
Open the App and follow the guided steps to **register** and create your own account.
If you already have an account, use your credentials to log in.

- 2) Activate direct connection in one of the following ways:
a_ By pressing the **reset key** located under the Snap glass for a prolonged period of time (>5sec - until you hear an acoustic signal and the see the luminous feedback, described hereunder).
b_ Through remote control: by pressing the following key combination **AUTO + MUTE** (b1) or **ON/OFF + RGB** (b2) for a prolonged period of time (>1sec).



Successful setup of direct connection of Snap is confirmed when a luminous orange dot begins to rotate clockwise on the ring.

WARNING!

Once the reception phase is activated, Snap waits for its next command for 20 minutes. Any key which is pressed on the remote control during this phase, inhibits the connection.

waiting for direct connection



central logo is off + orange dot on the luminous ring

- 3) Go back to the Elica Connect App and follow the guided procedure.
To confirm the procedure carried out has been successful, the luminous ring turns green and Snap gets off two acoustic signals.

WARNING

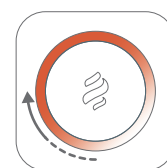
If there is no connection, the luminous ring turns red and Snap gives off an acoustic signal.
Follow the APP instructions to repeat the procedure.

connection procedure ok



logo centrale spento + corona luminosa verde

connection procedure ko



logo centrale spento + corona luminosa rossa

5.4

CONNECTING SNAP TO THE HOOD

Snap activates in connection with your Elica Hood. Should the sensor of the hood detect unpleasant odours and smoke, Snap is switched on automatically thus increasing the aspiration efficiency. It removes unpleasant odours very quickly and restores comfortable and optimal conditions in your kitchen in a short while.

EN

Before carrying out the connection, make sure that the hood is on **Standby mode**, and not on the aspiration phase.

- 1) Activate the **signal reception phase** in one of the following ways:
 - a_ By pressing the reset key twice, which is found under the Snap glass.
 - b_ By remote control: by pressing the following key combination **LINK + MUTE** (b1) or **ON/OFF + DRY** (b2) for a prolonged period of time (>1sec).



a
by pressing the reset key located under the Snap



b1
by remote control



b2
by remote control

Successful **set-up of Snap into the reception phase** is confirmed when the luminous ring turns orange and rotates in a 'double flow' way.

WARNING!

This **waiting phase** lasts 3 minutes.

Any key that is pressed on the remote control, during this phase, inhibits the **reception mode**.

hood reception



central logo is off + luminous ring is orange

- 2) In order to conclude the connection phase, simply set the hood into **Sensor mode** (for further information see your Elica hood instruction booklet) and Snap is automatically connected.

Successful connection is confirmed when the luminous ring turns green and rotates in a 'double flow' and Snap gives off two acoustic signals.

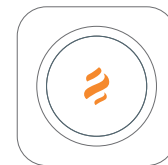
hood connection ok



central logo is off + luminous ring is green

After a few seconds, Snap automatically goes into **Link** mode. The central led turns orange.

link function



central logo is orange

WARNING!

If no commands are activated, Snap goes back to the previous mode/feature. To 'disconnect' the hood, set Snap into **connection phase** and do not activate any command.

6_Technical data sheet

TECHNICAL DATA

Supply Voltage (Vac):	230/50Hz
Power Consumption (W):	2 (min speed) - 7 (max speed)
Airflow (m ³ /h):	25 (min speed) - 150 (max speed)
Revolution (RPM):	1100±50 (min speed) - 2350±50 (max speed)
Pressure (Pa):	12 (min speed) - 56 (max speed)
Noise Lw (dBA):	37 (min speed) - 60 (max speed)
Noise Lp at 3 mt (dBA):	19 (min speed) - 40 (max speed)

SENSORS

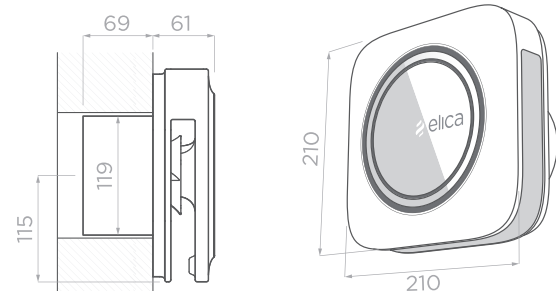
Temperature:	-40°C to +125°C	
Humidity:	0 to 100%	
Air Quality:	Hydrogen (H ₂)	1 to 1000 ppm
	Carbon Monoxide (CO)	5 to 1000 ppm
	Propane (C ₃ H ₈)	3 to 2000 ppm (10% LIE)
	Iso-Butane (C ₄ H ₁₀)	5 to 2000 ppm (10% LIE)
	Ethanol (C ₂ H ₆ O)	1 to 1000 ppm
	Methane (CH ₄)	200 to 3000 ppm
	Ammonia (NH ₃)	5 to 1000 ppm

LIGHT SIGNALS

Active Functions:	RGB CENTRAL LED
Working and other states:	RGB RING LED

DIMENSIONS

Wide:	210 mm
Tall:	210 mm
Deep:	61+69 mm
Hole (Ø):	119 mm



SYSTEM REQUIREMENTS

Wi-Fi connection

Android or iOS Smartphone. Via the stores, check that the app is compatible with the operating system your Smartphone is running.
with iOS 13 or later - with Android 8 or later

*The manufacturer does not guarantee the correct compatibility of the APP with the most recent operating system versions except for future official updates of the APP itself released by Elica.

WIRELESS

Supported Wireless Security:	open, WEP, WPA2
Working Wi-Fi Connection:	802.11 b/g/n @ 2.4GHz
SSID:	not hidden
Wi-Fi enterprise connection:	not supported

7_Main features



AUTOMATIC

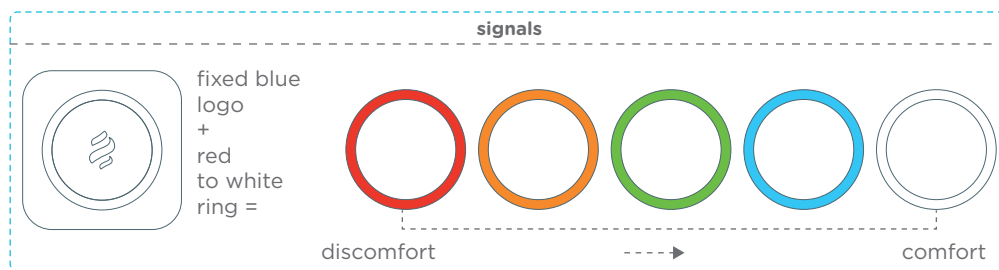
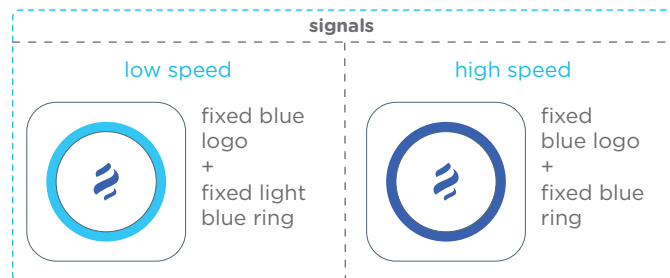
What it does

Snap activates automatically and only when it is necessary to restore the ambient comfort according to the quality of the air, temperature and humidity.

It reduces odours and pollutants from the environment, it prevents the excessive humidity for instance whilst cooking, it monitors the temperature and regulates the outgoing air flow in order to avoid any thermal excursions and consequent dispersal of heat.

The luminous ring changes in colour intensity according to the motor speed. Furthermore, you can control the level of ambient comfort at any time by pressing and holding the Auto button on the remote control, even when another feature is working.

(This feature is available only in the newest remote control).



DETOX

What it does

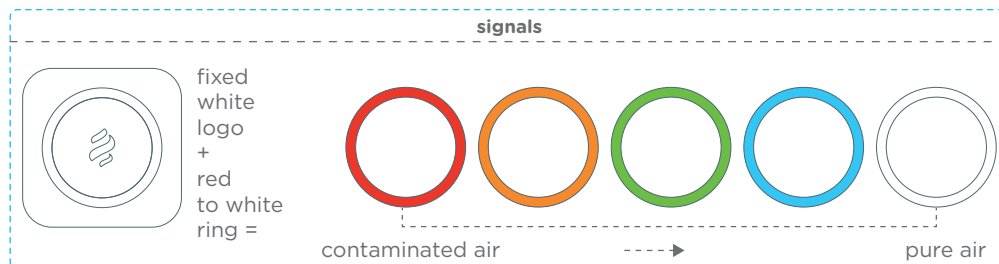
Snap works on the quality of the air: it monitors and activates the aspiration when the pollutant level in the air raises.

It frees the environment from odours and pollutants like dust, pollens, mites, chemical pollutants deriving from smoke, sprays, detergents, paints, and cooking odours and smoke.

When Detox feature is active, the luminous ring will show different colours for the different air-quality levels.

To visualize this information, even while another feature is active, simply press and hold the Detox button on the remote control.

(This feature is available only in the newest remote control).

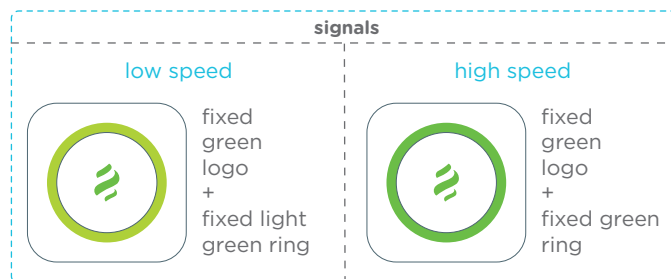




DRY

What it does

It focuses on monitoring the humidity level. When the air-humidity sensor detects higher values as compared to those previously registered and identified as 'ideal situation', the motor activates on aspiration-mode, thus reducing the formation of condensation and molds. It takes care over your health, as well as that of your living spaces. The luminous ring changes in colour intensity according to the motor speed.



MANUAL

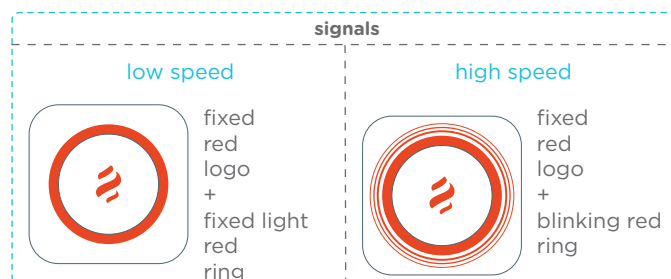
MIN



MAX

What it does

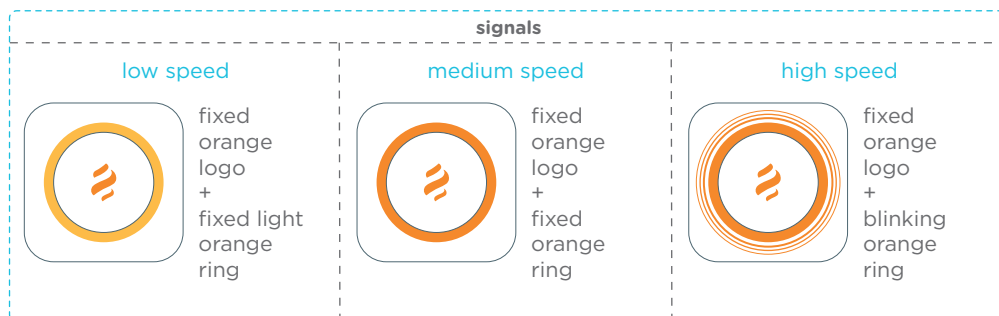
Snap switches on whenever you want to activate it. Should you feel the need to ventilate your room, you just need to set Snap either on minimum or on high speed. The luminous ring will change in colour according to the set speed.



LINK

What it does

Snap activates in connection with your Elica hood. When the hood detects unpleasant odours and smoke, Snap is switched on automatically thus increasing the aspiration efficiency. Snap activates in connection with the Elica hood. The luminous ring will show different colours according to Snap speed of aspiration.



WARNING!

This feature may be activated only if you have an Elica hood suitable to be connected to Snap

8_Special features

In addition to the main features, there are also special ones, specifically designed to help you interacting with Snap in an even easier and functional way.

LIGHTS

You can check the luminous ring of Snap and use it as a courtesy light, or to create a special atmosphere.

You can decide whether to switch on the ring, or to higher or lower its luminosity and create a romantic and relaxing atmosphere with chromo therapy, by selecting a specific colour or mood.

This function can be activated through Elica App and by remote control.

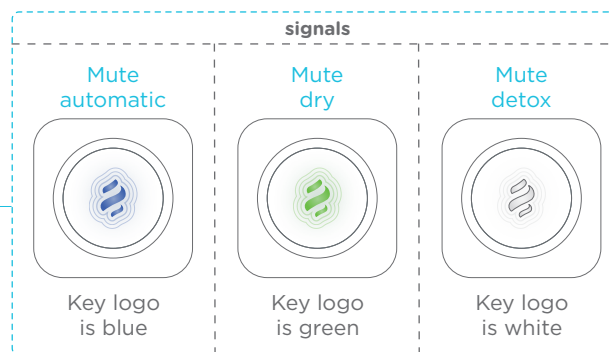
RELAX MODE

Ideal and designed for moments of maximum relaxation, this option gives you the possibility to customize the operation of your Snap. If you are chatting with your friends or if you are on the sofa enjoying a good film and Snap activates its motors, because it has detected that air quality needs to be improved, you can regulate its operation and reduce its speed in order to get a perfect balance between good aspiration and low noise.

This option is available for features: ***Automatic***, ***Dry*** and ***Detox***.

The option is disabled automatically if the feature is changed, or after 12h, bringing Snap back to standard operation.

This option can be activated through the Elica App and by remote control.



9_Snap remote control (rechargeable version)


9.1

CHARGING THE REMOTE CONTROL

To charge the remote control, connect the supplied USB cable to the remote control and to a battery charger with a certified 5V USB port. Wait for the LED to start flashing green. When the LED turns red, it's time to charge the battery.

9.2

SNAP FEATURES



The diagram shows the Snap remote control with various buttons and features. A dashed blue line labeled 'SNAP FEATURES' points to the central area of the remote. A dashed blue line labeled 'LED' points to the LED indicator at the top right of the remote.

DETOX
Press the button to activate the feature. Press and hold to show the air-quality level (see page 43).

AUTOMATIC
Press the button to activate the feature. Press and hold to show the ambient comfort level (see page 43).

DRY
Press the button to activate the feature (see page 44).

MANUAL
By pressing one of the two buttons, it is possible to set the speed according to your needs. Press MIN to activate the low speed. Press MAX to activate the high speed (see page 44).

LINK
Press the button to activate Snap connected with the hood (see page 44).

Warning!
You can activate this feature only if you have an Elica hood, which can be connected to Snap.

LED

ON-OFF
Press the button to switch Snap on. Press and hold, to switch Snap off completely. **STANDBY**
When Snap is already on, press the button to activate the standby status (only the sensors are active).

DIMMER
Press the button to switch the luminous ring on/off. Press and hold, to control the light intensity.

WHITE RING
Press the button to switch on the white luminous ring.

RGB CONTROL
Press the button to select one of the set colours. Press and hold to select one of the set moods.

MUTE
Press the button to activate the MUTE feature (available with Automatic, Detox e Dry). It will ensure optimum performance in terms of aspiration and low noise.

Frequency band and transmission power of the device:
Radio frequency: 433.92MHz
Maximum power RF @433.92MHz: 2dBm

9.3 HOOD FEATURES

These features are only available if the Elica hood is a model suitable to be connected to Snap.

EN



AFFILIATION
Press and hold the buttons to affiliate the hood and the remote control.

Warning!
If the affiliation is unsuccessful, disconnect and then reconnect the hood to the power supply and repeat the affiliation procedure.



AMBIENT LIGHT CONTROL
Press the button to switch on and off the ambient lights.

AMBIENT LIGHT INTENSITY
Press and hold to control the intensity of the ambient lights.



DIRECT LIGHT CONTROL
Press the button to switch on and off the direct lights on the hob.

DIRECT LIGHT INTENSITY
Press and hold to control the intensity of the direct lights.



LIGHT TONE CONTROL
Press and hold the buttons to tune the white from cold light to warm light.

HOOD FEATURES



FILTER RESET
Press and hold the buttons to reset the timer of the filters.



ON-SPEED INCREASE
Press the button to switch on the hood. Any further pression, increases the speed.

DELAYED TIMED SHUT-DOWN
With the hood switched on, press and hold the button to start the countdown of the delayed timed shut-down.



SPEED DECREASE
Press the button to decrease the speed.

OFF
Press and hold the button to switch the hood off.



NEW CODE ALLOCATION
Press the three buttons together for 6 seconds. A new code will be allocated to the remote control.

Warning!
The new code allocation is needed only in case of malfunctioning. After pressing the buttons for 6 seconds, repeat the affiliation procedure both for Snap and the hood.



The manufacturer ELICA SPA declares that this remote control comply to the directive 2014/53/EU.
The full declaration of conformity is available at this webpage:
<https://elica.com/download/snap-ec-declaration-of-conformity.pdf>

10_Snap remote control (battery version)

10.1 SNAP FEATURES



STAND BY

The *Stand-by* mode is activated with just one quick touch (1 sec) and any active features will be deactivated.

ON-OFF

Snap is switched off with three consecutive quick touches (1 sec). Snap is switched on with just one quick touch (1 sec).



DETOX

Snap activates whenever there are unpleasant odours and pollutants.

To activate/deactivate the relax mode re-select the feature while it is active



AUTOMATIC

Snap automatically activates and only when needed.

To activate/deactivate the relax mode re-select the feature while it is active



DRY

Snap activates whenever the humidity percentage is high.

To activate/deactivate the relax mode re-select the feature while it is active



MANUAL

Snap switches on whenever you want to activate it.

MIN



MAX



LINK

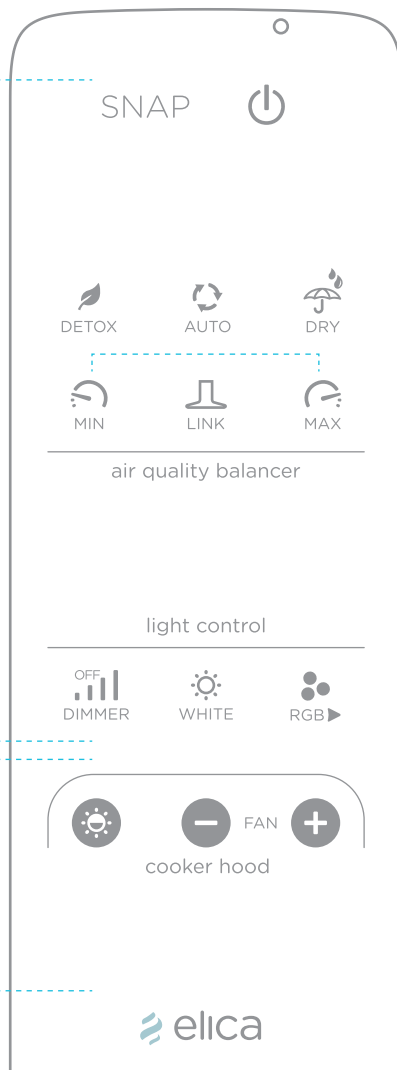
Snap activates in connection with your Elica Hood.

Warning!

You can activate this feature only if you have an Elica hood, which can be connected to Snap.

SNAP FUNCTIONS

COOKER HOOD FUNCTIONS



OFF
DIMMER

DIMMER KEY

Switch off the luminous ring with a light touch. Adjust the intensity with a prolonged touch.



WHITE

WHITE RING KEY

Switch on the white luminous ring of your Snap.



RGB

RGB CONTROL KEY

Select one of the set colours with just one quick touch. Select one of the set moods with just one prolonged touch.



DETOX

RELAX MODE

To ensure optimum performance in terms of aspiration and low noise.



AUTO

To activate this option reselect the feature



DRY

(Automatic - Dry - Detox) when it is active.

10.2 HOOD FEATURES

These features operate the Elica Sense Hoods, which can be connected to Snap.



HOOD LIGHT CONTROL

Switch on the lights directed towards the hob with just one quick touch. Switch on the ambient lighting on the hood with just one prolonged touch.



FAN - DECREASE

Decrease the hood aspiration speed with just one prolonged touch.



FAN - INCREASE

Increase the hood aspiration speed with just one prolonged touch.

Elica Connect

Snap features a WiFi function for remote connection via the Elica Connect app.

Minimum system requirements:

- Router wireless 2.4GHz WiFi b/g/n
- For dual band routers, check that the router is configured to manage the 2.4 and 5 Ghz bands separately (e.g. rename the networks differently to distinguish the frequencies).
- Android or iOS Smartphone. Via the stores, check that the app is compatible with the operating system your Smartphone is running.

Warnings

- **Data protection.** The data that the connected device detects is collected to allow for all the services of the connected appliance to be used. Further information on how the collected data is processed and on the privacy policy is available at www.elica.com.
- **Availability in different countries.** The Elica Connect service is available in specific countries. For further information, see the dedicated section at www.elica.com.
- **Future changes.** Elica reserves the right to make any changes deemed useful to improve the Elica Connect service. As a result, the descriptions contained in this manual are not binding and should be treated as purely indicative.

Elica spa
via Ermanno Casoli, 2
60044 Fabriano AN Italy
T +39 0732 6101
F +39 0732 610249
elica.com

SNAP

DESIGN YOUR AIR