

▶ L6SE26SRE

RU Инструкция по эксплуатации  
Стиральная машина

# USER MANUAL



**AEG**

## СОДЕРЖАНИЕ

1. СВЕДЕНИЯ ПО ТЕХНИКЕ БЕЗОПАСНОСТИ.....	3
2. УКАЗАНИЯ ПО БЕЗОПАСНОСТИ.....	5
3. УСТАНОВКА.....	7
4. ПРИНАДЛЕЖНОСТИ.....	11
5. ОПИСАНИЕ ИЗДЕЛИЯ.....	11
6. ПАНЕЛЬ УПРАВЛЕНИЯ.....	12
7. СЕЛЕКТОР И КНОПКИ.....	14
8. ПРОГРАММЫ.....	17
9. ПАРАМЕТРЫ.....	21
10. ПЕРЕД ПЕРВЫМ ИСПОЛЬЗОВАНИЕМ.....	22
11. ЕЖЕДНЕВНОЕ ИСПОЛЬЗОВАНИЕ.....	22
12. ПОЛЕЗНЫЕ СОВЕТЫ.....	28
13. УХОД И ОЧИСТКА.....	29
14. ПОИСК И УСТРАНЕНИЕ НЕИСПРАВНОСТЕЙ.....	34
15. ПОКАЗАТЕЛИ ПОТРЕБЛЕНИЯ.....	37
16. ТЕХНИЧЕСКИЕ ДАННЫЕ.....	38
17. НЕИСПРАВНОСТЬ ЭЛЕКТРОСЕТИ .....	39
18. КРАТКОЕ РУКОВОДСТВО.....	39

## ДЛЯ ИДЕАЛЬНЫХ РЕЗУЛЬТАТОВ

Благодарим вас за выбор данного изделия AEG. Оно будет безупречно служить вам долгие годы – ведь мы создали его, призвав на помощь инновационные технологии, которые помогают облегчить жизнь и реализуют функции, которых не найдешь в обычных приборах. Потратьте несколько минут на чтение, чтобы получить от своей покупки максимум пользы.

На нашем веб-сайте вы сможете:



Найти рекомендации по использованию изделий, руководства по эксплуатации, мастер устранения неисправностей, информацию о техническом обслуживании:

**[www.aeg.ru/support](http://www.aeg.ru/support)**



Зарегистрировать свое изделие для улучшения обслуживания:

**[www.promo.electrolux.ru](http://www.promo.electrolux.ru)**



Приобрести дополнительные принадлежности, расходные материалы и фирменные запасные части для своего прибора:


**[www.electrolux-1.ru](http://www.electrolux-1.ru)**

## ПОДДЕРЖКА ПОТРЕБИТЕЛЕЙ И СЕРВИСНОЕ ОБСЛУЖИВАНИЕ

Мы рекомендуем использовать оригинальные запчасти.

При обращении в сервис-центр следует иметь под рукой следующую информацию: модель, продуктовый номер (PNC), серийный номер. Данная информация находится на табличке с техническими данными.

 Внимание / Важные сведения по технике безопасности.

 Общая информация и рекомендации

 Информация по охране окружающей среды

Право на изменения сохраняется.

## 1. ⚠ **СВЕДЕНИЯ ПО ТЕХНИКЕ БЕЗОПАСНОСТИ**

Перед установкой и эксплуатацией прибора внимательно ознакомьтесь с приложенным руководством. Производитель не несет ответственность за какие-либо травмы или ущерб, возникшие вследствие неправильной установки или эксплуатации. Всегда храните эту Инструкцию под рукой в надежном месте для последующего использования.

### **1.1 Безопасность детей и лиц с ограниченными возможностями**

- Данный прибор может эксплуатироваться детьми, если их возраст превышает 8 лет, и лицами с ограниченными физическими, сенсорными или умственными способностями и с недостаточным опытом или знаниями только при условии нахождения под присмотром лица, отвечающего за их безопасность, или после получения соответствующих инструкций, позволяющих им безопасно эксплуатировать электроприбор и дающих им представление об опасности, сопряженной с его эксплуатацией.
- Детям в возрасте от 3 до 8 лет, а также лицам с ярко выраженными и комплексными нарушениями здоровья запрещается находиться рядом с прибором, если только за ними не обеспечивается постоянный надзор.
- Детям младше 3 лет запрещается находиться рядом с прибором, если только за ними не обеспечивается постоянный надзор взрослых.
- Не позволяйте детям играть с прибором.
- Храните все упаковочные материалы вне досягаемости детей и утилизируйте материалы надлежащим образом.

- Храните моющие средства вне досягаемости детей.
- Не подпускайте детей и домашних животных к прибору, когда его дверца открыта.
- Если прибор оснащен устройством защиты детей, его следует включить.
- Очистка и доступное пользователю техническое обслуживание прибора не должно производиться детьми без присмотра.

## **1.2 Общие правила техники безопасности**

- Не вносите изменения в характеристики данного прибора.
- Прибор предназначен для домашнего бытового и аналогичного применения, например:
  - в помещениях, служащих кухнями для обслуживающего персонала в магазинах, офисах и на других рабочих местах;
  - для использования клиентами отелей, мотелей мини-гостиниц типа «ночлег и завтрак» и других мест проживания;
  - в местах общего пользования в многоквартирных домах или прачечных самообслуживания.
- Не превышайте максимально допустимую загрузку в 6 кг (см. Главу «Таблица программ»).
- Рабочее давление воды в точке ее поступления из водопроводной сети должно находиться в пределах 0,5 бар (0,05 МПа) и 8 бар (0,8 МПа).
- Вентиляционное отверстие в днище не должно перекрываться ковровым покрытием, ковриком, подставкой или любым иным напольным покрытием.
- При подключении прибора к водопроводу должны использоваться новые поставляемые с ним комплекты шлангов или другие новые комплекты шлангов, поставленные авторизованным сервисным центром.

- Использовать старые комплекты шлангов нельзя.
- В случае повреждения кабеля электропитания во избежание поражения электрическим током он должен быть заменен изготовителем, авторизованным сервисным центром или специалистом с аналогичной квалификацией.
- Перед выполнением любых операций по чистке и уходу выключите прибор и извлеките вилку сетевого шнура из розетки.
- Не используйте для чистки прибора водоразбрызгиватели высокого давления или пар.
- Протрите прибор влажной тряпкой. Используйте только нейтральные моющие средства. Не используйте абразивные средства, абразивные губки, растворители или металлические предметы.

## 2. УКАЗАНИЯ ПО БЕЗОПАСНОСТИ

### 2.1 Установка



Установку следует выполнять в соответствии с действующими местными нормами.

- Перед установкой прибора удалите всю упаковку и вывинтите все транспортировочные винты и резиновую втулку с пластиковой проставкой.
- Сохраните транспортировочные болты в надежном месте. Если в будущем прибор понадобится перевезти на другое место, их следует установить на место, чтобы заблокировать барабан во избежание внутренних повреждений прибора.
- Никогда не забывайте о мерах предосторожности при его перемещении: прибор имеет большой вес. Всегда используйте защитные перчатки и закрытую обувь.
- Следуйте приложенной к прибору Инструкции по установке.
- Не устанавливайте и не подключайте прибор, имеющий повреждения.
- Не устанавливайте и не эксплуатируйте прибор в помещениях, где температура может упасть ниже 0°C или там, где он может оказаться под действием атмосферных условий.
- Пол на месте установки прибора должен быть ровным, прочным, чистым и не бояться нагрева.
- Убедитесь, что между днищем прибора и полом имеется достаточная вентиляция.
- После установки прибора в рабочее положение при помощи спиртового уровня убедитесь в том, что прибор выровнен надлежащим образом. В противном случае отрегулируйте соответствующим образом высоту ножек.
- Не устанавливайте прибор непосредственно над сливным отверстием в полу.
- Не допускайте попадания на прибор воды и не подвергайте его воздействию повышенной влажности.
- Не устанавливайте прибор там, где его дверцу будет невозможно полностью открыть.

- Не помещайте под прибор закрытый контейнер для сбора воды на случай возможной ее протечки. Чтобы узнать, какие аксессуары можно использовать с вашим прибором, обратитесь в авторизованный сервисный центр.

## 2.2 Подключение к электросети



### ВНИМАНИЕ!

Существует риск пожара и поражения электрическим током.

- Прибор должен быть заземлен.
- Включайте прибор только в установленную надлежащим образом электророзетку с защитным контактом.
- Убедитесь, что параметры, указанные на табличке с техническими данными, соответствуют характеристикам электросети.
- Не используйте тройники и удлинители.
- Позаботьтесь о том, чтобы не повредить вилку и сетевой кабель. В случае необходимости замены сетевого шнура она должна быть выполнена нашим авторизованным сервисным центром.
- Вставляйте вилку сетевого кабеля в розетку только по окончании установки прибора. Убедитесь, что после установки прибора к вилке электропитания имеется свободный доступ.
- Не беритесь за кабель электропитания или за его вилку мокрыми руками.
- Для отключения прибора от электросети не тяните за кабель электропитания. Всегда беритесь за саму вилку.

## 2.3 Подключение к водопроводу

- Не повреждайте шланги для воды.
- Перед подключением к новым или давно не использовавшимся трубам, а также в случае, если производились ремонтные работы

или устанавливались новые устройства (счетчики воды и т.д.) дайте воде стечь, пока она не станет прозрачной и чистой.

- В ходе и по окончании первого использования прибора убедитесь в отсутствии видимых утечек воды.
- Если длины шланга не хватает, не используйте удлинитель шланга. Обратитесь в авторизованный сервисный центр для замены наливного шланга.
- В ходе распаковки прибора может иметь место вытекание воды из сливного шланга. Это объясняется тем, что прибор проходит тестирование с использованием воды на заводе-изготовителе.
- Запрещается удлинять сливной шланг более чем до 400 см. Для замены сливного шланга и его удлинения обращайтесь в авторизованный сервисный центр.
- Убедитесь, что после установки прибора к водопроводному крану имеется свободный доступ.

## 2.4 Использование



### ВНИМАНИЕ!

Существует риск травмы, поражения электрическим током, пожара, получения ожогов или повреждения прибора.

- Следуйте правилам по безопасному обращению, приведенным на упаковке моющего средства.
- Не помещайте на прибор, рядом с ним или внутрь него легковоспламеняющиеся вещества или изделия, пропитанные легковоспламеняющимися веществами.
- Не стирайте вещи, сильно загрязненные маслом, жиром или другими веществами, содержащими жиры. Это может привести к повреждению резиновых деталей стиральной машины. Перед загрузкой таких изделий в стиральную машину необходимо произвести их предварительную стирку вручную.

- Не прикасайтесь к стеклянной дверце во время работы программы. Стекло может быть горячим.
- Удостоверьтесь, что из белья извлечены все металлические предметы.

## 2.5 Сервис

- Для ремонта прибора обратитесь в авторизованный сервисный центр.
- Применяйте только оригинальные запасные части.

## 2.6 Утилизация



### ВНИМАНИЕ!

Существует опасность травмы или удушья.

- Отключите прибор от электросети и водопроводной сети.
- Обрежьте кабель электропитания как можно ближе к прибору и утилизируйте его.
- Удалите защелку дверцы, чтобы дети или домашние животные не оказались заблокированными в барабане.
- Утилизируйте прибор в соответствии с местными требованиями к утилизации отработанного электрического и электронного оборудования (WEEE).

# 3. УСТАНОВКА

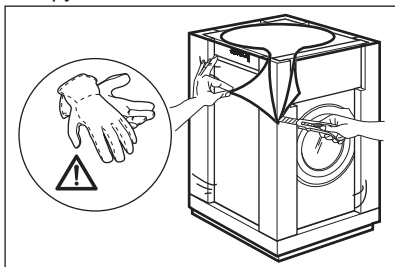


### ВНИМАНИЕ!

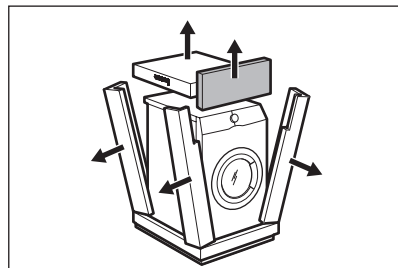
См. главы, содержащие Сведения по технике безопасности.

## 3.1 Распаковка

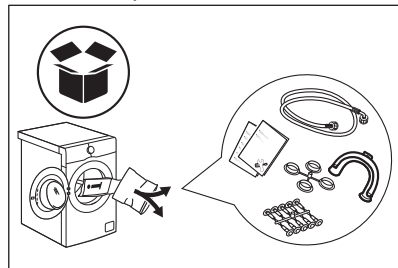
1. Снимите закрывающую прибор пленку. При необходимости воспользуйтесь режущим инструментом.



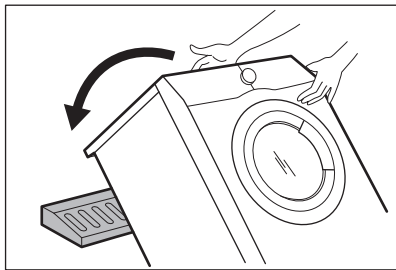
2. Удалите картонный верх и упаковочные элементы из полистирола.



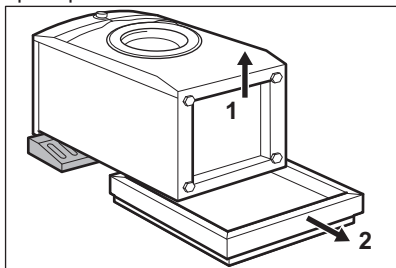
3. Откройте дверцу. Выньте все белье из барабана.



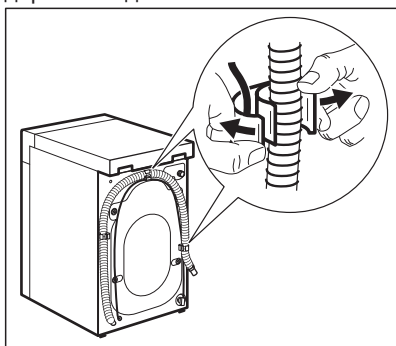
4. Положите один из передних полистирольных элементов упаковки на пол позади прибора. Осторожно положите прибор на его заднюю сторону.



5. Удалите защиту из полистирола с прибора.



6. Верните прибор в вертикальное положение. Отсоедините сетевой кабель и сливной шланг от держателя для шлангов.

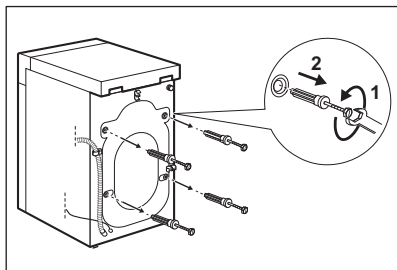


### ВНИМАНИЕ!

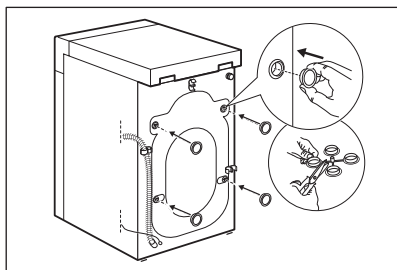
При этом может иметь место вытекание воды из сливного шланга. Это объясняется тем, что стиральная машина прошла тестирование на производстве.

7. Извлеките четыре транспортировочных болта и

выньте пластиковые вставки.



8. Вставьте в отверстия пластиковые заглушки, которые находятся в пакете с руководством пользователя.



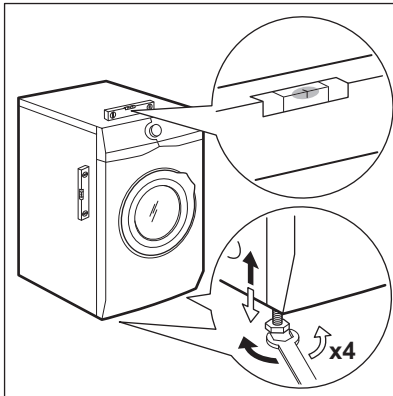
Рекомендуется сохранить упаковку и транспортировочные болты на случай, если потребуется любое дальнейшее перемещение прибора.

## 3.2 Размещение и выравнивание

Выровняйте прибор надлежащим образом, чтобы предотвратить появление вибрации, шума и перемещение прибора во время



работы.



1. Установите прибор на ровный твердый пол. Прибор должен стоять ровно и устойчиво. Позаботьтесь о том, чтобы прибор не касался стены или других приборов или предметов мебели; убедитесь в циркуляции воздуха под прибором.
2. Завинчивая или вывинчивая ножки, установите прибор строго по горизонтали. Все ножки должны надежно стоять на полу.

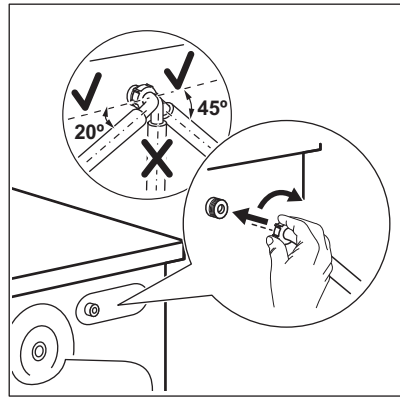


**ВНИМАНИЕ!**

Не выровняйте прибор путем подкладывания под ножки прибора кусочки картона, дерева и других подобных материалов.

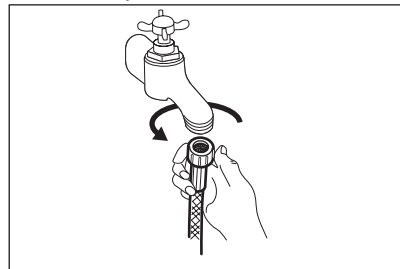
**3.3 Наливной шланг**

1. Подсоедините наливной шланг к задней части прибора.
2. Поверните шланг влево или вправо в зависимости от расположения водопроводного крана.



Убедитесь, что наливной шланг находится не в вертикальном положении.

3. При необходимости ослабьте зажимную гайку и расположите его нужным образом.
4. Присоедините наливной шланг к водопроводному крану холодной воды с резьбой 3/4 дюйма.



**ПРЕДУПРЕЖДЕНИЕ**

Проверьте все соединения на предмет утечек.



Если длины шланга не хватает, не используйте удлинитель шланга. Обратитесь в сервисный центр для замены наливного шланга.

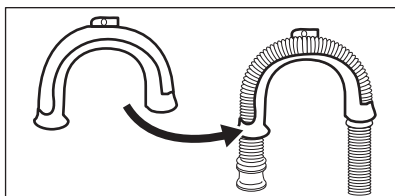
**3.4 Слив воды**

Сливной шланг должен быть находиться на высоте не менее 600 мм и не более 1000 мм.

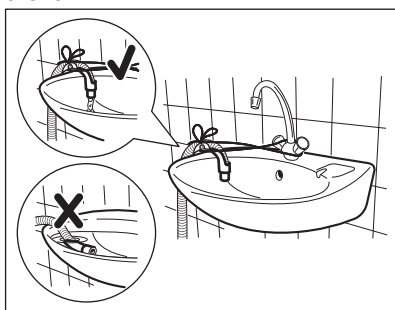
- i** Запрещается удлинять сливной шланг более чем до 4000 мм. Для замены сливного шланга и его удлинения обращайтесь в авторизованный сервисный центр.

Подключение сливного шланга можно осуществить несколькими различными способами:

1. Согнув сливной шланг в форме подковы и зафиксировав его в пластиковой направляющей для шланга.

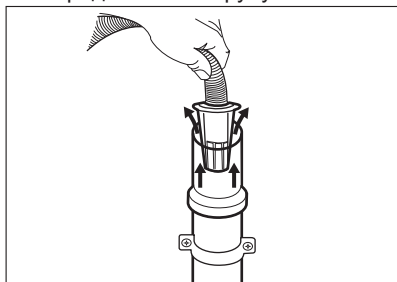


2. Путем установки шланга на край раковины - Привяжите направляющую к водопроводному вентилю или прикрепите ее к стене.

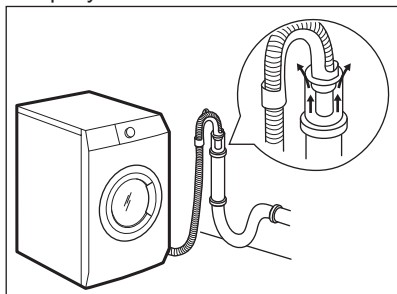


- i** Убедитесь, что пластиковая направляющая не смещается, когда прибор производит слив воды, а конец сливного шланга не погружен в воду. В противном случае возможно попадание сточной воды обратно в прибор.

3. Если конец сливного шланга выглядит так, как показано на рисунке, можно ввести его непосредственно в трубу.

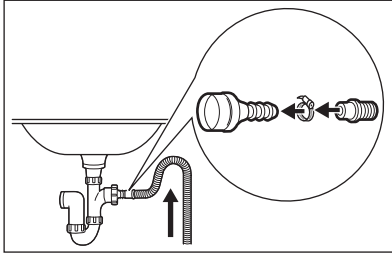


4. Путем подключения к стояку с впускным отверстием - Подсоедините сливной шланг непосредственно к сливной трубе. См. рисунок.



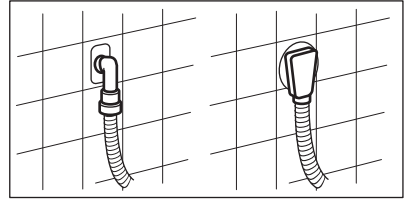
- i** Конец сливного шланга всегда должен вентилироваться, т.е. внутренний диаметр сливной трубы (мин. 38 мм - мин 1.5") должен быть больше внешнего диаметра сливного шланга.

5. Без помощи пластиковой направляющей для шланга, к сливному отверстию сливной трубы- Вставьте сливной шланг в сливную трубу и закрепите муфтой. См. рисунок.



Обязательно согните сливной шланг в форме подковы, чтобы предотвратить попадание содержимого слива из раковины обратно в прибор.

- Подсоедините шланг непосредственно к сливной трубе, встроенной в стену помещения: вставьте шланг и закрепите муфтой.



## 4. ПРИНАДЛЕЖНОСТИ

**4.1 Доступно по адресу [www.aeg.com/shop](http://www.aeg.com/shop) или в ближайшем авторизованном магазине**



Соответствие прибора стандартам безопасности гарантируется только при условии использования надлежащих принадлежностей, одобренных компанией AEG. В случае использования ненадлежащих деталей любые претензии будут отклонены.

**4.2 Набор крепежных накладок**

При установке прибора на цоколе закрепите прибор крепежными накладками.

Внимательно прочитайте инструкцию, прилагаемую к данному аксессуару.

## 5. ОПИСАНИЕ ИЗДЕЛИЯ

**5.1 Особые функции**

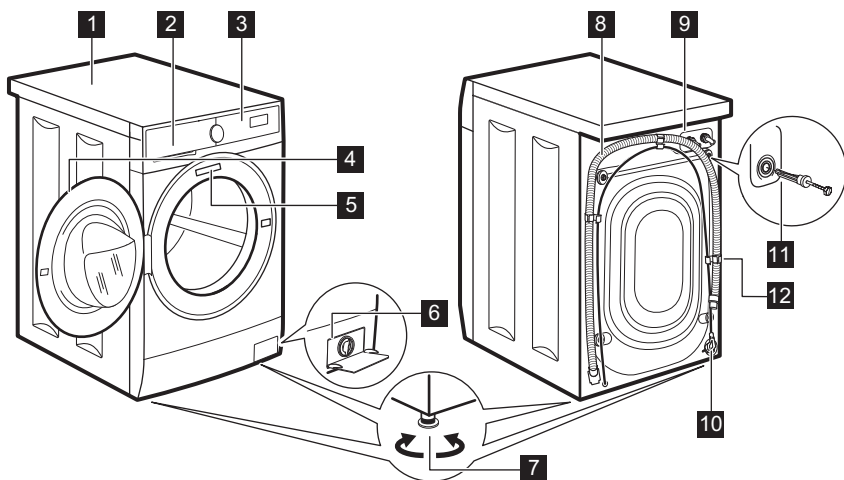
Ваша новая стиральная машина отвечает всем современным требованиям, предъявляемым к эффективной и надлежащей стирке белья при низком расходе воды, энергии и моющих средств.

- Система **ProSense** автоматически корректирует продолжительность программы согласно загрузке

барабана для достижения идеальных результатов стирки за минимально возможное время.

- Благодаря опции **+Мягкость** кондиционер для белья равномерно распределяется по всему белью и глубоко проникает в волокна ткани, обеспечивая идеальную мягкость.

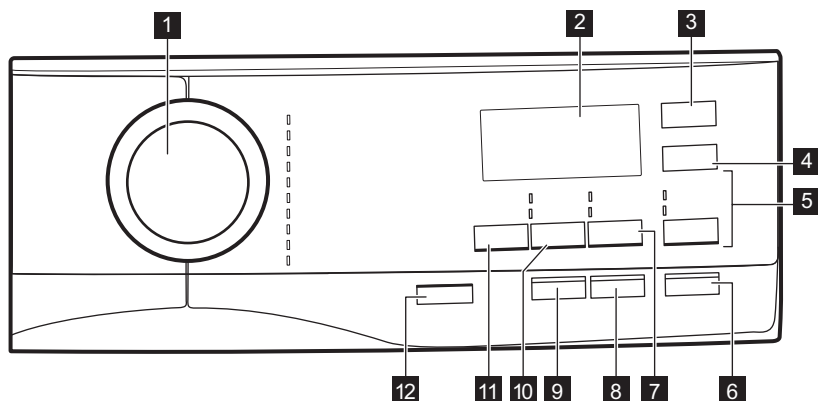
## 5.2 Обзор прибора




- |  |  |
|--|--|
| <b>1</b> Верхняя панель                  | <b>8</b> Сливной шланг                             |
| <b>2</b> Дозатор моющего средства        | <b>9</b> Штуцер для подсоединения наливного шланга |
| <b>3</b> Панель управления               | <b>10</b> Сетевой кабель                           |
| <b>4</b> Ручьятка дверцы                 | <b>11</b> Транспортировочные болты                 |
| <b>5</b> Табличка с техническими данными | <b>12</b> Держатель для шланга                     |
| <b>6</b> Фильтр сливного насоса          |  |
| <b>7</b> Ножки для выравнивания прибора  |  |

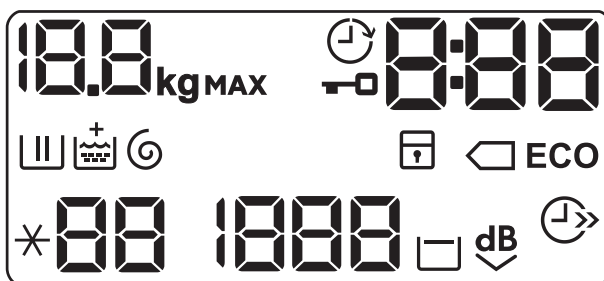
## 6. ПАНЕЛЬ УПРАВЛЕНИЯ




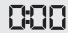



### 6.1 Описание панели управления







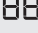
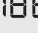




- 1 Селектор программ
- 2 Дисплей
- 3 Эко Сенсорная кнопка 
- 4 Экономия времени Сенсорная кнопка
- 5 Полоскание Сенсорная кнопка
  - Доп. полоскание
  - Дополнительные функции
  - Кнопка пропуска этапа стирки - Только полоскание
- 6 Старт/Пауза Сенсорная кнопка
- 7 Пятна/Предв. стирка Сенсорная кнопка
  - Пятна Дополнительные функции
- Предв. стирка Дополнительные функции
- 8 Отсрочка старта Сенсорная кнопка
- 9 +Мягкость Сенсорная кнопка
- 10 Отжим Сенсорная кнопка
  - Пропуск этапов - Слив
  - Пропуск этапов - Только отжим
- 11 Температура Сенсорная кнопка
- 12 Вкл/Выкл кнопка

## 6.2 Дисплей



	Индикатор максимальной загрузки белья. Во время оценки длительности программы мигает значок <b>kg</b> (см. параграф «Определение загрузки PROSENSE»).
	Индикатор отсрочки пуска.
	Индикатор блокировки дверцы.
	Цифровой индикатор может отображать: <ul style="list-style-type: none"> <li>• Продолжительность программы (напр., 2:40)</li> <li>• Время отсрочки (напр., 30' или 2h).</li> <li>• Окончание цикла ().</li> <li>• Код неисправности (напр., E20).</li> </ul>
	Индикаторы экономии электроэнергии. Индикатор  высвечивается при выборе программы для хлопка 40°C или 60°C.

	Индикатор этапа стирки: мигает во время выполнения этапов предварительной и основной стирки.
	Индикатор этапа полоскания: мигает во время выполнения этапа полоскания.
	Индикатор <b>+</b> загорается при включении опции +Мягкость.
	Индикатор этапов отжима и слива. Данный индикатор мигает во время выполнения этапов отжима и слива.
	Индикатор блокировки от детей.
	Индикатор экономии времени.
	Индикация температуры. Индикатор * - включается при выборе стирки в холодной воде.
	Индикатор скорости отжима.
	Индикатор остановки с водой в баке.
	Индикатор очень тихого режима.

## 7. СЕЛЕКТОР И КНОПКИ

### 7.1 Вкл/Выкл

Нажмите и удерживайте данную кнопку в течение нескольких секунд, чтобы включить или выключить прибор. При включении и выключении прибора будут выданы два различных звуковых сигнала.

Поскольку функция автоотключения автоматически выключает прибор для экономии электроэнергии, в ряде случаев вам может потребоваться снова включить прибор.

Подробнее см. Параграф «Автоотключение» Главы «Ежедневное использование».

### 7.2 Введение



Не все опции/функции доступны для всех программ стирки. Проверить совместимость опций/функций и программ стирки можно в Главе «Таблица программ». В случае, если выбор одной из опций/функций исключает использование другой, прибор не позволит одновременно выбрать несовместимые опции/функции. Экран и сенсоры всегда должны быть чистыми и сухими.

### 7.3 Температура

При выборе программы стирки прибор автоматически предлагает температуру по умолчанию.

Множественным касанием данной кнопки добейтесь вывода на дисплей требуемого значения температуры.

Появление на дисплее индикаторов

✱ и — — означает, что прибор не будет подогревать воду.

## 7.4 Отжим

При выборе программы прибор автоматически предлагает максимальную допустимую скорость отжима.

Множественным касанием кнопки:


- **Понижьте скорость отжима.**



На дисплее отображается только набор скоростей отжима, доступных для выбранной пользователем программы.

- **Включение опции «Остановка с водой в баке».**

Заключительный отжим не производится. После последнего полоскания вода не сливается для предотвращения образования складок на белье. Программа стирки завершается с водой в барабане.

На дисплее отображается индикатор . Дверца остается заблокированной, а барабан регулярно совершает вращения для предотвращения образования складок. Чтобы открыть дверцу, необходимо слить воду. При касании клавиши Старт/Пауза прибор выполняет отжим и сливает воду.



Прибор автоматически произведет слив воды приблизительно через 18 часов.

- **Включение опции «Очень тихая».** Промежуточный и заключительный этапы отжима отменяются, и программа завершается, когда в баке есть вода. Это помогает уменьшить образование складок.

На дисплее отображается индикатор . Дверца остается заблокированной. Барабан регулярно совершает вращения для предотвращения образования складок. Чтобы открыть дверцу, необходимо слить воду. Поскольку программа отличается низкой шумностью, ее удобно использовать в ночное время, когда стоимость электроэнергии ниже. В некоторых программах при полоскании используется большее количество воды. При касании клавиши Старт/Пауза прибор выполняет только слив воды.




Прибор автоматически произведет слив воды приблизительно через 18 часов.

- **Включите опцию «только слив»**

Слив (**пропуск этапов стирки, полоскания и отжима**)..

Прибор выполняет только этап слива воды для выбранной программы стирки.


На дисплее отображаются индикаторы — — (холодная вода), — — — (без отжима), а также индикатор .

- **Включите опцию «только отжим»** Только отжим (**пропуск этапов стирки, полоскания и отжима**).



Перед выбором данной опции выберите для одежды подходящую программу стирки. Прибор подберет оптимально подходящий для ухода за вашей одеждой цикл отжима (напр., для изделий из синтетики сначала выберите программу стирки Синтетика, а затем опцию Только отжим).


Прибор выполняет только этап отжима для выбранной программы стирки.


На дисплее отображаются индикатор — — (холодная вода), индикатор этапа , а также скорость отжима.

## 7.5 Пятна/Предв. стирка


Многократным нажатием кнопки включите одну из двух опций.

На дисплее появится соответствующий индикатор.

- **Пятна**  
Выберите данную опцию для добавления к программе этапа выведения пятен, чтобы обработать пятновыводителем сильно загрязненное белье или белье с пятнами. Налейте пятновыводитель в отделение . Пятновыводитель будет добавлен на соответствующем этапе программы стирки.


 Данная опция недоступна при температуре ниже 40°C.

- **Предв. стирка**  
Опция используется для добавления перед этапом стирки этапа предварительной стирки при 30°C. Рекомендуется выбирать данную опцию для сильно загрязненного белья, особенно если на нем имеется песок, пыль, грязь или другие твердые частицы.

 Данные опции могут увеличить продолжительность стирки.

## 7.6 +Мягкость


Используйте опцию +Мягкость для обеспечения идеального распределения кондиционера для белья и достижения большей мягкости белья.

 Данная опция несколько увеличивает продолжительность стирки.

## 7.7 Отсрочка старта

С помощью этой опции можно отложить запуск программы на более удобное время.


Многократным касанием кнопки установите требуемую отсрочку. Время увеличивается шагами по 30 минут до 90 минут, а далее от 2 часов до 20 часов.


После касания кнопки Старт/Пауза на дисплее отображается индикатор  и выбранное значение отсрочки, а прибор приступает к обратному отсчету.

## 7.8 Полоскание

Данная кнопка позволяет выбрать одну из следующих опций:

- Опция Доп. полоскание  
Эта опция добавляет в выбранную программу стирки несколько полосканий. Используйте данную опцию в случае аллергии на остатки средства для стирки или если в вашем регионе очень мягкая вода.

 Данная опция несколько увеличивает продолжительность стирки.

- Кнопка пропуска этапа стирки – опция Только полоскание   
Прибор выполняет только следующие этапы выбранной программы: полоскание, отжим и слив.

Над сенсорной клавишей при этом горит соответствующий индикатор.


## 7.9 Экономия времени

С помощью этой опции можно уменьшить продолжительность программы.

- В случае средней загрязненности белья будет разумным ускорить программу стирки. Коснитесь данной кнопки **один раз** для уменьшения продолжительности программы.



- В случае уменьшенной загрузки коснитесь данной кнопки **дважды** для выбора очень быстрой программы.

На дисплее отображается индикатор .

### 7.10 Эко

Опция Эко снижает энергопотребление при сохранении хороших результатов стирки.

Выбирайте данную опцию для слабо- или среднезагрязненных вещей, стираемых при температуре 30 и более градусов.

Потребление воды и электроэнергии может зависеть от различных причин,

например, давления воды, ее жесткости и температуры, температуры окружающей среды, типа и количества белья, выбранных опций, скорости отжима и колебаний напряжения в сети электропитания. На дисплее отображается индикатор **ЕСО**.


### 7.11 Старт/Пауза







Для запуска, постановки прибора на паузу или прерывания выполняющейся программы коснитесь кнопки Старт/Пауза.

## 8. ПРОГРАММЫ

### 8.1 Таблица программ

Программы стирки

Программа	Описание программы
<b>Программы стирки</b>	
Хлопок	<b>Белый и цветной хлопок.</b> Обычная, сильная и легкая загрязненность. <b>Энергосберегающая программа для хлопка.</b> Данная программа, запущенная с температурой 60°C, загрузкой 6 кг и опцией Эко, является эталонной программой для данных, указанных в табличке энергопотребления в соответствии с ГОСТ R IEC 60456:2010.
Синтетика	<b>Изделия из синтетических или смешанных тканей.</b> Обычная загрязненность.
Тонкие ткани	<b>Деликатные ткани, например, из акрила, вискозы, полиэстера и смесовых тканей, требующих более мягкой стирки.</b> Обычная загрязненность.
 Шерсть/Шелк	<b>Для шерстяных изделий, пригодных для машинной стирки, а также для шерстяных изделий, подлежащих ручной стирке, и изделий из других тканей, имеющих на этикетке символ «Ручная стирка».<sup>1)</sup></b>



Программа	Описание программы
 Анти-Аллергия	<p><b>Изделия из белого хлопка.</b> Данная программа удаляет микроорганизмы, в течение нескольких минут поддерживая температуру свыше 60°C. Это помогает избавиться от микробов, бактерий, микроорганизмов и нежелательных частиц. В дополнение к использованию пара, дополнительный этап полоскания обеспечивает надлежащее удаление остатков средства для стирки и пыльцы/компонентов, способных вызвать аллергию. Данный режим подходит для обладателей тонкой и чувствительной кожи.</p>
20 мин - 3 кг	<p><b>Изделия из хлопка и синтетики,</b> слабозагрязненное или однократно ношенное белье.</p>
Легкая глажка	<p><b>Изделия из синтетической ткани, которым требуется щадящая стирка.</b> Обычная и легкая загрязненность.<sup>2)</sup></p>
Пуховики	<p>Специальная программа для стирки одного <b>пуховика, стеганого или пухового одеяла, покрывала</b> и т.д.</p>
 Куртки	<p> Не используйте кондиционер для белья и убедитесь, что в дозаторе моющего средства отсутствуют остатки кондиционера для белья.</p> <p><b>Уличная одежда, технодежда, спортивная одежда, ткани с начесом, водонепроницаемые и дышащие куртки, штормовки со съёмным флисовым или внутренним теплоизолирующим слоем.</b> Рекомендованная загрузка белья составляет 2 кг.</p> <p>Данная программа также может использоваться для восстановления водоотталкивающих свойств; она специально предназначена для ухода за одеждой с водоотталкивающим покрытием. Для запуска цикла восстановления водоотталкивающих свойств действуйте следующим образом:</p> <ul style="list-style-type: none"> <li>• Залейте моющее средство в отделение .</li> <li>• Залейте специальное средство для восстановления водоотталкивающих свойств ткани в отделение для кондиционера для белья .</li> <li>• Уменьшите количество загружаемого белья до 1 кг.</li> </ul> <p> Для еще большего повышения эффективности процедуры восстановления водоотталкивающих свойств загрузите белье в сушильный барабан и выберите программу сушки Куртки (если она имеется, и если в этикетке с информацией по уходу за изделием допускается барабанная сушка).</p>

Программа	Описание программы
Деним	<b>Изделия из джинсовой и трикотажной ткани.</b> Обычная загрязненность. Программа выполняет предназначенный для джинсовой ткани щадящий цикл полоскания, который не приводит к потере сочности цветов и удаляет с волокон остатки стирального порошка.

1) В ходе этого цикла барабан медленно вращается, обеспечивая щадящую стирку. Может показаться, что барабан не вращается или вращается ненадлежащим образом, но для данной программы такое поведение является нормальным.

2) Для уменьшения складок на одежде в этом цикле производится регулировка температуры воды, а также используются щадящие этапы стирки и отжима. Также прибор выполняет несколько дополнительных полосканий.

Температура программы, максимальная скорость отжима и максимальная загрузка

Программа	Температура по умолчанию Диапазон температур	Эталонная скорость отжима Диапазон скорости отжима	Максимальная загрузка
<b>Программы стирки</b>			
Хлопок	40°C 95°C - Без нагрева	1200 об/мин 1200 об/мин – 400 об/мин	6 кг
Синтетика	40°C 60°C - Без нагрева	1200 об/мин 1200 об/мин – 400 об/мин	3 кг
Тонкие ткани	30°C 40°C - Без нагрева	1200 об/мин 1200 об/мин – 400 об/мин	1 кг
 Шерсть/Шелк	40°C 40°C - Без нагрева	1200 об/мин 1200 об/мин – 400 об/мин	1 кг
 Анти-Аллергия	60°C	1200 об/мин 1200 об/мин – 400 об/мин	6 кг
20 мин - 3 кг	30°C 40°C - 30°C	1200 об/мин 1200 об/мин – 400 об/мин	3 кг
Легкая глажка	40°C 60°C - Без нагрева	800 об/мин 800 об/мин – 400 об/мин	2 кг
Пуховики	40°C 60°C - Без нагрева	800 об/мин 800 об/мин – 400 об/мин	2 кг



	Хлопок	Синтетика	Тонкие ткани	Шерсть/Шелк	Анти-Аллергия	20 мин - 3 кг	Легкая глажка	Пуховики	Куртки	Деним
+Мягкость	■	■	■	■	■	■	■	■	■	■

- 1) Перед выбором данной опции выберите для одежды подходящую программу стирки. Прибор подберет оптимально подходящий для ухода за вашей одеждой цикл отжима (напр., для изделий из синтетики сначала выберите программу стирки Синтетика, а затем опцию Только отжим).
- 2) Данная опция недоступна при температуре стирки ниже 40°C.
- 3) Данная опция недоступна при температуре ниже 30°C.
- 4) При уменьшении продолжительности цикла до минимума рекомендуется уменьшить размер загрузки. Полная загрузка прибора возможна, однако качество стирки при этом будет не столь удовлетворительным.

## 8.2 Woolmark Apparel Care - Синий




WOOL HAND WASH SAFE

Компания Woolmark Company одобрила применение используемой в данной машине программы стирки шерстяных изделий с этикеткой «ручная стирка» при условии выполнения стирки в соответствии с указаниями производителя данной стиральной машины. Следуйте указаниям по сушке изделия, приведенным на его этикетке, а также другим инструкциям по уходу за бельем. M1459

Символ Вулмарк (Woolmark) является сертификационным знаком во многих странах.

## 9. ПАРАМЕТРЫ

### 9.1 Введение



Нажимая на комбинацию клавиш, **не наклоняйте** пальцы; держите их вертикально. Сенсоры кнопок под ними чувствительны и могут помешать вашему выбору.

- Чтобы **включить/выключить** эту опцию, одновременно нажмите и удерживайте кнопки Пятна/Предв. стирка и Отжим до тех пор, пока на дисплее не **загорится/погаснет** индикатор .

Можно включить эту опцию:

- До касания кнопки Старт/Пауза: все кнопки (кроме кнопки Вкл/Выкл) и селектор программ будут отключены.
- До касания кнопки Старт/Пауза: прибор будет нельзя запустить.

### 9.2 Защита детей

С помощью этой опции можно заблокировать панель управления от детей.

Настройки этой опции будут сохранены в памяти прибора после его выключения.

### 9.3 Звуковая сигнализация

Прибор имеет возможность выдачи разнообразных звуковых сигналов, выдаваемых в следующих случаях:

- При включении вами прибора (особый короткий сигнал).
- При выключении вами прибора (особый короткий сигнал).
- При касании кнопок (щелчки).
- При неверном выборе (3 коротких звука).
- При завершении программы (последовательность звуков, длящаяся примерно 2 минуты).
- При неисправности прибора (последовательность звуков, длящаяся примерно 5 минут).

Для **выключения/включения** звуковой сигнализации по окончании программы одновременно коснитесь

кнопок Пятна/Предв. стирка и Отсрочка старта и удерживайте их в течение 6 секунд.



При обнаружении неисправности звуковые сигналы будут подаваться даже в случае их отключения.

### 9.4 Постоянное дополнительное полоскание

С помощью этой опции можно включить постоянное дополнительное полоскание при установке новой программы.

- Чтобы **включить/выключить** эту опцию, одновременно нажмите и удерживайте кнопки Полоскание и Пятна/Предв. стирка до тех пор, пока не **загорится/отключится** индикатор кнопки Доп. полоскание.

## 10. ПЕРЕД ПЕРВЫМ ИСПОЛЬЗОВАНИЕМ

1. Убедитесь, что подача электропитания не отключена, а водопроводный кран открыт.
2. Налейте 2 литра воды в отделение для моющих средств, отмеченное значком **2**.

Это приведет в действие систему слива.

3. Налейте в отделение для моющих средств, отмеченное значком **2**

небольшое количество моющего средства.

4. Не загружая в прибор белья, выберите и запустите программу для стирки изделий из хлопка на максимальной температуре.

Эта процедура удалит из барабана и бака какие бы то ни было загрязнения.

## 11. ЕЖЕДНЕВНОЕ ИСПОЛЬЗОВАНИЕ



### ВНИМАНИЕ!

См. главы, содержащие сведения по технике безопасности.

### 11.1 Включение прибора

1. Вставьте вилку сетевого кабеля в розетку.
2. Откройте вентиль подачи воды.
3. Нажмите и удерживайте кнопку Вкл/Выкл в течение нескольких секунд, чтобы включить прибор.

Прозвучит короткий звуковой сигнал (в случае включения прибора). Селектор программ автоматически устанавливается на программу «Хлопок».

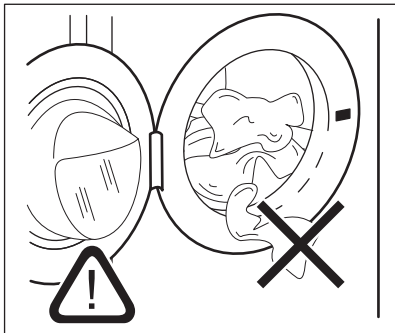
На дисплее отображается максимально заявленная загрузка, температура по умолчанию, максимальная скорость отжима, этапы, составляющие программы и продолжительность цикла.

## 11.2 Загрузка белья

1. Откройте дверцу прибора.
2. Перед загрузкой встряхните каждое загружаемое изделие.
3. Поместите белье в барабан по одной вещи за раз.

Не превышайте норму загрузки при укладке белья в барабан.

4. Плотнo закройте дверцу.

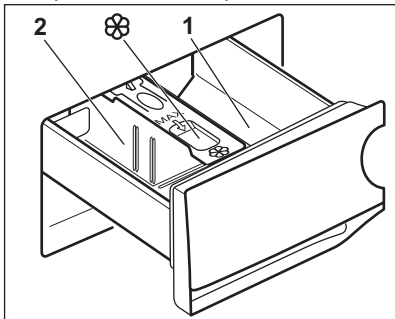


### ПРЕДУПРЕЖДЕНИЕ

Убедитесь, что белье не зажато между уплотнением и дверцей. Это может привести к протечке или повреждению белья.

## 11.3 Добавление средства для стирки и добавок

1. Отмерьте количество средства для стирки и кондиционера для ткани.
2. Поместите в отделения моющее средство и кондиционер для белья.
3. Осторожно закройте отсек средства для стирки.



### ПРЕДУПРЕЖДЕНИЕ

Используйте только моющие средства для стиральных машин.



Всегда следуйте инструкциям, приведенным на упаковке средств для стирки.

**1** Отделение для средств, используемых на этапах предварительной стирки и замачивания (если это предусмотрено). Добавьте средство для предварительной стирки и замачивания до пуска программы.

**2** Отсек средства для стирки, используемого на этапе стирки. При использовании жидкого средства для стирки добавьте его в дозатор непосредственно перед пуском программы.

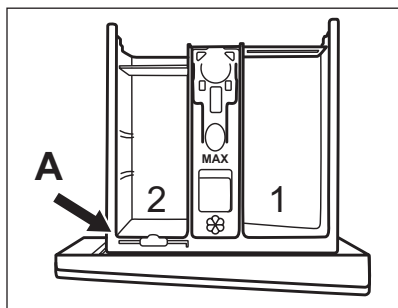


Отделение для жидких добавок (кондиционера для тканей, средства для подкрахмаливания). Добавьте соответствующий продукт в дозатор до пуска программы.

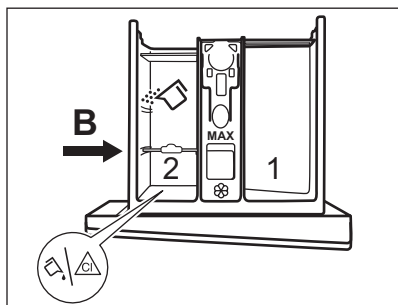
После цикла стирки при необходимости устрaните остатки моющего средства из дозатора моющего средства.

## 11.4 Изменение положения перегородки для моющих средств

1. Выньте перегородку для моющих средств. Положение **A** перегородки для моющих средств предназначено для **порошкового моющего средства** (заводские установки).

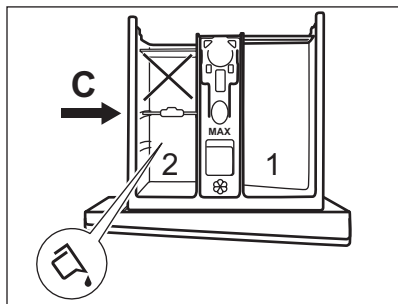


2. Также для использования жидких моющих средств/ добавок или отбеливателя: Извлеките перегородку для моющих средств из положения А и вставьте ее в положение В.

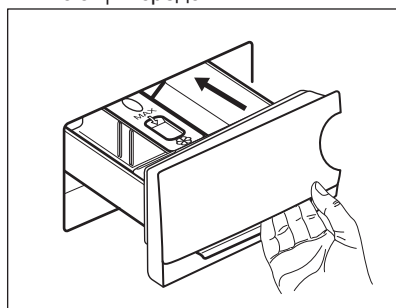


Положение В перегородки для моющих средств предназначено для порошковых моющих средств в заднем отделении, а также для жидких моющих средств/добавок или отбеливателя в переднем отделении.

3. Использование только жидких моющих средств: Вставьте перегородку для моющих средств в положение С.



- Не используйте гелеобразные или густые жидкие моющие средства.
  - Не превышайте максимальную дозировку жидкого моющего средства.
  - Не используйте этап предварительной стирки.
  - Не используйте функцию задержки пуска.
4. Отмерьте количество средства для стирки и кондиционера для ткани и аккуратно закройте дозатор моющих средств.



Убедитесь, что перегородка для моющего средства вставлена надлежащим образом и не препятствует закрытию дозатора.

## 11.5 Выбор программы

1. Поверните селектор программ на требуемую программу стирки. При этом загорится индикатор соответствующей программы. Индикатор кнопки Старт/Пауза замигает. На дисплее отобразится максимально заявленная для данной программы загрузка, температура по умолчанию, максимальная скорость отжима, этапы стирки (если это предусмотрено) и ориентировочная продолжительность программы.
2. Для изменения температуры или скорости отжима коснитесь соответствующих кнопок.
3. При необходимости задайте одну или более опций, коснувшись соответствующих кнопок. На дисплее загорятся соответствующие индикаторы и



изменяются соответствующие показатели.


- i** В случае, если выбор **недопустим**, индикаторы не загорятся и будет выдан звуковой сигнал.

## 11.6 Запустите программу

Коснитесь кнопки Старт/Пауза для запуска программы.

Соответствующий индикатор перестанет мигать и загорится постоянным светом.

На дисплее замигает индикатор текущего этапа.

Начнется выполнение программы; дверца будет заблокирована. На дисплее отображается индикатор .

- i** Перед набором воды на короткое время может включиться сливной насос.

## 11.7 Запуск программы с отсрочкой пуска

1. Последовательным касанием кнопки Отсрочка старта добейтесь отображения на дисплее требуемого времени отсрочки.

Загорится индикатор .

2. Нажмите на кнопку Старт/Пауза. Прибор начнет выполнение обратного отсчета времени, оставшегося до пуска.


После завершения обратного отсчета произойдет запуск программы.

- i** По окончании обратного отсчета запустится программа коррекции параметров PROSENSE.

## Отмена отсрочки пуска после запуска обратного отсчета

Для отмены отсрочки пуска:

1. Коснитесь кнопки Старт/Пауза, чтобы перевести прибор в режим паузы. Замигает соответствующий индикатор.

2. Последовательным касанием кнопки Отсрочка старта добейтесь появления на дисплее .
3. Снова коснитесь кнопки Старт/Пауза, чтобы сразу же запустить программу.


## Изменение отсрочки пуска после запуска обратного отсчета

Для изменения отсрочки пуска:

1. Коснитесь кнопки Старт/Пауза, чтобы перевести прибор в режим паузы. Замигает соответствующий индикатор.
2. Последовательным касанием кнопки Отсрочка старта добейтесь отображения на дисплее требуемого времени отсрочки.
3. Снова коснитесь кнопки Старт/Пауза, чтобы запустить новый обратный отсчет.

## 11.8 Определение максимальной загрузки ProSense

После касания кнопки Старт/Пауза:

1. Мигает индикатор .
2. Система ProSense приступает к определению загрузки для вычисления фактической продолжительности программы.

Индикатор **kg** и точки **:**, обозначающие время, мигают.

3. Примерно через 15 минут на дисплее отображается новая продолжительность программы: индикатор **kg** исчезает, а точки **:**, обозначающие время, перестают мигать.

Прибор автоматически корректирует продолжительность программы сообразно загрузке для достижения идеальных результатов стирки за минимально возможное время.

Продолжительность программы может при этом увеличиться или уменьшиться.



Определение ProSense выполняется только для полных программ стирки (т.е. если пользователь не задавал пропуск этапов).

## 11.9 Индикаторы этапов программы

После начала выполнения программы индикатор текущего этапа начинает мигать, в то время как индикаторы остальных этапов горят постоянно.


Например, в случае выполнения этапа стирки или предварительной стирки:



По окончании этапа соответствующий индикатор перестает мигать и загорится постоянным светом. Начинает мигать индикатор следующего этапа.

Например, в случае выполнения этапа

полоскания:



## 11.10 Прерывание программы и изменение опций

Во время работы программы допускается изменение **только ряда** опций:

1. Коснитесь кнопки Старт/Пауза. Замигает соответствующий индикатор.
2. Внесите изменения в опции. На дисплее изменятся соответствующие показатели.
3. Коснитесь кнопки Старт/Пауза еще раз.

Программа стирки продолжит работу.

## 11.11 Отмена выполняющейся программы

1. Для отмены программы и выключения прибора нажмите на кнопку Вкл/Выкл.
2. Нажмите на кнопку Вкл/Выкл, чтобы включить прибор вновь.

Теперь можно выбрать новую программу стирки.



Если этап ProSense уже был выполнен, и началась заливка в прибор воды, при выполнении новой программы этап **ProSense не повторяется**. Вода и моющее средство не сливаются во избежание лишних затрат.

## 11.12 Открывание дверцы - добавление одежды

Во время выполнения программы или отсчета времени при отсрочке пуска дверца остается заблокированной.




Если температура или уровень воды в барабане слишком высоки и/или барабан еще вращается, дверцу нельзя будет открыть.


1. Коснитесь кнопки Старт/Пауза. Индикация блокировки дверцы пропадет с дисплея.
  2. Откройте дверцу прибора. При необходимости добавьте или извлеките вещи.
  3. Закройте дверцу и коснитесь кнопки Старт/Пауза.
- Выполнение программы или отсчета времени отсрочки пуска продолжится.

## 11.13 Окончание программы

После окончания работы программы прибор автоматически останавливается. Выдается звуковой сигнал (если эта функция включена).

Индикаторы всех этапов на дисплее начинают гореть постоянным светом, а в области отображения времени отображается .

Индикатор кнопки Старт/Пауза гаснет.

Блокировка дверцы отключается, а индикатор  гаснет.

1. Выключите прибор нажатием кнопки Вкл/Выкл.  
Через пять минут после окончания программы стирки функция энергопотребления автоматически выключит прибор.



При повторном включении прибора на дисплее отображается окончание последней выбранной программы. Для выбора нового цикла поверните селектор программ.

2. Выньте белье из прибора.
3. Убедитесь, что барабан пуст.
4. Оставьте дверцу и дозатор моющих средств приоткрытыми для предотвращения образования плесени и неприятных запахов.
5. Закройте водопроводный вентиль.

- В случае выбора прибор произведет слив воды и отжим.
- В случае выбора прибор произведет только слив воды.

Индикатор опции или погаснет, а индикатор будет мигать, а затем погаснет.

3. По окончании программы и выключении индикатора блокировки дверцы дверцу можно будет открыть.
4. Нажмите и удерживайте кнопку Вкл/Выкл в течение нескольких секунд, чтобы выключить прибор.



В данном случае прибор автоматически произведет слив воды приблизительно через 18 часов.

### 11.14 Слив воды после окончания цикла

В случае выбора программы или опции, по окончании которых в баке остается вода, выполнение программы завершается, но:

- На дисплее отображается индикаторы индикатор опции или и индикатор заблокированной дверцы . Индикатор выполняемого этапа мигает.
  - Барабан по-прежнему продолжает вращаться с периодическими паузами для предотвращения образования складок на белье.
  - Дверца остается заблокированной.
  - Чтобы открыть дверцу, необходимо слить воду.
1. При необходимости коснитесь кнопки Отжим для уменьшения заданной прибором скорости отжима.
  2. Коснитесь кнопки Старт/Пауза:

### 11.15 Опция ожидания

Опция ожидания автоматически выключает прибор для снижения потребления электроэнергии, если:

- Прибор не используется в течение пяти минут после касания кнопки Старт/Пауза. Нажмите на кнопку Вкл/Выкл, чтобы включить прибор вновь.
- Спустя пять минут после окончания программы стирки. Нажмите на кнопку Вкл/Выкл, чтобы включить прибор вновь. На дисплее отображается конец последней заданной программы. Для выбора нового цикла поверните селектор программ.



В случае выбора программы или опции, при окончании которой в баке остается вода, функция ожидания **не отключает** прибор, чтобы напомнить о необходимости слива воды.

## 12. ПОЛЕЗНЫЕ СОВЕТЫ



### ВНИМАНИЕ!

См. главы, содержащие сведения по технике безопасности.

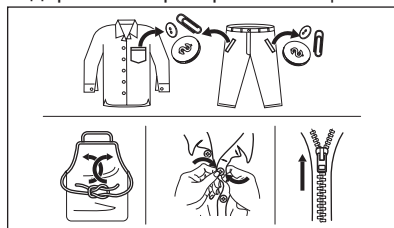
### 12.1 Загрузка белья

- Разделите белье на: белое белье, цветное белье, синтетику, деликатное белье и изделия из шерсти.
- Следуйте инструкциям, приведенным на ярлыках вещей с информацией по уходу за ними.
- Не стирайте одновременно белое и цветное белье.
- Некоторые цветные вещи могут обесцвечиваться при первой стирке. Первые несколько стирок рекомендуется стирать их отдельно.
- Выверните многослойные изделия, изделия из шерсти и вещи с аппликациями.
- Заранее обработайте стойкие пятна.
- При помощи специального средства для стирки отстирайте сильно загрязненные места.
- Обращайтесь со шторами с осторожностью. Удалите крючки или поместите занавески в мешок для стирки или наволочку.
- Не стирайте белье с необработанными краями или с разрезами. Помещайте небольшие вещи и деликатные вещи (например, бюстгалтеры с косточками, ремни, колготки, шнурки, ленты и т.д.) в мешок для стирки.
- При крайне малой загрузке на этапе отжима может иметь место дисбаланс, ведущий к избыточной вибрации. В этом случае:
  - a. прервите выполнение программы и откройте дверцу (см. главу «Ежедневное использование»);
  - b. вручную распределите загрузку, чтобы вещи равномерно заполнили пространство в баке;

с. нажмите кнопку Старт/Пауза.

Этап отжима продолжится.

- Застегните наволочки, закройте молнии, зацепите крючки, защелкните кнопки. Завяжите ремни, веревки, шнурки, ленты и другие незавязанные элементы.
- Выньте из карманов все их содержимое и расправьте вещи.



### 12.2 Стойкие пятна

Вода и средство для стирки могут не справиться с некоторыми пятнами.

Такие загрязнения рекомендуется обработать заранее до загрузки одежды в прибор.

В продаже имеются специализированные средства для выведения пятен. Используйте пятновыводители, подходящие к конкретному типу пятен и ткани.

### 12.3 Моющие средства и другие добавки

- Используйте только моющие средства и добавки, предназначенные специально для стиральных машин:
  - стиральные порошки для всех типов тканей, не считая деликатных тканей. Для гигиенической обработки белья выбирайте порошковые средства, содержащие отбеливающие вещества.
  - жидкие моющие средства, предпочтительные для низкотемпературных программ стирки (макс. температура 60°C) для всех типов тканей или специально предназначенные

для стирки только шерстяных изделий.

- Не смешивайте разные средства для стирки.
- В целях сохранения окружающей среды не используйте моющие средства в количествах, превышающих рекомендуемые.
- Следуйте инструкциям, приведенным на упаковке моющих или других средств, не превышая указанный максимальный уровень (МАХ).
- Выбирайте рекомендованные моющие средства, подходящие для типа и цвета конкретной ткани, температуры программы стирки и уровня загрязненности.

## 12.4 Рекомендации по экологичному использованию

- При стирке белья обычной загрязненности выбирайте программу стирки, не включающую цикл предварительной стирки.
- Всегда запускайте программу стирки при максимально допустимой загрузке белья.

# 13. УХОД И ОЧИСТКА



### ВНИМАНИЕ!

См. главы, содержащие сведения по технике безопасности.

## 13.1 Очистка наружных поверхностей

Для очистки прибора используйте только теплый слабый мыльный раствор. Насухо вытрите все поверхности.



### ПРЕДУПРЕЖДЕНИЕ

Не используйте составы на основе спирта, растворителей или химических веществ.

- В случае предварительной обработки пятен можно использовать пятновыводитель в случае выбора программы с более низкой температурой.
- Для того, чтобы правильно выбрать нужное количество средства для стирки, узнайте, какова жесткость воды в вашей водопроводной сети. См. Главу «Жесткость воды».

## 12.5 Жесткость воды

Если вода в вашем регионе имеет высокую или среднюю жесткость, рекомендуется использовать предназначенные для стиральных машин смягчители для воды. В регионах, где вода имеет низкую жесткость, использование смягчителя для воды не требуется.

Чтобы узнать уровень жесткости воды в вашем регионе обратитесь местную службу контроля водоснабжения.

Используйте нужное количество смягчителя воды. Следуйте инструкциям, приведенным на упаковке данных средств.



### ПРЕДУПРЕЖДЕНИЕ

Не производите очистку металлических поверхностей при помощи моющего средства на основе хлора.

## 13.2 Удаление накипи



Если вода в вашем регионе имеет высокую или среднюю жесткость, рекомендуется использовать предназначенные для стиральных машин средства для удаления накипи.

Регулярно проверяйте, не образовалась ли в барабане накипь.

Обычные моющие средства содержат в своем составе смягчающие добавки, и тем не менее рекомендуется время от времени запускать цикл с пустым барабаном и средством для удаления накипи.

- i** Всегда следуйте инструкциям, приведенным на упаковке данных средств.

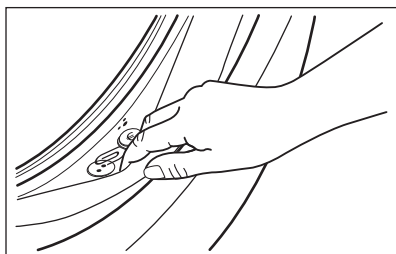
### 13.3 Профилактическая стирка

Многочисленное и длительное использование программ, использующих низкую температуру, может стать причиной отложений моющего средства и остатков ворса, а также роста бактерий внутри барабана и бака. Это может привести к образованию неприятных запахов и плесени.

Для устранения данных отложений и гигиенической обработки внутренних компонентов приборов регулярно (не менее раза в месяц) запускайте цикл профилактической стирки.

1. Выньте все белье из барабана.
2. Запустите программу стирки хлопка, задав максимальную температуру и добавив небольшое количество моющего средства.

### 13.4 Уплотнитель дверцы



Регулярно проверяйте состояние уплотнителя и удаляйте все предметы с его внутренней стороны.

### 13.5 Чистка барабана

Регулярно проверяйте состояние барабана на предмет нежелательных отложений.

Отложения ржавчины в барабане могут образоваться вследствие попадания в барабан вместе с бельем ржавых посторонних предметов или вследствие высокого содержания железа в водопроводной воде.

Очистите барабан с помощью специального средства для чистки предметов из нержавеющей стали.

- i** Всегда следуйте инструкциям, приведенным на упаковке данных средств.
- Не используйте для чистки барабана чистящие средства, имеющую кислотную основу или содержащие хлор, а также металлические губки.

Для тщательной стирки:

1. Очистите барабан с помощью специального средства для чистки предметов из нержавеющей стали.

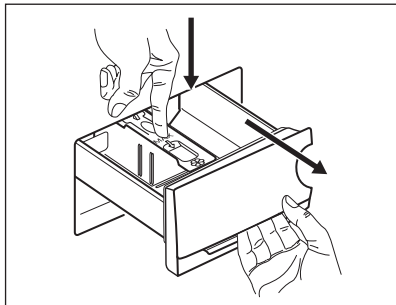
- i** Всегда следуйте инструкциям, приведенным на упаковке данных средств.

2. Не загружая в барабан белье, запустите короткую программу стирки хлопка, выбрав высокую температуру и добавив небольшое количество моющего средства или запустите программу Очистка, если она имеется.

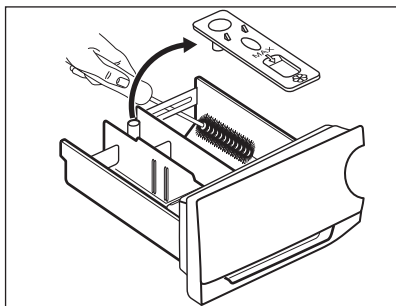
### 13.6 Очистка дозатора моющего средства

Во избежание образования отложений сухого моющего средства, комков кондиционера для белья или образования плесени в дозаторе моющих средств время от времени производите следующую процедуру очистки:

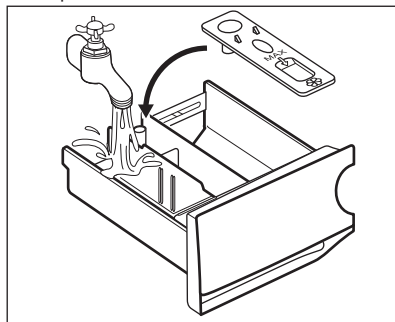
1. Выдвиньте ящик. Потяните защелку вниз, как показано на рисунке, и вытяните его.



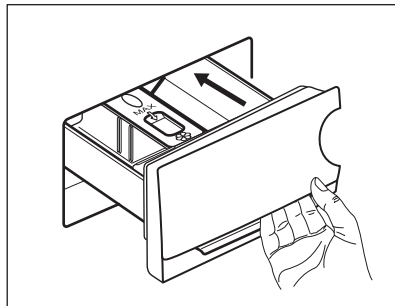
2. Для упрощения очистки снимите верхнюю часть отделения для добавок и промойте его под струей теплой воды, чтобы удалить все следы скопившегося моющего средства. После очистки установите верхнюю часть на место.



3. Как следует удалите все остатки моющего средства с верхней и нижней части углубления. Для очистки углубления воспользуйтесь небольшой щеткой.



4. Установите дозатор моющих средств на направляющие и закройте его. Запустите программу полоскания без белья в баке.



## 13.7 Очистка фильтра сливного насоса

Регулярно проверяйте состояние фильтра сливного насоса и не забывайте его очищать.

Выполните очистку сливного насоса, если:

- Прибор не сливает воду.
- Барабан не вращается.
- Прибор издает необычный шум, вызванный блокированием сливного насоса.
- На дисплее высвечивается код неисправности **E20**

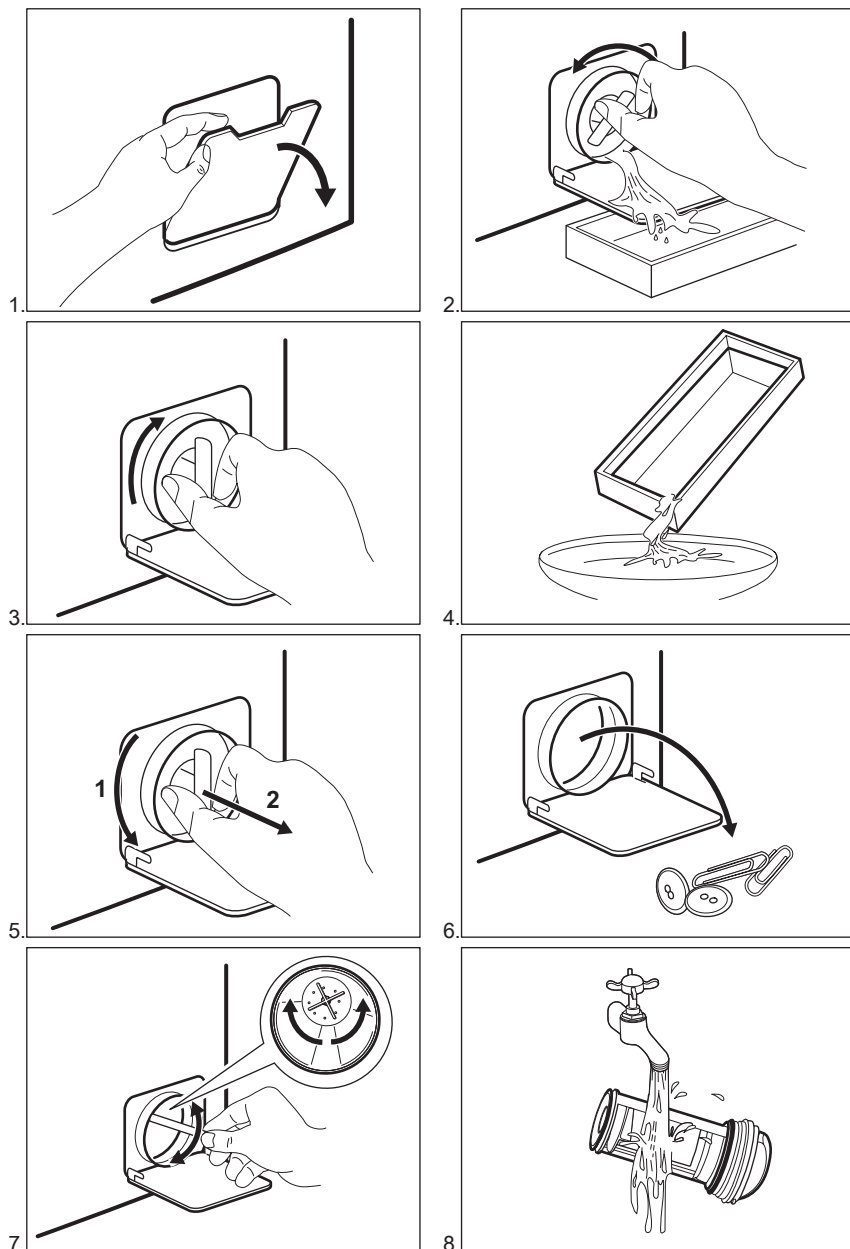


### **ВНИМАНИЕ!**

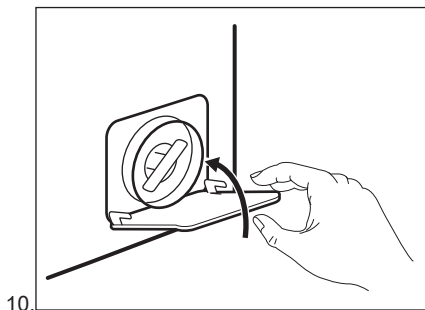
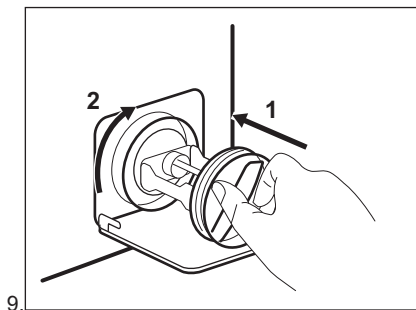
- Выньте вилку сетевого кабеля из розетки.
- Не извлекайте фильтр во время работы прибора.
- Не производите очистку насоса, если в приборе находится горячая вода. Подождите, пока вода не остынет.
- Повторяйте шаг 3, закрывая и открывая клапан, пока вода не перестанет вытекать.

Всегда держите под рукой тряпку, чтобы вытереть воду, которая может пролиться при снятии фильтра.

Для очистки насоса выполните следующие действия:







**ВНИМАНИЕ!**

Убедитесь, что крыльчатка насоса свободно вращается. Если она не вращается, обратитесь в авторизованный сервисный центр. Также убедитесь, что фильтр затянут надлежащим образом во избежание протечек.

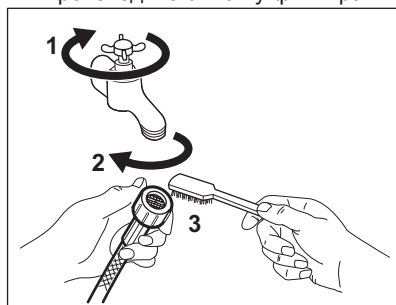
После выполнения операции экстренного слива воды необходимо повторно включить систему слива:

1. Залейте 2 литра воды в отсек дозатора моющего средства для основной стирки.
2. Запустите программу, чтобы слить воду.

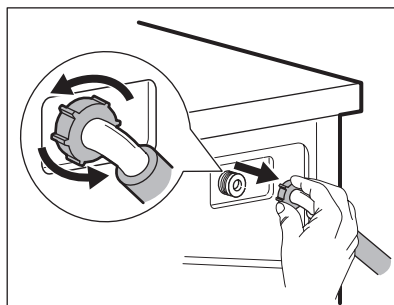
**13.8 Очистка наливного шланга и фильтра клапана**

Для удаления образующихся со временем отложений рекомендуется периодически очищать как фильтры наливного шланга, так и фильтр клапана:

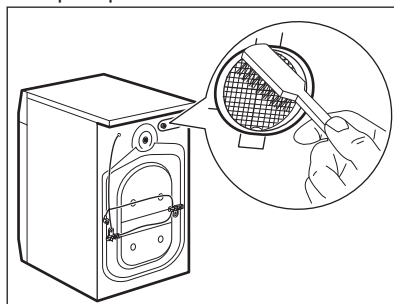
1. Снимите наливной шланг с водопроводного крана и произведите очистку фильтра.



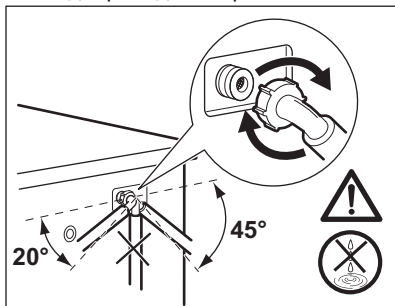
2. Снимите наливной шланг с прибора, ослабив зажимную гайку.



3. При помощи зубной щетки произведите очистку фильтра клапана с задней стороны прибора.



4. При подключении шланга обратно к прибору поверните его вправо или влево (не оставляя в вертикальном положении) в зависимости от расположения водопроводного крана.



### 13.9 Экстренный слив

Если прибор не может выполнить слив воды, произведите процедуру, описанную в Параграфе «Чистка сливного фильтра». При необходимости очистите насос.

После выполнения операции экстренного слива воды необходимо повторно включить систему слива:

1. Залейте 2 литра воды в отсек дозатора моющего средства для основной стирки.
2. Запустите программу, чтобы слить воду.

### 13.10 Меры против замерзания

Если прибор установлен в месте, где температура может достигать значений около нуля градусов или опускаться ниже 0°C, удалите из наливного шланга и сливного насоса оставшуюся там воду.

1. Выньте вилку сетевого кабеля из розетки.
2. Закройте водопроводный вентиль.
3. Поместите оба конца наливного шланга в контейнер и дайте воде вытечь из шланга.
4. Слейте воду из сливного насоса. См. операции, выполняемые для экстренного слива воды.
5. После слива воды из сливного насоса подключите наливной шланг.



#### **ВНИМАНИЕ!**

Перед тем, как вновь использовать прибор, убедитесь, что температура превышает 0°C.

Производитель не несет ответственности за ущерб, вызванный воздействием низких температур.

## 14. ПОИСК И УСТРАНЕНИЕ НЕИСПРАВНОСТЕЙ



#### **ВНИМАНИЕ!**

См. главы, содержащие Сведения по технике безопасности.

### 14.1 Введение

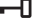
Прибор не запускается или останавливается во время работы.

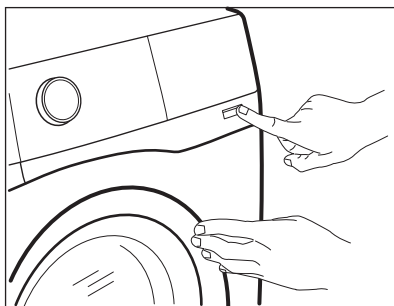
Сначала попытайтесь найти решение проблемы (см. Таблицу). В случае повторного возникновения неисправности обратитесь в авторизованный сервисный центр.

**В случае ряда проблем прибором могут выдаваться звуковые**

**сигналы, кнопка Старт/Пауза может постоянно мигать, а на дисплее высвечиваться коды ошибок:**

- **E10** - В прибор не поступает как следует вода.  
Снова запустите прибор нажатием кнопки Старт/Пауза. Через 5 секунд эта дверца будет разблокирована.
- **E20** - Прибор не сливает воду.
- **E40** - Дверца прибора открыта или не закрыта как следует.  
Пожалуйста, проверьте дверцу!

**i** В случае перегрузки прибора выньте из барабана несколько вещей и/или, продолжая нажимать на дверцу, одновременно касаясь кнопки Старт/Пауза до тех пор, пока индикатор  не прекратит мигать (см. Рисунок ниже).




- **E90** - Нестабильная работа электросети. Дождитесь стабилизации электросети.
- **E91** - Отсутствует обмен данными между электронными компонентами прибора. Выключите и снова включите прибор. Программа не завершена надлежащим образом или прибор прекратил работу слишком рано. Если данный код ошибки появится повторно, обратитесь в авторизованный сервисный центр.



**ВНИМАНИЕ!**

Перед выполнением любых операций выключите прибор.

## 14.2 Возможные неисправности

Неполадка	Возможное решение
<p>Программа не запускается.</p>	<ul style="list-style-type: none"> <li>• Убедитесь, что вилка сетевого шнура вставлена в розетку электропитания.</li> <li>• Убедитесь, что дверца прибора закрыта.</li> <li>• Убедитесь, что предохранитель на электрощитке не поврежден.</li> <li>• Убедитесь, что кнопка Старт/Пауза  была нажата.</li> <li>• Если задана функция «Отсрочка пуска», отмените отсрочку или дождитесь окончания обратного отсчета.</li> <li>• Отключите функцию «Блокировка от детей», если она включена.</li> <li>• Убедитесь, что селектор установлен на выбранной программе.</li> </ul>
<p>В прибор не поступает как следует вода.</p>	<ul style="list-style-type: none"> <li>• Убедитесь, что водопроводный вентиль открыт.</li> <li>• Убедитесь, что давление в водопроводной сети не понижено. Для получения сведений об этом обратитесь в местную службу водоснабжения.</li> <li>• Убедитесь, что водопроводный вентиль не засорен.</li> <li>• Убедитесь, что наливной шланг не перекручен, не поврежден и не пережат.</li> <li>• Убедитесь, что наливной шланг подключен правильно.</li> <li>• Убедитесь, что фильтр наливного шланга и фильтр клапана не засорены. См. главу «Уход и очистка».</li> </ul>

Неполадка	Возможное решение
Прибор набирает воду и тут же производит ее слив	<ul style="list-style-type: none"> <li>• Удостоверьтесь, что сливной шланг находится в нужном положении. Возможно, шланг расположен слишком низко. См. главу «Инструкции по установке».</li> </ul>
Прибор не сливает воду.	<ul style="list-style-type: none"> <li>• Убедитесь, что сливная труба не засорена.</li> <li>• Убедитесь, что сливной шланг не перекручен и не передавлен.</li> <li>• Убедитесь, что сливной фильтр не засорен. Очистите фильтр в случае необходимости. См. главу «Уход и очистка».</li> <li>• Убедитесь, что сливной шланг подключен правильно.</li> <li>• Выберите программу слива, если выбрана программа без использования слива.</li> <li>• Если использовалась опция, в результате работы которой в баке остается вода, воспользуйтесь программой «Слив».</li> </ul>
Отжим не используется или цикл стирки длится дольше, чем обычно.	<ul style="list-style-type: none"> <li>• Задайте программу отжима.</li> <li>• Убедитесь, что сливной фильтр не засорен. Очистите фильтр в случае необходимости. См. главу «Уход и очистка».</li> <li>• Распределите вещи в барабане вручную и снова запустите этап отжима. Эта проблема может быть вызвана отсутствием равновесия.</li> </ul>
Вода на полу.	<ul style="list-style-type: none"> <li>• Убедитесь, что соединения шлангов герметичны, а утечки воды отсутствуют.</li> <li>• Убедитесь, что наливной шланг и сливной шланги не повреждены.</li> <li>• Убедитесь, что используется подходящее моющее средство в необходимом количестве.</li> </ul>
Невозможно открыть дверцу прибора.	<ul style="list-style-type: none"> <li>• Проверьте, не была ли выбрана программа стирки с оставлением воды в баке.</li> <li>• Убедитесь, что программа стирки завершена.</li> <li>• Если в барабане осталась вода, выберите программу с использованием слива или отжима.</li> <li>• Убедитесь, что прибор получает электропитание.</li> <li>• Эта проблема может быть вызвана неисправностью прибора. Обратитесь в авторизованный сервисный центр.</li> </ul>
Прибор издает необычный шум и вибрирует.	<ul style="list-style-type: none"> <li>• Убедитесь, что прибор как следует выровнен. См. главу «Инструкции по установке».</li> <li>• Убедитесь, что упаковка и/или транспортировочные болты удалены. См. главу «Инструкции по установке».</li> <li>• Добавьте в барабан еще белья. Возможно, загрузка недостаточна велика.</li> </ul>

Неполадка	Возможное решение
В ходе выполнения программы ее продолжительность увеличивается или уменьшается.	<ul style="list-style-type: none"> <li>Система ProSense может регулировать продолжительность программы согласно типу и размеру загрузки. См. раздел «Определение загрузки системой ProSense» главы «Ежедневное использование».</li> </ul>
Результаты стирки неудовлетворительны.	<ul style="list-style-type: none"> <li>Увеличьте количество моющего средства или используйте другое моющее средство.</li> <li>Перед стиркой используйте специальные средства для удаления стойких пятен.</li> <li>Убедитесь в правильности выбранной температуры.</li> <li>Уменьшите объем загрузки.</li> </ul>
Слишком много пены в барабане во время цикла стирки.	<ul style="list-style-type: none"> <li>Уменьшите количество моющего средства.</li> </ul>
После цикла стирки в дозаторе моющих средств имеются остатки моющего средства.	<ul style="list-style-type: none"> <li>Удостоверьтесь, что вкладыш для моющих средств находится в нужном положении.</li> <li>Убедитесь, что вы используете дозатор моющего средства согласно указаниям, приведенным в руководстве пользователя.</li> </ul>

После проверки включите прибор. Выполнение программы продолжится с той точки, в которой она была прервана.

Если неисправность появится снова, обратитесь в авторизованный сервисный центр. Если на дисплее отображаются другие коды ошибок, выключите и включите прибор. В случае повторного возникновения неисправности обратитесь в авторизованный сервисный центр.

## 15. ПОКАЗАТЕЛИ ПОТРЕБЛЕНИЯ



Заявленные значения получены в лабораторных условиях в соответствии со стандартами. Они могут меняться в зависимости от количества и типа белья и окружающей температуры. Давление и температура поступающей воды и напряжение в сети также могут влиять на продолжительность программы стирки.



В ходе повышения качества продукции технические данные могут быть изменены без предварительного уведомления.



Во время программы стирки функция ProSense может менять продолжительность стирки и показатели потребления. Подробнее см. Параграф «Функция ProSense» Главы «Ежедневное использование».

Программы	Загрузка (кг)	Потребление электроэнергии (кВт·ч)	Потребление воды (в литрах)	Приблизительная продолжительность программы (в минутах)
Хлопок 60°C	6	1.41	73	210
Энергосберегающая программа для хлопка 60°C <sup>1)</sup>	6	0.75	41	240
Хлопок 40°C	6	0.86	74	180
Синтетика 40°C	3	0.70	66	135
Тонкие ткани 40°C	1	0.52	42	55
Шерсть/Шелк 30°C	1	0.20	39	70

<sup>1)</sup> Энергосберегающая программа для хлопка. Данная программа, запущенная с температурой 60°C и загрузкой 6 кг, является эталонной программой для данных, указанных в табличке энергопотребления в соответствии с ГОСТ R IEC 60456:2010.

<b>В отключенном состоянии (Вт)</b>	0.30
<b>При оставлении во включенном состоянии (Вт)</b>	0.30
Информация, приведенная в таблице выше, соответствует требованиям постановления комиссии ЕС 1015/2010 о введении в действие директивы 2009/125/ЕС.	

## 16. ТЕХНИЧЕСКИЕ ДАННЫЕ

Размеры	Ширина/Высота/Глубина/Общая глубина	595 мм / 850 мм / 380 мм / 420 мм
Подключение к электросети	Напряжение	230 В
	Общая мощность	2000 Вт
	Предохранитель	10 А
	Частота	50 Гц
Защита от проникновения твердых частиц и влаги обеспечивается защитной крышкой. Исключения: низковольтное оборудование не имеет защиты от влаги.		IPX4
Давление в водопроводной сети	Минимум	0,5 бар (0,05 МПа)
	Максимум	8 бар (0,8 МПа)

Подключение воды <sup>1)</sup>	Холодная вода
Максимальная нагрузка	Хлопок 6 кг
Класс энергоэффективности	A+++
Скорость отжима	Максимум 1200 об/мин

<sup>1)</sup> Присоедините наливной шланг к водопроводному крану с резьбой 3/4" .

## 17. НЕИСПРАВНОСТЬ ЭЛЕКТРОСЕТИ

В случае кратковременного или длительного перебоя подачи электроэнергии стиральная машина прекращает работу, особенно в случае, если нагрузка на электросеть превышает максимальную номинальную величину в 2000 ватт. Это может привести к уменьшению напряжения ниже приемлемой величины в 185 вольт.

В большинстве случаев при подобных перебоях электропитания достаточно просто дождаться восстановления нормального напряжения электросети.

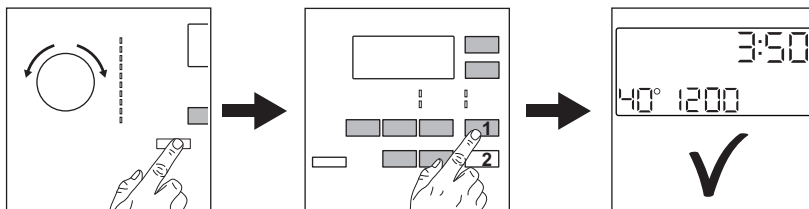


Во избежание данных перебоев рекомендуется:

- Использовать стиральную машину в периоды, когда электросеть не перегружена (например, ночью).
- Позаботиться о том, чтобы при этом не были запущены другие приборы.

## 18. КРАТКОЕ РУКОВОДСТВО

### 18.1 Ежедневное использование



Вставьте вилку сетевого шнура в розетку.

Откройте вентиль подачи воды.


Загрузка белья.

Залейте моющее средство и другие добавки в соответствующие отделения дозатора моющего средства.

1. Нажмите на кнопку Вкл/Выкл для включения прибора. Поверните

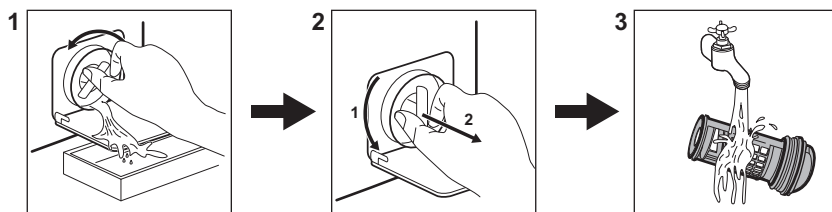
селектор программ для выбора требуемой программы.

2. Выберите требуемые опции при помощи соответствующих сенсорных кнопок.

3. Коснитесь кнопки **Старт/Пауза**  для запуска программы.



По окончании работы программы выгрузите белье.

## 18.2 Чистка фильтра сливного насоса



Регулярно производите чистку фильтра, особенно если на дисплее высветился код ошибки **E20**.

## 18.3 Программа


Программа	Загрузка	Описание изделия
Хлопок	6 кг	Белый и цветной хлопок.
Синтетика	3 кг	Изделия из синтетических или смесовых тканей.
Тонкие ткани	1 кг	Деликатные ткани, например, из акрила, вискозы и полиэстера.
 Шерсть/Шелк	1 кг	Шерсть, пригодная для машинной стирки, а также шерстяные изделия, подлежащие ручной стирке и деликатные ткани.
Анти-Аллергия 	6 кг	Изделия из белого хлопка. Данная программа помогает избавиться от микробов и бактерий.
20 мин - 3 кг	3 кг	Синтетические или смесовые ткани. Легко загрязненные ткани и изделия, которые требуется только освежить.
Легкая глажка	2 кг	Изделия из синтетической ткани, которым требуется щадящая стирка.
Пуховики	2 кг	Одно одеяло из синтетики, стеганая одежда, одеяла, пуховые куртки.
Куртки 	2 кг <sup>1)</sup> 1 кг <sup>2)</sup>	Современная спортивная уличная одежда
Деним	2 кг	Изделия из джинсовой и трикотажной ткани.


1) Программа стирки.

2) Программа стирки и этап придания водозащитных свойств.



## 19. ОХРАНА ОКРУЖАЮЩЕЙ СРЕДЫ

Материалы с символом  следует сдавать на переработку. Положите упаковку в соответствующие контейнеры для сбора вторичного сырья. Принимая участие в переработке старого электробытового оборудования, Вы помогаете защитить окружающую среду и

здоровье человека. Не выбрасывайте вместе с бытовыми отходами бытовую технику, помеченную символом . Доставьте изделие на местное предприятие по переработке вторичного сырья или обратитесь в свое муниципальное управление.



Класс энергетической эффективности в Российской Федерации: А

Дата изготовления изделия указана в его серийном номере, где первая цифра номера соответствует последней цифре года изготовления, а вторая и третья цифры – порядковому номеру недели. Например, серийный номер 84512345 означает, что изделие изготовлено на сорок пятой неделе 2018 года.

Изготовитель: Electrolux Appliances AB, St. Göransgatan 143, 105 45 Stockholm, Швеция

Импортер и уполномоченная изготовителем организация:  
ООО "Электролюкс Рус", Кожевнический проезд 1, 115114, Москва, тел.: 8-800-200-3589

Изготовлено в Украине





[www.aeg.com/shop](http://www.aeg.com/shop)



155280360-A-362019



**AEG**