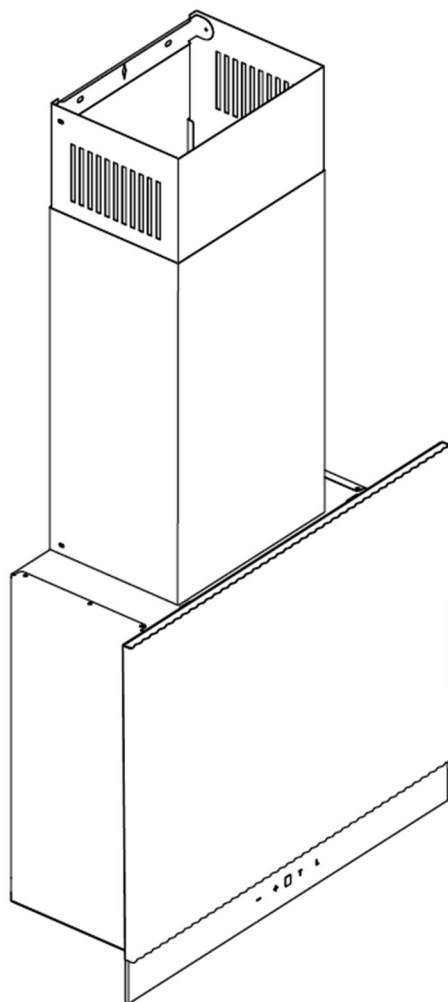



**MAUNFELD**

КУХОННЫЕ ВЫТЯЖКИ

FERMANA

ТИП: **FERMANA**

Импортер в РФ: ООО «МАУНФЕЛД РУС»
Юридический адрес: Россия, 123182, г. Москва,
ул. Щукинская, д.2, этаж 1, пом. 170, комн. 1

www.maunfeld.ru

Эксклюзивный дистрибьютор в РБ: ООО «Маунфелд Бай»
РБ, Минская обл., Минский р-н, Щомыслицкий с/с,
район д. Антонишки, д.92, корп.1, пом. 4

www.maunfeld.by



Дорогие покупатели,

Вы стали владельцами кухонной вытяжки FERMANA.

Эта вытяжка была сконструирована и произведена исключительно с целью удовлетворения Ваших ожиданий и принесет в Ваш дом комфорт и удобство. В ней использованы передовые конструктивные решения и технологии, обеспечивающее высокую функциональность и эстетичность.

Перед монтажом вытяжки просим внимательно ознакомиться с содержанием настоящей инструкции. Благодаря этому Вам удастся избежать ошибок при монтаже и эксплуатации вытяжки.

Желаем Вам получить максимум удовольствия при эксплуатации нашего устройства!

Вытяжное устройство FERMANA предназначено для устранения или нейтрализации дыма, продуктов сгорания, испарений, запахов и прочих нежелательных примесей, образующихся при тепловой обработке продуктов. Изделие устанавливается непосредственно над газовой или электрической кухонной плитой. При работе вытяжки в режиме отвода воздуха необходимо установить вытяжную трубу для вывода воздуха наружу. Длина трубы (диаметр 150 или 120 мм, в зависимости от характеристик вытяжки) не должна превышать 4-5 метров. При эксплуатации прибора в режиме рециркуляции – с установленным угольным фильтром, монтаж трубы для отвода воздуха не требуется.

Производитель снимает с себя всякую ответственность за неполадки, ущерб или возгорания, которые возникли при эксплуатации прибора с нарушением требований настоящей инструкции. Вытяжка предназначена исключительно для домашнего использования.

Вытяжка может иметь дизайн, отличающийся от того, что изображено на рисунках в данной инструкции, тем не менее приведенные требования по эксплуатации, техническому обслуживанию и установке сохраняются.

Сохраните настоящую инструкцию для дальнейшего использования. Если вытяжка передаётся для пользования другому владельцу или перевозится в другое место

эксплуатации, необходимо обеспечить передачу данной инструкции вместе с изделием.

Пользователю запрещается вносить изменения в электрическую или механическую части изделия, а также в установленные вытяжные трубы.

Примечание: принадлежности и аксессуары устройства, обозначенные в инструкции знаком «(*)» поставляются отдельно по запросу только к некоторым моделям вытяжных устройств.

Внимание!

- Не подключайте прибор к электрической сети, пока операции по установке полностью не завершены. Прежде чем приступить к чистке или техническому обслуживанию прибора, отсоедините вытяжку от сети, вынув вилку или отключив подачу электричества.
- При выполнении операций по установке и уходу рекомендуется пользоваться рабочими перчатками.
- Не допускается использование этого устройства детьми, лицами с ограниченными физическими, сенсорными и умственными возможностями, а также лицами с недостатком опыта и знаний.
- Не включайте вытяжку без должным образом установленной решетки – внешнего фильтра.
- Категорически запрещается использовать вытяжку в качестве опорной плоскости, если это специально не оговорено.
- Обеспечьте надлежащий воздухообмен помещения, когда Вы используете вытяжку на кухне одновременно с приборами на газу или другом горючем.
- Вытягиваемый воздух не должен выводиться наружу через воздуховод, используемый для вывода дыма от приборов с газовым сжиганием или использующих другое горючее.
- Категорически запрещается готовить блюда под пламенем, так как пламя может повредить вытяжное устройство и стать причиной пожара.



- При жарке с большим количеством масла не оставляйте плиту без присмотра, так как перегретое масло может воспламениться.
- Открытые части вытяжного устройства могут сильно нагреваться под воздействием горячего пара при варке.
- В части технических мер и условий по технике безопасности при отводе дыма, придерживайтесь правил, предусмотренных регламентами компетентных органов, действующих в вашем регионе.
- Не используйте вытяжку без должным образом установленных лапочек, в связи с возможным риском удара электрическим током.
- Производите периодическую чистку вытяжного устройства снаружи и внутри. Необходимо чистить устройство по крайней мере раз в месяц с соблюдением требований, описанных в разделе по уходу в данной инструкции.
- Несоблюдение требований по чистке вытяжки и по замене и чистке фильтров может стать причиной пожара.
- Изготовитель и продавец не несут ответственности за неполадки, поломку изделия и возможный ущерб, возникшие вследствие несоблюдения требований, приведенных в данной инструкции.

Данное изделие промаркировано в соответствии с Европейской директивой 2002/96/ЕС по утилизации электрического и электронного оборудования (WEEE). Обеспечив правильную утилизацию данного изделия, Вы сможете предотвратить потенциальные негативные последствия для окружающей среды и здоровья человека, которые могли бы иметь место в противном случае. Вытяжка сконструирована для работы в режиме отвода воздуха наружу или рециркуляции воздуха.

Работа в режиме вытяжной системы

В этом режиме испарения выводятся наружу через гибкий трубопровод, подсоединенный к соединительному кольцу. Диаметр выводной трубы должен соответствовать диаметру соединительного кольца.

Внимание! Выводная труба не входит в комплект и должна быть приобретена отдельно. В горизонтальной части труба должна быть немного приподнята кверху (на 10°) так, чтобы воздух быстрее мог выходить наружу. Если вытяжка снабжена угольным фильтром, уберите его, так как он не требуется в данном режиме. Подсоединить вытяжку к выводной трубе с диаметром соответствующим отверстию выхода воздуха (соединительный фланец). Установка труб с меньшим диаметром, чем диаметр воздуховода вытяжки, даст уменьшение мощности всасывания воздуха и резкое увеличение уровня шума. В этом случае производитель не несет ответственности за снижение производительности прибора.

Рекомендации:

Использовать трубу с минимально необходимой длиной.

Использовать трубу с наименьшим количеством изгибов (максимальный угол изгиба: 90°).

Избегать резкого изменения сечения трубы.

Внутренняя поверхность используемой трубы должна быть как можно более гладкой.

Материал трубы должен быть утвержден согласно нормативу в регионе Вашего проживания.

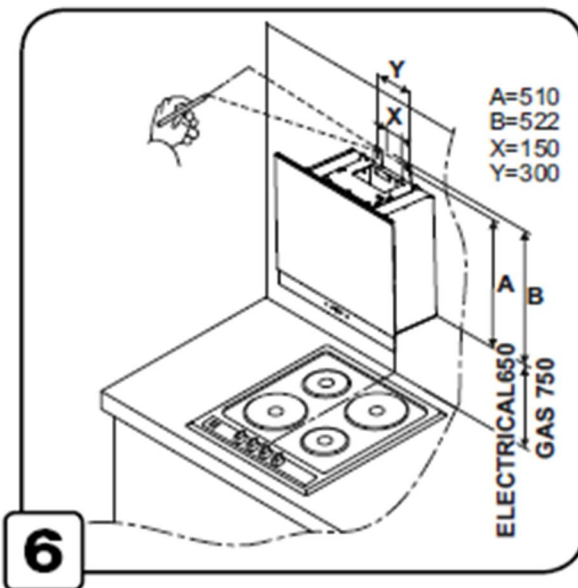
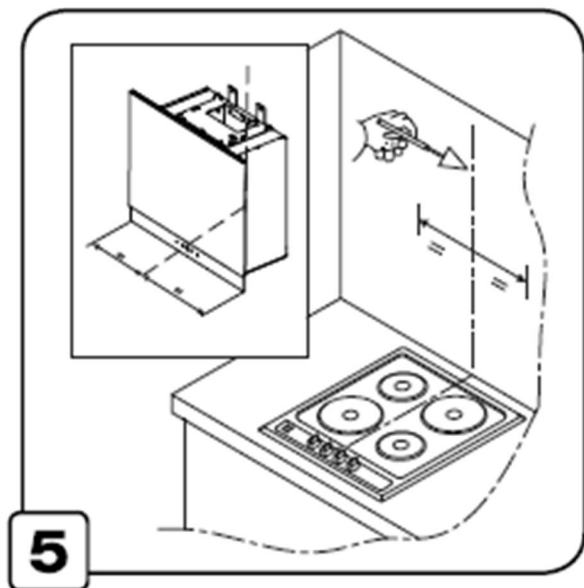
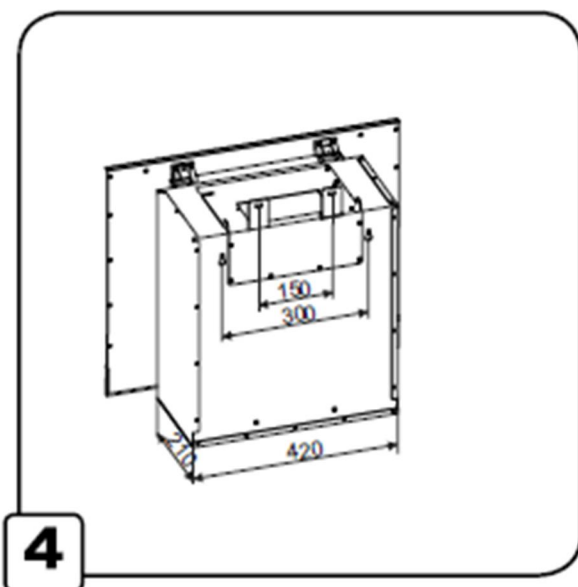
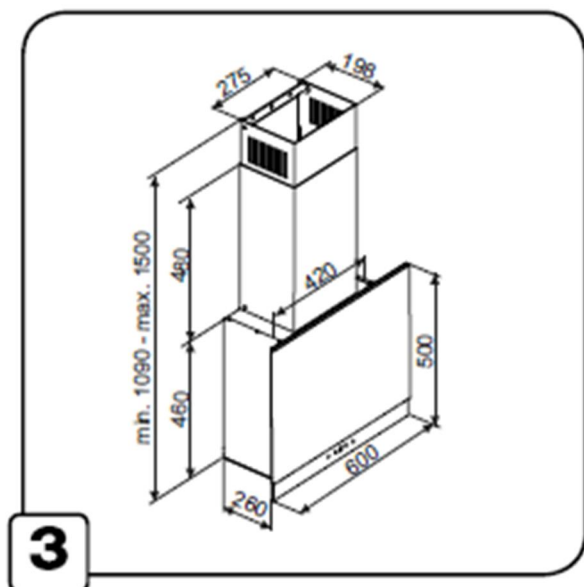
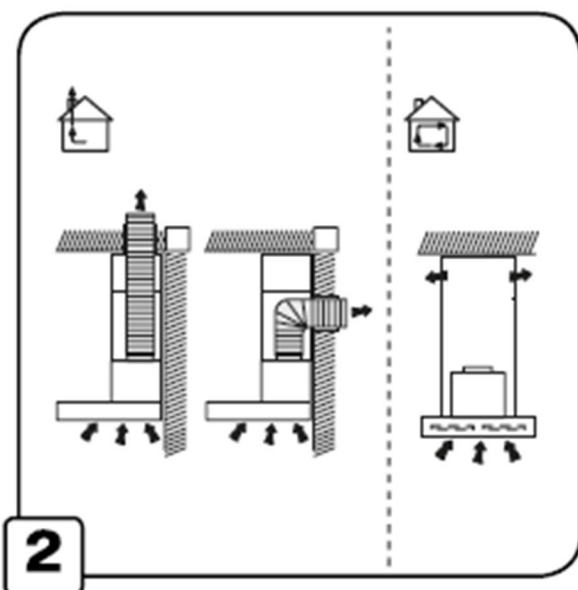
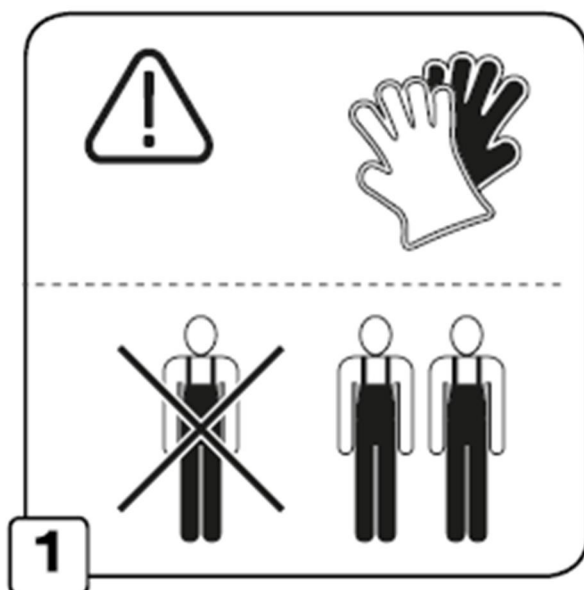
Работа устройства в режиме рециркуляции (с угольным фильтром)

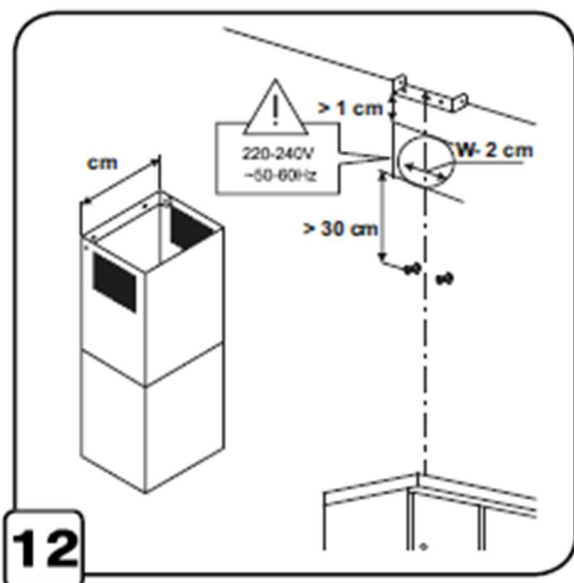
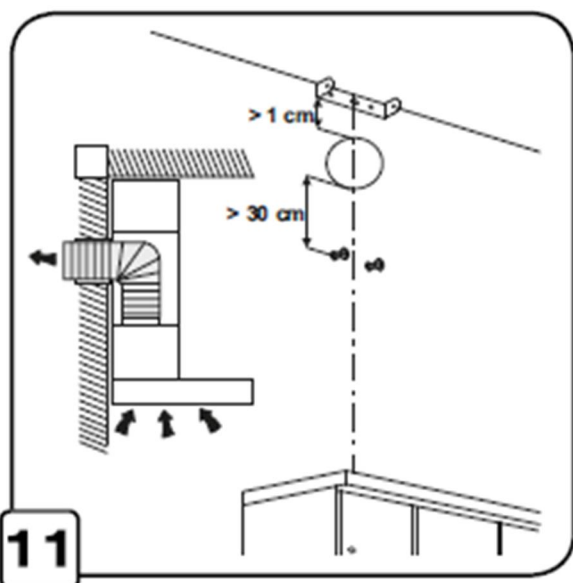
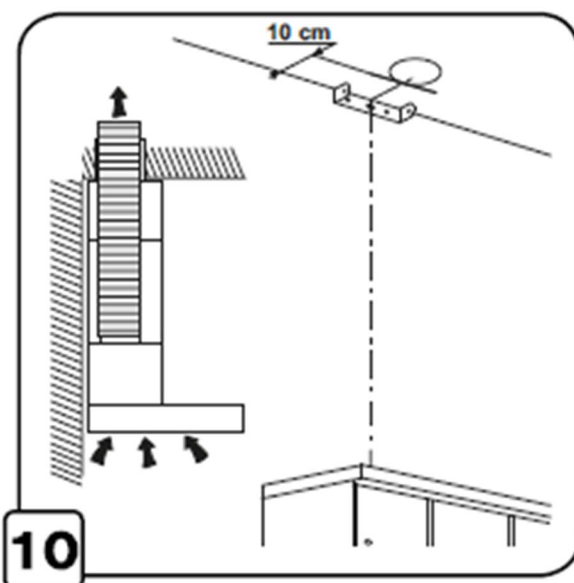
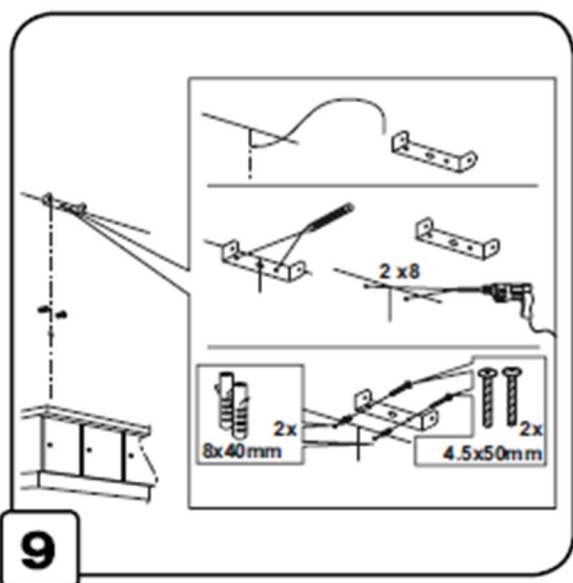
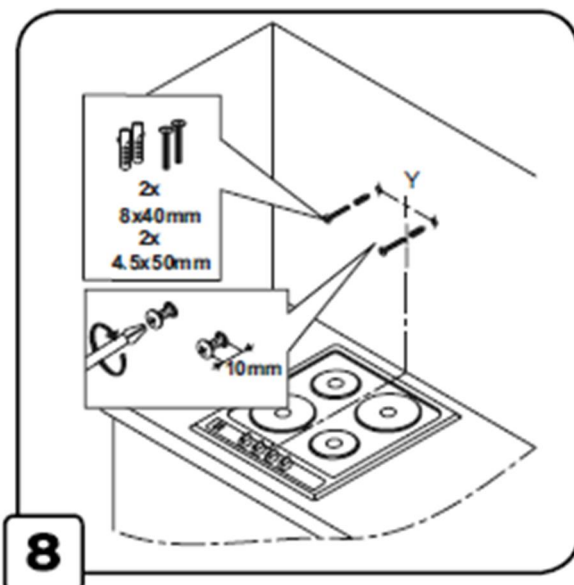
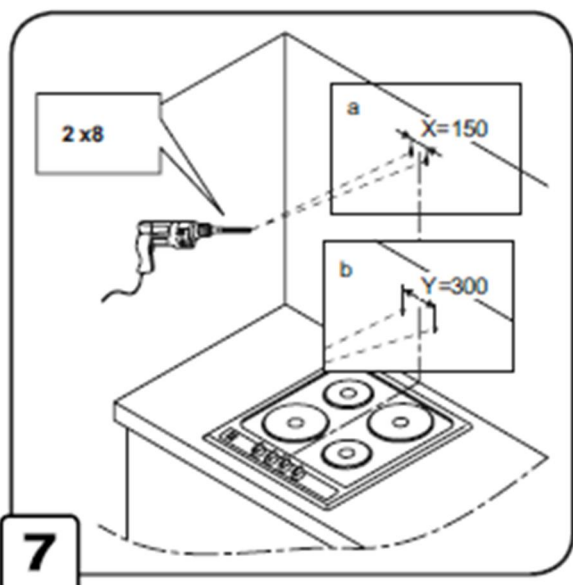
Должен использоваться угольный фильтр, который необходимо приобрести дополнительно. Фильтры имеются в наличии у вашего дистрибутора.

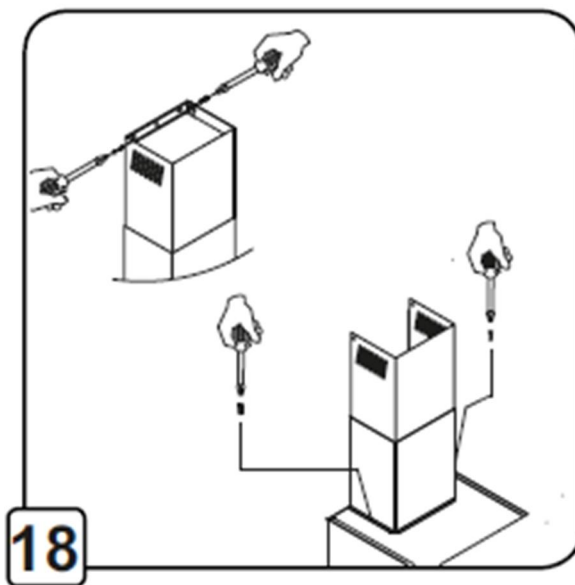
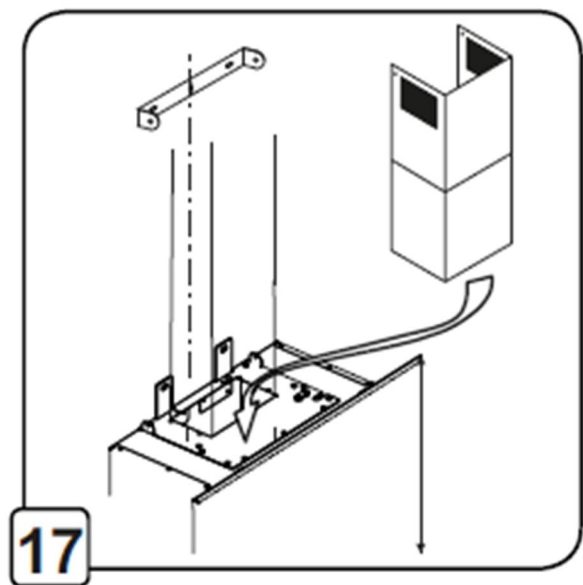
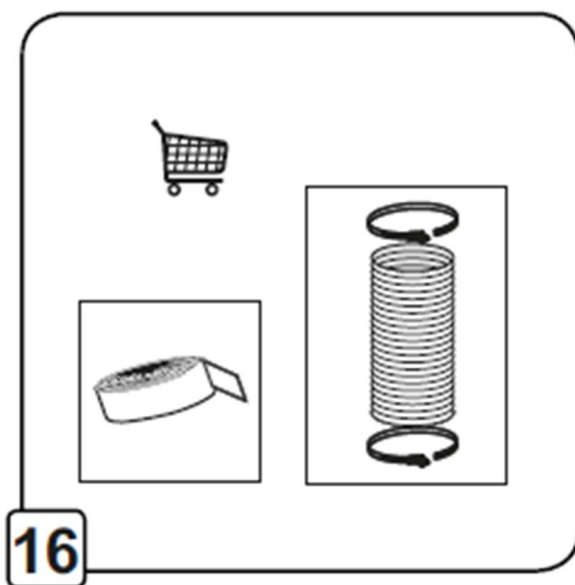
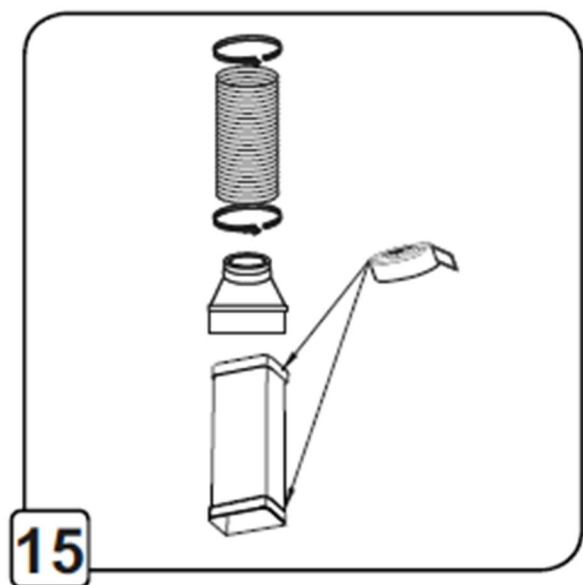
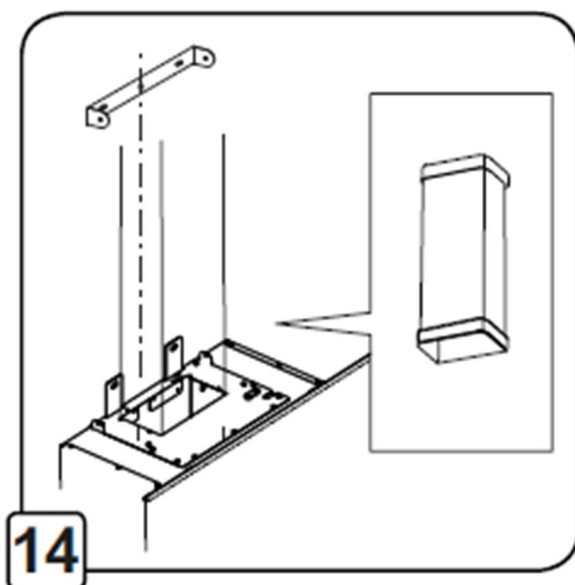
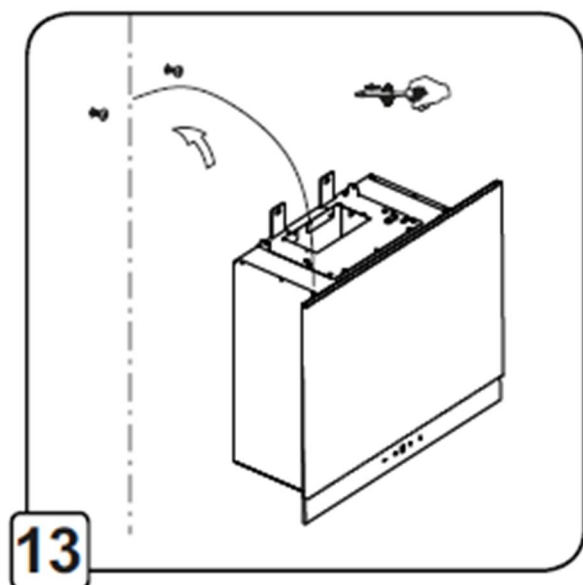
Втягиваемый воздух обезжиривается и дезодорируется перед тем, как вновь вернуться в помещение через верхнюю решетку внешнего фильтра.

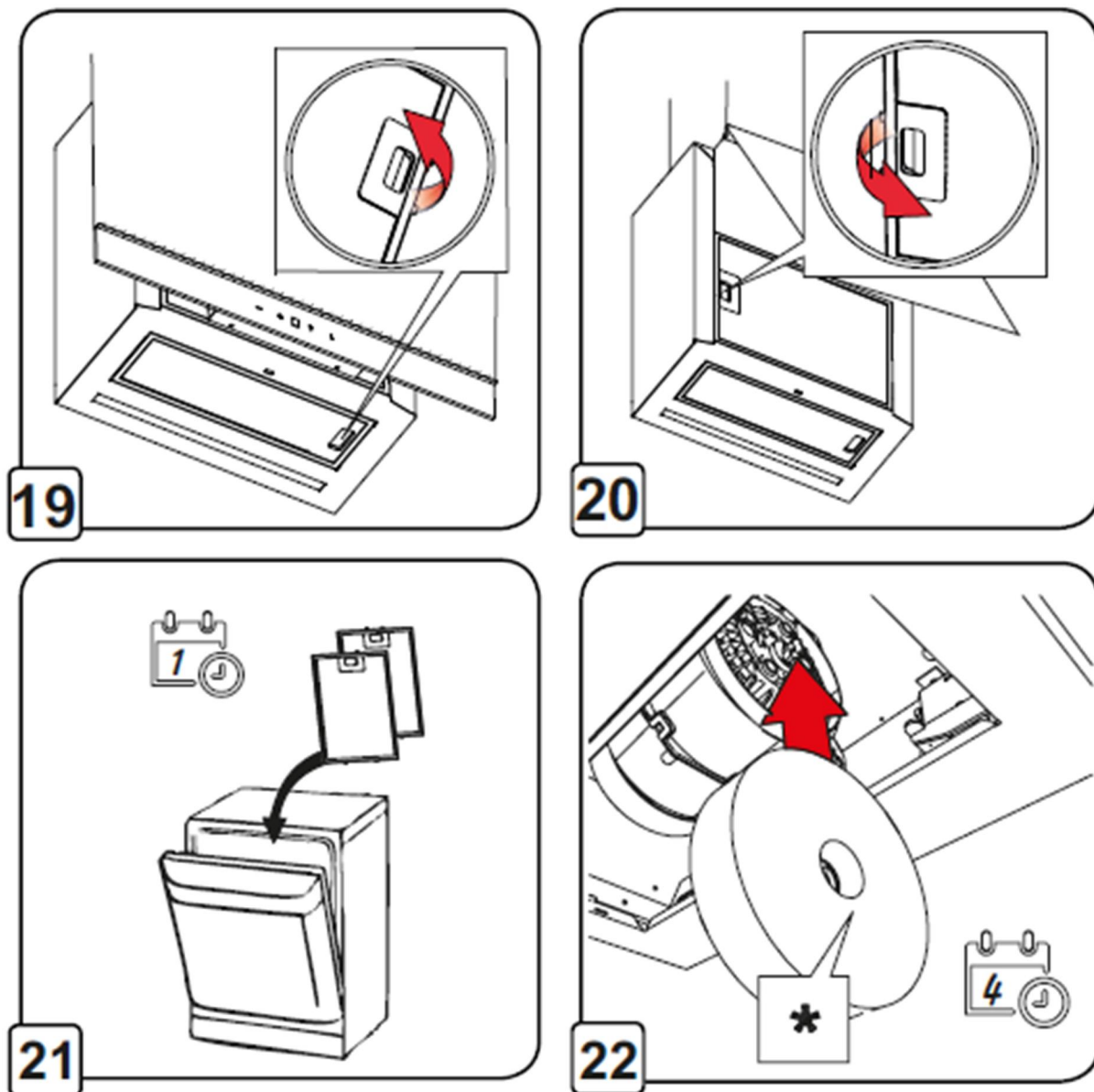
Внимание! Расстояние между вытяжным устройством и кухонной плитой должно составлять:

- не менее 65 см для электроплиты;
- не менее 75 см для газовой плиты.









Угольные фильтры для работы прибора в режиме рециркуляции не входят в комплект и должны приобретаться отдельно.

Электрическое соединение

Напряжение сети должно соответствовать напряжению, указанному на табличке технических данных, которая размещена внутри прибора. Если вытяжка снабжена вилкой, подключите вытяжку к штепсельному разъему, отвечающему действующим правилам, который должен быть расположен в легкодоступном месте, что можно сделать и после установки. Если же вытяжка не снабжена вилкой (прямое подключение к сети), или штепсельный разъем не расположен в доступном месте, используйте надлежащий двухполюсный выключатель, обеспечивающий полное размыкание сети при возникновении условий перенапряжения 3-ей категории, в соответствии с инструкциями по установке.

Внимание! Прежде чем подключить к сети питания электрическую систему вытяжки и проверить ее исправное функционирование, убедитесь в том, что кабель питания правильно смонтирован. Вытяжка имеет специальный кабель электропитания; в случае повреждения кабеля, необходимо заказать замену в сервисном центре.

Управление вытяжкой.

Рекомендуется включить вытяжку за 5 минут до начала процесса приготовления пищи и оставить ее включенной в течение 15 минут по окончании процесса приготовления.

В случае особо высокой концентрации кухонных испарений пользуйтесь интенсивным режимом работы вытяжки.

Работа вытяжки контролируется при помощи сенсорной панели управления



1 - Выключение устройства / уменьшение скорости

Кнопка предназначена для уменьшения скорости двигателя. Чтобы выключить двигатель, нажмите и удерживайте кнопку.

2 - Включение устройства / увеличение скорости

Когда устройство выключено, нажмите эту кнопку, чтобы запустить двигатель. Когда устройство работает, нажмите эту кнопку, чтобы увеличить скорость на одну передачу выше (максимальная скорость - 4). Текущая скорость отображается на дисплее.

3. Дисплей

Показывает текущую скорость, режим работы вытяжки.

4. Таймер

Позволяет настроить автоматическое выключение вытяжки.

5. Включение / выключение освещения

Нажмите на кнопку чтобы включить или выключить подсветку.

Регулировка цвета подсветки

Для регулировки цвета подсветки, удерживайте кнопки (1) и (5) в течение примерно 2-3 секунд, затем выберите желаемый цвет с помощью кнопок (1) и (2). Подождите несколько секунд и выбор будет автоматически подтвержден.

Таймер.

Таймер позволяет выключить прибор через заданное пользователем время.

Для запуска функции таймера включите мотор вытяжки на нужную скорость с помощью кнопок (1) / (2), затем нажмите кнопку таймера (4). На дисплее появится мигающая точка. Затем выберите время отключения вытяжки с помощью кнопок (1)/(2). Мигающая цифра на дисплее соответствует интервалам в 10 минут (например, цифра 1 = 10 мин, цифра 5 = 50 мин и так далее, максимум - 90 мин). Выбранное значение времени подтвердите кнопкой (4). Дисплей будет отображать ранее выбранную скорость, а мигающая точка будет сигнализировать о работе функции таймера.

Отменить функцию таймера можно нажав на кнопку (4) во время отсчета времени.

Примечание: настройку таймера необходимо выполнить в течение 20 секунд после нажатия кнопки (4), в противном случае, если не будет выполнено никаких действий, вытяжка автоматически вернется в стандартный режим работы.



УХОД И ОБСЛУЖИВАНИЕ

Внимание! Прежде чем выполнить любую операцию по чистке или техническому обслуживанию, отсоедините вытяжку от электросети, отсоединив вилку или главный выключатель помещения.

Очистка

Вытяжка должна подвергаться частой очистке как внутри, так и снаружи (по крайней мере с той же периодичностью, что и уход за фильтрами для задержки жира). Для чистки используйте тряпку, смоченную нейтральным жидким моющим средством. Не применяйте средства, содержащие абразивные материалы.

НЕ ПРИМЕНЯЙТЕ СПИРТ ДЛЯ ЧИСТКИ!

Внимание: Не соблюдение правил чистки прибора и замены фильтров может привести к риску возникновения пожара. Поэтому рекомендуем соблюдать приведенные инструкции.

Снимается любая ответственность в связи с возможными повреждениями мотора вытяжки и возгораниями, возникшими вследствие неправильного ремонта или не соблюдения вышеописанных предупреждений.

Алюминиевый фильтр задержки жира. Удерживает частицы жира, исходящие от плиты.

Фильтр следует очищать ежемесячно (или когда система индикации насыщения фильтров, если она имеется в Вашей модели, указывает на данную необходимость) неагрессивными моющими средствами, вручную или в посудомоечной машине при низкой температуре и экономичном цикле мытья.

При мытье в посудомоечной машине может иметь место некоторое обесцвечивание фильтра задержки жира, но его фильтрующая характеристика остается неизменной.

Для снятия фильтра задержки жира потяните к себе зажим крепления фильтра и вытяните фильтр из устройства.

Угольный фильтр

Угольные фильтры используются только тогда, когда вытяжка не подключена к вентиляционному каналу. Фильтры с активированным углем имеют свойство поглощения запахов до полного впитывания. Не подлежат очистке, должны меняться, по меньшей мере, раз в два месяца.

Для установки фильтра необходимо:

а) Снять металлический жироулавливающий фильтр (внешний фильтр).

б) Новый угольный фильтр установить в прибор за жироулавливающий фильтр, привинтив его к мотору вытяжки. Убедитесь, что фильтр надёжно закреплён.

ТЕХНИЧЕСКИЕ ДАННЫЕ

ПАРАМЕТРЫ	FERMANA
Управление	Сенсорное, пульт дистанционного управления
Освещение	Светодиодное, 1x4 Вт
Мощность мотора	260 Вт
Производительность	1250 м ³ ч
Ступени скорости	4
Уровень шума	55 дБ
Диаметр воздуховода	150 мм
Особенности	Алюминиевый декоративный фильтр, стеклянная крышка.
Отделка	Золотой рифлёный металл; чёрный рифлёный металл; белый рифлёный металл



ГАРАНТИЙНЫЕ ОБЯЗАТЕЛЬСТВА И УСЛОВИЯ

При обнаружении в товаре скрытых дефектов заводского характера, покупатель имеет право на их бесплатное устранение в период гарантийного срока. Срок устранения недостатков учитывает время, необходимое для доставки товара в сервисные центры, но не может превышать два месяца с момента обращения Покупателя об устранении дефектов. Возврат или обмен товара возможен только в том случае, если свойства товара не позволяют устранить обнаруженные дефекты.

Гарантийный срок устанавливается изготовителем товара и соответствует указанному в гарантийном талоне.

При нахождении товара в ремонте в авторизованном сервисном центре, гарантийный срок продляется на время ремонта.

Гарантийное обслуживание НЕ производится при:

- несоблюдении правил хранения, транспортировки, подключения, условий инструкции по эксплуатации, использовании не стандартных расходных материалов;
- механических повреждениях, попадании внутрь изделия посторонних предметов, веществ, жидкостей, насекомых и т.п.;
- нарушении целостности пломб и контрольных винтов. наличия следов не санкционированного вскрытия изделия потребителем
- несовпадении заводских номеров на изделии и в гарантийном талоне;
- неполной комплектации изделия
- использовании не для бытовых целей и не по назначению;
- возникновении неисправности в результате действия непреодолимой силы.

Перечень авторизованных сервисных центров указан на сайте компании MAUNFELD.

На всю электротехническую продукцию MAUNFELD распространяется действие Технического Регламента Таможенного Союза:

- ТР ТС 004/2011 – «О безопасности низковольтного оборудования»;**
- ТР ТС 020/2011 – «Электромагнитная совместимость технических средств»;**
- ТР ЕАЭС 037/2016 – «Об ограничении применения опасных веществ в изделиях электротехники и радиоэлектроники»**