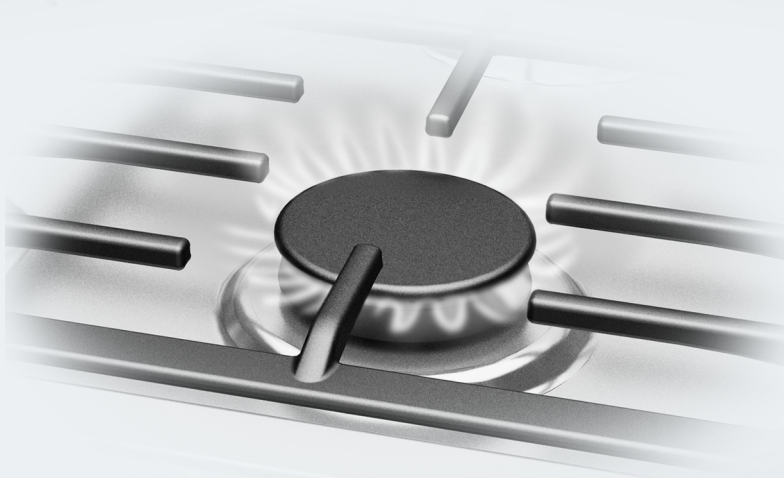


Инструкция по эксплуатации,  
монтажу и гарантия качества  
Газовые панели конфорок



До установки, подключения и подготовки прибора к работе **обязательно** прочтите данную инструкцию по эксплуатации и монтажу. Вы обезопасите себя и предотвратите повреждения прибора.

- 
- (RU)** Эксплуатация данного прибора допустима также в других странах помимо тех, которые указаны на нем. Национальное исполнение и вид подключения прибора имеют очень важное значение для его бесперебойной и безопасной работы. Для эксплуатации прибора в стране, не указанной на нем, обратитесь, пожалуйста, в сервисную службу, в компетенцию которой входит сервисное обслуживание в данной стране.
- (E)** El aparato está autorizado para el uso en países diferentes a los países de destino indicados. La ejecución específica para cada país y el tipo de conexión del aparato influyen de forma decisiva en el funcionamiento correcto y seguro. Para el funcionamiento en un país diferente al país de destino indicado en el aparato, consulte al Servicio Post-venta autorizado para el país.
- (F)** Cet appareil est également homologué dans des pays différents de ceux mentionnés sur l'appareil. Pour que l'appareil fonctionne parfaitement et en toute sécurité, il est important de disposer de l'exécution spécifique au pays et du type de raccordement approprié. Pour le fonctionnement dans un pays autre que celui spécifique sur l'appareil, veuillez vous adresser au service après-vente du pays où sera installé l'appareil.
- (GB)** This appliance can be used in countries other than those specified on the appliance. It is, however, set up for connection to the gas and electricity supplies in the countries specified. For use in other countries please contact the Miele spare parts or customer service department in your country.
- (I)** L'apparecchio può essere usato anche in paesi diversi da quello indicato sull'apparecchio stesso. Tuttavia, le varianti specifiche di un determinato paese e il tipo di allacciamento alla rete hanno un'importanza fondamentale per il suo sicuro e corretto funzionamento. Per questo se si vuole usare l'apparecchio in un paese diverso rivolgersi al servizio di assistenza tecnica Miele del paese in cui si intende usarlo.
- (NL)** Het apparaat is ook toegelaten voor gebruik in andere landen dan de landen die op het apparaat vermeld staan. De specifieke uitvoering en de aansluitwijze zijn van groot belang voor het goed en veilig functioneren. Neem daarom contact op met de Technische Dienst van de fabrikant in uw land als u het apparaat in een land wilt gebruiken dat niet op het apparaat vermeld staat.

<b>Описание прибора</b> . . . . .	5
Модели прибора . . . . .	5
Горелка . . . . .	10
Принадлежности, входящие в комплект . . . . .	11
<b>Указания по безопасности и предупреждения</b> . . . . .	12
<b>Ваш вклад в охрану окружающей среды</b> . . . . .	22
<b>Перед первым использованием</b> . . . . .	23
Первая чистка . . . . .	23
<b>Управление</b> . . . . .	24
Включение . . . . .	24
Регулировка . . . . .	25
Выключение . . . . .	25
<b>Кухонная посуда</b> . . . . .	26
Кольцо для WOK . . . . .	27
<b>Автоматическое отключение</b> . . . . .	28
<b>Чистка и уход</b> . . . . .	29
<b>Что делать, если ...?</b> . . . . .	33
<b>Дополнительно приобретаемые принадлежности</b> . . . . .	35
<b>Указания по встраиванию прибора</b> . . . . .	36
<b>Размеры прибора и ниши для встраивания</b> . . . . .	39
<b>Встраивание</b> . . . . .	43
<b>Общие указания по встраиванию:</b> . . . . .	44
<b>Технические данные</b> . . . . .	45

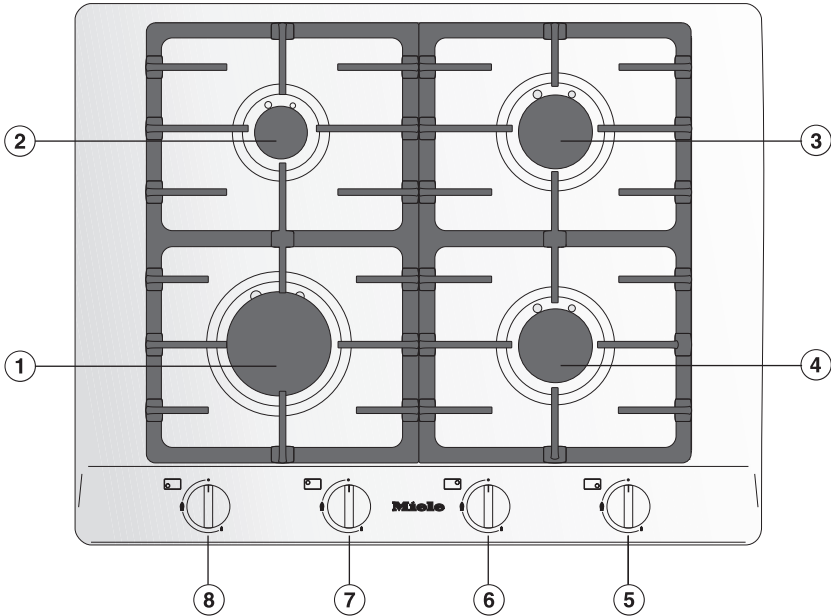
# Содержание

---

<b>Электроподключение</b> . . . . .	46
<b>Подключение газа</b> . . . . .	47
<b>Мощность горелок</b> . . . . .	49
<b>Переход на другой вид газа</b> . . . . .	51
Таблица форсунок . . . . .	51
Замена форсунок . . . . .	52
Замена главной форсунки . . . . .	52
Замена форсунок малого расхода . . . . .	53
После переналадки на использование другого вида газа. . . . .	54
<b>Сервисная служба, типовая табличка, гарантия</b> . . . . .	55
Сертификат соответствия . . . . .	55
Условия транспортировки и хранения. . . . .	56
Дата изготовления. . . . .	56
<b>Гарантия качества товара</b> . . . . .	57
<b>Контактная информация о Miele</b> . . . . .	59

## Модели прибора

КМ 2010 / КМ 2011



① Горелка повышенной мощности

② Экономичная горелка

③④ Стандартная горелка

Переключатели конфорок:

⑤ передней правой

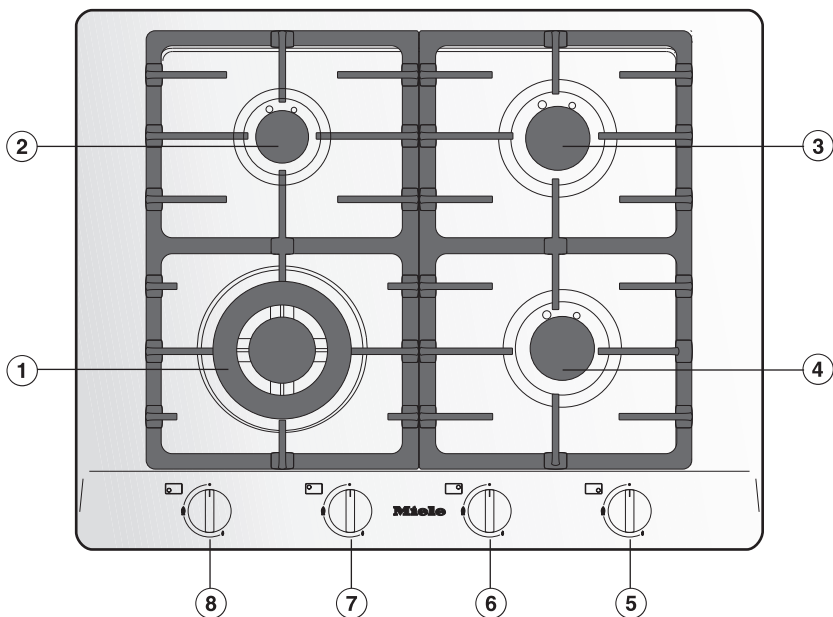
⑥ задней правой

⑦ задней левой

⑧ передней левой

# Описание прибора

KM 2012 / KM 2013



① Горелка WOK

② Экономичная горелка

③④ Стандартная горелка

Переключатели конфорок:

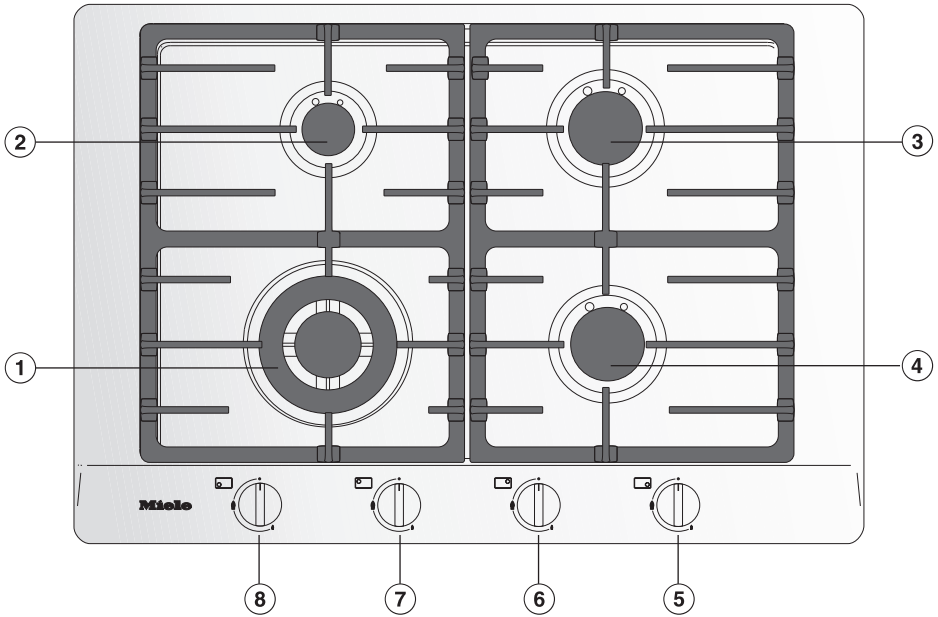
⑤ передней правой

⑥ задней правой

⑦ задней левой

⑧ передней левой

КМ 2030



① Горелка WOK

② Экономичная горелка

③④ Стандартная горелка

Переключатели конфорок:

⑤ передней правой

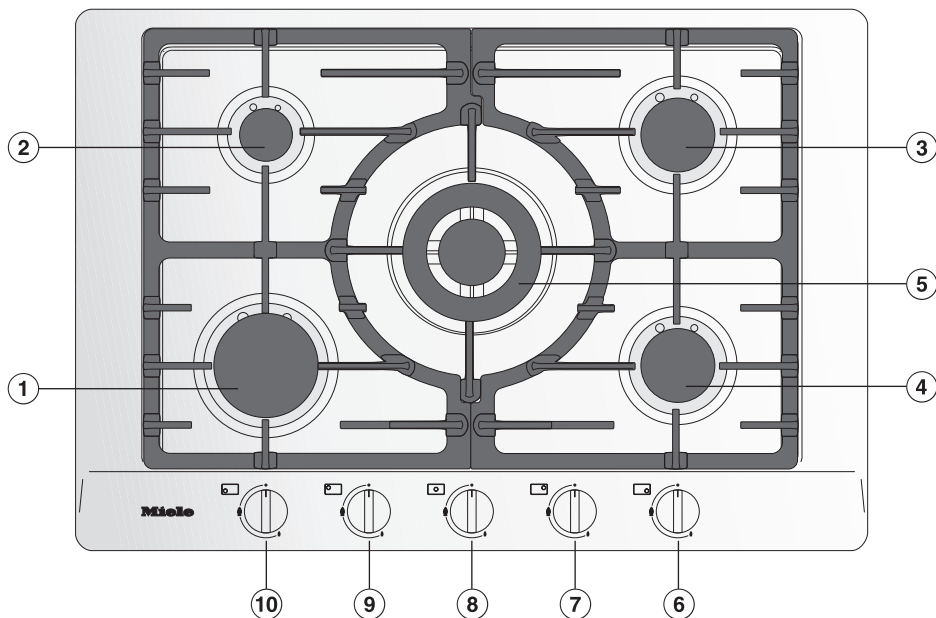
⑥ задней правой

⑦ задней левой

⑧ передней левой

# Описание прибора

KM 2032 / KM 2033



① Горелка повышенной мощности

② Экономичная горелка

③④ Стандартная горелка

⑤ Горелка WOK

Переключатели конфорок:

⑥ передней правой

⑦ задней правой

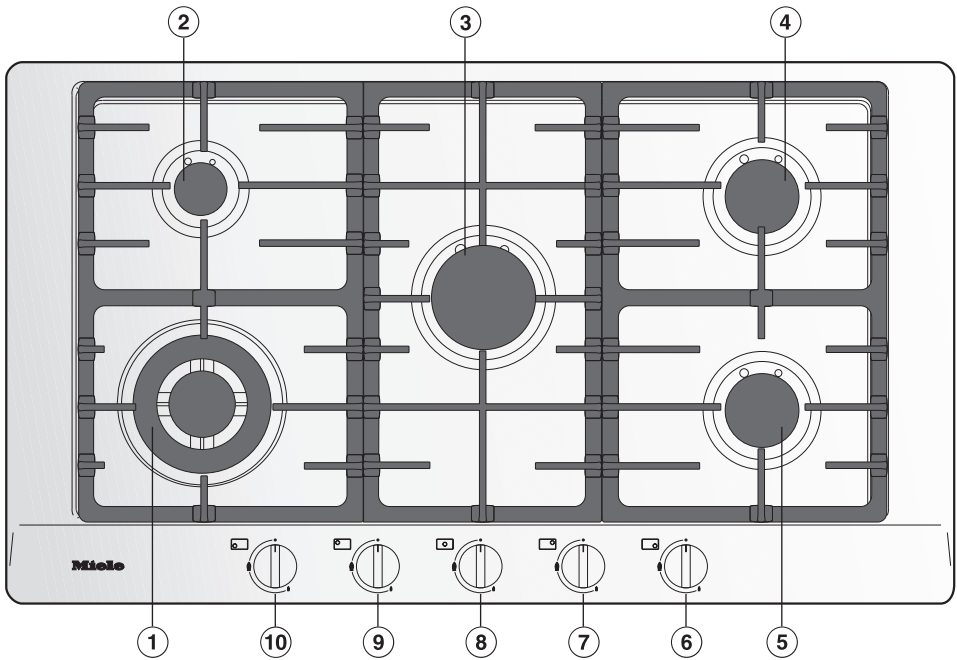
⑧ средней

⑨ задней левой

⑩ передней левой



## KM 2050 / KM 2051



- ① Горелка WOK
- ② Экономичная горелка
- ③ Горелка повышенной мощности
- ④ ⑤ Стандартная горелка

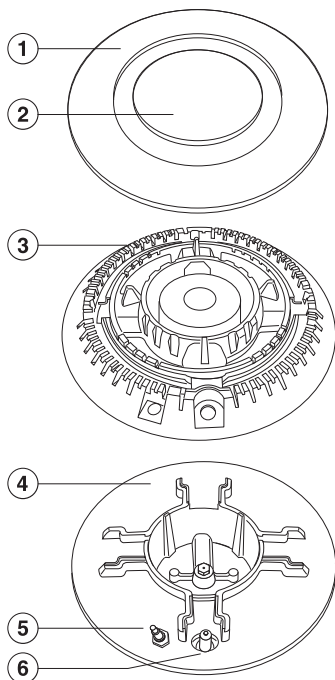
Переключатели конфорок:

- ⑥ передней правой
- ⑦ задней правой
- ⑧ средней
- ⑨ задней левой
- ⑩ передней левой

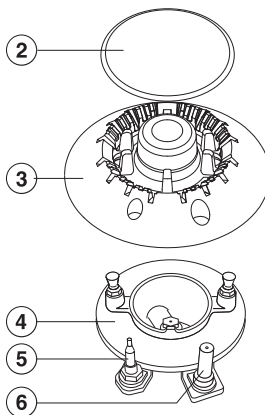
# Описание прибора

## Горелка

### Горелка WOK



### Экономичная, стандартная горелка и горелка повышенной мощности

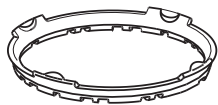


- ① Кольцо горелки
- ② Крышка горелки
- ③ Головка горелки
- ④ Основание горелки
- ⑤ Поджигающий электрод
- ⑥ Термоэлемент

### Принадлежности, входящие в комплект

При необходимости Вы можете дополнительно заказать принадлежности, входящие в комплект, а также дополнительные принадлежности (см. главу "Дополнительно приобретаемые принадлежности").

### Кольцо WOK



(только у панелей конфорок с горелкой WOK)

Входящее в комплект кольцо для WOK обеспечивает дополнительную устойчивость посуды. В особенности предназначено для WOK-посуды с круглым дном.

## Указания по безопасности и предупреждения

---

Эта панель конфорок отвечает нормам технической безопасности. Однако, ее ненадлежащее использование может привести к травмам и материальному ущербу.

Прежде чем начать эксплуатировать прибор, внимательно прочтите данную инструкцию по эксплуатации и монтажу. В ней содержатся важные сведения по встраиванию, технике безопасности, эксплуатации и техобслуживанию. Вы обезопасите себя и избежите повреждений прибора.

Фирма Miele не несет ответственности за повреждения, вызванные несоблюдением данных указаний по безопасности и предупреждений.

Бережно храните инструкцию по эксплуатации и монтажу и по возможности передайте ее следующему владельцу прибора.

### Надлежащее использование

- ▶ Эта панель конфорок предназначена для использования в быту и подобных условиях размещения.
- ▶ Прибор не предназначен для использования вне помещений.
- ▶ Применяйте панель конфорок исключительно в бытовых условиях для приготовления пищи и сохранения ее в теплом виде. Любые другие способы применения недопустимы.
- ▶ Лица, которые в силу своих физических способностей или из-за отсутствия опыта и соответствующих знаний не способны уверенно управлять панелью конфорок, должны находиться при ее использовании под присмотром. Такие лица могут управлять прибором без надзора лишь в том случае, если они получили все необходимые для этого разъяснения. Они также должны понимать и осознавать возможную опасность, связанную с неправильной эксплуатацией прибора.

## Указания по безопасности и предупреждения

---

### Если у Вас есть дети

- ▶ Детей младше восьми лет не следует допускать близко к панели конфорок, или они должны быть при этом под постоянным надзором.
- ▶ Дети старше восьми лет могут пользоваться панелью конфорок без надзора взрослых, если они настолько освоили управление ей, что могут это делать с уверенностью. Дети должны осознавать возможную опасность, связанную с неправильной эксплуатацией прибора.
- ▶ Не допускается проведение чистки панели конфорок детьми без надзора.
- ▶ Не оставляйте без надзора детей, если они находятся вблизи прибора. Никогда не позволяйте детям играть с прибором.
- ▶ Во время работы прибор нагревается и остается горячим еще некоторое время после выключения. Не подпускайте детей близко к прибору, пока он не остынет настолько, что опасность получения ожога будет исключена.
- ▶ Опасность удушья!  
При игре с упаковочным материалом (например, пленкой) дети могут завернуться в него или натянуть на голову, что приведет к удушью.  
Храните упаковочный материал в недоступном для детей месте.
- ▶ Опасность ожога!  
Не храните никакие предметы, которые могут представлять интерес для детей, в шкафах над или за панелью конфорок. Иначе у детей возникнет соблазн забраться на прибор.
- ▶ Опасность получения ожогов и ошпаривания!  
Поворачивайте ручки кастрюль и сковород в сторону над столешницей, чтобы дети не могли схватиться за них и обжечься.

## Техническая безопасность

- ▶ Вследствие неправильно выполненных работ по монтажу, техобслуживанию или ремонту может возникнуть серьезная опасность для пользователя. Такие работы могут проводить только специалисты, авторизованные Miele.
- ▶ Повреждения прибора могут представлять собой угрозу Вашей безопасности. Проверяйте отсутствие видимых повреждений. Никогда не пользуйтесь поврежденным прибором.
- ▶ Электробезопасность панели конфорок гарантирована только в том случае, если она подключена к системе защитного заземления, выполненной в соответствии с предписаниями. Очень важно проверить соблюдение этого основополагающего условия обеспечения электробезопасности. В случае сомнения поручите специалисту-электрику проверить электропроводку.
- ▶ Данные подключения (частота и напряжение) на типовой табличке панели конфорок должны обязательно соответствовать параметрам электросети во избежание повреждений прибора. Перед подключением прибора сравните эти данные. В случае сомнений проконсультируйтесь со специалистом по электромонтажу.
- ▶ Многоместные розетки или удлинители не обеспечивают необходимую безопасность (опасность пожара). Не подключайте панель конфорок к электросети с помощью данных устройств.
- ▶ Используйте панель конфорок только во встроенном виде, чтобы гарантировать его надежную и безопасную работу.
- ▶ Не разрешается эксплуатация этой панели конфорок на нестационарных объектах (напр., судах).

## Указания по безопасности и предупреждения

---

▶ Прикасание к токоведущим соединениям, а также нарушение электропроводки и механической конструкции прибора является опасным для Вас и может вызвать неисправность в работе варочной панели.

Ни в коем случае не открывайте корпус прибора.

▶ Право на гарантийное обслуживание теряется, если ремонт панели конфорок выполняет специалист сервисной службы, не авторизованной фирмой Miele.

▶ Только при использовании оригинальных запчастей фирма Miele гарантирует, что будут выполнены требования к безопасности. Вышедшие из строя детали должны заменяться только на оригинальные запчасти.

▶ Панель конфорок не предназначена для работы с внешним таймером или системой дистанционного управления.

▶ Подключение газа должно выполняться специалистом службы газоснабжения. Если сетевая вилка удаляется с сетевого кабеля или кабель не оснащен вилкой, то панель конфорок должна подключаться к электросети специалистом-электриком. При замене поврежденного кабеля монтаж специального кабеля должен выполнять также специалист-электрик. См. главу "Электроподключение".

▶ При проведении монтажа, техобслуживания и ремонта панель конфорок должна быть отключена от системы газоснабжения и электросети.

Убедитесь, что прибор отключен от электросети, выполнив следующее:

- выключите предохранители на распределительном щите, или
- полностью выверните резьбовые предохранители на распределительном щите, или
- отсоедините от сетевой розетки вилку (если имеется).

При этом тяните не за кабель, а за вилку.



## Указания по безопасности и предупреждения

---

▶ Не вводите в эксплуатацию панель конфорок при дефектах или сразу же выключите ее. Отсоедините прибор от электросети и системы газоснабжения.

### Надлежащее использование

▶ Масла и жиры могут воспламеняться при перегреве. Никогда не оставляйте без присмотра панель конфорок при приготовлении с маслами и жирами.

Никогда не гасите водой масло и жир при их возгорании. Выключите прибор и осторожно потушите пламя, накрыв его крышкой или покрывалом.

▶ Пламя может вызвать загорание жироулавливающих фильтров вытяжки. Никогда не проводите фламбирование (поджигание продуктов с использованием алкоголя) под кухонной вытяжкой.

▶ При нагревании спреев, легковоспламеняемых жидкостей или горючих материалов возможно их загорание. Поэтому никогда не храните легковоспламеняемые предметы в выдвижных ящиках непосредственно под панелью конфорок. Если в ящиках имеются лотки для столовых приборов, то они должны быть изготовлены из жаростойких материалов.

▶ Никогда не нагревайте посуду без содержимого.

▶ В закрытых консервных банках при их нагреве и кипячении возникает избыточное давление, вследствие чего они могут лопнуть.

Не используйте панель конфорок для нагрева и кипячения консервных банок.

## Указания по безопасности и предупреждения

---

- ▶ Если панель конфорок чем-либо накрыта, то при ее случайном включении или имеющемся остаточном тепле возникает опасность, что лежащий сверху предмет загорится, лопнет или расплавится.  
Никогда не накрывайте прибор чем-либо, например, декоративными панелями, тканью или защитной пленкой.
- ▶ Если Вы используете электроприбор (напр., ручной миксер) вблизи панели конфорок, следите за тем, чтобы кабель не соприкасался с горячей панелью конфорок. Может быть повреждена изоляция провода.
- ▶ Посуда из пластика или фольги плавится при высоких температурах. Не пользуйтесь такой посудой.
- ▶ Если панель конфорок встроена за мебельной дверцей, то ею можно пользоваться только при открытой дверце. Закрывайте дверцу только, когда прибор выключен и не нагрет.
- ▶ При эксплуатации прибор нагревается и остается горячим еще некоторое время после выключения. Не прикасайтесь к прибору, пока он еще может быть горячим.
- ▶ Вы можете обжечься горячей панелью конфорок. При любых работах у нагретого прибора защищайте руки, пользуясь рукавицами или прихватками. Используйте только сухие рукавицы или прихватки. Мокрые или влажные текстильные изделия лучше проводят тепло и могут вызвать ожоги горячим паром. При этом следите, чтобы эти изделия не попадали близко к пламени. Не пользуйтесь слишком большими прихватками, полотенцами и т.п.

## Указания по безопасности и предупреждения

---

▶ При включенном приборе, ошибочном включении прибора или наличии остаточного тепла возникает опасность того, что лежащие на панели конфорок металлические предметы нагреются.

Предметы из других материалов могут расплавиться или загореться.

Не используйте панель конфорок в качестве поверхности для хранения чего-либо.

▶ Расположенная над панелью конфорок вытяжка может получить повреждения или загореться в результате сильного теплового воздействия. Никогда не оставляйте конфорки гореть без посуды.

▶ Предметы, расположенные вблизи включенной панели конфорок, могут возгореться из-за высоких температур. Никогда не используйте прибор для обогрева помещений.

▶ Зажигайте газовую панель только после того, как все детали горелок будут правильно смонтированы.

▶ Для приготовления пищи используйте только такую посуду, диаметр которой соответствует указанным размерам (см. главу "Кухонная посуда"). Если диаметр посуды слишком мал, то посуда не будет стоять достаточно устойчиво на конфорке. Если диаметр слишком велик, то выходящий из-под дна посуды горячий воздух может вызвать повреждения столешницы или нежаростойкой стены, например, облицованной декоративными панелями, а также частей прибора. Miele не несет ответственность за такого рода повреждения.

▶ Следите, чтобы пламя горелки не выбивалось из-под дна посуды и не поднималось по ее внешним стенкам.

▶ Не пользуйтесь посудой со слишком тонким дном. Иначе возможно повреждение панели конфорок.

## Указания по безопасности и предупреждения

---

- ▶ Всегда используйте решетки-подставки, входящие в комплект. Посуду нельзя ставить непосредственно на горелку.
- ▶ Не допускается хранение легковоспламеняющихся предметов вблизи прибора.
- ▶ Брызги жира и другие горючие частицы (пищи) могут воспламениться. Удаляйте их, как можно быстрее, с поверхности прибора.
- ▶ Пища или жидкости с содержанием поваренной соли могут вызывать коррозию. Поэтому удаляйте их с поверхности прибора, как можно быстрее.
- ▶ Устанавливайте решетки вертикально, чтобы избежать образования царапин.
- ▶ При использовании панели конфорок в помещении образуются тепло, влажность и продукты сгорания. Особенно при работе прибора необходимо следить за хорошим проветриванием помещения: держать открытыми естественные вентиляционные отверстия или предусмотреть механическое устройство вентиляции (например, вытяжку).
- ▶ Интенсивное, длительное использование прибора может потребовать дополнительной вентиляции (например, открытое окно или более эффективная вентиляция с помощью имеющегося механического устройство, работающего с повышенной мощностью).
- ▶ Во время использования панели конфорок необходимо включать вытяжку с отводом воздуха или устройство вентиляции квартиры (не в режиме циркуляции).
- ▶ Не используйте противни, сковородки или камни для гриля, которые ввиду своей величины закрывают несколько конфорок. Образующийся из-за этого жар может повредить прибор.

## Указания по безопасности и предупреждения

---

▶ В случае, если прибор не использовался в течение длительного времени, то перед следующим включением его необходимо тщательно очистить и поручить специалисту авторизованной сервисной службы проверить работоспособность прибора.

### Чистка и уход

▶ Пар из пароструйного очистителя может попасть на детали, находящиеся под напряжением, и вызвать короткое замыкание.

Никогда не используйте для очистки панели конфорок пароструйный очиститель.

# Ваш вклад в охрану окружающей среды

---

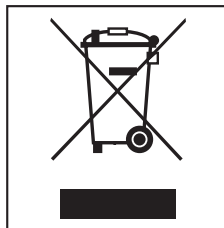
## Утилизация транспортной упаковки

Упаковка защищает панель конфорки от повреждений при транспортировке. Материалы, используемые при изготовлении упаковки, безопасны для окружающей среды и легко утилизируемы, поэтому они подлежат переработке.

Возвращение упаковки для ее вторичной переработки приводит к экономии сырья и уменьшению количества отходов. Просим Вас по возможности сдать упаковку в пункт приема вторсырья.

## Утилизация отслужившего прибора

Отслужившие электрические и электронные приборы часто содержат ценные компоненты. В то же время материалы приборов содержат вредные вещества, необходимые для работы и безопасности техники. При неправильном обращении с отслужившими приборами или их попадании в бытовой мусор такие вещества могут нанести вред здоровью человека и окружающей среде. Поэтому никогда не выбрасывайте отслужившие приборы вместе с обычным бытовым мусором.



Используйте вместо этого специально оборудованное место для сбора и утилизации старых электрических и электронных приборов. Получите информацию об этом в администрации Вашего населенного пункта.

До момента отправления в утилизацию Ваш отслуживший прибор должен храниться в недоступном для детей месте.

Приклейте типовую табличку прибора (прилагается к комплекту документации) на специально предусмотренное для этого место в главе "Типовая табличка".

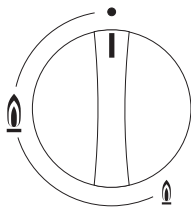
### Первая чистка

- Удалите, если имеется, защитную пленку.
- Промойте съемные части газовой конфорки губчатой салфеткой, мягким моющим средством и теплой водой. Затем вытрите их насухо и снова правильно смонтируйте (см. главу "Чистка и уход").
- Протрите поверхность из нержавеющей стали влажной салфеткой, затем вытрите ее насухо.

Детали из металла покрыты слоем защитного вещества, поэтому при первом нагреве появляется запах. Образование запаха и возможное появление пара, которые вскоре прекратятся, не свидетельствует о неисправности прибора или неправильном подключении.

## Управление

С помощью переключателя конфорки Вы зажигаете горелку и регулируете силу пламени.



● подача газа заблокирована

🔥 сильное пламя

🔥 слабое пламя

Конфорки могут быть включены только при нажатии и повороте переключателя влево и выключены поворотом направо.

Части прибора могут быть **повреждены**, если Вы:

- включаете без нажима,
- включаете поворотом направо,
- выключаете поворотом налево.

За такого рода повреждения изготовитель ответственности не несет.

## Включение

- Для зажигания горелки нажмите на соответствующий переключатель и поверните его влево на самый большой символ пламени.

При нажатии и повороте переключателя искра подается на все конфорки одновременно. Это является нормальным и не указывает на дефект прибора.

- Когда покажется пламя, подержите нажатым переключатель еще 8 - 10 секунд, затем отпустите.
- Если пламя преждевременно погасло, поверните переключатель на "●". Подождите минимум 1 минуту, прежде чем заново включить конфорку. При необходимости подержите переключатель нажатым дольше.
- Если горелка не зажглась и при второй попытке, поверните переключатель на "●" и прочитайте главу "Что делать, если...".

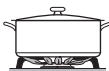


## Включение при отключении электроэнергии

В случае отсутствия электропитания Вы можете также зажечь пламя вручную, напр., с помощью спички.

- Нажмите переключатель и поверните его влево на самый большой символ пламени.
- Держите переключатель нажатым и подожгите спичкой выходящую газозвоздушную смесь.
- Держите переключатель нажатым еще примерно 8-10 секунд, затем отпустите.

## Регулировка



Горелки могут плавно регулироваться от самой сильной до самой слабой мощности нагрева.

Отрегулируйте пламя таким образом, чтобы оно ни в коем случае не выходило за границы кастрюли. Так как внешняя часть пламени намного горячее, чем его середина, то языки пламени должны оставаться под дном посуды. Выходящие из-под посуды языки пламени нагревают воздух в помещении, могут повредить ручки посуды и увеличивают опасность получения ожога.

## Выключение

- Поверните переключатель вправо на "●".

Подача газа прекратится, пламя погаснет.

## Кухонная посуда

Горелка	Мин. диаметр дна сковород / кастрюль в см
Экономичная горелка	10
Стандартная горелка	12
Горелка повышенной мощности	14
Горелка WOK	14
	Макс. верхний диаметр сковород / кастрюль в см
Экономичная горелка	22
Стандартная горелка	22
Горелка повышенной мощности	24
Горелка WOK	24



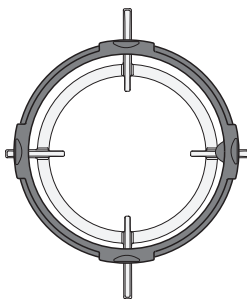
- Используйте посуду, размеры которой соответствуют приведенным в таблице значениям. Если диаметр дна будет слишком мал, то посуда не будет стоять достаточно устойчиво на конфорке. Если верхний диаметр будет слишком велик, то выходящий из-под дна посуды горячий воздух может вызвать повреждения столешницы или нежаростойкой стены, например, облицованной декоративными панелями. Производитель прибора не несет ответственность за такого рода повреждения.
- Рекомендуется использовать широкие, плоские кастрюли, а не узкие, высокие. Широкие кастрюли быстрее нагреваются.
- Подбирайте подходящую для горелки посуду. Общее правило: большой диаметр = большая горелка, малый диаметр = малая горелка
- Рекомендуется выбирать посуду с толстым дном, так как тепло в ней распределяется равномерно. При использовании посуды с тонким дном возникает опасность локального перегрева пищи, поэтому ее необходимо чаще перемешивать.
- На газовых конфорках можно использовать любую жаростойкую посуду.

- При покупке кастрюль и сковород помните, что как правило в магазине указывается не диаметр дна, а верхний диаметр посуды.
- По возможности готовьте пищу только в закрытых кастрюлях и сковородках. Это предотвращает излишнюю потерю тепла во время приготовления.

Располагайте посуду на решетке таким образом, чтобы она не могла опрокинуться. Минимальное покачивание не может быть исключено полностью.

Всегда устанавливайте посуду на прилегающую решетку. Нельзя устанавливать посуду непосредственно на горелку.

### Кольцо для WOK



Используйте кольцо для WOK для заботы о дополнительной устойчивости посуды. В особенности предназначено для WOK-посуды с круглым дном.

Соблюдайте правильное положение кольца для WOK, чтобы оно лежало прочно и не могло быть сдвинуто.

Посуда WOK - это особый вид кухонной посуды. У нее небольшой диаметр дна и большой верхний диаметр (как правило 35 - 40 см). Для использования посуды WOK особенно хорошо подходит конфорка WOK.


## Автоматическое отключение

---

Ваш прибор оснащен термoeлектрической системой безопасности "Газконтроль". Это означает, что в случае погасания пламени - например, из-за выкипания пищи или сквозняка - будет предотвращен дальнейший выход газа.

- Для продолжения эксплуатации конфорки поверните переключатель вправо на "●", затем включите конфорку, как обычно.

Защитное отключение функционирует независимо от подачи электропитания, т. е. оно остается в активном состоянии также в том случае, если прибор работает при прекращении электроснабжения.

 ни в коем случае не используйте для очистки парогенератор. Пар может проникнуть в находящиеся под напряжением части и привести к короткому замыканию.

- Чистите весь прибор после каждого использования. Перед чисткой дайте прибору остыть.
- Также вытирайте насухо весь прибор после каждой влажной чистки, это поможет избежать известкового налета.
- Сильные загрязнения рекомендуется предварительно замачивать.
- Выкипевшие на горячий прибор блюда могут привести к окрашиванию горелки и стальной конфорки. **Сразу же удалите загрязнения!**
- Поверхности горелок со временем становятся немного матовыми. Это естественное явление, а не дефект материала.

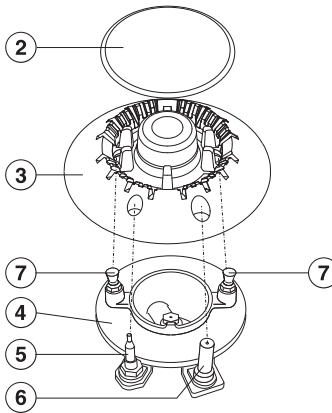
### **Чтобы избежать повреждений поверхности, не используйте при очистке**

- чистящие средства, содержащие соду, щелочь, кислоту или хлориды,
- чистящие средства для удаления накипи,
- средства для удаления пятен и ржавчины,
- абразивные чистящие средства, например, абразивный порошок, пасту, пемзу,
- чистящие средства, содержащие растворитель,
- чистящие средства для посудомоечных машин,
- спреи для гриля или духовки,
- очиститель для стекла,
- жесткие щетки и губки (например, для чистки кастрюль) или использованные губки с остатками абразивных чистящих средств,
- острые предметы (чтобы не повредить уплотнения между рамой и рабочей поверхностью)

# Чистка и уход

	Чистка	Указания
<b>Поверхность из нержавеющей стали</b>	<p>Очищайте поверхность из нержавеющей стали с помощью губки, небольшого количества моющего средства и теплой воды. При необходимости Вы можете также использовать абразивную сторону губки или средство для чистки стеклокерамики и нержавеющей стали (см. главу "Дополнительные принадлежности"). Следите за тем, чтобы средство наносилось исключительно в направлении шлифовки (бороздок).</p> <p>Для предотвращения быстрого повторного загрязнения мы рекомендуем применение средства для ухода за нержавеющей сталью Miele (см. главу "Дополнительные принадлежности"). Наносите его в небольшом количестве мягкой салфеткой по всей поверхности.</p>	<p><b>Нанесенное изображение</b> (Символы огня)</p> <p>Нанесенное изображение может быть повреждено, если загрязнения (напр., блюда или жидкости с содержанием поваренной соли, оливковое масло) будут воздействовать длительное время. Сразу же удаляйте все загрязнения!</p> <p>Не используйте этой области средство для чистки поверхностей из нержавеющей стали. В противном случае нанесенное изображение будет стерто.</p>
<b>Решетка</b>	<p>Снимите решетки. Очистите их с помощью губки, небольшого количества моющего средства и теплой воды.</p> <p>При необходимости Вы можете использовать абразивную сторону губки.</p>	<p>Сильные загрязнения рекомендуется предварительно замачивать.</p> <p><b>Нельзя мыть в посудомоечную машину.</b></p>
<b>Поворотный переключатель</b>	<p>Очищайте поворотный переключатель с помощью губки, небольшого количества моющего средства и теплой воды.</p>	<p><b>Нельзя мыть в посудомоечную машину.</b></p>
<b>Крышка горелки</b>	<p>Очищайте крышку горелки с помощью губки, небольшого количества моющего средства и теплой воды.</p> <p>При необходимости Вы можете использовать абразивную сторону губки.</p>	<p><b>Нельзя мыть в посудомоечную машину.</b></p>
<b>Головка горелки PerfectClean</b>	<p>Очищайте головку горелки с помощью губки, небольшого количества моющего средства и теплой воды.</p> <p>При необходимости Вы можете использовать абразивную сторону губки.</p>	<p>Головка горелки имеет покрытие PerfectClean, которая благодаря непревзойденному <b>антипригарному эффекту</b> поддается <b>легкой очистке</b>.</p> <p><b>Нельзя мыть в посудомоечную машину.</b></p> <p>Следите за тем, чтобы отверстия выхода пламени после чистки были совершенно сухими.</p>
<b>Электроподжиг Термозлемент</b>	<p>Аккуратно протрите электроподжиг и термозлемент слегка влажной салфеткой.</p>	<p><b>Электроподжиг</b> не должен быть влажным, иначе не сработает запальная искра.</p>

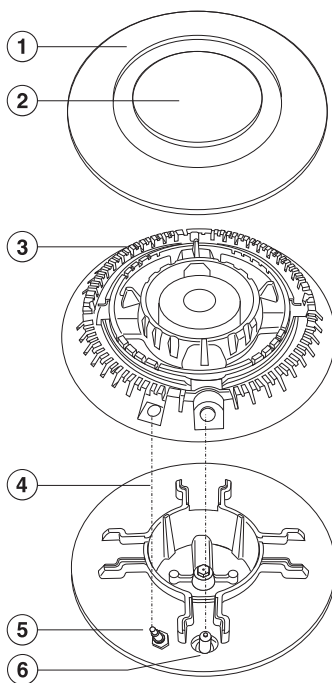
### Сборка экономичной, стандартной горелки и горелки повышенной мощности



- Установите головку горелки ③ на основание горелки ④ таким образом, чтобы термоэлемент ⑤, поджигающий электрод ⑥ и поддерживающие болты ⑦ вошли в отверстия головки горелки.
- Положите крышку горелки ② на головку горелки ③ таким образом, чтобы пазы находились над поддерживающими болтами. Для фиксации слегка поверните крышку горелки вправо или влево. В правильном положении крышку горелки нельзя будет сдвинуть.

Проследите за тем, чтобы при сборке соблюдался правильный порядок расположения деталей горелки.


## Сборка горелки WOK



- Установите головку горелки ③ на основание горелки ④ таким образом, чтобы термоэлемент ⑤ и поджигающий электрод ⑥ вошли в отверстия головки горелки.
- Положите кольцо горелки ①.
- Положите крышку горелки ②.

Проследите за тем, чтобы при сборке соблюдался правильный порядок расположения деталей горелки.



 Ремонт электрических и газовых приборов имеют право производить только квалифицированные специалисты по электромонтажу и специалисты газовой службы. Неправильно выполненные ремонтные работы могут стать причиной серьезной опасности для пользователя.

### Что делать, если ...

#### **... после нескольких попыток поджига пламя не горит?**

Проверьте,

- правильно ли собрана горелка.
- открыт ли запорный газовый кран.
- сухая и чистая ли горелка.
- открыты и сухи ли отверстия выхода пламени.
- не сработал ли предохранитель на распределительном щитке. При необходимости обратитесь к специалисту-электрику или в сервисную службу. Для воспламенения газа Вы можете также воспользоваться спичками (см. главу "Управление прибором при прекращении электроснабжения").

–

#### **... пламя гаснет после зажигания?**

Пламя должно касаться термоэлемента, чтобы он был достаточно сильно нагрет.

Если пламя не касается термоэлемента, проверьте

- правильно ли собрана горелка.
- возможно загрязнен термоэлемент. Аккуратно их удалите (см. главу "Чистка и уход").

## Что делать, если ...?

---

### **... не функционирует устройство электроподжига горелки?**

- сработал ли предохранитель на распределительном щите. Обратитесь к специалисту-электрику или в сервисную службу.
- остались ли остатки пищи между электроподжигом и крышкой горелки. Осторожно их удалите (см. главу "Чистка и уход").
- возможно термоэлемент загрязнен остатками пищи. Аккуратно удалите их (см. главу "Чистка и уход").

### **... пламя неожиданно стало выглядеть по-другому?**

Проверьте, правильно ли собрана горелка.

## Дополнительно приобретаемые принадлежности

---

Компания Miele предлагает большой ассортимент принадлежностей и средств для очистки и ухода, подходящих к Вашим приборам Miele.

Эти продукты Вы можете легко заказать в интернет-магазине Miele:

Вы сможете также их купить через сервисную службу Miele (см. обложку) или у партнера Miele.

### Продукция для ухода за техникой

#### Чистящее средство для стеклокерамики и нержавеющей стали 250 мл



Устраняет сильные загрязнения, известковый налет и небольшие изменения цвета

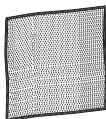
#### Средство для ухода за нержавеющей сталью 250 мл



Простое удаление полос от воды, пятен и следов от пальцев.

Предотвращает повторное быстрое загрязнение

#### Салфетка из микроволокна



Устраняет следы от пальцев и легкие загрязнения.

## Указания по встраиванию прибора

---

Для того, чтобы избежать повреждений прибора, разрешается его встраивание только после монтажа навесных шкафов и вытяжки.

► Объем помещения, в котором установлен прибор, должен составлять более 20 м<sup>3</sup>; также помещение должно иметь по крайней мере одну дверь или открывающееся окно с выходом на улицу.

► Срезы шпона столешницы должны быть обработаны жаростойким клеем (100 °С) для предотвращения их отслаивания или деформации. Уголки между стеной и столешницей должны быть жаростойкими.

► Этот прибор не может быть подключен на нестационарных объектах (напр., судах).

► Из-за возможности переноса пламени не допускается встраивание газовой панели конфорок непосредственно рядом с электрофритюрницей. Расстояние между этими приборами должно составлять не менее 300 мм.

► Встраивание газовых панелей конфорок над холодильниками, посудомоечными машинами, а также стиральными и сушильными машинами не допускается.

► Следите за тем, чтобы после монтажа к газовому шлангу и сетевому кабелю не прикасались какие-либо горячие детали прибора, иначе возможны повреждения шланга и кабеля.

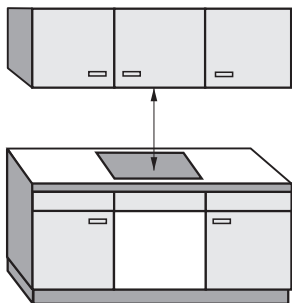
► Сетевой кабель и газовый шланг должны быть смонтированы так, чтобы они не касались подвижных частей кухонных шкафов (например, выдвижных ящиков) и не были подвержены механическому воздействию.

► Необходимо строго соблюдать безопасные расстояния, приведенные на следующих страницах.

► Не используйте никакие герметики, кроме случаев, когда это обязательно требуется. Уплотняющая лента прибора обеспечивает достаточную герметизацию между прибором и столешницей (см. главу "Общие советы по встраиванию").

Все размеры указаны в мм.

## Безопасное расстояние сверху прибора



Необходимо соблюдать указанное производителем вытяжки безопасное расстояние между прибором и расположенной сверху вытяжкой. Если указания производителя вытяжки отсутствуют или над прибором устанавливаются, например, навесные полки из легко воспламеняющихся материалов, то необходимо соблюдать безопасное расстояние минимум 760 мм.

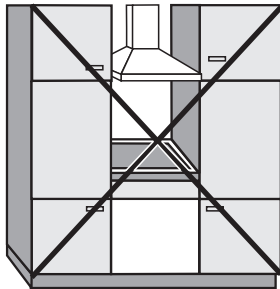
Если для размещения различных приборов под вытяжкой, например, газовой и электрической панели конфорок, в инструкции по эксплуатации и монтажу указаны разные безопасные расстояния, рекомендуется выбирать большее из них.

## Указания по встраиванию прибора

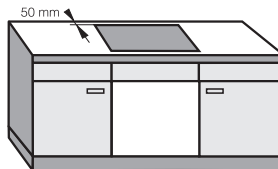
При встраивании газовой панели конфоркок с одной ее боковой стороны и сзади могут находиться стенки мебели или помещения любой высоты, с другой стороны не должен находиться предмет мебели или прибор, превышающий по высоте панель конфоркок (см. рисунки).

Необходимо соблюдать следующие минимальные безопасные расстояния:

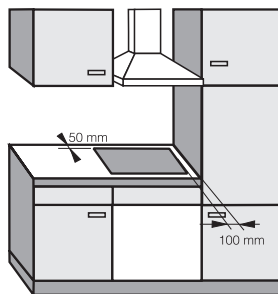
- 100 мм справа или слева от выреза в столешнице до стоящей рядом мебели (например, высокого шкафа).
- 50 мм от выреза в столешнице до задней стенки.



Не разрешается!



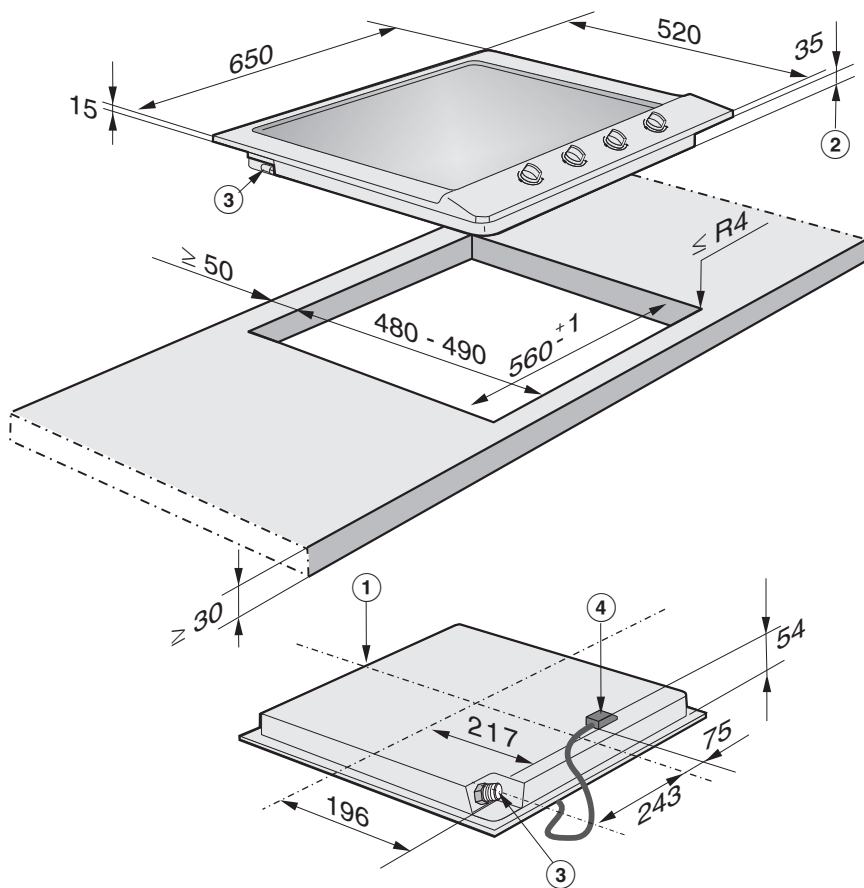
Настоятельно рекомендуется!



Не рекомендуется!

# Размеры прибора и ниши для встраивания

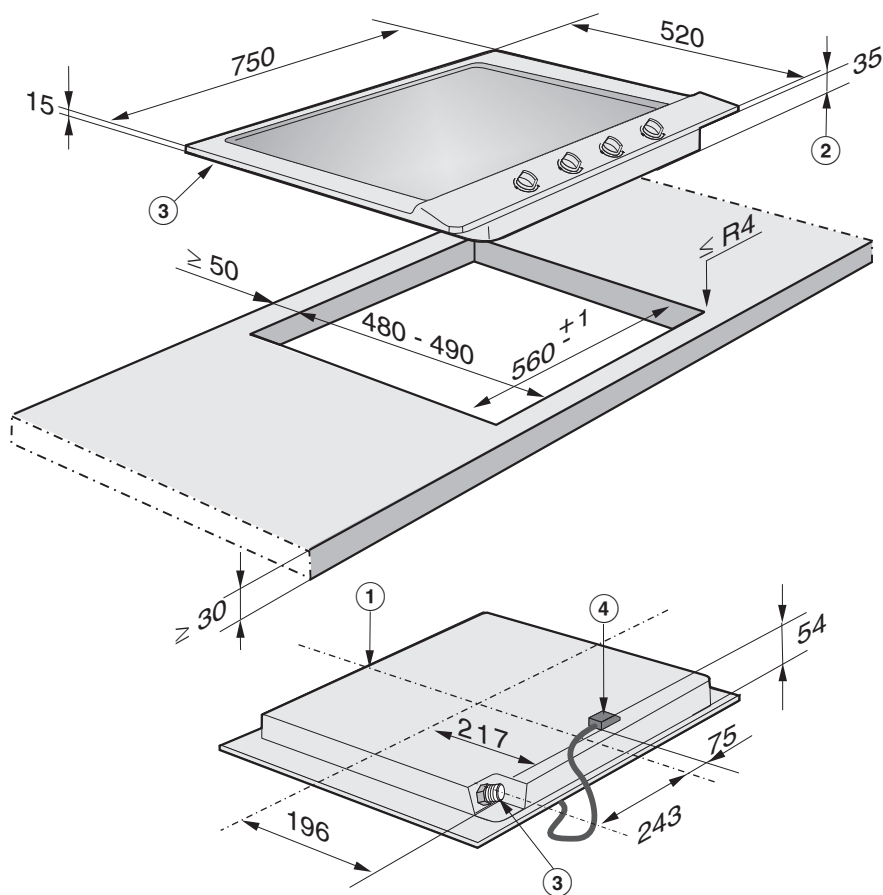
## KM 2010 / KM 2011 / KM 2012 / KM 2013



- ① Передняя сторона
- ② Высота встраивания
- ③ Место подключения газа, резьба R 1/2" ISO 7-1 (DIN EN 10226)
- ④ Коробка выводов с сетевым кабелем длиной 2000 мм

# Размеры прибора и ниши для встраивания

## КМ 2030

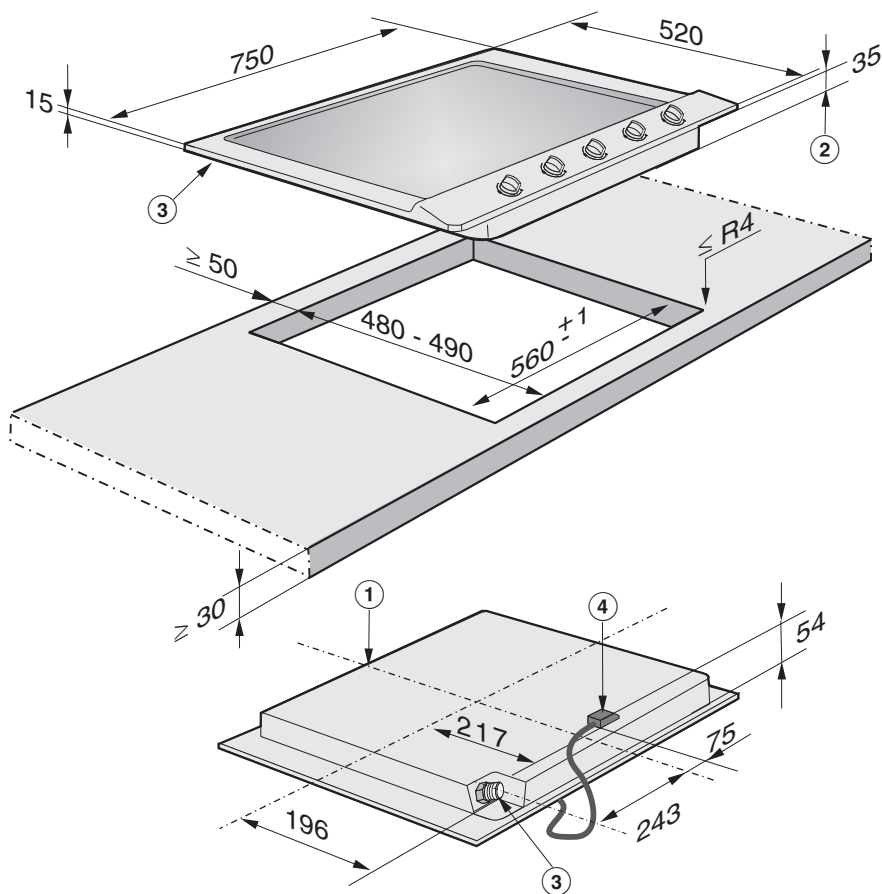


- ① Передняя сторона
- ② Высота встраивания
- ③ Место подключения газа, резьба R 1/2" ISO 7-1 (DIN EN 10226)
- ④ Коробка выводов с сетевым кабелем длиной 2000 мм



# Размеры прибора и ниши для встраивания

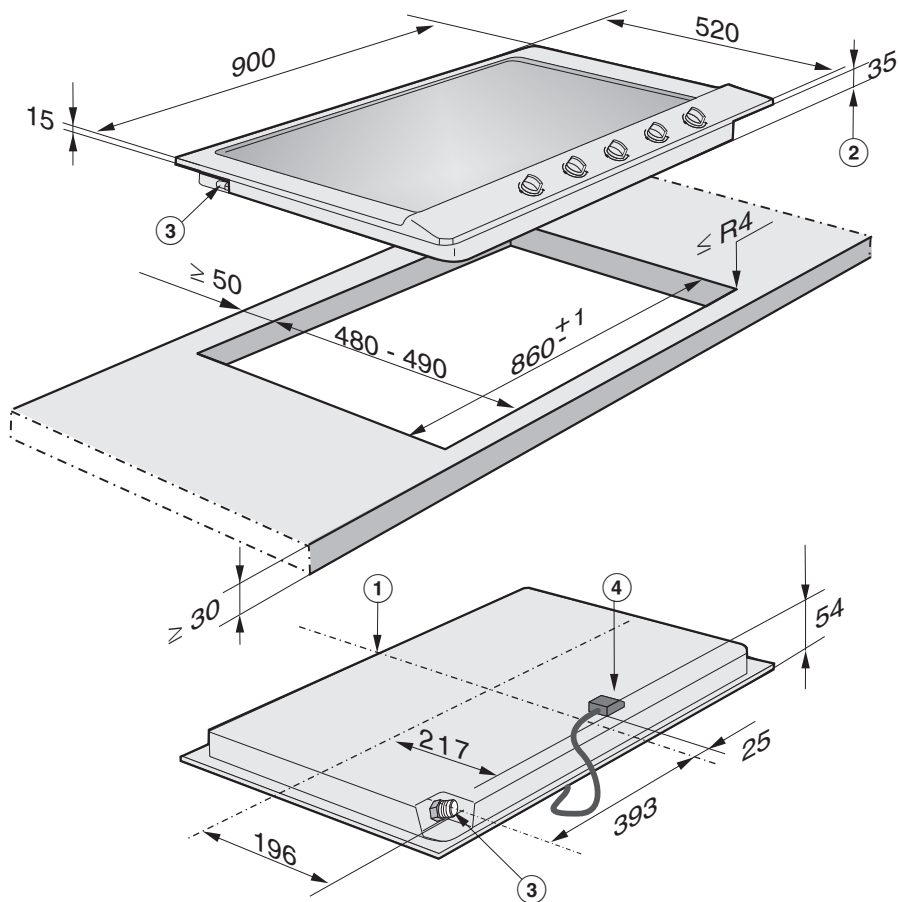
## KM 2032 / KM 2033



- ① Передняя сторона
- ② Высота встраивания
- ③ Место подключения газа, резьба R 1/2" ISO 7-1 (DIN EN 10226)
- ④ Коробка выводов с сетевым кабелем длиной 2000 мм

# Размеры прибора и ниши для встраивания

## КМ 2050 / КМ 2051



- ① Передняя сторона
- ② Высота встраивания
- ③ Место подключения газа, резьба R 1/2" ISO 7-1 (DIN EN 10226)
- ④ Коробка выводов с сетевым кабелем длиной 2000 мм

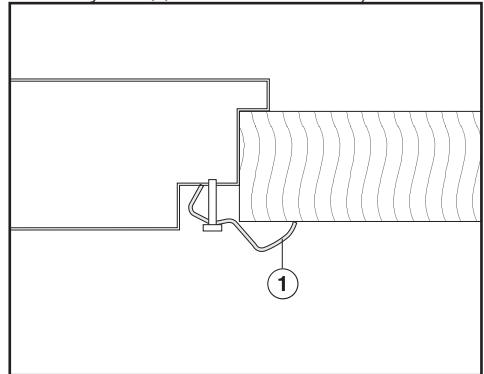
## Подготовка выреза в столешнице

- Изготовьте вырез в столешнице по чертежу.  
Обратите внимание на **минимальное расстояние до задней стенки**, а также справа или слева до **боковой стенки**.  
См. главу "Указания по встраиванию прибора".
- Заделайте поверхности срезов у столешниц из дерева специальным лаком, силиконовым каучуком или литьевой смолой для предотвращения разбухания от влаги.  
Используемые материалы должны быть устойчивыми к нагреву.

Если при встраивании обнаружится, что углы уплотнения рамки плохо прилегают к столешнице, то радиусы на углах  $\leq R4$  можно осторожно обработать лобзиком.

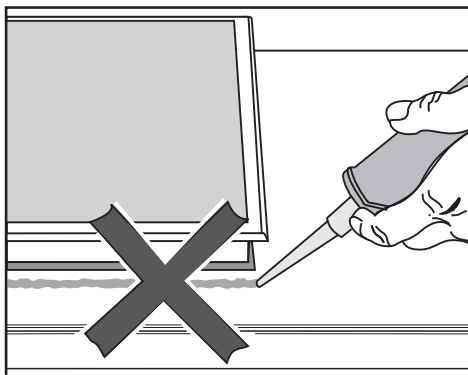
## Установка газовой панели конфорок

- Выведите сетевой кабель прибора вниз через вырез в столешнице.
- Положите газовую панель конфорок свободно в подготовленный вырез в столешнице.
- Подключите панель конфорок к электросети (см. главу "Подключение к электросети").
- Выполните подключение газа (см. главу "Подключение газа").



- Закрепите прибор прилагаемыми уголками.

## Общие указания по встраиванию:

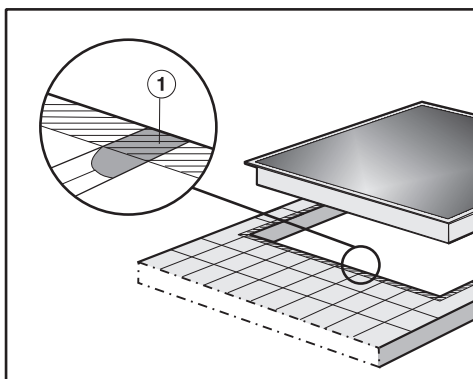


Не используйте никакие герметики, кроме случаев, когда это обязательно требуется. Уплотняющая лента под краем верхней части прибора обеспечивает достаточную герметизацию между прибором и столешницей.

Герметик ни в коем случае не должен попадать между рамкой верхней части варочной панели и столешницей!

В этом случае демонтаж панели при сервисном обслуживании будет затруднен, рамка / столешница могут быть повреждены.

### Облицованная плиткой рабочая поверхность



Места стыка ① и заштрихованная область под краем варочной панели должны быть гладкими и плоскими, чтобы край панели конфорок лежал ровно, и уплотнительная лента под краем верхней части прибора обеспечивала достаточную герметизацию рабочей поверхности.

Рекомендуется подключать прибор к сети через розетку. Это облегчит сервисное обслуживание.

Следите за тем, чтобы розетка после встраивания прибора была всегда доступна.

Если подключение прибора к электросети будет осуществляться не через розетку, то поручите это квалифицированному электрику, который хорошо знает и тщательно выполняет все действующие инструкции предприятий энергоснабжения, а также дополнения к ним.

Если электророзетка более не доступна или предусмотрено стационарное подключение, то специалистом по монтажу должно быть обеспечено устройство отключения от сети для каждого полюса. В качестве такого устройства служат выключатели с контактным зазором минимум 3 мм. К ним относятся линейные защитные автоматы, предохранители и контакторы.

Необходимые **параметры подключения** Вы можете найти на **типовой табличке**. Они должны совпадать с характеристиками электросети.

Производитель обращает Ваше внимание на то, что он не несет ответственности за непосредственное или косвенное причинение ущерба, вызванное неправильным встраиванием или подключением прибора.

Производитель также не несет ответственности за ущерб, причиной которого стало отсутствующее или оборванное защитное соединение на месте монтажа (например, в случае поражения электротоком).

После проведения монтажа необходимо обеспечить защиту от прикосновения к токоведущим деталям!

### **Общая мощность:**

> 0,025 кВт

### **Параметры подключения и предохранитель**

АС 230 В / 50 Гц

Аппарат защиты от токов перегрузки  
10 А

Характеристика срабатывания - тип  
В или С

### **Устройство защитного отключения**

Для повышения безопасности рекомендуется использовать в приборе устройство защитного отключения УЗО с током срабатывания 30 мА.

# Электроподключение

## Отключение электропитания

Для отключения электрической цепи прибора от общей электросети можно установить следующие распределительные устройства:

- **Предохранители с плавкими вставками**

Полностью выверните защитные пробки с плавкими вставками.

или:

- **Автоматические резьбовые предохранители:**

Нажмите контрольную (красную) кнопку так, чтобы выскочила средняя (черная) кнопка.

или:

- **Встроенные автоматические предохранители:**

Линейный защитный автомат, тип В или С!:

переставить рычаг с 1 (Вкл) на 0 (Выкл)

или:

- **Устройство защитного отключения УЗО**

(защита от токов утечки) Переключите главный выключатель с 1 (Вкл) на 0 (Выкл) или нажмите контрольную клавишу.

После отключения от электросети следует обеспечить защиту от повторного включения прибора.

## Замена кабеля

При замене сетевого кабеля может быть использован только определенный тип кабеля H 05 VV-F (ПВХ-изолированный), который можно приобрести у производителя или в сервисной службе.

Сетевой кабель может быть заменен только производителем прибора, техником авторизованной сервисной службы или квалифицированным электриком. Данные для подключения находятся на типовой табличке.

Внимание! Это изделие сконструировано для подключения к сети переменного тока с защитным (третьим) проводом заземления (зануления), которое соответствует требованиям п.7.1 "Правил устройства электроустановок".

Для Вашей безопасности подключайте прибор только к электросети с защитным заземлением (занулением). Если Ваша сеть или розетка не имеет защитного заземления (зануления), обратитесь к квалифицированному специалисту.

Не переделывайте штепсельную вилку и не используйте переходные устройства.

**ПОМНИТЕ! ПРИ ПОДКЛЮЧЕНИИ К СЕТИ БЕЗ ЗАЩИТНОГО ЗАЕМЛЕНИЯ (ЗАНУЛЕНИЯ) ВОЗМОЖНО ПОРАЖЕНИЕ ЭЛЕКТРИЧЕСКИМ ТОКОМ!**

Подключение газовых приборов может быть жестким или гибким. Гибкое соединение должно состоять из безопасной соединительной арматуры и безопасного газового шланга (тип М) со штекером по ГОСТ Р 50696-2006.

Подключение к газу, а также переход на использование другого вида газа должны производиться только уполномоченным специалистом предприятия газоснабжения. Этот специалист несет ответственность за безупречное функционирование прибора на месте монтажа.

Подключение к газу должно быть выполнено так, чтобы стык подключения мог находиться внутри или снаружи кухонной мебели. Газовый запорный кран должен быть виден и доступен (например, при открытой дверце мебели).

Перед подключением к газу проверьте, совпадают ли местные условия подключения (вид и давление газа) с данными на типовой табличке прибора.

Подключение к газу должно производиться в соответствии с действующими предписаниями и правилами.

Следует также учитывать специальные предписания местной газоснабжающей компании, а также административного органа по строительному надзору.

Элементы газового подключения должны быть расположены так, чтобы при эксплуатации прибора не происходил их нагрев. Прежде всего не должно быть контакта горячего отработавшего газа с газовым шлангом и соединительной арматурой.

Следует убедиться, что газовый шланг и сетевой провод не прикасаются к горячим деталям прибора, так как в противном случае шланг и провод могут получить повреждения из-за воздействия температур.

Гибкий газовый шланг должен быть расположен так, чтобы он не соприкасался с подвижными элементами кухонной мебели (например, выдвигаемым ящиком) и не подвергался механическим нагрузкам.

По окончании монтажа подключение газа должно быть проверено на герметичность.

## Подключение газа

---

Для эксплуатации прибора может применяться природный и сжиженный газ.

Параметры: природный или сжиженный газ класса II типа G 20 (давление 2,0 кПа) или G 30 (давление 2,9 кПа) (ГОСТ Р 50696-2006)

В зависимости от национального варианта исполнения прибор может быть рассчитан на эксплуатацию с использованием природного или сжиженного газа (см. наклейку на приборе).

В серийном исполнении приборы, поставляемые в Россию, предназначены для эксплуатации на природном газе. Для перехода на другой вид газа необходим соответствующий набор форсунок.

Если необходимый в Вашем случае монтаж набор форсунок не приложен, обратитесь для его заказа в фирменный или авторизованный сервисный центр фирмы Miele.

Переход на использование другого вида газа описан в одноименной главе.



## Мощность горелок

### Номинальная мощность для всех видов газа при максимальном пламени

Горелка	Вид газа	KM 2010 / KM 2011		KM 2012 / KM 2013 / KM 2030	
		кВт	г/ч	кВт	г/ч
Экономичная горелка	Природный газ Н	1,0	-	1,0	-
	Сжиженный газ	1,0	73	1,0	73
Стандартная горелка	Природный газ Н	1,75	-	1,75	-
	Сжиженный газ	1,75	127	1,75	127
Горелка повышенной мощности	Природный газ Н	2,6	-	-	-
	Сжиженный газ	2,6	189	-	-
WOK	Природный газ Н	-	-	3,80	-
	Сжиженный газ	-	-	3,80	277
Всего	Природный газ Н	7,1	-	8,3	-
	Сжиженный газ	7,1	517	8,3	604

Горелка	Вид газа	KM 2032 / KM 2033 / KM 2050 / KM 2051	
		кВт	г/ч
Экономичная горелка	Природный газ Н	1,0	-
	Сжиженный газ	1,0	73
Стандартная горелка	Природный газ Н	1,75	-
	Сжиженный газ	1,75	127
Горелка повышенной мощности	Природный газ Н	2,6	-
	Сжиженный газ	2,6	189
WOK	Природный газ Н	3,80	-
	Сжиженный газ	3,80	277
Всего	Природный газ Н	10,9	-
	Сжиженный газ	10,9	793


# Мощность горелок

## Номинальная мощность при минимальном пламени

Горелка	Вид газа	КМ 2010 / КМ 2011	КМ 2012 / КМ 2013 / КМ 2030
		кВт	кВт
Экономичная горелка	Природный газ Н	0,25	0,25
	Сжиженный газ	0,25	0,25
Стандартная горелка	Природный газ Н	0,35	0,35
	Сжиженный газ	0,35	0,35
Горелка повышенной мощности	Природный газ Н	0,50	0,50
	Сжиженный газ	0,60	0,60
WOK	Природный газ Н	-	1,10
	Сжиженный газ	-	1,10

Горелка	Вид газа	КМ 2032 / КМ 2033 / КМ 2050 / КМ 2051
		кВт
Экономичная горелка	Природный газ Н	0,25
	Сжиженный газ	0,25
Стандартная горелка	Природный газ Н	0,35
	Сжиженный газ	0,35
Горелка повышенной мощности	Природный газ Н	0,50
	Сжиженный газ	0,60
WOK	Природный газ Н	1,10
	Сжиженный газ	1,10

## Переход на другой вид газа

 Работы по переходу на использование другого вида газа должны выполняться только квалифицированным специалистом, имеющим на это разрешение газоснабжающей компании.

### Таблица форсунок

При переходе на другой вид газа следует заменить главную форсунку и форсунки малого расхода горелок.

	Главная форсунка ∅	Форсунка малого расхода ∅
<b>Природный газ Н</b>		
Экономичная горелка	0,69	0,39
Стандартная горелка	0,95	0,42
Горелка повышенной мощности	1,10	0,54
WOK	1,35	0,80
<b>Сжиженный газ</b>		
Экономичная горелка	0,50	0,27
Стандартная горелка	0,65	0,32
Горелка повышенной мощности	0,78	0,40
WOK	0,98	0,54

Маркировка на форсунках обозначает диаметр их отверстия, выраженный в сотых долях миллиметра.

## Переход на другой вид газа

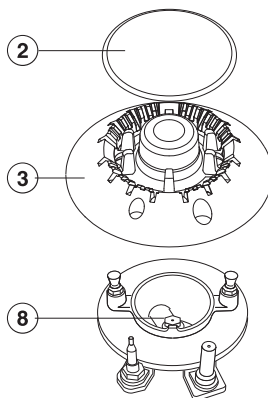
### Замена форсунок

Отключите газовую панель конфорок от электросети!

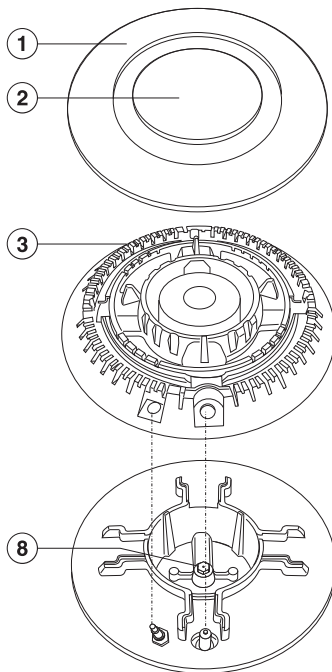
### Замена главной форсунки

- Снимите крышку горелки ②, кольцо горелки ① (Wok) и головку горелки ③.
- С помощью торцового гаечного ключа (M7) вывинтите главную форсунку ⑧.
- Вставьте другие форсунки согласно таблице форсунок и плотно приверните их.

Экономичная, стандартная горелка и горелка повышенной мощности



### Горелка WOK

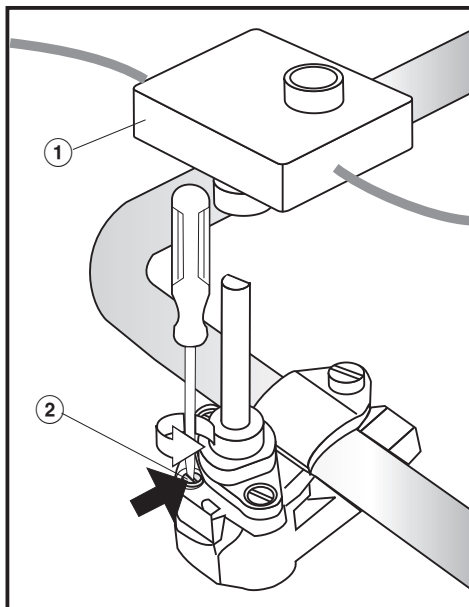


### Замена форсунок малого расхода

(все горелки)

Для замены форсунок малого расхода следует снять верхнюю часть прибора.

- Ослабьте крепежные шурупы горелки.
- Снимите ручки переключателей конфорок движением вверх.
- Снимите верхнюю часть прибора.
- Снимите выключатель зажигания ①.
- С помощью небольшой отвертки выверните форсунку малого расхода ② из газовой арматуры.
- С помощью тонких плоскогубцев вытащите отвинченные форсунки.
- Вставьте другие форсунки согласно таблице форсунок и плотно приверните их.



## Переход на другой вид газа

---

### После переналадки на использование другого вида газа

- Соберите все детали горелки в обратной последовательности.
- Проверьте герметичность всех газопроводящих деталей, включив горелку без верхней панели прибора (поджечь спичкой).
- Снимите снова освобожденные детали горелки.
- Снимите верхнюю часть прибора.
- Хорошо привинтите нижние части горелок и соберите горелки (обратите внимание на последовательность сборки).
- Вставьте ручки переключателей конфорок.
- Проверьте функцию горения, включив все горелки.

При малой мощности пламя не должно гаснуть, также в том случае, если регулятор конфорки быстро повернуть с большой на малую мощность.

При высокой установке мощности у горящего пламени должна быть отчетливо видна середина.

- Прилагаемую к комплекту форсунок табличку приклейте над наклейкой с указанием вида газа.

## Сервисная служба, типовая табличка, гарантия

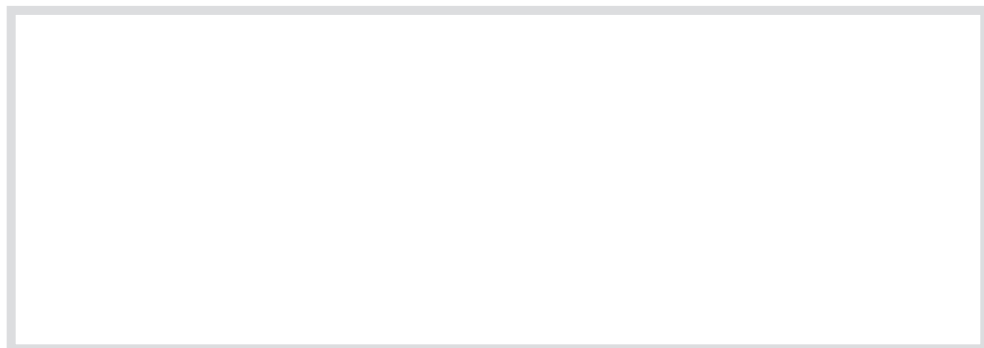
При возникновении неисправностей, которые Вы не можете устранить самостоятельно, обращайтесь, пожалуйста, в сервисную службу Miele по телефону:

- Москва (495) 745 89 90 или
- 8 800 200 29 00.

Телефоны и адреса сервисных центров Miele Вы найдете в конце инструкции.

Сервисной службе необходимо сообщить модель и заводской номер Вашего прибора. Эти данные Вы найдете на прилагаемой типовой табличке.

Приклейте здесь прилагаемую типовую табличку. Проследите, чтобы указанная в ней модель прибора совпадала с данными на последней странице инструкции по эксплуатации.



### Сертификат соответствия

RU C-DE.AЯ46.B.66274  
с 24.10.2014 по 23.10.2019  
Соответствует требованиям  
Технического регламента  
Таможенного союза  
ТР ТС 004/2011 "О безопасности  
низковольтного  
оборудования"; ТР ТС 020/2011  
"Электромагнитная  
совместимость технических  
средств"; ТР ТС 016/2011 "О  
безопасности аппаратов,  
работающих на газообразном топли-  
ве"

### Нижеследующая информация актуальна только для Украины:

соответствует требованиям  
"Технического регламента ограниче-  
ния использования некоторых  
небезопасных веществ в электричес-  
ком и электронном оборудовании  
(2002/95/EC)"

Постановление Кабинета Министров  
Украины от 03.12.2008 № 1057

# Сервисная служба, типовая табличка, гарантия

---

## Условия транспортировки и хранения

- При температуре от  $-25\text{ }^{\circ}\text{C}$  до  $+55\text{ }^{\circ}\text{C}$ , а также кратковременно, не более 24 часов, до  $+70\text{ }^{\circ}\text{C}$
- Относительная влажность воздуха максимум 85% (без образования конденсата)

Срок службы прибора: 10 лет

Срок хранения не установлен

## Дата изготовления

Дата изготовления указана на типовой табличке в формате месяц/год.

Правила и условия реализации не установлены изготовителем и должны соответствовать национальному и/или местному законодательству страны.



## Уважаемый покупатель!

Гарантийный срок на бытовую технику, ввезенную на территорию страны приобретения через официальных импортеров составляет 24 месяца, при условии использования изделия исключительно для личных, семейных, домашних и иных нужд, не связанных с осуществлением предпринимательской деятельности.

На аксессуары и запасные части, приобретаемые отдельно, не в составе основного товара, гарантийный срок не устанавливается.

Гарантийный срок исчисляется с даты передачи товара покупателю. Пожалуйста, во избежание недоразумений, сохраняйте документы, подтверждающие передачу товара (товарные накладные, товарные чеки и иные документы, подтверждающие передачу товара в соответствии с требованиями действующего законодательства) и предъявляйте их сервисным специалистам при обращении за гарантийным обслуживанием.

В течение гарантийного срока Вы можете реализовать свои права на безвозмездное устранение недостатков изделия и удовлетворение иных установленных законодательством требований потребителя в отношении качества изделия, при условии использования изделия по назначению и соблюдения требований по установке, подключению и эксплуатации изделия, изложенных в настоящей инструкции.

В случае выполнения подключения третьими лицами сохраняйте документы, свидетельствующие об оплате и выполнении услуг по установке и подключению.

Внимание! Каждое изделие имеет уникальный заводской номер. Заводской номер позволяет установить дату производства изделия и его комплектацию. Называйте заводской номер изделия при обращении в сервисную службу Miele, это позволит Вам получить более быстрый и качественный сервис.

В случае устранения сервисной службой Miele неполадок оборудования в период действия гарантийного срока посредством замены детали указанного оборудования, клиент обязан вернуть представителю сервисной службы демонтированную деталь по окончании ремонта (в момент устранения неполадки оборудования).

## **Сервисная служба Miele оставляет за собой право отказать в гарантийном обслуживании в случаях:**

В случае устранения сервисной службой Miele неполадок оборудования в период действия гарантийного срока посредством замены детали указанного оборудования, клиент обязан вернуть представителю сервисной службы демонтированную деталь по окончании ремонта (в момент устранения неполадки оборудования).

Гарантийное обслуживание не производится в случаях:

- Обнаружения механических повреждений товара;
- Неправильного хранения и/или небрежной транспортировки;
- Обнаружения повреждений, вызванных недопустимыми климатическими условиями при транспортировке, хранении и эксплуатации;
- Обнаружения следов воздействия химических веществ и влаги;
- Несоблюдения правил установки и подключения;
- Несоблюдения требований инструкции по эксплуатации;
- Обнаружения повреждений товара в результате сильного загрязнения;
- Обнаружения повреждений в результате неправильного применения моющих средств и расходных материалов или использования не рекомендованных производителем средств по уходу;
- Обнаружения признаков разборки, ремонта и иных вмешательств лицами, не имеющими полномочий на оказание данных услуг;
- Включения в электрическую сеть с параметрами, не соответствующими ГОСТу, ДСТУ;
- Повреждений товара, вызванных животными или насекомыми;
- Противоправных действий третьих лиц;

# Гарантия качества товара

---

- Действий непреодолимой силы (пожара, залива, стихийных бедствий и т.п.);
- Нарушения функционирования товара вследствие попадания во внутренние рабочие объемы посторонних предметов, животных, насекомых и жидкостей.

## **Гарантийное обслуживание не распространяется на:**

- работы по регулировке, настройке, чистке и прочему уходу за изделием, оговоренные в настоящей Инструкции по эксплуатации;
- работы по замене расходных материалов (элементов питания, фильтров, лампочек освещения, мешков-пылесборников, и т.д.), оговоренные в настоящей Инструкции по эксплуатации.

## **Недостатками товара не являются:**

- запах нового пластика или резины, издаваемый товаром в течение первых дней эксплуатации;
- изменение оттенка цвета, глянца частей оборудования в процессе эксплуатации;
- шумы (не выходящие за пределы санитарных норм), связанные с принципами работы отдельных комплектующих изделий, входящих в состав товара:
  - вентиляторов
  - масляных/воздушных доводчиков дверей
  - водяных клапанов
  - электрических реле
  - электродвигателей
  - ремней
  - компрессоров
- шумы, вызванные естественным износом (старением) материалов:
  - потрескивания при нагреве/охлаждении
  - скрипы
  - незначительные стуки подвижных механизмов
- необходимость замены расходных материалов и быстроизнашивающихся частей, пришедших в негодность в результате их естественного износа.

## **Сервисные центры Miele**

Сервисная сеть Miele включает в себя собственные сервисные центры в Москве, Санкт-Петербурге, Киеве и Алматы, региональных сервисных специалистов Miele и партнерские сервисные центры в регионах. Со списком городов, в которых представлен сервис Miele, Вы можете ознакомиться на интернет-сайте компании:

**для России:** [www.miele.ru](http://www.miele.ru)

**для Украины:** [www.miele.ua](http://www.miele.ua)

**для Казахстана:** [www.miele.kz](http://www.miele.kz)

В случае необходимости сервисной поддержки просим обращаться по телефонам “Горячей линии”, указанным на странице **Контактная информация о Miele**.

# Контактная информация о Miele

---

По всем вопросам, связанным с приобретением техники, приобретением дополнительных принадлежностей и расходных материалов, а также в случае необходимости сервисной поддержки просим обращаться по телефону "Горячей линии".

## **Российская Федерация**

Горячая линия для РФ 8-800-200-29-00 (звонок бесплатный на всей территории РФ)

E-mail: [service@miele.ru](mailto:service@miele.ru)

Internet: [www.miele.ru](http://www.miele.ru)

Адрес ООО Миле СНГ

125284 Москва,

Ленинградский проспект, 31А, стр.1

Адрес филиала ООО Миле СНГ в г. Санкт-Петербурге

197046 Санкт-Петербург

Петроградская наб., 18 а

## **Украина**

ООО "Миле"

ул. Жилианская 48, 50А, Киев, 01033 БЦ "Прайм"

Тел. 0 800 500290 (звонок со стационарного телефона на территории Украины бесплатный)

(044) 496 03 00

Факс (044) 494 22 85

E-mail: [info@miele.ua](mailto:info@miele.ua)

Internet: [www.miele.ua](http://www.miele.ua)

## **Республика Казахстан**

ТОО "Миле"

050059, г. Алматы Проспект Аль-Фараби, 13

Тел. (727) 311 11 41

Факс (727) 311 10 42

Горячая линия 8-800-080-53-33

E-mail: [info@miele.kz](mailto:info@miele.kz)

Internet: [www.miele.kz](http://www.miele.kz)

## **Другие страны СНГ**

По всем вопросам приобретения дополнительных принадлежностей и расходных материалов, а также в случае необходимости сервисной поддержки, просим обращаться к продавцу, у которого Вы приобрели это изделие.

Внимание!

Условия гарантии в данных странах (в силу местного законодательства) могут быть иными.

Уточнить условия гарантии можно у продавца.

Контактные данные продавцов в странах СНГ можно получить в контактном центре

ООО Миле СНГ

Тел. +7 (495) 745 89 90

Факс + 7 (495) 745 89 84

E-mail: [info@miele.ru](mailto:info@miele.ru)







# Miele

Производитель:

Миле & Ци. КГ, Карл-Миле-штрассе, 29, 33332 Гютерсло, Германия  
Miele & Cie. KG, Carl-Miele-Straße 29, 33332 Gütersloh, Deutschland

Изготовлено на заводе:

Империал Верке оХГ, Миле-штрассе, 1, 32257 Бюнде, Германия  
Imperial Werke oHG, Miele-Straße 1, 32257 Bünde, Deutschland

Импортеры:

ООО Миле СНГ  
Российская Федерация и  
страны СНГ  
125284 Москва,  
Ленинградский пр-т, д. 31а, стр. 1  
Телефон: (495) 745 8990  
8 800 200 2900  
Телефакс: (495) 745 8984

ООО "Миле"  
ул. Жилианская 48, 50А  
01033 Киев, Украина  
Телефон: + 38 (044) 496 0300  
Телефакс: + 38 (044) 494 2285

Internet: [www.miele.ua](http://www.miele.ua)  
E-mail: [info@miele.ua](mailto:info@miele.ua)



Internet: [www.miele.ru](http://www.miele.ru)  
E-mail: [info@miele.ru](mailto:info@miele.ru)

ТОО Миле  
Казахстан  
050059, г. Алматы  
Проспект Аль-Фараби, 13  
Тел. (727) 311 11 41  
8-800-080-53-33  
Факс (727) 311 10 42

# EAC



[www.miele-shop.com](http://www.miele-shop.com)

KM 2010 / KM 2011 / KM 2012 / KM 2013 / KM 2030  
KM 2032 / KM 2033 / KM 2050 / KM 2051