

- **Libretto di Istruzioni**
- **Instructions Manual**
- **Manual de instrucciones**

INDICE

IT

STEAM OFF SYSTEM.....	3
INFORMAZIONI SULLA SICUREZZA.....	4
CARATTERISTICHE.....	7
MONTAGGIO.....	8
USO.....	12
MANUTENZIONE.....	14

INDEX

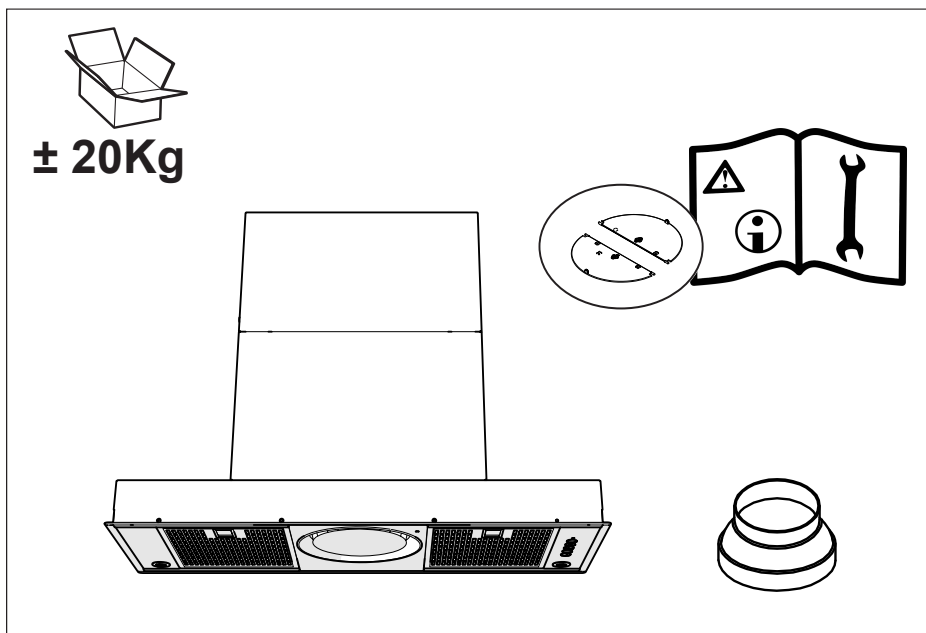
EN

STEAM OFF SYSTEM.....	15
SAFETY INFORMATION.....	16
CHARACTERISTICS.....	19
ASSEMBLY.....	20
USE.....	24
MAINTENANCE.....	26

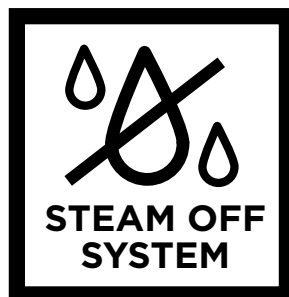
INDICE

ES

STEAM OFF SYSTEM.....	27
INFORMACIÓN DE SEGURIDAD.....	28
CARACTERÍSTICAS.....	31
MONTAJE.....	32
USO.....	36
MANTENIMIENTO.....	38



STEAM OFF SYSTEM



COMFORT ESCLUSIVO SENZA CONDENSA

- Nei piani a induzione, il differenziale termico che si crea tra la parte calda adiacente alla cottura e l'aria più fredda sotto la parte aspirante della cappa provoca un effetto condensa e gocciolamento che fino ad oggi nessuno era riuscito a risolvere. La dispersione del vapore tende inoltre a coinvolgere l'ambiente circostante e la parte strutturale della cucina come ante e basi dei pensili. Con Steam Off System tutto questo viene eliminato.

UNA CAPP CHE "RESPIRA"

- Getti di aria controllata rilasciati in forma elicoidale e a geometria variabile creano due vortici grazie ai quali si controlla la salita di fumi e vapore. Con Steam Off System quindi la cappa non solo aspira ma emette anche dei getti d'aria che creano una vorticosità ed accelerazione e favoriscono il convogliamento e la captazione del vapore.
Finita la condensa ed il suo deposito sotto e intorno alla cappa!

INFORMAZIONI SULLA SICUREZZA

i Per la propria sicurezza e per il corretto funzionamento dell'apparecchio, si prega di leggere attentamente questo manuale prima dell'installazione e della messa in funzione. Tenere queste istruzioni sempre insieme all'apparecchio, anche in caso di cessione o trasferimento a terzi. È importante che gli utilizzatori conoscano tutte le caratteristiche di funzionamento e sicurezza dell'apparecchio.

- ⚠** Il collegamento dei cavi deve essere effettuato da un tecnico competente.
- Il fabbricante non potrà ritenersi responsabile per eventuali danni risultanti da un'installazione o utilizzazione impropria.
 - La distanza minima di sicurezza tra il piano cottura e la cappa aspirante è di 650 mm (alcuni modelli possono essere installati a un'altezza inferiore; vedere il paragrafo relativo alle dimensioni di lavoro e all'installazione).
 - Se le istruzioni di installazione del piano cottura a gas specificano una distanza maggiore di quella sopra indicata, è necessario tenerne conto.
 - Controllare che la tensione di rete corrisponda a quella indicata sulla targa dati applicata all'interno della cappa.
 - I dispositivi di sezionamento devono essere installati nell'impianto fisso in conformità alle normative sui sistemi di cablaggio.
 - Per gli apparecchi di Classe I, controllare che la rete di alimentazione domestica disponga di un adeguato collegamento a massa.
 - Collegare la cappa alla canna fumaria con un tubo di diametro minimo di 120 mm. Il percorso dei fumi deve essere il più corto possibile.
 - Devono essere rispettate tutte le normative riguardanti lo scarico dell'aria.
 - Non collegare la cappa aspirante ai condotti fumari che trasportano fumi di combustione (per es. di caldaie, camini ecc.).

- Se la cappa è utilizzata in combinazione con apparecchi non elettrici (per es. apparecchi a gas), deve essere garantito un sufficiente grado di aerazione nel locale per impedire il ritorno di flusso dei gas di scarico. Quando la cappa per cucina è utilizzata in combinazione con apparecchi non alimentati dalla corrente elettrica, la pressione negativa nel locale non deve superare 0,04 mbar per evitare che i fumi vengano riaspirati nel locale dalla cappa.
- L'aria non deve essere evacuata attraverso un condotto utilizzato per lo scarico dei fumi da apparecchi di combustione alimentati a gas o altri combustibili.
- Il cavo di alimentazione, se danneggiato, deve essere sostituito dal fabbricante o da un tecnico del servizio assistenza.
- Collegare la spina ad una presa di tipo conforme alle normative vigenti e in posizione accessibile.
- Relativamente alle misure tecniche e di sicurezza da adottare per lo scarico dei fumi è importante attenersi scrupolosamente ai regolamenti stabiliti dalle autorità locali.


⚠ AVVERTENZA: prima di installare la cappa, rimuovere le pellicole di protezione.

- Usare solo viti e minuteria di tipo idoneo per la cappa.


⚠ AVVERTENZA: la mancata installazione delle viti o dei dispositivi di fissaggio in conformità alle presenti istruzioni può comportare rischi di scosse elettriche.

- Non osservare direttamente con strumenti ottici (binocolo, lente d'ingrandimento...).
- Non cuocere al flambé sotto la cappa: si potrebbe sviluppare un incendio.
- Questo apparecchio può essere utilizzato da bambini di età non inferiore a 8 anni e da persone con ridotte capacità psico-fisico-sensoriali o con esperienza e conoscenze insufficienti, purché attentamente sorvegliati e istruiti su come utilizzare in modo sicuro l'apparecchio e sui pericoli che ciò comporta. Assicurarsi che i bambini non giochino con l'apparecchio. Pulizia e manutenzione da parte dell'utente non devono essere effettuate da bambini, a meno che non siano sorvegliati.
- Sorvegliare i bambini, assicurandosi che non giochino con l'apparecchio.

- L'apparecchio non deve essere utilizzato da persone (bambini compresi) con ridotte capacità psico-fisico-sensoriali o con esperienza e conoscenze insufficienti, a meno che non siano attentamente sorvegliate e istruite.

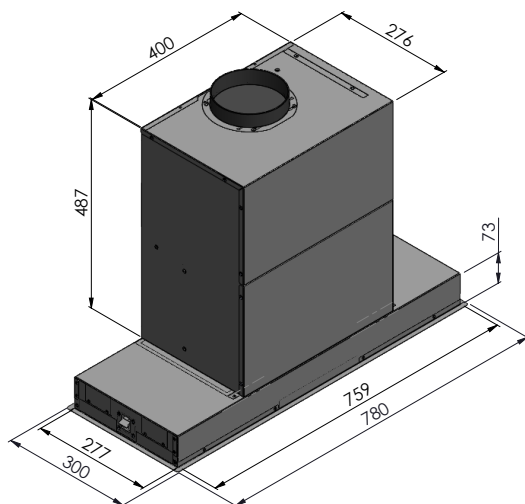
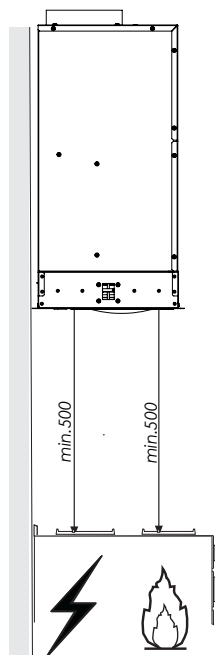
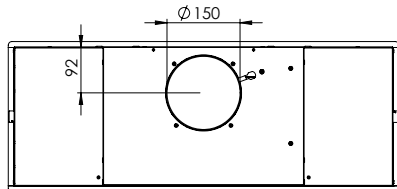
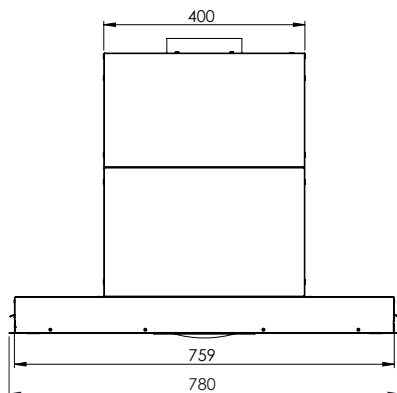
 Le parti accessibili possono diventare molto calde durante l'uso degli apparecchi di cottura.

- Pulire e/o sostituire i filtri dopo il periodo di tempo specificato (pericolo di incendio). Vedere il paragrafo Manutenzione e pulizia.
- Deve essere presente un'adeguata ventilazione nel locale quando la cappa è utilizzata contemporaneamente ad apparecchi che utilizzano gas o altri combustibili (non applicabile ad apparecchi che scaricano unicamente l'aria nel locale).

- Il simbolo  sul prodotto o sulla sua confezione indica che il prodotto non può essere smaltito come un normale rifiuto domestico. Il prodotto da smaltire deve essere conferito presso un apposito centro di raccolta per il riciclaggio dei componenti elettrici ed elettronici. Assicurandosi che questo prodotto sia smaltito correttamente, si contribuirà a prevenire potenziali conseguenze negative per l'ambiente e per la salute che potrebbero altrimenti derivare dal suo smaltimento inadeguato. Per informazioni più dettagliate sul riciclaggio di questo prodotto, contattare il Comune, il servizio locale di smaltimento rifiuti oppure il negozio dove è stato acquistato il prodotto.

CARATTERISTICHE

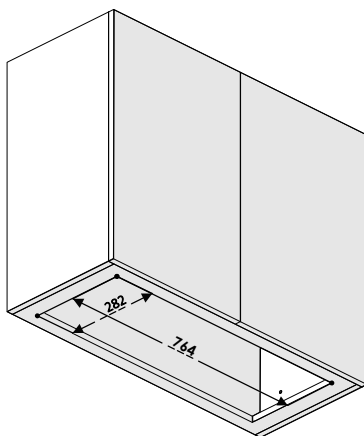
Ingombro



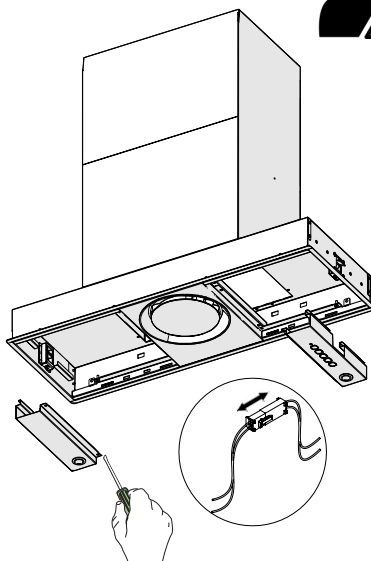
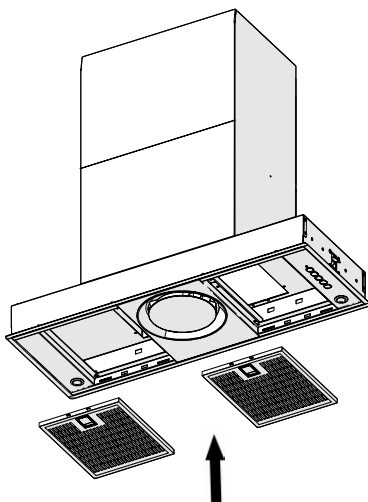
MONTAGGIO

MONTAGGIO CON FISSAGGIO A SCATTO

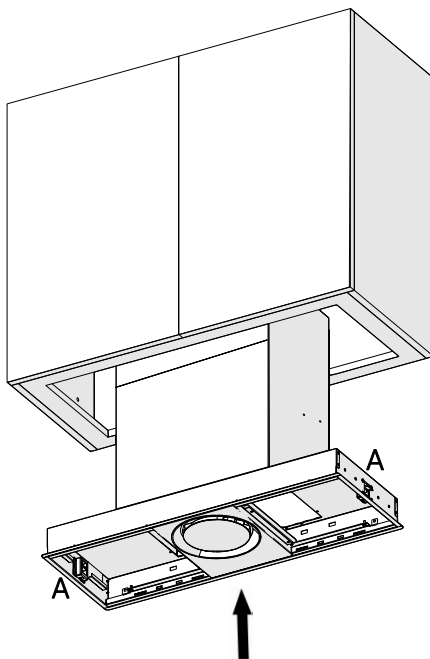
- La Cappa può essere installata direttamente sul piano inferiore dei Pensili con i Supporti laterali a scatto.
- Praticare un incasso sul piano inferiore del Pensile, come indicato.



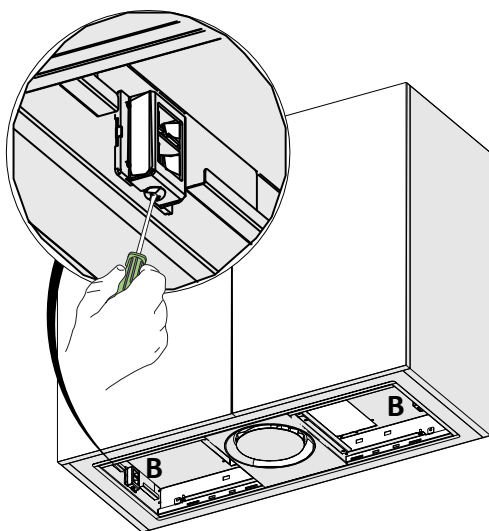
- Rimuovere i Filtri antigrasso e le plafoniere.



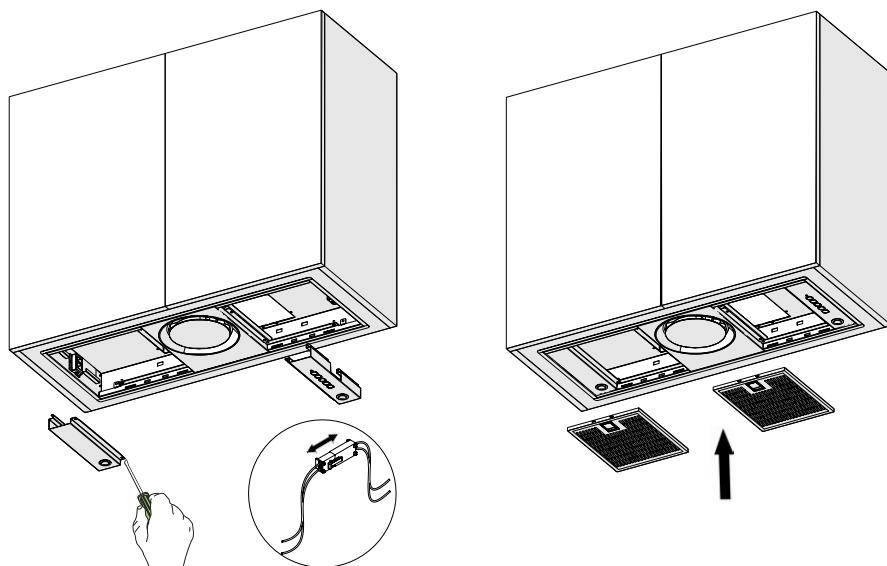
-
- Inserire la Cappa fino ad agganciare i Supporti laterali a scatto (A).



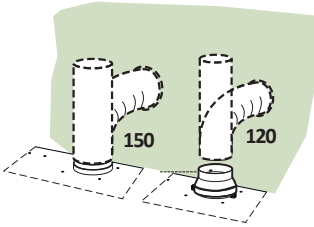
-
- Bloccare definitivamente serrando le Viti dal sotto della Cappa (B).



- Rimontare le plafoniere e i Filtri antigrasso.



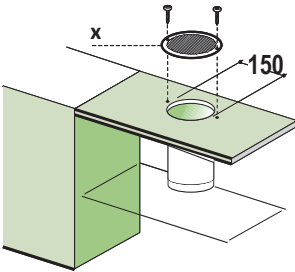
USCITA ARIA VERSIONE ASPIRANTE



Per installazione in Versione Aspirante collegare la Cappa alla tubazione di uscita per mezzo di un tubo rigido o flessibile di $\varnothing 150$ o 120 mm, la cui scelta è lasciata all'installatore.

- Per collegamento con tubo $\varnothing 120$ mm, inserire la Flangia di riduzione sull'Uscita del Corpo Cappa.
- Fissare il tubo con adeguate fascette stringitubo. Il materiale occorrente non è in dotazione.
- Togliere eventuali Filtri Antiodore al Carbone attivo.

USCITA ARIA VERSIONE FILTRANTE



- Praticare un foro $\varnothing 150$ mm sull'eventuale Mensola soprastante la Cappa.
- Collegare la Flangia al foro di uscita sulla Mensola sopra la Cappa con un tubo rigido o flessibile di $\varnothing 150$ mm.
- Fissare il tubo con adeguate fascette stringitubo.
- Fissare la Griglia direzionata x sull'uscita. Il materiale occorrente non è in dotazione.
- Assicurarsi della presenza dei Filtri antiodore al Carbone attivo.

CONNESSIONE ELETTRICA

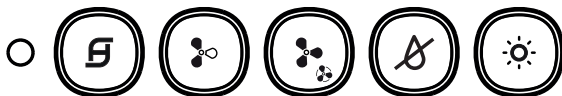
- La tensione di rete deve corrispondere alla tensione riportata sull'etichetta caratteristiche situata all'interno della cappa. Se provvista di spina, allacciare la cappa ad una presa conforme alle norme vigenti posta in zona accessibile. Se sprovvista di spina (collegamento diretto alla rete), o la spina non è posta in zona accessibile, applicare un interruttore bipolare a norma che assicuri la disconnessione completa della rete nelle condizioni della categoria di sovratensione III, conformemente alle regole di installazione.



! SostituzioneLed

- Per la sostituzione contattare l'Assistenza Tecnica.

Quadro comandi



	<p>Accende/Spegne il motore alla prima velocità, il led del tasto si accende, e rimane acceso a tutte le velocità motore. Premuto brevemente accende il motore, se premuto da qualsiasi velocità spegne il motore.</p> <ul style="list-style-type: none"> quando tutti i carichi sono spenti (Motore e Luci OFF), in caso di allarme filtri CA o Grassi attivo, si effettua il reset dei medesimi tenendo il tasto premuto per circa 2 sec. visualizzando il triplo lampeggio di tutti i led.
	<p>Accende il motore alla velocità 2, il led del tasto si accende solo alla vel. 2.</p> <ul style="list-style-type: none"> Tenendo il tasto premuto per circa 2 sec., quando tutti i carichi sono spenti (Motore e luci OFF), si attiva l'allarme Filtri Carbone esauriti visualizzando un doppio lampeggio del led relativo al tasto 1 . Per disattivare l'allarme Filtri Carbone esauriti, si preme di nuovo il tasto per altri 2 sec. visualizzando un singolo lampeggio del led relativo al tasto 1.
	<p>Accende il motore alla velocità 3, il led del tasto si accende solo alla vel. 3.</p> <ul style="list-style-type: none"> Tenendo premuto il tasto per circa 2 sec. accende il motore alla velocità INTENSIVA, il led del tasto lampeggia ogni 0.5". Questa velocità è temporizzata a 6 minuti. Terminato il tempo, il sistema ritorna automaticamente alla velocità precedentemente selezionata. Se attivata da motore spento una volta finito il tempo passa alla modalità OFF. Si disattiva premendo il medesimo tasto , un tasto velocità qualsiasi, o il tasto per spegnere il motore.
	<p>Accende/Spegne lo STEAM_SYSTEM (SOLO A MOTORE ACCESO); a sistema inserito il tasto si accende. IL SISTEMA SI SPENGE QUANDO SI SPENGE IL MOTORE.</p> <ul style="list-style-type: none"> A carichi spenti (Motore e luci OFF),tenendo il tasto premuto per circa 2 sec. si disabilita il telecomando visualizzando un singolo lampeggio del led relativo al tasto 1.Tenendolo premuto nuovamente per 2 sec. si abilita il telecomando visualizzando un doppio lampeggio del led relativo al tasto 1.
	<p>Accende/Spegne le luci, il led del tasto si accende.</p>

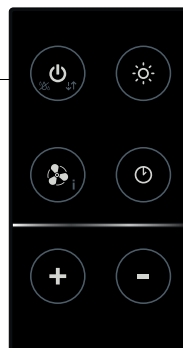
ALLARME FILTRI





- La saturazione dei filtri antigrasso avviene dopo 100 ore di funzionamento continuo della cappa, e viene indicata con il lampeggio 1 volta al secondo del led
- La saturazione dei filtri antiiodori (carbone) avviene dopo 200 ore di funzionamento continuo della cappa, e viene indicata con il lampeggio 1 volta ogni 0,5" del led

Telecomando (OPZIONALE)

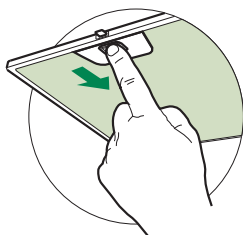
Questo apparecchio può essere comandato per mezzo di un telecomando, alimentato con una batteria da 3 V del tipo CR2032 (non inclusa).

- Non riporre il telecomando in prossimità di fonti di calore.
- Non disperdere le pile nell'ambiente, depositarle negli appositi contenitori.



	Motore	Accende/Spigne il motore alla prima velocità. Lunga pressione accende lo Steam_OFF_System
-		Decrementa la velocità del motore 3 > 2 > 1
+		Incrementa la velocità del motore. 1 > 2 > 3
	Luce	Accende/Spigne le luci.
	Delay	Funzione non implementata
	Intensiva	Accende il motore alla velocità INTENSIVA. Questa velocità è temporizzata a 6 minuti. Terminato il tempo, il sistema ritorna automaticamente alla velocità precedentemente selezionata. Se attivata da motore spento una volta finito il tempo passa alla modalità OFF. Si disattiva premendo il medesimo tasto o il tasto "OFF motore"

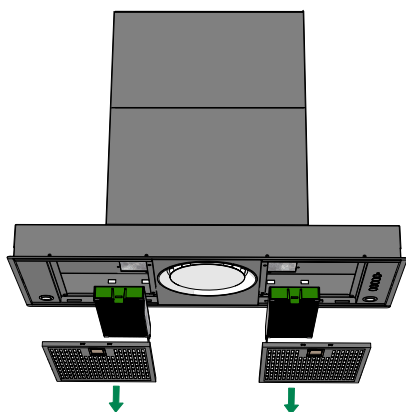
MANUTENZIONE FILTRI



Filtri antigrasso

PULIZIA FILTRI ANTIGRASSO METALLICI AUTOPORTANTI

- Sono lavabili anche in lavastoviglie, e necessitano di essere lavati ogni 2 mesi circa di utilizzo o più frequentemente, per un uso particolarmente intenso.
- Togliere i Filtri uno alla volta, spingendoli verso la parte posteriore del gruppo e tirando contemporaneamente verso il basso.
- Lavare i Filtri evitando di piegarli, e lasciarli asciugare prima di rimontarli.
- Rimontarli facendo attenzione a mantenere la maniglia verso la parte visibile esterna.



Filtro antiodore (Versione Filtrante)

PRIMA INSTALLAZIONE:

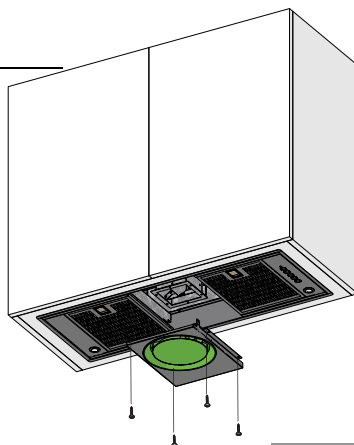
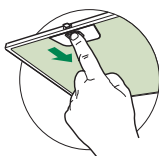
- Acquistare Kit Filtrante comprensivo dei 2 filtri carbone e dei relativi supporti metallici
- Togliere i Filtri antigrasso metallici.
- Montare il Filtro al Carbone agganciandolo nella sua sede.
- Rimontare i Filtri antigrasso metallici.
- Non è lavabile e non è rigenerabile, va sostituito almeno ogni 4 mesi o più frequentemente, per un uso particolarmente intenso.

PER SOSTITUZIONE FILTRO ANTIODORE AL CARBONE ATTIVO:

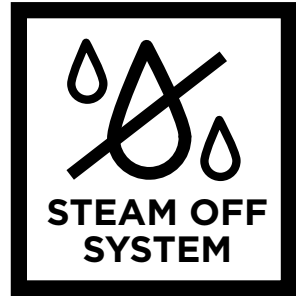
- Acquistare Kit F25

MANUTENZIONE SoS

- E' necessario pulire SoS ogni 2 mesi circa di utilizzo o più frequentemente, per un uso particolarmente intenso.
- Togliere i Filtri antigrasso.
- Rimuovere SoS nel suo alloggiamento metallico, svitando le 4 viti.
- Pulire SoS con un panno umido e rimontare.



STEAM OFF SYSTEM



EXCLUSIVE, CONDENSATION-FREE COMFORT

- In induction hobs, the thermal differential created between the hot part adjacent to the cooking top and the cooler air under the extractor side of the hood causes condensation and dripping that no one had yet managed to solve.

Steam dispersion also tends to involve the surrounding environment and the structural elements of the kitchen, such as the doors and bases of the wall units.

All this is eliminated with the Steam Off System.

A HOOD THAT “BREATHES”

- Controlled air jets released in a helical shape and with variable geometry create two vortices that control the rise of smoke and steam. With Steam Off System, therefore, the hood not only sucks in but also emits air jets that create a vortical motion and acceleration and help to convey and capture the steam. This puts an end to condensation and its depositing under and around the hood!

SAFETY INFORMATION

i For your safety and correct operation of the appliance, read this manual carefully before installation and use. Always keep these instructions with the appliance even if you move or sell it. Users must fully know the operation and safety features of the appliance.

⚠ The wire connection has to be done by specialized technician.

- The manufacturer will not be held liable for any damages resulting from incorrect or improper installation.
- The minimum safety distance between the cooker top and the extractor hood is 650 mm (some models can be installed at a lower height, please refer to the paragraphs on working dimensions and installation).
- If the instructions for installation for the gas hob specify a greater distance, this must be respected.
- Check that the mains voltage corresponds to that indicated on the rating plate fixed to the inside of the hood.
- Means for disconnection must be incorporated in the fixed wiring in accordance with the wiring rules.
- For Class I appliances, check that the domestic power supply guarantees adequate earthing.
- Connect the extractor to the exhaust flue through a pipe of minimum diameter 120 mm. The route of the flue must be as short as possible.
- Regulations concerning the discharge of air have to be fulfilled.
- Do not connect the extractor hood to exhaust ducts carrying combustion fumes (boilers, fireplaces, etc.).


- If the extractor is used in conjunction with non-electrical appliances (e.g. gas burning appliances), a sufficient degree of aeration must be guaranteed in the room in order to prevent the backflow of exhaust gas. When the cooker hood is used in conjunction with appliances supplied with energy other than electric, the negative pressure in the room must not exceed 0,04 mbar to prevent fumes being drawn back into the room by the cooker hood.
- The air must not be discharged into a flue that is used for exhausting fumes from appliances burning gas or other fuels.
- If the supply cord is damaged, it must be replaced from the manufacturer or its service agent.
- Connect the plug to a socket complying with current regulations, located in an accessible place.
- With regards to the technical and safety measures to be adopted for fume discharging it is important to closely follow the regulations provided by the local authorities.

⚠ WARNING: Before installing the Hood, remove the protective films.

- Use only screws and small parts in support of the hood.

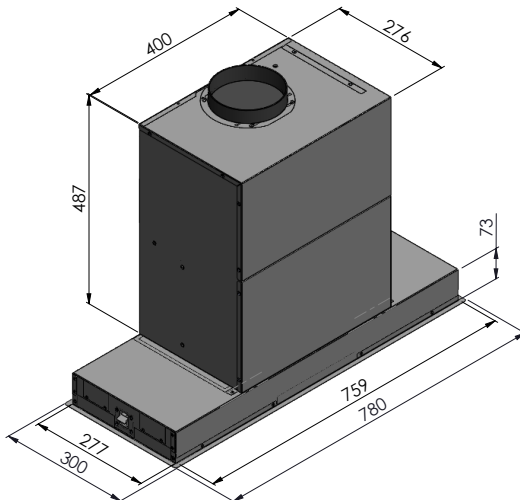
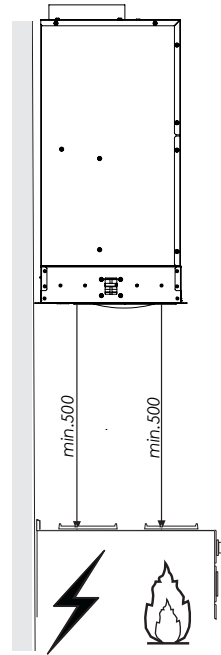
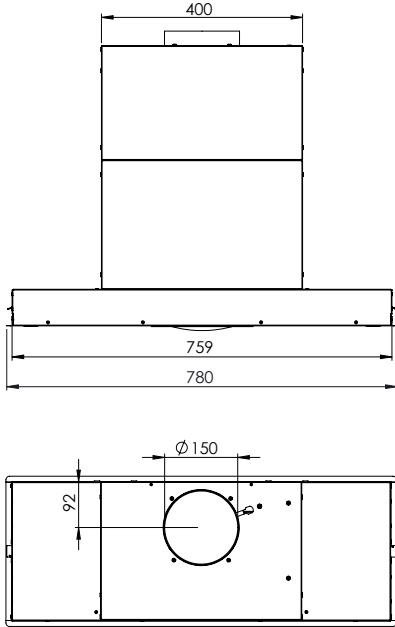
⚠ WARNING: Failure to install the screws or fixing device in accordance with these instructions may result in electrical hazards.

- Do not look directly at the light through optical devices (binoculars, magnifying glasses...).
- Do not flambè under the range hood; risk of fire.
- This appliance can be used by children aged from 8 years and above and persons with reduced physical, sensory or mental capabilities or lack of experience and knowledge if they have been given supervision or instruction concerning use of the appliance in a safe way and understand the hazards involved. Children shall not play with the appliance. Cleaning and user maintenance shall not be made by children without supervision.
- Children should be supervised to ensure that they do not play with the appliance.

- The appliance is not to be used by persons (including children) with reduced physical, sensory or mental capabilities, or lack of experience and knowledge, unless they have been given supervision or instruction.
- ⚠ Accessible parts may become hot when used with cooking appliances.
- Clean and/or replace the Filters after the specified time period (Fire hazard). See paragraph Care and Cleaning.
- There shall be adequate ventilation of the room when the range hood is used at the same time as appliances burning gas or other fuels (not applicable to appliances that only discharge the air back into the room).
- The symbol  on the product or on its packaging indicates that this product may not be treated as household waste. Instead it shall be handed over to the applicable collection point for the recycling of electrical and electronic equipment. By ensuring this product is disposed of correctly, you will help prevent potential negative consequences for the environment and human health, which could otherwise be caused by inappropriate waste handling of this product. For more detailed information about recycling of this product, please contact your local city office, your household waste disposal service or the shop where you purchased the product.

CHARACTERISTICS

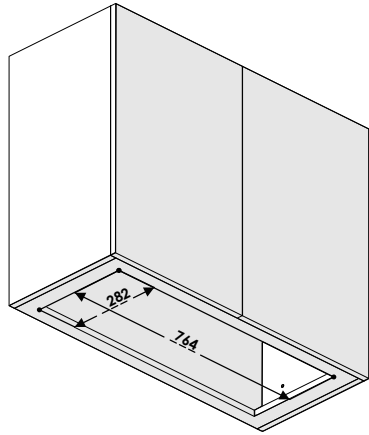
Dimensions



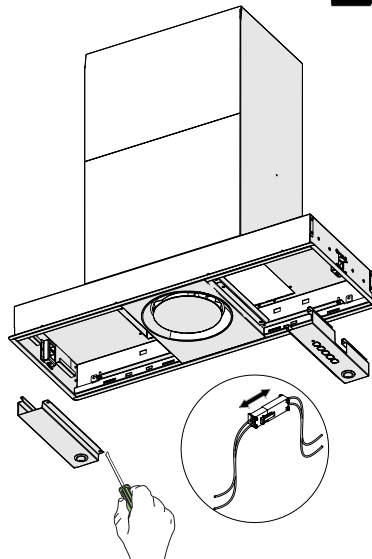
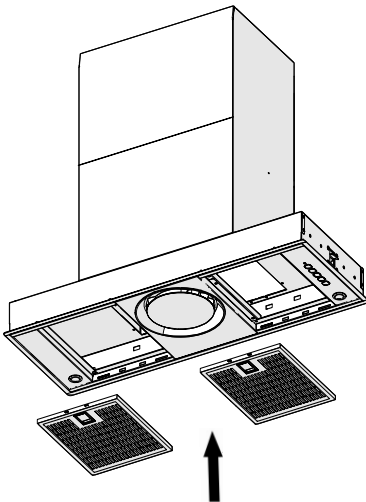
ASSEMBLY

SNAP-ON FITTING

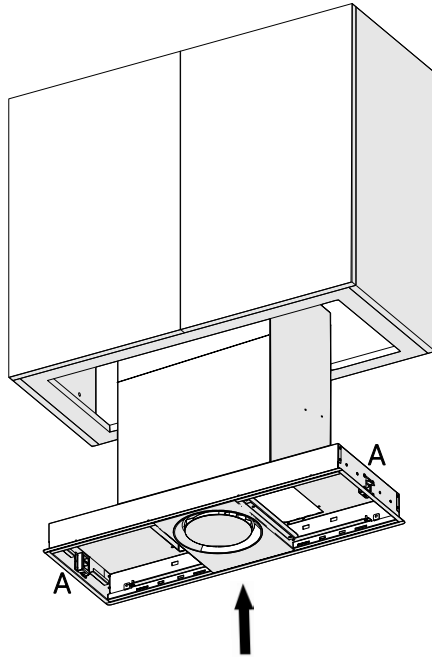
- The hood either directly on the bottom surface of the wall units using snap-on side supports.
- Cut a fitted opening in the bottom surface of the wall unit, as shown.



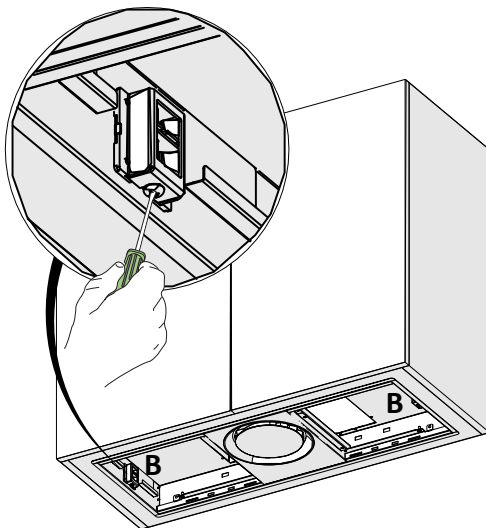
- Remove the grease filters and the crossbars.



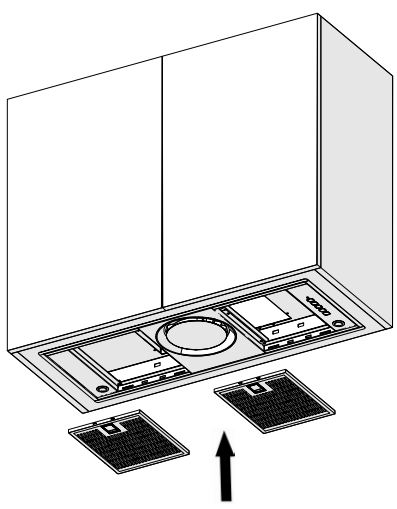
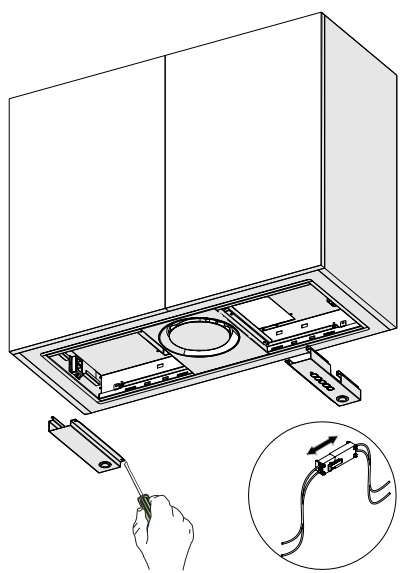
-
- Insert the hood until the side supports snap into place (A).



-
- Lock in position by tightening the screws from underneath the hood (B).

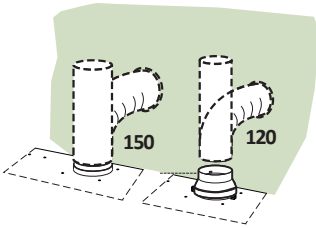


- Replace the crossbars and the grease filters.



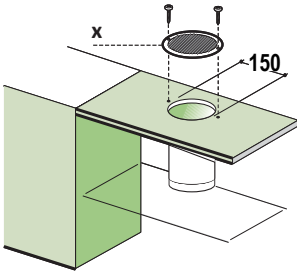
Connections

DUCTED VERSION AIR EXHAUST SYSTEM



When installing the ducted version, connect the hood to the chimney using either a flexible or rigid pipe \varnothing 150 or 120 mm, the choice of which is left to the installer.

- To install a \varnothing 120 mm air exhaust connection, insert the reducer flange on the hood body outlet.
- Fix the pipe in position using sufficient pipe clamps (not supplied).
- Remove any activated charcoal filters.



RECIRCULATION VERSION AIR OUTLET

- Cut a hole \varnothing 150 mm in any shelf that may be positioned over the hood.
- Connect the flange to the outlet on the shelf over the hood by using a flexible or rigid pipe \varnothing 150 mm.
- Fix the pipe in position using sufficient pipe clamps.
- Fix the air outlet grid x on the recirculation air outlet. This material is not supplied.
- Ensure that the activated charcoal filters have been inserted.

ELECTRICAL CONNECTION

- The mains voltage must match that given on the ratings label inside the hood itself. If the hood has a power plug, connect the hood to an easily accessible regulatory power socket. If it does not (direct connection to the mains), or the socket is not easily accessible, install a two-pole regulatory switch to enable total disconnection from the mains in case of category III overvoltage, as required by the installation regulations.

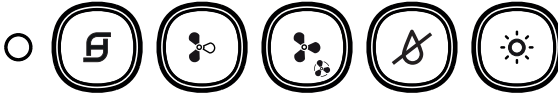


! LED Replacement

- For replacement contact technical support.

USE

Control panel





Turns the motor on/off at speed one, the relevant button LED turns on, and stays on at all speeds.

Press briefly to start the motor, if pressed by any speed the motor turns off.

- With all the loads turned off (Motor and Light), if the filters alarm is active, reset the alarm by pressing this button for approximately 2 seconds: all LEDs will flash 3 times.




Turns the Motor on at speed two, the relevant button LED turns on only at 2° speed.

- Press and hold the button for approximately 2 seconds, with all the loads turned off (Motor and Lights), to turn the Activated Charcoal Filter alarm on. The LED  flashes twice to confirm. To turn the alarm off, press the button again and hold for at least 2 seconds. The LED  flashes once.




Turns the Motor on at speed three, the relevant button LED turns on only at 3° speed.

- Press and hold the button for approximately 2 seconds to turn the Motor on at INTENSIVE Speed, the LED flashes every 0.5". This speed is timed to run for 6 minutes. At the end of this time, the system returns automatically to the speed that was set before. If it is activated with the motor turned off, it will switch to OFF at the end of the time. It is deactivated by pressing the same button, or any speed button or the button  to turn off the motor.





Turns the STEAM_SYSTEM on/off (**ONLY WITH MOTOR ON**); when the SoS is on, the relevant LED turns on. **WHEN THE USERS TURN THE MOTOR OFF, THE SYSTEM GOES OFF.**

- With all the loads turned off (Motor and Light), pressing and holding the button for approximately 2 seconds, the remote control is disabled, indicated by the LED flashing just once. Pressing again, the remote control is enabled, indicated by the LED  flashing twice.



Turns the lights ON/OFF and also the relevant LED.

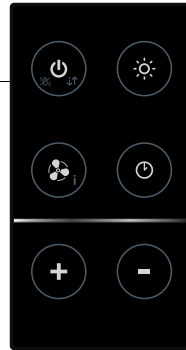
FILTERS ALARM







- The Metal Grease Filter saturation occurs after the Hood has been in operation for 100 working hours, indicated by the LED  flashing every 1"
- The Activated Charcoal Filter saturation occurs after the Hood has been in operation for 200 working hours, indicated by the LED  flashing every 0.5"

Remote Control (OPTIONAL)

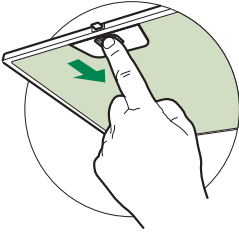
The appliance can be controlled using a remote control powered by a 3 V battery type CR2032 (not supplied).

- Do not place the remote control near to heat sources.
- Used batteries must be disposed of in the proper manner.



	Motor	Motor On / Off on first speed. Long keypression to activate the Steam_OFF_System
		Decreases the working speed 3 > 2 > 1
		Increases the working speed 1 > 2 > 3
	Light	Lights On / Off
	Delay	Function not implemented
	Intensive	Activates the INTENSIVE function. This speed is timed to run for 6 minutes. At the end of this time, the system returns automatically to the speed that was set before. If it is activated with the motor turned off, it will switch to OFF at the end of the time. It is deactivated by pressing the same button or the "Motor OFF"

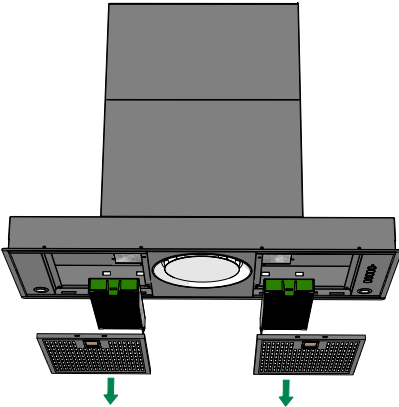
FILTERS MAINTENANCE



Grease filters

CLEANING METAL SELF-SUPPORTING GREASE FILTERS

- The filters must be cleaned every 2 months of operation, or more frequently for particularly heavy usage, and can be washed in a dishwasher.
- Remove the filters one at a time by pushing them towards the back of the group and pulling down at the same time.
- Wash the filters, taking care not to bend them. Allow them to dry before refitting.
- When refitting the filters, make sure that the handle is visible on the outside.



Activated charcoal filter (Recirculation version)

FIRST INSTALLATION:

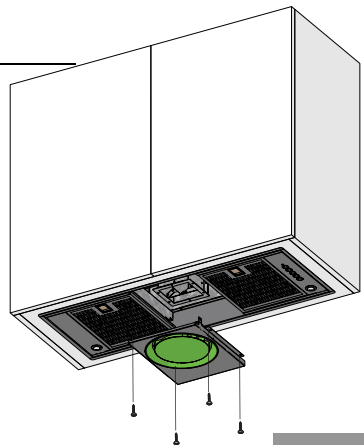
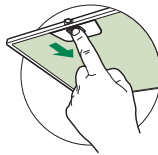
- Purchase Filter Kit including 2 carbon filters and their metal supports.
- Remove the grease filters.
- Fit the carbon filter by hooking it into its seat.
- Replace the grease filters.
- It is not washable and can not be regenerated, it must be replaced at least every 4 months or more frequently, for intense use.

TO REPLACE THE ACTIVATED CHARCOAL FILTER:

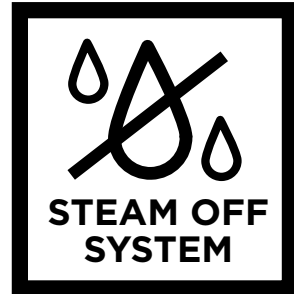
- Purchase the F25 kit

SoS MAINTENANCE

- The SoS must be cleaned every 2 months of operation, or more frequently for particularly heavy usage.
- Remove the grease filters.
- Remove the SoS in his metallic shell, unscrewing the 4 screws.
- Clean the SoS with a damp cloth and reassemble.



STEAM OFF SYSTEM



CONFORT EXCLUSIVO SIN CONDENSACIÓN

- En las placas de inducción, el diferencial térmico que se crea entre la parte caliente de la cocción y el aire más frío bajo la parte aspirante de la campana provoca un efecto condensación y goteo que hasta hoy nadie había conseguido resolver. La dispersión del vapor tiende además a afectar al entorno próximo y a la parte estructural de la cocina como son las puertas y las partes inferiores de los muebles. Con Steam Off System todo esto ha sido eliminado.

UNA CAMPANA QUE RESPIRA

- Corrientes de aire controladas liberadas en forma helicoidal y con geometría variable crean dos vórtices gracias a los cuáles se controla la salida de humos y vapores. Con Steam Off System la campana no sólo aspira sino que generan unas corrientes de aire que crean un movimiento y aceleración vortical favoreciendo la recogida y la captación del vapor. ¡Se ha acabado la condensación y sus depósitos debajo y en torno a la campana!

INFORMACIÓN DE SEGURIDAD

i Por su propia seguridad y para el correcto funcionamiento del aparato, lea atentamente este manual antes de la instalación y puesta en marcha. Guarde siempre estas instrucciones con el aparato, incluso si se cede o transfiere a un tercero. Es importante que los usuarios estén familiarizados con todas las características de funcionamiento y seguridad del aparato.

⚠ Los cables deben ser conectados por un técnico competente.

- El fabricante no se hace responsable de ningún daño que resulte de una instalación o uso inadecuado.
- La distancia mínima de seguridad entre la placa de cocción y la campana extractora es de 650 mm (algunos modelos pueden instalarse a una altura inferior; véase la sección sobre dimensiones de trabajo e instalación).
- Si en las instrucciones de montaje de la placa de cocción a gas se indica una distancia mayor que la indicada anteriormente, debe tenerse en cuenta.
- Compruebe que la tensión de red coincide con la indicada en la placa de características del interior de la campana.
- Los dispositivos de desconexión deben instalarse en la instalación fija de acuerdo con las regulaciones para sistemas de cableado.
- Para los aparatos de la clase I, compruebe que el suministro de corriente eléctrica de la casa tiene una conexión a tierra adecuada.
- Conecte la campana a la chimenea con un tubo de un diámetro mínimo de 120 mm. El trayecto de humos debe ser lo más corto posible.
- Deben observarse todas las normas relativas al escape de aire.
- No conecte la campana extractora a los conductos de humos de combustión (p. ej. calderas, chimeneas, etc.).


- Si la campana se utiliza en combinación con equipos no eléctricos (por ejemplo, aparatos de gas), debe asegurarse un grado suficiente de ventilación en el local para evitar el retorno del flujo de gases de escape. Cuando la campana extractora se utiliza en combinación con aparatos no eléctricos, la presión negativa en el local no debe ser superior a 0,04 mbar para evitar que los humos vuelvan al local a través de la campana extractora.
- El aire no debe descargarse a través de un conducto utilizado para los gases de combustión procedentes de aparatos de combustión de gas u otros combustibles.
- Si el cable de alimentación está dañado, debe ser reemplazado por el fabricante o por un técnico de servicio.
- Conecte la clavija a una toma de corriente que cumpla la normativa vigente y sea accesible.
- En cuanto a las medidas técnicas y de seguridad a adoptar para el vertido de humos, es importante cumplir escrupulosamente las normas establecidas por las autoridades locales.

⚠ ADVERTENCIA: Retire la película protectora antes de instalar la campana.

- Utilice únicamente tornillos y herramientas que sean adecuados para la campana.

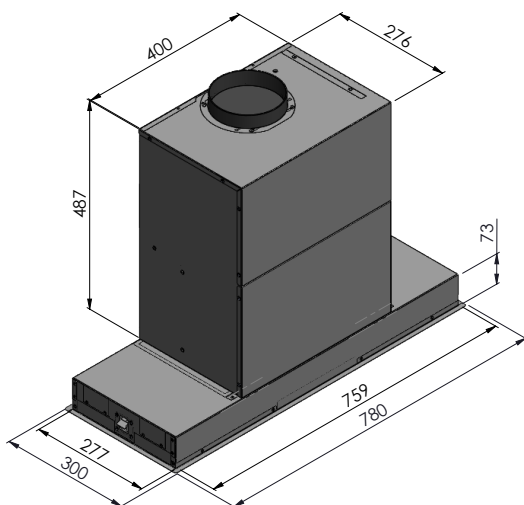
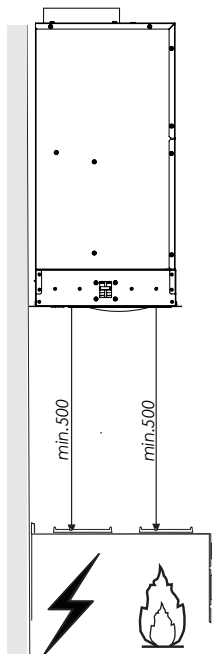
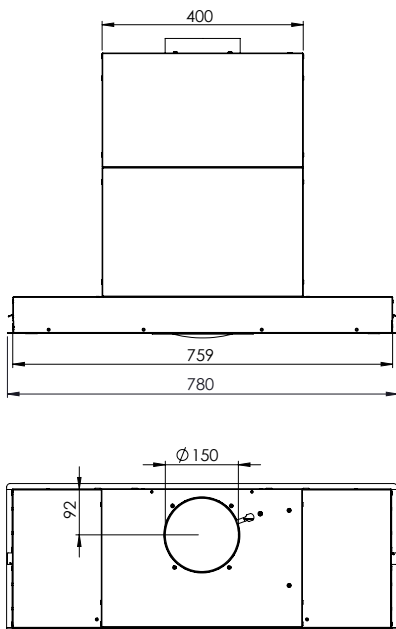
⚠ ADVERTENCIA: Si no se instalan tornillos o sujetadores de acuerdo con estas instrucciones, se puede producir una descarga eléctrica.

- No observar directamente con instrumentos ópticos (prismáticos, lupas, etc.).
- No cocine en flambeado bajo la campana: podría producirse un incendio.
- Este aparato puede ser utilizado por niños a partir de los 8 años y por personas con capacidades psico-físico-sensoriales reducidas o con una experiencia y conocimientos insuficientes, siempre que sean cuidadosamente supervisados e instruidos sobre cómo utilizar el aparato de forma segura y sobre los peligros que conlleva. Asegúrese de que los niños no jueguen con el aparato. La limpieza y el mantenimiento por parte del usuario no deben ser llevados a cabo por niños, a menos que sean supervisados.
- Supervise a los niños, asegurándose de que no jueguen con el aparato.

- El aparato no debe ser utilizado por personas (incluyendo niños) con capacidades psico-físico-sensoriales reducidas o con experiencia y conocimientos insuficientes, a menos que sean cuidadosamente supervisados e instruidos.
- ⚠ Las piezas accesibles pueden calentarse mucho cuando se utilizan aparatos de cocina.
- Limpie y/o reemplace los filtros después del tiempo especificado (peligro de incendio). Véase el apartado Mantenimiento y limpieza.
- Deberá preverse una ventilación adecuada en el espacio cuando la campana extractora de humos se utilice junto con aparatos que utilicen gas u otros combustibles (no aplicable a los aparatos que sólo descargan aire en el local).
- El símbolo  en el producto o en su embalaje indica que este producto no debe desecharse como residuo doméstico normal. Tenga en cuenta que el producto a eliminar debe recogerse en un punto de recogida adecuado para el reciclaje de componentes eléctricos y electrónicos. Al asegurarse de que este producto se deseché correctamente, ayudará a evitar las posibles consecuencias negativas para el medio ambiente y la salud que podrían derivarse de una eliminación inadecuada de este producto. Para obtener información más detallada sobre el reciclaje de este producto, póngase en contacto con el Municipio, el servicio local de eliminación de residuos o la tienda donde adquirió el producto.

CARACTERÍSTICAS

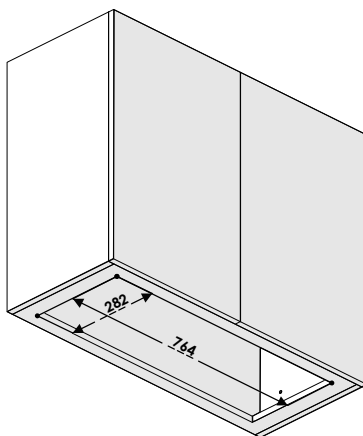
Dimensiones



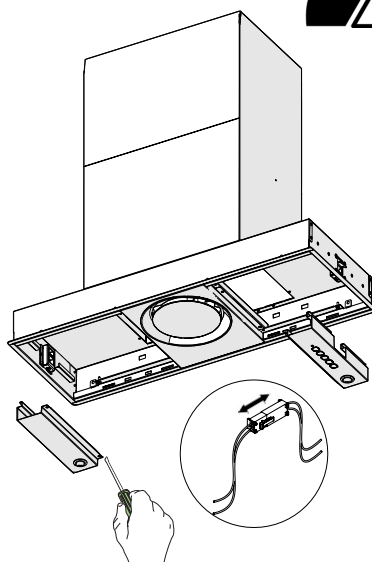
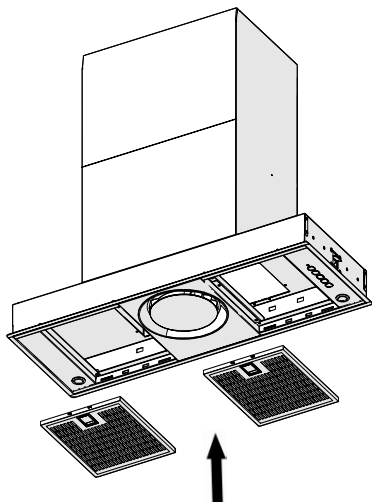
INSTALACIÓN

MONTAJE CON FIJACIÓN A PRESIÓN

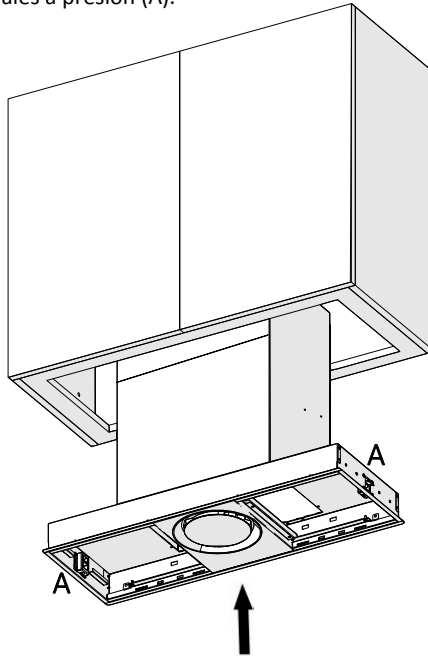
- La campana se puede instalar directamente en la superficie inferior del mueble colgante mediante los soportes laterales a presión.
- Efectuar una ranura en la superficie inferior del mueble colgante, de la manera indicada.



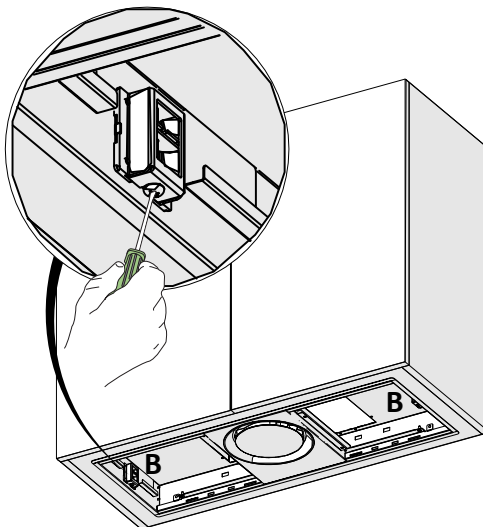
- Quitar los filtros antiolor y los largueros con las luces.



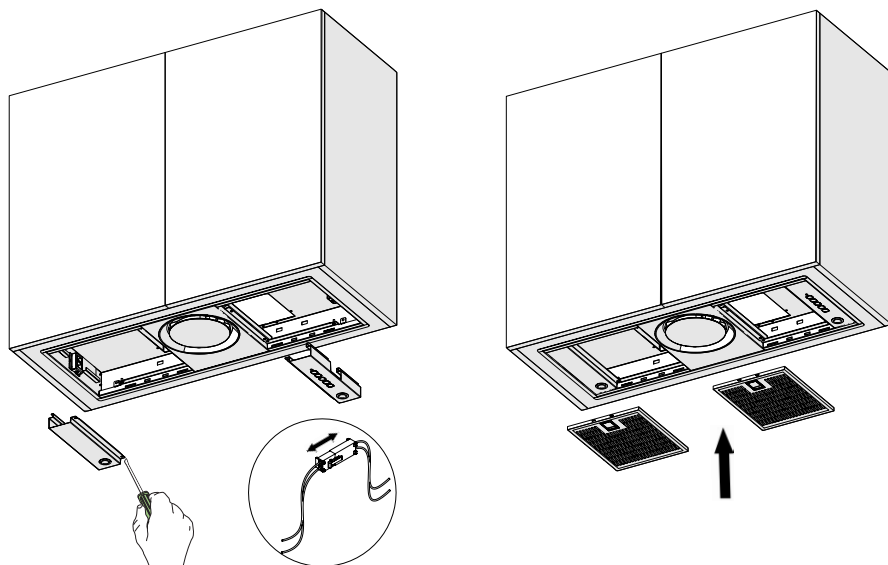
- Introducir la campana hasta que se enganche con los soportes laterales a presión (A).



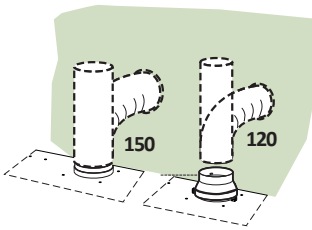
- Bloquear definitivamente mediante los tornillos desde la parte inferior de la campana (B).



- Montar nuevamente los largueros con las luces y los filtros antiolor.



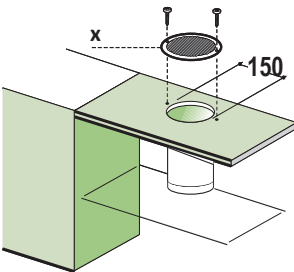
SALIDA DEL AIRE VERSIÓN ASPIRANTE



Para la instalación de la versión aspirante, conectar la campana al tubo de salida mediante un tubo rígido o flexible de $\varnothing 150$ o 120 mm, a discreción del instalador.

- Para la conexión con el tubo de $\varnothing 120$ mm, introducir la brida de reducción en la salida del cuerpo de la campana.
- Fijar el tubo con abrazaderas adecuadas. Este material no se proporciona en dotación.
- Quitar los filtros antiolor al carbón activo.

SALIDA DEL AIRE VERSIÓN FILTRANTE



- Realizar un orificio de $\varnothing 150$ mm en la repisa de encima de la campana.
- Conectar la salida del cuerpo de la campana con la parte superior del mueble colgante mediante un tubo rígido o flexible de $\varnothing 150$ mm, a discreción del instalador.
- Fijar el tubo con abrazaderas adecuadas.
- Fijar la rejilla de dirección **x** en la salida del aire reciclado. Este material no se proporciona en dotación.
- Controlar que estén presentes los Filtros Antiolor al Carbón activo.

CONEXIÓN ELÉCTRICA

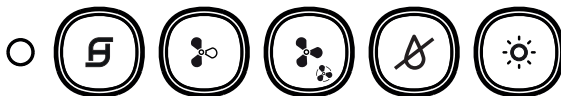
- La tensión de red tiene que coincidir con el valor de tensión indicado en la etiqueta de características que se encuentra en el interior de la campana. Si el aparato tiene clavija, conectarla a una toma conforme a las normas vigentes, situada en una zona accesible. Si el aparato no tiene clavija (conexión directa a la red) o la clavija queda en una zona inaccesible, se deberá aplicar un interruptor bipolar conforme a las normas, que asegure la desconexión completa de la red en las condiciones establecidas por la categoría de sobretensión III, de conformidad con las normas de instalación.





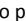


! Reemplazo LED



- Para el reemplazo, póngase en contacto con el soporte técnico.

Panel de mandos



	<p>Enciende/Apaga el motor a la primera velocidad, el LED del botón correspondiente se enciende y permanece encendido en todas las velocidades. Presionar brevemente para arrancar el motor, si se presiona por cualquier otra velocidad el motor se apaga.</p> <ul style="list-style-type: none"> Con todas las cargas apagadas (motor y luz), si la alarma filtros está activo, restablecer la alarma presionando este botón durante unos 2 segundos: Todos los LED parpadearán 3 veces.
	<p>Enciende el motor a la velocidad dos, el LED del botón correspondiente se enciende sólo en la segunda velocidad.</p> <ul style="list-style-type: none"> Pulse y mantenga pulsado el botón durante unos 2 segundos, con todas las cargas apagadas (el motor y las luces), para activar la alarma de el filtro de carbón. El LED  parpadea dos veces para confirmar. Para desactivar la alarma, pulse de nuevo el botón pulsado durante al menos 2 segundos. El LED  parpadea una vez.
	<p>Enciende el motor a la velocidad 3, el LED del botón correspondiente se enciende sólo en la 3ª velocidad.</p> <ul style="list-style-type: none"> Pulse y mantenga pulsado el botón durante unos 2 segundos para enciender el motor a la velocidad INTENSIVA, el LED parpadea cada 0.5"segundo. Dicha velocidad está temporizada en 6 minutos. Al final del tiempo el sistema regresa a la velocidad implementada precedentemente. Si se activa con el motor apagado, se cambia a OFF al final del tiempo. Se desactiva presionando la misma tecla, el botón de cualquier velocidad o apagando el motor o con la tecla .
	<p>Enciende/Apaga el STEAM_SYSTEM (SOLO SI EL MOTOR ESTÀ ENCENDIDO); si SoS está encendido, el botón se enciende. CUANDO SE APAGA EL MOTOR, EL SISTEMA SE APAGA.</p> <ul style="list-style-type: none"> Con todas las cargas apagadas (Motor y Luz), manteniendo pulsado el botón durante unos 2 segundos, el mando a distancia está desactivado, indicado por el LED  una sola vez. Si se pulsa de nuevo, el control remoto está activado, indicado por el LED  parpadeante dos veces.
	<p>Enciende/Apaga las luces y también el LED correspondiente</p>

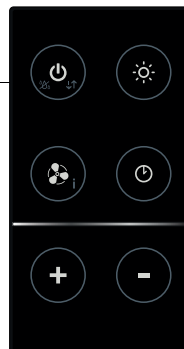
ALARMA FILTROS





- La saturación de los filtros antigrasa metálicos ocurre después de 100 horas de trabajo efectivo de la campana, indicado por el  LED que parpadea cada 1"
- La saturación de los filtros de Carbón activo ocurre después de 100 horas de trabajo efectivo de la campana, indicado por el LED  que parpadea cada 0.5"

Telecomandos (OPCIONAL)

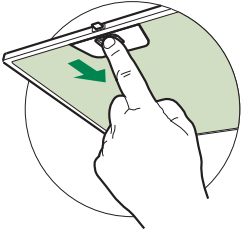
El aparato puede comandarse con un mando a distancia que funciona con una pila de 3 V del tipo CR2032 (no incluida).

- No dejar el mando a distancia cerca de una fuente de calor.
- Tirar las pilas, cuando se hayan agotado, en los contenedores especiales colocados con dicho fin.



	Motore	Enciende/Apaga el motor a la primera velocidad. Una presión prolongada enciende el Steam_OFF_System
-		Decrementa la velocidad de ejercicio a cada presión 3 > 2 > 1
+		Incrementa la velocidad de ejercicio a cada presión 1 > 2 > 3
	Luce	Enciende/Apaga las luces
	Delay	Función no implementada
	Intensiva	Enciender el motor a la velocidad INTENSIVA. Dicha velocidad está temporizada en 6 minutos. Al final del tiempo el sistema regresa a la velocidad implementada precedentemente. Si se activa con el motor apagado, se cambia a OFF al final del tiempo. Se desactiva presionando la misma tecla.

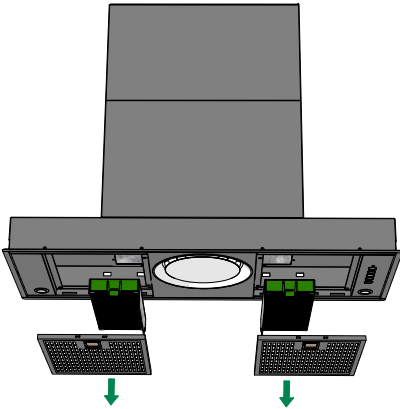
MANTENIMIENTO FILTROS



Filtros antigrasa

LIMPIEZA DE LOS FILTROS ANTIGRASA METÁLICOS

- Se pueden lavar en el lavavajillas y requieren un lavado cada 2 meses aproximadamente o más a menudo si su uso es muy intenso.
- Quitar los filtros uno por vez, operando en los enganches correspondientes.
- Lavar los filtros evitando que se doblen y dejarlos secar antes de volverlos a montar.
- Montar los filtros prestando atención en mantener la manija hacia la parte visible exterior..



Filtro antiolor (Versión filtrante)

PRIMERA INSTALACION:

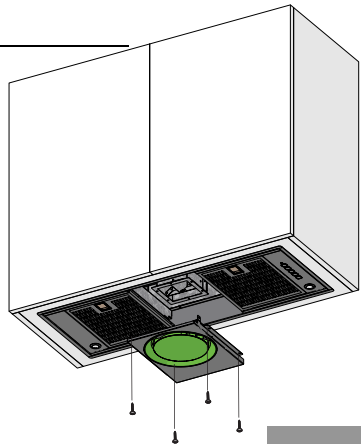
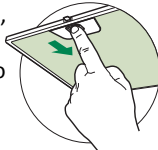
- Compre el kit de filtro que incluye los 2 filtros de carbón y sus soportes metálicos.
- Quitar los filtros antigrasa metálicos.
- Coloque el filtro de carbón enganchándolo en su asiento.
- Montar los filtros antigrasa metálicos.
- No es lavable y no puede regenerarse, debe reemplazarse al menos cada 4 meses o más frecuentemente, para un uso particularmente intenso.

PARA REEMPLAZAR EL FILTRO ANTIOLOR DE CARBÓN ACTIVO:

- Compre el kit F25

MANTENIMIENTO SoS

- Requiere un lavado cada 2 meses aproximadamente o más a menudo si su uso es muy intenso.
- Quitar los filtros antigrasas.
- Retire el SoS en su concha metálica, aflojando los 4 tornillos.
- Limpiar el SoS con un paño húmedo y reensamblar.



CE

3011000092800.04

991.0583.176_01 - 190402 - D00005821_00