



# MAUNFELD

ТЕХНИКА НОВОГО ВРЕМЕНИ

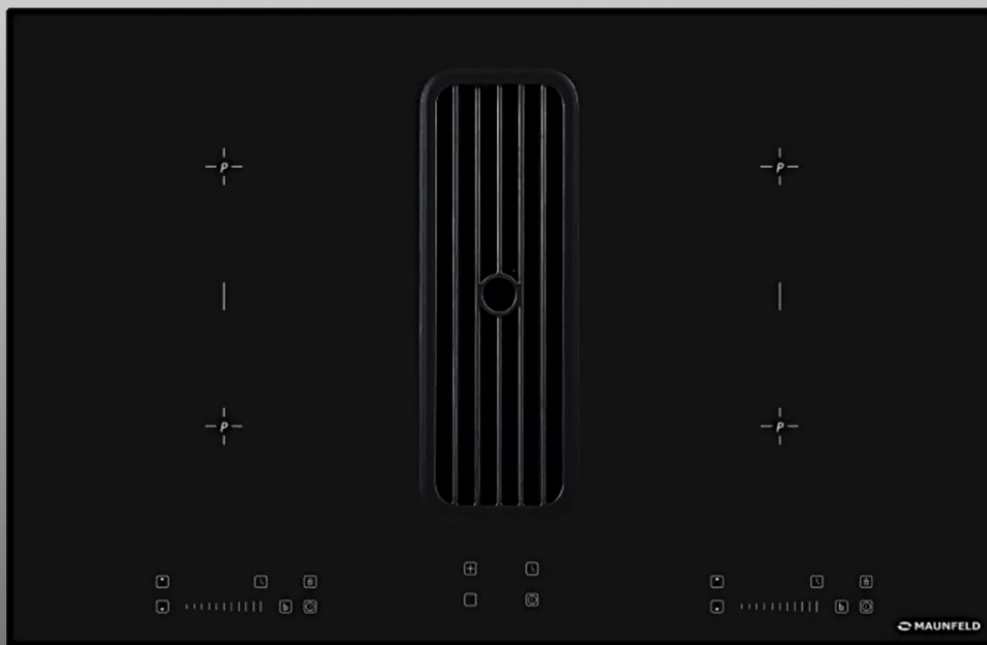
RU

## ПОДРОБНАЯ ИНСТРУКЦИЯ

ПО ЭКСПЛУАТАЦИИ

ИНДУКЦИОННОЙ ВАРОЧНОЙ ПАНЕЛИ, тип: AVSI

### AVSI804SBH



Ver.01

[www.maunfeld.ru](http://www.maunfeld.ru)

## **БЛАГОДАРИМ ВАС**

за доверие и поздравляем с приобретением нового изделия.

Для более удобного и простого использования изделия, мы подготовили подробную инструкцию по эксплуатации. Она поможет вам быстрее с ним ознакомиться.

Данное руководство содержит важную информацию по безопасной установке, использованию вашего изделия и уходу за ним, а также необходимые сведения, которые позволят вам извлечь из него максимальную пользу.

Храните данное руководство в надёжном и удобном месте с тем, чтобы воспользоваться им в случае необходимости.

Инструкцию по эксплуатации Вы также можете найти на нашем сайте:

**[www.maunfeld.ru](http://www.maunfeld.ru)**

# СОДЕРЖАНИЕ

стр. 4 .....	ОБЩИЕ МЕРЫ БЕЗОПАСНОСТИ
стр. 8 .....	СПЕЦИАЛЬНЫЕ МЕРЫ БЕЗОПАСНОСТИ
стр. 9 .....	РАСШИФРОВКА АББРЕВИАТУРЫ
стр.10 .....	ТЕХНИЧЕСКИЕ ДАННЫЕ
стр.11 .....	ДАННЫЕ ПО ЭНЕРГОПОТРЕБЛЕНИЮ
стр.12 .....	ВНЕШНИЙ ВИД ПРИБОРА
стр.14 .....	ПАНЕЛЬ УПРАВЛЕНИЯ
стр. 15 .....	РАСПАКОВКА
стр. 15 .....	ПЕРЕД УСТАНОВКОЙ
стр. 16 .....	РЕКОМЕНДАЦИИ ПО МОНТАЖУ
стр. 18 .....	РАЗМЕРЫ ПРИБОРА
стр.19 .....	ПОРЯДОК УСТАНОВКИ ДЛЯ ВЫТЯЖНОГО РЕЖИМА
стр. 23 .....	ПОРЯДОК УСТАНОВКИ ДЛЯ РЕЖИМА РЕЦИРКУЛЯЦИИ
стр.27 .....	ПОДКЛЮЧЕНИЕ К ЭЛЕКТРИЧЕСКОЙ СЕТИ
стр. 28 .....	ВЫБОР ПОСУДЫ ДЛЯ ИНДУКЦИОННОЙ ПЛИТЫ
стр.31 .....	ПЕРЕД ПЕРВЫМ ВКЛЮЧЕНИЕМ

## МЕРЫ БЕЗОПАСНОСТИ

## ОПИСАНИЕ ПРИБОРА

## УСТАНОВКА ПРИБОРА

## ЭКСПЛУАТАЦИЯ ПРИБОРА

## СОДЕРЖАНИЕ

---

стр.32 .....	ИСПОЛЬЗОВАНИЕ ВАРОЧНОЙ ПАНЕЛИ
стр.39 .....	ИСПОЛЬЗОВАНИЕ ОБЪЕДИНЕННЫХ ЗОН НАГРЕВА
стр.40 .....	ВЫБОР МОЩНОСТИ НАГРЕВА
стр.41 .....	ИСПОЛЬЗОВАНИЕ ВЫТЯЖКИ
стр. 42 .....	ЧИСТКА ВАРОЧНОЙ ПОВЕРХНОСТИ
стр. 45 .....	УХОД ЗА ВЫТЯЖКОЙ
стр. 46 .....	ЗАМЕНА МОТОРА ВЫТЯЖКИ
стр. 47 .....	УСТРАНЕНИЕ НЕПОЛАДОК
стр. 48 .....	КОДЫ ОШИБОК
стр. 50 .....	ТРАНСПОРТИРОВКА
стр.50 .....	СЕРВИСНОЕ ОБСЛУЖИВАНИЕ
стр.51 .....	УТИЛИЗАЦИЯ
стр.52 .....	ИНФОРМАЦИЯ ОТ ПРОИЗВОДИТЕЛЯ

### ЭКСПЛУАТАЦИЯ ПРИБОРА

### УХОД И ОБСЛУЖИВАНИЕ

### ИНФОРМАЦИЯ ОТ ПРОИЗВОДИТЕЛЯ

# МЕРЫ БЕЗОПАСНОСТИ

**Внимательно ознакомьтесь с инструкцией по эксплуатации и сохраните её для дальнейшего использования!**

Данный прибор был протестирован и сертифицирован в соответствии со всеми действующими стандартами по электрической части и стандартами безопасности.

## ОБЩИЕ МЕРЫ БЕЗОПАСНОСТИ

- Прибор разработан исключительно для использования в быту (для приготовления еды и напитков) и не предназначен для коммерческого использования.
- Эта варочная панель является встраиваемым прибором и не может использоваться как отдельное устройство.
- Любое вмешательство в конструкцию варочной панели запрещено.
- Перед использованием прибора убедитесь в соответствии рабочего напряжения прибора напряжению электросети (220-240 В~, 50 Гц).
- Варочная панель должна быть подключена к исправной системе заземления.
- Внесение изменений в систему домашней электропроводки должно выполняться только квалифицированным электриком.
- Прибор не предназначен для работы с использованием внешнего таймера или отдельной системы дистанционного управления.
- Следите, чтобы сетевой кабель не был перекручен или пережат. Не допускайте его натяжения.
- Регулярно проверяйте прибор и его сетевой шнур на наличие повреждений. Не используйте прибор в случае обнаружения неисправности.
- Для замены повреждённого сетевого шнура обращайтесь в специализированный сервисный центр. Замена шнура должна производиться квалифицированным специалистом.

# МЕРЫ БЕЗОПАСНОСТИ

- Если Вы не пользуетесь прибором длительное время, отключите его от электрической сети.
- Отключая прибор от сети, всегда держитесь за вилку, никогда не тяните за шнур.
- Не допускайте соприкосновения сетевых шнуров других устройств со стеклянной поверхностью варочной панели или с горячей посудой.
- Избегайте соприкосновения сетевого кабеля устройства с горячими поверхностями и острыми предметами. В случае повреждения кабеля использование устройства запрещено!
- Запрещается ремонтировать или производить замену каких-либо частей прибора, если специальных рекомендаций о том не содержится в данном руководстве. Все другие виды обслуживания должны выполняться квалифицированным специалистом.



**Внимание!** Если поверхность устройства треснула или имеет иные повреждения, немедленно отключите прибор от электрической сети и обратитесь в сервисный центр.

- Никогда не используйте прибор в качестве поверхности для работы или хранения чего-либо. Никогда не оставляйте на приборе какие-либо предметы или посуду.
- Поверхность прибора нагревается во время использования и некоторое время остаётся горячей после выключения. Не прикасайтесь и не очищайте зону нагрева, пока она полностью не остынет.
- Не используйте прибор для обогрева помещения.
- Никогда не оставляйте работающий прибор без присмотра. Внимательно следите за приготовлением пищи на масле или жире, поскольку эти продукты способны легко воспламеняться.
- Выкипание жидкости, перелив жирных продуктов на поверхность прибора могут стать причиной задымления и привести к возгоранию.
- Не допускайте контакта тела, одежды и иных предметов, кроме посуды подходящего типа, со стеклом до остывания поверхности.
- Не кладите и не допускайте падения тяжёлых, даже небольших предметов на варочную поверхность.

# МЕРЫ БЕЗОПАСНОСТИ

- Не вставайте на варочную панель.
- После использования всегда отключайте варочные зоны и само устройство, как это рекомендуется в настоящем руководстве.
- Не используйте посуду с неровными краями, с шероховатым или повреждённым дном (неэмалированные чугунные сковороды) и не передвигайте посуду по рабочей поверхности, так как это может привести к её повреждению и появлению царапин.
- Не нагревайте пустую посуду.
- Не ставьте горячую посуду на панель управления.



**Внимание!** Опасность возгорания!

Запрещается тушить огонь водой! Необходимо отключить прибор от сети и накрыть пламя, например, крышкой или тарелкой.

- Не подносите близко к варочной панели предметы чувствительные к магнитному полю, такие как банковские карты, дискеты, калькуляторы.
- Запрещается размещение на стеклокерамической поверхности любых металлических предметов, за исключением термостойких контейнеров, поскольку в случае длительного воздействия или под влиянием остаточного тепла это может привести к сильному нагреву, расплавлению и даже возгоранию.
- Не допускайте ударов посудой о край стеклокерамической панели.
- Всегда держите поверхность прибора в чистоте.
- Не допускайте попадания на конфорки сахара и синтетических материалов, а также не оставляйте на них алюминиевые листы, поскольку это может привести к появлению трещин или другим повреждениям при охлаждении стеклокерамической поверхности.
- Не используйте металлические мочалки, щётки или любые другие грубые абразивные чистящие средства для очистки варочной поверхности, так как они могут поцарапать рабочую поверхность. Чистку прибора необходимо выполнять влажной тканью.
- Во избежание несчастных случаев используйте только защитные экраны, разработанные производителем устройства или рекомендованные им, либо встроенные защитные экраны.

# МЕРЫ БЕЗОПАСНОСТИ

## МЕРЫ БЕЗОПАСНОСТИ ПРИ ЭКСПЛУАТАЦИИ ВЫТЯЖНОГО УСТРОЙСТВА

- Запрещается подсоединять воздуховод к вытяжным трубам или каналам газоотвода.
- Во избежание возгорания чистку вытяжки следует производить в соответствии с инструкциями.
- Для чистки поверхности вытяжки пользуйтесь только мягким мыльным раствором или растворами моющих средств. Протирать мягкой тканью.
- Запрещается открывать корпус и снимать жировые и угольные фильтры при работающем вентиляторе.
- Для оптимальной работы прибора следует регулярно чистить поверхность кухонной вытяжки и алюминиевый фильтр.
- При чистке вытяжки пользуйтесь защитными перчатками. Во время чистки загрязняющие вещества следует удалять аккуратно.
- Запрещается мыть панель управления водой или другими жидкостями во избежание неисправностей.



# МЕРЫ БЕЗОПАСНОСТИ

## СПЕЦИАЛЬНЫЕ МЕРЫ БЕЗОПАСНОСТИ

(В ОТНОШЕНИИ ДЕТЕЙ И ЛЮДЕЙ С ОГРАНИЧЕННЫМИ ВОЗМОЖНОСТЯМИ)



**Внимание!** Не разрешайте маленьким детям играть с упаковочными материалами (полиэтиленовой плёнкой, коробками, пенопластовыми вкладышами и пр.), так как это может представлять для них серьёзную опасность!

- Не позволяйте детям играть с прибором.
- Не допускается использование этого устройства детьми старше 8 лет, лицами с ограниченными физическими, сенсорными и умственными возможностями, а также лицами с недостатком опыта и знаний, если они не находятся под присмотром, и им не были разъяснены способы безопасного обращения с устройством и опасности с ним связанные.
- Обслуживание и уход за прибором могут выполняться детьми только под непосредственным наблюдением взрослых.
- Соблюдайте осторожность при работе со скребками для варочной панели, так как они имеют острое лезвие. Всегда держите их в недоступном для детей месте.



**Внимание!** В процессе работы внешние панели прибора, а также стоящая на нём посуда могут сильно нагреваться. Следите, чтобы маленькие дети не приближались к прибору во время работы.

Производитель не несёт ответственности за повреждения, вызванные пренебрежением требованиями безопасности, несоблюдением правил эксплуатации изделия или некорректной настройкой органов управления.

# ОПИСАНИЕ ПРИБОРА

## РАСШИФРОВКА АББРЕВИАТУРЫ

**H** – HOOD – ВЫТЯЖКА

**B** – BRIDGE – ОБЪЕДИНЕНИЕ ВАРОЧНЫХ  
ЗОН

**S** – СЛАЙДЕР

**4** – 4 КОНФОРКИ

# AVSI804SBH

**80** – ШИРИНА ПАНЕЛИ 80 CM

**I** – INDUCTION – ИНДУКЦИОННАЯ ПЛИТА

**S** – SET – НАБОР

**V** – VENTILATION – ВЕНТИЛЯЦИОННЫЙ

**A** – КОД ПРОИЗВОДСТВЕННОЙ ПЛОЩАДКИ

# ОПИСАНИЕ ПРИБОРА

## ТЕХНИЧЕСКИЕ ДАННЫЕ

МОДЕЛЬ	AVSI804SBH
<b>ХАРАКТЕРИСТИКИ ВАРОЧНОЙ ПАНЕЛИ</b>	
ТИП ВАРОЧНОЙ ПАНЕЛИ	Индукционная
МАТЕРИАЛ ПОВЕРХНОСТИ	Стеклокерамика
ТИП УСТАНОВКИ	Встраиваемая
УПРАВЛЕНИЕ	Сенсорное слайдерное
ТИП НАГРЕВАТЕЛЬНЫХ ЭЛЕМЕНТОВ	4 конфорки с бустером
КОЛИЧЕСТВО УРОВНЕЙ МОЩНОСТИ	9
ТАЙМЕР	Цифровой
ИНДИКАТОР ОСТАТОЧНОГО ТЕПЛА	Есть
ЗАЩИТА ОТ ПЕРЕГРЕВА	Есть
АВТОМАТИЧЕСКОЕ ОТКЛЮЧЕНИЕ	Есть
<b>ХАРАКТЕРИСТИКИ ВЫТЯЖКИ</b>	
МОТОР ВЫТЯЖКИ	BLDC
МАКСИМАЛЬНАЯ ПРОИЗВОДИТЕЛЬНОСТЬ	1050 м <sup>3</sup> /ч
РЕЖИМЫ РАБОТЫ ВЫТЯЖКИ	Вытяжной режим. Режим рециркуляции (угольные фильтры приобретаются отдельно)
<b>ОБЩИЕ ПАРАМЕТРЫ</b>	
РАЗМЕРЫ ПРИБОРА (Ш×В×Г) без воздуховодов	805×520×205 мм
РАЗМЕРЫ ВСТРАИВАНИЯ	770×500 мм
ВЕС (ВАРОЧНАЯ ПАНЕЛЬ + ВЫТЯЖКА)	18,0 кг

# ОПИСАНИЕ ПРИБОРА

## ДАННЫЕ ПО ЭНЕРГОПОТРЕБЛЕНИЮ

МОДЕЛЬ	AVSI804SBH
НАПРЯЖЕНИЕ	220-240 В~, 50 Гц
МАКСИМАЛЬНЫЙ ТОК	64 А
ПОТРЕБЛЯЕМАЯ МОЩНОСТЬ (МАКС.)	7335 Вт
МОЩНОСТЬ МОТОРА ВЫТЯЖКИ	135 Вт
МАКСИМАЛЬНАЯ МОЩНОСТЬ ВАРОЧНОЙ ПАНЕЛИ	7200 Вт
СОСТАВ НАГРЕВАТЕЛЬНЫХ ЭЛЕМЕНТОВ	2 × Ø160 мм : 1500 Вт 2 × Ø180 мм : 2100 Вт 2 объединенные зоны нагрева: 3000 Вт
ЭНЕРГОПОТРЕБЛЕНИЕ (Левая нижняя зона)	191,5 Вт·ч/кг
ЭНЕРГОПОТРЕБЛЕНИЕ (Левая верхняя зона)	184,8 Вт·ч/кг
ЭНЕРГОПОТРЕБЛЕНИЕ (Правая нижняя зона)	172,2 Вт·ч/кг
ЭНЕРГОПОТРЕБЛЕНИЕ (Правая верхняя зона)	199,2 Вт·ч/кг
ЭНЕРГОПОТРЕБЛЕНИЕ ВАРОЧНОЙ ПАНЕЛИ	188,7 Вт·ч/кг

### ЭКОЛОГИЧЕСКОЕ ПРЕДУПРЕЖДЕНИЕ

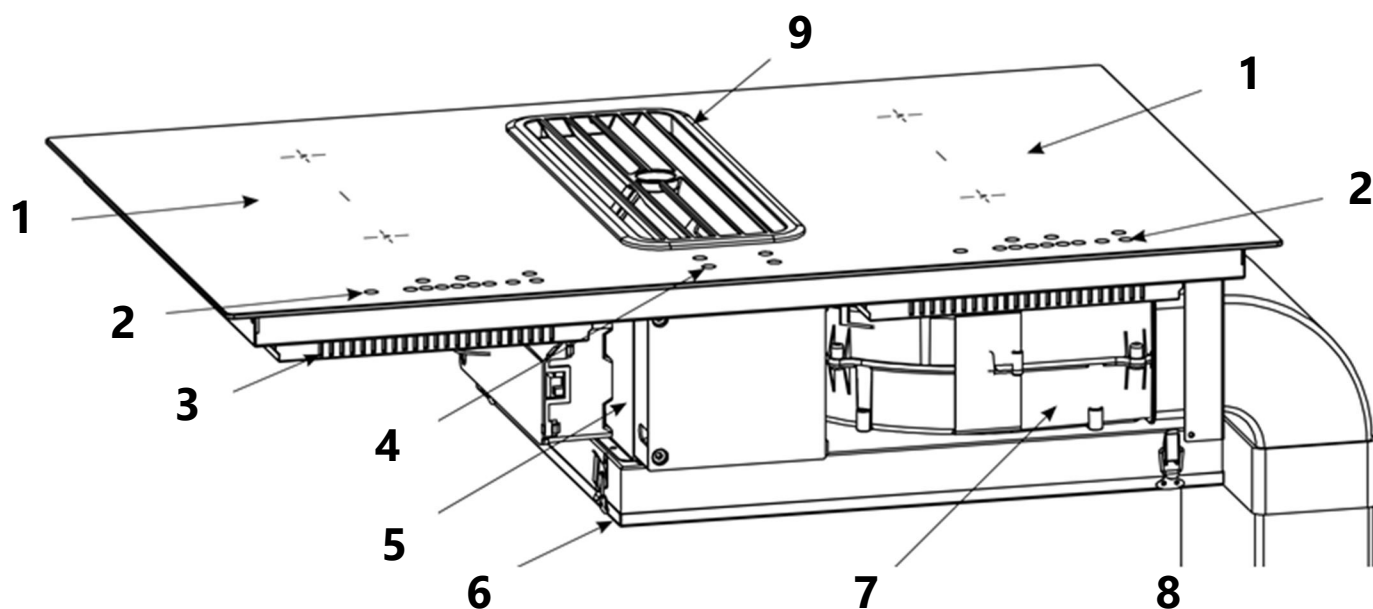
После установки изделия, пожалуйста, выбрасывайте упаковочный материал, принимая во внимание условия безопасности и охраны окружающей среды. Для переработки упаковочного материала, выбрасывайте его в специально предусмотренные мусороприемники, в зависимости от характера мусора (фольга, картон, пенопласт).

Прежде чем выбросить в мусор какой-либо электрическое изделие, отрежьте его кабель, чтобы предотвратить использование этого изделия другими.



# ОПИСАНИЕ ПРИБОРА

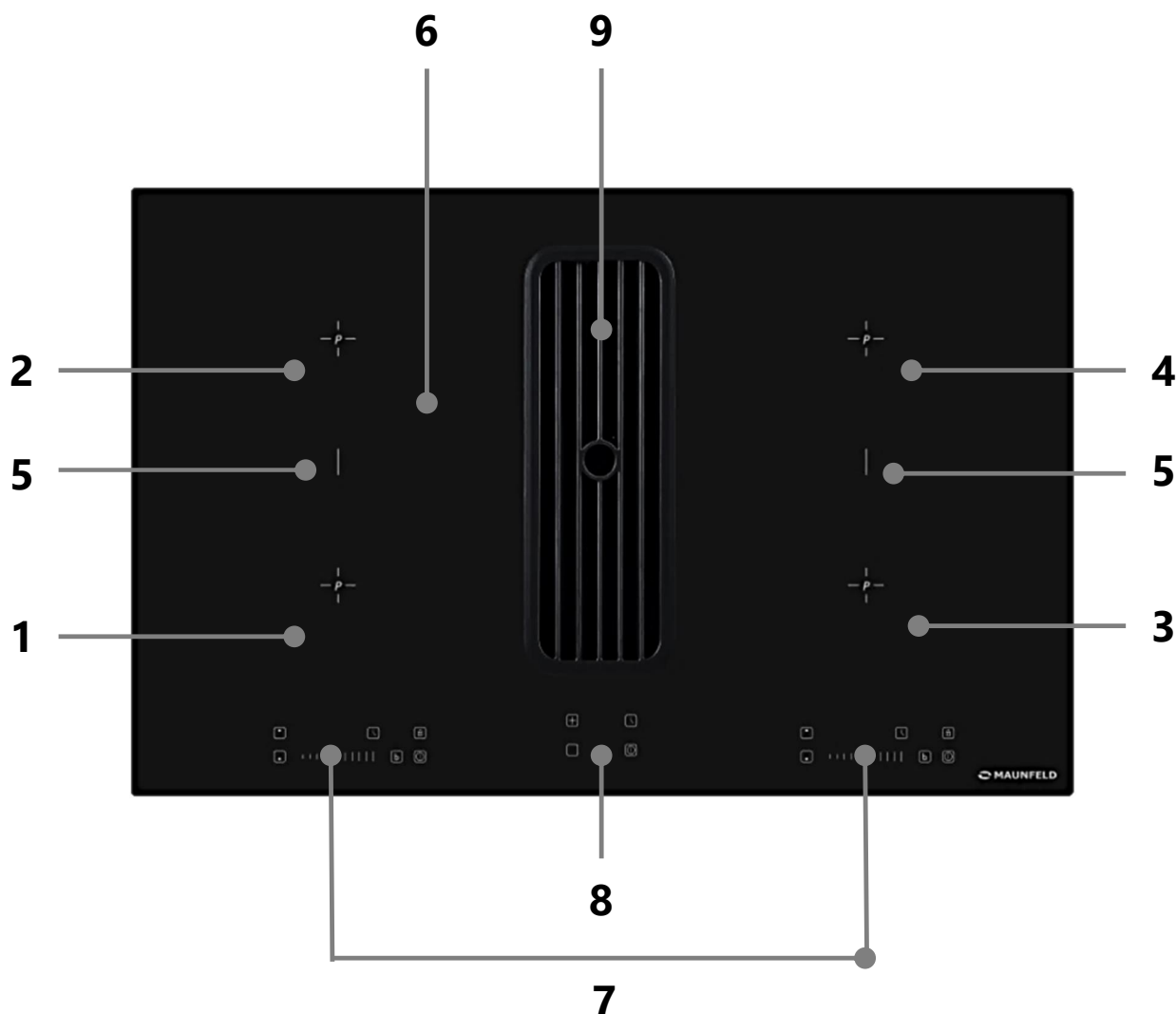
## ВНЕШНИЙ ВИД ПРИБОРА



1. Варочная поверхность.
2. Панель управления варочной поверхностью.
3. Вентиляционные отверстия варочной панели.
4. Панель управления вытяжкой.
5. Впускной коллектор вытяжки.
6. Съёмная пластина.
7. Мотор вытяжки.
8. Выходной канал вытяжки.
9. Внешняя решетка вытяжки на варочной панели.

# ОПИСАНИЕ ПРИБОРА

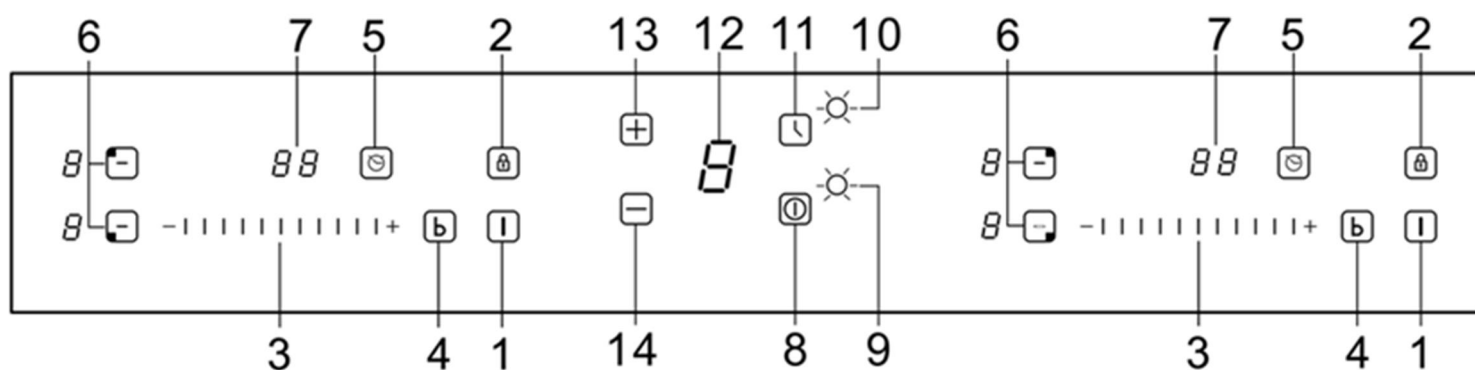
## ВНЕШНИЙ ВИД ПРИБОРА



1. Варочная зона  $\varnothing 160$  мм – мощность до 1500 Вт.
2. Варочная зона  $\varnothing 180$  мм – мощность до 2100 Вт.
3. Варочная зона  $\varnothing 160$  мм – мощность до 1500 Вт.
4. Варочная зона  $\varnothing 180$  мм – мощность до 2100 Вт.
5. Объединение двух варочных зон – мощность до 3000 Вт.
6. Стеклокерамическая поверхность.
7. Управление варочной панелью.
8. Управление встроенной вытяжкой.
9. Внешняя решетка вытяжки.

# ОПИСАНИЕ ПРИБОРА

## ПАНЕЛЬ УПРАВЛЕНИЯ



1. Кнопка включения и отключения варочной поверхности.
2. Блокировка панели управления варочной поверхности (режим «Замок от Детей»).
3. Регулировка уровня мощности варочной поверхности (слайдер).
4. Включение режима «Бустер» для выбранной варочной поверхности\*.
5. Включение таймера варочной поверхности.
6. Выбор зоны нагрева.
7. Дисплей таймера варочной поверхности.
8. Кнопка включения и отключения вытяжки.
9. Индикатор включения вытяжки.
10. Индикатор работы таймера вытяжки.
11. Включение таймера вытяжки.
12. Дисплей вытяжки.
13. Кнопка увеличения мощности вытяжки.
14. Кнопка уменьшения мощности вытяжки.

\* Кратковременное повышение мощности выше стандартной для одной конфорки достигается за счёт понижения мощности на других нагревательных элементах.

# УСТАНОВКА ПРИБОРА

## РАСПАКОВКА

На время транспортировки изделие защищено от повреждений при помощи упаковки.

Все материалы, применённые для упаковки, не опасны для окружающей среды и полностью пригодны для переработки. Они обозначены соответствующим знаком.



## ПЕРЕД УСТАНОВКОЙ

- После распаковки проверьте прибор на наличие повреждений и не подключайте прибор при их обнаружении.
- Чтобы эксплуатация прибора была безопасной, он должен быть установлен специалистом надлежащей квалификации в соответствии с действующими нормами безопасности.
- Для нормальной работы варочной панели размеры ниши, куда она будет монтироваться, должны быть правильно определены, а материал ниши должен быть устойчив к высоким температурам.
- Стенки мебели, в которую встраивается варочная панель, должны быть жароустойчивы, в особенности, если боковые стенки сделаны из древесно-плитного материала с покрытием, которое должно быть устойчиво к температуре до 100°C. Пластик или клеевая основа, не стойкие к такой температуре, могут деформироваться или отслоиться.
- Поверхность стен, окружающих варочную панель, должна иметь термостойкое и легко очищаемое покрытие, например, керамическую плитку.
- В целях безопасности следует предотвратить прямой контакт варочной панели с электрическими деталями.
- Данная модель варочной поверхности не предназначена для встраивания над духовым шкафом.
- Повреждения, возникшие из-за неправильной установки, не покрываются гарантией.



# УСТАНОВКА ПРИБОРА

## РЕКОМЕНДАЦИИ ПО МОНТАЖУ



**Внимание!** Установка прибора должны выполняться специалистом необходимой квалификации.

- Варочная панель имеет острые края. Во избежание травмирования и порезов в процессе монтажа соблюдайте осторожность.
- Перед установкой варочной панели подготовьте место для установки, организуйте электропроводку. Установленный прибор должен быть надлежащим образом заземлён.
- В соответствии с правилами безопасности после установки изделия в кухонный модуль, должна быть исключена возможность касания его электрических частей.
- Столешница кухонного гарнитура должна быть ровной и горизонтальной.
- В качестве материала рабочей поверхности необходимо использовать пропитанную древесину или другой изоляционный материал
- Безопасное расстояние между конфорками и шкафом над конфорками должно составлять **не менее 650 мм**.
- Убедитесь, что толщина столешницы составляет не менее 30 и не более 40 мм. Выбирайте столешницу из жаропрочного материала (должны выдерживать температуру не менее 80°C) во избежание значительных деформаций под воздействием тепла от варочной панели.
- Для правильной установки и комфортного использования рекомендуется предусмотреть на столешнице запас пространства в 70-100 мм вокруг отверстия для встройки.
- В кухонном шкафу под варочной панелью должно быть предусмотрено достаточно места для размещения элементов вытяжки и вытяжных труб. В кухонном шкафу необходимо обеспечить достаточную вентиляцию и отвод тепла.

**Внимание!** В ходе эксплуатации прибора необходимо осуществлять регулярную очистку пластины, которая расположена под мотором в нижней части прибора. Процесс описан в разделе «Уход и обслуживание» данной инструкции. С учётом этого, при встраивании прибора необходимо предусмотреть возможность свободного доступа к корпусу прибора для проведения очистки нижней пластины.

# УСТАНОВКА ПРИБОРА

- Должен быть установлен изолирующий выключатель соответствующего типа, обеспечивающий полное отключение от сети электропитания, встроенный в стационарную проводку в соответствии с местными правилами и нормами электромонтажа.
- Изолирующий выключатель должен обеспечивать воздушный зазор 3 мм между контактами на всех полюсах (или на всех фазных проводниках).
- Такой выключатель должен быть легко доступен в любое время во время эксплуатации прибора.
- Установщик должен убедиться, что электрическое подключение выполнено правильно и соответствует правилам техники безопасности.
- Сетевой шнур не должен быть доступен через дверцы шкафа или выдвижные ящики.
- Сетевой шнур не должен быть согнут или пережат.
- Необходимо регулярно выполнять проверку сетевого шнура и заменять на аналогичный при необходимости.
- К основанию варочной панели должен быть обеспечен достаточный приток свежего воздуха снаружи шкафа.
- Если варочная панель установлена над выдвижным ящиком или шкафом, под основанием варочной панели необходимо установить теплозащитный барьер.
- Убедитесь, что варочная панель хорошо вентилируется, а впускное и выпускное вентиляционные отверстия не заблокированы.
- Перед включением прибора удалите с него все упаковочные материалы и защитную плёнку.
- Все защитные элементы должны быть закреплены таким образом, чтобы их невозможно было снять без помощи специального инструмента.

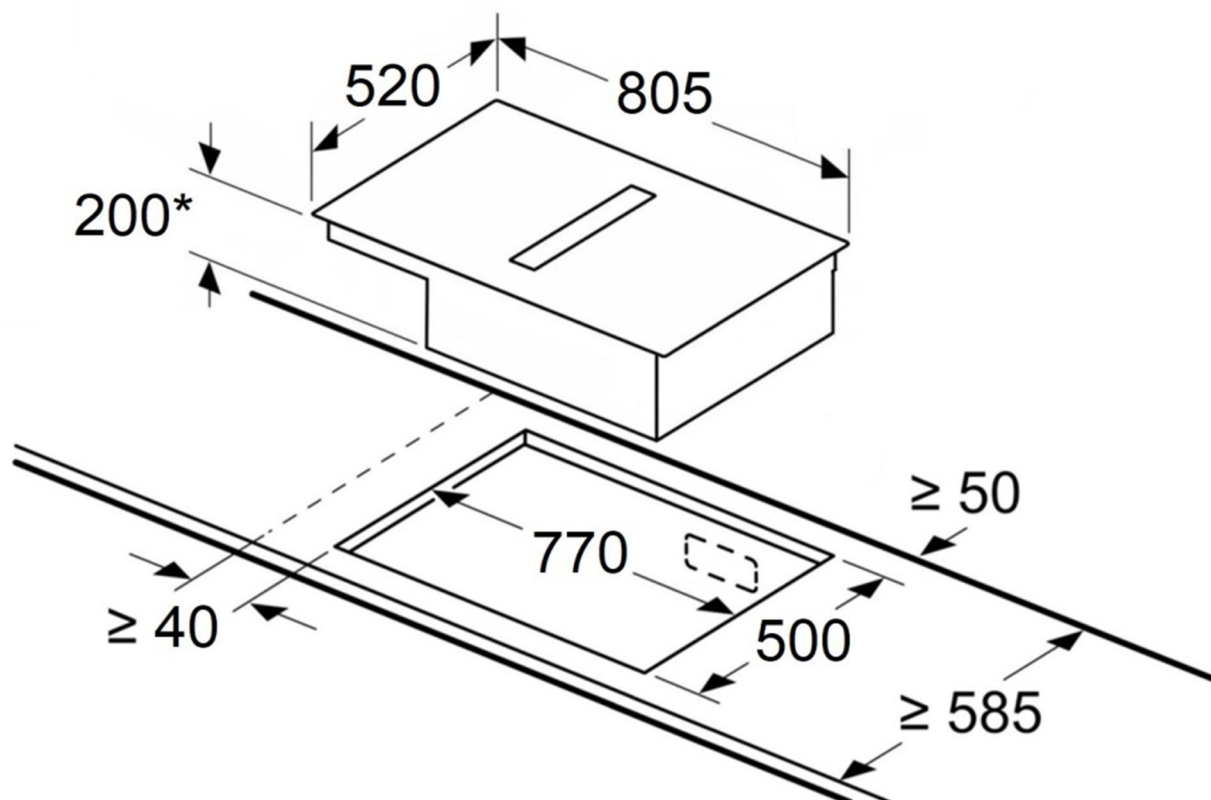
**Внимание!** Вытяжка прибора может работать в вытяжном режиме (с отводом воздуха через вентиляционные каналы из помещения) или в режиме рециркуляции (с установкой сменных угольных фильтров, которые приобретаются дополнительно). Ознакомьтесь с порядком установки прибора для каждого из этих режимов в последующих разделах инструкции.

**Безопасная эксплуатация прибора возможна только при соблюдении настоящей инструкции по установке!**

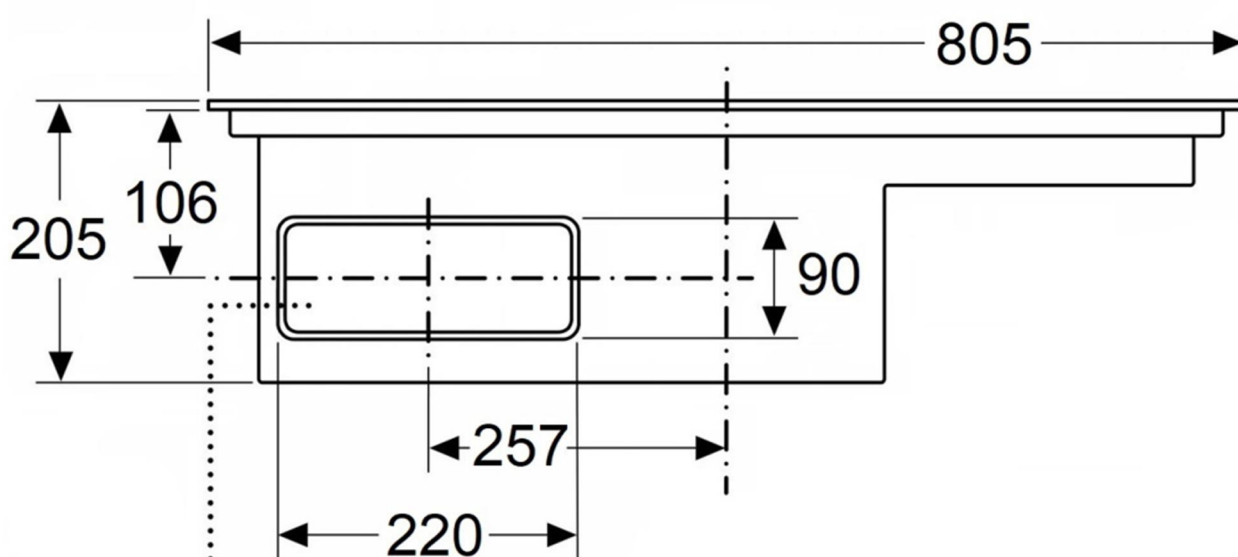
# УСТАНОВКА ПРИБОРА

## РАЗМЕРЫ ПРИБОРА

(размеры на схемах указаны в миллиметрах)



\*Высота встраиваемой части



Выпускной патрубков

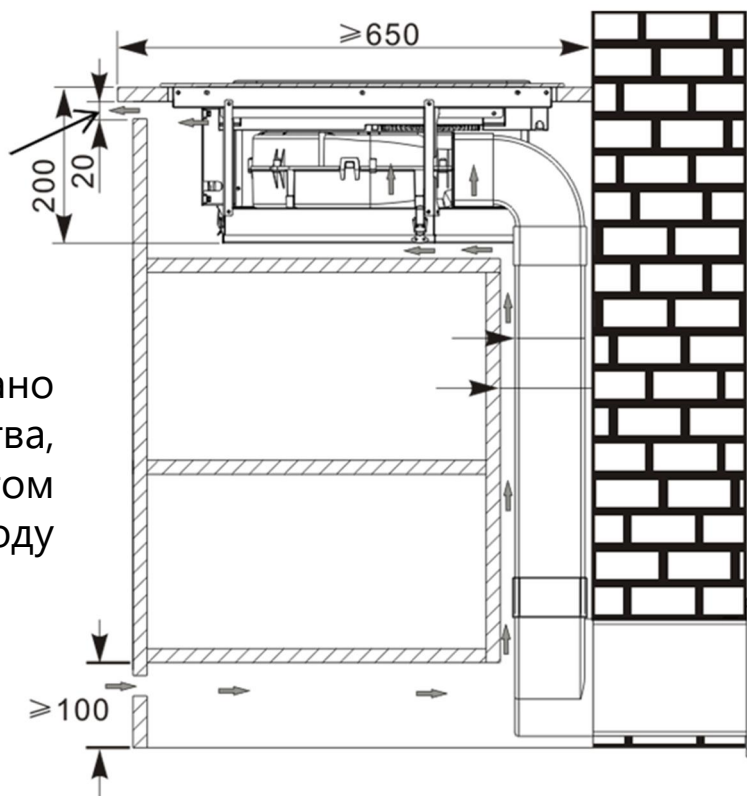
# УСТАНОВКА ПРИБОРА

## ПОРЯДОК УСТАНОВКИ ДЛЯ ВЫТЯЖНОГО РЕЖИМА

(размеры на схемах указаны в миллиметрах)

Данный режим работы вытяжки предусматривает отвод воздуха из помещения через подготовленный заранее вентиляционный канал.

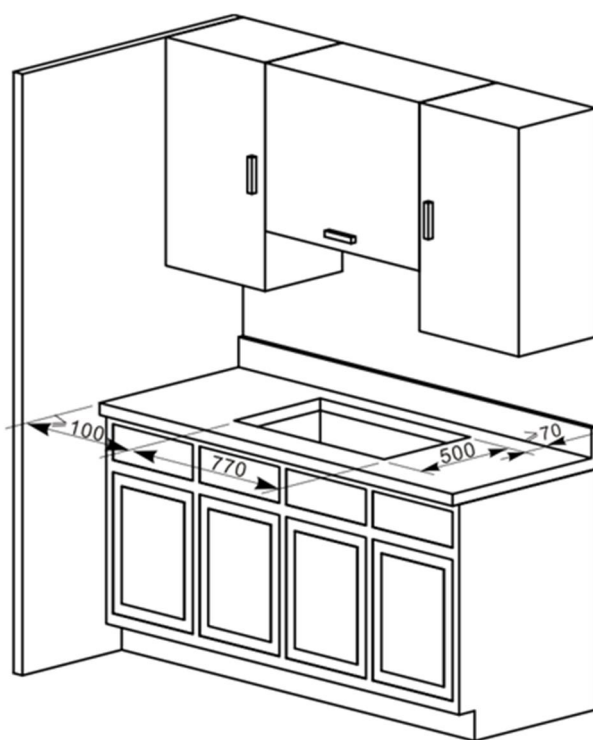
Вырез для  
обеспечения  
вентиляции



На рисунке справа показано примерное расположение устройства, в кухонном шкафу, с учётом требований по вентиляции и отводу тепла.

Установка устройства:

1. Сделайте в столешнице вырез размером 770 x 500 мм.
2. Очистите кухонный шкаф от образовавшихся опилок. Торцы выреза следует соответствующим образом герметизировать для защиты от влаги и грязи.

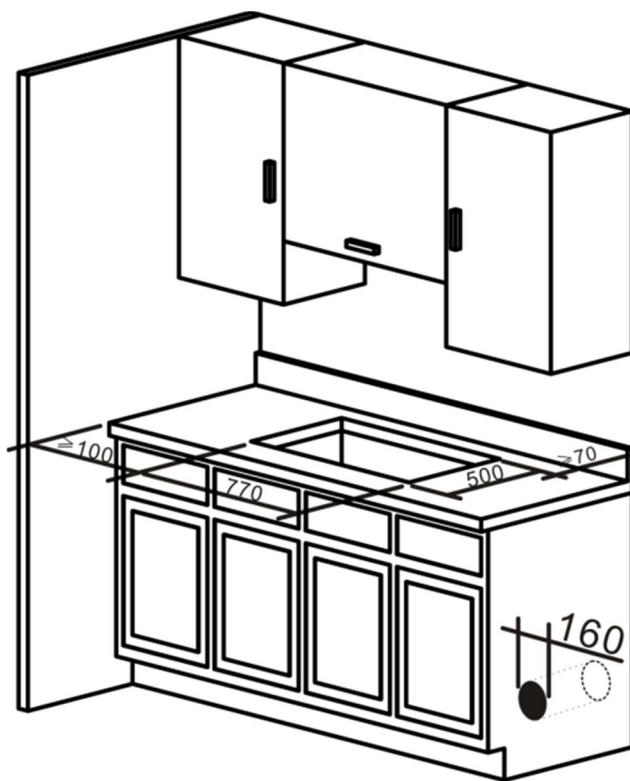


# УСТАНОВКА ПРИБОРА

3. В стене рядом с местом установки прибора должен быть предусмотрен вентиляционный канал для отвода воздуха наружу. Диаметр отверстия вентиляционного канала должен составлять 160 мм.

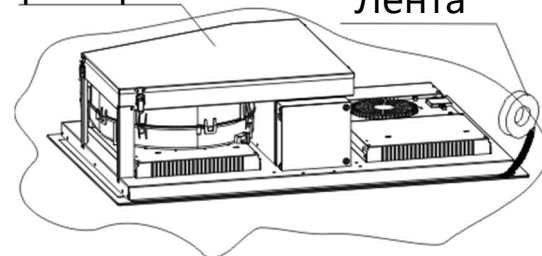
4. Расположите прибор на ровной горизонтальной поверхности стеклокерамическим покрытием вниз (рекомендуется постелить полотенце или мягкую ткань под прибор, чтобы защитить покрытие). Наклейте поставляемую в комплекте с прибором ленту по периметру прибора (см. Рис.), оставляя отступ в 3 мм от краёв стекла. При необходимости, отрежьте лишнюю часть ленты. Наклеенная лента обеспечит улучшенное соединение прибора со столешницей.

5. Протрите поверхность выходного отверстия моторного отсека вытяжки мягкой тканью. Наклейте ленту по периметру вокруг отверстия. При необходимости, отрежьте лишнюю часть ленты. Наклеенная лента обеспечит улучшенное соединение выходного отверстия моторного отсека с переходником вентиляционной трубы.



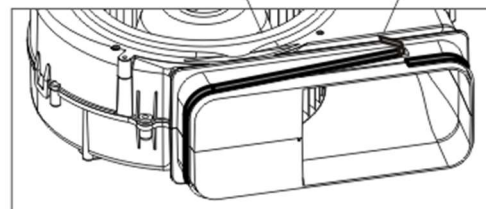
Дно прибора

Лента



Моторный отсек

Лента



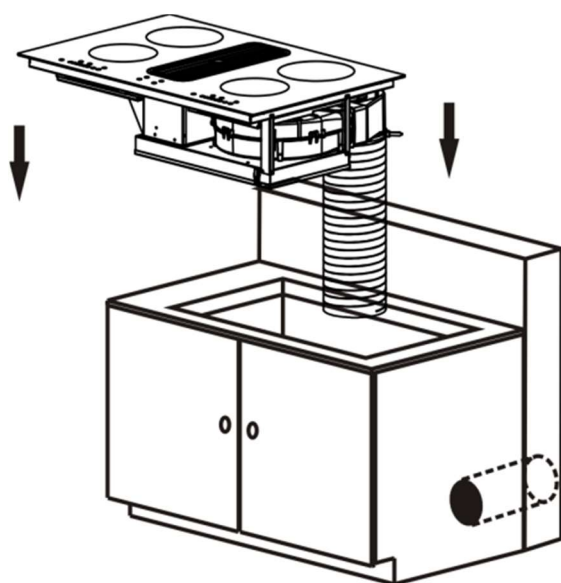
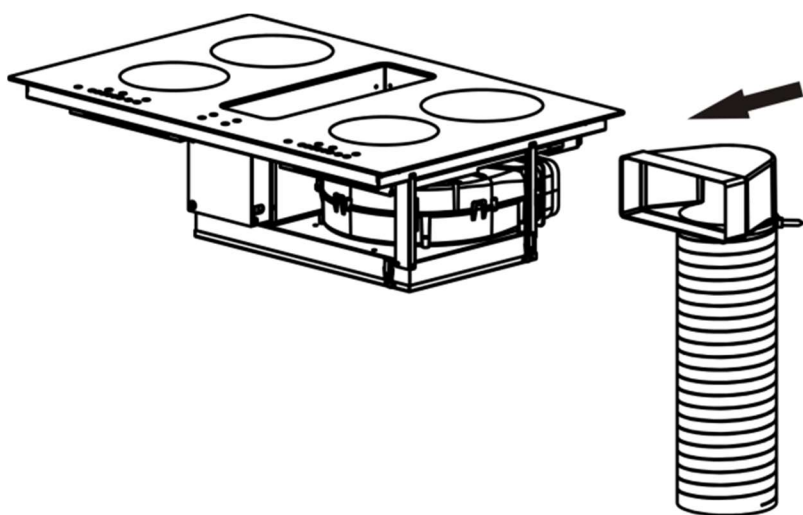
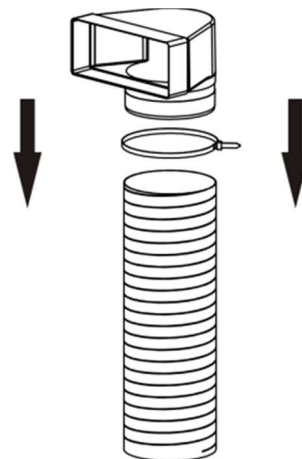


# УСТАНОВКА ПРИБОРА

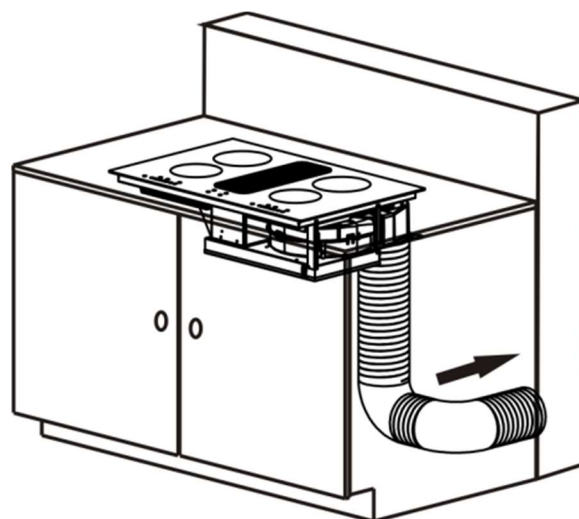
6. Присоедините переходник к вытяжной трубе, закрепите с помощью стяжки.

7. Переверните прибор варочной поверхностью вверх, поставьте на ровную горизонтальную поверхность. Присоедините переходник с вытяжной трубой к выходному отверстию моторного отсека вытяжки.

8. Опустите прибор с вытяжной трубой в вырез в кухонном шкафу.



9. Вставьте вытяжную трубу в отверстие в стене.

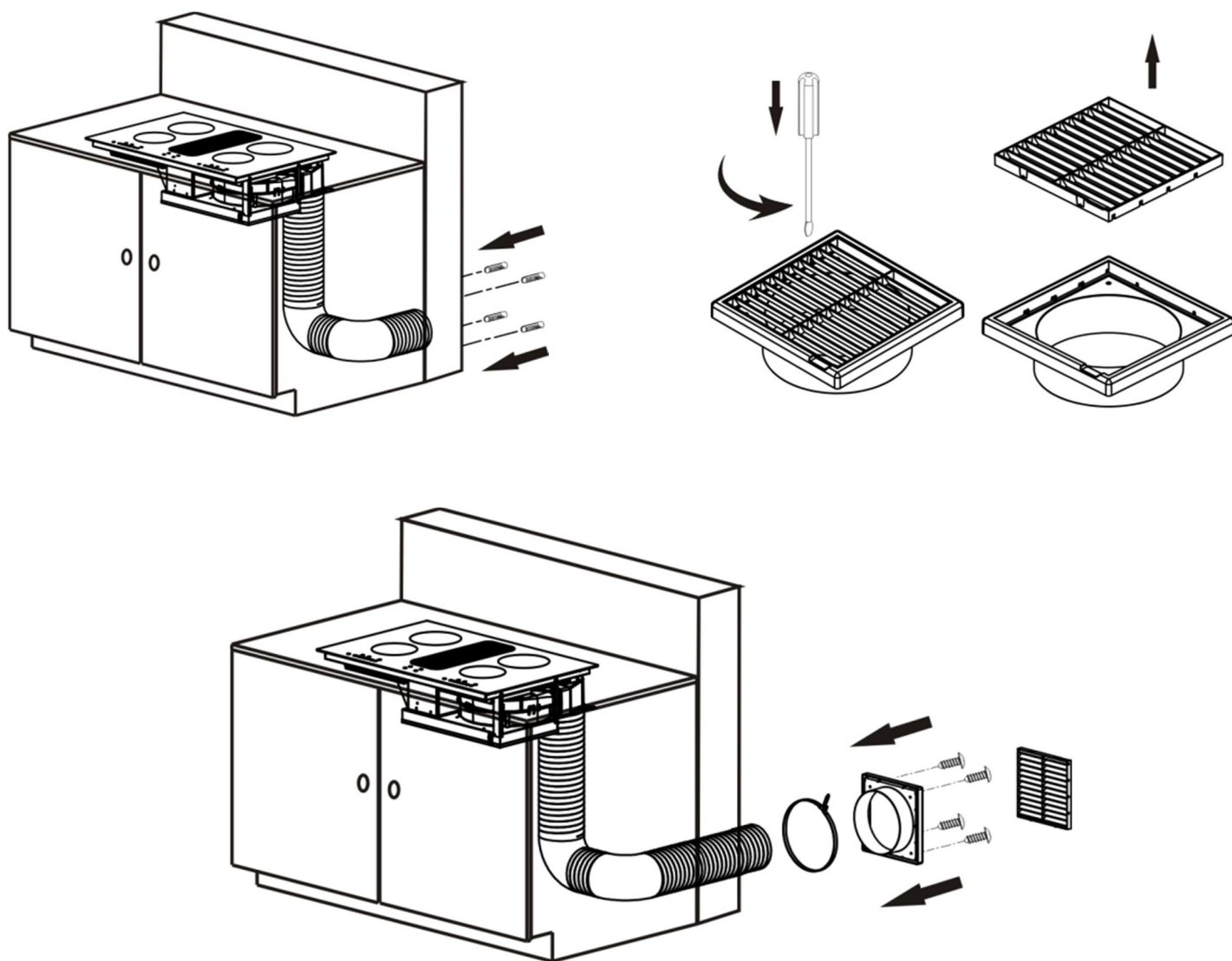


# УСТАНОВКА ПРИБОРА

10. Просверлите четыре отверстия диаметром 8 мм в стене в месте выхода вентиляционной трубы наружу. Установите четыре дюбеля в эти отверстия.

11. Снимите решетку с защитного экрана с помощью отвертки.

12. Закрепите экран на выходной части вытяжной трубы, затяните стяжкой, прикрепите экран к стене с помощью четырех винтов, для которых Вы просверлили отверстия ранее. Оденьте решетку на экран.

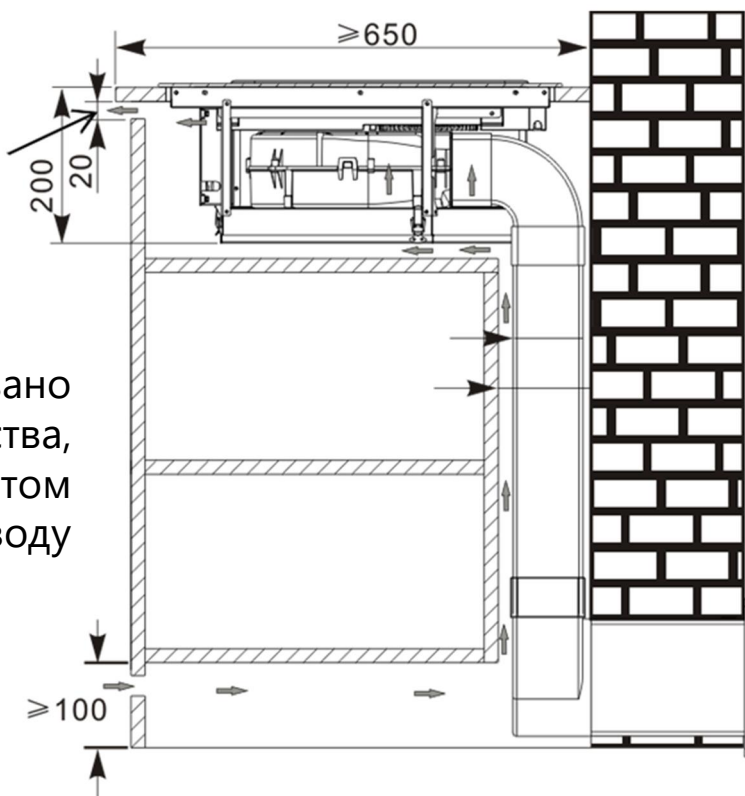


# УСТАНОВКА ПРИБОРА

## ПОРЯДОК УСТАНОВКИ ДЛЯ РЕЖИМА РЕЦИРКУЛЯЦИИ (размеры на схемах указаны в миллиметрах)

Данный режим работы вытяжки предусматривает использование съемного угольного фильтра для очистки воздуха.

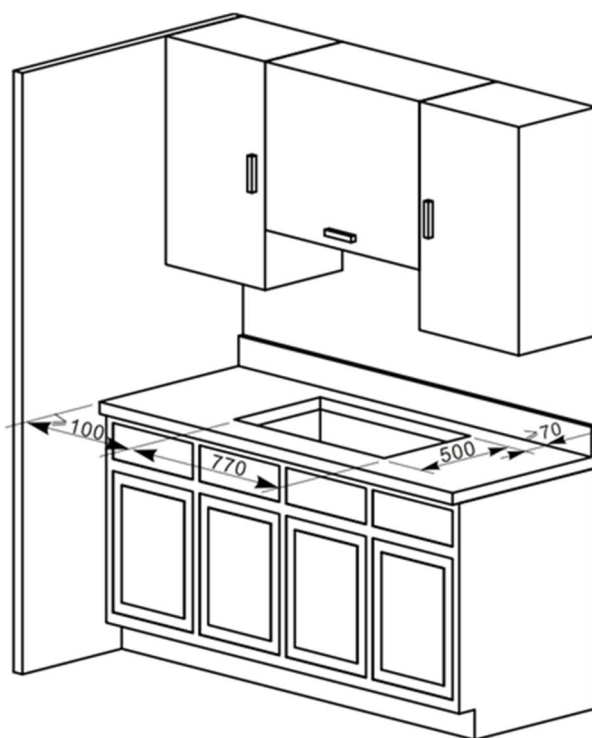
Вырез для  
обеспечения  
вентиляции



На рисунке справа показано примерное расположение устройства, в кухонном шкафу, с учётом требований по вентиляции и отводу тепла.

Установка устройства:

1. Сделайте в столешнице вырез размером 770 x 500 мм.
2. Очистите кухонный шкаф от образовавшихся опилок. Торцы выреза следует соответствующим образом герметизировать для защиты от влаги и грязи.



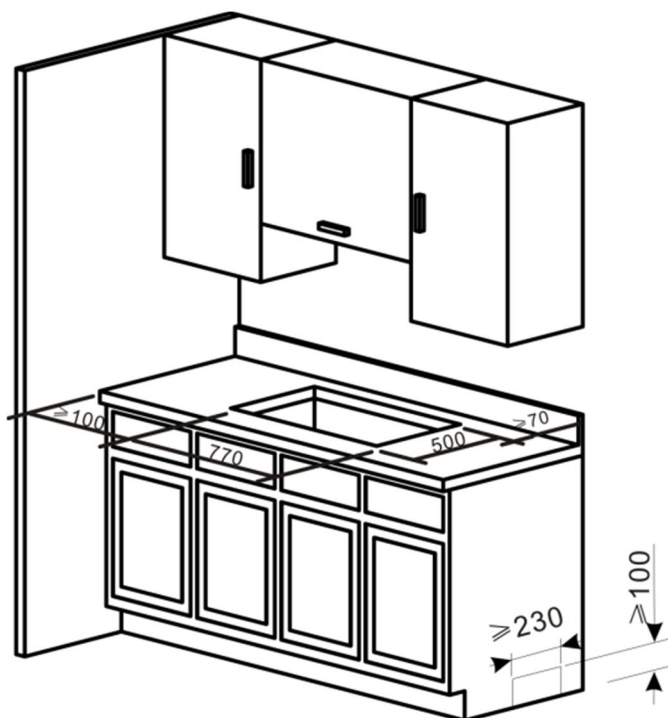


# УСТАНОВКА ПРИБОРА

3. В кухонном шкафу со стороны выходного отверстия вытяжки необходимо сделать отверстие 230 x 100 мм для выхода воздуха (см. Рис).

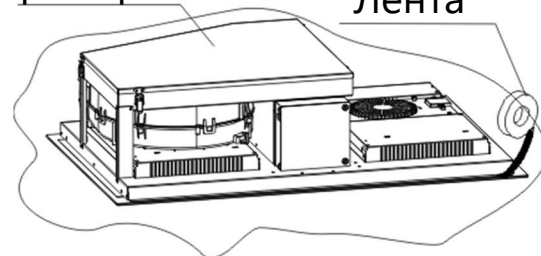
4. Расположите прибор на ровной горизонтальной поверхности стеклокерамическим покрытием вниз (рекомендуется постелить полотенце или мягкую ткань под прибор, чтобы защитить покрытие). Наклейте поставляемую в комплекте с прибором ленту по периметру прибора (см. Рис.), оставляя отступ в 3 мм от краёв стекла. При необходимости, отрежьте лишнюю часть ленты. Наклеенная лента обеспечит улучшенное соединение прибора со столешницей.

5. Протрите поверхность выходного отверстия моторного отсека вытяжки мягкой тканью. Наклейте ленту по периметру вокруг отверстия. При необходимости, отрежьте лишнюю часть ленты. Наклеенная лента обеспечит улучшенное соединение выходного отверстия моторного отсека с переходником вентиляционной трубы.



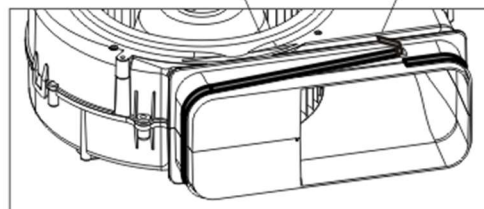
Дно прибора

Лента



Моторный отсек

Лента

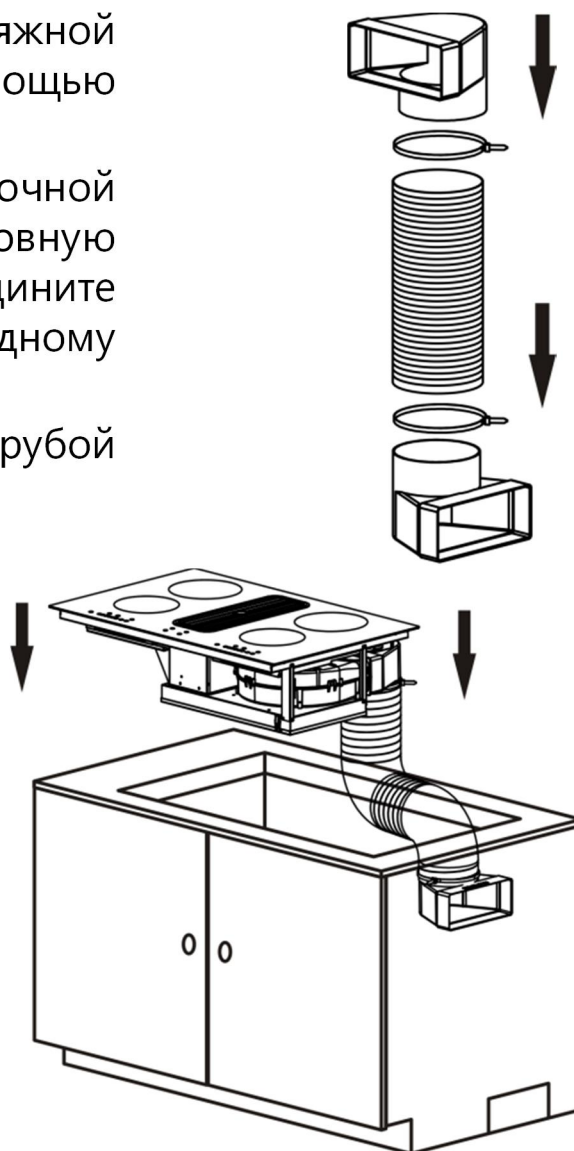
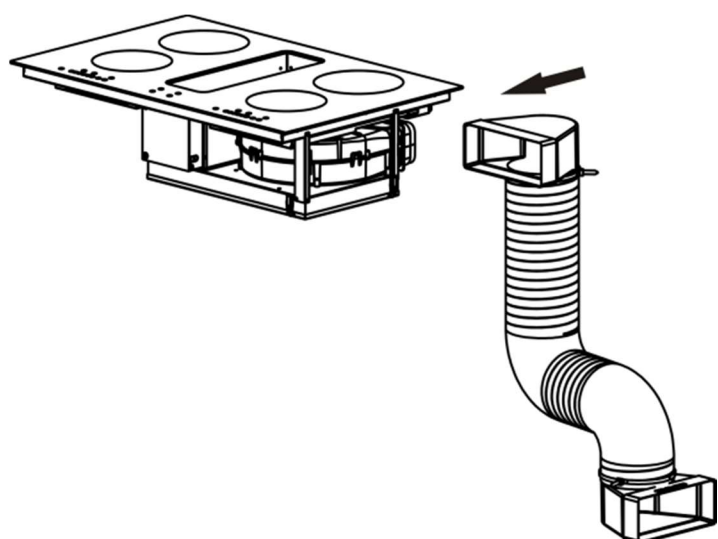


# УСТАНОВКА ПРИБОРА

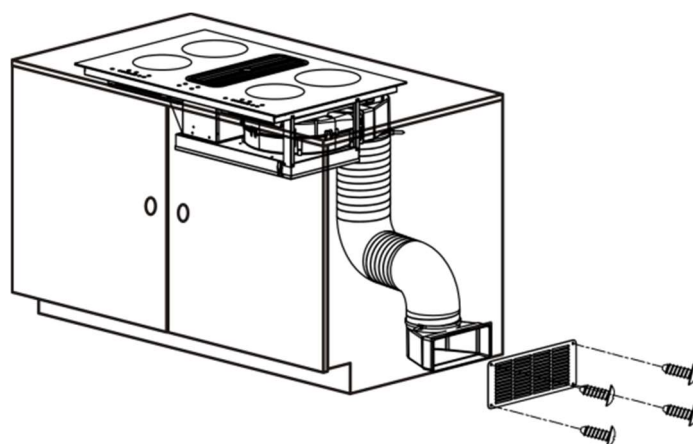
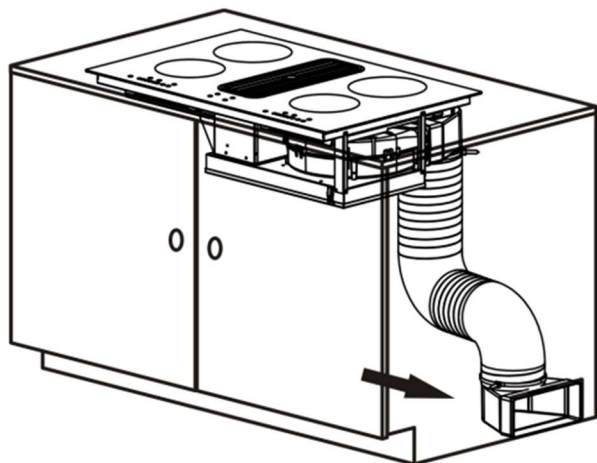
6. Присоедините переходники к вытяжной трубе с обоих концов, закрепите с помощью стяжек.

7. Переверните прибор варочной поверхностью вверх, поставьте на ровную горизонтальную поверхность. Присоедините переходник с вытяжной трубой к выходному отверстию моторного отсека вытяжки.

8. Опустите прибор с вытяжной трубой в вырез в кухонном шкафу.



9. Вставьте вытяжную трубу в отверстие в стенке кухонного шкафа и закрепите с помощью бытового клея. Установите решетку на выходное отверстие трубы с помощью четырех винтов.

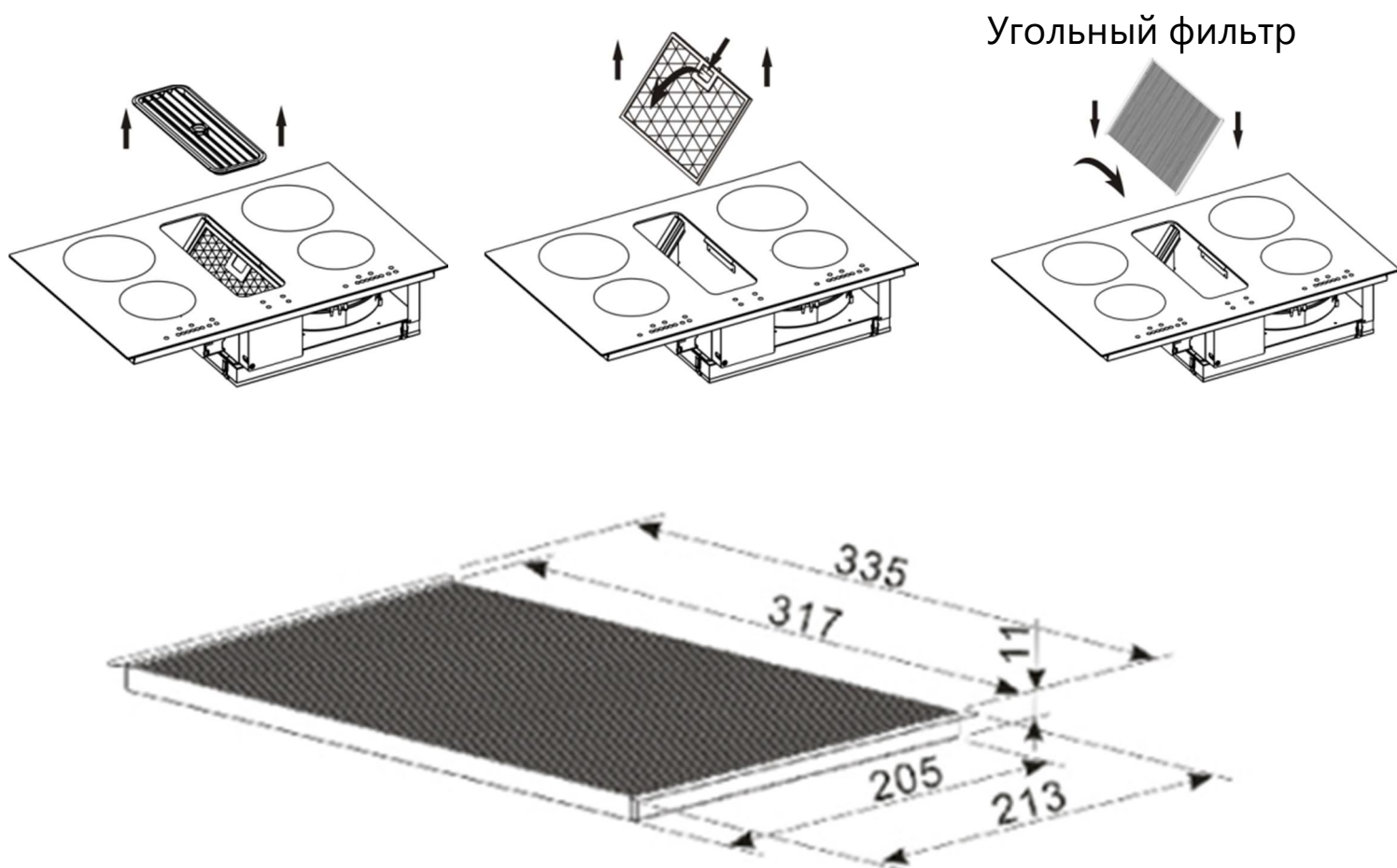


## УСТАНОВКА ПРИБОРА

10. Для работы вытяжки в режиме рециркуляции необходимо установить угольный фильтр.

Для установки угольного фильтра снимите внешнюю решетку вытяжки, извлеките алюминиевую сетку-фильтр. Вставьте угольный фильтр в вытяжку. Установите алюминиевую сетку-фильтр и внешнюю решетку на место. Вытяжка готова к эксплуатации в режиме рециркуляции.

Срок эксплуатации угольного фильтра зависит от частоты использования вытяжки, типа приготавливаемой еды и регулярности очистки противожировых фильтров. Угольный фильтр не подлежит чистке, его необходимо заменять на аналогичный фильтр по мере необходимости.



# УСТАНОВКА ПРИБОРА

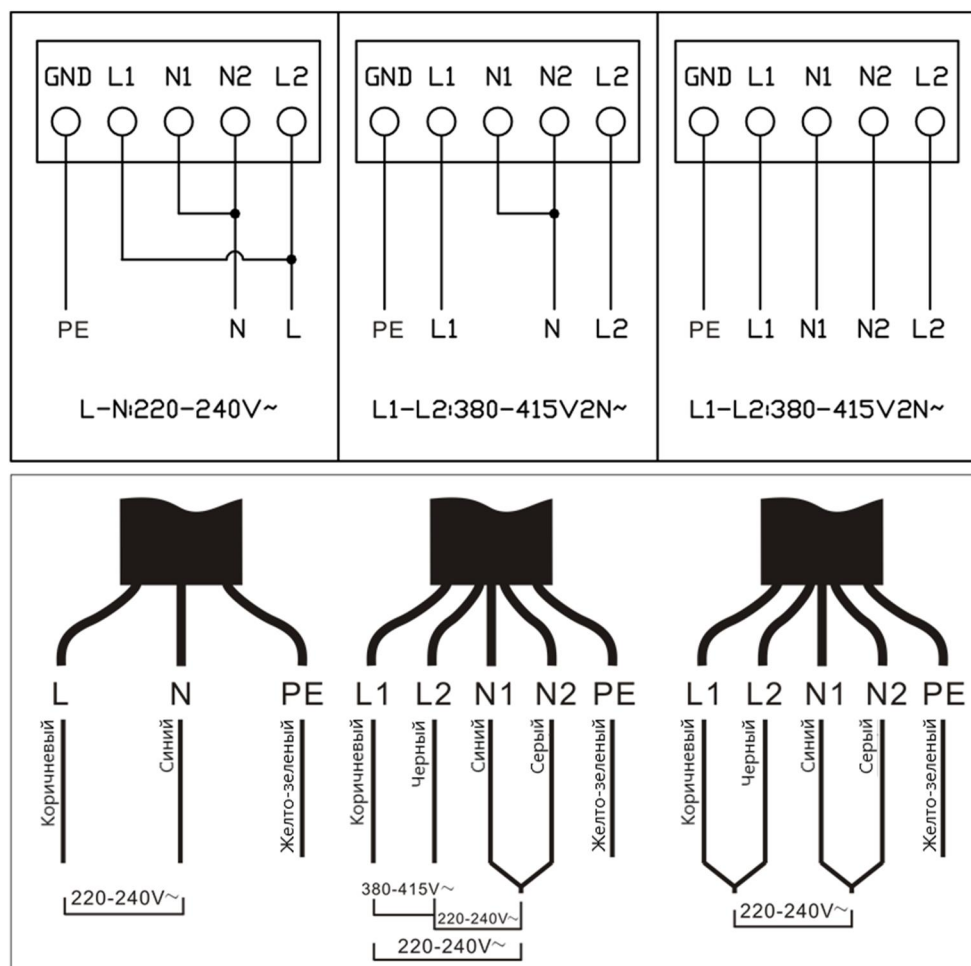
## ПОДКЛЮЧЕНИЕ К ЭЛЕКТРИЧЕСКОЙ СЕТИ



**Внимание!** Подключение к электрической сети должно выполняться специалистом необходимой квалификации.

Неправильное подключение может привести к необратимому повреждению частей устройства и аннулированию гарантии!

- При замене штатного сетевого шнура на иной его электрические характеристики должны подбираться с учётом характеристик прибора.
- Варочная панель должна быть надлежащим образом заземлена.
- При прямом подключении прибора к электрической сети, между прибором и сетью должен быть установлен многополюсный выключатель соответствующей мощности с зазором не менее 3 мм.
- Не рекомендуется применять регуляторы напряжения, удлинители и многогнездовые розетки.
- Сетевой шнур позади устройства не должен касаться нагретых частей устройства. Не допускается нагрев шнура свыше 75°C в любой точке.



# ЭКСПЛУАТАЦИЯ ПРИБОРА

## ВЫБОР ПОСУДЫ ДЛЯ ИНДУКЦИОННОЙ ВАРОЧНОЙ ПАНЕЛИ

Индукционная варочная панель является современным, эффективным и безопасным прибором для приготовления пищи.

Индукционная варочная панель выполнена из гладкого, закалённого керамического стекла.



Тепло образуется посредством магнитной индукционной катушки, которая создает магнитное поле. Под ее действием посуда нагревается и тепло от кухонной посуды передаётся пищевому продукту.

Индукционная технология характеризуется двумя преимуществами:

- тепло выделяется исключительно при наличии посуды;
- приготовление начинается автоматически с момента размещения посуды на поверхности и заканчивается в момент снятия ее с плиты.

Для приготовления на индукционной варочной панели пригодна посуда из ферромагнитного материала. К таким материалам относятся эмалированная сталь, чугун и специальная, рассчитанная на индукцию, нержавеющая сталь (хромистая сталь). Индукционная панель не будет работать с посудой из обычной нержавеющей стали, стекла, керамики, меди и алюминия, если дно посуды не выполнено из ферромагнитного материала.

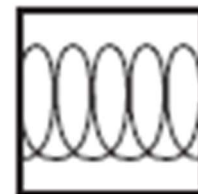


# ЭКСПЛУАТАЦИЯ ПРИБОРА

## ВЫБОР ПОСУДЫ ДЛЯ ИНДУКЦИОННОЙ ВАРОЧНОЙ ПАНЕЛИ



Проверьте, находится ли на этикетке знак информирующий о том, что посуда подходит для индукционных плит. Ищите символ индукции на упаковке или на дне посуды.



Применяйте посуду, имеющую дно, пригодное для использования с индукционной варочной панелью.

Вы можете проверить пригодность посуды магнитом. Поднесите магнит к основанию посуды. Если магнит притягивается, посуда подходит для индукционной панели.



Если у вас нет магнита:

1. Налейте немного воды в кастрюлю, которую требуется проверить, поставьте на варочную поверхность и включите прибор.
2. Если на дисплее не мигает значок  и вода нагревается, данная посуда подходит.

**Кухонная посуда, изготовленная из следующих материалов, не подходит для использования с индукционной варочной панелью:**

обычная нержавеющая сталь, алюминий или медь без магнитного основания, стекло, дерево, фарфор, керамика, фаянс и глина.



# ЭКСПЛУАТАЦИЯ ПРИБОРА

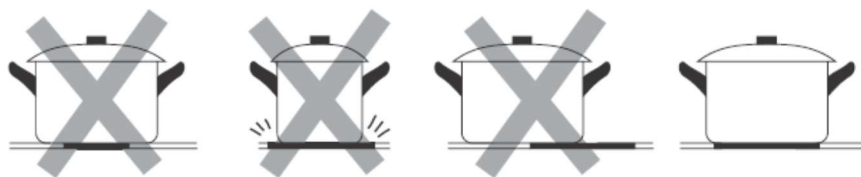
## ВЫБОР ПОСУДЫ ДЛЯ ИНДУКЦИОННОЙ ВАРОЧНОЙ ПАНЕЛИ



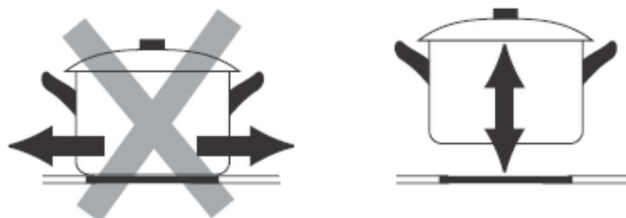
Не используйте посуду с неровными краями и изогнутым дном.



Убедитесь, что поверхность дна посуды гладкая, плотно прилегает к стеклу, а размеры дна совпадают с размерами варочной зоны. Всегда ставьте посуду по центру варочной зоны.



Всегда поднимайте посуду над поверхностью варочной панели, не двигайте её по поверхности - посуда может поцарапать стекло.



# ЭКСПЛУАТАЦИЯ ПРИБОРА

## ПЕРЕД ПЕРВЫМ ВКЛЮЧЕНИЕМ

- Прочтите данное руководство, обращая особое внимание на раздел «Меры безопасности».
- Удалите с электрической варочной панели всю имеющуюся на ней защитную пленку.

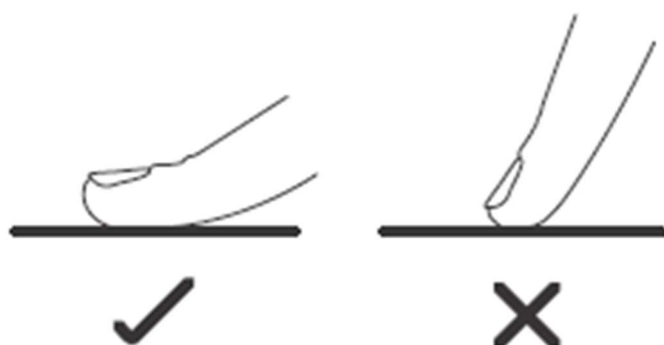
## ВЕНТИЛЯЦИЯ И ОХЛАЖДЕНИЕ

Прибор оснащен системой охлаждения для защиты от перегрева электрических элементов. Вентилятор запускается при включении варочной панели и увеличивает скорость при интенсивной работе варочной панели. Вентилятор охлаждения снижает скорость и автоматически останавливается при достаточном охлаждении электрических цепей.

## ИСПОЛЬЗОВАНИЕ СЕНСОРНОЙ ПАНЕЛИ

Органы управления реагируют на касание, нет необходимости прикладывать усилие.

- Используйте подушечку пальца, а не его кончик.



- Вы будете слышать звуковой сигнал при каждом прикосновении.
- Убедитесь, что элементы управления всегда чистые, сухие, и что ни один предмет (например, посуда или ткань) не расположены на них.
- Даже небольшое количество воды может затруднить управление.



# ЭКСПЛУАТАЦИЯ ПРИБОРА

## ИСПОЛЬЗОВАНИЕ ВАРОЧНОЙ ПАНЕЛИ

### НАЧАЛО ПРИГОТОВЛЕНИЯ

После включения прибора прозвучит однократный звуковой сигнал, все индикаторы загорятся на 1 секунду и погаснут, указывая, что варочная панель перешла в режим ожидания.

1. Коснитесь кнопки «Вкл/Выкл», на всех индикаторах отобразится «—».
2. Поставьте посуду подходящего типа на конфорку. Убедитесь, что дно кастрюли и поверхность конфорки чистые и сухие.
3. Коснитесь кнопки выбора зоны нагрева, и дисплей рядом с кнопкой начнёт мигать (например, для правой нижней зоны).
4. Задайте необходимую мощность нагрева с помощью слайдера.



#### Примечание:

Если в течение 1 минуты мощность нагрева не выбрана, варочная панель автоматически выключится. Для возобновления работы вернитесь к шагу 1. Мощность нагрева можно изменять в любой момент во время приготовления.

# ЭКСПЛУАТАЦИЯ ПРИБОРА

## ПО ОКОНЧАНИИ ПРИГОТОВЛЕНИЯ

1. Коснитесь кнопки выбора зоны нагрева, которую вы хотите выключить (например, для правой нижней зоны).
2. Выключите конфорку воспользовавшись слайдером для снижения мощности до значения «0».
3. Выключите всю варочную панель, коснувшись кнопки «Вкл/Выкл».
4. **Осторожно – горячая поверхность!**  
Символ «Н» (Hot) на индикаторе покажет, что конфорка слишком горячая, и её нельзя касаться. Символ исчезнет, когда поверхность остынет до безопасной температуры.



### Примечание:

Индикатор остаточного тепла «Н» можно использовать с целью энергосбережения. Например, если вы хотите нагреть дополнительную посуду, воспользуйтесь ещё горячей конфоркой.

# ЭКСПЛУАТАЦИЯ ПРИБОРА

## ИСПОЛЬЗОВАНИЕ БУСТЕРА

### Включение бустера

1. Выберите варочную зону с функцией «Бустер» (кратковременное усиление мощности\*).
2. Коснитесь кнопки «b». На дисплее отобразится символ «b».



### Отключение бустера

1. Выберите варочную зону с включенной функцией бустера.
2. Для отмены бустера коснитесь слайдера и задайте необходимый уровень нагрева.
3. Функция кратковременного усиления мощности включается **только на 5 минут**, после чего зона автоматически перейдет на уровень 9.



## ЗАМОК ОТ ДЕТЕЙ



**Внимание!** В режиме блокировки все элементы управления отключены, кроме кнопки «Вкл/Выкл». В экстренной ситуации вы всегда можете отключить варочную панель кнопкой «Вкл/Выкл», но для любых других действий необходимо полностью снять блокировку.

Вы можете заблокировать кнопки панели управления, чтобы предотвратить их непреднамеренное использование (например, случайное включение конфорки детьми).

Когда панель управления заблокирована, отключаются все элементы управления, кроме кнопки «Вкл/Выкл».

\* Кратковременное повышение мощности выше стандартной для одной конфорки достигается за счёт понижения мощности на других нагревательных элементах.

# ЭКСПЛУАТАЦИЯ ПРИБОРА

## Активация замка от детей

Коснитесь кнопки блокировкой клавиш.  
На индикаторе таймера отобразится «Lo».

## Отключение замка от детей

1. Убедитесь, что варочная панель включена.
2. Коснитесь и удерживайте кнопку блокировки в течение 3 секунд.
3. Теперь вы снова можете пользоваться варочной панелью.



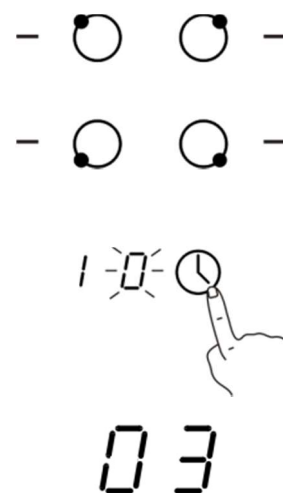
## ИСПОЛЬЗОВАНИЕ ТАЙМЕРА

Вы можете использовать таймер двумя способами:

- В качестве независимого таймера. В этом случае по истечении установленного времени выключения конфорок не произойдёт.
- В качестве таймера отключения, чтобы выключить одну или несколько конфорок по истечении заданного времени.
- Вы можете установить время таймера до 99 минут.

## Независимый таймер

1. Убедитесь, что варочная панель включена.  
При этом клавишу выбора конфорки нажимать не следует (индикатор зоны «-» не мигает).  
**Примечание:** Таймер можно установить до или после завершения настройки мощности конфорки.
2. Коснитесь кнопки таймера. На дисплее таймера отобразится «1 0», при этом будет мигать «0».
3. Установите время с помощью слайдера.



# ЭКСПЛУАТАЦИЯ ПРИБОРА

4. Снова коснитесь кнопки таймера, после чего на индикаторе начнёт мигать «1».
5. Установите время воспользовавшись слайдером.
6. Когда таймер установлен, сразу же начнётся обратный отсчёт. На дисплее будет отображаться оставшееся время.
7. Когда заданное время истечёт, в течение 30 секунд будет звучать звуковой сигнал, а индикатор таймера покажет «- -».



## Отключающий таймер (для одной или нескольких зон)

1. Коснитесь кнопки выбора зоны нагрева, для которой вы хотите установить таймер (например, для правой нижней зоны).
2. Коснитесь кнопки управления таймером, на дисплее таймера отобразится «1 0», и начнёт мигать «0».
3. Установите время воспользовавшись слайдером.
4. Снова коснитесь кнопки таймера, после чего замигает цифра «1».
5. Установите время воспользовавшись слайдером.



# ЭКСПЛУАТАЦИЯ ПРИБОРА

6. Когда таймер установлен, сразу же начнётся обратный отсчёт. На дисплее будет отображаться оставшееся время.



**Примечание:** В правом нижнем углу индикатора уровня мощности появится красная точка, указывающая, что для этой зоны установлен таймер.

7. По истечении заданного времени таймера выбранная конфорка автоматически выключится.



## Установка таймера для нескольких зон

1. При установке таймера для нескольких конфорок на дисплеях соответствующих конфорок появятся красные точки. На дисплее таймера отобразится таймер с наименьшим оставшимся временем. На дисплее соответствующей зоны начнёт мигать точка.



Установлено на 15 мин.



Установлено на 30 мин.

2. По истечении заданного времени соответствующая конфорка автоматически выключится. Затем на дисплее отобразится следующий таймер с наименьшим временем и замигает точка соответствующей конфорки.



**Примечание:** Коснитесь кнопки выбора зоны нагрева – на индикаторе таймера отобразится время соответствующего таймера.

# ЭКСПЛУАТАЦИЯ ПРИБОРА

## Отмена таймера

1. Коснитесь кнопки выбора зоны нагрева, таймер которой вы хотите отменить.
2. Коснитесь кнопки таймера. Начнёт мигать соответствующий индикатор.
3. Коснитесь слайдера, чтобы установить таймер на «00», после чего таймер отключится.



## АВТОМАТИЧЕСКОЕ ОТКЛЮЧЕНИЕ

Автоматическое отключение – это защитная функция вашего прибора. Панель автоматически выключится, если вы вдруг забудете это сделать. Ограничение времени работы по умолчанию для различных уровней мощности показано в таблице ниже:

Уровень мощности	1	2	3	4	5	6	7	8	9
Время работы (по умолчанию)	8 ч	8 ч	8 ч	4 ч	4 ч	4 ч	2 ч	2 ч	2 ч

Как только посуда удалена с варочной панели, прибор немедленно прекратит нагрев и автоматически выключится через 1 минуту.

## ИНДИКАТОР ОСТАТОЧНОГО ТЕПЛА

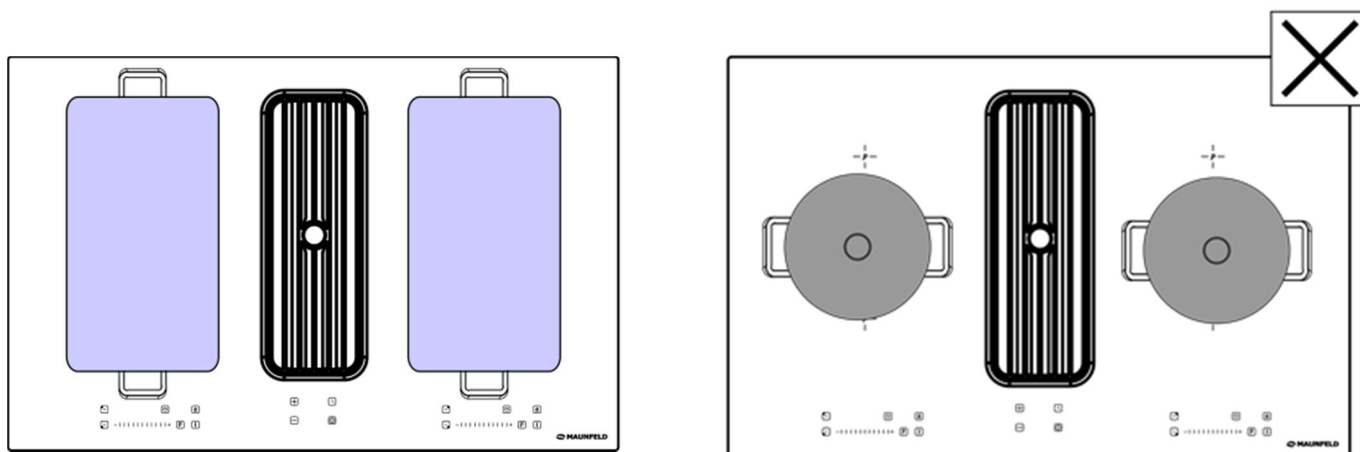
Поверхность прибора нагревается во время использования и некоторое время остаётся горячей после выключения. На индикаторе появится символ «H», предупреждая, что рабочей поверхности касаться нельзя.

# ЭКСПЛУАТАЦИЯ ПРИБОРА

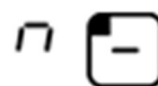
## ИСПОЛЬЗОВАНИЕ ОБЪЕДИНЕННЫХ ЗОН НАГРЕВА (функция BRIDGE)

Две соседние варочные зоны могут быть объединены в единую зону для приготовления пищи, когда пользователю необходимо использовать посуду большего размера.

**Важно!** Убедитесь, что посуда стоит по центру варочной зоны. Если Вы пользуетесь овальным, прямоугольным или продолговатым поддоном, которым по размеру подходит объединенная зона нагрева, убедитесь, что посуда стоит по центру объединенной зоны.



Для включения объединенной зоны нагрева нажмите одновременно на кнопки выбора двух соседних конфорок. На дисплее появится соответствующая индикация.



Для отмены данной функции и использования варочных зон отдельно с разными мощностями, снова нажмите одновременно на кнопки выбора двух соседних конфорок и они станут работать отдельно.



# ЭКСПЛУАТАЦИЯ ПРИБОРА

## ВЫБОР МОЩНОСТИ НАГРЕВА

Уровень нагрева	Назначение
1 – 2	<ul style="list-style-type: none"><li>• Деликатный разогрев небольшого количества пищи.</li><li>• Растапливание шоколада, сливочного масла и продуктов, которые легко пригорают.</li><li>• Тушение, медленный разогрев.</li></ul>
3 – 4	<ul style="list-style-type: none"><li>• Разогрев.</li><li>• Активное тушение.</li><li>• Приготовление риса.</li></ul>
5 – 6	<ul style="list-style-type: none"><li>• Блины, оладьи.</li></ul>
7 – 8	<ul style="list-style-type: none"><li>• Пассерование.</li><li>• Приготовление макаронных изделий (пасты).</li></ul>
9	<ul style="list-style-type: none"><li>• Приготовление жаркого.</li><li>• Обжаривание мяса.</li><li>• Доведение супа до кипения.</li><li>• Кипячение воды.</li></ul>

# ЭКСПЛУАТАЦИЯ ПРИБОРА

## ИСПОЛЬЗОВАНИЕ ВЫТЯЖКИ

После подключения прибора к сети электропитания прозвучит однократный звуковой сигнал, все индикаторы загорятся на 1 секунду и погаснут, указывая на то, что вытяжка перешла в режим ожидания.

1. Коснитесь кнопки «Вкл/Выкл» на панели управления вытяжкой, и вытяжка начнет работу на скорости «1» (или скорости, заданной перед предыдущим отключением прибора). Для отключения вытяжки коснитесь кнопки «Вкл/Выкл» и вытяжка перейдет в режим ожидания.
2. В данной вытяжке предусмотрены три рабочие скорости: низкая, средняя и высокая. Коснитесь кнопки «+» для последовательного увеличения скорости, или кнопки «-» для последовательного уменьшения скорости. Снижение скорости с «1» отключает вытяжку и переводит её в режим ожидания.
3. Таймер отключения может быть установлен только при работе вытяжки на одной из скоростей. Коснитесь кнопки «Таймер» на панели управления вытяжкой. Загорится индикатор времени таймера на панели управления (по умолчанию – 5 минут). По истечении данного времени вытяжка отключится автоматически. Переключение скоростей при активном таймере приведет к его отмене. При необходимости, таймер можно установить повторно.



# УХОД И ОБСЛУЖИВАНИЕ

## ЧИСТКА ВАРОЧНОЙ ПОВЕРХНОСТИ



**Внимание!** Опасность поражения электрическим током! Перед проведением работ по обслуживанию или чистке устройства, отключите его от электрической сети. В случае неисправности обращайтесь в сервисную службу.

### СОВЕТЫ ПО УХОДУ

При правильном уходе ваш прибор сохранит свой внешний вид и будет полноценно функционировать в течение длительного времени.

При чистке стеклокерамики необходимо соблюдать те же принципы, что и при чистке стеклянных поверхностей:

- Ни в коем случае не применять агрессивных чистящих средств, песка для чистки или губки с абразивной поверхностью, так как они способны поцарапать стеклокерамическую поверхность.
- Специальные чистящие средства можно приобрести в универсальных магазинах, специальных электротехнических магазинах, магазинах бытовой химии, в магазинах пищевых продуктов и в салонах кухонь.
- Избегайте использования агрессивных химических моющих средств, таких как аэрозоли для духовки и пятновыводители.
- Не применяйте пароочиститель для чистки варочной панели.



**Внимание!** Не приступайте к чистке прибора пока его стеклокерамическая поверхность не остыла, так как существует опасность ожога.

# УХОД И ОБСЛУЖИВАНИЕ

## СПОСОБЫ ОЧИСТКИ ТИПИЧНЫХ ЗАГРЯЗНЕНИЙ

Вид загрязнения	Как чистить	Важные замечания
Ежедневные загрязнения варочной поверхности: <ul style="list-style-type: none"><li>• отпечатки пальцев,</li><li>• пятна, оставленные едой и напитками, не содержащими сахар.</li></ul>	<ol style="list-style-type: none"><li>1. Отключите питание варочной панели.</li><li>2. Нанесите средство для чистки варочной панели, пока поверхность ещё тёплая (но не горячая!)</li><li>3. Промойте и вытрите насухо чистой тканью или бумажным полотенцем.</li><li>4. Снова включите питание плиты.</li></ol>	При отключении питания не работает индикация остаточного тепла, и конфорка может оказаться горячей! Грубые мочалки, губки и абразивные чистящие средства могут поцарапать стекло. Всегда читайте этикетку, чтобы узнать, подходит ли ваш очиститель или мочалка. Во избежание появления пятен никогда не оставляйте остатки чистящих средств на варочной панели.
Убежавшая еда, расплавившиеся материалы, разливы горячих напитков с сахаром.	Немедленно удалите их металлической лопаткой или скребком для стеклокерамики. Остерегайтесь горячих конфорок. <ol style="list-style-type: none"><li>1. Отключите питание варочной панели.</li><li>2. Удерживая лопатку или скребок под углом 30°, удалите загрязнение с разогретой части панели.</li><li>3. Удалите загрязнения салфеткой для мытья посуды или бумажным полотенцем.</li><li>4. Выполните шаги 2–4 из пункта «Ежедневные загрязнения варочной поверхности» выше.</li></ol>	Удаляйте такие пятна как можно скорее. Если оставить их остывать на стекле, в дальнейшем их будет крайне трудно удалить и даже возможно повреждение поверхность стекла. Опасность порезов! Когда защитная крышка скребка снята, оказывается доступно его острое лезвие. Используйте скребок с особой осторожностью и всегда храните в недоступном для детей месте.

# УХОД И ОБСЛУЖИВАНИЕ

Вид загрязнения	Как чистить	Важные замечания
Жидкость на сенсорной панели управления.	<ol style="list-style-type: none"><li>1. Отключите питание варочной панели.</li><li>2. Промокните разлитую жидкость</li><li>3. Протрите область сенсорного управления чистой влажной губкой или тканью.</li><li>4. Насухо вытрите участок бумажным полотенцем.</li><li>5. Снова включите питание варочной панели.</li></ol>	<ul style="list-style-type: none"><li>• При попадании жидкости на сенсорную панель прибор подаёт звуковой сигнал и выключается. При этом сенсорные элементы управления перестают реагировать на касание, пока на них остаётся жидкость.</li><li>• Перед повторным включением варочной панели обязательно протрите насухо область сенсорного управления.</li></ul>

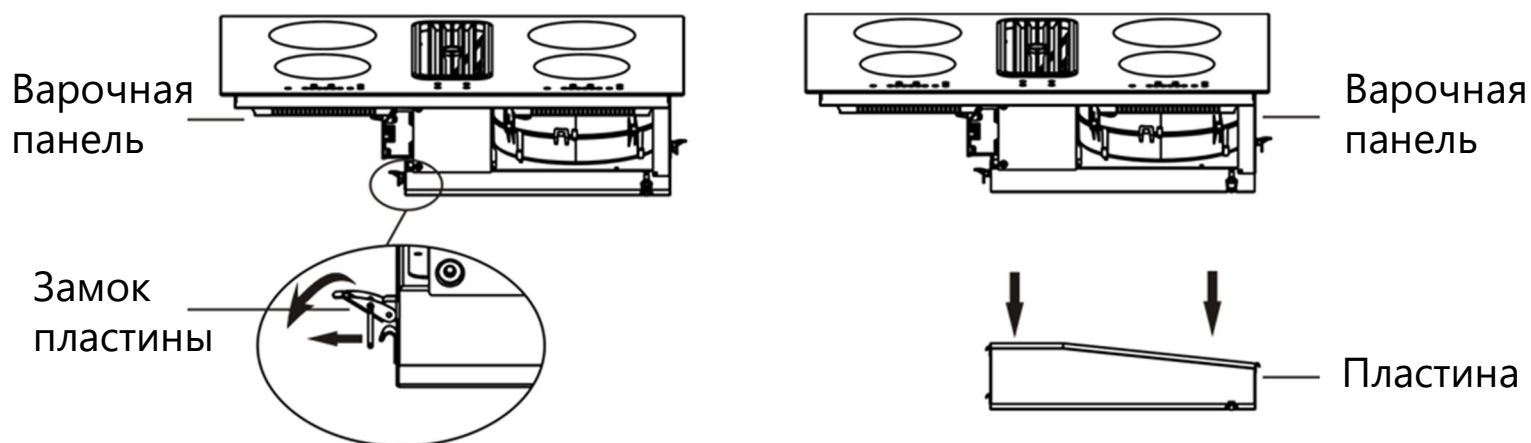
**Соблюдайте инструкции производителя. Производитель не несёт ответственности за повреждения, вызванные использованием агрессивных химических и абразивных составов.**

# УХОД И ОБСЛУЖИВАНИЕ

## УХОД ЗА ВЫТЯЖКОЙ

Внимание! Запрещается снимать внешнюю решетку и извлекать фильтры при работающем приборе. Для оптимальной работы прибора следует регулярно чистить алюминиевый фильтр, а также проводить специальную чистку внутренних компонентов как минимум 1 раз в полгода.

- Перед чисткой необходимо отключить прибор от сети электропитания.
- Чистить алюминиевый фильтр следует 1 раз в неделю в зависимости от интенсивности использования. Слегка нажмите защелку алюминиевого фильтра, снимите фильтр и положите его в раствор теплой (40-50°C) мыльной воды или моющего средства на 2-3 минуты, затем очистите поверхность фильтра мягкой щеткой. Не применяйте чрезмерных усилий, чтобы не повредить поверхность. Просушите фильтр и установите его обратно в вытяжку.
- Чистку вентилятора двигателя и внутренних компонентов необходимо проводить 1 раз в полгода. Чистку должен осуществлять квалифицированный специалист.
- ЗАПРЕЩАЕТСЯ чистить двигатель водой или другими жидкостями.
- На дне прибора расположена пластина, которую необходимо очищать 1 раз в месяц. К корпусу прибора должен быть обеспечен доступ для снятия и установки данной пластины. Для снятия пластины, отсоедините четыре замка и извлеките её из корпуса прибора. Очистите пластину от жира и грязи с помощью тёплой воды с моющим средством. Просушите пластину и установите обратно в корпус прибора.



# УХОД И ОБСЛУЖИВАНИЕ

## ЗАМЕНА МОТОРА ВЫТЯЖКИ

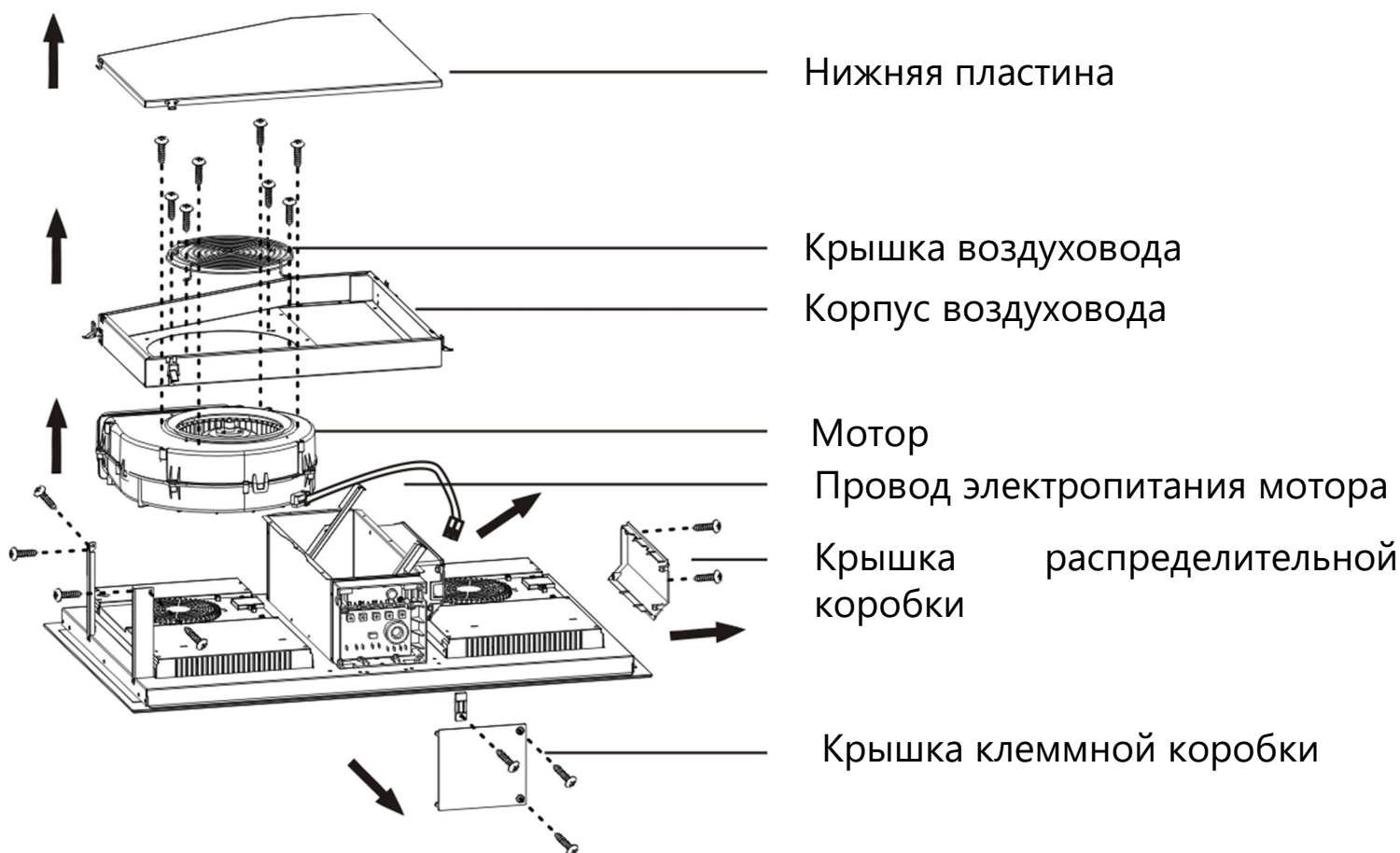


**Внимание!** Замену мотора должен осуществлять специалист соответствующей квалификации.



**Внимание!** Опасность поражения электрическим током! Перед проведением работ по обслуживанию устройства, отключите его от электрической сети.

При необходимости замены мотора вытяжки, следуйте инструкции ниже: Извлеките изделие из монтажного отверстия, переверните его и положите стеклокерамической поверхностью вниз (рекомендуется подстелить полотенце или мягкую ткань, чтобы избежать повреждения поверхности). С помощью отвертки отсоедините последовательно пластину, элементы воздуховода, мотор, крышку распределительной коробки и клеммной коробки, как показано на рисунке. Отсоедините провод электропитания мотора и произведите замену мотора на новый. Установите все компоненты на место в обратной последовательности.





# УХОД И ОБСЛУЖИВАНИЕ

## УСТРАНЕНИЕ НЕПОЛАДОК

При возникновении неисправности, перед обращением в сервисную службу, проверьте, не связана ли она с какими-либо ошибочными действиями. Часто технические неисправности прибора можно легко устранить самостоятельно – для этого обратитесь к таблице типичных неполадок.

Неисправность	Причина и способ устранения
Прибор не работает.	<b>Неисправен предохранитель.</b> Проверьте работоспособность предохранителя или защитного устройства. <b>Перебой в подаче электроэнергии.</b> Ожидайте возобновления электроснабжения.
Не работает панель управления.	<b>Включена блокировка кнопок управления (замок от детей).</b> Разблокируйте панель.
Нечёткая работа сенсорных кнопок.	<b>На элементах управления может присутствовать тонкая водяная плёнка, или вы касаетесь элементов управления кончиком пальца, а не его подушечкой.</b> Убедитесь, что область сенсорного управления сухая. Касайтесь элементов управления подушечкой пальца.
Появление царапин на стеклокерамической панели.	<b>Посуда с грубыми краями.</b> Используйте посуду с плоским и гладким дном. <b>Неподходящие средства для ухода за поверхностью. Используются абразивные мочалки или чистящие средства.</b>
Некоторая посуда издаёт потрескивания или щелкающие звуки.	<b>Особенность конструкцией вашей посуды.</b> Это нормальный эффект, который не является неисправностью.

# УХОД И ОБСЛУЖИВАНИЕ

Неисправность	Причина и способ устранения
Индукционная плита издаёт тихий гудящий шум при работе на высокой мощности.	<b>Особенность индукционной технологии.</b> Это нормальный эффект, однако шум должен стать тише или полностью исчезнуть при уменьшении мощности нагрева.
Шум вентилятора от индукционной плиты.	<b>Работает встроенный охлаждающий вентилятор</b> , чтобы предотвратить перегрев электронных компонентов устройства. Он может продолжать работать даже после выключения индукционной плиты. Никакие действия не требуются. Не отключайте прибор от электрической сети, пока вентилятор не выключится.
Посуда не нагревается и не обнаруживается устройством.	<b>Посуда не подходит для индукционного приготовления пищи.</b> Используйте посуду, подходящую для приготовления пищи на индукционной плите. <b>Посуда не обнаруживается, так как она слишком мала для конфорки или расположена не по центру конфорки.</b> Разместите посуду по центру конфорки и убедитесь, что её дно соответствует размеру конфорки.
Плита или конфорка внезапно выключилась, прозвучал звуковой сигнал или на дисплее появился код ошибки.	<b>Техническая неисправность.</b> Пожалуйста, запишите буквы и цифры кода ошибки, отключите прибор от электрической сети и обратитесь в сервисный центр.



**Внимание!** Опасность поражения электрическим током! Если неисправность не устранена, не пытайтесь отремонтировать прибор самостоятельно. Отключите прибор от сети и обратитесь в специализированный сервисный центр.

# УХОД И ОБСЛУЖИВАНИЕ

## КОДЫ ОШИБОК

При возникновении неисправности керамическая варочная панель автоматически переходит в защищённый режим работы и отображает соответствующие коды ошибок:

Код ошибки	Возможная причина	Способ устранения
<b>E1</b>	Отсутствует посуда, или поставлена посуда неподходящего типа.	Замените посуду.
<b>E2 / E3</b>	Сетевое напряжение вне допустимых пределов.	Проверьте подачу электроэнергии. Продолжите работу после нормализации напряжения.
<b>E4 / E5</b>	Неисправность датчика температуры блока питания – перывание/короткое замыкание.	Обратитесь в сервисный центр.
<b>E6</b>	Перегрев датчика температуры блока питания (неисправность вентилятора охлаждения, или неисправность печатной платы).	Остановите работу панели и подождите пока она не остынет. Если неисправность остаётся, обратитесь в сервисный центр.
<b>E7 / E8</b>	Неисправность датчика определения посуды на варочной поверхности – перывание/короткое замыкание.	Обратитесь в сервисный центр.
<b>E9</b>	Перегрев датчика определения посуды (неисправность вентилятора охлаждения, или неисправность печатной платы).	Остановите работу панели и подождите пока она не остынет. Если неисправность остаётся, обратитесь в сервисный центр.
<b>EA</b>	Сбой датчика определения посуды.	Обратитесь в сервисный центр.
<b>EB / EC</b>	Некорректная работа блока управления.	Обратитесь в сервисный центр.

# УХОД И ОБСЛУЖИВАНИЕ

## ТРАНСПОРТИРОВКА

- Сохраняйте оригинальную упаковку, она может потребоваться для повторной транспортировки.
- Перевозите устройство в оригинальной упаковке. Придерживайтесь требований указательных знаков по транспортировке, имеющих на упаковке.
- При транспортировке и хранении запрещается подвергать устройство механическим воздействиям, которые могут привести к повреждению прибора и нарушению целостности упаковки. Не кладите на него тяжёлые предметы.
- Необходимо беречь упаковку прибора от попадания на неё воды и других жидкостей.

## СЕРВИСНОЕ ОБСЛУЖИВАНИЕ ПОСЛЕ ПРОДАЖИ

### **Просим Вас придерживаться следующих мер:**

- При покупке товара требуйте, чтобы продавец поставил свою отметку в гарантийном талоне.
- Используйте изделие в соответствии с инструкцией по эксплуатации.
- По окончании сервисных работ, не забудьте потребовать у сервисного специалиста отметку в гарантийном талоне.
- Гарантийный срок изделия указан в гарантийном талоне, который вложен вместе с инструкцией по эксплуатации.

### **Следующие случаи не покрываются гарантией:**

- Повреждения, вызванные неправильным использованием, хранением или техническим обслуживанием.
- Повреждения, вызванные несанкционированной разборкой и ремонтом.
- Повреждения, вызванные неправильным использованием.
- Использование варочной панели в коммерческих целях.

# УХОД И ОБСЛУЖИВАНИЕ

## УТИЛИЗАЦИЯ

Упаковка изготовлена из экологически чистых материалов, которые можно без ущерба для окружающей среды подвергать переработке, складировать на специальных полигонах для хранения отходов и утилизировать.

Упаковочные материалы имеют соответствующую маркировку. Символ на изделии или на его упаковке указывает, что оно не подлежит утилизации в качестве бытовых отходов. Изделие следует сдать в соответствующий пункт приёма электронного и электрооборудования для последующей утилизации.

Соблюдая правила утилизации изделия, Вы поможете предотвратить ущерб окружающей среде и здоровью людей, который возможен вследствие ненадлежащего обращения с подобными отходами. За более подробной информацией об утилизации изделия обращайтесь к местным властям, в службу по вывозу и утилизации отходов или в магазин, в котором изделие было приобретено.



На всю электротехническую продукцию MAUNFELD распространяется действие Технического Регламента Таможенного Союза:

- |                  |  |
|------------------|--|
| ТР ТС 004/2011   | «О безопасности низковольтного оборудования»   |
| ТР ТС 020/2011   | «Электромагнитная совместимость технических средств»                                     |
| ТР ЕАЭС 037/2016 | «Об ограничении применения опасных веществ в изделиях электротехники и радиоэлектроники» |





По всем вопросам технического обслуживания, приобретения аксессуаров, а также по вопросам, связанным с региональным сервисным обслуживанием техники MAUNFELD просим вас обращаться в ближайшую авторизованную сервисную службу. Наши специалисты помогут вам в кратчайшие сроки.

Список сервисных центров смотрите на сайте:

[www.maunfeld.ru](http://www.maunfeld.ru)

Производитель оставляет за собой право без предварительного уведомления покупателя вносить изменения в конструкцию и комплектацию изделия, а также в инструкцию по эксплуатации.