



MAUNFELD

ТЕХНИКА НОВОГО ВРЕМЕНИ

RU

ПОДРОБНАЯ ИНСТРУКЦИЯ

ПО ЭКСПЛУАТАЦИИ ЭЛЕКТРИЧЕСКОГО
ВСТРАИВАЕМОГО ДУХОВОГО ШКАФА, тип: ЕОЕС
ЕОЕС.564В / ЕОЕС.564W / ЕОЕС.564х



Ver.02

www.maunfeld.ru

БЛАГОДАРИМ ВАС

за доверие и поздравляем с приобретением нового изделия.

Для более удобного и простого использования изделия, мы подготовили подробную инструкцию по эксплуатации. Она поможет вам быстрее познакомиться с новым изделием.

Данное руководство содержит важную информацию по безопасной установке, использованию вашего изделия и уходу за ним, а также необходимые предупреждения, которые позволят вам извлечь максимальную пользу из изделия.

Храните данное руководство в надежном и удобном месте с тем, чтобы пользоваться им при необходимости.

Инструкцию по эксплуатации Вы также можете найти на нашем сайте:

www.maunfeld.ru

СОДЕРЖАНИЕ

стр.3	СОВЕТЫ ПО БЕЗОПАСНОМУ ИСПОЛЬЗОВАНИЮ ИЗДЕЛИЯ
стр.8	РАСШИФРОВКА АББРЕВИАТУР
стр.9	ТЕХНИЧЕСКИЕ ДАННЫЕ
стр.10	ДАННЫЕ ПО ЭНЕРГОПОТРЕБЛЕНИЮ
стр.11	ВНЕШИЙ ВИД
стр.12	КОМПЛЕКТАЦИЯ ИЗДЕЛИЯ
стр.13	ПРЕДУПРЕЖДЕНИЯ, СВЯЗАННЫЕ С УСТАНОВКОЙ
стр.14	ПРЕДУПРЕЖДЕНИЯ ПО МОНТАЖУ
стр.18	ТРЕБОВАНИЯ ПО УСТАНОВКЕ ПОД ВАРОЧНУЮ ПАНЕЛЬ
стр.19	УСТАНОВКА ИЗДЕЛИЯ В НИШУ
стр.20	ЭЛЕКТРИЧЕСКОЕ СОЕДИНЕНИЕ
стр.22	ПРАВИЛЬНАЯ ЭКСПЛУАТАЦИЯ ДУХОВОГО ШКАФА
стр.23	ПРЕДВАРИТЕЛЬНЫЙ РАЗОГРЕВ ДУХОВКИ
стр.24	ПАНЕЛЬ УПРАВЛЕНИЯ
стр.27	ФУНКЦИИ ПРИГОТОВЛЕНИЯ
стр.28	НАСТРОЙКИ ТАЙМЕРА И РЕЖИМЫ
стр.33	УРОВНИ БОКОВЫХ НАПРАВЛЯЮЩИХ

МЕРЫ БЕЗОПАСНОСТИ

ОПИСАНИЕ ПРИБОРА

УСТАНОВКА ПРИБОРА

ЭКСПЛУАТАЦИЯ ПРИБОРА

СОДЕРЖАНИЕ

стр.34	УСТРАНЕНИЕ НЕИСПРАВНОСТЕЙ
стр.35	ПЕРЕД ЧИСТКОЙ ПРИБОРА
стр.36	ЧИСТКА ПОВЕРХНОСТЕЙ
стр.37	СТАНДАРТНАЯ ОЧИСТКА РАБОЧЕЙ КАМЕРЫ
стр.38	СНЯТИЕ/ УСТАНОВКА ДВЕРЦЫ ДУХОВОГО ШКАФА
стр.39	СНЯТИЕ/ УСТАНОВКА СТЕКЛА ДВЕРЦЫ
стр.40	ЗАМЕНА ЛАМПЫ ОСВЕЩЕНИЯ
стр.41	ИНФОРМАЦИЯ О ТРАНСПОРТИРОВКЕ
стр.42	УТИЛИЗАЦИЯ
стр.42	СЕРВИСНОЕ ОБСЛУЖИВАНИЕ
стр.43	ИНФОРМАЦИЯ ОТ ПРОИЗВОДИТЕЛЯ

УХОД И ОБСЛУЖИВАНИЕ

ИНФОРМАЦИЯ ОТ ПРОИЗВОДИТЕЛЯ

МЕРЫ БЕЗОПАСНОСТИ

Внимательно ознакомьтесь с инструкцией по эксплуатации и сохраните её для дальнейшего использования!

Данный прибор был протестирован и сертифицирован в соответствии со всеми действующими стандартами по электрической части и стандартами безопасности.

ОБЩИЕ МЕРЫ БЕЗОПАСНОСТИ

- Прибор предназначен исключительно для использования в быту по своему прямому назначению и не предназначен для коммерческого использования.
- При работе с духовым шкафом и его чистке рекомендуется использовать защитную одежду или перчатки.
- Любое вмешательство в конструкцию духового шкафа запрещено.



Внимание! В соответствии с установленными нормативами установка этого устройства допускается только в помещении, оборудованном постоянной вентиляцией.

- Перед проведением работ по обслуживанию или чистке устройства, отключите его от электрической сети.
- Перед началом эксплуатации проверьте, не имеет ли прибор видимых повреждений. При их обнаружении не включайте прибор.
- Перед использованием прибора убедитесь в соответствии рабочего напряжения прибора напряжению электросети (220-240 В~ / 50 Гц).
- Устройство должно быть подключено к розетке с заземлением.
- Не прикасайтесь к включённому в сеть прибору влажными руками.
- Отключая прибор от сети, всегда держитесь за вилку, никогда не тяните за шнур.
- Избегайте соприкосновения сетевого кабеля устройства с горячими поверхностями и острыми предметами. В случае повреждения кабеля использование устройства запрещено!

- В процессе работы внешние панели прибора могут сильно нагреваться и оставаться горячими в течении длительного времени после завершения работы, поэтому:
 - соблюдайте осторожность при касании внутренних элементов камеры духового шкафа;
 - при извлечении полочек и противней всегда пользуйтесь прихватками;
 - беритесь за ручку при открывании дверцы прибора;
 - во избежание ожогов не разрешайте детям приближаться к прибору.
- Следите, чтобы сетевые шнуры других электроприборов, находящихся вблизи духового шкафа не могли быть зажаты его дверцей, или оказаться внутри прибора во время работы газовых горелок, так как это может привести к короткому замыканию.
- Никогда не приподнимайте и не переносите прибор за ручку дверцы.
- Не ставьте противни и другую посуду на дно камеры, так как это препятствует циркуляции воздуха, надлежащему приготовлению пищи и может повредить эмаль внутри камеры.
- Не обкладывайте стенки духового шкафа алюминиевой фольгой.
- Никогда не храните легковоспламеняющиеся материалы внутри прибора.
- Во избежание риска возгорания никогда не вешайте кухонные полотенца, тряпки и пр. на прибор и его ручку.
- Регулярно очищайте духовой шкаф. Следите за тем, чтобы жир и масло не скапливались на дне камеры или в поддонах. Удаляйте пролитую жидкость сразу, как только это произошло.
- Не становитесь сами и никогда не ставьте противни и сковороды весом свыше 15 кг на открытую дверцу прибора.
- Открыв дверцу духового шкафа, отойдите в сторону, чтобы выпустить пар и горячий воздух перед тем, как извлекать готовое блюдо.
- Не оставляйте продукты на длительное время в духовом шкафу до и после приготовления, так как они могут испортиться, находясь вне холодильника.



МЕРЫ БЕЗОПАСНОСТИ

- Регулярно проверяйте прибор и его сетевой шнур на наличие повреждений. Не используйте прибор в случае обнаружения неисправности.
- Никогда не пытайтесь отремонтировать прибор самостоятельно, обращайтесь в специализированный сервис.
- Для замены повреждённого сетевого шнура обращайтесь в специализированный сервисный центр. Замена шнура должна производиться квалифицированным специалистом.
- Если Вы не пользуетесь прибором длительное время, отключите его от электросети.

МЕРЫ БЕЗОПАСНОСТИ

МЕРЫ БЕЗОПАСНОСТИ В ОТНОШЕНИИ ДЕТЕЙ И ЛЮДЕЙ С ОГРАНИЧЕННЫМИ ВОЗМОЖНОСТЯМИ

- Не позволяйте детям играть с прибором.
- Обслуживание и уход за прибором могут выполняться детьми только под непосредственным наблюдением взрослых.



Внимание! Не разрешайте маленьким детям играть с упаковочными материалами (полиэтиленовой плёнкой, коробками, пенопластовыми вкладышами и пр.) , так как это может представлять для них серьёзную опасность!

- Допускается использование этого устройства детьми старше 8 лет, лицами с ограниченными физическими, сенсорными и умственными возможностями, а также лицами с недостатком опыта и знаний, если они находятся под присмотром, и им были разъяснены способы безопасного обращения с устройством и опасности с ним связанные.



Внимание! В процессе работы внешние панели прибора могут сильно нагреваться. Следите, чтобы маленькие дети не приближались к прибору во время работы.

Производитель не несёт ответственности за повреждения, вызванные несоблюдением требований по технике безопасности и правил эксплуатации изделия.

ОПИСАНИЕ ПРИБОРА

РАСШИФРОВКА АББРЕВИАТУР

B – BLACK – ЧЕРНОЕ СТЕКЛО

W – WHITE – БЕЛОЕ СТЕКЛО

4 – 4 ФУНКЦИИ

56 – ОБЪЕМ 56 ЛИТРОВ

ЕОЕС.564В

C – БУКВЕННОЕ ОБОЗНАЧЕНИЕ МОДЕЛИ

E – ELECTRIC – ЭЛЕКТРИЧЕСКИЙ

O – OVEN – ДУХОВОЙ ШКАФ

E – ОБОЗНАЧЕНИЕ ПРОИЗВОДСТВЕННОЙ ПЛОЩАДКИ

ОПИСАНИЕ ПРИБОРА

ТЕХНИЧЕСКИЕ ХАРАКТЕРИСТИКИ

Духовой шкаф предусмотрен для работы на одной фазе 220-240 В~, 50-60 Гц. Перед установкой, пожалуйста, внимательно прочитайте регистрационный бланк, расположенный в нижней передней части духового шкафа.

ХАРАКТЕРИСТИКИ	ЕОЕС.564В / ЕОЕС.564W ЕОЕС.564х
НАПРЯЖЕНИЕ	220-240 В~, 50-60 Гц
ПОЛНАЯ ПОТРЕБЛЯЕМАЯ МОЩНОСТЬ	2350 Вт
ГРИЛЬ	1200 Вт
НИЖНИЙ НАГРЕВАТЕЛЬНЫЙ ЭЛЕМЕНТ	1150 Вт
НИЖНИЙ + ВЕРХНИЙ НАГРЕВАТЕЛЬНЫЙ ЭЛЕМЕНТ	2350 Вт
ПОДСВЕТКА	25 Вт
ТЕРМОСТАТ	35-250 °С
ТАЙМЕР	Сенсорный
НОМИНАЛЬНЫЙ ОБЪЕМ	56 л
ФАКТИЧЕСКИЙ ОБЪЕМ	56 л
ВНЕШНИЕ РАЗМЕРЫ ДУХОВОГО ШКАФА (ШхГхВ)	595 x 492 (532 с учётом ручки) x 595 мм
ВЕС НЕТТО	28,5 кг

ЭКОЛОГИЧЕСКОЕ ПРЕДУПРЕЖДЕНИЕ

После установки прибора, пожалуйста, выбрасывайте упаковочный материал, принимая во внимание условия безопасности и охраны окружающей среды. Для повторного использования выброшенного упаковочного материала, выбрасывайте его в специально предусмотренные мусороприемники, в зависимости от особенностей мусора (фольга, картон, пенопласт). Прежде чем выбросить в мусор какой-либо электрический прибор, отрежьте его кабель, чтобы предотвратить использование этого прибора другими.



ОПИСАНИЕ ПРИБОРА

ДАННЫЕ ПО ЭНЕРГОПОТРЕБЛЕНИЮ

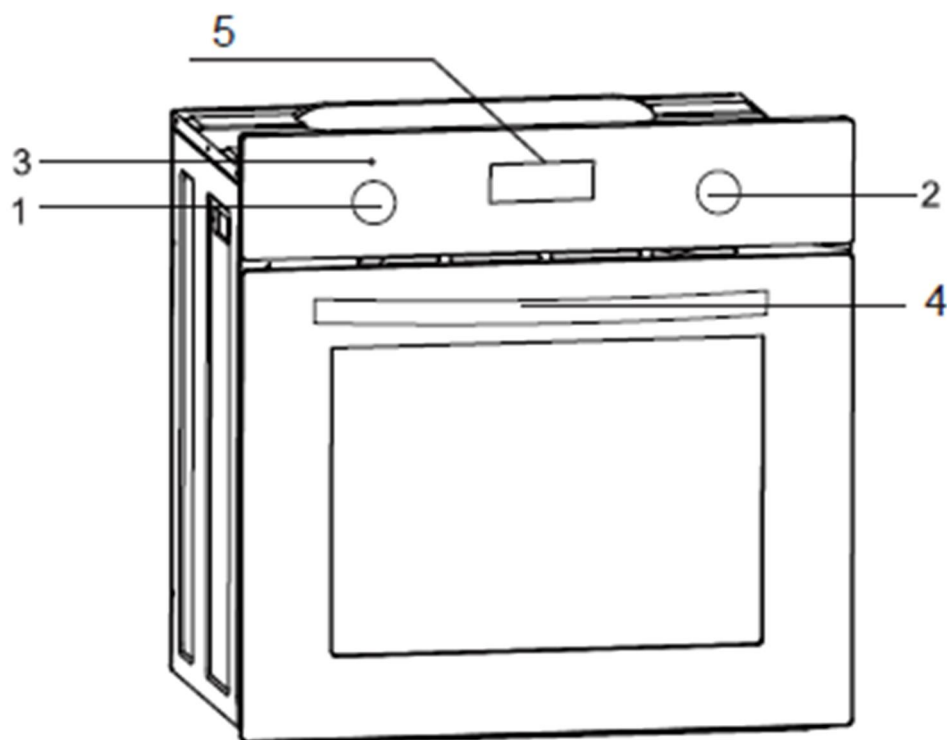
Нижеприведенные данные по энергопотреблению духового шкафа проверялись при применении международного стандарта EN 60350-1

ХАРАКТЕРИСТИКИ	ЗНАЧЕНИЕ
Наименование модели	ЕОЕС.564В ЕОЕС.564W ЕОЕС.564х
Тип духовки	Электрическая
Масса прибора (М)	28,5 кг
Количество камер	1
Источник тепла каждой камеры	Электроэнергия
Объем (V)	56 л

Для снижения воздействия на окружающую среду при приготовлении пищи необходимо выбирать режим приготовления с наименьшим уровнем энергопотребления

ОПИСАНИЕ ПРИБОРА

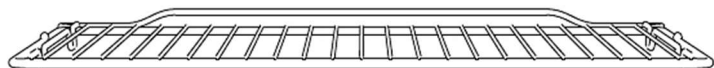
ВНЕШНИЙ ВИД



1. Регулировка температуры
2. Выбор режимов приготовления
3. Сигнальная лампа температуры духовки
4. Ручка дверцы духового шкафа
5. Электронный программатор

ОПИСАНИЕ ПРИБОРА

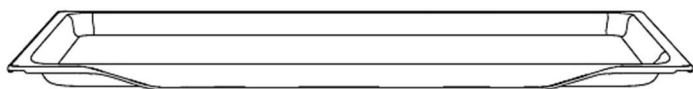
КОМПЛЕКТАЦИЯ: РЕШЕТКА, ПРОТИВНИ.



РЕШЕТКА

используется для приготовления продуктов под грилем, также на нее можно ставить посуду и противни с блюдом.

На решетке имеются выступы, для безопасного расположения решетки в противне или на столешнице.



СТАНДАРТНЫЙ ПРОТИВЕНЬ*

предназначен для приготовления выпечки.

* Комплектация духового шкафа может отличаться в зависимости от модели. Информация в инструкции является справочной. Уточняйте комплектацию у продавца.

ПРЕДУПРЕЖДЕНИЯ, СВЯЗАННЫЕ С УСТАНОВКОЙ

- Данный прибор не должен использоваться с какой-либо иной целью, кроме приготовления пищи. Использование в иных целях (например, для обогрева комнаты) опасно и недопустимо.
- Не накрывайте нижнюю часть духового шкафа алюминиевой фольгой.
- При перемещении прибора, чистке или техническом обслуживании, выньте вилку из розетки.
- Никогда не тяните за шнур, чтобы вынуть вилку из розетки.
- Ни в коем случае не дотрагивайтесь до прибора, если у Вас мокрые или влажные руки или ноги.
- Если в результате неосторожности дверца духового шкафа сойдет с петли, она может повредить Вам руки.
- Если духовой шкаф испортился или не будет работать как положено, отключите его и выньте вилку из розетки.
- Любой ремонт и техническое обслуживание должны производить компетентные сервисные организации. При ремонте должны применяться лишь оригинальные запасные части.
- При нарушении любого из указанных выше условий, Ваш духовой шкаф может испортиться.
- **Производитель не несет ответственности** за вред, который может быть причинен человеку, животным и окружающим предметам в результате неположенного, неправильного или недопустимого использования прибора, а также нарушения данных предупреждений.
- **Производитель не несет ответственность** за повреждения, которые могут возникнуть в результате опасного и несоответствующего использования духового шкафа.

УСТАНОВКА ПРИБОРА

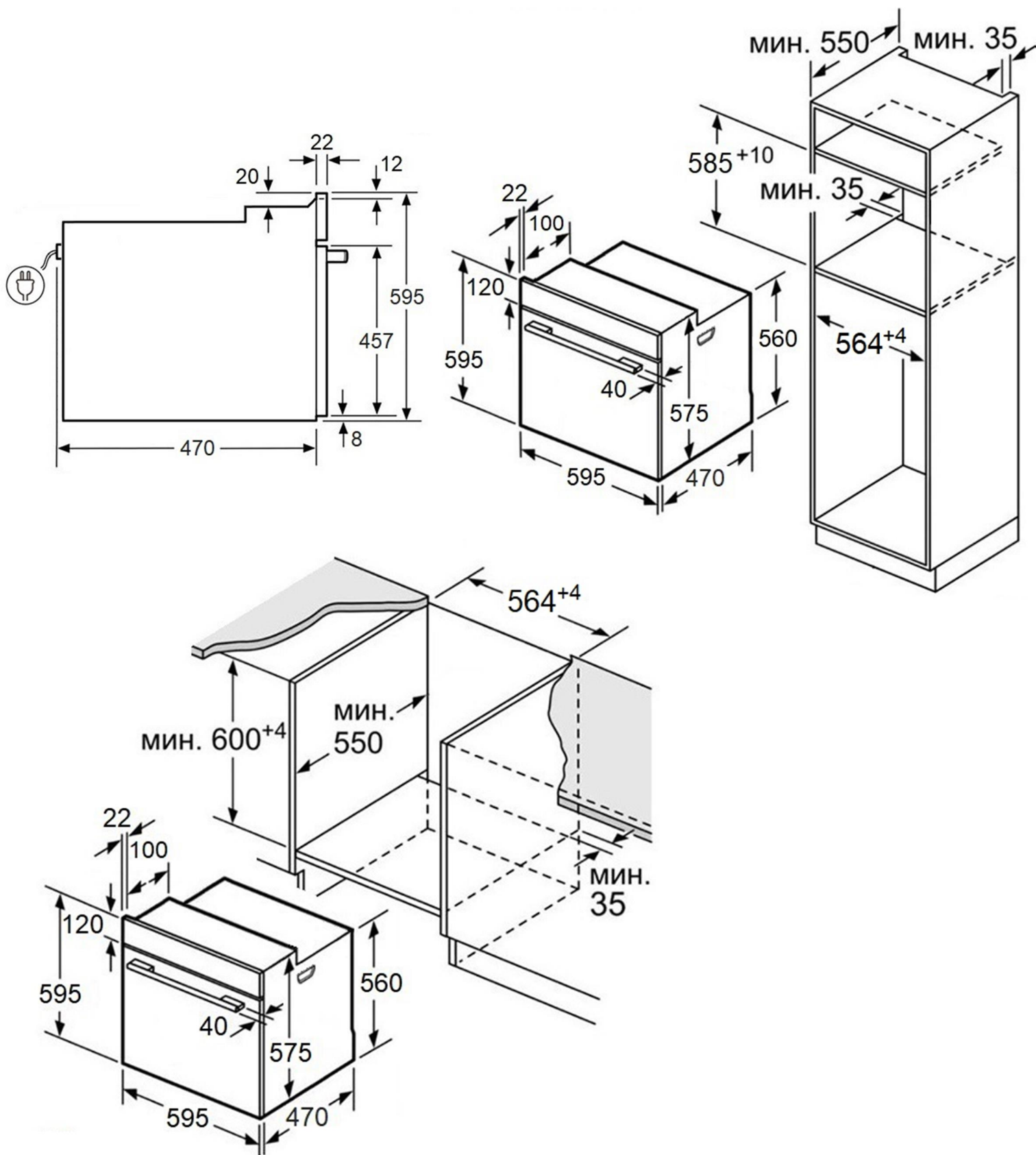
ПРЕДУПРЕЖДЕНИЯ ПО МОНТАЖУ

Установка должна производиться согласно инструкции. Производитель не несет ответственности за вред, который может быть причинен человеку, животным и окружающим предметам из-за неправильной установки прибора.

- Для нормальной работы встроенного духового шкафа размеры ниши или кухонной тумбы, куда он будет монтироваться, а также выбор материала, который должен быть устойчив против высоких температур, должны быть верными. Пожалуйста, производите установку согласно размерам, указанным **на рис. 1 или рис. 2.**
- Стенки мебели, в которую встраивается духовой шкаф, должны быть жароустойчивы. В особенности, если боковые стенки сделаны из пиломатериала с покрытием, покрытие должно быть устойчиво против температуры 100 °С. Пластик или клейкое покрытие, не устойчивое перед такой температурой, может деформироваться.
- В целях безопасности, следует предотвратить прямое касание духового шкафа с электрическими деталями.
- Детали, обеспечивающие изоляцию и защиту, должны быть закреплены так, чтобы их нельзя было бы удалить каким-либо инструментом.
- Для обеспечения большей циркуляции воздуха монтаж следует выполнять так, как указано **на рис. 1 или на рис. 2.**
- При размещении духового шкафа под него следует установить подставку, способную вынести тяжесть духового шкафа.
- Перед установкой духового шкафа подготовьте место для установки Вашего духового шкафа, организуйте электропроводку.
- Не рекомендуется устанавливать прибор вблизи холодильника.

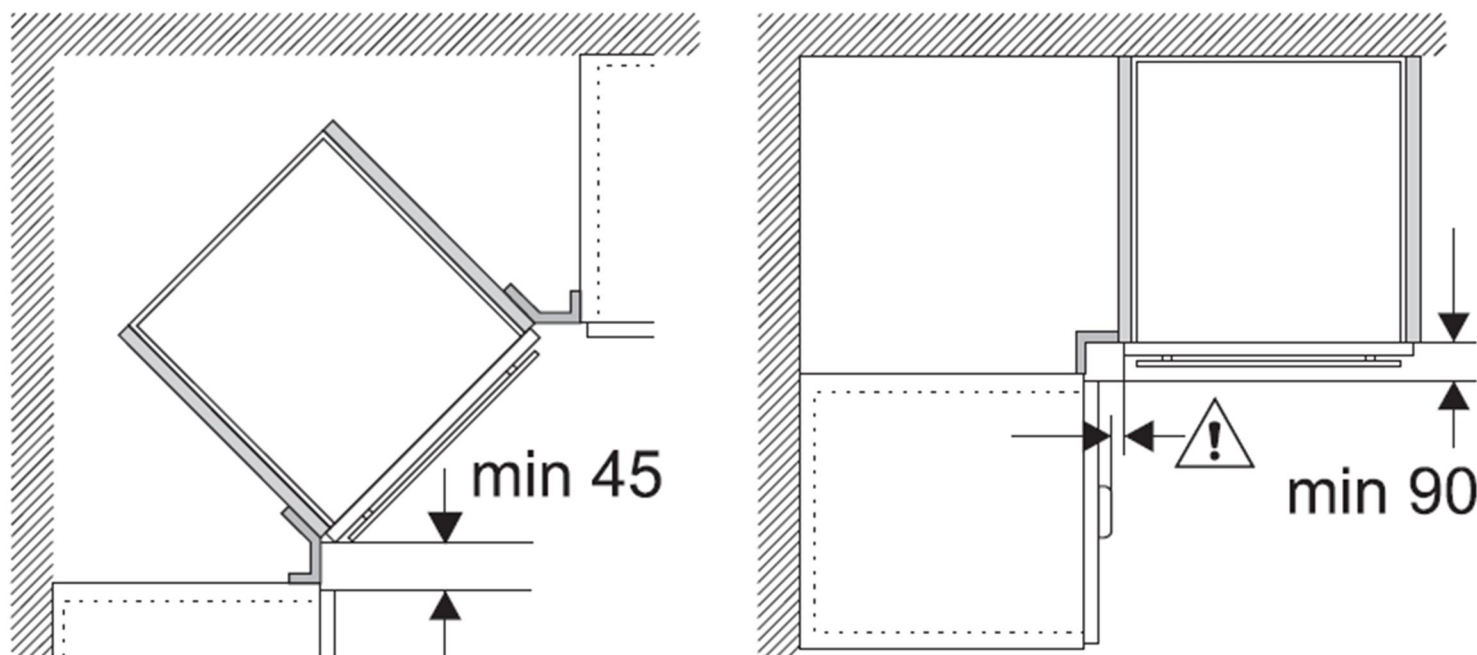
УСТАНОВКА ПРИБОРА

РИСУНОК 1



УСТАНОВКА ПРИБОРА

РИСУНОК 2



ВСТРАИВАНИЕ ДУХОВОГО ШКАФА

Место для встраивания духового шкафа должно быть подготовлено заранее и должно быть устойчивым к высоким температурам до 90 °С без деформирования и/или образования дефектов поверхностей. В этом месте должны быть предусмотрены пространства для свободного подсоединения компонентов духовки. Все кухонные бытовые приборы должны быть защищены огнеупорными материалами в соответствии с действующими стандартами. Настоятельно рекомендуется, чтобы встроенная духовка не была установлена рядом с холодильником, в противном случае производительность устройства может быть плохо связана с циркуляцией горячего воздуха. Устройство должно находиться на достаточном расстоянии от настенной розетки. Не размещайте сетевой кабель рядом с горячими поверхностями. Не оставляйте его сжатым в духовке.

УСТАНОВКА ПРИБОРА

ТРЕБОВАНИЯ ПО УСТАНОВКЕ ПОД ВАРОЧНУЮ ПАНЕЛЬ

При встраивании прибора под варочную панель необходимо учитывать требования к толщине столешницы (включая усиливающий элемент).

Тип варочной панели	Минимальная толщина столешницы	
	накладная	заподлицо
Индукционная варочная панель	37 мм	38 мм
Индукционная варочная панель с нагревом по всей площади	47 мм	48 мм
Газовая варочная панель	30 мм	38 мм
Электрическая варочная панель	27 мм	30 мм

Монтаж с варочной панелью.

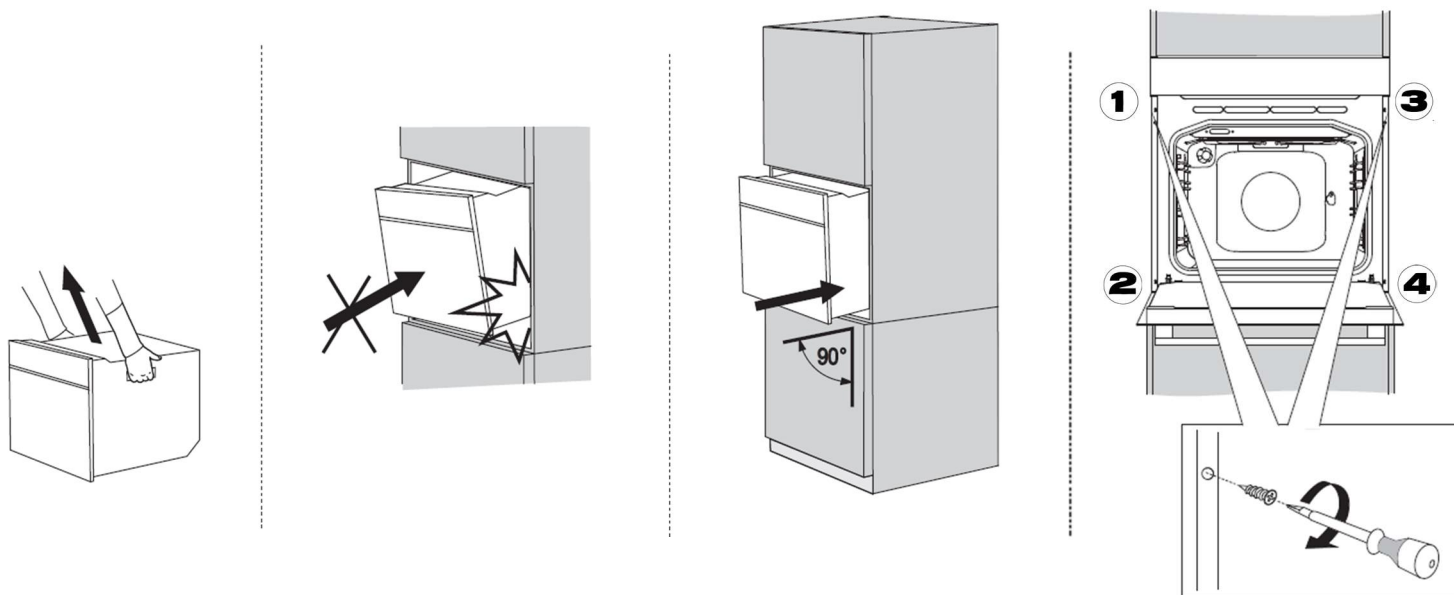


Размеры в мм

УСТАНОВКА ПРИБОРА

УСТАНОВКА ДУХОВОГО ШКАФА В НИШУ

- Поместите прибор в нишу по центру.
- Откройте дверцу духового шкафа. Подгоняя отверстия, находящиеся по бокам корпуса, закрепите на столешнице с помощью 4 болтов.
- Духовой шкаф можно установить по желанию в кухонную колонну уровнем выше столешницы, либо в нишу под столешницей.
- Когда на столешницу, находящуюся над духовым шкафом, размещается встроенная варочная поверхность, в целях безопасности и для того, чтобы облегчить снятие духового шкафа при необходимости, нужно, чтобы электрические кабели поверхности и духового шкафа шли отдельно друг от друга.



УСТАНОВКА ПРИБОРА

ЭЛЕКТРИЧЕСКОЕ СОЕДИНЕНИЕ

Прежде чем подключать прибор к электросети:

- Разместите духовой шкаф так, чтобы доступ к розетке, которая будет использоваться для подключения духового шкафа к электросети, либо к двухполюсному выключателю, был удобным.
- Не допускайте соприкосновения электрического кабеля духового шкафа с горячими поверхностями и зажатия его в дверце духового шкафа.
- В случае повреждения электрического кабеля, обращайтесь в ближайший пункт сервисного обслуживания. Компетентные специалисты организации сервисного обслуживания должны установить кабель такого же размера с пластиковой изоляцией, устойчивый к напряжению, необходимому для работы духового шкафа.
- Если прибор будет прямо подключен к электросети, между прибором и сетью должен быть установлен двухполюсный выключатель, пригодный для работы при мощности в соответствии с установленными нормами, расстояние между точками касания должно быть не менее 3 мм. Провод заземления не должен пресекаться двухполюсным переключателем. Не рекомендуется применять регуляторы напряжения, удлинители и розетки-умножители.



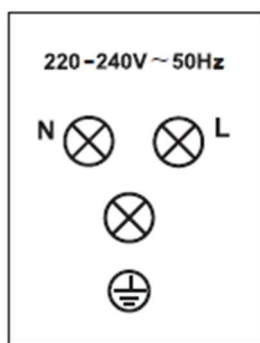
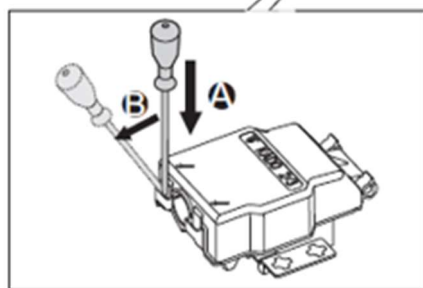
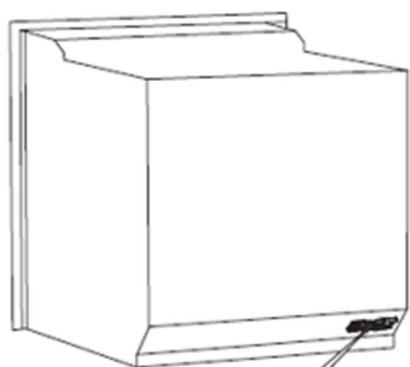
УСТАНОВКА ПРИБОРА


ЭЛЕКТРИЧЕСКОЕ СОЕДИНЕНИЕ

- Подключение прибора к основной электросети может осуществлять лишь компетентный мастер-электрик в соответствии с установленными правилами и нормами.
- Удостоверьтесь в том, что напряжение, поступающее из основной электросети, соответствует напряжению, указанному на памятке, расположенной в передней части снизу духового шкафа.
- Длина сетевого шнура должна составлять не менее 1 метра. Необходимо использовать кабель правильного номинального размера HO5VV-F3x1,5m2.
- Если сила тока предохранителей в вашем доме ниже 16 ампер, пусть мастер-электрик подключит также предохранитель на 16 ампер.

ВНИМАНИЕ! Прибор должен быть обязательно заземлен.

- На электрическом кабеле вашего духового шкафа имеется провод с заземлением. Его следует обязательно использовать на линии с заземлением. Проводку заземления должен осуществлять специалист-электрик.



- L - внешние провода под напряжением, обычно черного или коричневого цвета.
N - нейтральный. Цвет обычно синий.
Будьте уверены в правильном N-соединении!
-  E - заземляющий провод, цвет зеленый/желтый.

ПРАВИЛЬНАЯ ЭКСПЛУАТАЦИЯ ДУХОВОГО ШКАФА

- Во избежание потерь тепла дверцу следует открывать только при необходимости.
- Следует поддерживать чистоту прокладок и уплотнений во избежание распространения тепла и предотвращения ожогов от выходящего горячего воздуха..
- Если духовой шкаф не используется в течение продолжительного времени, ее следует отключать от электросети.
- Для снижения образования конденсата из-за влажности пищевых продуктов всегда следует прогревать духовой шкаф перед первым использованием или помещением в нее продуктов. Однако образование конденсата на стекле дверцы или на стенках духового шкафа не влияет на ее работу, и в процессе приготовления влага испаряется.

ПЕРЕД ВКЛЮЧЕНИЕМ ДУХОВОГО ШКАФА:

1. Удалите из внутренней камеры все элементы внутренней упаковки и все принадлежности.
2. Ополосните все внутренние поверхности горячей водой или мягким моющим средством. Не используйте абразивные чистящие средства и губки.
3. Тщательно протрите поверхности влажной тканью и просушите.

ВНИМАНИЕ!

- Запрещается использовать прибор для отопления помещений.
- Не загромождайте вентиляционные решетки поступления охлаждающего воздуха на приборе и в помещении.
- Перед установкой убедитесь, что источник питания соответствует данным, указанным на ярлыке изделия.
- Во время эксплуатации не дотрагивайтесь до нагреваемых элементов во внутренней камере.
- Во время эксплуатации многие доступные компоненты могут сильно нагреваться.
- Беречь от детей.

ЭКСПЛУАТАЦИЯ ПРИБОРА

ПРЕДВАРИТЕЛЬНЫЙ РАЗОГРЕВ

Выньте из прибора все принадлежности. Предварительный разогрев следует осуществлять строго в течение обозначенного времени.

1. Установите регулятор температуры духового шкафа на максимальный уровень (250°C MAX)
 2. Кнопку выбора функции установите в режим Нижний и Верхний нагрев.
 3. В таком положении оставьте духовой шкаф в работе на протяжении 30 минут.
 4. Для обеспечения циркуляции воздуха откройте окно.
- При этом в духовом шкафу на некоторое время может появиться запах и дым, исходящие от изоляционных материалов и нагревательных элементов. В таком случае, прежде чем помещать в духовой шкаф еду, дождитесь исчезновения запаха и дыма.
 - По окончании данной операции дайте духовому шкафу остыть и протрите внутреннюю поверхность духового шкафа влажной, мыльной мягкой тканью.

ВАЖНО!

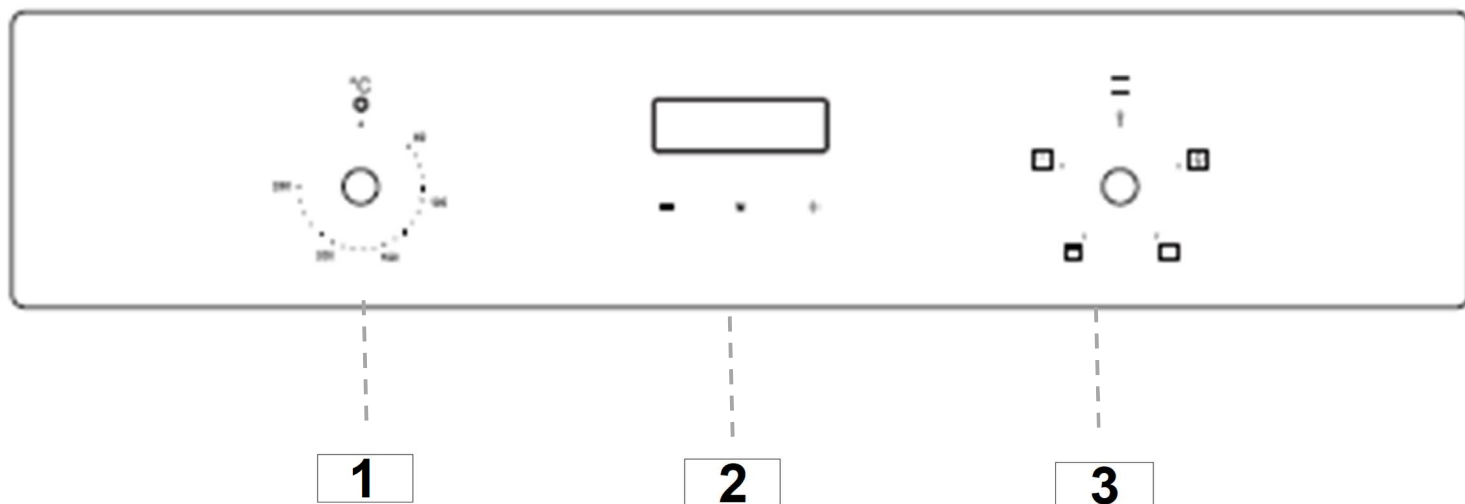
Чтобы открыть дверцу духового шкафа, всегда держите за середину ручки.

ВНИМАНИЕ!

Перед первым использованием таких предметов духового шкафа, как, например, противни или гриль, хорошо вымойте их.

ЭКСПЛУАТАЦИЯ ПРИБОРА

ПАНЕЛЬ УПРАВЛЕНИЯ



1

РЕГУЛЯТОР ТЕМПЕРАТУРЫ

Предназначен для выбора определенного температурного режима приготовления. Регулятор температуры можно поворачивать из нулевого положения только вправо до упора. Поворачивать регулятор температуры дальше нельзя.

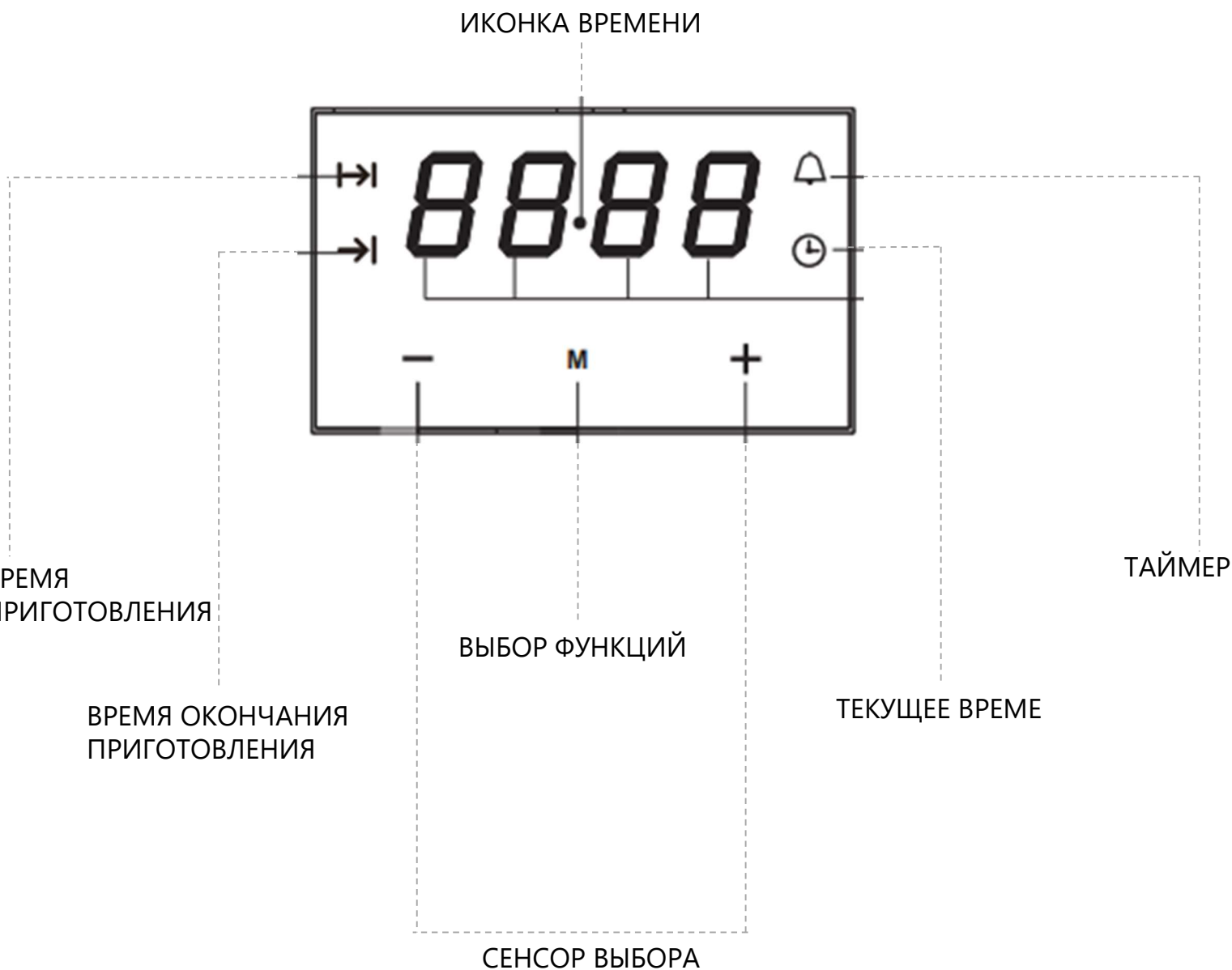
3

ПЕРЕКЛЮЧАТЕЛЬ ВЫБОРА ФУНКЦИЙ

Предназначен для установки вида нагрева или других функций. Переключатель выбора функций можно поворачивать из нулевого положения влево или вправо.

ЭКСПЛУАТАЦИЯ ПРИБОРА

2 КНОПКИ И ДИСПЛЕЙ



ПРИМЕЧАНИЕ

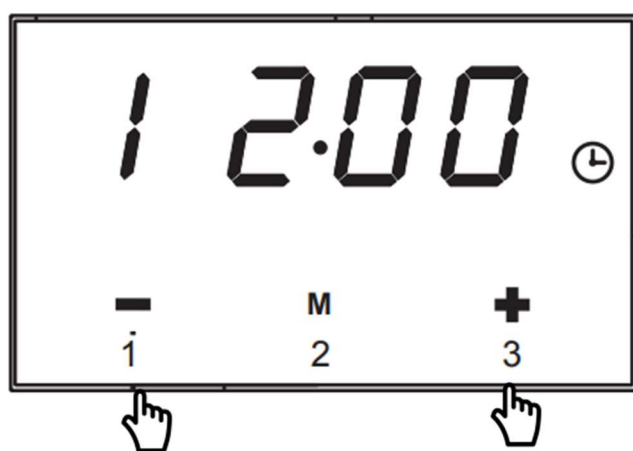
Чтобы сенсоры лучше реагировали на нажатия пальцем, площадь нажатия должна быть как можно больше. Каждое нажатие на сенсор подтверждается звуковым сигналом.

ЭКСПЛУАТАЦИЯ ПРИБОРА

НАСТРОЙКА ВРЕМЕНИ

Актуальное время можно установить, когда духовой шкаф не находится в режиме приготовления пищи.

Включите духовой шкаф. На дисплее появится время «12:00» и символ ⌚ начнет мигать.






Нажмите — или + для установки времени.

Текущее время можно установить с помощью кнопок 1 и 3.

Через 5 секунд после установки времени новые данные будут сохранены .

ЭКСПЛУАТАЦИЯ ПРИБОРА

ФУНКЦИИ ПРИГОТОВЛЕНИЯ

СИМВОЛ	ОПИСАНИЕ
	НИЖНИЙ И ВЕРХНИЙ НАГРЕВ (ТРАДИЦИОННЫЙ) Для выпекания и жарки на одном уровне. Работают верхний и нижний нагревательные элементы.
	ГРИЛЬ Эта функция обеспечивает более высокую температуру в верхней части зоны приготовления, что приводит к более интенсивному подрумяниванию блюда и позволяет готовить на гриле большие порции.
	НИЖНИЙ НАГРЕВ Используется для блюд требующих длительного и медленного пропекания - например, для приготовления блюд в горшочках.
	ВНУТРЕННЕЕ ОСВЕЩЕНИЕ Внутри духового шкафа предусмотрена лампочка, благодаря которой облегчается контроль за приготовлением пищи.

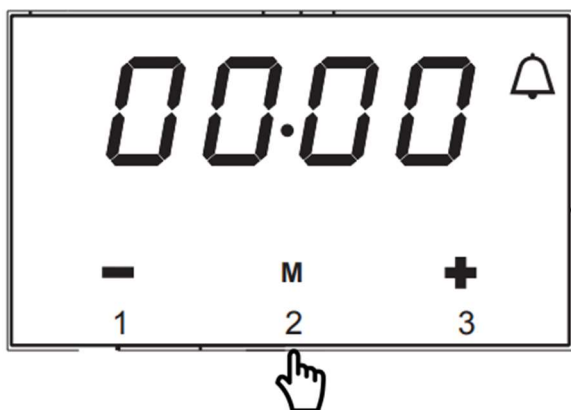
Внимание


- Перед использованием разогрейте гриль в течение 5 минут.
- Всегда готовьте на гриле с закрытой дверцей духового шкафа.

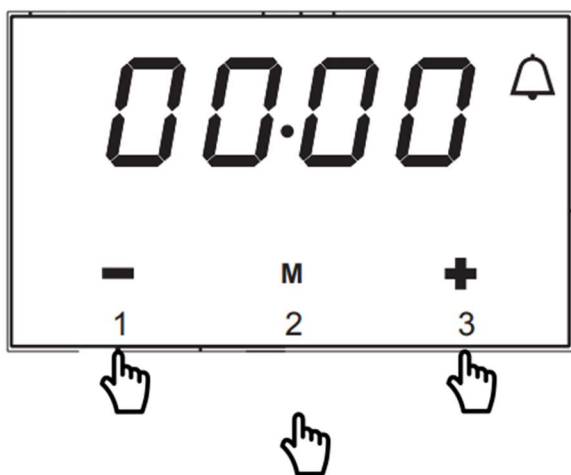
ЭКСПЛУАТАЦИЯ ПРИБОРА


УСТАНОВКА ТАЙМЕРА СО ЗВУКОВЫМ ОПОВЕЩЕНИЕМ

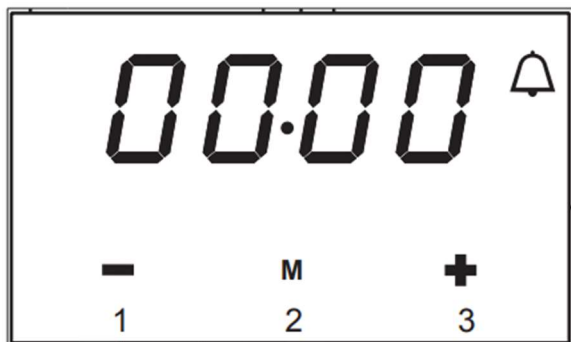
Таймер может быть активирован в любое время и на любую функцию с 1ой минуты до 23 часов и 59 минут. По истечению времени звуковое оповещение проинформирует об окончании времени.




1. Нажмите кнопку 2, замигает символ . Начните устанавливать время.



2. Коснитесь **-** или **+** для установки времени. Спустя 5 секунд после установки или нажмите на кнопку 2, функция сигнала  включится. Установка подтверждена.



3. По истечению запрограммированного времени, прозвучит сигнал и функция  сигнала снова начнет мигать. Нажмите любую кнопку и функция сигнала будет отключена или она автоматически отключится через 2 минуты.

ЭКСПЛУАТАЦИЯ ПРИБОРА

ПОЛУАВТОМАТИЧЕСКИЙ РЕЖИМ

Если печь должна быть выключена в определенное время или по истечении определенного периода времени, сделайте следующее:

- Установите ручку выбора функции приготовления и ручку регулятора температуры в нужное вам положение.
- Нажмите кнопку М и духовой шкаф начнет работать, символ **▶** начнет мигать.
- Нажмите кнопку 1 или 3 для установки времени приготовления. Диапазон установки от 1 минуты до 10 часов.
- Нажмите кнопку М дважды на дисплее начнет мигать символ **▶**. Установите время окончания приготовления кнопками 1 и 3.
- Установленное время зафиксируется через 5 секунд.
- Когда завершится установленное время, духовой шкаф отключится автоматически и включится сигнал тревоги.
- Нажмите любую кнопку, сигнал тревоги и символ **▶** выключатся или сигнал тревоги отключится автоматически через 2 минуты.

Внимание: Диапазон времени приготовления и его окончания:

Диапазон времени приготовления : $0 < t \leq 10$ часов.

Диапазон времени отключения: текущее время < конец времени приготовления < текущее время + 10 часов.

Конец времени приготовления = текущему времени + время приготовления.

- При использовании полуавтоматического режима установите время приготовления или время окончания приготовления.
- Если вы не установите время приготовления или установите время окончания приготовления на текущее время, функция будет отключена автоматически.

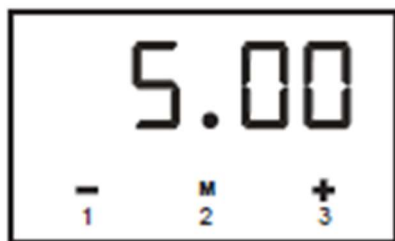
ЭКСПЛУАТАЦИЯ ПРИБОРА

ПОЛУАВТОМАТИЧЕСКИЙ РЕЖИМ

Например:

Текущее время 2:00. Вы хотите чтобы духовой шкаф работал 3 часа, значит время окончания приготовления должно быть 5:00.

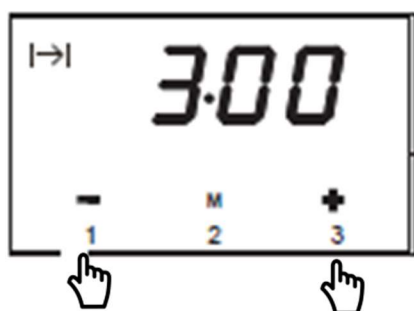
(2:00 + 3:00 = 5:00)



Есть два метода установки времени:

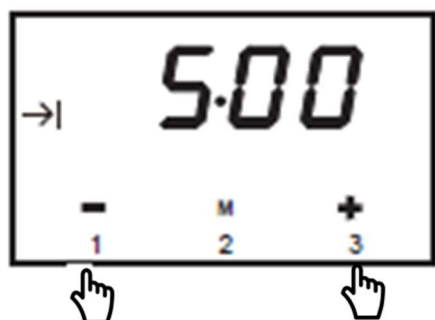
Первый метод:

Установите время приготовления кнопками 1 и 3. Время окончания приготовления изменится автоматически на 5:00



Второй метод:

Установите время окончания приготовления кнопками 1 и 3. Время начала приготовления изменится автоматически на 3:00. Через 5 секунд эта функция включится автоматически. Через 3 часа текущее время будет 5:00. Сработает сигнал тревоги.



ЭКСПЛУАТАЦИЯ ПРИБОРА

АВТОМАТИЧЕСКИЙ РЕЖИМ

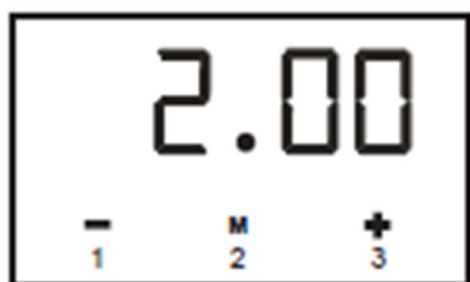
Если духовой шкаф должен быть включен на определенный период времени и выключен в определенный час, вы должны установить время приготовления и время окончания приготовления.

- Установите ручку выбора функции приготовления и ручку регулятора температуры в нужное вам положение.
- Нажмите кнопку 2 и духовой шкаф начнет работать, символ **▶▶** начнет мигать.
- Нажмите кнопку 1 или 3 для установки времени приготовления. Диапазон установки от 1 минуты до 10 часов.
- Нажмите кнопку 2 и на дисплее начнет мигать символ **▶|**. Установите время окончания приготовления кнопками 1 и 3.
- Установленное время фиксируется через 5 секунд. Символы **▶▶** **▶|** будут постоянно светиться.
- Когда завершится установленное время, духовой шкаф отключится автоматически и включится сигнал тревоги, а символ **▶▶** выключится.
- Нажмите любую кнопку сигнал тревоги и символ **▶|** выключатся или сигнал тревоги отключится автоматически через 2 минуты.

Время приготовления = конец времени приготовления – время приготовления.

Например:

Текущее время 2:00. Вы хотите чтобы духовой шкаф работал 3 часа, значит время окончания приготовления должно быть 10:00, а время приготовления 7:00. (10:00 - 3:00 = 7:00)



ЭКСПЛУАТАЦИЯ ПРИБОРА

АВТОМАТИЧЕСКИЙ РЕЖИМ

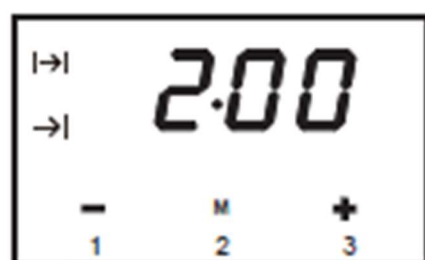
- Установите время приготовления 3:00 с помощью кнопок 1 и 3.



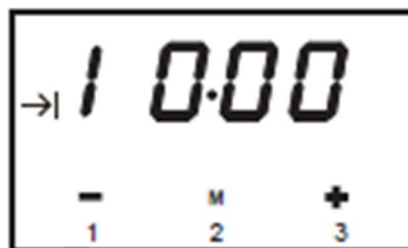
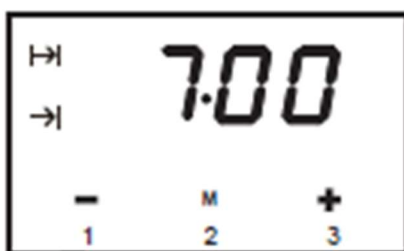
- Установите время окончания приготовления 10:00 с помощью кнопок 1 и 3.



- Через 5 секунд эта функция включится автоматически.



- Когда наступит время 7:00 духовой шкаф начнет работать автоматически.

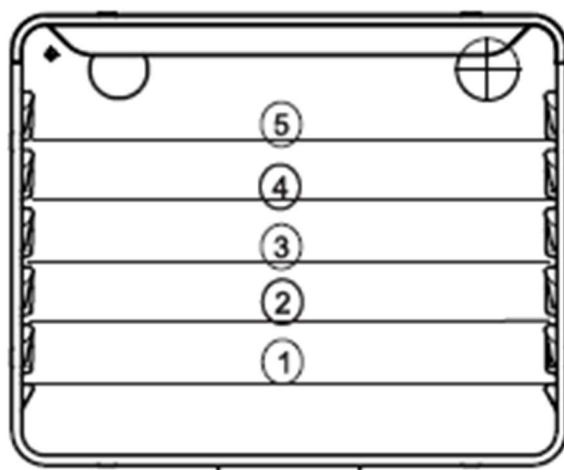


- Когда наступит время 10:00 сработает сигнал тревоги и духовой шкаф отключится автоматически.

ЭКСПЛУАТАЦИЯ ПРИБОРА

УРОВНИ НАПРАВЛЯЮЩИХ

Существует 5 различных уровней боковых направляющих, которые можно использовать для установки противней для выпечки (см. иллюстрацию).



УХОД И ОБСЛУЖИВАНИЕ

УСТРАНЕНИЕ НЕИСПРАВНОСТЕЙ

При наличии каких-либо других ошибок или если ваш шкаф не функционирует должным образом, пожалуйста, обратитесь в сервисный центр.

ПРОБЛЕМЫ	ПРИЧИНЫ	РЕШЕНИЯ
1. Верхняя часть блюда пережарена, а нижняя недожарена.	Уровень нижней температуры слабый.	Возможно, неправильно выбран уровень для приготовления. Противень следует поместить на уровень ниже.
2. Нижняя часть блюда пережарена, а верхняя недожарена.	Уровень верхней температуры слабый.	Возможно, неправильно выбран уровень для приготовления. Противень следует поместить на уровень выше.
3. Блюдо снаружи пропеклось, а изнутри осталось сырым.	Чрезмерный перегрев.	Неправильный выбор температуры приготовления, убавьте температуру.
4. Внешняя часть блюда пересушена.	Низкая температура.	Неправильный выбор температуры приготовления, попробуйте увеличить температуру.
5. Прибор не работает.	Прибор не включен в сеть. Не выбран режим приготовления или не установлена температура приготовления	Убедитесь, что печь находится в режиме готовности и что прибор был подключен к электрической сети питания правильно.
6. Не работает функция гриль.	Функция гриля не выбрана.	Убедитесь, что вы выбрали правильную функцию приготовления пищи. Дайте прибору остыть и попробуйте снова.
На дисплее программатора мигает "00:00".	Прибор была отключен от сети или произошло отключение питания.	Проверьте подключение духового шкафа
Освещение не работает.	Лампочка повреждена или неисправна.	Замените лампочку.

УХОД И ОБСЛУЖИВАНИЕ

ПЕРЕД ЧИСТКОЙ ПРИБОРА

- Перед началом любых операций по обслуживанию прибора рекомендуется отключить питание.
- Запрещается чистить прибор паровыми моечными установками.
- Запрещается использовать грубые, абразивные материалы или острые металлические скребки для чистки дверцы прибора, поскольку они могут поцарапать или повредить поверхности или разбить стекло.
- Запрещается использовать кислотные продукты (например, для удаления накипи), поскольку они могут повредить эмалированные компоненты.
- Отключите нагревательные элементы, дождитесь, пока внутренние компоненты прибора остынут, перед тем как дотрагиваться до них или чистить.
- Обращайте особое внимание на решетки гриля.
- При чистке влажной губкой или мягкой тканью принимайте меры предосторожности, если поверхность горячая: может образовываться пар и причинить ожог.

ПЕРИОДИЧЕСКОЕ ОБСЛУЖИВАНИЕ

Следует регулярно проверять состояние резиновой прокладки по краям внутренней камеры. Она гарантирует нормальную работу прибора. Если замечены повреждение прокладки, обратитесь в ближайший сервисный центр.

ЧИСТКА ПОВЕРХНОСТЕЙ

АЛЮМИНИЕВЫЕ ПОВЕРХНОСТИ

Используйте жидкие неабразивные чистящие средства, предназначенные для таких поверхностей, и мягкую тряпку. Нанесите средство на влажную тряпку и протрите поверхность. Смойте чистящее средство водой и вытрите поверхность насухо. Не наносите чистящее средство непосредственно на алюминиевую поверхность.

Нельзя использовать абразивные чистящие средства и губки для посуды.

Примечание: следите, чтобы спреи для очистки духовок не попадали на алюминиевую поверхность, так как это приведет к сильному повреждению поверхности.

ПЕРЕДНЯЯ ПАНЕЛЬ С ДЕТАЛЯМИ ИЗ НЕРЖАВЕЮЩЕЙ СТАЛИ

Используйте мягкое чистящее средство (мыльный раствор) и мягкую тряпку, которая не царапает поверхность. Нельзя использовать грубые чистящие средства и средства, содержащие растворители. В случае несоблюдения указаний передняя панель может повредиться.

КРАШЕННЫЕ ПОВЕРХНОСТИ И ПЛАСТИКОВЫЕ ДЕТАЛИ

Для очистки переключателей, ручки дверцы, наклеек и заводской таблички нельзя использовать абразивные чистящие средства и приспособления, спирт и спиртосодержащие чистящие средства.

Пятна удаляйте сразу с помощью мягкой тряпки и воды, чтобы не повредить поверхность. Допускается использование других чистящих средств, предназначенных для ухода за такими поверхностями, при этом следуйте указаниям производителя чистящего средства.

СТАНДАРТНАЯ ОЧИСТКА РАБОЧЕЙ КАМЕРЫ

Вы можете очищать рабочую камеру классическим способом (чистящими средствами, спреем для очистки духовок), но рекомендуем делать это только для очистки трудноудаляемых загрязнений. После такой очистки тщательно смойте остатки чистящего средства.

Рабочую камеру и оборудование чистите после каждого приготовления, чтобы загрязнения не пригорали.

Жир легче всего устраняется теплым мыльным раствором, пока печь еще теплая.

Для пригоревших и сильных загрязнений используйте обычные чистящие средства для духовок. После их использования хорошо очистите камеру водой для устранения остатков чистящего средства.

Нельзя использовать агрессивные чистящие средства, например, грубые средства для чистки, жесткие губки и мочалки, средства для устранения ржавчины, пятновыводители и абразивные средства.

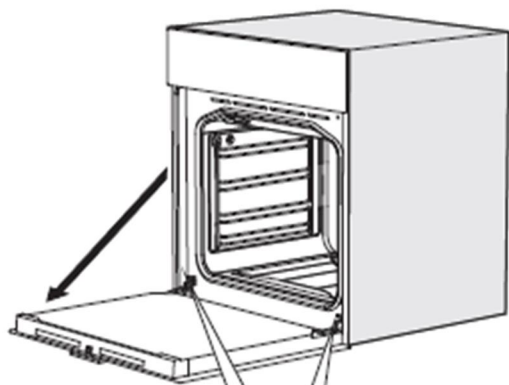
Противни, решетку и подобное оборудование мойте горячей водой с моющим средством.

Рабочая камера, внутренняя сторона дверцы и противни покрыты специальной эмалью, имеющей гладкую и стойкую поверхность. Этот специальный слой дает возможность более простой очистки уже при обычной комнатной температуре.

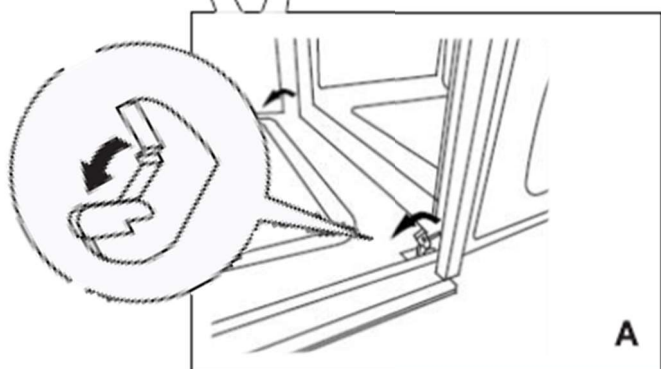
УХОД И ОБСЛУЖИВАНИЕ

СНЯТИЕ/ УСТАНОВКА ДВЕРЦЫ ДУХОВОГО ШКАФА

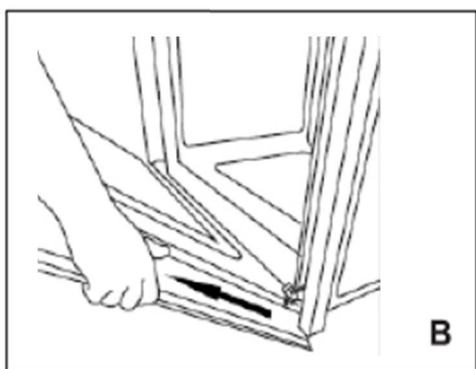
Дверцу можно легко снять и почистить. Для этого следуйте нижеприведенной инструкции:



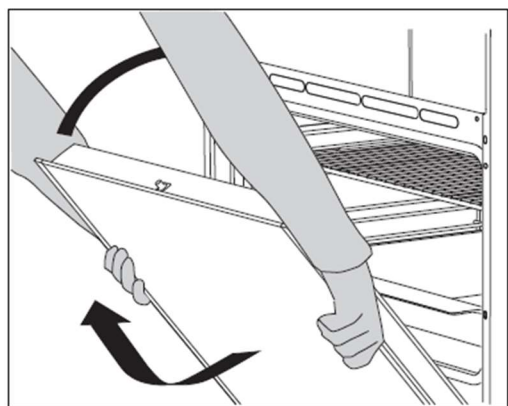
Для снятия дверцы полностью ее откройте.



A Потяните назад два флажка, указанные на рисунке.



B Возьмите дверь обеими руками с двух сторон. Немного поднимите дверь и снимите петли с обеих позиций. Потяните дверь к себе, чтобы снять петли с отверстий рамки двери.

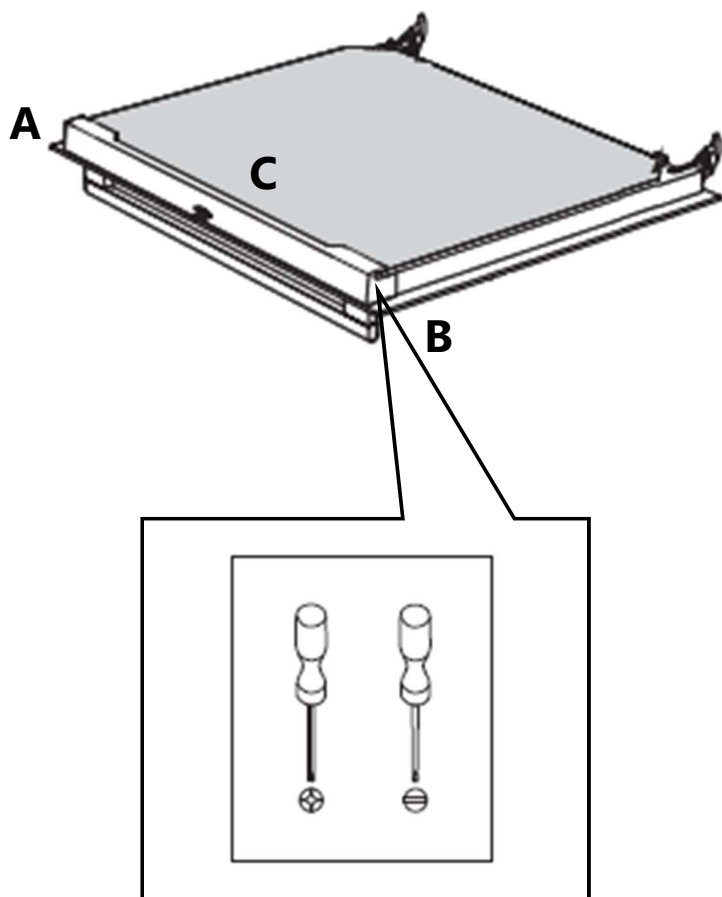


Для установки дверцы выполните описанные действия в обратном порядке, держа дверь по бокам обеими руками ближе к нижней части двери, установите петли в отверстия передней рамки духового шкафа. Полностью открыв дверь, снимите два металлических стержня с петель. Медленно закройте дверь. Убедитесь, что она установлена правильно и ровно относительно боковых сторон.

УХОД И ОБСЛУЖИВАНИЕ

СНЯТИЕ/ УСТАНОВКА СТЕКЛА ДВЕРЦЫ

Если дверца загрязнена внутри между стеклами, вы можете снять внутреннее стекло и очистить загрязнения. Для этого необходимо снять дверцу.



1. Для снятия внутреннего стекла снимите удерживающую планку **С**, заранее открутив винты **А** и **В**.

2. Для установки стекла выполните описанные действия в обратном порядке.

ЗАМЕНА ЛАМПЫ ПОДСВЕТКИ

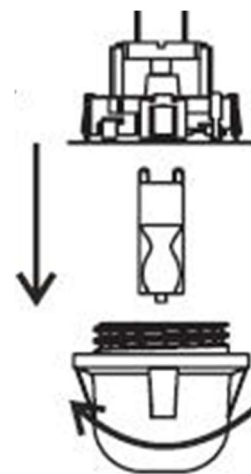
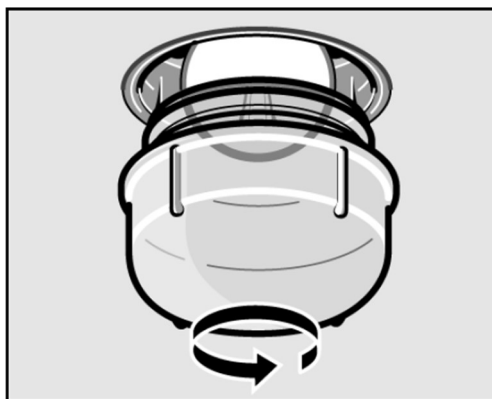
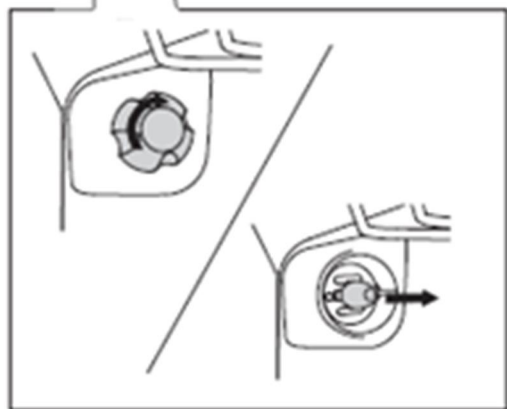
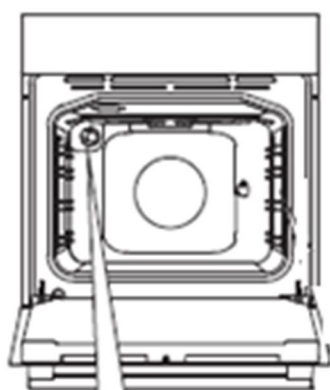
Электрическая лампочка является расходным материалом, гарантия на нее не распространяется!

Перед заменой извлеките противни, решетку и направляющие.

Лампа: 220-240 В~, 50 Гц, G9, 25 Вт

1. Существует опасность удара током! Отключите прибор от электросети. Убедитесь в том, что он полностью отключен.
2. Снимите защитный стеклянный плафон лампы, повернув его влево.
3. Замените лампу на другую лампу подходящую для высоких температур (300°C).
4. Снова закрутите стеклянный плафон.
5. Подключите прибор к электросети.

Внимание! Чтобы не повредить эмаль внутренней камеры и держатель лампы, не используйте отвертки или другие острые инструменты. Замену производите вручную и строго в перчатках или через ткань. В противном случае возможен преждевременный отказ лампы.



ИНФОРМАЦИЯ О ТРАНСПОРТИРОВКЕ

- Храните оригинальную упаковку.
- Перевозите в оригинальной упаковке, придерживайтесь требований указательных знаков по транспортировке, имеющих на упаковке.
- Если оригинальная упаковка отсутствует то примите меры, чтобы уберечь прибор от внешних ударов. Не кладите на него тяжести.
- При транспортировке держите или ставьте прибор параллельно полу (верхней частью кверху).

УТИЛИЗАЦИЯ

Упаковка изготовлена из экологически чистых материалов, которые можно без ущерба для окружающей среды подвергать переработке, складировать на специальных полигонах для хранения отходов и утилизировать.

Упаковочные материалы имеют соответствующую маркировку.

Символ на изделии или его упаковке указывает, что оно не подлежит утилизации в качестве бытовых отходов. Изделие следует сдать в соответствующий пункт приема электронного и электрооборудования для последующей утилизации.

Соблюдая правила утилизации изделия, вы поможете предотвратить причинение ущерба окружающей среде и здоровью людей, который возможен вследствие неподобающего обращения с подобными отходами. За более подробной информацией об утилизации изделия просьба обращаться к местным властям, в службу по вывозу и утилизации отходов или в магазин, в котором вы приобрели изделие.



СЕРВИСНОЕ ОБСЛУЖИВАНИЕ

Просим вас придерживаться следующих мер:

1. При покупке товара требуйте, чтобы продавец поставил свою отметку в гарантийном талоне.
2. Используйте свое изделие в соответствии с инструкциями по эксплуатации.
3. Если у Вас возникнут вопросы по изделию, Вы можете обратиться в пункты обслуживания по адресам указанных в Вашем гарантийном талоне.
4. По окончании сервисных работ, не забудьте потребовать у сервисного специалиста отметку в гарантийном талоне.
5. Официальный срок службы изделия составляет 10 лет. Учитывая надежность и высокое качество, фактический срок службы может быть существенно выше официального.
6. Гарантийный срок указан в гарантийном талоне, который вложен с инструкцией по эксплуатации.

На всю электротехническую продукцию MAUNFELD распространяется действие Технического Регламента Таможенного Союза :

ТР ТС 004/2011 – «О безопасности низковольтного оборудования».

ТР ТС 020/2011 – «Электромагнитная совместимость технических средств».

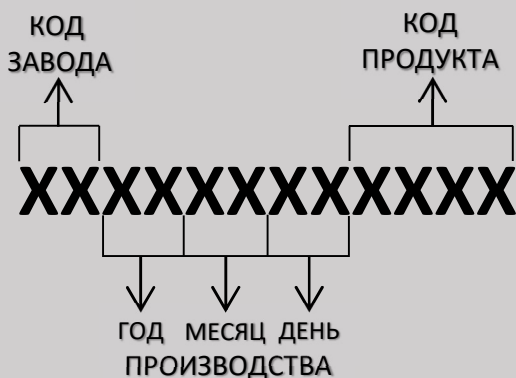
ТР ЕАЭС 037/2016 – «Об ограничении применения опасных веществ в изделиях электротехники и радиоэлектроники».

ИНФОРМАЦИЯ ОТ ПРОИЗВОДИТЕЛЯ

Каждый духовой шкаф MAUNFELD имеет уникальный серийный номер. Серийный номер указан на бирке, расположенной за дверцей духового шкафа.
Дата производства изделия указана в серийном номере изделия.

Серийный номер состоит из букв и цифр:

Пример:



Торговая марка

MAUNFELD

Тип продукции

Духовой шкаф

Модель

ЕОЕС.564В / ЕОЕС.564W / ЕОЕС.564х

Изготовитель

QINGDAO XINGBANG ELECTRONIC APPLIANCES CO., LTD
No. 12 Kunlun Shan North Road,
Economic and Technological Dev. Zone,
Qingdao, P.R. China.
Китай.

Уполномоченное изготовителем лицо - импортер на территории Российской Федерации

ООО «МАУНФЕЛД РУС»
123182, г. Москва, ул. Щукинская, д. 2,
эт. 1, пом. 170, каб. 1
www.maunfeld.ru / info@maunfeld.ru
Тел. +7 (800) 700-91-37

Импортер на территории Республики Беларусь

ООО «МАУНФЕЛД БАЙ»
РБ, Минская обл., Минский р-н,
Щомыслицкий с/с, район д.
Антонишки, д. 92, корп. 1, пом. 4
www.maunfeld.by / info@maunfeld.by
Тел. +375 17 317-35-35



По всем вопросам технического обслуживания, приобретения аксессуаров, а также по вопросам, связанным с региональным сервисным обслуживанием техники MAUNFELD просим вас обращаться в ближайшую авторизованную сервисную службу. Наши специалисты помогут вам в кратчайшие сроки. Список сервисных центров смотрите на сайте:

www.maunfeld.ru

Производитель оставляет за собой право без предварительного уведомления покупателя вносить изменения в конструкцию и комплектацию изделия, а также в инструкцию по эксплуатации.