

ПРЕДУПРЕЖДЕНИЯ	320	Режимы приготовления с паровлажнением	336
Общие предупреждения по технике безопасности	320	Рекомендации по приготовлению	339
Назначение прибора	325	Справочная таблица по режимам приготовления	341
Руководство по эксплуатации	325	Рекомендации для приготовлений на нескольких уровнях	344
Ответственность производителя	325	Указания для органов надзора	344
Идентификационная табличка	325	Специальные функции	344
Утилизация	325	Настройки	348
Для экономии энергии	326	ЧИСТКА И ТЕХНИЧЕСКОЕ ОБСЛУЖИВАНИЕ	351
Работа с руководством по эксплуатации	326	Чистка прибора	351
ОПИСАНИЕ	327	Очистка дверцы	352
Общее описание	327	Чистка рабочей камеры	353
Панель управления	328	Специальные функции чистки	354
Другие части	328	Паровая очистка (только на некоторых моделях)	354
Аксессуары	329	Пиролиз (только на некоторых моделях)	356
Преимущества приготовления на пару	329	Чистка гидравлического контура	357
ИСПОЛЬЗОВАНИЕ	330	Внеплановое техобслуживание	362
Предварительные операции	330	УСТАНОВКА	362
Использование дополнительных принадлежностей	330	Электрическое подключение	362
Цифровой программатор	331	Встраивание	363
Использование духовки	331		

Рекомендуется внимательно прочитать данное руководство, в котором содержатся все указания для сохранения неизменными внешнего вида и функций купленного прибора. Для получения дополнительной информации о продукте см.: www.smeag.com

ПРЕДУПРЕЖДЕНИЯ

Общие предупреждения по технике безопасности

Риск получения травм

- **ВНИМАНИЕ!** Во время эксплуатации данный прибор и его доступные части сильно нагреваются: следите, чтобы дети находились на безопасном расстоянии.
- **ВНИМАНИЕ!** Во время эксплуатации данный прибор и его доступные части сильно нагреваются: не дотрагивайтесь до

нагревательных элементов в это время.

- Наденьте термостойкие перчатки при обращении с блюдами внутри духового шкафа.
- Ни в коем случае не пытайтесь погасить пламя/пожар водой: выключите прибор и накройте пламя крышкой или покрывалом из огнестойкого материала.
- Данным прибором могут пользоваться дети в возрасте от 8 лет, лица с

- ограниченными физическими, сенсорными или умственными способностями, с недостаточным опытом или знаниями, если они находятся под присмотром или были обучены пользованию лицом, ответственным за их безопасность.
- Не разрешайте детям играть с прибором.
 - Не допускайте нахождения вблизи прибора детей младше 8 лет без присмотра взрослых.
 - Не позволяйте детям младше 8 лет приближаться к работающему прибору.
 - Чистка и уход не должны осуществляться детьми без присмотра взрослых.
 - Процесс приготовления должен всегда быть под контролем. Процесс быстрого приготовления должен быть под непрерывным контролем.
 - Не оставляйте прибор без надзора во время приготовления блюд, при котором выделяется масло или жир, которые при сильном перегреве могут воспламениться. Необходимо соблюдать максимальную осторожность.
 - Не наливайте воду на очень горячие противни.
 - Во время приготовления держите дверцу закрытой.
 - Перед проведением манипуляций с готовящимся блюдом или по окончании процесса приготовления необходимо выпустить пар из печи, приоткрыв дверцу на 5 см. Подождите несколько секунд, затем откройте дверцу полностью.
 - Не вставляйте остроконечные металлические предметы (столовые приборы или инструменты) в пазы и прорези.
 - Выключайте прибор после использования.
 - **НЕ ИСПОЛЬЗУЙТЕ И НЕ ХРАНИТЕ ГОРЮЧИЕ МАТЕРИАЛЫ ВБЛИЗИ ОТ ПРИБОРА.**
 - **НЕ ИСПОЛЬЗУЙТЕ БАЛЛОЧКИ С АЭРОЗОЛЯМИ ВБЛИЗИ РАБОТАЮЩЕГО ПРИБОРА.**
 - **ЗАПРЕЩАЕТСЯ ВНОСИТЬ ИЗМЕНЕНИЯ В КОНСТРУКЦИЮ ПРИБОРА.**
 - Действия по установке и ремонту должны выполняться квалифицированным персоналом в соответствии с действующими нормами.
 - Не пытайтесь отремонтировать прибор самостоятельно или без

помощи
квалифицированного
техника.

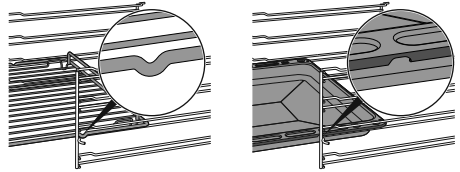
- Никогда не вынимайте вилку, дергая за кабель.

Риск повреждения прибора

- Запрещается использовать абразивные или коррозионные чистящие средства (например, порошки, пятновыводители и металлические мочалки) для чистки стеклянных частей прибора. Также запрещается использовать грубые, абразивные материалы или металлические острые скребки, так как они могут поцарапать поверхность и явиться причиной раздробления стекла. При необходимости пользуйтесь деревянными или пластмассовыми кухонными принадлежностями.
- Не садитесь на прибор.
- Для чистки компонентов из стали или с металлическим покрытием (например, анодированных, никелированных или хромированных) не пользуйтесь чистящими средствами, содержащими хлор, нашатырный спирт или отбеливающие вещества.
- Решетки и противни следует вставлять в направляющие до

полной остановки.

Механические предохранительные блокировки, препятствующие их выемке, должны быть повернуты вниз и в сторону задней стенки духовки.



- Не используйте для чистки прибора струи пара.
- Не распыляйте никакие аэрозоли вблизи прибора.
- Не заслоняйте отверстия и прорези, предназначенные для вентиляции и отвода тепла.
- Опасность пожара: не оставляйте ничего внутри рабочей камеры духовки.
- **НИКОГДА НЕ ИСПОЛЬЗУЙТЕ ПРИБОР ДЛЯ ОБОГРЕВА ПОМЕЩЕНИЯ.**
- Не пользуйтесь приборами или емкостями из пластмассы для приготовления пищи.
- Не устанавливайте внутри духовки закрытые банки или емкости.
- Извлеките из рабочей камеры все противни и решетки, не используемые во время приготовления.
- Не накрывайте дно рабочей камеры алюминиевой или

оловянной фольгой.

- Не ставьте кастрюли или противни непосредственно на дно рабочей камеры. При необходимости используйте решетку для противня.
- Если используется бумага для выпечки, ее следует расположить так, чтобы она не мешала циркуляции горячего воздуха внутри рабочей камеры духовки.
- Не допускается использование поверхности внутреннего стекла открытой дверцы в качестве подставки под кастрюли или противни.
- Запрещается использовать дверцу в качестве рычага при встраивании духовки в мебель.
- Запрещается прикладывать чрезмерное усилие на открытую дверцу.
- Не поднимайте и не перемещайте прибор за рукоятку дверки.

Для пиролитических приборов

- Во время пироллиза поверхности могут нагреваться сильнее обычного. Не подпускайте близко детей.
- Перед запуском пироллиза удалите из духового шкафа крупные остатки еды или засохшую перелившуюся жидкость, образовавшиеся в

процессе приготовления.

- Перед запуском пироллиза выньте из рабочей камеры духовки все принадлежности.
- Перед запуском пироллиза выключите горелки или электрические конфорки варочной панели, установленной на духовке.

Установка и техобслуживание

- **ЗАПРЕЩАЕТСЯ УСТАНОВЛИВАТЬ ЭТОТ ПРИБОР НА КАТЕРАХ ИЛИ В ТРЕЙЛерах.**
- Прибор нельзя устанавливать на подставку.
- Встраивание духовки в мебель следует производить вдвоем.
- Для предотвращения перегрева прибора не рекомендуется устанавливать его за декоративными дверями или панелями.
- Действия по установке и ремонту должны выполняться квалифицированным персоналом в соответствии с действующими нормами.
- Подключение к сети электропитания должно производиться уполномоченным техническим персоналом.
- Требуется обязательное заземление в соответствии с процедурами,

предусмотренными нормами по безопасности

электрических приборов.

- Используйте кабели, выдерживающие температуру не менее 90 °С.
- Момент затяжки винтов проводников питания клеммной панели должен составлять 1,5-2 Нм.
- Во избежание любой опасности, в случае повреждения шнура электрического питания, необходимо немедленно связаться со службой технической поддержки для его замены.
- Перед проведением любых работ на приборе (монтаж, техобслуживание, размещение или перемещение) всегда используйте средства индивидуальной защиты.
- Перед проведением любых работ на приборе необходимо отключить общее электропитание.
- **ВНИМАНИЕ!** Перед заменой лампы убедитесь, что прибор выключен, чтобы избежать поражения электрическим током.
- После установки обеспечьте отключение прибора с помощью штепсельной вилки или выключателя в случае

стационарного подключения.

- На линии питания необходимо предусмотреть многополюсное устройство, обеспечивающее отключение от сети и имеющее расстояние между контактами, позволяющее полное отключение в условиях перенапряжения категории III, согласно правилам монтажа.
- Данный прибор может использоваться в местах, расположенных на высоте не выше 2000 м над уровнем моря.

Для данного прибора

- **ВНИМАНИЕ:** Перед заменой лампы, во избежание поражения электрическим током, необходимо удостовериться в том, что прибор выключен.
- Не опирайтесь об открытую дверцу и не садитесь на нее.
- Убедитесь, что в дверцах духовки не застряли предметы.
- Не устанавливайте и не используйте прибор на открытом воздухе.
- (только в некоторых моделях) Используйте только тот щуп-термометр, который поставляется производителем или рекомендуется им.

- При приготовлении с функцией Direct Steam будьте очень осторожны, чтобы не превысить максимальную вместимость емкости (250 мл).

Назначение прибора

Данный прибор предназначен для приготовления пищи в домашних условиях. Любое иное использование прибора считается ненадлежащим. Кроме того, он не предназначен для использования:

- в кухонной зоне для персонала в магазинах, в офисах и в других рабочих помещениях;
- на фермах/агротуристических комплексах;
- клиентами в гостиницах, мотелях и жилых комплексах;
- в структурах типа "ночлег и завтрак".

Руководство по эксплуатации

- Данное руководство является неотъемлемой частью прибора и должно быть доступным пользователю в течение всего срока службы прибора.
- Перед началом эксплуатации прибора внимательно прочтите данное руководство.
- В объяснения данного руководства включены изображения, которые описывают происходящее на экране. Тем не менее, следует иметь в виду, что прибор может быть оборудован более новой версией системы, поэтому экранные изображения могут иметь другой вид.

Ответственность производителя

Производитель снимает с себя всякую ответственность за причиненный людям и имуществу ущерб в случае:

- использования прибора в целях, отличных от предусмотренных;
- несоблюдения предписаний руководства по эксплуатации;
- нарушения целостности какой-либо части прибора;
- использования неоригинальных запчастей.

Идентификационная табличка

Идентификационная табличка с техническими данными, паспортным номером и маркировкой. Никогда не снимайте идентификационную табличку.

Утилизация



Данный прибор отвечает требованиям европейской директивы по утилизации электронных и электрических отходов WEEE (2012/19/UE) и по окончании своего срока службы подлежит утилизации отдельно от других видов отходов.

Данный прибор не содержит каких-либо веществ в количествах, считающихся опасными для здоровья и окружающей среды, в соответствии с действующими европейскими директивами.



**Электрическое напряжение
Опасность поражения
электрическим током**

- Отключите общее электрическое питание.
- Отсоедините кабель питания от электрической сети.

Для утилизации прибора:

- Отрежьте кабель электропитания и уберите его.
- По окончании срока службы прибора его следует передать в соответствующие центры дифференцированного сбора электрических и электронных отходов или же передать продавцу в момент покупки аналогичного прибора, в соотношении один к одному.

Примите во внимание, что для упаковки прибора применяются безвредные

материалы, пригодные для повторного использования.

- Передайте материалы упаковки в соответствующие центры дифференцированного сбора отходов.



Пластиковые упаковки Опасность удушья

- Запрещается выбрасывать упаковку или ее части.
- Не допускайте, чтобы дети играли с пластиковыми упаковочными пакетами.

Работа с руководством по эксплуатации

Для облегчения понимания в настоящем руководстве используются следующие понятия:



Предупреждение/Внимание



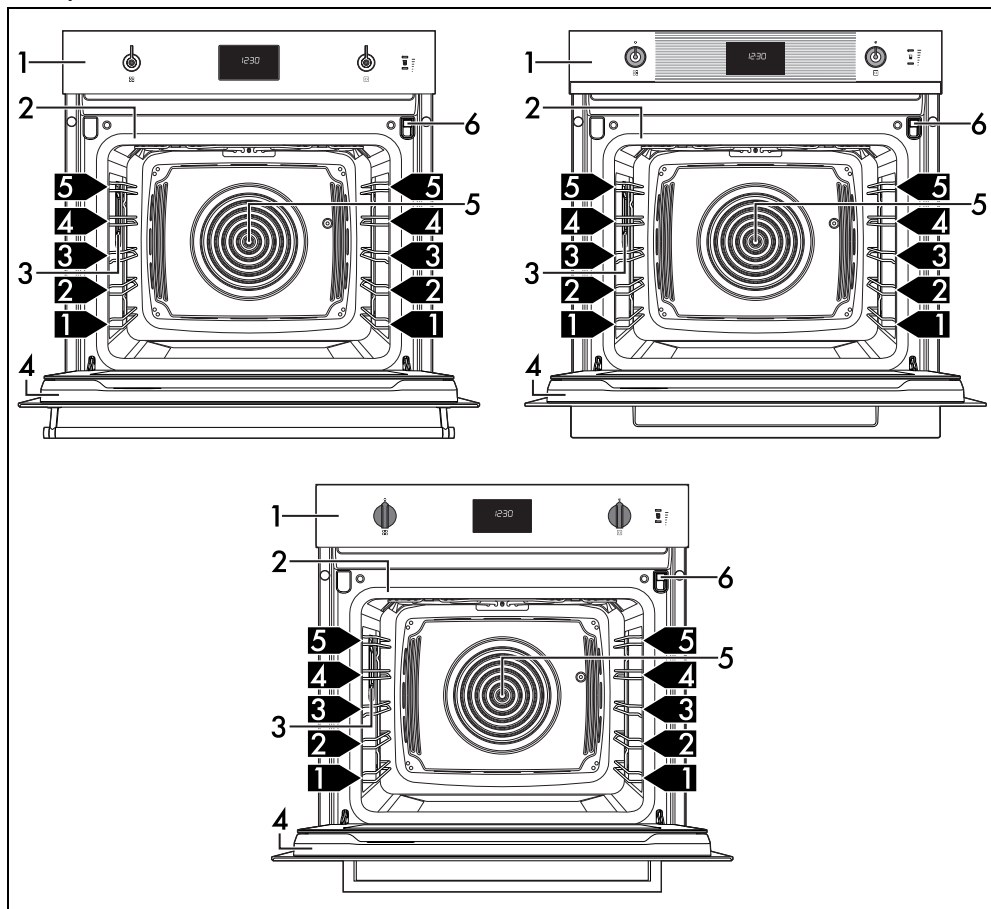
Информация/Рекомендации

Для экономии энергии

- Предварительно нагревать духовку, только если это требуется рецептом. Стадия предварительного нагрева может отключаться во всех функциях (см. главу «Стадия предварительного нагрева»), за исключением функции ПИЦЦА (предварительный нагрев не отключается) и ECO (предварительный нагрев отсутствует).
- Не открывайте дверцу во время приготовления, это относится ко всем функциям (включая ECO).
- Если иное не указано на упаковке, размораживайте замороженные продукты перед тем, как помещать их внутрь духового шкафа.
- В случае нескольких видов приготовления рекомендуется готовить блюда по очереди, чтобы оптимально использовать уже нагретый духовой шкаф.
- Рекомендуется использовать темные металлические формы, так как они обеспечивают лучшее поглощение тепла.
- Извлеките из духовки все противни и решетки, не используемые во время приготовления.
- Выключайте духовку за несколько минут до окончания обычного времени приготовления. В течение нескольких минут приготовление продолжится за счет тепла, накопившегося внутри духовки.
- Во избежание рассеивания тепла можно реже открывать дверцу духовки.
- Поддерживайте в чистоте духовой шкаф.

ОПИСАНИЕ

Общее описание



1 Панель управления

2 Прокладка

3 Лампа

4 Дверца

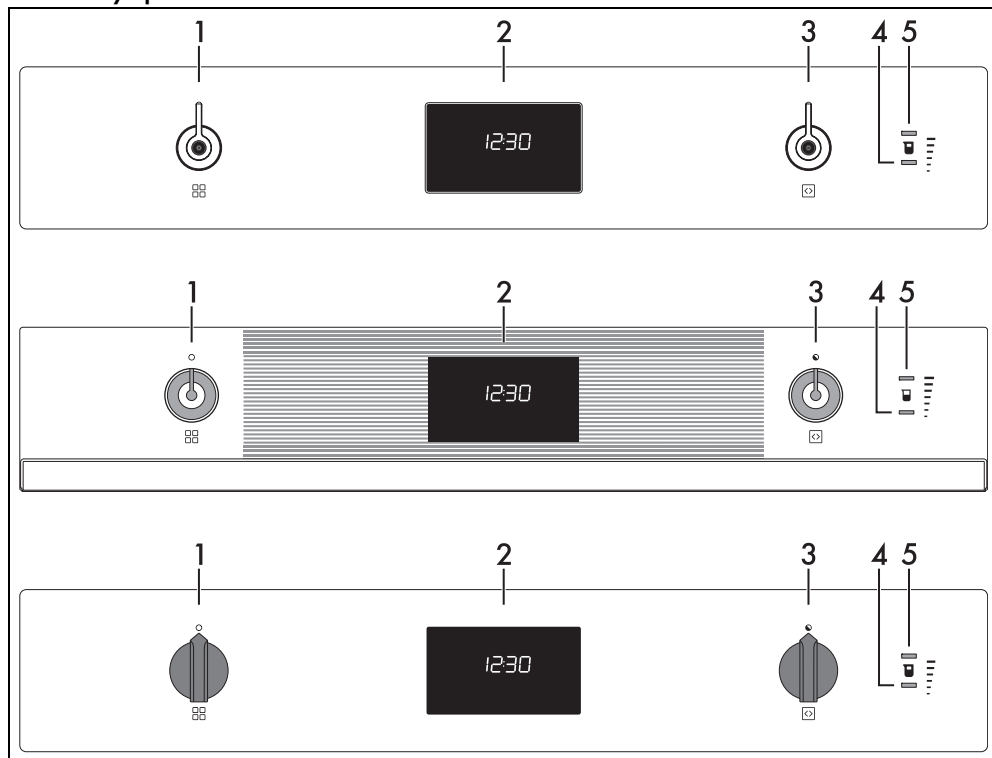
5 Вентилятор

6 Заливной резервуар

1,2,3 → Уровень для размещения

RU

Панель управления



1 Переключатель функций

При помощи этой ручки можно:

- включить/выключить прибор;
- выбрать функцию.



Поверните переключатель функций в положение «0», чтобы мгновенно завершить приготовление.

2 Цифровой программатор

Отображает текущее время, таймер, выбранные функцию, процент пара, мощность и температуру приготовления, а также установленное время.

3 Ручка температуры

С помощью этой ручки можно задать:

- температуру приготовления;
- длительность функции;
- запрограммированные режимы приготовления;
- Текущее время.

4 Индикаторная лампа минимального уровня

Она включается, когда жидкость в резервуаре достигает минимального уровня при активной поддерживаемой паровой функции.

5 Индикаторная лампа максимально уровня

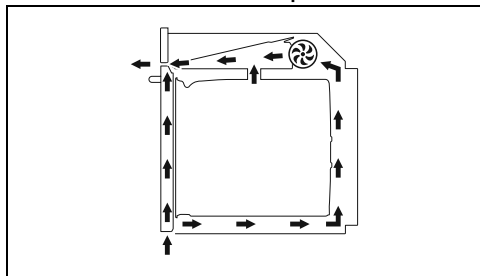
Она включается, когда жидкость в резервуаре достигает максимально уровня при активной поддерживаемой паровой функции.

Другие части

Направляющие для размещения

В приборе предусмотрены специальные направляющие для размещения противней и решеток на разной высоте. Уровни высот установки учитываются снизу вверх.

Охлаждающий вентилятор



Вентилятор отвечает за охлаждение прибора и включается во время приготовления.

Вентилятор создает нормальный поток воздуха, который выходит над дверцей, и может продолжать поступать кратковременно также после выключения прибора.

Освещение духового шкафа

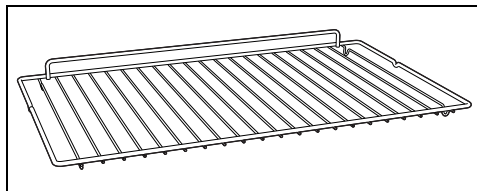
- Подсветка рабочей камеры духового шкафа включается после выбора любой функции приготовления, за исключением функции **ECO**.
- Внутренняя подсветка остается выключенной во время работы специальных функций **DEFROST** - **PRO** - **SA66** и функций очистки **CLEAR PYRO** (в зависимости от модели).
- После открывания дверцы, за исключением функции **SA66**, включается подсветка рабочей камеры духового шкафа. Подсветка немедленно выключается.
- Когда дверца открыта, выключить внутреннее освещение невозможно.

Аксессуары

- В некоторых моделях могут присутствовать не все указанные принадлежности.
- Принадлежности, которые могут контактировать с пищевыми продуктами, изготовлены из материалов, соответствующих нормам действующего законодательства.
- Оригинальные комплектующие или дополнительные принадлежности можно заказать в уполномоченных сервисных центрах технического обслуживания.

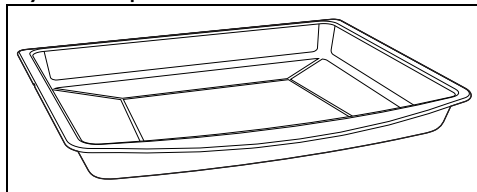
Используйте только оригинальные аксессуары от производителя.

Решетка



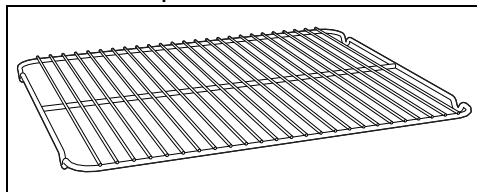
Служит в качестве подставки для емкостей с готовящимися блюдами.

Глубокий противень



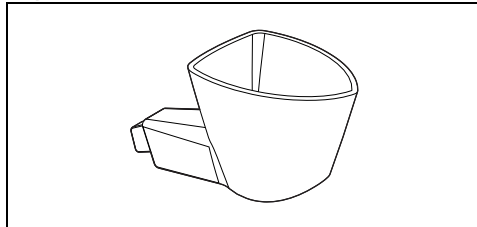
Служит для сбора жиров, стекающих с блюд, положенных на решетку выше, и для выпечки пицц, тортов, печенья и сладостей.

Решетка для противня



Кладется сверху на противень и служит для приготовления блюд, которые могут стекать.

Воронка



Может использоваться для заливания воды в резервуар.

Преимущества приготовления на пару

Система приготовления на дополнительном пару обеспечивает более деликатное и быстрое приготовление любого пищевого продукта и особо рекомендуется для

следующих режимов:

- Тушение
- Приготовление соусов
- Запекание
- Зажаривание
- Режим низкой температуры
- Регенерация
- Приготовление в нескольких режимах

Изменения температуры и уровня влажности позволяют достигнуть желаемого гастрономического результата.

Добавление пара позволяет использовать меньше жира в пользу более здоровой и натуральной кухни. Кроме того,

минимизируется потеря веса и объема пищевых продуктов во время приготовления.

Приготовление на дополнительном пару особо рекомендуется для приготовления мяса: помимо мягкости, оно сохраняет его блеск и сочность.

Подходит также для приготовления дрожжевого теста и в целом теста для выпечки. Влажность способствует росту теста перед тем, как образуется корочка. Это гарантирует более легкую и легкоусвояемую текстуру, распознаваемую по более крупным порами.

ИСПОЛЬЗОВАНИЕ

Предварительные операции



Смотрите «Общие предупреждения по технике безопасности».

- Удалите все защитные пленки снаружи и внутри прибора, а также с принадлежностей.
- Снимите имеющиеся этикетки (за исключением идентификационной таблички с техническими данными) с дополнительных принадлежностей и с полок.
- Извлеките из прибора и вымойте все аксессуары (см. раздел «ЧИСТКА И ТЕХНИЧЕСКОЕ ОБСЛУЖИВАНИЕ»).

Первый нагрев

1. Установите время приготовления не менее одного часа (см. параграф «Использование духовки»).
2. Нагрейте рабочую камеру духовки без продуктов, задав максимальную температуру с целую удалена производственных остатков.

Во время нагрева прибора:

- проветривайте помещение;
- не находитесь рядом.

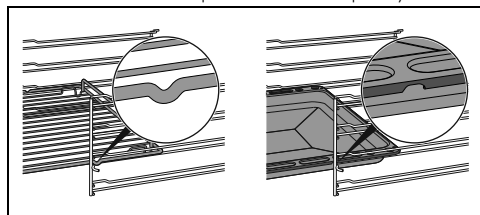
Использование дополнительных принадлежностей

Решетки и противни

Решетки и противни следует вставлять в боковые направляющие до упора.

- Защитные механические стопоры,

препятствующие случайному извлечению решетки, должны быть повернуты вниз и к задней стенке рабочей камеры духовки.

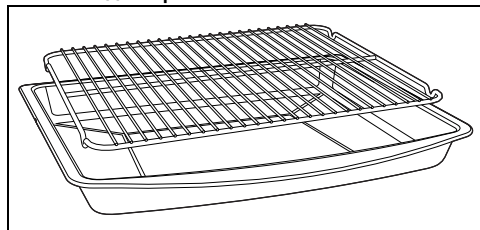


Аккуратно вставьте до упора решетки и противни в рабочую камеру духовки.



Вымойте противни перед первым использованием, чтобы удалить возможные производственные остатки.

Решетка для противня



Решетка для противня вставляется внутрь самого противня. Таким образом, можно собрать стекающий жир отдельно от готовящейся пищи.


Цифровой программатор



На дисплее отображаются параметры и значения, касающиеся выбранной функции. Для работы с дисплеем достаточно повернуть ручку функций и ручку регулировки температуры), чтобы затем выбрать указанные значения.

-  Индикатор часов
-  Индикатор таймера
-  Индикатор приготовления
-  Индикатор запрограммированного приготовления
-  Индикатор блокировки дверцы (только на пиролитических моделях)
-  Индикатор блокировки панели управления
-  Индикатор демо-режима Show Room
-  Индикатор размораживания
-  Индикатор пара
-  Индикатор опорожнения резервуара
-  Индикатор температуры
-  Индикатор процента пара


Первое использование


 Если время не установлено, нельзя запустить духовку в работу.

При первом использовании или после продолжительного прерывания электропитания на дисплее прибора появится мигающая **88:88** надпись. Для начала любого приготовления необходимо установить текущее время.

1. Поверните ручку температуры, чтобы выбрать часы текущего времени.
2. Нажмите на ручку температуры, чтобы установить часы текущего времени и перейти к выбору минут.





3. Поверните ручку температуры, чтобы выбрать минуты текущего времени.
4. Нажмите ручку температуры для завершения регулировки.


 В случае необходимости можно изменить текущее время, например при переходе на зимнее/летнее время.

 При отображении текущего времени дисплей снижает яркость спустя 2 минуты после последних действий с ручками.


Как интерпретировать символы на функциях с пароувлажнением

При выборе функции с пароувлажнением (приготовление, специальная функция или очистка), прибор использует следующие правила:

1. Индикатор на дисплее  мигает в качестве напоминания о необходимости проверить эффект наличия воды (или моющего средства) в резервуаре.
2. На панели управления:
 - индикаторы выключены  : резервуар пуст;
 - горит только один индикатор  : в резервуаре содержится как минимум минимальное количество воды или моющего средства;
 - оба индикатора горят  : резервуар заполнен.

 Для запуска функций (приготовления, специальных функций или очистки), которые используют пароувлажнение, необходимо всегда нажимать переключатель функций.


Использование духовки

 Смотрите «Общие предупреждения по технике безопасности».

Традиционное приготовление



Можно прервать приготовление в любой момент, повернув ручку функций на «0».

1. Поверните ручку функций вправо или влево для выбора желаемой функции (например, «**КОНВЕКЦИЯ**» ).
2. Поверните ручку температуры вправо или влево для выбора желаемой температуры приготовления (например, «200°C»).

Ожидайте в течение 3 секунд (или нажмите на ручку регулировки температуры перед ожиданием в течение 3 секунд), чтобы запустить приготовление.

После запуска приготовления нажмите на ручку регулировки температуры, чтобы задать параметры продолжительности приготовления, времени завершения приготовления и т.д...



При открытии дверцы выполняемая функция временно останавливается. Функция возобновится автоматически после закрытия дверцы.

Фаза предварительного нагрева

Приготовлению предшествует фаза предварительного нагрева, во время которой духовка быстрее достигает нужной температуры.

Об этой фазе сигнализирует мигание индикатора .



Фазу предварительного нагрева можно пропустить, нажав на ручку регулировки температуры и удерживая ее нажатой в течении нескольких секунд.

После завершения фазы предварительного нагрева индикатор  продолжает гореть, символ рабочей камеры духового шкафа



мигает, появляется звуковой сигнал.

1. Откройте дверцу
2. Поместите блюдо в рабочую камеру духовки.
3. Закройте дверцу.

или

Если блюдо уже находится в рабочей камере духовки, нажмите на ручку регулировки температуры, чтобы начать приготовление.

Приготовление по таймеру




Под приготовлением с установкой времени по таймеру понимается функция, позволяющая начать приготовление и закончить его по истечении определенного периода времени, установленного пользователем.



Включение приготовления по таймеру отключает таймер, если он был установлен ранее.

1. После выбора функции и температуры приготовления нажмите на ручку регулировки температуры.



На дисплее отобразятся  мигающие цифры.



2. В течение 3 секунд поверните ручку регулировки температуры, чтобы изменить температуру или
3. Нажмите на ручку регулировки температуры, чтобы задать продолжительность приготовления (от 1 минуты до 13 часов) (например, «25 минут»).




4. Подождите 3 секунд.

Индикатор  перестанет мигать, символ  загорится и запустится приготовление по таймеру.

В конце приготовления на дисплее появится мигающая надпись **STOP** и прозвучит звуковой сигнал, который можно отключить при открывании дверцы или путем нажатия/поворота одной из двух ручек.



 Чтобы продлить установленное время необходимо снова повернуть ручку регулировки температуры.

Как обнулить приготовление с таймером

1. Нажмите на ручку регулировки температуры.
2. В течение последующих 3 секунд поверните ручку регулировки температуры против часовой стрелки, чтобы обнулить продолжительность приготовления.
3. Подождите 3 секунды или нажмите на ручку регулировки температуры, чтобы выйти из функции приготовления по таймеру и вернуться к отображению текущего времени.

Программируемое приготовление




Под запрограммированным приготовлением понимается функция, которая позволяет начать приготовление с заданной установкой времени и закончить по истечении определенного периода времени, установленного пользователем.



По соображениям безопасности, нельзя установить только время окончания приготовления без задания продолжительности приготовления.

1. После выбора функции и температуры приготовления нажмите на ручку регулировки температуры.

На дисплее отобразятся  мигающие цифры.



2. В течение 3 последующих секунд поверните ручку регулировки температуры, чтобы задать продолжительность приготовления (от 1 минуты до 13 часов) (например, «25 минут»).



3. Нажмите на ручку регулировки температуры.

На дисплее отобразится мигающее рекомендуемое время для немедленного приготовления.




В случае подтверждения без изменений, приготовление начнется немедленно. Если к рекомендуемому времени будет добавлено дополнительное время, приготовление остановится


4. В течение последующих 3 секунд поверните ручку регулировки температуры, чтобы задать время окончания приготовления (например, «13:15»).



5. Подождите 3 секунд.

Индикатор  и прибор останутся в ожидании запрограммированного времени запуска.



 Во времени конца приготовления уже посчитаны минуты, необходимые для предварительного нагрева.

В конце приготовления на дисплее появится мигающая надпись **STOP** и прозвучит звуковой сигнал, который можно отключить при открывании дверцы или путем нажатия/поворота одной из двух ручек.



Как отменить программируемое приготовление

1. Нажмите на ручку регулировки температуры.

На дисплее начинает мигать индикатор .

2. В течение последующих 3 секунд поверните ручку регулировки температуры по часовой или против часовой стрелки, чтобы задать новое время приготовления.

На этом этапе запрограммированный режим

приготовления отменяется.



Можно прервать приготовление в любой момент, повернув ручку функций на «0».

Таймер во время приготовления





Таймер не прерывает процесс приготовления, но предупреждает пользователя об истечении заданных минут.



Невозможно настроить таймер во время приготовления, если ранее было задано приготовление с установкой времени.


1. После выбора типа и температуры приготовления нажмите 2 раза ручку регулировки температуры.

На дисплее появятся цифры  и начнет мигать индикатор .





Можно задать таймер и во время приготовления.

2. В течение 3 секунд поверните ручку регулировки температуры, чтобы установить продолжительность таймера (от 1 минуты до 13 часов).
3. Подождите 3 секунд.

Индикатор  перестает мигать и таймер запускается.

4. Об окончании выполнения функции оповещает звуковой сигнал.

Начинают мигать цифры  и индикатор .

5. Поверните ручку регулировки температуры, чтобы продолжить таймер или нажмите на ручку регулировки температуры, чтобы отключить звуковой сигнал и выйти из таймера во время приготовления.

Через несколько секунд на дисплее отображается текущее время и

продолжается начатое приготовление.

Порядок отмены таймера во время приготовления

1. Во время приготовления нажмите дважды на ручку регулировки температуры.

На дисплее начинает мигать индикатор .

2. В течение 3 секунд поверните ручку регулировки температуры против часовой стрелки, чтобы обнулить значение таймера.
3. Подождите 3 секунды, чтобы выйти из функции таймера во время приготовления.

Список традиционных функций приготовления



На некоторых моделях присутствуют не все функции.

СТАТИЧ. НАГРЕВ



Традиционная готовка, подходит для приготовления одного блюда за раз. Идеально подходит для приготовления жаркого, жирного мяса, хлеба, пирогов с начинкой.

КОНВЕКЦИЯ



Интенсивная и равномерная готовка. Идеально подходит для выпекания печенья и тортов, а также для приготовления на нескольких уровнях одновременно.

ТЕРМОКОНВЕКЦИЯ



Тепло распространяется быстро и равномерно. Подходит для всех блюд, идеально для приготовления на нескольких уровнях без перемешивания ароматов и вкусовых характеристик.

ГРИЛЬ



Позволяет получить превосходно зажаренные и запеченные блюда. На финальном этапе данный режим способствует появлению равномерной золотистой корочки.

ГРИЛЬ+КОНВЕКЦИЯ



Обеспечивает оптимальный режим приготовления на гриле даже самых толстых кусков мяса. Идеально для крупно нарезанного мяса.

ОСНОВАНИЕ



Тепло поступает только с основания рабочей камеры. Идеально подходит для выпекания сладких, соленых и песочных пирогов и пиццы.

НИЖНИЙ НАГРЕВ + КОНВЕКЦИЯ



Позволяет быстро завершить готовку блюд с уже подрумяненной корочкой, но сырых внутри. Идеально подходит для приготовления киш и любых других блюд.

ECO



Эта функция идеально подходит для приготовления на одном уровне и гарантирует низкое энергопотребление. Рекомендуется для всех типов пищевых продуктов, за исключением тех, которые могут создавать много влаги (например, овощей). Для достижения максимальной энергоэффективности и снижения времени приготовления рекомендуется ставить блюда в неразогретую духовку.



Старайтесь не открывать духовку во время работы функции ECO (ЭКО).



В функции ECO приготовление (и возможный предварительный нагрев) занимает больше времени и зависит от количества продуктов в духовке.




Функция ECO (ЭКО) является функцией деликатного приготовления, при рекомендуемой температуре не выше 210°C. Для приготовления при более высокой температуре рекомендуется выбрать другую функцию.

Режимы приготовления с пароувлажнением

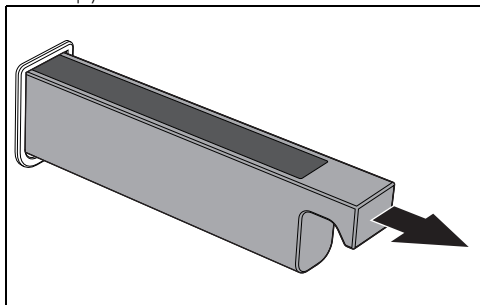
Заполнение резервуара

1. Поверните переключатель функций в положение одной из функций с

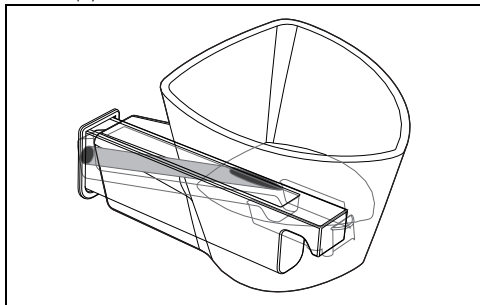
пароувлажнением,  +  чтобы

отобразить индикаторы уровня .

2. Откройте дверцу и извлеките загрузочный ящик из его гнезда.

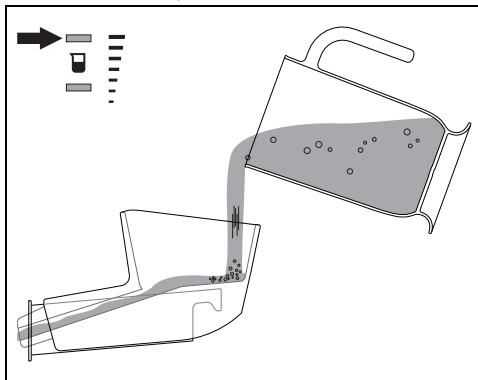


3. Вставьте воронку из комплекта в загрузочный ящик.



4. Наливайте воду (используя бутылку или графин со шкалой), пока не включится индикатор максимального уровня

(резервуар содержит приблизительно 800 мл воды).

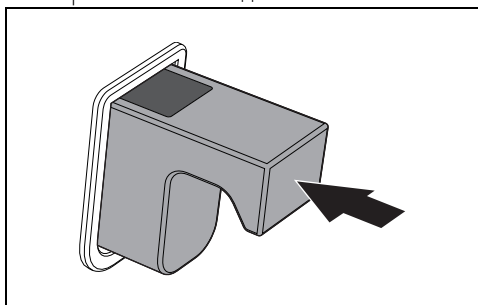


Используйте свежую воду из-под крана с невысоким содержанием кальция, смягченную воду или минеральную воду без газа.



Не используйте дистиллированную воду, воду из-под крана с высоким содержанием хлоридов (> 40 мг/л), другие жидкости.

5. Завершив все действия, уберите воронку и установите загрузочный ящик обратно в его гнездо.




Если в резервуаре окажется слишком много воды, избыточная вода потечет в рабочую камеру:



- в таком случае перед началом готовки необходимо убрать воду тканевой салфеткой или губкой.
- Рекомендуется слить 200 мл из резервуара помощью функции опорожнения резервуара.

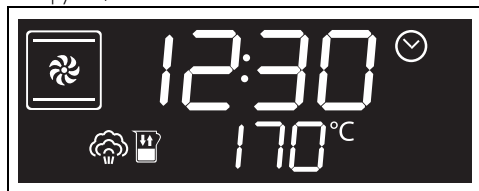
6. Закройте дверцу.




Режим приготовления с пароувлажнением (быстрый запуск)


 Можно прервать приготовление в любой момент, повернув ручку функций на «0».

1. Выбрать функцию пароувлажнения

 +  с помощью переключателя функций.





2. Пока индикаторы  +  +  мигают, снова нажать ручку регулировки температуры, чтобы запустить приготовление с пароувлажнением.

 Быстрый запуск настроен на процентах пароувлажнения

 40%


Режим приготовления с пароувлажнением

1. Выбрать функцию пароувлажнения

 +  с помощью переключателя функций.


2. Поверните ручку температуры, чтобы установить температуру приготовления (от 100°C до 250°C) (например, «190°C»).




3. Пока мигает  индикатор, нажмите на ручку регулировки температуры.
4. Поверните ручку температуры, чтобы задать продолжительность приготовления


(от 1 минуты до 13 часов) (например, «35 минут»).





 Включение приготовления по таймеру отключает таймер, если он был установлен ранее.


5. Пока мигает  индикатор, нажмите на ручку регулировки температуры.
6. Поверните ручку регулировки температуры, чтобы выбрать тип приготовления с пароувлажнением (40% или 20%).




 Функция пароувлажнения

 40%: эта функция хорошо подходит для приготовления рыбы и мяса с высоким содержанием жиров, поскольку пар растапливает жиры, делает блюдо мягким и легко усваиваемым, а также создает румяную корочку.

 Функция пароувлажнения

 20%: рекомендуется использовать приготовление с пароувлажнением только в течение первых 5-10, а затем перейти на соответствующую функцию без пара


 завершения приготовления.

Эта функция также хорошо подходит для приготовления блюд с панировкой из яйца или панировочных сухарей, так как панировка становится хрустящей, как после жарки, и при этом легко усваиваемой.


7. Нажмите на ручку регулировки температуры.

8. Пока индикаторы  +  +  мигают, снова нажмите ручку регулировки температуры, чтобы запустить функцию.



 При открытии дверцы выполняемая функция временно останавливается. Функция возобновится автоматически после закрытия дверцы.

Опорожнение резервуара

 Прежде чем выполнить слив жидкости из резервуара, дождитесь полного охлаждения духовки, оставив дверцу открытой. Для уверенности, что вода в резервуаре не слишком горячая, необходимо подождать не менее 40 минут.

После приготовления:

1. Откройте дверцу
2. Установите глубокий противень над третьей полкой снизу. Придвиньте противень к задней стенке рабочей камеры.
3. После входа в меню «Специальные функции» поверните ручку регулировки температуры, чтобы выбрать функцию «Слив воды из резервуара».

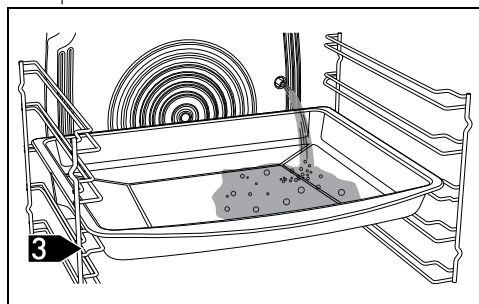



4. Нажмите на ручку регулировки температуры, чтобы подтвердить запуск функции.

5. Вновь нажмите на ручку регулировки температуры, чтобы запустить функцию.





Вода начнет вытекать в глубокий противень из сливной трубки, расположенной на правой стороне задней стенки рабочей камеры.




6. Дождитесь завершения слива (убедитесь, что оба индикатора уровня  выключены).


7. По завершении установите ручку выбора функций в положение 0.

 Рекомендуется сливать жидкость после каждого приготовления, чтобы в резервуаре не оставались остатки неиспользованной воды.

 После длительного периода простоя рекомендуется выполнить цикл заполнения и опорожнения резервуара, чтобы промыть паровой контур.

8. Вылейте воду, содержащуюся в глубоком противне.

 Внимание! Вода может быть очень горячей.

 Слитая вода непригодна для использования во время готовки.

Перечень функций приготовления с паровлажнением



Функция с паровлажнением на 40%: пар подается постоянно в течение всего времени приготовления и рекомендуется для длительного режима готовки мяса, рыбы, запеканок, пирогов, лазаньи и т. д.. Особо рекомендуется для приготовления рыбы и мяса с высоким содержанием жира. Благодаря действию пара происходит постепенное растапливание жира, и готовое блюдо усваивается лучше, отличается мягкостью и подрумяненным видом.



Функция с паровлажнением на 20%: пар подается импульсами. Этот режим рекомендован для приготовления выпечки и хлебобулочных изделий (хлеб, focaccia и т.п.), когда количество подаваемого пара должно быть минимальным, чтобы позволить блюду отдать свою влагу и приготовиться внутри. Пар усиливает процесс поднятия теста в первые несколько минут приготовления, что позволяет создать блестящую и хрустящую поверхность. Рекомендуется использовать приготовление с паровлажнением только в течение первых 5-10 минут, а затем перейти на соответствующую функцию без пара для завершения приготовления. Эта функция также хорошо подходит для приготовления блюд с панировкой из яйца и панировочных сухарей, так как панировка становится хрустящей, как после жарки, и при этом легко усваиваемой.

ПАРОВЛАЖНЕНИЕ 20%



пар подается небольшими импульсами. Этот режим рекомендован для приготовления выпечки и хлебобулочных изделий (хлеб, focaccia и т.п.), когда количество подаваемого пара должно быть минимальным, чтобы позволить блюду отдать свою влагу и приготовиться внутри. Пар усиливает процесс поднятия теста в первые несколько минут приготовления, что позволяет создать блестящую и хрустящую поверхность.

ПАРОВЛАЖНЕНИЕ 40%



пар подается постоянно в течение всего времени приготовления и рекомендуется для длительного режима готовки мяса, рыбы, запеканок, пирогов, лазаньи и т. д.

Рекомендации по приготовлению

Общие рекомендации

- Пользуйтесь функцией с конвекцией для приготовления блюд на нескольких уровнях.
- Повышение температуры не позволяет сократить время приготовления (блюдо может оказаться пережаренным снаружи и недожаренным внутри).

Рекомендации по приготовлению мясных блюд

- Время приготовления зависит от толщины, качества продукта и от вкусовых предпочтений потребителя.
- Следует переворачивать готовящийся продукт, чтобы подрумянить его с обеих сторон.
- Рекомендуется использовать термометр для мяса в процессе жарки или просто нажимать ложкой на поджариваемое мясо. Если оно плотное, значит, оно готово, в противном случае следует дожарить в течение еще нескольких минут.

Рекомендации по приготовлению на гриле

- Приготовление мяса на гриле может выполняться как в не разогретой, так и в предварительно разогретой духовке, если вы желаете изменить эффект приготовления.

- В режиме гриля + конвекция (при его наличии) рекомендуется предварительно разогреть рабочую камеру духовки.
- Рекомендуется размещать продукты по центру решетки.
- В функции гриля рекомендуется задать температуру на самое высокое значение для оптимизации приготовления.

Рекомендации по приготовлению десертов и печенья

- Рекомендуется использовать темные металлические формы, так как они обеспечивают лучшее поглощение тепла.
- Температура и длительность приготовления зависят от качества и консистенции теста.
- Чтобы проверить готовность: по окончании выпекания вставьте зубочистку в самую высокую точку приготавливаемого изделия. Если тесто не прилипнет к зубочистке, значит, выпечка готова.
- Если после выемки из духовки выпечка оседает, то при следующем выпекании уменьшите установленную температуру приблизительно на 10 °С, установив в случае необходимости большее время приготовления.

Рекомендации по приготовлению на двух полках:

- Рекомендуем использовать 2 решетки (можно казаться в Уполномоченных сервисных центрах технического обслуживания).
- Для улучшения потока воздуха формы/емкости для выпечки следует размещать в центре решетки. Следует также убедиться, что их ширина, диаметр не превышает 30 см.
- Решетки следует размещать так, чтобы между ними оставался один незаполненный уровень.
- В зависимости от блюда и с увеличением заполненности рабочей камеры духового шкафа, приготовление на двух уровнях может занять на несколько минут дольше, чем приготовление на одной полке.
- Для приготовления на двух уровнях следует использовать функцию «КОНВЕКЦИЯ» и «НИЖНИЙ НАГРЕВ + КОНВЕКЦИЯ».

Рекомендации по приготовлению на пару

- Для приготовления хлебобулочных изделий (хлеба, focaccia и т. п.), т замороженных кондитерских изделий, требующих использование пара в первые минуты готовки, рекомендуем задать функцию подачи пара в течение первых 5-10 минут, а затем переключить на функцию с конвекцией до окончания готовки.
- Для разогрева с помощью пара блюда следует ставить в не разогретую духовку.

Рекомендации по размораживанию и поднятию теста

- Рекомендуется размещать замороженные пищевые продукты без упаковки, в емкости без крышки на первом уровне рабочей камеры духовки.
- Не накладывайте блюда друг на друга.
- Для размораживания мяса пользуйтесь решеткой, установленной на втором уровне, и противнем, установленным на первом уровне. Таким образом блюдо не будет контактировать с жидкостью, образующейся при размораживании.
- Самые чувствительные к теплу части можно накрыть тонкой алюминиевой фольгой.
- Для хорошего поднятия теста разместите на дне духовки емкость с водой.

Для экономии энергии

- Выключайте печь за несколько минут до окончания обычного времени приготовления. В течение нескольких минут приготовление продолжится за счет тепла, накопившегося внутри печи.
- Во избежание рассеивания тепла как можно реже открывайте дверцу.
- Всегда поддерживайте внутреннюю часть прибора в чистоте.

Справочная таблица по режимам приготовления

Спецификация

Рекомендуется использовать решетку в качестве опорной поверхности для форм/ емкостей для выпечки.



Решетка

При отсутствии специальной решетки для противня данную решетку можно использовать в качестве основания для гриля, при этом полкой ниже следует разместить глубокий противень для сбора вытекающих жидкостей.

Во время готовки на нескольких уровнях две решетки следует размещать так, чтобы между ними оставался один незаполненный уровень. Следует использовать функцию

«ТЕРМОКОНВЕКЦИЯ»



и/или «НИЖНИЙ НАГРЕВ + КОНВЕКЦИЯ»



Рекомендуется использовать глубокий противень для выпечки на одном уровне.

При использовании функций с обдувом глубокий противень следует размещать на



Глубокий противень

центральной полке. При использовании функции «СТАТИЧЕСКИЙ НАГРЕВ»



глубокий противень следует размещать на желаемой полке.

При использовании функции «ГРИЛЬ» решетку следует размещать на последней полке

с решеткой для противня



Решетка для противня

Рекомендуется использовать решетку для противня в качестве основания для стекания жидкостей во время приготовления на гриле.



емкость для выпечки



алюминиевая гофрированная формочка для выпечки



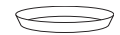
емкость из стекла пирекс для выпечки



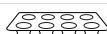
форма из алюминия



бумага для выпечки



форма для тортов



форма для маффинов

preh = предварительный нагрев

Блюда	Вес (кг)	Режим	Уровень	Температура (°C)	Время (минуты)	preh
ПАСТА И ДРОЖЖЕВОЕ ТЕСТО						
Запеченная паста (одна форма)	0,35	ПАР20%	4	180	15	да
Рисовая запеканка (монопорция)	0,1	ПАР40%	4	180	15	да
Багет из муки грубого помола	0,7	ПАР20%	2	190	50 - 55	да
Фокачча	1,3	ПАР20%	3	200	17 - 20	да

Время, указанное в таблице, не включает время предварительного нагрева и является приблизительным.



RU

Блюда	Вес (кг)	Режим	Уровень	Температура (°C)	Время (минуты)	реш
-------	-------------	-------	---------	---------------------	-------------------	-----

Примечание: время приготовления зависит от вида теста.

Примечание: для приготовления хлебобулочных изделий (хлеба, focaccia и т. п.), требующих использование пара в первые минуты готовки, рекомендуем задать функцию подачи пара в течение первых 5'-10', а затем переключить на функцию «КОНВЕКЦИЯ» до окончания готовки.

МЯСО

Свинина, филе ¹	0,7	ПАР20%	4		180	65	да
Запеченная курица ¹	1,2	ПАР40%	4		230	45 - 50	да

¹ Целый кусок.

Примечание: следует переворачивать готовящийся продукт, чтобы подрумянить его с обеих сторон.

РЫБА

Рыба целиком (свежая)	0,6	ПАР20%	4		200	20	да
-----------------------	-----	--------	---	-----------------------------------------------------------------------------------	-----	----	----

Примечание: указанное время позволяет приготовить рыбу с хорошим уровнем прожарки.

ОВОЩИ И ГАРНИРЫ

Запеченный картофель ¹	0,7	ПАР40%	4		230 - 240	25	да
Кабачки в панировке ¹	1,5	ПАР40%	4		250	15	да
Овощной рататуй	1,5	ПАР40%	4		220	20	
Запеканка с приготовленными овощами (монопорция) ¹	0,1	ПАР40%	3		130 - 140	25	да
Пирог киш ²⁻³	1,0	ПАР20%	2		200	13 + 7	да
Томатный соус (из свежих томатов черри)	0,5	ПАР20%	4		180	30	

¹ Время приготовления и уровень полки зависят от размеров готовящегося продукта и желаемого уровня запекания.

² Время приготовления может варьироваться в зависимости от толщины готовящегося продукта и вида начинки.

³ Для приготовления блюд с тестом, требующих использование пара в первые минуты готовки, рекомендуем задать функцию подачи пара в течение первых 5'-10', а затем переключить на функцию «КОНВЕКЦИЯ» до окончания готовки.






ДЕСЕРТЫ

Время, указанное в таблице, не включает время предварительного нагрева и является приблизительным.

Блюда	Вес (кг)	Режим	Уровень	Температура (°C)	Время (минуты)	preh
Лимонный маффин ¹	60 г (каждый)	ПАР20%	3 	180	18	да
Кекс с шоколадом (монопорция) ²	80 г (каждый)	ПАР20%	3 	190 - 200	7	да
Заварные пирожные ³	маленькие	ПАР20%	2 	190	17	да

Примечание: температура приготовления может варьироваться в зависимости от веса каждой отдельной порции.

РАЗОГРЕВ БЛЮД С ПОМОЩЬЮ ПАРА

Кусочки или монопорции запеканок, пирогов киш...	-	ПАР 20 % или 40 %	2 	120 - 130	20 - 25	нет
паста, запеченная паста, лазанья...	0,5	ПАР 20 % или 40 %	2 	120 - 130	20 - 25	нет
Жаркое кусочками, ломтики, ребрышки...	-	ПАР 20 % или 40 %	2 	120 - 130	20 - 30	нет
Рыба (целиком или филе)	-	ПАР 20 % или 40 %	2 	120 - 130	15 - 20	нет
Кусочек или поперечно отрезанная порция штруделя, яблочного пирога...	-	ПАР20%	2 	120 - 130	10 - 15	нет

Примечание: для разогрева с помощью пара блюда следует ставить в не разогретую духовку.

РАЗМОРАЖИВАНИЕ

Мясо	0,5	КОНВЕКЦИ я	1 - 2 	0	90 - 100	нет
Мясо	1,0	КОНВЕКЦИ я	1 - 2 	0	120 - 140	нет
Рыба	0,4	КОНВЕКЦИ я	1 - 2 	0	80 - 90	нет
Рыба	0,8	КОНВЕКЦИ я	1 - 2 	0	120 - 140	нет
Панино	0,2	КОНВЕКЦИ я	1 - 2 	0	30 - 40	нет
Круглая булка	0,5	КОНВЕКЦИ я	1 - 2 	0	50 - 60	нет

Время, указанное в таблице, не включает время предварительного нагрева и является приблизительным.

Рекомендации для приготовлений на нескольких уровнях

Блюда	Функция	Уровень
Торты ¹	ТЕРМОКОНВЕКЦИЯ	2 ÷ 4  Ø 20 - 26
Запеченная овощная смесь/ запеченный картофель ¹	ТЕРМОКОНВЕКЦИЯ	2 ÷ 4  ширина 30
Пицца и фокачча ¹	ТЕРМОКОНВЕКЦИЯ	2 ÷ 4  ширина 30
Булочки (в замороженном виде) ²	ТЕРМОКОНВЕКЦИЯ	1-3 или 1-4  ширина 30


¹ Расположите формы в центре решеток.

² Так как продукт заморожен, не выпекайте более 4-5 булочек на одном уровне.

Указания для органов надзора

Режим вынужденной вентиляции

Функция ECO, используемая для определения класса энергоэффективности, отвечает требованиям европейского стандарта EN 60350-1.

См. раздел «Для экономии энергии» главы МЕРЫ ПРЕДОСТОРОЖНОСТИ.

Традиционный режим нагрева

Для выполнения функции СТАТИЧЕСКИЙ НАГРЕВ необходимо пропустить стадию предварительного нагрева (см. раздел «Стадия предварительного нагрева» главы ЭКСПЛУАТАЦИЯ).

См. раздел «Для экономии энергии» главы МЕРЫ ПРЕДОСТОРОЖНОСТИ.

Специальные функции

1. Поворачивайте переключатель функций до появления на дисплее следующей надписи.



2. Нажмите ручку регулировки температуры для входа в меню «Специальные функции».



Для получения информации о функциях **CLEAR / Pyro** (в зависимости от модели) и **DESC** см. раздел «Специальные функции очистки».

Размораживание с пароувлажнением

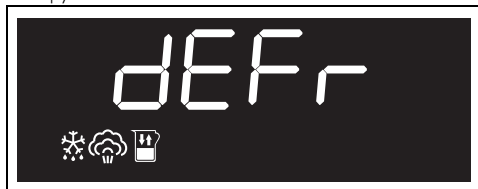


Данная функция позволяет размораживать продукты в течение заданного времени.

1. Поместите размораживаемое блюдо в рабочую камеру духовки.
2. После входа в меню «Специальные функции» поверните ручку регулировки температуры, чтобы выбрать функцию «Размораживание с пароувлажнением».



3. Нажмите на ручку регулировки температуры, чтобы подтвердить запуск функции.



4. Залить воду в резервуар в соответствии с инструкцией из пункта 2 раздела «Заполнение резервуара».



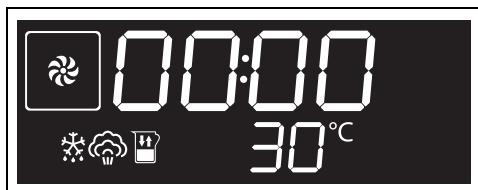
Используйте свежую воду из-под крана с невысоким содержанием кальция, смягченную воду или минеральную воду без газа.

5. После заполнения резервуара нажмите на ручку регулировки температуры, чтобы начать задавать параметры разморозки.

На дисплее отобразятся цифры и

индикаторы, которые начнут

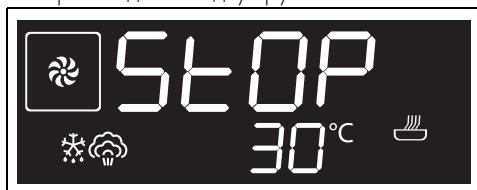
мигать.



6. Поверните ручку температуры, чтобы задать продолжительность размораживания (от 1 минуты до 13 часов) (например, "1:30").
7. Подождите 3 секунды или нажмите на ручку регулировки температуры, чтобы запустить функцию.



В конце на дисплее появится мигающая надпись **STOP** и прозвучит звуковой сигнал, который можно отключить при открывании дверцы или путем нажатия/поворота одной из двух ручек.



8. После завершения необходимо слить воду из резервуара в противень, установленный на третью полку в соответствии с инструкцией из раздела «Опорожнение резервуара».
9. Дождитесь завершения слива.
10. Поверните переключатель функций в положение «0», чтобы выйти из функции.



Слитая вода непригодна для использования во время готовки.

11. Вылейте воду, содержащуюся в глубоком противне.

Поднятие теста



Для хорошего поднятия теста разместите на дне духовки емкость с водой.

1. Поставьте тесто на второй уровень.
2. После входа в меню «Специальные функции» поверните ручку регулировки

RU

температуры, чтобы выбрать функцию «Поднятие теста».



3. Нажмите на ручку регулировки температуры, чтобы подтвердить запуск функции.
4. Подождите 3 секунды, чтобы запустить приготовление, или нажмите на ручку регулировки температуры чтобы задать параметры продолжительности функции, времени завершения приготовления и т.д...



5. После завершения приготовления поверните переключатель функций в положение «0», чтобы выйти из функции.

Шаббат



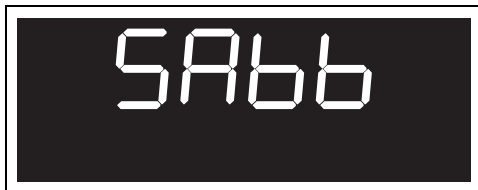
В этом режиме прибор следует определенным особым процедурам:

- Приготовление может длиться в течение максимум 73 часов, в этом режиме не предусмотрена установка продолжительности приготовления.
- Никакого предварительного нагрева выполнено не будет.
- Температуру приготовления можно выбрать в пределах 60-150 °C.
- Отключение лампы духовки, такие действия как открывание дверцы (где она предусмотрена) или ручное включение посредством ручки не приведут к включению лампы.
- Внутренний вентилятор отключен.
- Подсветка ручек и звуковая сигнализация отключены.

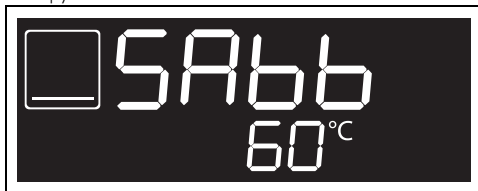


После активации режима «Шаббат» изменение параметров более невозможно. Воздействие на ручки не будет иметь никаких последствий; активным будет оставаться только переключатель функций, чтобы можно было вернуться в положение «0» с целью выключения функции.

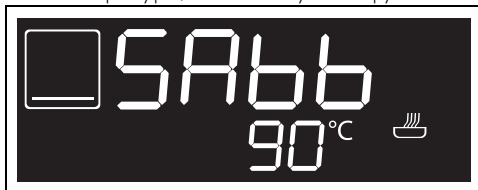
1. Поместите блюдо в рабочую камеру духовки.
2. После входа в меню «Специальные функции» поверните ручку регулировки температуры, чтобы выбрать функцию «Шаббат».



3. Нажмите на ручку регулировки температуры, чтобы подтвердить запуск функции.



4. Поверните ручку температуры, чтобы выбрать требуемую температуру (например, «90°C»).
5. Нажмите на ручку регулировки температуры, чтобы запустить функцию.



6. После завершения поверните переключатель функций в положение «0», чтобы завершить приготовление.

ПИЦЦА



Специальная функция для приготовления пиццы. Идеальна не только для пиццы, но и для печенья и тортов.

1. После входа в меню «Специальные функции» поверните ручку регулировки температуры, чтобы выбрать функцию «ПИЦЦА».





2. Нажмите на ручку регулировки температуры, чтобы подтвердить запуск функции.
3. Подождите 3 секунды, чтобы запустить приготовление, или нажмите на ручку регулировки температуры чтобы задать параметры температуры, продолжительности приготовления, времени завершения приготовления и т.д...



Приготовлению предшествует фаза предварительного нагрева, во время которой духовка быстрее достигает нужной температуры.

Об этой фазе сигнализирует мигание индикатора 

В конце предварительного нагрева индикатор  продолжает гореть и включается звуковой сигнал, указывающий на то, что блюда можно ставить в рабочую камеру духовки.

 При выборе этой функции невозможно пропустить фазу предварительного нагрева.

В конце приготовления на дисплее появится мигающая надпись **STOP** и прозвучит звуковой сигнал, который можно отключить при открывании дверцы или путем нажатия/поворота одной из двух ручек.


Чтобы продолжить приготовление следующей пиццы, после отключения звукового сигнала необходимо:

- вновь нажать на переключатель функций,

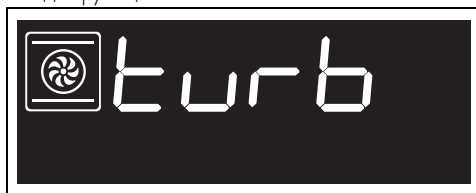
чтобы перезапустить функцию
или

- повернуть переключатель функций, чтобы задать новое время приготовления и перезапустить функцию.
4. Поверните переключатель функций в положение «0», чтобы выйти из функции.

ТУРБО

 Позволяет быстро приготовить блюда на нескольких уровнях без перемешивания ароматов. Идеально для блюд больших объемов или блюд с интенсивным режимом готовки.


1. После входа в меню специальных функций поверните ручку температуры до функции ТУРБО.




2. Нажмите на ручку температуры, чтобы подтвердить функцию.
3. Подождите 3 секунды, прежде чем запустить функцию, или нажмите на ручку температуры, чтобы задать возможную температуру, длительность приготовления, время окончания приготовления и т. д.



Приготовлению предшествует фаза предварительного разогрева, во время которой духовка быстрее достигает нужной температуры.

Эта фаза обозначается миганием индикаторной лампы .

В конце предварительного нагрева индикаторная лампа  перестанет мигать и включится звуковой сигнал, указывающий

на то, что блюдо можно поставить в духовку.



Можно пропустить стадию предварительного нагрева, на несколько секунд нажав на ручку температуры.

В конце приготовления на дисплее появится мигающая надпись **STOP** и прозвучит звуковой сигнал, который можно отключить при открывании дверцы или путем нажатия/поворота одной из двух ручек.

4. Поверните ручку функций в положение «0», чтобы выйти из режима.

Опорожнение резервуара

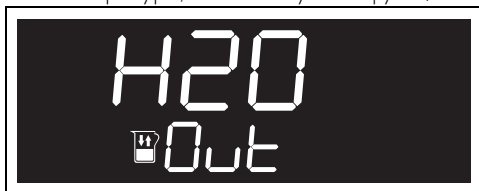


Данная функция оказывается полезной при необходимости удалить воду или моющее средство с гидравлического контура.

5. Откройте дверцу
6. Установите глубокий противень над третьей полкой снизу. Придвиньте противень к задней стенке рабочей камеры.
7. После входа в меню «Специальные функции» поверните ручку регулировки температуры, чтобы выбрать функцию «Слив воды из резервуара».

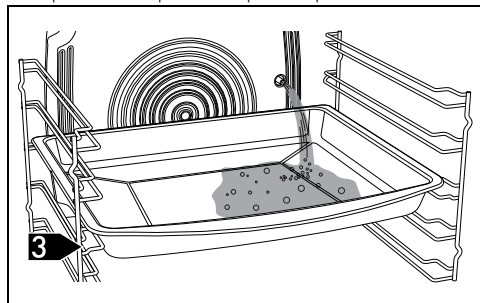



8. Нажмите на ручку регулировки температуры, чтобы подтвердить запуск функции.
9. Вновь нажмите на ручку регулировки температуры, чтобы запустить функцию.



Вода (или моющее средство) начнет вытекать из сливной трубки, расположенной

на правой стороне дефлектора.



10. Дождитесь завершения слива (убедитесь, что оба индикатора уровня  выключены).

11. Нажать на ручку регулировки температуры, чтобы остановить функцию «Слив».



Прервать/возобновить поток слива можно, путем нажатия на переключатель функций.

12. Переведите ручку функций в положение 0.
13. Вылейте воду (или чистящее средство) из глубокого противня.

Настройки

1. Поверните ручку функций до появления на дисплее следующей надписи.





2. Нажмите на ручку температуры, чтобы войти в меню настроек.

Текущее время

После входа в меню настроек поверните ручку регулировки температуры, чтобы выбрать функцию Текущее время.



1. Нажмите на ручку регулировки температуры, чтобы начать настройку текущего времени (например, «12:30»).

Во время проведения этой процедуры индикатор  и символы  будут мигать.



2. Поверните ручку регулировки температуры, чтобы выбрать текущее время.



3. Нажмите на ручку регулировки температуры, чтобы задать текущее время в часах и перейти к выбору минут.



4. Поверните ручку регулировки температуры, чтобы выбрать минуты для текущего времени.



5. Нажмите на ручку регулировки температуры для завершения настройки.



6. Поверните ручку регулировки температуры, чтобы выбрать новые

настройки или ожидайте в течение 10 секунд.

Блокировка панели управления (Безопасность детей)




Данный режим позволяет прибору автоматически блокировать органы управления после одной минуты нормального функционирования, без какого-либо вмешательства со стороны пользователя.

1. После входа в меню настроек поверните ручку регулировки температуры, чтобы выбрать функцию Блокировка панели управления.



2. Нажмите на ручку регулировки температуры для подтверждения.


Индикаторная лампа  мигает.

3. В течение 10 секунд поверните ручку температуры, чтобы включить функцию Блокировки панели управления.



4. Нажмите на ручку регулировки температуры для подтверждения.
5. Поверните ручку регулировки температуры, чтобы выбрать новые настройки.



При обычной работе Блокировка панели управления сопровождается горящим индикатором .



При касании или изменении положения ручек, на дисплее на две секунды появится надпись **BLOC**.



Чтобы временно выключить блокировку во время приготовления, удерживайте нажатой ручку регулировки температуры в течение 5 секунд. Через одну минуту после последнего ввода параметров блокировка снова включается.

Show room (только для выставочных моделей)

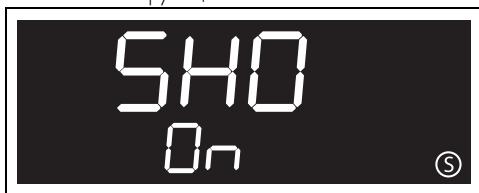


Данный режим позволяет прибору отключать нагревательные элементы, но при этом поддерживать включенной панель управления.

1. После входа в меню настроек поверните ручку регулировки температуры, чтобы выбрать функцию Show room.




2. Нажмите на ручку регулировки температуры для подтверждения.
3. Поверните ручку температуры, чтобы включить функцию Show room.



4. Нажать на рукоятку температуры, чтобы подтвердить, или подождать 10 секунд.



О работающей функции Show room сигнализирует горящий индикатор  на дисплее.



Для обычного использования прибора необходимо настроить эту функцию на OFF (Выкл.).

Поддержание тепла



В данном режиме духовка после окончания приготовления, для которого была установлена продолжительность (если оно не было прервано вручную), будет поддерживать приготовленное блюдо в горячем состоянии (при невысокой температуре), сберегая органолептические характеристики и вкусовые свойства, полученные при приготовлении.

1. После входа в меню настроек поверните ручку регулировки температуры, чтобы выбрать функцию Поддержание тепла.



2. Нажмите на ручку регулировки температуры для подтверждения.
3. Поверните ручку температуры, чтобы включить функцию Поддержание тепла.



4. Нажмите на ручку регулировки температуры для подтверждения.



Для обычного использования прибора необходимо настроить эту функцию на OFF (Выкл.).

Жесткость воды

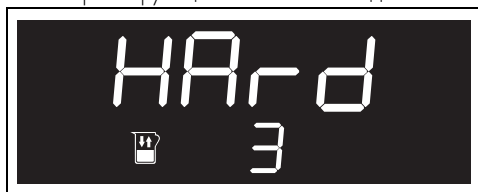


Этот режим позволяет задать жесткость воды для оптимизации процесса удаления накипи.



Прибор поступает с завода предварительно настроенным на средний показатель жесткости воды (3).

1. После входа в меню настроек поверните ручку регулировки температуры, чтобы выбрать функцию жесткости воды.



2. Нажмите на ручку регулировки температуры для подтверждения.
3. Поверните ручку регулировки температуры, чтобы установить жесткость воды (значения от 1 до 5) (например, «2»).



4. Нажмите на ручку регулировки температуры для подтверждения.
5. Поверните ручку регулировки температуры, чтобы выбрать новые настройки.



Если водопроводная вода слишком насыщена известняком, рекомендуется использовать смягченную воду.



Информацию о показателе жесткости водопроводной воды можно получить у местных органов водоснабжения.

В зависимости от жесткости воды (°dH или °dF) процедуру удаления накипи необходимо проводить через определенное количество часов:

Значение	°dH	°dF	Часы
1	0 ÷ 11	0 ÷ 20	50
2	12 ÷ 17	21 ÷ 30	45
3	18 ÷ 24	31 ÷ 42	35
4	25 ÷ 30	43 ÷ 53	25
5	31 ÷ 50	54 ÷ 90	10

RU

ЧИСТКА И ТЕХНИЧЕСКОЕ ОБСЛУЖИВАНИЕ

Чистка прибора



Смотрите «Общие предупреждения по технике безопасности».

Чистка поверхностей

Чтобы поверхности печи хорошо сохранились, необходимо их регулярно чистить по окончании каждого использования, после того как они остынут.

Обычная ежедневная чистка

Всегда используйте только специальные чистящие средства, не содержащие абразивов или кислотных веществ на основе хлора.

Налейте средство на влажную ткань и проведите ею по поверхности, затем

аккуратно промойте водой и вытрите насухо мягкой тряпкой или салфеткой из микрофибры.

Пятна от продуктов или остатки пищи

Во избежание повреждения поверхностей строго запрещается использовать стальные мочалки и острые скребки.

Следует применять обычные неабразивные средства, пользуясь при необходимости деревянными или пластмассовыми инструментами. Тщательно ополосните и протрите насухо мягкой тряпкой или салфеткой из микрофибры.

Не допускайте засыхания внутри рабочей камеры пищевых продуктов на основе сахара (например, варенья). Они могут

разрушить эмаль, покрывающую внутреннюю часть прибора.

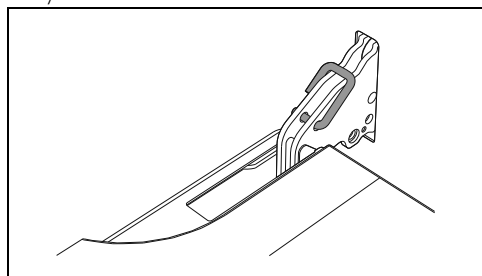
Очистка дверцы

Снятие дверцы

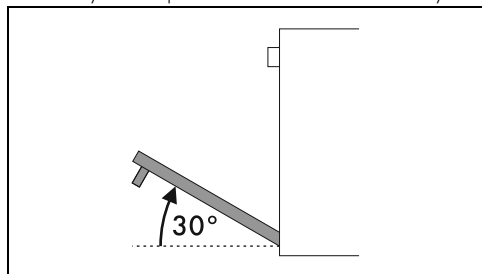
Для облегчения операций чистки снимите дверцу и поместите ее на холстину.

Для снятия дверцы необходимо выполнить следующие операции:

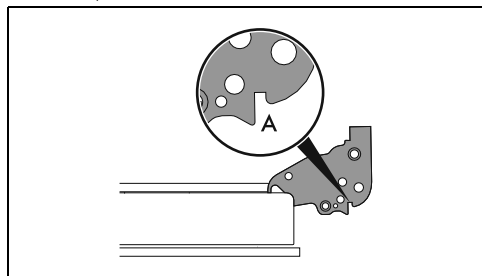
1. Полностью откройте дверцу и вставьте два штифта в отверстия шарниров, указанные на схеме.



2. Взять дверцу за обе стороны двумя руками рядом с петлями, приподнять ее под углом приблизительно 30° и вынуть.



3. Чтобы снова установить дверцу, вставьте шарниры в соответствующие пазы, расположенные на духовке, так чтобы шлицы **A** полностью вошли в пазы.



4. Опустите дверцу вниз, установите ее и извлеките штифты из отверстий петель.

Чистка стекол дверцы

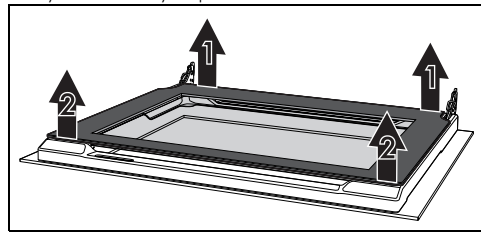
Рекомендуется постоянно поддерживать

стекла совершенно чистыми. Для чистки используйте впитывающие кухонные салфетки. Трудно очищающиеся загрязнения промойте влажной губкой и нейтральным чистящим средством.

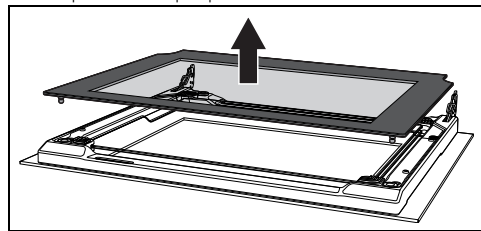
Демонтаж внутренних стекол

Для облегчения чистки внутренних стекол, из которых состоит дверца, их можно полностью снять в следующем порядке.

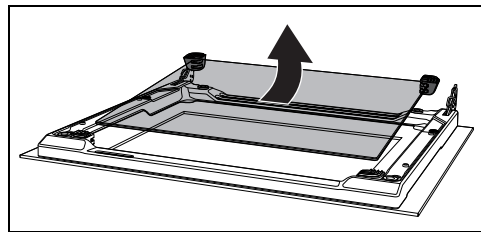
1. Заблокируйте дверцу специальными штифтами.
2. Отцепите задние штифты внутреннего стекла, осторожно потянув его вверх в задней части, следуя направлению, указанному стрелками «1».



3. Отцепите передние штифты, следуя направлению, указанному стрелками «2».
4. Затем выньте внутреннее стекло из переднего профиля.

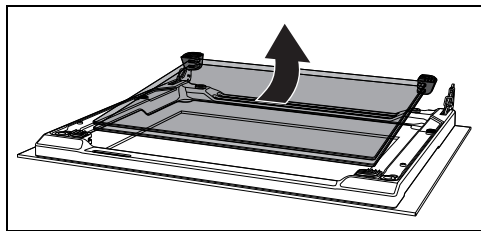


5. Потяните промежуточный стеклопакет в направлении нижней части дверцы, а затем поднимите его.



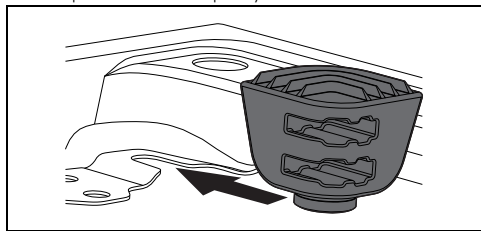
Примечание. В некоторых моделях промежуточный стеклопакет состоит из двух

стекло.

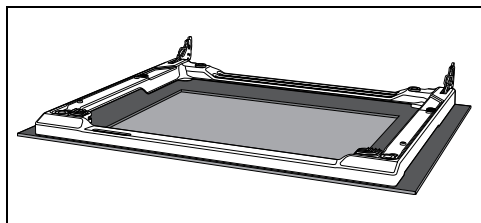


На этой стадии верхние резиновые прокладки могут выйти из своих гнезд.

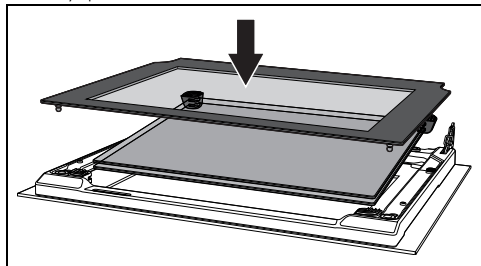
6. Вправьте передние резиновые прокладки в соответствующие гнезда. Ножи резиновых прокладок должны быть обращены в сторону внешнего стекла.



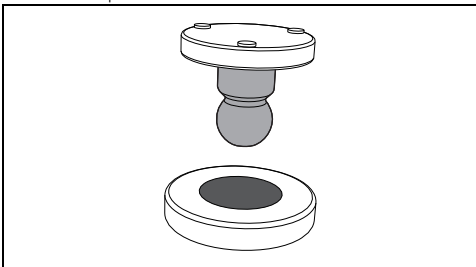
7. Очистите внешнее стекло и снятые ранее стекла.



8. Для чистки используйте впитывающие кухонные салфетки. Трудноудаляемую грязь уберите влажной губкой и нейтральным чистящим средством.
9. Установите промежуточный стеклопакет на прежнее место и верните обратно внутреннее стекло.



10. Проверьте, чтобы 4 пальца внутреннего стекла были хорошо вставлены в гнезда на дверце.



Чистка рабочей камеры

Для поддержания прибора в хорошем состоянии необходимо регулярно очищать его. Перед очисткой рабочая камера должна остынуть.

Не оставляйте внутри рабочей камеры остатков пищи, так как, засохнув, они могут повредить эмаль.

Перед каждой очисткой извлекайте все съемные части.

Чтобы облегчить операции чистки, рекомендуется снять:

- дверцу;
- боковые направляющие для размещения решеток/ противней;
- прокладку печи.



В случае использования специальных чистящих средств рекомендуется запустить прибор при максимальной температуре на 15/20 минут, чтобы удалить имеющиеся остатки.

Сушка

Во время приготовления блюд в рабочей камере образуется влага. Это совершенно нормальное явление, которое на оказывает отрицательного воздействия на исправную работу прибора.

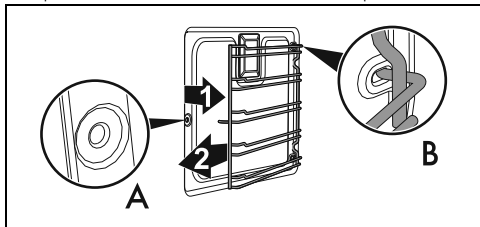
По окончании каждого цикла приготовления следует:

1. дождаться охлаждения прибора;
2. удалить грязь из рабочей камеры печи;
3. протереть насухо рабочую камеру печи мягкой тряпкой;
4. оставить открытой дверцу на время, необходимое для полного высыхания рабочей камеры.

Снятие боковых направляющих для решеток/противней

Снятие опорных рамок для решеток/противней упрощает чистку боковых частей. Для снятия опорных рамок для решеток/противней выполните следующие действия:

- Потяните рамку во внутрь духовки таким образом, чтобы отсоединить ее от места крепления А, затем выньте ее из гнезд, расположенных на задней стороне В



- Чтобы установить опорные рамки для решеток/противней на место, выполните описанные выше операции в обратном порядке.

Специальные функции чистки

1. Поверните ручку функций до появления на дисплее следующей надписи.



2. Нажмите на ручку температуры, чтобы войти в меню специальных функций.

Паровая очистка (только на некоторых моделях)



См. «Общие меры безопасности».



Функция Паровая очистка – это процесс поддерживаемой чистки, упрощающий удаление загрязнений. Благодаря этому процессу можно очень легко очистить внутреннюю часть духовки. Остатки загрязнений размягчаются под воздействием тепла и водяного пара, что упрощает их последующее удаление.

Предварительные операции

Перед запуском функции паровой очистки:

- Выньте из рабочей камеры духовки все принадлежности.
- При наличии уберите термошуп.
- Снимите, если имеются, самоочищающиеся панели.
- Налейте примерно 120 cc воды на дно духовки. Следите, чтобы вода не переливалась из выемки.
- Распылите водный раствор моющего средства для посуды внутри духовки с помощью распылителя. Направьте струю в сторону боковых стенок, верха, дна и в сторону дефлектора.



Рекомендуется выполнить примерно 20 распылений.



Не направляйте струю на дефлектор, если он покрыт самоочищающимся материалом.

- Закройте дверцу.
- Во время цикла поддерживаемой чистки промойте по отдельности предварительно вынутые самоочищающиеся панели (в случае наличия) раствором с небольшим количеством воды и моющего средства.

Установка паровой очистки



Если внутренняя температура превышает предусмотренную, функция мгновенно останавливается и на дисплее появляется следующая надпись:



Необходимо дать прибору остыть, прежде чем активировать функцию.

3. После входа в меню специальных функций поверните ручку температуры до функции паровой очистки.



4. Нажмите на ручку температуры, чтобы подтвердить функцию.



Параметры продолжительности и температуры не могут быть изменены пользователем.

5. Подождите 3 секунды перед запуском функции.



6. По окончании паровой очистки на дисплее появится мигающая надпись

STOP и прозвучит звуковой

сигнал, который можно отключить открытием дверцы или нажатием/вращением одной из двух ручек.



7. Поверните ручку функций в положение «0», чтобы выйти из функции.

Запрограммированная паровая очистка

Время начала паровой очистки может быть запрограммировано, как и остальные функции приготовления.

1. После выбора функции паровой очистки поверните ручку температуры (загорится индикаторная лампа , чтобы задать время окончания функции паровой очистки.
2. Подождите 3 секунды, чтобы подтвердить введенные данные.

Прибор ожидает заданное время начала пуска для активации функции паровой очистки.

Окончание паровой очистки

1. Поверните ручку функций в положение «0», чтобы выйти из режима.
2. Откройте дверцу и удалите менее засохшие загрязнения салфеткой из микрофибры.
3. Стойкие остатки удалите при помощи неабразивной губки с латунными волокнами.
4. Жирные остатки можно отмыть специальными средствами для чистки духовок.
5. Удалите оставшуюся воду из рабочей камеры духовки.
6. Установите на место самоочищающиеся панели и боковые направляющие решеток/противней.

Чтобы обеспечить большую гигиену и предотвратить неприятные запахи продуктов:

- рекомендуется выполнять просушивание рабочей камеры духовки с помощью функции конвекции при 160°C в течении 10 минут.
- При наличии самоочищающихся панелей рекомендуется просушить духовку с

одновременным выполнением цикла катализа.



Выполнять эти операции рекомендуется в резиновых перчатках.



Снимите дверцу для упрощения ручной чистки самых труднодоступных частей.

Пиролиз (только на некоторых моделях)



Смотрите «Общие предупреждения по технике безопасности».



Пиролиз — это процесс автоматической чистки при высокой температуре, которая приводит к разложению загрязнений. Благодаря этому процессу можно очень легко очистить внутреннюю часть рабочей камеры духовки.

Предварительные операции

Перед запуском процесса пиролиза:

- Очистите внутреннее стекло, следуя привычным указаниям по очистке.
- Удаляйте с внутренних поверхностей рабочей камеры духовки плотные остатки пищи и вылившиеся жидкости, оставшиеся после предыдущих приготовлений пищи.
- Выньте из рабочей камеры духовки все принадлежности.
- При образовании трудноудаляемой накипи распылите средство для чистки духовок на стекло (рекомендуется внимательно прочесть инструкции, указанные на упаковке этого средства); оставьте на 60 минут, затем ополосните и вытрите стекло кухонной салфеткой или салфеткой из микрофибры.
- Если предусмотрен термощуп, снимите его.
- Снимите боковые направляющие для размещения решеток/противней.
- Закройте дверцу.

Настройки процесса пиролиза

1. После входа в меню «Специальные функции» поверните ручку регулировки

температуры, чтобы выбрать функцию «Пиролиз».



2. Нажмите на ручку регулировки температуры, чтобы подтвердить запуск функции.

На дисплее отобразится продолжительность пиролиза (заданная на фабрике на 2 часа).



3. Поверните ручку регулировки температуры, чтобы задать продолжительность пиролиза от минимального значения 2 часа до максимального 3 часа.



Рекомендуемая продолжительность пиролиза:


- Незначительное загрязнение: LO1 - 2:00
- Среднее загрязнение: LO2 - 2:30
- Значительное загрязнение: LO3 - 3:00

4. Нажмите на ручку регулировки температуры для подтверждения введенных данных.

Подождите 3 секунды, чтобы запустить функцию.



5. Примерно через 2 минуты после начала пиролиза, устройство дверцы препятствует каждой попытке открывания

(индикаторная лампа блокирования двери  загорается).



Когда дверца заблокирована, выбрать какую-либо функцию невозможно.

После завершения пиролиза отобразится мигающая надпись **STOP** и прозвучит звуковой сигнал, который можно отключить при открывании дверцы или путем нажатия/поворота одной из двух ручек.



Дверь остается заблокированной, пока температура внутри духовки не вернется на безопасный уровень.



Во время цикла пиролиза вентиляторы производят более интенсивный шум, вызванный большей скоростью вращения. Это абсолютно нормальный режим работы, способствующий рассеянию тепла. По окончании пиролиза вентиляция будет продолжаться автоматически в течение времени, достаточного для предотвращения перегрева стенок стоящей рядом с духовкой мебели и передней части духовки.



Во время первого цикла пиролиза могут появиться неприятные запахи, вызванные нормальным испарением маслянистых веществ, используемых при поставке прибора производителем. Это абсолютно нормальное явление, которое исчезает после первого цикла пиролиза.



Если результат пиролиза при его минимальной продолжительности оказался неудовлетворительным, для следующих циклов чистки рекомендуется установить большую продолжительность.

Установка программированного пиролиза

Время начала пиролиза может быть запрограммировано, как и в случае остальных режимов приготовления.

1. После выбора функции пиролиза поверните ручку регулировки температуры (индикатор  зажжется), чтобы настроить желаемое время завершения функции пиролиза.
2. Подождите 3 секунды, чтобы подтвердить внесенные данные.

Прибор остается в ожидании начала времени пуска, заданного для функции пиролиза.



Когда дверца заблокирована, выбрать какую-либо функцию невозможно. В любом случае, можно выключить прибор, повернув ручку функций в положение «0».

Окончание пиролиза

1. Поверните переключатель функций в положение «0», чтобы выйти из функции.
2. Откройте дверцу и соберите остатки внутри рабочей камеры духовки с помощью влажной салфетки из микрофибры.



Выполнять эти операции рекомендуется в резиновых перчатках.



Снимите дверцу для упрощения ручной чистки самых труднодоступных частей.

Чистка гидравлического контура



Наличие накипи вследствие игнорирования операций по ее удалению, со временем может отрицательно сказаться на исправной работе прибора.

Прибор будет периодически указывать на необходимость проведения процедуры удаления накипи с гидравлического контура.

Предварительные операции

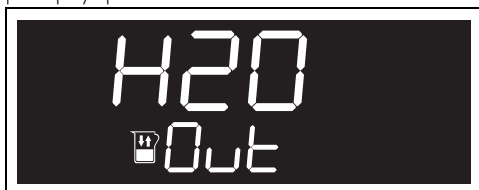
1. Откройте дверцу
2. Установите глубокий противень над третьей полкой снизу. Придвиньте противень к задней стенке рабочей камеры.

3. После входа в меню «Специальные функции» поверните ручку регулировки температуры, чтобы выбрать функцию «Удаление накипи».



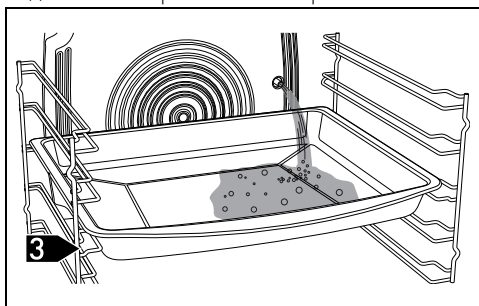
4. Нажмите на ручку регулировки температуры для подтверждения.


На дисплее появится запрос на слив воды из резервуара.



5. Вновь нажмите на ручку регулировки температуры, чтобы запустить функцию.

Вода (или моющее средство) начнет вытекать в глубокий противень из сливной трубки, расположенной на правой стороне задней стенки рабочей камеры.



6. Дождитесь завершения слива (убедитесь, что оба индикатора уровня  выключены).

7. Нажать на ручку регулировки температуры, чтобы остановить функцию «Слив».

На дисплее появится запрос на заполнение

резервуара водой.



С этого момента отменить процесс очистки от накипи будет невозможно.

8. Вылейте воду (или чистящее средство) из глубокого противня.

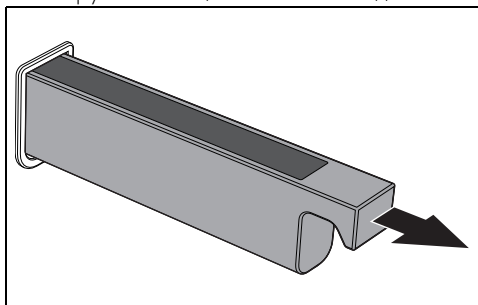
Заполнение резервуара

1. Рекомендуется растворить 100 г лимонной кислоты в емкости с 650 мл воды.

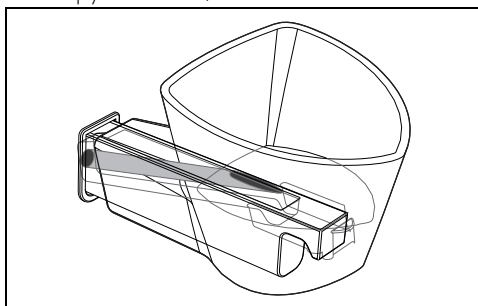


Не используйте молочную кислоту или другие средства для удаления накипи.

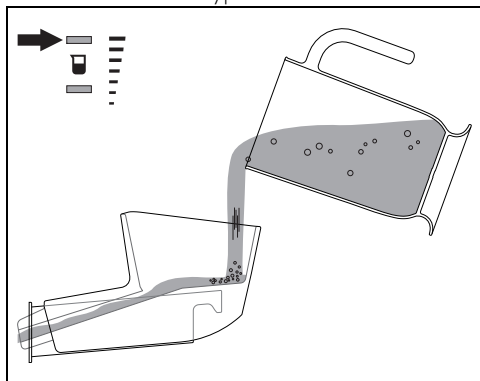
2. Откройте дверцу и извлеките загрузочный ящик из его гнезда.



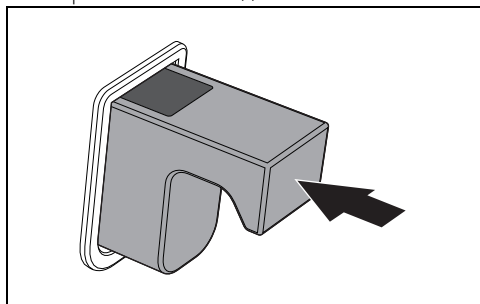
3. Вставьте воронку из комплекта в загрузочный ящик.



- Заливайте раствор для удаления накипи, пока не включится индикатор максимального уровня.



- Завершив все действия, уберите воронку и установите загрузочный ящичек обратно в его гнездо.



Если в резервуаре окажется слишком много воды, избыточная вода потечет в рабочую камеру. В таком случае прежде чем продолжить, необходимо убрать воду тканевой салфеткой или губкой.



Удаление накипи

- Закройте дверцу
- Нажмите на ручку регулировки температуры, чтобы запустить функцию.

- Начинается процесс удаления накипи. Нагревательные элементы активируются в течение первых 10 минут процесса.



В случае открывания дверцы режим прервется, и затем автоматически возобновится при закрытии дверцы.

- Спустя 10 минут нагревательные элементы выключаются (индикаторы  и  выключаются), а процесс удаления накипи продолжается в течение следующих 50 минут.




После завершения процесса удаления накипи прибор издает звуковой сигнал, а на дисплее отображается запрос на слив раствора для удаления накипи.



Опорожнение резервуара

- Откройте дверцу
- Установите глубокий противень над третьей полкой снизу. Придвиньте противень к задней стенке рабочей камеры. Нажмите на ручку регулировки температуры.

Раствор для удаления накипи начнет вытекать в глубокий противень из сливной трубки, расположенной на правой стороне задней стенки рабочей камеры.

- Дождитесь завершения слива (убедитесь, что оба индикатора уровня  выключены).

4. Нажать на ручку регулировки температуры, чтобы остановить функцию «Слив».
5. Вылейте раствор для удаления накипи, содержащийся в глубоком противне.



Внимание: раствор для удаления накипи может быть еще горячим.

Ополаскивание

После завершения слива раствора для удаления накипи необходимо промыть гидравлический контур чистой водой.



Используйте свежую воду из-под крана с невысоким содержанием кальция, смягченную воду или минеральную воду без газа.



Не используйте дистиллированную воду, воду из-под крана с высоким содержанием хлоридов (> 40 мг/л), другие жидкости.

На дисплее появится запрос на заполнение резервуара водой.



1. Откройте дверцу.
2. Установите глубокий противень над третьей полкой снизу. Придвиньте противень к задней стенке рабочей камеры.
3. Извлеките загрузочный ящичек из его гнезда.
4. Вставьте воронку из комплекта в загрузочный ящичек.
5. Вылить литр воды, воспользовавшись бутылкой или кувшином с отметками уровня воды.





Перелив воды внутри рабочей камеры не является неисправностью, а является частью процедуры промывки.

6. Нажмите на ручку регулировки температуры, чтобы запустить режим и ожидайте в течение минуты.



После завершения режима прибор издает акустический сигнал и на дисплее появится запрос на слив воды из резервуара.



7. Нажать ручку регулировки температуры, чтобы продолжить слив воды из резервуара в глубокий противень.
8. Дождитесь завершения слива (убедитесь, что оба индикатора уровня   выключены).
9. Нажать на ручку регулировки температуры, чтобы остановить функцию «Слив».
10. Вылейте воду, содержащуюся в глубоком противне.


На дисплее появится новый запрос на заполнение резервуара водой.



11. Установите глубокий противень над третьей полкой снизу. Придвиньте противень к задней стенке рабочей камеры.
12. Налейте литр воды в воронку, расположенную в загрузочном ящичке (используя бутылку или кувшин с отметками уровня воды), пока она не перельется на дно полости.
13. Нажмите на ручку регулировки температуры, чтобы запустить режим и ожидайте в течение минуты.

После завершения режима прибор издаст акустический сигнал и на дисплее появится запрос на слив воды из резервуара.



14. Продолжить слив воды из резервуара в глубокий противень.
15. Дождитесь завершения слива (убедитесь, что оба индикатора уровня  выключены).
16. Нажать на ручку регулировки температуры, чтобы остановить функцию «Слив».
17. Вылейте воду, содержащуюся в глубоком противне.
18. Переведите ручку функций в положение 0.

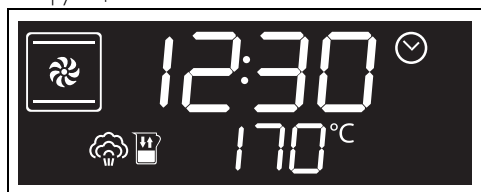
Обработка паром

Обработка паром позволяет удалить остатки накипи с гидравлического контура.

1. Выбрать функцию пароувлажнения




с помощью переключателя функций.



2. Откройте дверцу
3. Извлеките загрузочный ящичек из его гнезда.
4. Вставьте воронку из комплекта в загрузочный ящичек.
5. Вылить 500 мл воды, воспользовавшись бутылкой или кувшином с отметками уровня воды.
6. Завершив все действия, уберите воронку и установите загрузочный ящичек обратно в его гнездо.
7. Закройте дверцу.
8. Нажмите на ручку регулировки температуры, чтобы запустить функцию.


9. Нажмите и поверните ручку регулировки температуры, чтобы задать длительность 30 минут.



10. Ожидать несколько секунд.
11. Удерживайте нажатой ручку регулировки температуры в течение нескольких секунд, чтобы пропустить этап предварительного нагрева (индикатор  перестанет мигать).
12. Ожидайте выполнения функции до ее окончания.
13. По истечении времени функции верните ручки выбора функций и температуры в положение 0.



Внимание: ожидайте охлаждения рабочей камеры.

14. Откройте дверцу
15. Установите глубокий противень над третьей полкой снизу. Придвиньте противень к задней стенке рабочей камеры.
16. После входа в меню «Специальные функции» поверните ручку регулировки температуры, чтобы выбрать функцию «Слив воды из резервуара».
17. Нажмите на ручку регулировки температуры, чтобы подтвердить запуск функции.
18. Вновь нажмите на ручку регулировки температуры, чтобы запустить функцию. Вода начнет вытекать в глубокий противень из сливной трубки, расположенной на правой стороне задней стенки рабочей камеры.
19. Дождитесь завершения слива (убедитесь, что оба индикатора уровня  выключены).
20. Нажать на ручку регулировки температуры, чтобы остановить функцию «Слив».
21. По завершении установите ручку выбора функций в положение 0.

22. Вылейте воду, содержащуюся в глубоком противне.
23. Вытрите тканевой салфеткой или губкой воду, которая могла быть разлита в рабочей камере духового шкафа.
24. Закройте дверцу.

Внеплановое техобслуживание

Рекомендации по уходу за прокладкой

Прокладка должна быть мягкой и эластичной.

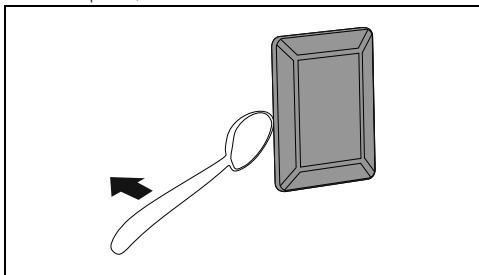
- Очищайте прокладку с помощью неабразивной губки и теплой воды.

Замена лампы внутреннего освещения

! Электрическое напряжение
Опасность поражения
электрическим током

- Отключите прибор от электрического питания.
- Используйте защитные перчатки.

1. Выньте из рабочей камеры духовки все принадлежности.
2. Снимите боковые направляющие для размещения решеток/противней.
3. Снимите крышку лампы при помощи инструментов (например, крестовой отвертки).



УСТАНОВКА

Электрическое подключение

! Смотрите «Общие предупреждения по технике безопасности».

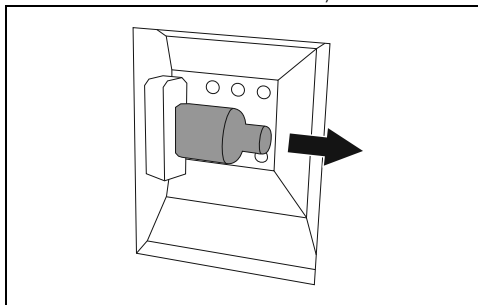
Общая информация

Проверьте, чтобы характеристики электрической сети соответствовали данным, указанным на идентификационную табличке прибора.



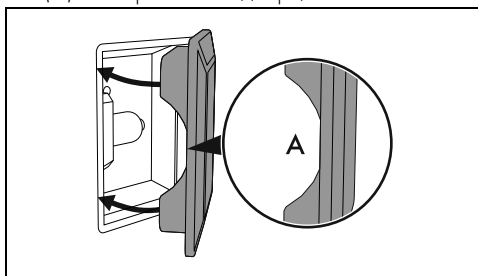
Следите за тем, чтобы не оцарапать эмаль на стенках рабочей камеры духовки.

4. Извлеките и снимите лампу.



Не прикасайтесь к аналоговой лампе пальцами, используйте изоляционный материал.

5. Замените лампочку на такую же (40 Вт).
6. Установите на место крышку. Поверните внутреннюю фигурную сторону стекла (A) в направлении дверцы.



7. Нажмите на крышку таким образом, чтобы она плотно прилегала к патрону лампочки.

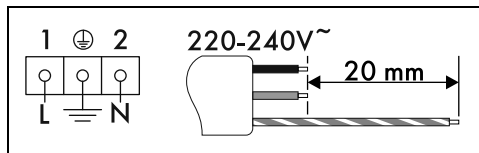
Идентификационная табличка с техническими данными, паспортным номером и маркировкой расположена на видном месте на приборе.

Никогда не снимайте эту табличку.


Выполните подключение к заземлению с помощью кабеля, длина которого должна не менее чем на 20 мм превышать длину других кабелей.


Прибор может работать при следующих условиях:

- 220-240 В \sim



Кабель трехжильный 3 x 1,5 мм².

 Вышеуказанные значения относятся к сечению внутреннего кабеля.

 Провода электропитания имеют размеры с учетом коэффициента одновременности (в соответствии с нормой EN 60335-2-6).


Стационарное подключение

На линии питания необходимо предусмотреть многополюсное устройство, обеспечивающее отключение от сети и имеющее расстояние между контактами, позволяющее полное отключение в условиях перенапряжения категории III, согласно правилам монтажа.

Соединение посредством розетки и штепсельной вилки

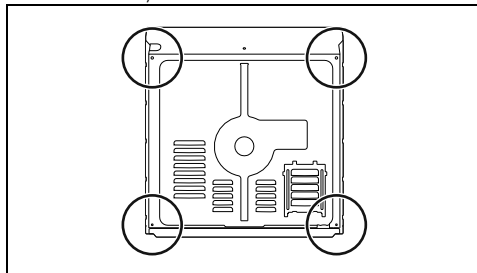
Следует проверить, чтобы розетка и штепсельная вилка были одного типа. Избегайте использования переходников, адаптеров или ответвителей, так как они могут стать причиной нагрева или ожога.

Замена кабеля

 **Электрическое напряжение
Опасность поражения
электрическим током**


- Отключите общее электрическое питание.

1. Отвинтите винты заднего картера и снимите картер, чтобы иметь доступ к клеммнику.

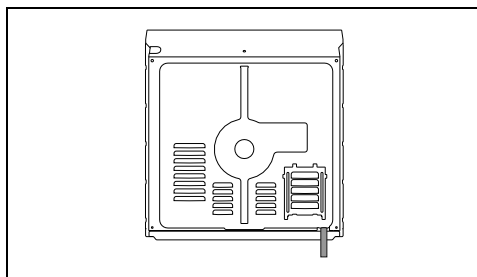


2. Замените кабель.
3. Убедитесь в том, чтобы кабели (печь или имеющаяся варочная панель) имели оптимальный проход во избежание любого контакта с прибором.

Встраивание

 Смотрите «Общие предупреждения по технике безопасности».

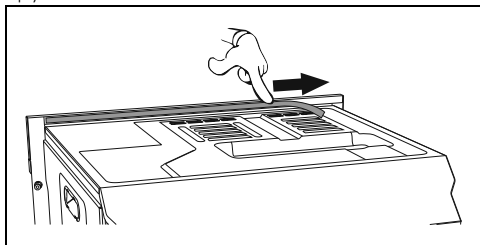
Положение кабеля питания



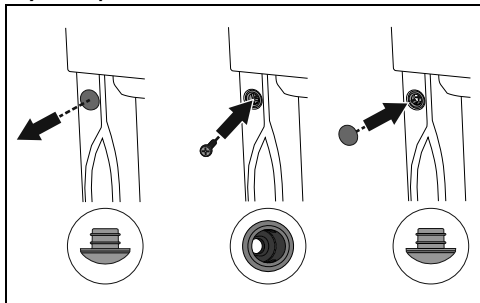
Прокладка передней дверцы

Приклейте прокладку из комплекта поставки с тыльной стороны передней панели, чтобы предотвратить попадание внутрь воды или

других жидкостей.

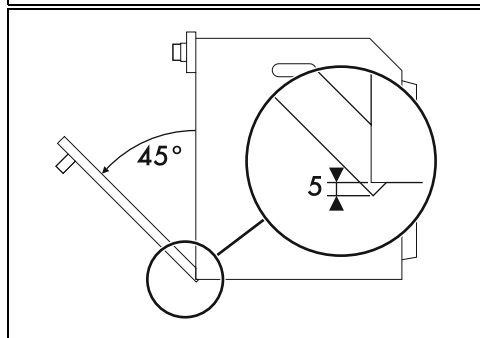
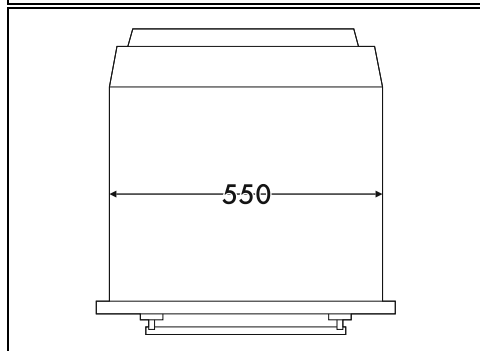
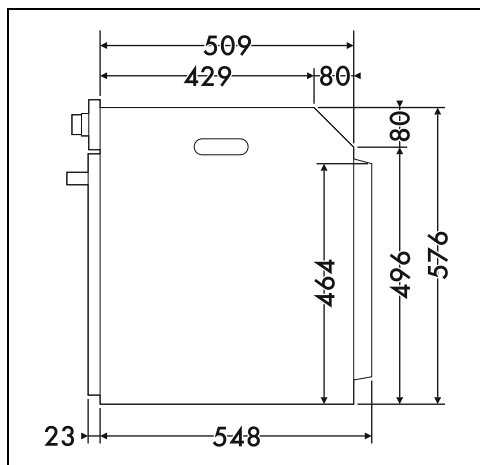
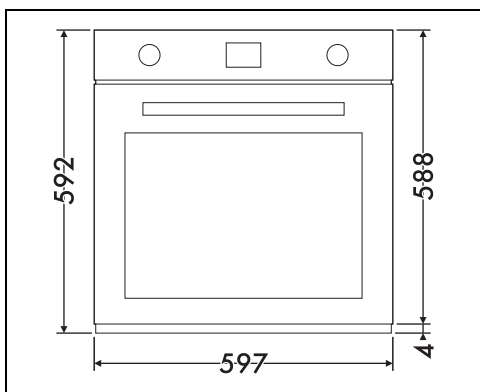


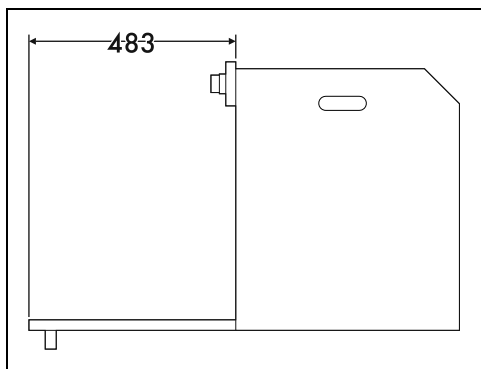
Втулки крепления



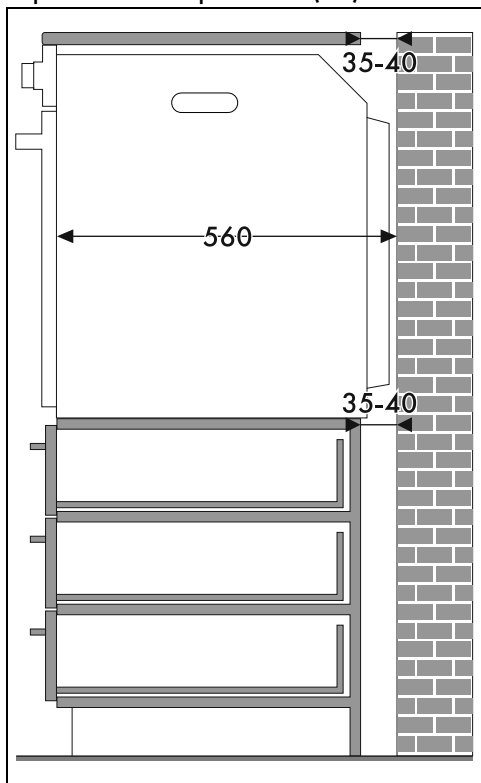
1. Снимите заглушки втулки, находящиеся в передней части духовки.
2. Вставьте прибор в мебель.
3. Прикрепите прибор к мебели при помощи винтов.
4. Закройте втулки ранее снятыми заглушками.

Габаритные размеры прибора (мм)

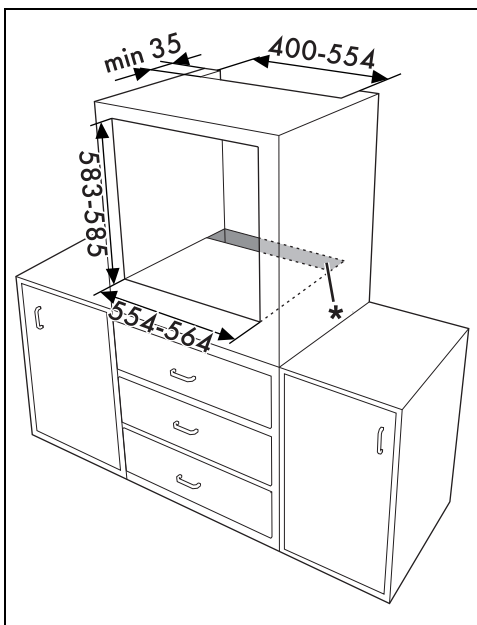




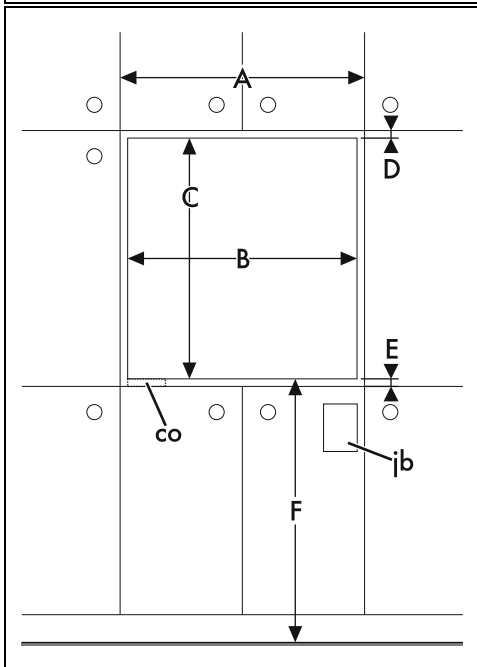
Вертикальное встраивание (мм)



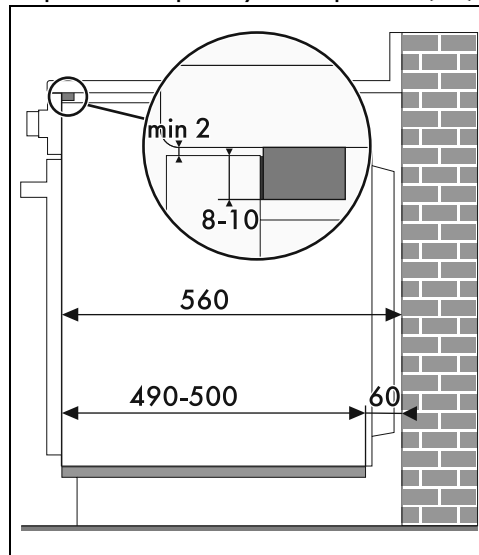
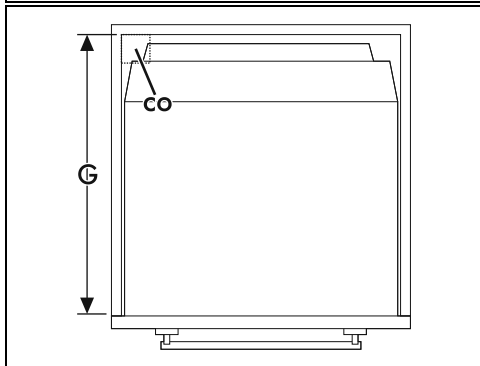
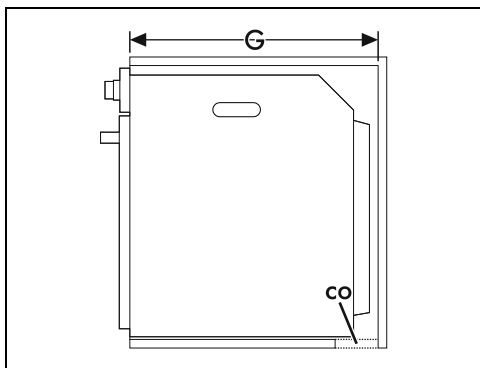
* Убедитесь, что в верхней/задней части мебели имеется отверстие глубиной примерно 35-40 мм.



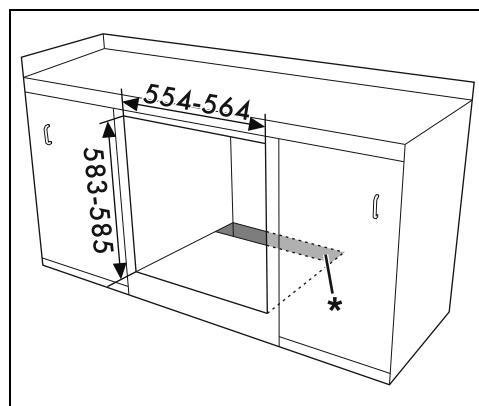
RU



Встраивание в рабочую поверхность (мм)



Если вы намереваетесь утопить прибор в рабочую поверхность, следует закрепить деревянный брусок для обеспечения надлежащей работы клеящего уплотнения, приклеиваемого на переднюю панель сзади для предотвращения проникновения влаги или других жидкостей.



* Убедитесь, что в нижней/задней части мебели имеется отверстие глубиной примерно 60 мм.

A мин. 603 мм

B 554 - 564 мм

C 583 - 585 мм

D 9 - 11 мм

E мин. 5 мм

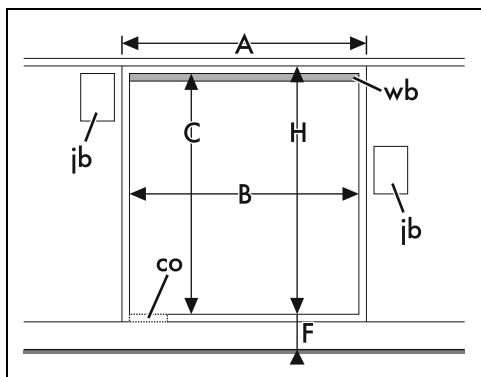
F 121 - 1105 мм

G мин. 560 мм

H мин. 594 мм

co Вырез для кабеля питания (мин. 6 см²)

jb Распределительная коробка



A мин. 603 мм

B 554 - 564 мм

C 583 - 585 мм

Д 9 - 11 мм

E мин. 5 мм

F 121 - 1105 мм

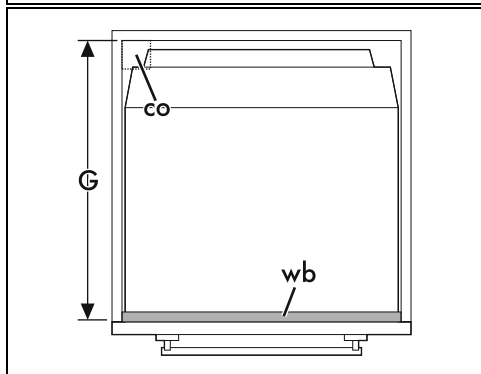
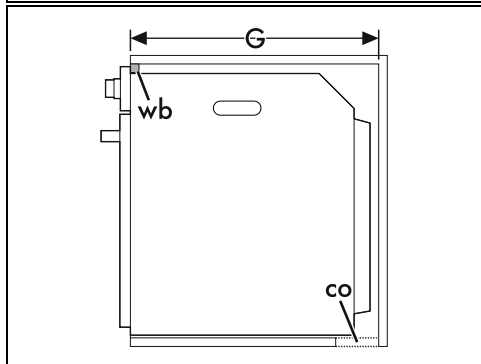
G мин. 560 мм

H мин. 594 мм

co Вырез для кабеля питания (мин. 6 см²)

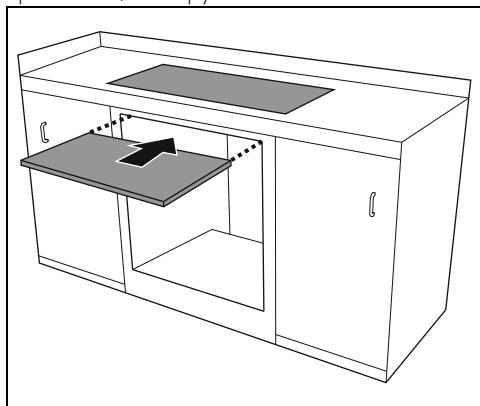
ib Распределительная коробка

wb Деревянный брусок (рекомендуется)

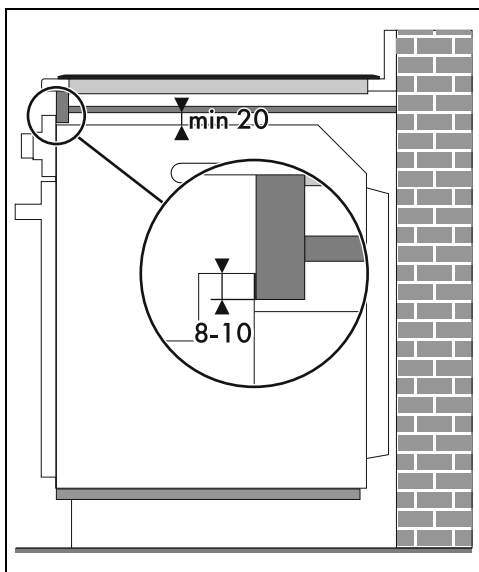


Встраивание под варочную панель (мм) (только в пиролитических моделях)

Если над духовкой будет устанавливаться варочная панель, необходимо установить разделительную деревянную полку на расстоянии не менее 20 мм от верхнего края духовки для предотвращения перегрева в случае одновременной работы двух устройств. Полка должна сниматься только при помощи инструмента.



RU



Снизу полки следует закрепить деревянный брусок для обеспечения надлежащей работы клейкого уплотнения, приклеиваемого на переднюю панель сзади для предотвращения проникновения влаги или других жидкостей.