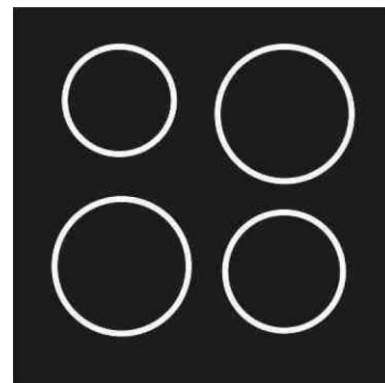


РУКОВОДСТВО ПО ЭКСПЛУАТАЦИИ

Электрическая варочная панель

VKE 3300.0 SR



Küppersbusch
FÜR KÜCHEN MIT STIL

Уважаемый покупатель,

Мы рады, что Вы выбрали стеклокерамическую варочную панель KÜPPERSBUSCH.

Чтобы быстрее познакомиться с Вашим прибором рекомендуется внимательно прочитать руководство по эксплуатации и сохранить его для будущего использования.

Содержание

Инструкции по безопасности	3
Перед первым использованием	3
Использование прибора	3
Меры предосторожности, чтобы не повредить прибор	4
Меры предосторожности в случае неисправности прибора	4
Другие меры предосторожности	4
Описание прибора	5
Технические характеристики	5
Панель управления	5
Использование прибора	6
Сенсорная панель управления	6
Дисплей	6
Индикация остаточного тепла	6
Работа прибора и первое включение	7
Перед первым использованием	7
Включение прибора	7
Дополнительный контур	7
Таймер	8
Автоматика закипания	9
Блокировка панели управления	10
Ограничение продолжительности работы	10
Советы и рекомендации	11
Примеры установок для приготовления	11
Уход и чистка	11
Устранение неисправностей	12
Защита окружающей среды	12
Установка	13
Изоляция прибора	13
Монтаж прибора	13
Подключение к электричеству	15

Инструкции по безопасности

Перед первым использованием

- Удалите упаковочный материал.
- Установку и подключение прибора должен осуществлять квалифицированный специалист сервисной службы. Производитель прибора не несет ответственности за неисправности по причине неправильного встраивания и подключения.
- Перед использованием прибор должен быть правильным образом встроен в кухонную мебель и в подходящую и одобренную столешницу.
- Этот бытовой прибор предназначен исключительно для приготовления пищи в домашних условиях и не предназначен для любого другого бытового, коммерческого или промышленного использования.
- Удалите любые ярлыки и наклейки со стеклокерамической поверхности.
- Не вносите изменения в конструкцию прибора.
- Варочная панель не может использоваться как независимая или рабочая поверхность.
- Прибор должен быть подключен к заземленной электрической сети в соответствии с действующими стандартами.
- Запрещается использование удлинителей и других устройств для подключения прибора.
- Запрещается устанавливать прибор над посудомоечной машиной или сушильной машиной: пар может повредить электронные компоненты прибора.
- Запрещается управлять прибором с помощью внешнего таймера или отдельной системы дистанционного управления.
- Особое внимание уделяйте процессу приготовления пищи с использованием жира и растительного масла: они могут легко воспламениться.
- Будьте осторожны, чтобы не обжечься в процессе приготовления пищи и после завершения его.
- Убедитесь, что кабели других приборов, стационарных или мобильных, не соприкасаются со стеклокерамической поверхностью варочной панели или с горячей посудой.
- Предметы с магнитными свойствами (кредитные карты, компьютерные диски, калькуляторы) не следует оставлять в непосредственной близости к прибору.
- Не оставляйте металлические предметы (ножи, вилки, ложки, крышки) на поверхности прибора, так как они могут нагреться.
- Не помещайте металлические предметы на прибор за исключением посуды. Под действием остаточного тепла предмет может перегреться, расплавиться или даже пригореть.
- Никогда не закрывайте прибор тканью и защитным листом. Они могут слишком сильно разогреться и воспламениться.
- Прибор не предназначен для использования лицами (включая детей) с физическими, умственными недостатками или с ослабленной чувствительностью, а также лицами (включая детей), не обладающими достаточным опытом или знаниями, за исключением случаев, когда они пользуются прибором под руководством человека, который отвечает за их безопасность, или после соответствующего инструктажа, проведенного таким человеком.

Использование прибора

- Отключайте варочные зоны после использования прибора.

- Использование данного прибора детьми возможно только под контролем взрослых. Не позволяйте детям играть с прибором.
- Чистка и техническое обслуживание не должны выполняться детьми без присмотра взрослых.

Инструкции по безопасности

Меры предосторожности, чтобы не повредить прибор

- Необработанное дно посуды или поврежденная посуда (неэмалированная чугунная посуда) могут повредить стеклокерамическую поверхность.
- Песок или другие абразивные материалы могут повредить стеклокерамическую поверхность.
- Избегайте падения предметов даже небольшого размера на стеклокерамическую поверхность.
- Не стучите по краям стеклокерамической поверхности посудой.
- Убедитесь, что обеспечена достаточная вентиляция прибора в соответствии с требованиями производителя.
- Не ставьте и не оставляйте пустую посуду на стеклокерамической поверхности.
- Сахар, синтетические материалы, а также алюминиевая фольга не должны соприкасаться с поверхностью варочных зон прибора. Это может привести к повреждению поверхности, а также к другим изменениям стеклокерамической поверхности. Для того чтобы удалить данные материалы, выключите варочную панель и удалите их немедленно с варочной зоны. Будьте осторожны, не обожгитесь.
- **ВНИМАНИЕ!** Опасность пожара: не храните предметы на варочной панели.
- Никогда не помещайте горячую посуду поверх панели управления.
- Если под прибором установлен выдвижной ящик, убедитесь, что расстояние между содержимым ящика и нижними компонентами прибора превышает 2 см. Это необходимо для обеспечения достаточного уровня вентиляции.
- Никогда не помещайте воспламеняемые предметы (например, спреи) в ящик под варочной панелью. Ящики для столовых приборов, расположенные рядом с прибором, должны быть теплостойкими.

Меры предосторожности в случае неисправности прибора

- В случае обнаружения дефекта прибора, выключите его и отключите от электрической сети.
- Если на стеклокерамической поверхности образовалась щель или трещина, необходимо отключить прибор от электрической сети и связаться со специалистом сервисной службы.
- Ремонтные работы должен производить только квалифицированный специалист. Не открывайте прибор самостоятельно.
- **ВНИМАНИЕ!** Если поверхность прибора треснула, отключите прибор от электрической сети во избежание угрозы удара электрическим током.

Другие меры предосторожности

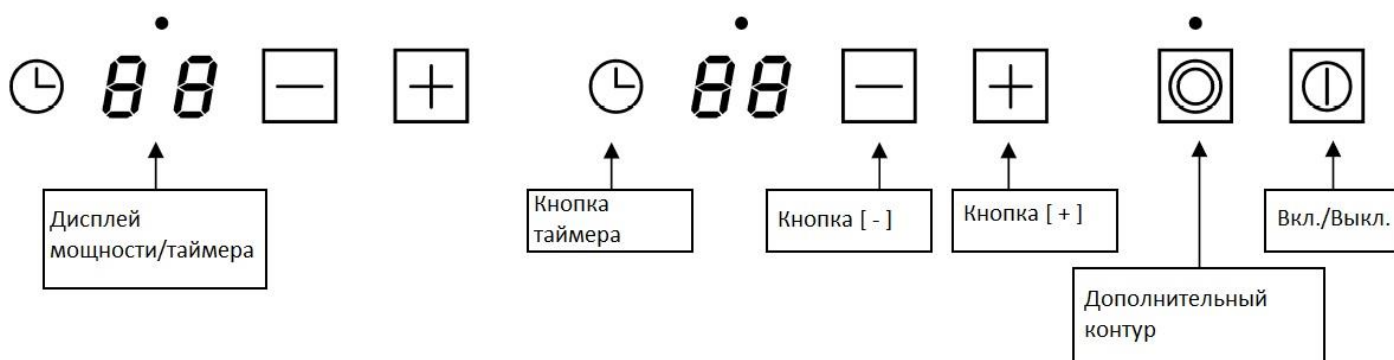
- Убедитесь, что посуда всегда расположена по центру варочной зоны. Дно посуды должно максимально закрывать площадь поверхности варочной зоны.
- Магнитное поле прибора может влиять на работу кардиостимулятора. Рекомендуется перед приобретением прибора получить консультацию в магазине, где продается прибор, и у лечащего врача.
- Не используйте алюминиевую посуду, а также посуду из синтетических материалов: они могут расплавиться на все еще нагретых варочных зонах.

Описание прибора

ТЕХНИЧЕСКИЕ ХАРАКТЕРИСТИКИ

Модель	VKE 3300. SR
Суммарная потребляемая мощность Энергопотребление варочной панели, ЭП _{вар. панели} **	2900 Вт 173 Вт*ч/кг
Ближняя варочная зона Номинальная мощность Категория стандартизированной посуды* Энергопотребление, ЭП _{посуды} **	Ø 155 мм 1200 Вт A 173,8 Вт*ч/кг
Дальняя варочная зона Номинальная мощность Категория стандартизированной посуды* Энергопотребление, ЭП _{посуды} **	Ø 125/190 мм 700/1700 Вт C 172,2 Вт*ч/кг

Панель управления



Использование прибора

Сенсорная панель управления

Ваша варочная панель оснащена электронной панелью управления с сенсорными кнопками. При касании пальцем кнопки срабатывает соответствующая команда. Срабатывание команды подтверждается индикатором, буквой или цифрой на дисплее и/или звуковым сигналом.

При обычном использовании активируйте только одну кнопку за раз.

Дисплей

<u>Дисплей</u>	<u>Обозначение</u>	<u>Применение</u>
0	Ноль	Активирована варочная зона
1...9	Уровень мощности	Выбор уровня мощности
A	Автоматика быстрого разогрева	Ускорение процесса приготовления
E	Сообщение об ошибке	Ошибка электроники
H	Остаточное тепло	Варочная зона теплая
L	Блокировка	Панель управления заблокирована

Индикация остаточного тепла

После отключения варочной зоны или полностью варочной панели, варочная зона остается горячей, что отображается на дисплее символом [H].

Символ [H] пропадает, когда варочная зона остыла и к ней можно дотрагиваться рукой.

Пока символ остаточного тепла горит на дисплее, не прикасайтесь к поверхности варочных зон и не ставьте на них чувствительные к высокой температуре предметы. **Существует опасность ожогов и возгорания.**



Работа прибора и первое включение

Перед первым использованием

Очистите Ваш прибор влажной тканью и вытрите поверхность насухо. Не используйте моющее средство, оно может привести к образованию синих пятен на стеклокерамической поверхности.

Включение прибора

• Включение/выключение варочной панели:

<u>Действие</u>	<u>Панель управления</u>	<u>Дисплей</u>
Включение	Нажмите кнопку []	[0]
Выключение	Нажмите кнопку []	ничего или [H]



• Включение/выключение варочной зоны:

<u>Действие</u>	<u>Панель управления</u>	<u>Дисплей</u>
Увеличение мощности	Нажмите кнопку [+]	от [1] до [9]
Уменьшение мощности	Нажмите кнопку [-]	от [9] до [1]
Выключение	Нажмите одновременно кнопки [+] и [-] или нажмите кнопку [-]	[0] или [H] [0] или [H]

Если в течение 10 секунд не предпринимать никаких действий, то электроника вернется в режим ожидания.

Дополнительный контур

• Включение/выключение дополнительного контура:

<u>Действие</u>	<u>Панель управления</u>	<u>Дисплей</u>
Выбор варочной зоны	Нажмите кнопку [+]	[4]
Установка мощности	Нажмите кнопку [+]	от [1] до [9]
Выключение доп. контура	Нажмите кнопку []	Индикатор выключен
Включение доп. контура	Нажмите кнопку []	Индикатор включен

Работа прибора и первое включение

Таймер

Таймер можно использовать для обеих варочных зон одновременно. Таймер можно установить на промежуток времени от 0 до 99 минут независимо для каждой варочной зоны.

• Установка и изменение продолжительности приготовления

<u>Действие</u>	<u>Панель управления</u>	<u>Дисплей</u>
Выбор варочной зоны	Нажмите кнопки [+] варочной зоны	[0]
Установка мощности	Нажмите кнопку [+] или [-]	от [1] до [9]
Выбор таймера	Нажмите кнопку [⌚]	[00] индикатор мигает
Уменьшение времени	Нажмите кнопку [-]	от [30] до [00]
Увеличение времени	Нажмите кнопку [+]	от [00] до [99]

Значения таймера подтверждено, и процесс приготовления начнется автоматически, когда индикатор перестанет мигать.

• Отмена продолжительности приготовления

<u>Действие</u>	<u>Панель управления</u>	<u>Дисплей</u>
Выбор таймера	Нажмите кнопку [⌚]	оставшееся время
Отмена таймера	Нажмите кнопку [-]	[00]
Подтверждение	Нажмите кнопку [⌚]	[00], затем гаснет

Если активировано несколько таймеров, то повторите процедуру.

• Сигнальный таймер

<u>Действие</u>	<u>Панель управления</u>	<u>Дисплей</u>
Включение варочной панели	Нажмите кнопку [Ⓜ]	[0] или [H]
Выбор таймера	Нажмите кнопку [⌚]	[00] индикатор мигает
Уменьшение времени	Нажмите кнопку [-]	от [30] до [00]
Увеличение времени	Нажмите кнопку [+]	от [00] до [99]

Спустя несколько секунд индикатор перестает мигать.

После завершения установленного времени, на дисплее мигает [00] и звучит акустический сигнал.

Для отключения акустического сигнала и мигающего дисплея достаточно нажать кнопку таймера [⌚].

Автоматическое завершение работы после завершения продолжительности приготовления:

Как только завершен обратный отсчет, дисплей таймера отобразит мигающее [00] и сработает акустический сигнал. Для отключения акустического сигнала и мигающего дисплея достаточно нажать кнопку таймера [⌚].

Работа прибора и первое включение

Автоматика закипания

Все варочные зоны оснащены устройством «начала и завершения» быстрого разогрева. Прибор начинает работать на максимальном уровне мощности – 9 в течение определенного времени, затем уровень мощности уменьшается до заранее выбранного уровня мощности.

Запуск:

<u>Действие</u>	<u>Панель управления</u>	<u>Дисплей</u>
Выбор варочной зоны	Нажмите кнопку [+] варочной зоны	[4]
Установка мощности	Нажмите снова кнопку [+]	от [4] до [9]
Автоматика закипания	Нажмите кнопку [+]	[9] мигает с [A]
Выбор уровня мощности (например, «7»)	Нажмите кнопку [-]	замена [9] на [8] [7] [7] мигает с [A]

Отключение автоматки закипания:

<u>Действие</u>	<u>Панель управления</u>	<u>Дисплей</u>
Выбор уровня мощности (например, «7»)	Нажмите кнопку [+] варочной зоны	[7] мигает с [A]
Выбор уровня мощности	Нажмите кнопку [+] или [-]	уровень мощности выбран



Выбранный уровень мощности	Длительность работы автоматки закипания (мин:с)
1	00:48
2	02:24
3	03:36
4	05:24
5	06:48
6	02:00
7	02:48
8	03:36
9	- : -

Работа прибора и первое включение

Блокировка панели управления

Чтобы исключить возможность несанкционированного изменения установок для варочных зон, особенно во время чистки, можно заблокировать панель управления (за исключением кнопки [0/I]).


Блокировка:

<u>Действие</u>	<u>Панель управления</u>	<u>Дисплей</u>
Включение	Нажмите кнопку []	[0] или [H]
Блокировка	Нажмите одновременно [] и [-]	индикатор блокировки включен

Разблокировка:

<u>Действие</u>	<u>Панель управления</u>	<u>Дисплей</u>
Включение	Нажмите кнопку []	на дисплеях или [L]

В течение 5 секунд после включения прибора:

Нажмите одновременно [] и [-] индикатор блокировки выключен

Ограничение продолжительности работы

Каждая варочная зона оборудована устройством ограничения продолжительности работы: варочная зона отключается автоматически после определенного времени, если не было произведено изменение настроек за это время. Это время зависит от выбранного уровня мощности, как описано в таблице ниже.

Выбранный уровень мощности	Максимальная продолжительность работы (часов)
1	8,5
2	6,5
3	5
4	4
5	3,5
6	3
7	2,5
8	2
9	1,5

Советы и рекомендации

Примеры установок для приготовления

(значения ниже ориентировочные)

1 и 2	Плавление Подогревание	Соусы, масло, шоколад, желатин. Заранее приготовленные блюда.
2 и 3	Кипение Оттаивание	Рис, пудинг, сахарный сироп Сухие овощи, рыба, замороженные продукты
3 и 4	Пар	Овощи, рыба, мясо
4 и 5	Вода	Картофель на пару, суп, паста, свежие овощи
6 и 7	Средняя мощность приготовления Кипение	Мясо, внутренности, яйца, сосиски Гуляш, рулады, трюха
7 и 8	Приготовление	Картофель, фриттеры, вафли
9	Жарение, подрумянивание Кипение воды	Стейки, омлеты, жареные блюда Вода

Уход и чистка

Отключите прибор до осуществления чистки.

Не чистите варочную панель, если стекло еще горячее, существует риск ожога.

- Удалите следы небольших загрязнений при помощи влажной тканевой салфетки с использованием небольшого количества нейтрального моющего средства, растворенного в воде. Затем ополосните холодной водой и вытрите поверхность насухо.
- Категорически запрещается использование абразивным и агрессивных моющих средств и оборудования для чистки, которые могут привести к образованию царапин.
- Никогда не используйте парочистители или другие приборы под давлением.
- Не используйте предметы, которые могут поцарапать стеклокерамическую поверхность.
- Следите за тем, чтобы посуда была сухой и чистой. Убедитесь, что на стеклокерамической поверхности или на посуде нет пыли или других загрязнений.
- Пролитый и просыпанный на поверхность прибора сахар, джем, желе и т. п. необходимо удалять немедленно. Таким образом, Вы избежите повреждения поверхности.

Устранение неисправностей

Варочная зона или прибор не включается:

- Прибор подсоединен к сети питания ненадлежащим образом.
- Перегорели плавкие предохранители.
- Включена блокировка прибора.
- На сенсорных клавишах находятся грязь или вода.
- На сенсорной клавише расположен посторонний предмет.

Высвечивается код ошибки [E]:

- Свяжитесь со специалистом сервисной службы.

Одна или несколько варочных зон отключились:

- Сработала система безопасности.
- Вы оставили варочную зону работать в течение слишком длительного периода времени.

- На одной или нескольких сенсорных клавишах находятся посторонние предметы.
- Посуда пуста и ее дно перегрелось.

Автоматика закипания не срабатывает:

- Варочная зона еще горячая [H].
- Установлен самый высокий уровень мощности [9].
- Уровень мощности был установлен при помощи кнопки [-].

На дисплее панели управления отображается [L]:

- См. раздел руководства «Блокировка панели управления».

Защита окружающей среды

- Упаковочный материал экологичный и пригоден для повторной переработке.
- Старый прибор содержит определенное количество драгоценных металлов. Обратитесь к местной службе по приема вторсырья для уточнения вопросов утилизации.

- Не выбрасывайте прибор вместе с обычным бытовым мусором.
- Свяжитесь с ближайшим пунктом приема вторсырья, который занимается утилизацией старых бытовых приборов.



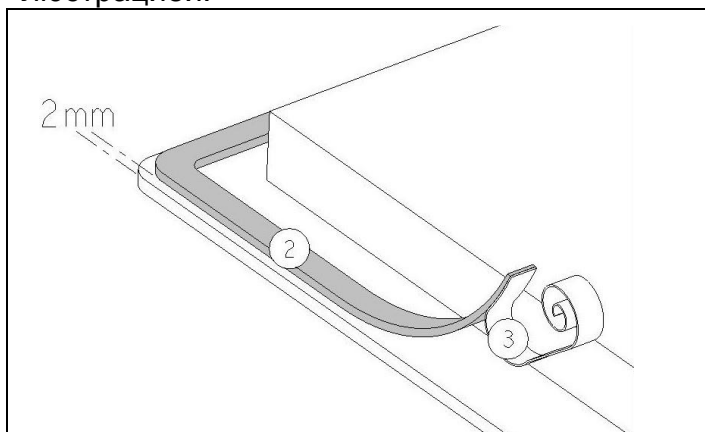
Установка

Установку прибора может производить только квалифицированный специалист сервисной службы. Специалист, ответственный за установку, должен соблюдать местные стандарты и нормы по установке подобных приборов.

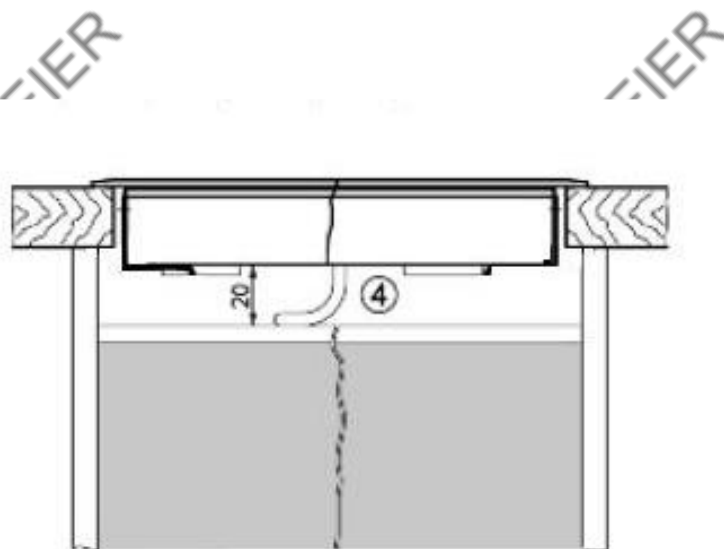
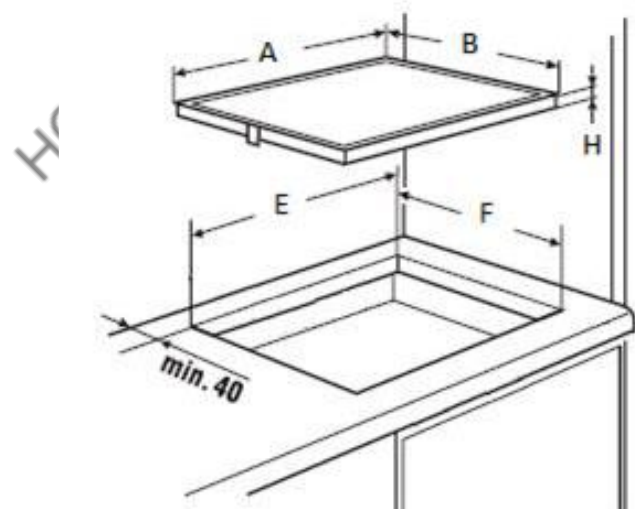
Изоляция прибора

Уплотнитель, входящий в комплект поставки прибора, предотвращает любое проникновение жидкости внутрь предмета мебели.

Установку уплотнителя необходимо производить аккуратно в соответствии со следующей иллюстрацией.



Приклейте уплотнитель (2) на расстоянии 2 мм от внешнего края стеклокерамической поверхности после удаления защитной ленты (3).



Монтаж прибора

- Размеры ниши для встраивания:

	A	B	E	F	H
VKE 3300.0 SR	300 мм	520 мм	280 мм	490 мм	42 мм

Установка

Монтаж прибора

- Обеспечьте расстояние 50 мм между варочной панелью и стеной или стенками мебели.
- Варочная панель относится к классу «У» по защите от перегрева. В идеальном случае прибор должен устанавливаться с обеспечением достаточного расстояния с каждой стороны. С одной стороны прибора может быть стена, с другой стороны высокий шкаф или стена. **С третьей стороны, однако, не должно быть мебели или разделительной перегородки выше, чем варочная панель.**
- Предмет мебели или столешница, в которую встроена варочная панель, а также края предмета мебели, ламинированное покрытие и используемый клей должны выдерживать температуру до 75°C.
- Защитное покрытие краёв столешницы должно быть огнеупорным.
- Нельзя устанавливать прибор над духовым шкафом, не имеющим вентилятора охлаждения корпуса, или над посудомоечной машиной.
- Необходимо обеспечить расстояние не менее 20 мм от нижнего края прибора, чтобы обеспечить достаточную вентиляцию электроники прибора.
- Если под варочной панелью помещается выдвижной ящик, избегайте размещать в нем легко воспламеняемые предметы (например, спреи) или нежароустойчивые предметы.
- Материалы, используемые для производства столешниц, часто подвержены воздействию влаги. Для защиты выреза для встраивания нанесите полировку или специальный герметик по торцу столешницы. Не забудьте установить самоклеящийся уплотнитель, входящий в комплект поставки прибора, чтобы исключить любую протечку внутрь мебели. Этот уплотнитель гарантирует правильную герметичность при использовании с ровной поверхностью столешницы.
- Безопасное расстояние между варочной панелью и вытяжкой, расположенной над прибором, должно определяться производителем вытяжки. В случае если производитель вытяжки не указал данный параметр, то необходимо обеспечить минимальное расстояние в 760 мм.
- Сетевой кабель не должен подвергаться никакому воздействию или сталкиваться с преградой, как, например, выдвижной ящик.
- **ВНИМАНИЕ!** Используйте защитные решетки, разработанные производителем данного кухонного прибора, или указанные производителем как пригодные, или решетки, встроенные в прибор.

Подключение к электричеству

- Подключение к электрической сети должно осуществляться исключительно квалифицированным специалистом. Строго соблюдайте правила и нормы, установленные местным предприятием-поставщиком энергии.
- После установки прибора должна быть исключена возможность прикосновения к токоведущим частям.
- Данные по подключению к электричеству указаны на заводской табличке, приклеенной к корпусу прибора в непосредственной близости от распределительной коробки.
- Подключение к сети должно осуществляться посредством стационарной розетки с заземлением или про помощи размыкающего устройства с расстоянием между контактами 3 мм в разомкнутом состоянии.
- Прибор должен отключаться от электрической сети при помощи специальных устройств, например, автоматов, предохранителей или размыкателей.
- Если прибор не оснащен вилкой, то подключение прибора должно быть осуществлено стационарным образом в соответствии с существующими нормами и правилами.
- Сетевой кабель должен быть расположен таким образом, чтобы он не соприкасался с горячими частями варочной панели или духового шкафа.

Внимание!

Данный прибор предназначен для подсоединения только к сети питания 230 В~ 50/60 Гц.

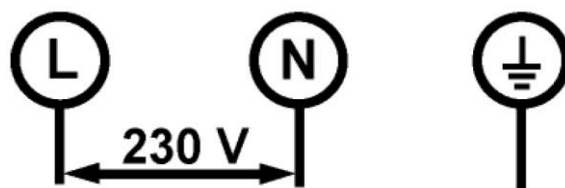
Всегда подключайте прибор к заземлению.

При подключении используйте рекомендованные схемы соединения.

Соединительная коробка расположена под задней частью корпуса варочной панели. Для открытия корпуса используйте отвертку среднего размера. Поместите ее в отверстия и откройте корпус.

Электрическая сеть	Подключение	Диаметр кабеля	Кабель	Предохранитель
230 В, 50/60 Гц	1 фаза + N	3 x 1,5 мм ²	H 05 VV - F H 05 RR - F	16 А*

(*) рассчитано по стандарту EN 60 335-2-6/1990



ВНИМАНИЕ! Убедитесь в том, что провода подсоединены правильно и крепко затянуты.

Производитель снимает с себя любую ответственность за любые неисправности, связанные с неправильным подключением прибора или которые могут возникнуть по причине неправильной эксплуатации прибора, который не был заземлен или был подключен к неисправному заземлению.

HOMEIER

HOMEIER

HOMEIER

HOMEIER

HOMEIER

HOMEIER

www.kuppersbusch.ru

Küppersbusch

FÜR KÜCHEN MIT STIL

EAC

HOMEIER

HOMEIER

HOMEIER