

Индукционная варочная панель со
встроенным модулем вентиляции



[ru] Руководство пользователя

T48..B1A.2

Для получения дополнительной информации см. Цифровое руководство пользователя.



Содержание

1	Безопасность	2
2	Предотвращение материального ущерба	5
3	Защита окружающей среды и экономия	6
4	Подходящая посуда.....	6
5	Знакомство с прибором	8
6	Режимы работы.....	9
7	Перед первым использованием	10
8	Стандартное управление	10
9	Функция управления вентилятором.....	12
10	Функции времени.....	12
11	PowerBoost	13
12	Блокировка для безопасности детей.....	13
13	Индивидуальное защитное отключение	14
14	Базовые установки	14
15	Проверка посуды	15
16	Ограничение по мощности	16
17	Очистка и уход	16
18	FAQ	19
19	Устранение неисправностей	21
20	Утилизация	22
21	Сервисная служба	22
22	Контрольные блюда	23

1 Безопасность

Соблюдайте следующие указания по технике безопасности.

1.1 Общие указания

- Внимательно прочитайте данное руководство.
- Сохраните инструкции, техпаспорт и информацию об изделии для дальнейшего использования или для передачи следующему владельцу.

- В случае обнаружения повреждений, связанных с транспортировкой, не подключайте прибор.

1.2 Использование по назначению

Подключение прибора без штепсельной вилки должен производить только квалифицированный специалист. В случае повреждений из-за неправильного подключения гарантийные обязательства теряют силу.

Безопасность эксплуатации гарантируется только при квалифицированной установке с соблюдением инструкции по монтажу. За правильность установки ответственность несёт установщик.

Используйте прибор только:

- для приготовления блюд и напитков.
- под присмотром. Необходимо постоянно контролировать кратковременный процесс приготовления пищи.
- в бытовых условиях и в закрытых помещениях домашних хозяйств.
- на высоте не более 2000 м над уровнем моря.

Не используйте прибор:

- на лодках и в автомобилях.
- с внешним таймером или отдельным пультом дистанционного управления. Это не применяется в том случае, если не предусмотрена эксплуатация с устройствами, подпадающими под действие стандарта EN 50615.
- для всасывания опасных или взрывоопасных веществ и паров.
- для всасывания мелких деталей или жидкости.

Если вы используете активный имплантированный медицинский прибор (например, кардиостимулятор или дефибриллятор), узнайте у врача, соответствует ли этот прибор требованиям Директивы 90/385/ЕЭС Совета Европейских сообществ от 20 Июня 1990 г., а также EN 45502-2-1 и EN 45502-2-2, и был ли он выбран, имплантирован и запрограммирован согласно VDE-AR-E 2750-10. Если данные условия выполнены и, кроме того, используются неметал-

лические кухонные принадлежности и посуда с неметаллическими ручками, то применение данной индукционной варочной панели не представляет опасности при использовании по назначению.

1.3 Ограничение круга пользователей

Данный прибор может использоваться детьми в возрасте от 8 лет и старше, а также лицами с ограниченными физическими, сенсорными или умственными способностями или с недостатком опыта и/или знаний, если они находятся под присмотром или после получения указаний по безопасному использованию прибора и после того, как они осознали опасности, связанные с неправильным использованием.

Детям запрещено играть с прибором.

Очистку и обслуживание прибора запрещается выполнять детям; это разрешается только детям старше 15 лет под надзором взрослых.

Не допускайте детей младше 8 лет к прибору и его сетевому проводу.

1.4 Безопасная эксплуатация

⚠ ПРЕДУПРЕЖДЕНИЕ – Опасность удушья!

Дети могут вдохнуть или проглотить мелкие детали, в результате чего задохнуться.

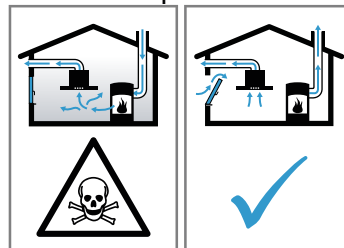
- ▶ Не подпускайте детей к мелким деталям.
- ▶ Не позволяйте детям играть с мелкими деталями.

Дети могут завернуться в упаковочный материал или надеть его себе на голову и задохнуться.

- ▶ Не подпускайте детей к упаковочному материалу.
- ▶ Не позволяйте детям играть с упаковочным материалом.

⚠ ПРЕДУПРЕЖДЕНИЕ – Опасность отравления!

Втянутые обратно в помещение отработавшие газы могут стать причиной отравления. Источники пламени с подводом воздуха из помещения (например, работающие на газе, жидком топливе, дровах или угле обогревательные приборы, проточные водонагреватели, бойлеры) получают воздух для сжигания топлива из помещения, где они установлены, а отработавшие газы отходят через вытяжную систему (например, вытяжную трубу) из помещения на улицу. Во время работы вытяжки из кухни и расположенных рядом помещений удаляется воздух и, вследствие недостаточного количества воздуха возникает понижение давления. Токсичные газы из дымохода или вытяжного канала всасываются обратно в жилые помещения.



- ▶ Всегда обеспечивайте приток достаточного количества воздуха, если прибор и источник пламени с подводом воздуха из помещения работают одновременно в режиме отвода воздуха.
- ▶ Безопасным для эксплуатации прибора с открытым пламенем является понижение давления не более чем на 4 Па (0,04 мбар). Это может быть достигнуто, если необходимый для сжигания воздух будет поступать через незакрывающиеся отверстия, например, в дверях, окнах, с помощью стенового короба системы притока/отвода воздуха или иных технических мер. Только один стеновой короб системы притока/отвода воздуха не обеспечивает гарантию соблюдения предельного значения.
- ▶ В любой ситуации обращайтесь за советом к компетентному лицу, ответственному за эксплуатацию и очистку труб, способному оценить вентиляционную систему всего дома и предложить вам решение по принятию соответствующих мер.
- ▶ Если прибор работает исключительно в режиме циркуляции воздуха, то эксплуатация возможна без ограничений.

⚠ ПРЕДУПРЕЖДЕНИЕ – Опасность возгорания!

Приготовление блюд на панелях с добавлением жира или масла без присмотра может быть опасным и привести к возникновению пожара.

- ▶ Всегда следите за горячими маслами и жирами.
- ▶ Не пытайтесь тушить огонь водой, выключите прибор, а затем затушите пламя, например накрыв крышкой или пламегасящим покрывалом.

Варочная панель сильно нагревается.

- ▶ Не ставьте легковоспламеняющиеся предметы на варочную панель или в непосредственной близости от неё.
- ▶ Не кладите предметы на варочную панель.

Прибор нагревается.

- ▶ Ни в коем случае не хранить легковоспламеняющиеся предметы или аэрозольные баллончики в ящиках под варочной панелью.

Крышка варочной панели может привести к несчастным случаям, например, к перегреву прибора, возгоранию или к растрескиванию материала.

- ▶ Не использовать крышку варочной панели.

После каждого использования выключайте варочную панель с помощью главного выключателя.

- ▶ Не ждите, пока варочная панель выключится автоматически из-за отсутствия на ней кастрюль или сковород.

Отложения жира в жирособиравших фильтрах могут вспыхнуть.

- ▶ Никогда не используйте прибор без жирособиравшего фильтра.
- ▶ Регулярно очищайте жирособиравший фильтр.
- ▶ Никогда не работайте с открытым пламенем рядом с прибором (например, фламбирование).
- ▶ Прибор можно устанавливать вблизи источника для сжигания твёрдого топлива (например, дрова или уголь), если данный источник оборудован цельной несъёмной защитной панелью. Не должно быть разлетающихся искр.

⚠ ПРЕДУПРЕЖДЕНИЕ – Опасность ожога!

Во время использования прибор и его доступные части, особенно рамка варочной панели (при наличии), нагреваются.

- ▶ Соблюдайте осторожность, не прикасайтесь к нагревательным элементам.
- ▶ Не подпускайте к прибору детей младше 8 лет.

Конфорка нагревается, однако индикатор не работает.

- ▶ Отключите предохранитель в блоке предохранителей.
- ▶ Вызовите специалиста сервисной службы. Защитные решётки варочной панели могут стать причиной несчастного случая.
- ▶ Не используйте защитные решётки для варочной панели.

Металлические предметы очень быстро нагреваются на варочной панели.

- ▶ Никогда не кладите металлические предметы, например, ножи, вилки, ложки или крышки, на варочную панель.

Во время работы прибор сильно нагревается.

- ▶ Перед очисткой дайте прибору остыть.
- ▶ Если в прибор попали горячие жидкости, снимайте жирособиравший фильтр или емкость для слива лишней жидкости только после остывания прибора.

⚠ ПРЕДУПРЕЖДЕНИЕ – Опасность поражения электрическим током!

При неквалифицированном ремонте прибор может стать источником опасности.

- ▶ Ремонтировать прибор разрешается только квалифицированным специалистам.
- ▶ Для ремонта прибора можно использовать только оригинальные запчасти.
- ▶ В случае повреждения сетевого кабеля данного прибора его необходимо заменить специальным соединительным кабелем, который можно приобрести у производителя изготовителя или через его сервисную службу.

Поврежденный прибор или поврежденный сетевой кабель являются источником опасности.

- ▶ Категорически запрещается эксплуатировать поврежденный прибор.
- ▶ Категорически запрещается эксплуатация прибора, поверхность которого имеет трещины или повреждена.

- ▶ Запрещается тянуть за сетевой кабель, чтобы отсоединить прибор от сети электропитания. Вынимайте из розетки вилку сетевого кабеля.
- ▶ В случае повреждения прибора или сетевого кабеля немедленно выньте вилку сетевого кабеля из розетки или отключите предохранитель в блоке предохранителей.
- ▶ Обратитесь в сервисную службу.
→ Страница 22

Проникшая в прибор влага может стать причиной поражения током.

- ▶ Не используйте для очистки прибора парочистители или очистители высокого давления.

Изоляция кабеля может расплавиться в случае контакта с горячими частями прибора.

- ▶ Следить за тем, чтобы сетевой кабель не соприкасался с горячими частями электроприборов.

⚠ ПРЕДУПРЕЖДЕНИЕ – Опасность травмирования!

Из-за жидкости между дном кастрюли и конфоркой кастрюля может неожиданно подпрыгивать вверх.

- ▶ Поэтому дно посуды и конфорки всегда должны быть сухими.
- ▶ Ни в коем случае не используйте кухонную посуду из морозильной камеры.

При приготовлении блюд на водяной бане варочная панель и посуда могут треснуть в результате перегрева.

- ▶ Посуда при приготовлении на водяной бане не должна касаться дна наполненной водой кастрюли.
- ▶ Используйте только термостойкую посуду. Прибор с треснувшей или разбитой поверхностью может стать причиной резаных ран.
- ▶ Не используйте прибор с треснувшей или разбитой поверхностью.

2 Предотвращение материального ущерба

Здесь представлены наиболее распространённые причины повреждений и рекомендации, как их можно избежать.

Повреждение	Причина	Способ устранения
Пятна	Недосмотр в процессе приготовления.	Следите за процессом приготовления.
Пятна, повреждения	Разлитые продукты, особенно с высоким содержанием сахара.	Сразу же удаляйте специальным скребком для стеклянных поверхностей.
Пятна, сколы и трещины на стеклянной поверхности	Посуда с повреждениями, с расплавленной эмалью, с медным или алюминиевым дном.	Используйте подходящую посуду в хорошем состоянии.
Пятна, изменение цвета	Несоответствующая очистка.	Используйте только подходящие для стекло-керамики чистящие средства и очищайте только остывшую варочную панель.
Сколы и трещины на стеклянной поверхности	Удар или падение посуды, кухонных принадлежностей или других твёрдых или острых предметов.	Во время приготовления не допускайте ударов по стеклянной поверхности или падения предметов на варочную панель.
Царапины, изменение цвета	Неровное дно посуды или передвигание посуды по варочной панели.	Проверьте посуду. При перемещении посуды поднимайте её.
Царапины	Соль, сахар или песок.	Не используйте варочную панель в качестве полки или рабочей зоны.
Опасность повреждения прибора!	Приготовление в посуде из морозильной камеры.	Ни в коем случае не используйте кухонную посуду из морозильной камеры.
Повреждение посуды или прибора	Нагрев посуды без содержимого.	Никогда не ставьте на горячую зону нагрева пустую посуду и не нагревайте пустую посуду.
Повреждение стеклянной поверхности	Расплавленные на горячей зоне нагрева изделия или крышки посуды, лежащие на стеклянной поверхности.	Не кладите на варочную панель бумагу для выпечки или фольгу, пластиковые контейнеры или крышки.
Перегрев	Горячая посуда на панели управления или на рамке прибора.	Никогда не ставьте горячую посуду на эти участки поверхности.

3 Защита окружающей среды и экономия

3.1 Утилизация упаковки

Упаковочные материалы экологически безопасны и могут использоваться повторно.

- ▶ Утилизируйте отдельные части, предварительно рассортировав их.

3.2 Как сэкономить электроэнергию

При соблюдении этих указаний прибор будет расходовать меньше энергии.

Выбирайте зону нагрева, подходящую к размеру кастрюли. Размещайте кухонную посуду по центру конфорки.

Используйте посуду, диаметр дна которой соответствует диаметру конфорки.

Рекомендация: Производители посуды часто указывают диаметр верхнего края кастрюли. Он часто больше диаметра дна.

- Неподходящая кухонная посуда или не полностью закрытые конфорки ведут к избыточному потреблению электроэнергии.

Закрывайте кастрюли подходящими крышками.

- При приготовлении в посуде без крышки прибору требуется значительно больше электроэнергии.

Приподнимайте крышку как можно реже.

- Когда вы приподнимаете крышку, теряется много энергии.

Используйте стеклянные крышки.

- Через стеклянную крышку можно увидеть содержимое кастрюли.

Используйте кастрюли и сковороды с плоским дном.

- При использовании посуды с неровным дном повышается расход электроэнергии.

Используйте посуду, соответствующую объёму продуктов.

- Для нагрева посуды большого размера с небольшим объёмом содержимого потребуется больше электроэнергии.

При приготовлении наливайте немного воды.

- Чем больше воды налито в посуду, тем больше электроэнергии требуется для разогрева.

Заблаговременно переключайте на более низкую ступень нагрева. Используйте подходящую ступень нагрева конфорки.

- При слишком высокой ступени нагрева конфорки напрасно расходуется много электроэнергии.

Настройте режим работы вентилятора в зависимости от интенсивности испарений.

- Режим работы вентилятора с пониженной мощностью способствует снижению расхода электроэнергии.

При высокой интенсивности испарений заранее выбирайте режим работы вентилятора с повышенной мощностью.

- Неприятные запахи будут меньше распространяться по помещению.

Выключите прибор, если не предполагается его дальнейшее использование.

■

Во время приготовления пищи хорошо проветривайте помещение.

- Прибор функционирует эффективнее, вытяжка работает тише.

Очищайте или заменяйте фильтр с указанной периодичностью.

- Эффективность работы фильтров не изменяется.

Информацию об изделии в соответствии с Регламентом (ЕС) 66/2014 можно найти в прилагаемом паспорте прибора и на странице с описанием вашего прибора в Интернете.

4 Подходящая посуда

Посуда, подходящая для приготовления на индукционной варочной панели, должна иметь ферромагнитное основание, т. е. притягиваться магнитом, основание также должно соответствовать размеру зоны на-

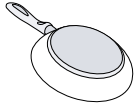
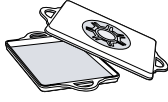
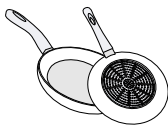
грева. Если зона нагрева не распознаёт стоящую на ней посуду, поместите её на зону нагрева меньшего диаметра.

4.1 Размер и характеристики посуды

Для правильного распознавания посуды необходимо учитывать размер и материал, из которого она изготовлена. Дно посуды должно быть идеально плоским и гладким.

С помощью Проверка посуды вы можете проверить, является ли ваша посуда подходящей. Дополнительную информацию см.

→ "Проверка посуды", Страница 15.

Кухонная посуда	Материалы	Характеристики
Рекомендуемая посуда	Посуда из нержавеющей стали с дном типа «сэндвич» хорошо распределяет тепло.	Эта посуда равномерно распределяет тепло, быстро нагревается и всегда распознаётся варочной панелью.
	Эмалированная посуда из ферромагнитной стали, из чугуна или специальная посуда для индукционного нагрева из нержавеющей стали.	Эта посуда быстро нагревается и всегда распознаётся варочной панелью.
Подходит	Дно изготовлено не полностью из ферромагнитного материала.	Если ферромагнитная зона меньше, чем дно посуды, нагревается только ферромагнитная область. Из-за этого тепло неравномерно распределяется по всему объёму.
	Дно посуды с алюминиевыми элементами.	Алюминиевые элементы сокращают ферромагнитную поверхность, в результате, посуда поглощает не всю вырабатываемую варочной панелью энергию. В некоторых случаях такая посуда распознаётся недостаточно хорошо или не распознаётся вообще.
	Не подходит	Посуда из тонкой стали, стекла, глины, меди или алюминия.

Примечания

- Не используйте адаптеры между варочной панелью и посудой.
- Не нагревайте пустую посуду и не используйте посуду с тонким дном, так как она сильно нагревается.

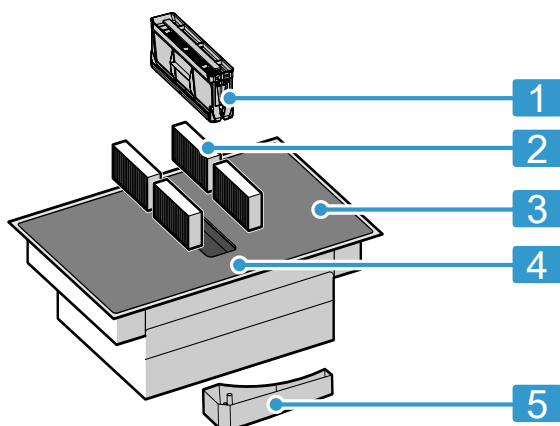
5 Знакомство с прибором

5.1 Приготовление с помощью индукционного нагрева

Приготовление на индукционной варочной панели отличается от приготовления на обычной варочной панели, а также имеет ряд преимуществ, например, процесс варки и жарки занимает меньше времени, расход электроэнергии ниже, уход и очистка требуют меньше усилий. При приготовлении на индукционной варочной панели обеспечивается лучший контроль нагрева, так как тепло генерируется непосредственно в посуде.

5.2 Ваш новый прибор

Информация о вашем новом приборе



Но-мер	Обозначение
1	Жироулавливающий фильтр
2	Фильтр для удаления запаха в режиме циркуляции воздуха или шумопоглотитель в режиме отвода воздуха ¹
3	Варочная панель
4	Панель управления
5	Ёмкость для слива лишней жидкости

¹ В зависимости от комплектации.

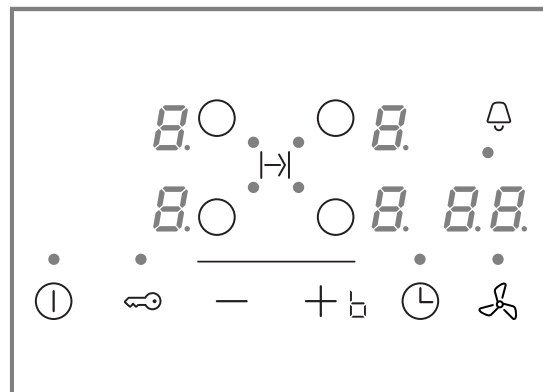
5.3 Специальные принадлежности

В зависимости от варианта встраивания прибора, можно использовать различные принадлежности, которые можно приобрести в специализированном магазине, через сервисную службу или на нашем официальном сайте.

- Набор оборудования для режима отвода воздуха
- Набор оборудования для режима циркуляции воздуха
- Поглотитель запахов для режима циркуляции воздуха
- Шумопоглотитель для режима отвода воздуха

5.4 Панель управления

Отдельные детали, например, цвет и форма, могут отличаться от рисунка.



Сенсоры выбора

Сенсор	Функция
⓪	Главный выключатель
○	Выбор зоны нагрева
-/+	Выбор установок
b	PowerBoost Интенсивный режим вентиляции
⌚	Функция таймера
🔒	Блокировка для безопасности детей
🌀	Ручное управления вентилятором

Индикаторы

Индикатор	Функция
⓪	Рабочий режим
1-9	Степени нагрева конфорок
1-3	Режимы вентиляции
H/h	Остаточное тепло
b	PowerBoost Интенсивный режим вентиляции
00	Функции времени

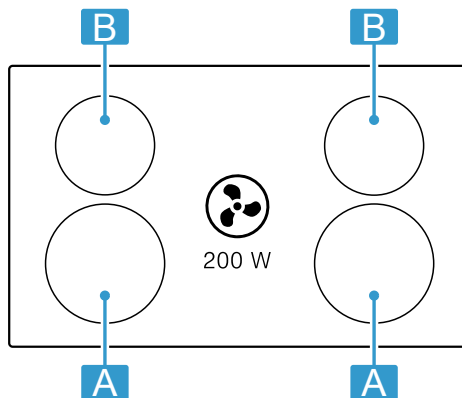
Сенсорные поля и индикаторы

При прикосновении к символу активируется соответствующая функция.

- Следите за тем, чтобы панель управления оставалась чистой и сухой. Влага может вызвать нарушение функционирования.
- Не ставьте посуду близко к индикаторам и сенсорам. Электроника может перегреться.

5.5 Распределение зон нагрева

Указанная мощность измерена со стандартной посудой, описанной в IEC/EN 60335-2-6. Мощность может отличаться в зависимости от размера и материала посуды.



Зона	Максимальная степень нагрева конфорки	
A Ø 21 см	Уровень мощности 9 PowerBoost	2200 Вт 3700 Вт

Зона	Максимальная степень нагрева конфорки	
B Ø 18 см	Уровень мощности 9 PowerBoost	1800 Вт 3100 Вт

5.6 Зона нагрева

Перед началом приготовления убедитесь, что размер посуды соответствует зоне нагрева, на которой вы будете готовить:

Зона очистки	Тип зон нагрева
○	Одноконтурная зона нагрева

5.7 Индикация остаточного тепла

Варочная панель оснащена функцией индикации остаточного тепла для каждой зоны нагрева. Не прикасайтесь к зоне нагрева, пока горит индикатор остаточного тепла.

Индикатор	Значение
H	Зона нагрева горячая.
h	Зона нагрева тёплая.

6 Режимы работы

Вы можете использовать прибор в режиме отвода воздуха или в режиме циркуляции воздуха.

6.1 Режим отвода воздуха

Втянутый воздух очищается жировоулавливающим фильтром и выводится по системе труб наружу.



Воздух нельзя отводить в дымоход, используемый для вывода отработавших газов приборов, работающих на газе или других видах топлива (это не относится к устройствам с циркуляцией воздуха).

- При подключении вытяжки к неиспользуемому дымоходу, необходимо получить разрешение в специальной инстанции, отвечающей за эксплуатацию и чистку труб.
- Если вытяжной воздух отводится через наружную стену, следует использовать телескопический вентиляционный канал, проходящий в стене.

6.2 Режим циркуляции воздуха

Всасываемый воздух проходит через жировоулавливающие фильтры и фильтр для поглощения запаха и очищенным выводится обратно в помещение.



Для связывания неприятных запахов в режиме циркуляции воздуха необходимо установить фильтр для поглощения запахов. Информацию о различных вариантах использования прибора в режиме циркуляции воздуха можно посмотреть в нашем каталоге или получить у дилера. Необходимые принадлежности можно приобрести в специализированном магазине, сервисной службе или интернет-магазине.

7 Перед первым использованием

Соблюдайте следующие рекомендации.

7.1 Подготовка прибора к работе

Для правильной эксплуатации вам необходимо расположить компоненты в следующей последовательности:

1. Вставьте фильтр.
2. Установите металлический жироулавливающий фильтр.

Заметка: Не используйте прибор без металлического жироулавливающего фильтра и емкости для слива лишней жидкости.

7.2 Установка режима работы

Прибор поставляется с предустановленным режимом циркуляции воздуха.

Если ваша варочная панель имеет выход воздуха наружу, необходимо установить $\text{C} / \text{I} / \text{7}$ для этого режима. Дополнительную информацию можно найти в главе → "Базовые установки", Страница 14

8 Стандартное управление

8.1 Включение и выключение варочной панели

- ▶ Включайте и выключайте варочную панель главным выключателем O .
Когда все зоны нагрева отключены более 20 секунд, варочная панель отключается автоматически.

ReStart

- ▶ Если вы снова включаете прибор в первые 4 секунды после выключения, то варочная панель начинает работать с прежними настройками.

8.2 Настройка зон нагрева

Чтобы выбрать необходимый уровень мощности, коснитесь $+$ или $-$.

Каждый уровень мощности имеет промежуточное положение. Оно обозначено точкой.

Уровень мощности

I	Минимальный уровень мощности
9	Максимальный уровень мощности

Выбор зоны нагрева и уровня мощности

1. Чтобы выбрать зону нагрева, нажмите O .
2. В течение следующих 10 секунд выберите необходимый уровень мощности:

8.3 Советы по приготовлению блюд

- При разогревании пюре, крем-супов или густых соусов периодически помешивайте блюдо.
- Для разогрева используйте ступень нагрева 8-9.
- При приготовлении блюд под крышкой уменьшите ступень нагрева конфорки, как только из-под крышки начнёт выходить пар. Выход пара не влияет на процесс приготовления.
- По окончании приготовления до подачи на стол оставьте блюдо под крышкой.
- При приготовлении в скороварке соблюдайте рекомендации изготовителя.

- Нажмите $+$, чтобы установить уровень мощности 9 .
- Нажмите $-$, чтобы установить уровень мощности 4 .
- ✓ Уровень мощности установлен.

Заметка: Если на зоне нагрева не установлена посуда или сковорода не подходит для использования на этой варочной панели, выбранный уровень мощности начинает мигать. Зона нагрева выключится через некоторое время.

QuickStart

- ▶ Если поставить посуду на варочную панель до её включения, то посуда будет распознана, когда варочная панель будет включена, и соответствующая зона нагрева будет выбрана автоматически. Затем в течение 20 секунд необходимо выбрать уровень мощности, иначе варочная панель выключится.

Изменение уровня мощности и выключение зоны нагрева

1. Выберите зону нагрева.
2. Нажимайте $+$ или $-$, пока не появится необходимый уровень мощности. Чтобы выключить зону нагрева, установите 0 .

Быстрое выключение зоны нагрева

Прикоснитесь к символу и удерживайте его 3 секунды. Зона нагрева выключается.

- Для сохранения питательной ценности не держите блюдо на горячей конфорке слишком долго. С помощью бытового таймера можно установить оптимальное время приготовления.
- Следите за тем, чтобы масло не дымилось.
- Обжаривайте продукты поочередно небольшими порциями.
- Некоторая посуда в ходе приготовления может нагреваться до высоких температур, поэтому используйте прихватки.

- Рекомендациями по энергоэффективному приготовлению пищи можно найти здесь:
→ "Как сэкономить электроэнергию", Страница 6

Рекомендации по приготовлению

В таблице указано, какой уровень мощности (☰) оптимален для приготовления определённых блюд. Время приготовления (⌚ min) может меняться в зависимости от вида, массы, толщины и качества продуктов.

	☰	⌚ min
Растапливание		
Шоколад, шоколадная глазурь	1 - 1.	-
Сливочное масло, мёд, желатин	1 - 2	-
Разогревание и поддержание в горячем состоянии		
Густой суп, например чечевичная похлебка	1. - 2	-
Молоко ¹	1. - 2.	-
Варёные сосиски ¹	3 - 4	-
Размораживание и разогревание		
Шпинат, глубокой заморозки	3 - 4	15 - 25
Гуляш, глубокой заморозки	3 - 4	35 - 55
Доведение до готовности, варка без кипения		
Картофельные клёцки ¹	4. - 5.	20 - 30
Рыба ¹	4 - 5	10 - 15
Белые соусы, например соус «Бешамель»	1 - 2	3 - 6
Взбитые соусы, например «Бернез», голландский соус	3 - 4	8 - 12
Варка, приготовление на пару, тушение		
Рис (в двойном объёме воды)	2. - 3.	15 - 30
Молочный рис ²	2 - 3	30 - 40
Картофель в мундире	4. - 5.	25 - 35
Отварной картофель	4. - 5.	15 - 30
Макаронны ¹	6 - 7	6 - 10
Рагу, густой суп	3. - 4.	120 - 180
Супы	3. - 4.	15 - 60
Овощи	2. - 3.	10 - 20
Овощи глубокой заморозки	3. - 4.	7 - 20
Рагу в скороварке	4. - 5.	-
Тушение		
Мясной рулет	4 - 5	50 - 65
Тушёное мясо	4 - 5	60 - 100
Гуляш ²	3 - 4	50 - 60
Тушение/жарение в небольшом количестве жира¹		

¹ Без крышки

² Предварительный нагрев, ступень нагрева 8–8.

	☰	⌚ min
Шницель в панировке или без неё	6 - 7	6 - 10
Шницель глубокой заморозки	6 - 7	6 - 12
Отбивная котлета в панировке или без неё	6 - 7	8 - 12
Стейк (толщиной 3 см)	7 - 8	8 - 12
Грудка птицы (2см толщиной)	5 - 6	10 - 20
Грудка птицы глубокой заморозки	5 - 6	10 - 30
Фрикадельки (3 см толщиной)	4. - 5.	20 - 30
Шницели по-гамбургски (2 см толщиной)	6 - 7	10 - 20
Рыба и рыбное филе без панировки	5 - 6	8 - 20
Рыба и рыбное филе в панировке	6 - 7	8 - 20
Рыба в панировке, глубокой заморозки (например, рыбные палочки)	6 - 7	8 - 15
Креветки и крабы	7 - 8	4 - 10
Пассерование свежих овощей и грибов	7 - 8	10 - 20
Блюда для жарения, овощи и мясо, нарезанные полосками, по-азиатски	7 - 8	15 - 20
Продукты глубокой заморозки, например блюда для жарения	6 - 7	6 - 10
Блины (выпекание одного за другим)	6. - 7.	-
Омлет (выпекание одного за другим)	3. - 4.	3 - 10
Яичница–глазунья	5 - 6	3 - 6
Жарение во фритюре (порции по 150–200 г, жарение порциями в 1–2 л растительного масла)¹		
Продукты глубокой заморозки, например картофель фри, куриные нагетсы	8 - 9	-
Крокеты глубокой заморозки	7 - 8	-
Мясо, например цыплёнок кусочками	6 - 7	-
Рыба в панировке или в пивном кляре	6 - 7	-
Овощи, грибы в панировке, или в пивном кляре, или в темпуре	6 - 7	-
Мелкая выпечка, например пончики, пышки, фрукты в пивном кляре	4 - 5	-

¹ Без крышки

² Предварительный нагрев, ступень нагрева 8–8.

9 Функция управления вентилятором


С помощью функции управления вентилятором вы можете управлять высокоэффективной системой отвода воздуха, встроенной в варочную поверхность.

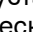
9.1 Ручное управление вентилятором

Вы можете вручную управлять интенсивным режимом вентиляции.


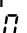
Заметка: При использовании высокой посуды оптимальная мощность вытяжки не гарантируется. Вы можете повысить мощность вытяжки, положив крышку под наклоном.

Активация ручного управления вентилятором

1. Прикоснитесь к .
Вентиляция запустится на установленном уровне мощности.
 2. В течение следующих 10 секунд выберите необходимый уровень мощности с помощью символов + и -.
- ✓ Горит индикация уровня мощности.

Заметка: Если вы установили время приготовления или таймер, коснитесь , чтобы просмотреть режим вентиляции.


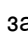
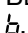

Изменение параметров или деактивация ручного управления вентилятором

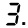
1. Прикоснитесь к .
2. Выберите необходимый уровень мощности или установите его с помощью символов + и - на .

9.2 Интенсивный режим вентиляции


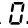
В данном приборе предусмотрен интенсивный режим вентиляции. При активации интенсивного режима вентиляция работает в течение короткого времени с максимальной мощностью.

Активация интенсивного режима вентиляции

1. Прикоснитесь к .
 2. Выберите уровень мощности  и затем коснитесь .
Загорается индикатор .
- ✓ Интенсивный режим включён.

Заметка: Прим. через 8 минут прибор автоматически переключается обратно на уровень мощности .

Изменение параметров или деактивация интенсивного режима вентиляции

1. Прикоснитесь к .
2. Выберите необходимый уровень мощности или установите его с помощью символов + и - на .

9.3 Автоматический запуск вентиляции

При выборе ступени нагрева для зоны нагрева будет активирован автоматический запуск.

Вентиляция запустится на соответствующем уровне мощности. Информацию об изменении этих настроек можно найти в главе

→ "Базовые установки", Страница 14.

9.4 Функция остаточного хода вентиляции

С функцией остаточного хода система вентиляции продолжает работать некоторое время после выключения варочной панели. Это позволяет удалить всё ещё присутствующие кухонные испарения. После этого система вентиляции отключается автоматически.

Активация остаточного хода вентилятора

Остаточный ход активируется по умолчанию на максимальный период.

Информацию об изменении этих настроек можно найти в главе

→ "Базовые установки", Страница 14.

Заметка: Функция остаточного хода включится только в том случае, если минимум одна зона нагрева была включена не менее одной минуты.

Деактивация остаточного хода вентилятора

Вручную

При касании  функция деактивируется.

Автоматически

Прибор отключает функцию остаточного хода, если:

- время работы функции остаточного хода истекло;
- прибор был снова включён.

10 Функции времени

Для вашей варочной панели предусмотрены различные функции для установки времени приготовления:

- Отключающий таймер
- Таймер

10.1 Отключающий таймер

Позволяет программировать время приготовления для конфорки и её автоматическое отключение по истечении установленного времени.

Программирование времени приготовления

1. Выберите зону нагрева и нужную ступень нагрева.

2. Нажмите .

✓ Загорается индикатор • зоны нагрева.

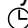
3. С помощью + или - выберите время приготовления.

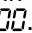
✓ Начинается отсчёт времени.

Заметка: Для всех зон нагрева можно автоматически установить одно время. Дополнительную информацию см.

→ "Базовые установки", Страница 14.

Изменение или сброс времени приготовления


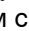

1. Выберите зону нагрева.
2. Нажмите на .

- Для изменения времени приготовления нажмите + или — или .

10.2 Таймер



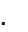

Позволяет устанавливать таймер на время от 0 до 99 мин. Эта функция не зависит от зон нагрева и других установок. Конфорки не выключаются автоматически.

Установка бытового таймера

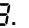
- Выберите конфорку и два раза нажмите на .
- ✓ Загорается  рядом с .

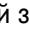


- С помощью + или — выберите требуемое время.
- ✓ Начинается отсчёт времени.

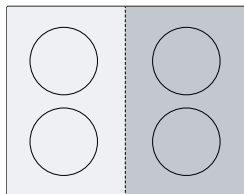
Изменение или сброс времени таймера

- Нажимайте  несколько раз, пока не загорится индикатор  рядом с .
- Для изменения времени приготовления нажмите + или — или .




11 PowerBoost

Функция «Powerboost» позволяет разогреть большое количество воды намного быстрее, чем при использовании ступени нагрева .




Данная функция доступна для всех зон нагрева, если другая зона нагрева этой же группы не используется. В ином случае на индикаторе выбранной зоны нагрева мигают  и . Затем автоматически устанавливается , но функция не активируется.



11.1 Активация функции «Powerboost»

- Выберите зону нагрева.
 - Выберите ступень нагрева  и потом коснитесь символа . Загорается индикатор .
- ✓ Функция активирована.

11.2 Деактивация функции «Powerboost»

- Выберите зону нагрева.
 - Прикоснитесь к символу . Индикатор  гаснет, и зона нагрева переключается обратно на ступень нагрева .
- ✓ Функция деактивирована.



Заметка: При определённых обстоятельствах функция «Powerboost» отключается автоматически для обеспечения защиты электронных элементов внутри варочной панели.

12 Блокировка для безопасности детей


Варочная панель оснащена блокировкой для безопасности детей. Функция блокировки для безопасности детей препятствует самостоятельному включению детьми варочной панели.

12.1 Включение функции блокировки для безопасности детей

Требование: Варочная панель должна быть выключена.

- ▶ Удерживайте  в течение 4 секунд.
- ✓ Индикатор рядом с  горит в течение 10 секунд.
- ✓ Варочная панель заблокирована.

12.2 Выключение блокировки для безопасности детей

- ▶ Удерживайте  в течение 4 секунд.
- ✓ Блокировка снята.

12.3 Автоматическая блокировка для безопасности детей

Варочная панель оснащена автоматической блокировкой для безопасности детей. Функция блокировки для безопасности детей препятствует самостоятельному включению детьми варочной панели.

Включение и выключение

Дополнительную информацию об автоматической блокировке для безопасности детей можно найти здесь:

→ "Базовые установки", Страница 14.

13 Индивидуальное защитное отключение

Если зона нагрева включена в течение длительного времени и установки остаются неизменными, активируется функция автоматического отключения. В зоне нагрева отображается *FB* и она выключается.

Время зависит от выбранного уровня мощности и составляет от 1 до 10 ч.

Нажмите любую кнопку.

14 Базовые установки

Вы можете задать базовые установки прибора в соответствии с вашими потребностями.

14.1 Обзор базовых установок

Индикация	Установка	Значение
<i>c 1</i>	Блокировка для безопасности детей	<i>0</i> — Ручной режим. ¹ <i>1</i> Автоматический режим. <i>2</i> — Выключено.
<i>c 2</i>	Звуковые сигналы	<i>0</i> — Сигнал подтверждения и сигнал об ошибке выключены. <i>1</i> — Включён только сигнал об ошибке. <i>2</i> — Включён только сигнал подтверждения. <i>3</i> — Все звуковые сигналы включены ¹ .
<i>c 5</i>	Автоматическое отключение конфорок.	<i>00</i> - выключен. ¹ <i>01-99</i> - Минуты до автоматического отключения.
<i>c 6</i>	Продолжительность звукового сигнала истечения времени таймера	<i>1</i> — 10 секунд <i>2</i> — 30 секунд <i>3</i> — 1 минута ¹ .
<i>c 7</i>	Ограничение по мощности При необходимости позволяет ограничить общую мощность варочной панели, в соответствии с фактическими условиями эксплуатации вашего электроприбора. Доступные установки зависят от максимальной мощности варочной панели. Точные данные вы найдете на типовой табличке. Когда при активной функции варочная панель достигает установленного ограничения мощности, отображается <i>_</i> , значит, выбрать более высокую степень нагрева нельзя.	<i>0</i> — Выключено. Максимальная мощность варочной панели ¹ . <i>1</i> — 1000 Вт. Минимальная мощность. <i>1</i> - 1500 Вт. ... <i>3</i> — 3000 Вт. Рекомендуется для 13 А. <i>3</i> - 3500 Вт. Рекомендуется для 16 А. <i>4</i> — 4000 Вт. <i>4</i> . 4500 Вт. Рекомендуется для 20 А. ... <i>9</i> — Максимальная мощность варочной панели.
<i>c 9</i>	Время выбора зоны нагрева	<i>0</i> - Не ограничено: Вы можете установить последнюю выбранную зону нагрева, не выбирая ее повторно. ¹ <i>1</i> - Ограничено: После выбора зоны нагрева можно выполнять установки для нее в течение 10 секунд. После этого требуется повторный выбор зоны нагрева перед выполнением установок.
<i>c 12</i>	Проверка посуды С помощью этой функции можно проверить качество посуды.	<i>0</i> — Не подходит. <i>1</i> — Не оптимально. <i>2</i> — Подходит.
<i>c 17</i>	Установка режима циркуляции воздуха или режима отвода воздуха.	<i>0</i> — Настройка режима циркуляции воздуха. ¹ <i>1</i> — Настройка режима отвода воздуха.
<i>c 18</i>	Установка автоматического запуска	<i>0</i> — Выключено. <i>1</i> — Включено. ¹

¹ Заводская настройка

Индикация	Установка	Значение
с 20	Настройка функции остаточного хода Когда варочная панель работает в режиме отвода воздуха, вентиляция включается прим. на 6 мин в зависимости от уровня мощности. Когда варочная панель работает в режиме циркуляции воздуха, вентиляция включается прим. на 30 мин в зависимости от уровня мощности. Функция остаточного хода отключается автоматически по истечении установленного времени.	0 — Выключено. ! — Включено ¹ :
с 0	Возврат к заводским установкам	0 — индивидуальные установки ¹ . ! — заводские установки.

¹ Заводская настройка

14.2 Переход к базовым установкам

Требование: Варочная панель должна быть выключена.

- Для включения варочной панели коснитесь ①.
- В течение следующих 10 секунд прикоснитесь к ∞ и удерживайте в течение 4 секунд.

Информация об изделии	Индикатор
Список сервисных служб (СС)	0 1
Заводской номер	Fd
Заводской номер 1	02.
Заводской номер 2	0.5

- ✓ С помощью первых четырех индикаторов отображается информация об изделии. Прикоснитесь к + или —, чтобы на дисплее появились отдельные индикаторы.

- Для перехода к базовым установкам коснитесь ∞.
- ✓ Попеременно загораются с и !, а также 0 в качестве установленного значения.
- Прикасайтесь к ∞ до тех пор, пока необходимая функция не появится на дисплее.
- Выберите необходимое значение с помощью + или —.
- Удерживайте ∞ в течение 4 секунд.
- ✓ Установки сохраняются в памяти.

14.3 Выход из меню базовых установок

- ▶ Для выключения варочной панели коснитесь ①.

15 Проверка посуды

От качества посуды во многом зависит скорость и результат приготовления.

С помощью этой функции можно проверить качество посуды.

Перед проверкой убедитесь, что диаметр дна посуды соответствует размеру используемой зоны нагрева.

Доступ осуществляется через базовые установки.

→ Страница 14

15.1 Выполнение Проверка посуды

- Налейте в кастрюлю прим. 200 мл воды комнатной температуры и поставьте ее по середине зоны нагрева, диаметр которой наилучшим образом соответствует диаметру дна кастрюли.
- Выполните вызов меню базовых установок и выберите с ! 2.
- Нажмите на + или —. На зонах нагрева мигает индикация —.
- ✓ Функция активирована.
- ✓ Через 10 с на индикаторах зон нагрева появляется информация.

15.2 Проверка результата

В таблице ниже можно проверить полученный результат качества и скорости процесса приготовления.

Результат
0 Нагрев посуды невозможен, поскольку посуда не подходит для зоны нагрева.
! Нагрев посуды выполняется медленнее, чем ожидалось, что отрицательно влияет на процесс приготовления.
2 Нагрев посуды выполняется надлежащим образом, процесс приготовления оптимален.

Заметка: При неудовлетворительном результате приготовления снова поместите посуду на зону нагрева с меньшим диаметром, если таковая имеется.

Чтобы активировать функцию, коснитесь + или —.

16 Ограничение по мощности

С помощью функции PowerManager вы можете задать общую мощность варочной панели.

Установки варочной панели предварительно заданы на заводе, максимальная мощность варочной панели указана на типовой табличке. С помощью этой функции вы адаптируете настройки прибора к требованиям при каждой конкретной установке электрооборудования.

Чтобы не превышать эту установку, варочная панель автоматически распределяет доступную мощность по активным зонам нагрева по мере необходимости.

Пока эта функция активна, мощность каждой зоны нагрева может временно опуститься ниже номинального значения. Чтобы не превышать это установочное значение, варочная панель автоматически распределяет доступную мощность по активным зонам нагрева _ по мере необходимости. Прибор самостоятельно регулирует и выбирает наивысший возможный уровень мощности.

Для получения дополнительной информации перейдите:

→ "Базовые установки", Страница 14

17 Очистка и уход

Для долговременной исправной работы прибора требуется его тщательная очистка и уход.

17.1 Чистящие средства

Подходящие чистящие средства и скребки для стеклянных поверхностей можно приобрести через сервисную службу, торговую сеть или в онлайн-магазине www.neff-international.com.

ВНИМАНИЕ!

Неподходящие чистящие средства могут повредить поверхности прибора.

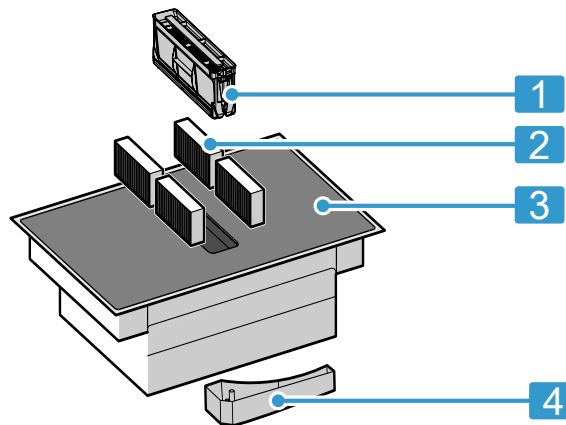
- ▶ Ни в коем случае не используйте неподходящие чистящие средства.
- ▶ Если варочная панель ещё не остыла, не используйте чистящие средства. Это может привести к появлению пятен на поверхности.

Неподходящие чистящие средства

- Неразбавленное средство для мытья посуды
- Средства для посудомоечных машин
- Абразивные средства
- Абразивные чистящие средства, например, аэрозоли для очистки духовых шкафов или пятновыводители
- Жесткие губки
- Очистители высокого давления и пароструйные очистители

17.2 Для очищенных деталей и компонентов под замену

В следующем обзоре представлены компоненты прибора, которые следует заменить или очистить.



- | | |
|---|--|
| 1 | Жироулавливающий фильтр |
| 2 | Фильтр для удаления запаха или шумопоглотитель |
| 3 | Стеклокерамика |
| 4 | Ёмкость для слива лишней жидкости |

17.3 Очистка варочной панели

Очищайте варочную панель после каждого использования, чтобы остатки пищи не пригорали.

Требование: Варочная панель должна быть холодной. Не оставляйте варочную панель остывать, если на ней остались пятна от сахара, рисового крахмала, частицы пластмассы или алюминиевая фольга.

1. Удаляйте сильные загрязнения с помощью скребка для стекол.
2. Очищайте варочную панель чистящим средством для стеклокерамики. Соблюдайте указания по очистке на упаковке чистящего средства.

Рекомендации

- Вы можете достичь хороших результатов очистки, используя специальную губку для стеклокерамики.
- Поддерживайте дно посуды в чистоте, чтобы сохранить поверхность варочной панели в надлежащем состоянии.

17.4 Очистка рамы варочной панели

Очищайте раму варочной панели после использования, если на ней есть загрязнения или пятна.

Заметка: Не используйте скребок для стеклянных поверхностей.

1. Очистите раму варочной панели мягкой салфеткой с мыльным раствором.
Новые губки для мытья посуды тщательно вымойте перед использованием.
2. Вытрите насухо мягкой салфеткой.

17.5 Замена фильтра для удаления запаха или шумопоглотителя

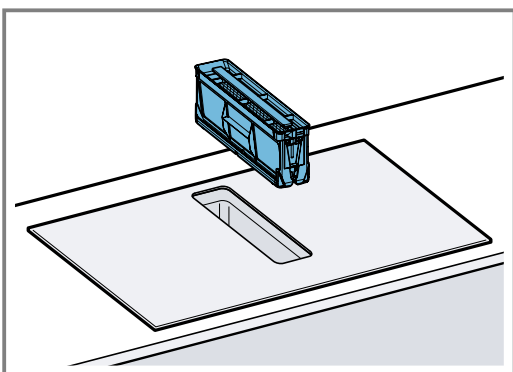
Регулярно заменяйте фильтр для удаления запаха. Заменяйте шумопоглотители по мере их загрязнения.

Заметка: Фильтр для удаления запаха или шумопоглотитель можно приобрести в специализированном магазине, через сервисную службу или в интернет-магазине.

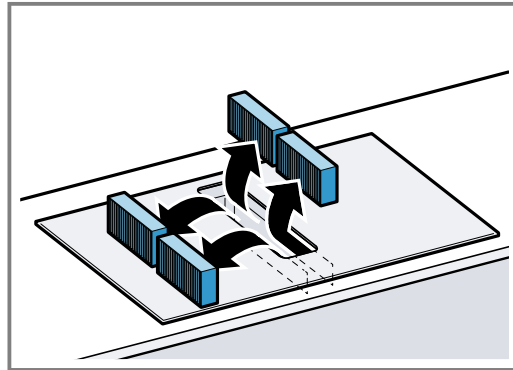
1. Используйте только оригинальные фильтры для обеспечения эффективной работы.
2. **ВНИМАНИЕ!**
При падении жироулавливающий фильтр может повредить варочную панель.
▶ Придерживайте жироулавливающий фильтр снизу рукой.

Извлеките жироулавливающие фильтры.

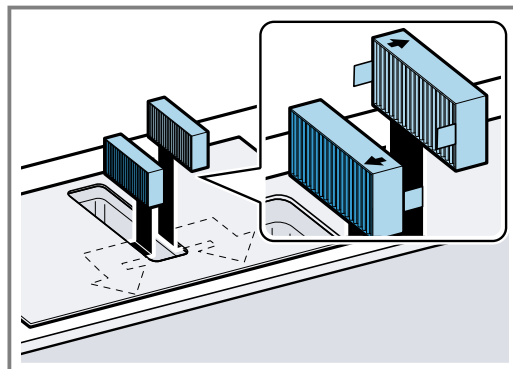
- Жир может собираться внизу в контейнере. Не наклоняйте жироулавливающие фильтры, чтобы избежать стекания жира.



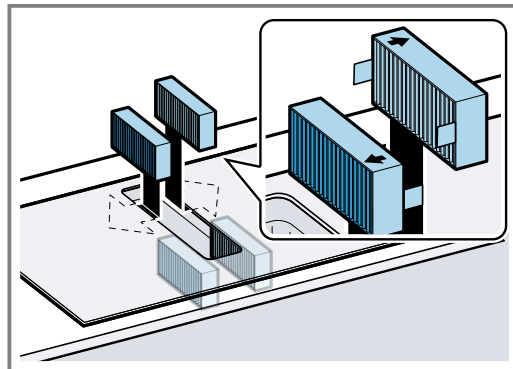
3. Извлеките 4 фильтра для удаления запаха или шумопоглотители и утилизируйте надлежащим образом.



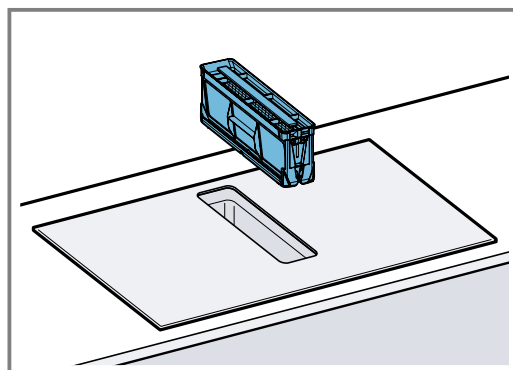
4. Вставьте 2 фильтра для удаления запаха или шумопоглотители слева и справа в прибор и выдвиньте вперёд.




5. Вставьте другие фильтры для удаления запаха или шумопоглотитель слева и справа в прибор.



6. Вставьте жироулавливающие фильтры.

**Обнуление индикатора насыщения**

Требование: После выключения прибора горит индикация F.

1. Замените фильтр для удаления запаха.
→ Страница 17
2. Нажмите и удерживайте нажатым , пока не раздастся звуковой сигнал.
- ✓ Индикация F гаснет. Индикатор насыщения фильтров для удаления запаха обнулён.

17.6 Очистка жирулавливающего фильтра

Жирулавливающий фильтр задерживает жир из кухонных испарений. Для обеспечения оптимального функционирования регулярно очищайте жирулавливающие фильтры.

ПРЕДУПРЕЖДЕНИЕ – Опасность возгорания!

Отложения жира в жирулавливающих фильтрах могут вспыхнуть.

- ▶ Никогда не используйте прибор без жирулавливающего фильтра.
- ▶ Регулярно очищайте жирулавливающий фильтр.
- ▶ Никогда не работайте с открытым пламенем рядом с прибором (например, фламбирование).

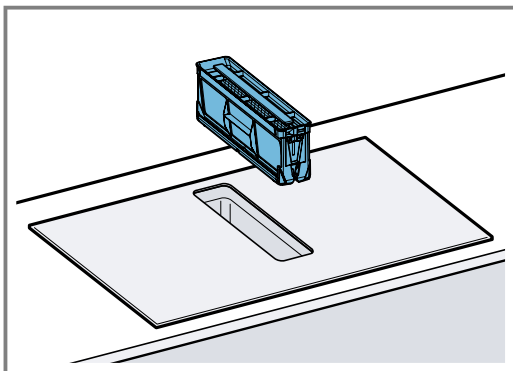
1. ВНИМАНИЕ!

При падении жирулавливающий фильтр может повредить варочную панель.

- ▶ Придерживайте жирулавливающий фильтр снизу рукой.

Извлеките жирулавливающий фильтр.

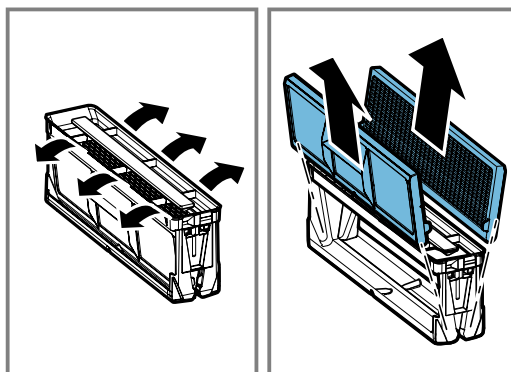
- Жир может собираться внизу в контейнере. Не наклоняйте жирулавливающие фильтры, чтобы избежать стекания жира.



2. Очистите жирулавливающий фильтр.
 - → "Очистка жирулавливающего фильтра вручную", Страница 18
 - → "Очистка жирулавливающего фильтра в посудомоечной машине", Страница 18
3. При необходимости извлеките фильтр для удаления запаха или шумопоглощающий фильтр и очистите прибор изнутри.
→ "Замена фильтра для удаления запаха или шумопоглотителя", Страница 17
4. При попадании в прибор посторонних предметов, извлеките их и убедитесь, что доступ воды к емкости для слива лишней жидкости не закрыт.
5. Очистите прибор изнутри мягкой салфеткой с мыльным раствором.
6. После очистки вставьте просушенный жирулавливающий фильтр.

Очистка жирулавливающего фильтра вручную

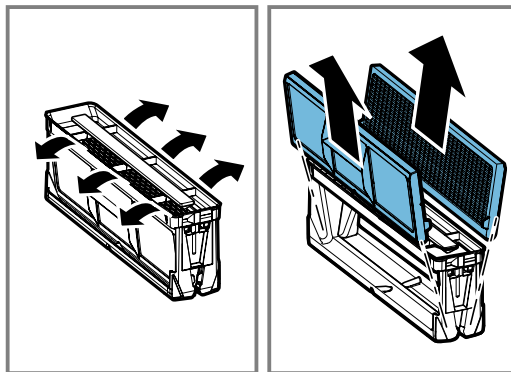
1. Снимите жирулавливающие фильтры.



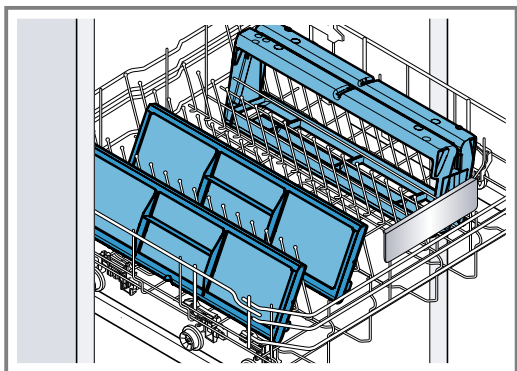
2. Замочите жирулавливающие фильтры в горячем мыльном растворе.
3. Очистите жирулавливающие фильтры щёткой. Не используйте агрессивные, кислото- или щелоче-содержащие очистители. При наличии стойких загрязнений можно использовать специальный растворитель жиров. Приобретите растворитель жиров через сервисную службу, в нашем интернет-магазине или в специализированном магазине.
4. Хорошо промойте жирулавливающие фильтры.
5. Дайте жирулавливающим фильтрам стечь.

Очистка жирулавливающего фильтра в посудомоечной машине

1. Разберите жирулавливающий фильтр на детали для достижения оптимального результата очистки.



2. Поместите отдельные детали жирославливающего фильтра в посудомоечную машину на расстоянии друг от друга, не допуская их зацемяления.



Не мойте сильнозагрязненные жирославливающие фильтры вместе с посудой.

Не используйте агрессивные, кислото- или щелочесодержащие очистители.

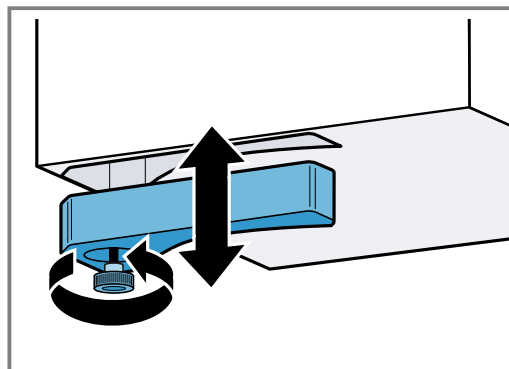
3. Запустите посудомоечную машину. При установке температуры выберите максимум 70 °С.
4. Дайте жирославливающим фильтрам стечь.

17.7 Очистка ёмкости для слива лишней жидкости

В ёмкости для слива лишней жидкости скапливается жидкость или посторонние предметы, попавшие в прибор сверху.

Требование: Прибор остыл и индикатор остаточного тепла погас.

1. Возьмитесь одной рукой за ёмкость для слива лишней жидкости, а другой выкрутите её.
- Не наклоняйте ёмкость, чтобы избежать вытекания воды.



2. Опорожните и промойте ёмкость.
3. При необходимости отвинтите винты и поместите ёмкость для слива лишней жидкости без винтов в посудомоечную машину для очистки.
4. После очистки снова вкрутите ёмкость.
5. Убедитесь, что доступ воды к ёмкости для слива лишней жидкости не закрыт. После остывания прибора, извлеките попавшие в него посторонние предметы. Для этого извлеките жирославливающие фильтры. → *Страница 18*

18 FAQ

18.1 Эксплуатация

Вопрос	Ответ
Почему я не могу включить варочную панель и почему горит символ блокировки для безопасности детей?	<ul style="list-style-type: none"> ■ Активирована блокировка для безопасности детей. Дополнительную информацию о данной функции можно найти здесь → <i>"Блокировка для безопасности детей", Страница 13.</i>
Почему мигают световые индикаторы и слышен звуковой сигнал?	<ul style="list-style-type: none"> ■ Очистите поверхность панели управления от жидкости или остатков пищи. Удалите все посторонние предметы с поверхности панели управления. Дополнительную информацию об отключении звукового сигнала можно найти здесь → <i>"Базовые установки", Страница 14.</i>
Вентиляция не включается, хотя автоматический запуск активирован.	<ul style="list-style-type: none"> ■ Активируйте вентиляцию вручную или проверьте настройки автоматического запуска. Дополнительную информацию можно найти в главе → <i>"Базовые установки", Страница 14.</i>
Вентиляция продолжает функционировать, даже если зоны нагрева выключены.	<ul style="list-style-type: none"> ■ Выключите вентиляцию вручную. Дополнительную информацию о данных настройках можно найти в главе → <i>"Стандартное управление", Страница 10.</i>
Слишком слабая мощность забора воздуха.	<ul style="list-style-type: none"> ■ Убедитесь, что жирославливающий фильтр не загрязнён. Информацию об очистке и замене фильтра можно найти в главе → <i>"Очистка и уход", Страница 16.</i>

18.2 Шумы

Вопрос	Ответ
Почему во время приготовления слышны шумы?	<ul style="list-style-type: none"> В зависимости от состояния дна посуды, при эксплуатации варочной панели могут возникать шумы. Данные шумы характерны для индукционной технологии. и не указывают на наличие неисправности.
Возможные шумы	<ul style="list-style-type: none"> Низкий гул, похожий на звук трансформатора: возникает во время приготовления с использованием высокой степени нагрева. Шум исчезает или становится тише при уменьшении степени нагрева. Слабый свист: возникает, если посуда пустая. Шум исчезает, если налить в посуду воду или положить продукты. Треск: возникает при использовании посуды, изготовленной из многослойных материалов, или при использовании посуды разного размера из различных материалов. Громкость шумов может меняться в зависимости от количества блюд и способа их приготовления. Высокие свистящие звуки: могут возникать при одновременном использовании двух конфорок на максимальной степени нагрева. Свистящие звуки исчезают или становятся тише при уменьшении степени нагрева. Шум вентилятора: варочная панель оснащена вентилятором, который включается при высокой температуре. Вентилятор может продолжать работать также после выключения варочной панели, если распознаваемая температура все еще слишком высока.

18.3 Кухонная посуда

Вопрос	Ответ
Какая посуда подходит для использования на индукционной варочной панели?	<ul style="list-style-type: none"> Дополнительную информацию о посуде, подходящей для приготовления с помощью индукционного нагрева, см. здесь: → <i>"Подходящая посуда", Страница 6.</i>
Почему зона нагрева не нагревается и мигает индикатор степени нагрева конфорок?	<ul style="list-style-type: none"> Зона нагрева, в которой размещена посуда, не включена. Убедитесь, что зона нагрева, в которой размещена посуда, включена. Диаметр дна посуды слишком мал для включенной зоны нагрева или данная посуда не подходит для приготовления с помощью индукционного нагрева. Убедитесь в том, что посуда подходит для приготовления с помощью индукционного нагрева и в том, что она находится в зоне нагрева соответствующего размера. Дополнительную информацию см. здесь → <i>"Подходящая посуда", Страница 6.</i>
Почему посуда нагревается слишком медленно или почему посуда нагревается недостаточно, хотя установлен высокий уровень мощности?	<ul style="list-style-type: none"> Диаметр дна посуды слишком мал для включенной зоны нагрева или данная посуда не подходит для приготовления с помощью индукционного нагрева. Убедитесь в том, что посуда подходит для приготовления с помощью индукционного нагрева и в том, что она находится в зоне нагрева соответствующего размера. Дополнительную информацию см. здесь → <i>"Подходящая посуда", Страница 6.</i>

18.4 Очистка

Вопрос	Ответ
Как очищать варочную панель?	<ul style="list-style-type: none"> Оптимальный результат очистки достигается при использовании специального чистящего средства, предназначенного для стеклокерамики. Не используйте чистящие средства, средства для мытья посуды в посудомоечной машине или концентрированные средства, а также жёсткие салфетки. Дополнительную информацию можно найти здесь → <i>"Очистка и уход", Страница 16.</i>
В шкафу под варочной панелью накапливается вода.	<ul style="list-style-type: none"> Проверьте уровень наполнения ёмкости для слива лишней жидкости. Более подробную информацию по очистке и уходу за варочной панелью можно найти в главе → <i>"Очистка и уход", Страница 16</i>

Вопрос	Ответ
По прошествии какого периода времени необходимо повторять очистку ёмкости для слива лишней жидкости?	<ul style="list-style-type: none"> ■ Регулярно очищайте ёмкость для слива лишней жидкости. Более подробную информацию по очистке ёмкости для слива лишней жидкости можно найти здесь → "Очистка и уход", Страница 16.
По прошествии какого периода времени необходимо повторять очистку жиросулавливающего фильтра?	<ul style="list-style-type: none"> ■ Регулярно очищайте жиросулавливающий фильтр. Информацию об очистке и замене фильтра можно найти в главе → "Очистка и уход", Страница 16.

19 Устранение неисправностей

Вы можете самостоятельно устранить незначительные неисправности вашего прибора. Воспользуйтесь информацией из главы «Устранение неисправностей» перед обращением в сервисную службу. Это позволит избежать дополнительных расходов.

⚠ ПРЕДУПРЕЖДЕНИЕ – Опасность травмирования!

При неквалифицированном ремонте прибор может стать источником опасности.

- ▶ Ремонтировать прибор разрешается только обученным специалистам.
- ▶ Если прибор неисправен, обратитесь в сервисную службу.

⚠ ПРЕДУПРЕЖДЕНИЕ – Опасность поражения электрическим током!

При неквалифицированном ремонте прибор может стать источником опасности.

- ▶ Ремонтировать прибор разрешается только квалифицированным специалистам.
- ▶ Для ремонта прибора можно использовать только оригинальные запчасти.
- ▶ В случае повреждения сетевого кабеля данного прибора его необходимо заменить специальным соединительным кабелем, который можно приобрести у производителя изготовителя или через его сервисную службу.

19.1 Предупреждение

Примечания

- Если загораются индикаторы E, нажмите и удерживайте сенсор соответствующей зоны нагрева, чтобы считать код неисправности.
- Если код неисправности не указан в таблице, отсоедините варочную панель от электросети, подождите 30 секунд и снова подключите. Если индикация появляется снова, свяжитесь со специалистом технической службы и назовите точный код неисправности.
- В случае ошибки прибор не переключается в режим ожидания.
- Для защиты чувствительных деталей прибора от перегрева или перепадов напряжения варочная панель может временно уменьшить уровень мощности.

19.2 Указания на дисплее

Неисправность	Причина и устранение неисправностей
Ни одна индикация не светится.	<p>Нарушение подачи напряжения.</p> <ul style="list-style-type: none"> ▶ С помощью другого электроприбора проверьте, есть ли ток в сети. <p>Подключение прибора выполнено не в соответствии с электрической схемой.</p> <ul style="list-style-type: none"> ▶ Подключите прибор в соответствии с электрической схемой. <p>Неисправность электроники</p> <ul style="list-style-type: none"> ▶ Если вы не можете устранить неисправность, проинформируйте об этом специалиста сервисной службы.
Мигают индикаторы.	<p>Влага или посторонний предмет на панели управления.</p> <ul style="list-style-type: none"> ▶ Вытрите панель управления или уберите посторонний предмет.
F	<p>Фильтр для удаления запаха заполнен или горит индикатор насыщения, хотя фильтр был заменён.</p> <ul style="list-style-type: none"> ▶ Замените фильтр и обнулите индикацию насыщения фильтров. Дополнительную информацию можно найти в главе → "Очистка и уход", Страница 16.

Неисправность	Причина и устранение неисправностей
<i>F2, F4, E 7015, E 8207, E 8208</i>	Электроника перегрелась, и одна или все зоны нагрева были отключены. ▶ Подождите, пока электроника остынет в достаточной степени. Затем нажмите любую кнопку на панели управления.
<i>F5</i> + уровень мощности и звуковой сигнал	Горячая посуда размещена в зоне панели управления. Электроника может перегреться. ▶ Снимите посуду. Сразу после этого индикация неисправности гаснет. Можно продолжить приготовление пищи.
<i>F5</i> и звуковой сигнал	Горячая посуда размещена в зоне панели управления. Для защиты электроники от перегрева зона нагрева отключилась. ▶ Снимите посуду. Подождите несколько секунд. Прикоснитесь к любому элементу управления. Если индикация неисправности гаснет, можно продолжать приготовление пищи.
<i>F1/F6</i>	Зона нагрева перегрелась и отключилась с целью защиты рабочей поверхности. ▶ Подождите, пока электроника остынет в достаточной мере и отключится, а затем снова включите зону нагрева.
<i>F8</i>	Зона нагрева была непрерывно включена в течение длительного времени. ▶ Индивидуальное защитное отключение во включенном состоянии. Для настройки зоны нагрева выключите индикацию, коснувшись любой кнопки.
<i>E 9000/E 9010</i>	Ошибка рабочего напряжения, рабочее напряжение находится за пределами нормального рабочего диапазона. ▶ Свяжитесь с поставщиком электроэнергии.
<i>U400</i>	Неправильно подключена варочная панель. ▶ Отсоедините варочную панель от электросети. Подключите варочную панель в соответствии с электрической схемой.
<i>dE</i>	Активирован демонстрационный режим. ▶ Отсоедините варочную панель от электросети. Подождите 30 секунд, а затем снова подключите варочную панель к сети. В течение следующих 3 минут прикоснитесь к любому сенсору. Демонстрационный режим деактивирован.

19.3 Нормальные шумы вашего прибора

Иногда индукционный прибор может издавать шумы или вибрации, такие как жужжание, шипение, потрескивание, шум работы вентилятора или ритмический шум.

20 Утилизация

20.1 Утилизация старого бытового прибора

Утилизация в соответствии с экологическими нормами обеспечивает возможность вторичного использования ценных сырьевых материалов.

1. Выньте из розетки вилку сетевого кабеля.
2. Обрежьте сетевой кабель прибора.
3. Утилизируйте прибор в соответствии с экологическими нормами.
Сведения о возможных способах утилизации можно получить в специализированном торговом предприятии, а также в районных или городских органах управления.



Данный прибор имеет отметку о соответствии европейским нормам 2012/19/EU утилизации электрических и электронных приборов (waste electrical and electronic equipment - WEEE).

Данные нормы определяют действующие на территории Евросоюза правила возврата и утилизации старых приборов.

21 Сервисная служба

Важные для функционирования прибора оригинальные запчасти, соответствующие Директиве ЕС по экологическому проектированию электропотребляющей продукции вы можете заказать в нашей сервисной

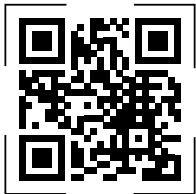
службе, как минимум, в течение 10 лет с момента продажи вашего прибора в пределах Европейского экономического пространства.

Заметка: При выполнении гарантийных условий производителя работы выполняются сервисной службой бесплатно.

Подробную информацию о гарантийном сроке и условиях гарантии в вашей стране вы можете запросить в нашей сервисной службе, у вашего продавца или найти на нашем сайте.

При обращении в сервисную службу укажите номер изделия (E-Nr.) и заводской номер (FD) прибора. Адрес и телефон сервисной службы можно найти в прилагаемом перечне сервисных служб или на нашем веб-сайте.

Для доступа к контактам служб клиентского сервиса, вы также можете использовать данный QR код. <https://www.neff.ru>

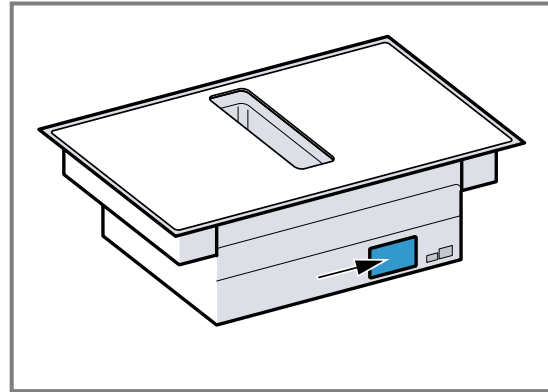


21.1 Номер изделия (E-Nr.) и заводской номер (FD)

Номер изделия (E-Nr.) и заводской номер (FD) вы найдете на фирменной табличке своего прибора. Типовая табличка находится:

- в паспорте прибора.
- спереди на нижней стороне варочной панели.

Номер изделия (E-Nr.) также можно найти на стекло-керамической поверхности. Можно также выбрать отображение индикации сервисной службы (KI) и заводского номера (FD) в базовых установках
→ Страница 14.



Чтобы быстро найти данные прибора и номер телефона сервисной службы, вы можете записать эти данные.

22 Контрольные блюда

Эти рекомендации по настройкам разработаны для сертификационных институтов, чтобы облегчить им проверку наших приборов. Тесты проводились с нашими наборами посуды для индукционных варочных панелей. При необходимости наборы принадлежностей можно приобрести отдельно в специализированном магазине, в нашей сервисной службе или в нашем интернет-магазине.

22.1 Растапливание шоколадной глазури

Ингредиенты: 150 г горького шоколада (55 % какао).

- Кастрюля Ø 16 см без крышки
 - Приготовление: уровень мощности 1.

22.2 Разогревание и поддержание в горячем состоянии чечевичной похлебки

Рецепт по DIN 44550

Начальная температура 20 °C

Разогревание, без помешивания

- Кастрюля Ø 16 см с крышкой, объем: 450 г
 - Разогрев: продолжительность 1 мин 30 с, уровень мощности 9
 - Приготовление на медленном огне: уровень мощности 1.
- Кастрюля Ø 20 см с крышкой, объем: 800 г
 - Разогрев: продолжительность 2 мин 30 с, уровень мощности 9
 - Приготовление на медленном огне: уровень мощности 1.

22.3 Разогревание и поддержание в горячем состоянии чечевичной похлебки

Например, для чечевицы размером 5-7 мм,

начальная температура приготовления 20 °C

После 1 мин нагревания начинать помешивать

- Кастрюля Ø 16 см с крышкой, объем: 500 г
 - Разогрев: продолжительность прим. 1 мин 30 с, уровень мощности 9
 - Приготовление на медленном огне: уровень мощности 1.
- Кастрюля Ø 20 см с крышкой, объем: 1 кг
 - Разогрев: продолжительность прим. 2 мин 30 с, уровень мощности 9
 - Приготовление на медленном огне: уровень мощности 1.

22.4 Соус «бешамель»

Температура молока: 7 °C

- Кастрюля Ø 16 см без крышки
Ингредиенты: 40 г сливочного масла, 40 г муки, 0,5 л молока (жирность 3,5 %) и щепотка соли

Приготовление соуса «Бешамель»

1. Растопить масло, добавить муку и соль, разогреть.
 - Разогрев: в течение 6 мин, уровень мощности 2
2. Добавить в мучную пассировку молоко и постоянно перемешивая, довести до кипения.
 - Разогрев: продолжительность 6 мин 30 с, уровень мощности 7

3. После того как соус «Бешамель» вскипит, оставить его на зоне нагрева, постоянно перемешивая, еще на 2 минуты.
 - Приготовление на медленном огне: уровень мощности 2

22.5 Молочный рис, приготовление под крышкой

Температура молока: 7 °C

1. Нагреть молоко, чтобы оно начало подниматься. Нагревать без крышки. После 10 мин нагревания начать помешивать.
2. Установить рекомендованный уровень мощности и добавить в молоко рис, сахар и соль. Время приготовления, включая разогрев, прим. 45 мин
 - Кастрюля Ø 16 см Ингредиенты: 190 г круглозёрного риса, 90 г сахара, 750 мл молока (жирность 3,5 %) и 1 г соли
 - Разогрев: продолжительность прим. 5 мин 30 с, уровень мощности 8.
 - Приготовление на медленном огне: уровень мощности 3
 - Кастрюля Ø 20 см Ингредиенты: 250 г круглозёрного риса, 120 г сахара, 1 л молока (жирность 3,5 %) и 1,5 г соли
 - Разогрев: продолжительность прим. 5 мин 30 с, уровень мощности 8.
 - Приготовление на медленном огне: уровень мощности 3, через 10 мин перемешать

22.6 Молочный рис, готовить без крышки

Температура молока: 7 °C

1. Добавить в молоко ингредиенты и нагреть, постоянно помешивая.
2. Установить рекомендованный уровень мощности, когда температура молока достигнет прим. 90 °C, и варить на слабом огне в течение прим. 50 мин.
 - Кастрюля Ø 16 см без крышки Ингредиенты: 190 г круглозёрного риса, 90 г сахара, 750 мл молока (жирность 3,5 %) и 1 г соли
 - Разогрев: продолжительность прим. 5 мин 30 с, уровень мощности 8.
 - Приготовление на медленном огне: уровень мощности 3
 - Кастрюля Ø 20 см без крышки Ингредиенты: 250 г круглозёрного риса, 120 г сахара, 1 л молока (жирность 3,5 %) и 1,5 г соли
 - Разогрев: продолжительность прим. 5 мин 30 с, уровень мощности 8.
 - Приготовление на медленном огне: уровень мощности 2.

22.7 Варка риса

Рецепт по DIN 44550

Температура воды: 20 °C

- Кастрюля Ø 16 см с крышкой Ингредиенты: 125 г длиннозёрного риса, 300 г воды и щепотка соли
 - Разогрев: продолжительность прим. 2 мин 30 с, уровень мощности 9
 - Приготовление на медленном огне: уровень мощности 2

- Кастрюля Ø 20 см с крышкой Ингредиенты: 250 г длиннозёрного риса, 600 г воды и щепотка соли
 - Разогрев: продолжительность прим. 2 мин 30 с, уровень мощности 9
 - Приготовление на медленном огне: уровень мощности 2.

22.8 Жарение свиного филе

Начальная температура филе: 7 °C

- Сковорода Ø 24 см без крышки Ингредиенты: 3 порции свиного филе, общий вес прим. 300 г, толщиной 1 см, 15 мл подсолнечного масла
 - Разогрев: продолжительность прим. 1 мин 30 с, уровень мощности 9
 - Приготовление на медленном огне: уровень мощности 7

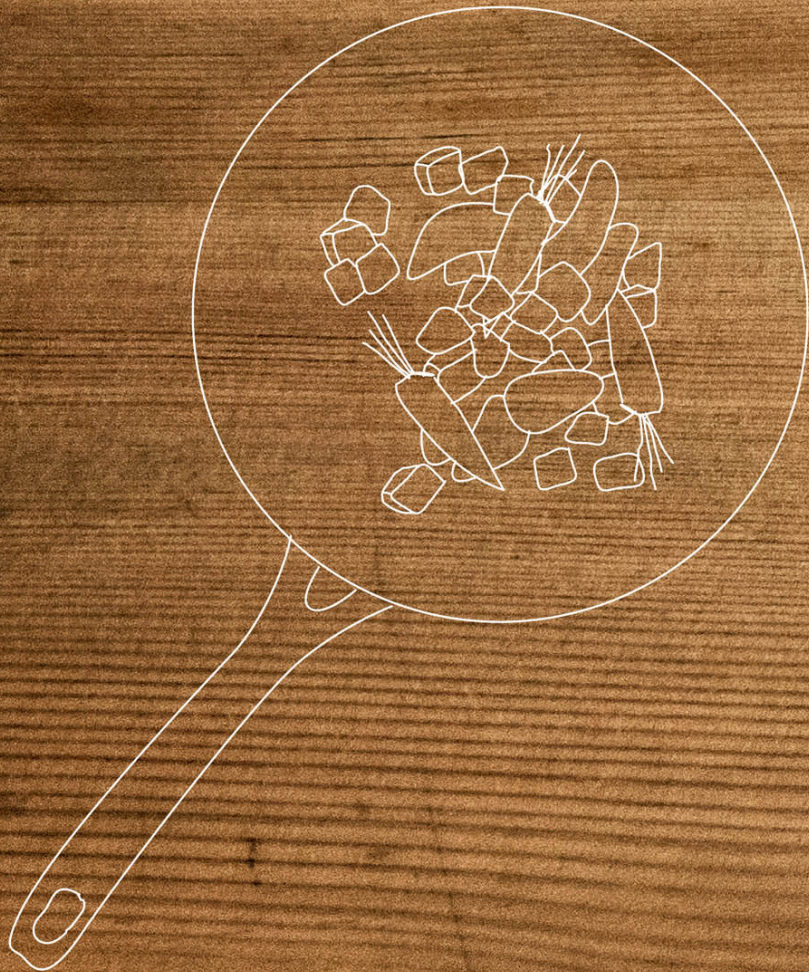
22.9 Приготовление французских блинчиков

Рецепт по DIN EN 60350-2

- Сковорода Ø 24 см без крышки Ингредиенты: 55 мл теста для французских блинчиков
 - Разогрев: продолжительность 1 мин 30 с, уровень мощности 9
 - Приготовление на медленном огне: уровень мощности 7

22.10 Жарение во фритюре замороженного картофеля фри

- Кастрюля Ø 20 см без крышки Ингредиенты: 2 л подсолнечного масла. На каждый цикл работы фритюра: 200 г замороженного картофеля фри толщиной 1 см.
 - Разогрев: уровень мощности 9, пока масло не раскалится до 180 °C.
 - Приготовление на медленном огне: уровень мощности 9



REGISTER YOUR PRODUCT
ONLINE NEFF-HOME.COM

BSH Hausgeräte GmbH
Carl-Wery-Straße 34
81739 München, GERMANY



9001576740
021027
ru