

Instruction Manual EN
Microwave

Gebrauchsanweisung DE
Mikrowelle

Руководство по эксплуатации RU
Микроволновой



EN

Dear Customer,

Thank you for choosing this **SMEG** product.

We ask you to read the instructions in this booklet very carefully as this will allow you to get the best results from using it.

KEEP THE DOCUMENTATION OF THIS PRODUCT FOR FUTURE REFERENCE.

Always keep the instruction manual handy. If you lend the appliance to someone else give them the manual as well!

The user manual is also available for download at www.smeg.com

DE

Sehr geehrter Kunde,

Danke dass Sie sich für dieses **SMEG** Gerät entschieden haben.

Wir bitten Sie, die in diesem Heft enthaltenen Anweisungen aufmerksam durchzulesen, die helfen Ihnen, bei der Nutzung Ihres Gerätes die besten Ergebnisse zu erzielen.

BEWAHREN SIE DIE DOKUMENTATION DIESES GERÄTES AUF, UM KÜNFTIG IN IHR NACHSCHLAGEN ZU KÖNNEN.

Halten Sie die Gebrauchsanleitung immer griffbereit. Falls Sie das Gerät Dritten überlassen, stellen Sie ihnen auch die entsprechende Betriebsanleitung zur Verfügung!

Die Gebrauchsanweisung ist auch auf unserer Homepage verfügbar www.smeg.com

RU

Уважаемый клиент,

Благодарим Вас за выбор этого продукта SMEG.

Прежде всего, мы хотим поблагодарить Вас за выбор нашей продукции.

Пожалуйста, внимательно прочитайте инструкции, содержащиеся в данном руководстве, так как они помогут вам добиться лучших результатов при использовании Вашей микроволновой печи.

СОХРАНИТЕ ДОКУМЕНТАЦИЮ ДАННОГО ПРИБОРА ДЛЯ ДАЛЬНЕЙШЕГО ИСПОЛЬЗОВАНИЯ.

Всегда держите Ваше руководство по эксплуатации под рукой. Если Вы даете устройство кому-нибудь другому, не забудьте также дать соответствующее руководство!

Руководство пользователя также доступна для скачивания на www.smeg.com

Содержание

1. Меры предосторожности	59
1.1. Сведения по технике безопасности	59
1.2. Утилизация.....	65
1.3. Руководство по эксплуатации.....	65
1.4. Как читать руководство по эксплуатации	65
2. Описание	66
2.1. Общее описание.....	66
2.2. Панель управления	67
2.3. Принадлежности	68
2.4. Описание функций кнопок	68
3. Использование	69
3.1. The advantages of microwaves.....	69
3.2. Меры предосторожности	70
3.3. Какой тип жаропрочной посуды можно использовать?.....	70
3.4. Первое использование	72
3.5. Использование духовки	72
3.6. Функции приготовления	73
3.7. Специальные функции и автоматические программы.....	75
3.8. Микроволновая печь в работе	77
3.9. Дополнительное меню	78
3.10. Рекомендуемые таблицы приготовления.....	79
4. Чистка и техническое обслуживание	84
4.1. Меры предосторожности	84
4.2. Чистка поверхностей	84
4.3. Плановая ежедневная чистка	84
4.4. Пятна от продуктов или остатки пищи	84
4.5. Очистка духовки	84
4.6. Внеплановое техническое обслуживание.....	85
4.7. Что делать, если печь не работает?	86
5. Установка	87
5.1. Подключение к электрической сети	87
5.2. Расположение печи	87
6. Установочные образы	88



1.1. Сведения по технике безопасности

Перед установкой и эксплуатацией прибора внимательно ознакомьтесь с приложенным руководством. Производитель не несет ответственность за травмы и повреждения, полученные/вызванные неправильной установкой и эксплуатацией. Позаботьтесь о том, чтобы данное руководство было у Вас под рукой на протяжении всего срока службы прибора.

БЕЗОПАСНОСТЬ ДЕТЕЙ И ЛИЦ С ОГРАНИЧЕННЫМИ ВОЗМОЖНОСТЯМИ

ВНИМАНИЕ! Существует риск удушья, получения травм или стойких нарушений нетрудоспособности

- Данный прибор может эксплуатироваться детьми старше 8 лет и лицами с ограниченными физическими, сенсорными или умственными способностями или с недостаточным опытом или знаниями только при условии нахождения под присмотром лица, отвечающего за их безопасность.
- Не позволяйте детям играть с прибором.
- Храните все упаковочные материалы вне досягаемости детей.
- **ВНИМАНИЕ:** Не подпускайте детей и домашних животных к прибору, когда он работает или остывает. Доступные для контакта части прибора сохраняют высокую температуру.
- Если прибор оснащен функцией «Защита от детей», рекомендуется включить эту функцию.
- Очистка и доступное пользователю техническое обслуживание не должно производиться детьми без присмотра.

ОБЩИЕ ПРАВИЛА ТЕХНИКИ БЕЗОПАСНОСТИ

- Прибор предназначен для бытового и аналогичного применения, например:
 - в помещениях, служащих кухнями для обслуживающего персонала в магазинах, офисах и на других рабочих местах;



Меры предосторожности

- в сельских жилых домах;
- для использования клиентами отелей, мотелей и других мест проживания;
- в мини-гостиницах типа «ночлег и завтрак».
- Во время работы прибора его внутренняя камера сильно нагревается. Не прикасайтесь к нагревательным элементам внутри прибора. Помещая в прибор или извлекая из него посуду или аксессуары, всегда используйте кухонные рукавицы.
- **ВНИМАНИЕ:** Не нагревайте жидкости и другие продукты в герметичных контейнерах. Они могут взорваться.
- **ВНИМАНИЕ:** Не нагревайте жидкости и другие продукты в герметичных контейнерах. Они могут взорваться.
- Используйте только ту посуду, которая подходит для использования в микроволновой печи.
- При нагреве продуктов в пластиковых или бумажных контейнерах не оставляйте прибор без присмотра: может произойти возгорание.
- Прибор предназначен для нагревания продуктов и напитков. Подсушивание продуктов, сушка одежды, разогрев грелок, шлепанцев, губок, влажной одежды и т.п. несет в себе риск травм, возгорания или пожара.
- **Предостережение!** Запрещается пользоваться печью, если:
 - Дверца не закрыта должным образом;
 - Петли дверцы повреждены;
 - Контактная поверхность между дверцей и передней частью печи повреждена;
 - Смотровое стекло дверцы повреждено;
 - Внутри микроволновой печи часто возникает электрическая дуга при отсутствии каких-либо металлических предметов.
- Печь может быть вновь использована только после того, как ее ремонт будет выполнен специалистом Службы технической поддержк.



- При появлении дыма выключите прибор или извлеките вилку сетевого шнура из розетки и не открывайте дверцу, чтобы не допустить приток воздуха к источнику возгорания.
- Разогревание в микроволновой печи напитков может привести к задержанному бурному вскипанию. Следует проявлять осторожность при извлечении контейнера.
- Содержимое бутылочек и баночек с детским питанием необходимо перемешать или взболтать и проверить температуру перед употреблением, чтобы избежать ожогов.
- Не следует нагревать в приборе как яйца в скорлупе, так и яйца, сваренные вкрутую, так как они могут взорваться даже после завершения нагрева при помощи СВЧ.
- Предостережение! Запрещается нагревать чистый спирт или алкогольные напитки в микроволновой печи. **ОПАСНОСТЬ ВОЗГОРАНИЯ!**
- Осторожно! Во избежание перегрева или сгорания пищи очень важно, чтобы не были выбраны длительные периоды времени работы или уровень мощности, которые являются чрезмерными для нагрева небольшого количества пищи. Например, булочка может сгореть через 3 минуты, если выбрана слишком большая мощность.
- Для приготовления тостов используйте только функцию Гриль, и все время держите печь под присмотром. Если вы будете использовать комбинированную функцию для поджаривания хлеба, тосты очень быстро загорятся.
- Следите, чтобы силовые кабели и другие электроприборы не касались горячей дверцы или не попадали в печь. Изоляция кабеля может расплавиться.
- Опасность короткого замыкания!
- Соблюдайте осторожность при нагревании жидкостей!
- Жидкости (вода, кофе, чай, молоко и т.д.) практически достигают температуры кипения в печи; если в этот момент их сразу вынуть из печи, они могут выплеснуться из контейнеров. **ОПАСНОСТИ ТРАВМ И ОЖОГОВ!**



Меры предосторожности

- Чтобы избежать подобной ситуации при нагреве жидкостей, поместите чайную ложку или стеклянную палочку внутрь контейнера.

УСТАНОВКА

- Электрическая система должна быть оснащена средствами отключения с размыканием контактов во всех полюсах, обеспечивающими полное отключение в условиях перенапряжения категории III.
- Если для электрического подключения используется штепсельная вилка, она должна быть доступна после монтажа.
- Установленные устройства должны обеспечивать защиту от случайного прикосновения к электропроводникам
- **ВНИМАНИЕ:** прибор должен быть заземлен.

ОЧИСТКА

- Прибор следует регулярно чистить, а также удалять из него какие бы то ни было остатки продуктов.
- Если не поддерживать прибор в чистом состоянии, это может привести к повреждению его поверхности, что, в свою очередь, может неблагоприятно повлиять на срок службы прибора и даже привести к несчастному случаю.
- Не используйте жесткие абразивные чистящие средства или острые металлические скребки для чистки стеклянной дверцы, так как ими можно поцарапать его поверхность, в результате чего стекло может лопнуть.
- Не используйте пароочистители для очистки прибора.
- Контактные поверхности дверцы (передняя часть внутренней камеры и внутренняя сторона дверцы) должны содержаться в чистоте, чтобы обеспечить правильную работу печи.
- Пожалуйста, следуйте инструкциям по очистке, приведенным в разделе "Очистка и техническое обслуживание микроволновой печи".



РЕМОНТ

- **ВНИМАНИЕ:** Перед выполнением операций по очистке и уходу отключите прибор от сети электропитания.
- **ВНИМАНИЕ:** Все операции по обслуживанию и ремонту прибора, в ходе которых требуется снятие кожуха, защищающего от микроволнового излучения, должны выполняться только квалифицированным специалистом.
- **ВНИМАНИЕ:** Если дверца или дверное уплотнение повреждено, прибором пользоваться нельзя, пока он не будет отремонтирован квалифицированным специалистом."
- В случае повреждения шнура питания во избежание несчастного случая он должен быть заменен изготовителем, авторизованным сервисным центром или специалистом с равнозначной квалификацией.
- Ремонт и техническое обслуживание, особенно токоведущих частей, могут быть выполнены только специалистом, уполномоченным изготовителем печи.

Во избежание повреждения печи или возникновения других опасных ситуаций, следуйте этим инструкциям:

- Никогда не включайте микроволновую печь, когда она пуста. Если внутри печи нет никакой пищи, может возникнуть избыточный электрический заряд, и печь может быть повреждена. **ОПАСНОСТЬ ПОВРЕЖДЕНИЯ ПРИБОРА!**
- Для тестирования программ печи поместите стакан воды внутрь печи. Вода поглощает микроволны, и печь не будет повреждена.
- Запрещается закрывать или загораживать вентиляционные отверстия.
- Не храните легковоспламеняющиеся объекты внутри печи, так как они могут загореться при включении печи.



Меры предосторожности

- Используйте только посуду, подходящую для использования в микроволновой печи. Перед использованием посуды и контейнеров в микроволновой печи, убедитесь, что они подходят для этого (см. раздел о типах посуды).
- Никогда не снимайте слюды крышку на потолке духового шкафа! Это покрытие останавливается жир и кусочки пищи повреждения микроволновый генератор.
- Не используйте печь для хранения продуктов.
- Не используйте печь для жарки, поскольку невозможно контролировать температуру масла при нагреве его микроволнами."
- Керамическое основание во внутренней камере может нести максимальную нагрузку 8 кг. Чтобы не повредить печь, не следует превышать такую нагрузку.



1.2. Утилизация

Утилизация упаковки



На упаковке имеется знак Green Dot.

При утилизации всех упаковочных материалов, таких как картон, пенополистирол и пластиковые пленки, используйте соответствующие мусорные контейнеры. Это гарантирует, что упаковочные материалы будут подвергаться вторичной переработке.



Утилизация старых электроприборов

В соответствии с требованиями Европейской директивы 2012/19/EU по утилизации электрического и электронного оборудования (WEEE) необходимо, чтобы старые бытовые электроприборы не утилизировались вместе с обычными твердыми бытовыми отходами.

Старые приборы должны собираться отдельно, чтобы оптимизировать их утилизацию и переработку материалов, которые они содержат, а также уменьшить воздействие на здоровье человека и окружающую среду. Перечёркнутое изображение мусорного контейнера должно находиться на всех устройствах для напоминания о необходимости отдельного сбора при утилизации прибора.

Потребители должны связаться со своим местным органом власти или продавцом для получения информации о правильной утилизации старых бытовых электроприборов.

Перед утилизацией Вашего прибора, отсоедините кабель питания и утилизируйте его.

1.3. Руководство по эксплуатации

Данное руководство по эксплуатации является неотъемлемой частью прибора. Необходимо хранить его в целости и сохранности в доступном месте на протяжении всего срока службы прибора.

- Перед тем использованием прибора внимательно прочитайте данное руководство по эксплуатации.

1.4. Как читать руководство по эксплуатации

В этом руководстве по эксплуатации используются следующие условные обозначения:



Меры предосторожности

Общая информация об этом руководстве по эксплуатации, о мерах безопасности и конечной утилизации прибора.



Описание

Описание прибора и принадлежностей.



Использование

Информация по эксплуатации прибора и принадлежностей, советы по приготовлению.



Чистка и техническое обслуживание

Информация для правильной чистки и технического обслуживания прибора.



Установка

Информация для квалифицированного специалиста: установка, ввод в эксплуатацию и испытание устройства.



Меры предосторожности



Информация

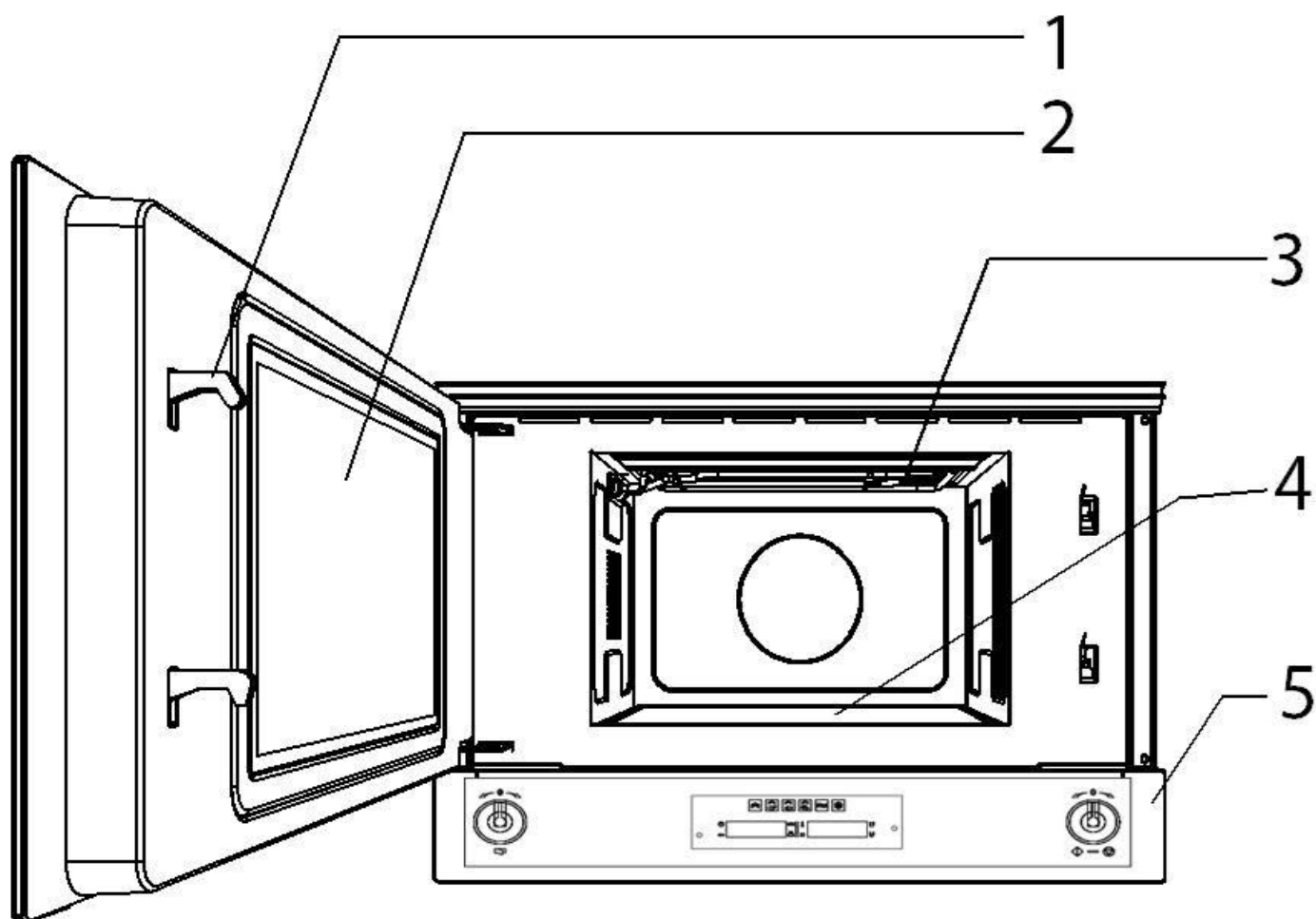


Предложения



Описание

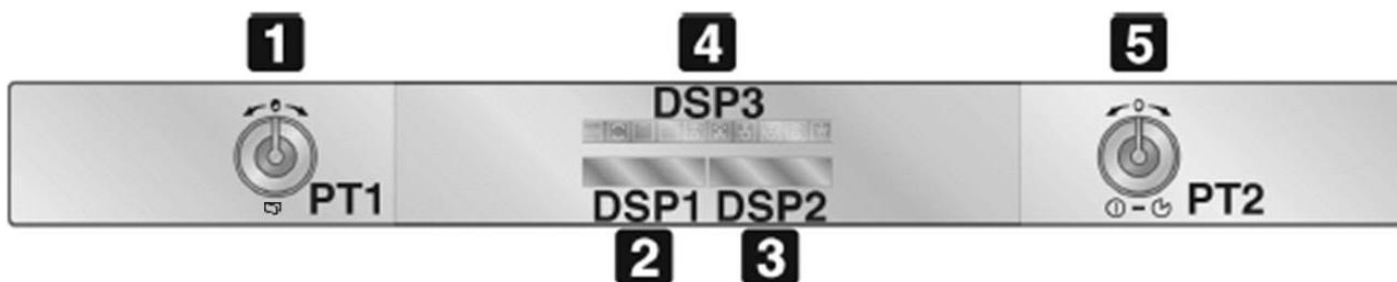
2.1. Общее описание



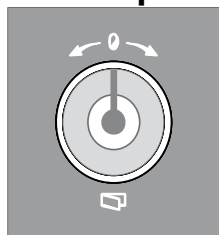
1. Защелки дверцы
2. Стекло дверцы
3. откидной гриль
4. Керамическое основание
5. Панель управления



2.2. Панель управления



1 PT1 **Регулятор выбора функциональных параметров**



(Для удобства этот регулятор будет обозначаться **PT1**.)

This knob allows you to:

- С помощью этого регулятора
- Можно открывать дверцу
- Устанавливать время
- Выбирать температуру и продолжительность приготовления пищи
- А также программировать начало и окончание этого процесса.

Указания по его правильному использованию будут приведены в следующих главах.

Примечание: Открыть дверцу можно, нажав на регулятор.

2 DSP1 **Дисплей текущего времени / продолжительности**

(Для удобства этот регулятор будет обозначаться **DSP1**.)

На дисплее показывается текущее время или продолжительность приготовления пищи.

Кроме того на нем видна индикация блокировки (см. «Функция блокировки для безопасности детей»).

3 DSP2 **Дисплей мощности микроволн / веса**

(Для удобства этот регулятор будет обозначаться **DSP2**.)

Этот дисплей отображает параметры, установленные для определенной функции, или же параметры, установленные пользователем.

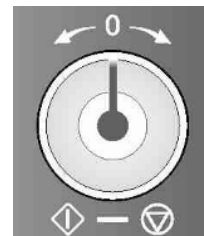
4 DSP3 **Дисплей отображения функций**

(Для удобства этот регулятор будет обозначаться **DSP3**.)

Этот дисплей показывает (высвечивает) все доступные функции приготовления пищи.

Указания по выбору функции приготовления пищи представлены в «Режимы работы».

5 PT2 **Переключатель выбора функций**



(Для удобства этот регулятор будет обозначаться **PT2**.)

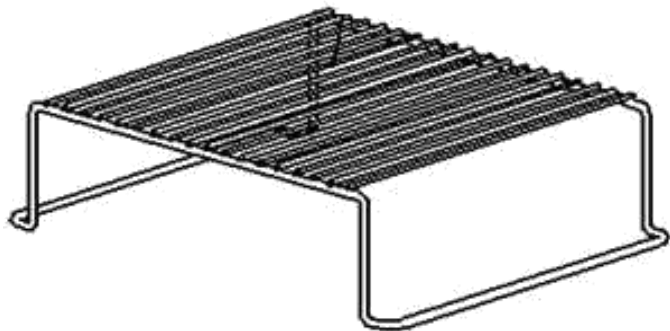
С помощью этого переключателя можно:

- Включить или выключить микроволны
- А также выбрать функции приготовления пищи (см. «Режимы работы »).



2.3. Принадлежности

Решетка для гриля



Комплектация принадлежностями зависит от модели.

Служит для приготовления на гриле обычных и тонких продуктов.

2.4. Описание функций кнопок

В таблице ниже приведено краткое описание имеющихся функций:



Микроволны



Разморозка по времени



Микроволны + гриль



Разморозка по весу



Гриль



Функция пиццы



3.1. Преимущества микроволновой печи

В обычной плите тепло, которое излучается через конфорки или газовые горелки, медленно проникает снаружи внутрь пищи. Вследствие этого, существует большая потеря энергии за счет нагревания воздуха, компонентов духовки и контейнеров, в которых находится пища.

В микроволновой печи тепло генерируется самими продуктами, то есть тепло идет изнутри пищи наружу. В данном случае не происходит потери тепла за счет нагревания воздуха, стенок внутренней камеры микроволновой печи, тарелок или контейнеров (при условии, что используется безопасная для использования в микроволновых печах посуда). Другими словами это означает, что нагревается только пища.

Микроволновые печи имеют следующие преимущества:

1. Общая экономия времени приготовления - уменьшение времени готовки на 3/4 по сравнению с обычной готовкой.
2. Сверхбыстрая разморозка продуктов, снижающая тем самым опасность размножения бактерий.
3. Энергосбережение.
4. Сохранение пищевой ценности продуктов из-за сокращения времени приготовления.
5. Легкая очистка.

Как работает микроволновая печь

Микроволновая печь содержит клапан высокого напряжения, который называется магнетрон, преобразующий электрическую энергию в энергию микроволн. Эти электромагнитные волны направляются внутрь духовки с помощью волновода и распространяются при помощи металлических рассеивателей или керамического основания.

Внутри микроволновой печи микроволны распространяются во всех направлениях и отражаются металлическими стенками, тем самым равномерно проникая в пищу.

Почему еда нагревается

Большинство продуктов содержат воду, и молекулы воды начинают вибрировать под воздействием микроволн.

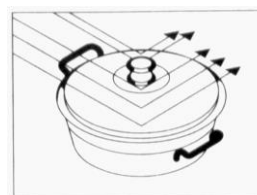
Трение между молекулами способствует выделению тепла, которое повышает температуру продуктов, что позволяет разморозить, приготовить или сохранить их горячими.

Поскольку тепло образуется внутри продуктов:

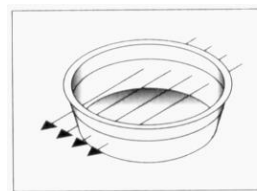
- Пища может быть приготовлена без каких-либо жидкостей или жиров/масел, либо с помощью очень небольшого их количества;
- Разморозка, разогрев или приготовление пищи в микроволновой печи происходит быстрее, чем в обычной духовке;
- В продуктах сохраняются витамины, минералы и питательные вещества;
- Естественный цвет и запах продуктов не меняются.

Микроволны проходят сквозь фарфор, стекло, картон или пластик, но не через металл. По этой причине в микроволновой печи нельзя использовать металлические контейнеры или контейнеры с металлическими частями.

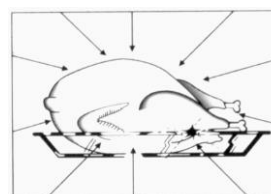
Микроволны отражаются от металла...



... но проходят через стекло и фарфор...



... и поглощаются продуктами.





Использование

3.2. Меры предосторожности



Высокая температура внутри духовки во время использования

Опасность пожара или взрыва

- Не распыляйте никакие спреи вблизи духовки.
- Не используйте и не храните легковоспламеняющиеся материалы вблизи духовки.
- Не пользуйтесь приборами или емкостями из пластмассы для приготовления пищи (за исключением функции микроволновой печи).
- Не ставьте в духовку закрытые консервы или емкости.
- Не оставляйте духовку без присмотра во время приготовления пищи, при котором может происходить выделение жира и масла.
- Извлеките из рабочей камеры духовки все противни и решетки, не используемые во время приготовления.

3.3. Какой тип жаропрочной посуды можно использовать?

Функция микроволн

При использовании функции микроволн важно помнить, что микроволны отражаются от металлических поверхностей. Стекла, фарфор, керамика, пластик и бумага позволяют микроволнам проходить.

Таким образом, **металлические сковородки и посуда для приготовления пищи или контейнеры с металлическими деталями или украшениями не могут быть использованы в микроволновой печи.** Стекло и керамическая посуда с **металлическими украшениями или примесями** (например, свинцовое стекло) также не может быть использована в микроволновой печи.

Идеальным материалом для использования при готовке пищи в микроволновой печи является стекло, термостойкий фарфор или глина, или термостойкий пластик. Очень тонкий хрусталь и фарфор должны использоваться только в течение короткого

периода времени (например, для разогрева пищи).

Горячие продукты передают тепло посуде, которая может стать очень горячей. Поэтому всегда используйте **варежки-прихватки!**

Как протестировать посуду, которую вы хотите использовать

Поместите посуду в печь при максимальной мощности на 20 секунд. Если посуда остается холодной или не очень сильно нагревается, она подходит. Однако если она сильно нагревается или вызывает электрическую дугу, она не подходит.

Функция Гриль

Для использования с функцией Гриль посуда должна быть устойчива к температуре не ниже 250°C.

Пластиковая посуда не подходит для готовки в данном режиме.

Комбинированные функции

Для использования с функцией микроволны + гриль посуда должна быть пригодна как для микроволн, так и для гриля.

Миниерные контейнеры и фольга

Полуфабрикаты в алюминиевых контейнерах или завернутые в алюминиевую фольгу можно поместить в микроволновую печь, если будут соблюдены следующие инструкции:

- Обратите внимание на инструкции производителя, напечатанные на упаковке,
- Алюминиевые контейнеры не должны быть выше 3 см, и они не должны соприкасаться со стенками внутренней камеры (**минимальное расстояние 3 см**). Алюминиевые крышки должны быть удалены.
- Поместите алюминиевый контейнер прямо на керамическое основание. При использовании решетки контейнер должен быть размещен на фаянсовой тарелке. Никогда не ставьте контейнер прямо на решетку!
- Время приготовления будет больше, потому что микроволны проходят в пищу только сверху. Если вы сомневаетесь, используйте только посуду для микроволновых печей.



- Алюминиевая фольга может быть использована для отражения микроволн во время процесса разморозки. Деликатные продукты, такие как птица или мясной фарш, можно защитить от перегрева, накрыв их соответствующие стороны.
- **Важно:** алюминиевая фольга не должна соприкасаться со стенками микроволновой печи, так как это может привести к возникновению электрической дуги.

Крышки

Мы рекомендуем использовать стеклянные или пластиковые крышки или пищевую пленку по следующим причинам:

1. Они предотвращают чрезмерное испарение влаги (особенно в течение длительного времени приготовления пищи);
2. Процесс приготовления ускоряется;
3. Пища не сохнет;
4. Аромат пищи сохраняется.

Крышка должна иметь отверстия, чтобы избежать нагнетания любого типа давления. Пластиковые пакеты также должны иметь отверстия. Бутылочки и баночки с детским питанием и другие подобные контейнеры должны разогреваться только без крышки, так как они могут взорваться, если крышка остается надетой.

В следующей таблице приведены общие рекомендации по типу посуды, подходящей для каждой конкретной ситуации.

Таблица посуды

Режим работы Тип посуды	Микроволны		Гриль	Микроволны + Гриль
	Разморозка / нагрев	Готовка		
Стекло и фарфор 1) Столовая, нетермостойкая, пригодная для мытья в посудомоечной машине	да	да	нет	нет
Глазурованный фарфор Термостойкое стекло и фарфор	да	да	да	да
Фарфор, камень 2) Неглазурованная или глазурованная без металлических украшений	да	да	нет	нет
Фаянсовая посуда 2) Глазурованная Неглазурованная	да нет	да нет	нет нет	нет нет
Пластиковая посуда 2) Термостойкая до 100°C Термостойкая до 250°C	да да	нет да	нет нет	нет нет
Полиэтиленовая пленка 3) Пищевая пленка Целлофан	нет да	нет да	нет нет	нет нет
Бумага, картон, пергаментная бумага 4)	да	нет	нет	нет
Металл Алюминиевая фольга Алюминиевые контейнеры 5) Аксессуары	да нет да	нет да да	да да да	нет да да

1. Без золотых или серебряных каемок и свинцового стекла.
2. Следуйте инструкциям производителя!
3. Не используйте металлические зажимы, чтобы закрыть пакеты. Перфорируйте пакеты. Используйте пленку только для того, чтобы накрыть пищу.

4. Не используйте бумажные тарелки.
5. Только мелкие алюминиевые контейнеры без крышек. Алюминий не должен соприкасаться со стенками внутренней камеры.



Использование

3.4. Первое использование

1. Удалите все защитные пленки снаружи и внутри прибора, а также с принадлежностей.
2. Удалите все этикетки (за исключением таблички с техническими данными) с принадлежностей из рабочей камеры духовки.
3. Извлеките из прибора и вымойте все принадлежности (см. 4 Чистка и техническое обслуживание).
4. Нагрейте пустую духовку до максимальной температуры (с традиционными функциями) для даления возможных производственных остатков.



Для первого нагрева используйте для приготовления традиционную функцию, а не функцию микроволновой печи.

3.5. Использование духовки

Открытие дверцы

Чтобы открыть дверцу печи, нажмите РТ1.

Режимы работы

Микроволновая печь запрограммирована таким образом, что в распоряжении имеется 3 режима работы, которые можно выбрать с помощью РТ2.

Дежурный режим (На дисплее отображается только текущее время.): активируется, как только будет выставлено текущее время, которое отображается на дисплее DSP1.



Рабочий режим: В дежурном режиме нажмите РТ2 один раз. Все дисплеи и регуляторы начнут светиться.




Нерабочий режим: В рабочем режиме нажмите РТ2 один раз. На дисплее DSP1 останется только символ.



В целях безопасности ни в одном из этих режимов система нагрева не включается сразу.

Установка текущего времени

При первом использовании или после отключения электричества на левом дисплее (DSP1) появится мигающий символ **00:00**. Чтобы запустить любой процесс приготовления пищи, необходимо сначала установить текущее время.

1. Для установки текущего времени нажмите РТ1 и удерживайте в течение 3 секунд.
2. Поворачивайте регулятор вправо или влево, чтобы выставить часы.
3. Затем нажмите один раз, чтобы перейти к установке минут.
4. Поворачивайте регулятор вправо или влево, чтобы выставить часы, а затем нажмите один раз, чтобы подтвердить установленное время.
5. На дисплее, который теперь перестанет мигать, появится символ .
6. Снова нажмите РТ1, показатель минут начнет мигать. Поворачивайте РТ1 вправо или влево, чтобы выставить минуты.
7. Нажмите РТ. Время установлено.



Невозможно изменить время, если духовка в функции ON (Включ).

Установка текущего времени

Может возникнуть необходимость изменения текущего времени – например, из-за перехода на летнее/ зимнее время. Для этого перейдите в дежурный режим (см. Режимы работы). Затем повторите операции, описанные в «Установка текущего времени»).



Выбор функции

1. Функцию приготовления пищи можно выбрать только в рабочем режиме. Для этого поверните РТ2 вправо или влево.
2. Выбранная функция загорится на дисплее DSP3 оранжевым цветом.
3. На DSP1 появится предварительно установленное время приготовления, а на дисплее DSP2 – предварительно установленные параметры (температура, мощность микроволн, вес).

3.6. Функции приготовления

Микроволновая печь



Проникая непосредственно в готовящееся блюдо, микроволны обеспечивают готовку в очень короткое время со значительной экономией энергии. Они предназначены для готовки без использования жиров, прекрасно подходят для разморозки и для разогрева продуктов, обеспечивая при этом сохранность их внешнего вида и консистенции.

1. Выбрав эту функцию, поверните РТ1 вправо или влево, чтобы изменить предварительно заданную продолжительность процесса приготовления.
2. Удерживайте РТ1 в течение 3 секунд для подтверждения. Лампочка мощности микроволн начнет мигать.
3. Поверните РТ1 вправо или влево, чтобы изменить предварительно заданную мощность микроволн.
4. Нажмите РТ2, чтобы сразу же начать процесс приготовления, или удерживайте РТ1 в течение 3 секунд, чтобы установить другое время начала процесса приготовления (см. «Отсрочка времени старта (автоматическое приготовление)»).



При открытых дверцах режим приготовления будет прерван. При закрытии нажать на рукоятку режимов, чтобы возобновить приготовление.



Использование

Комбинированный



Комбинированное приготовление - это сочетание традиционного приготовления с микроволнами.

Микроволновая печь + Гриль



Использование гриля служит для идеального подрумянивания поверхности готовящегося блюда. Действие микроволн позволяет приготовить блюдо в кратчайшие сроки.

1. Выбрав эту функцию, поверните РТ1 вправо или влево, чтобы изменить предварительно заданную продолжительность процесса приготовления.
2. Удерживайте РТ1 в течение 3 секунд для подтверждения. Лампочка мощности микроволн начнет мигать.
3. Поверните РТ1 вправо или влево, чтобы изменить предварительно заданную мощность микроволн.
4. Нажмите РТ2, чтобы сразу же начать процесс приготовления, или удерживайте РТ1 в течение 3 секунд, чтобы установить другое время начала процесса приготовления (см. «Отсрочка времени старта (автоматическое приготовление)»)



Неправильное использование

Риск повреждения прибора

- Не используйте режимы комбинированного приготовления для нагрева или кипячения жидкостей

Режимы традиционного приготовления

Гриль



Тепло, производимое нагревательным элементом гриля, позволяет получить наилучшие результаты при жарке на гриле, прежде всего, кусков мяса средней/малой толщины, а также позволяет создать в конце приготовления равномерную корочку. Идеально подходит для приготовления сосисок, свиных отбивных, бекона. Этот режим позволяет поджаривать на гриле одновременно большие объемы блюд, в частности, мясных.

1. Выбрав эту функцию, поверните РТ1 вправо или влево, чтобы изменить предварительно заданную продолжительность процесса приготовления.
2. Нажмите РТ2, чтобы сразу же начать процесс приготовления, или нажмите РТ1, чтобы установить другое время начала процесса приготовления (см. «Отсрочка времени старта (автоматическое приготовление)»).



3.7. Специальные функции и автоматические программы

Разморозка по времени (настройка вручную)



Эта функция служит для размораживания пищевых продуктов с помощью режима микроволновой печи.

1. Выбрав эту функцию, поверните РТ1 вправо или влево, чтобы изменить предварительно заданную продолжительность процесса разморозки.
2. Чтобы начать процесс разморозки, нажмите РТ2.
3. Мощность микроволн будет настроена автоматически, что обеспечивает оптимальные результаты разморозки.



Если выбранная продолжительность размораживания превышает 5 минут, для оптимального результата необходимо повернуть блюдо внутрь отделения.

Разморозка по весу (автоматическая)



Эта функция служит для размораживания пищевых продуктов на основании веса и типа с помощью режима микроволновой печи.

1. Выбрав эту функцию, поверните РТ1 вправо или влево, чтобы изменить предварительно заданный тип продукта, который отображается на DSP1.
2. Удерживайте РТ1 в течение 3 секунд для подтверждения. Лампочка веса начнет мигать.
3. Поверните РТ1 вправо или влево, чтобы изменить предварительно заданный вес продукта.
4. Чтобы начать процесс разморозки, нажмите РТ2.
5. Время разморозки рассчитывается на основании типа и веса продукта, а мощность микроволн подбирается автоматически, что обеспечивает оптимальные результаты разморозки.



Если для оптимального результата размораживания необходимо повернуть блюдо внутрь отделения.



В приведенной ниже таблице указаны функциональные программы для разморозки по весу с указанием диапазонов веса, а также времени разморозки и выдерживания (для равномерности разморозки продукта).

Программа	Продукт	Вес (г)	Время (мин)	Время выдерживания (мин)
PR-01	Мясо	100 - 2000	2 - 43	20 - 30
PR-02	Птица	100 - 2500	2 - 58	20 - 30
PR-03	Рыба	100 - 2000	2 - 40	20 - 30
PR-04	Фрукты	100 - 500	2 - 13	5 - 10
PR-05	Хлеб	100 - 800	2 - 19	5 - 10



Функция пиццы




1. При выборе функции ПИЦЦА поверните ручку РТ2 вправо или влево.
2. Функция ПИЦЦА  зажжется и на дисплее DSP2 визуализируется  заранее установленное время 7 минут.
3. Это заранее установленное время указывает на время приготовления пицц, сделанных вручную или замороженных, диаметром до 25 см, весом приблизительно 350 г и температурой свыше 5°C.



Примечание: Для получения удовлетворительного результата при приготовлении замороженных пицц советуем предварительно их разморозить до температуры минимум 5°C.

Отсрочка времени старта (автоматическое приготовление)

1. При нажатии РТ1 для определения времени отсрочки старта, соответствующая лампочка  начнет мигать, на DSP1 появится текущее время, а на DSP2 – надпись «Auto».
2. Поверните РТ1 вправо или влево, чтобы изменить отсрочку времени старта.
3. Нажмите РТ2 для подтверждения отсрочки времени старта.
4. Микроволновая печь будет находиться в дежурном режиме до наступления заданного времени. На DSP3 отобразится выбранная функция, а на DSP1 и DSP2 – все заданные параметры выбранной функции.
5. Если выполнение функции необходимо начать до заданного времени, просто нажмите РТ2.
6. Чтобы отменить программу, нажмите РТ2 и удерживайте в течение 3 секунд.



3.8. Микроволновая печь в работе

Прерывание процесса приготовления

Процесс приготовления пищи можно прервать в любой момент, нажав один раз на кнопку Старт/Стоп или открыв дверцу печи. В обоих случаях:

- **Излучение микроволн прекратится немедленно.**
- Гриль выключится, но останется **очень горячим. Существует опасность ожога!**
- Таймер остановится, а на дисплее отобразится оставшееся время работы.

В это время можно:

- Перевернуть или перемешать пищу, чтобы ее приготовление было равномерным.
- Поменять заданные параметры.
- Отменить процесс приготовления, удерживая РТ2 в течение 3 секунд.

Для возобновления процесса необходимо закрыть дверцу и нажать РТ2.

Изменение параметров

Рабочие параметры (время, вес, мощность и т.д.) можно изменить, только предварительно прервав процесс приготовления пищи. Это следует делать следующим образом:

- Поверните РТ2 вправо или влево, чтобы изменить функцию.

- Нажмите РТ1, чтобы активировать режим изменения параметров. Символ **min** начнет мигать. Поверните РТ1 вправо или влево, чтобы изменить оставшееся время приготовления.
- Удерживайте РТ1 в течение 3 секунд для подтверждения. Начнет мигать индикатор следующего параметра. Чтобы изменить оставшиеся параметры, придерживайтесь инструкций, приведенных в соответствующих разделах.
- Чтобы возобновить процесс приготовления, нажмите РТ2.

Отмена процесса приготовления

1. Чтобы отменить процесс приготовления, нажмите РТ2 и удерживайте в течение 3 секунд.
2. Раздастся звуковой сигнал, и прибор переключится в нерабочий режим.

Окончание процесса приготовления


По окончании процесса приготовления прозвучат три звуковых сигнала, а на дисплее загорится надпись «End».

Звуковые сигналы будут повторяться каждые 30 секунд до тех пор, пока вы не откроете дверцу или не нажмете РТ2. Прибор переключится в нерабочий режим.





3.9. Дополнительное меню

Данный прибор имеет скрытое «дополнительное меню», с помощью которого можно:

1. включить или выключить демонстрационную функцию (при которой все нагревательные элементы выключены, а функционируют только элементы управления);
2. включить или выключить функцию, ограничивающую максимальное потребление мощности печью величиной 2000 Вт;
3. включить или выключить функцию блокировки для безопасности детей ();

Функция блокировки для безопасности детей

1. Когда прибор находится в нерабочем режиме (см. пункт 7.2 «Установки режимов работы»), нажмите РТ1 и удерживайте, пока на DSP1 не появится надпись OFF SHO.
2. Затем удерживайте РТ1, пока на DSP1 не появится надпись OFF BLOC.
3. Поверните РТ1 вправо, чтобы активировать функцию блокировки (ON BLOC), или влево, чтобы отключить ее (OFF BLOC). В активном режиме система блокирует все функции и ручки до тех пор, пока пользователь не отменит ее (если система активна, на DSP2 появится символ ).
4. После установки всех желаемых параметров нажмите РТ2, чтобы переключить прибор в первоначальный дежурный режим.
5. Чтобы на время выйти из режима блокировки и изменить программу приготовления пищи или выбрать какую-либо другую функцию, удерживайте РТ1 до тех пор, пока символ  не исчезнет с DSP2. Теперь можно произвести необходимые изменения, и через 2 минуты после внесения последнего изменения блокировка снова активируется.
6. Для полного отключения блокировки зайдите в дополнительное меню и отключите эту функцию, как описано выше в этом разделе.

Функция демонстрации

1. Когда прибор находится в нерабочем режиме (см. пункт 7.2 «Установки режимов работы»), нажмите РТ1 и удерживайте в течение 5-6 секунд, пока на DSP1 не появится надпись OFF SHO. Она означает, что функция демонстрации (при которой все нагревательные элементы выключены, а функционируют только элементы управления) не активна.
2. Поверните РТ1 вправо, чтобы активировать функцию (ON SHO), или влево, чтобы отключить ее (OFF SHO). Для нормального функционирования печи установите OFF SHO.
3. После установки всех желаемых параметров нажмите РТ2, чтобы переключить прибор в первоначальный дежурный режим.

Система охлаждения

Прибор оснащен системой охлаждения, которая включается, как только начинается процесс приготовления пищи.

Вентиляторы генерируют обычный поток воздуха, который выходит через дверцу. После выключения прибора этот процесс может продолжаться еще некоторое время.

Внутреннее освещение

Освещение прибора включается:

- когда дверца открыта в дежурном режиме (см. пункт 7.2 «Установки режимов работы») или;
- когда ручка переключателя выбора функций повернута на какую-либо функцию.

Если дверцу печи оставить открытой, то освещение выключится автоматически через 10 минут.



3.10. Рекомендуемые таблицы приготовления пищи с помощью микроволн



Внимание!

- **Перед запуском микроволновой печи обязательно прочитайте раздел «Сведения по технике безопасности».**

При приготовлении пищи с помощью микроволн следуйте следующим рекомендациям:

- перед разогревом или приготовлением продуктов с кожурой или кожей (например, яблоки, помидоры, картофель, сосиски) прокалывайте их, чтобы они не взорвались. Нарезайте продукты небольшими кусочками;
- убедитесь, что посуда, которую вы хотите использовать, подходит для микроволновой печи (см. раздел «Рекомендованные типы посуды»);
- при приготовлении продуктов с очень низким содержанием влаги (например, при разморозке хлеба, приготовлении попкорна и т.д.) выпаривание происходит очень быстро. После этого печь начинает работать так, как будто она пустая, и в результате все содержимое может сгореть, а печь и посуда могут испортиться. Чтобы этого не произошло, правильно выставьте время, необходимое для приготовления, и обязательно следите за процессом.
- нагревать большие количества растительного масла (для жарки) с помощью микроволн невозможно;
- вынимайте замороженные готовые блюда из упаковки, поскольку она не всегда является термостойкой. Следуйте указаниям производителей этих продуктов питания;
- если Вам нужно нагреть несколько сосудов, например, чашек, равномерно распределите их на вращающемся подносе;
- не закрывайте пластиковые пакеты металлическими зажимами. Вместо них используйте зажимы из пластмассы. Проткните пакет в нескольких местах, чтобы пар мог выходить беспрепятственно;
- при разогреве или приготовлении продуктов питания убедитесь, что они нагрелись, по крайней мере, до 70 °C;
- во время процесса приготовления на стеклянной дверце печи может образоваться

пар, который впоследствии конденсируется. Это нормально и происходит обычно в том случае, если окружающая температура низкая. Это никак не влияет на работу печи. По окончании процесса приготовления просто вытрите образовавшуюся воду;

- при разогреве жидкостей используйте емкости с большим отверстием, чтобы образующийся пар легко выходил наружу.

Готовьте продукты в соответствии с указаниями и соблюдайте приведенные в таблицах время приготовления и уровень мощности.

Учитывайте то, что данные значения – всего лишь ориентировочные цифры, которые могут меняться в зависимости от исходного состояния, температуры, влажности и типа продуктов питания. Рекомендуется корректировать время и уровень мощности микроволн в зависимости от каждой конкретной ситуации. В зависимости от свойств продукта, иногда время приготовления следует увеличить или уменьшить, а уровень мощности – повысить или понизить.

Приготовление пищи с помощью микроволн:

1. Чем больше количество продуктов, тем дольше время их приготовления. Обратите внимание на следующее:

- двойная порция » двойное время
 - половина порции » половина времени
2. Чем ниже температура продуктов, тем дольше время их приготовления.

3. Продукты, содержащие много жидкости, нагреваются быстрее.

4. Равномерное распределение продуктов на вращающейся тарелке способствует равномерному их приготовлению. Продукты различной плотности разогреются одновременно, если более плотные положить на внешний край подноса, а менее плотные – в центр.

5. Дверцу печи можно открыть в любой момент. В этом случае она выключится автоматически. Чтобы продолжить процесс приготовления, нужно закрыть дверцу и нажать на кнопку «Старт».

6. Закрытые продукты готовятся быстрее и лучше сохраняют свои свойства. Используемые крышки должны пропускать микроволны и иметь маленькие отверстия для выхода пара.



Использование

Приготовление овощей

Продукт	Количество (г)	Объем выделяемой жидкости	Мощность (Вт)	Время (мин)	Время выдерживания (мин)	Рекомендации
Цветная капуста	500	100 мл	800	9-11	2-3	Порезать кусочками.
Брокколи	300	50 мл	800	6-8	2-3	
Грибы	250	25 мл	800	6-8	2-3	
Горох, морковь	300	100 мл	800	7-9	2-3	Порезать ломтями или кусочками. Накрыть.
Замороженная морковь	250	25 мл	800	8-10	2-3	
Картофель	250	25 мл	800	5-7	2-3	Очистить и нарезать одинаковыми кусочками. Накрыть.
Перец	250	25 мл	800	5-7	2-3	Порезать ломтями или кусочками. Накрыть.
Лук	250	50 мл	800	5-7	2-3	
Замороженная брюссельская капуста	300	50 мл	800	6-8	2-3	Накрыть.

Приготовление рыбы

Продукт	Количество (г)	Мощность (Вт)	Время (мин)	Время выдерживания (мин)	Рекомендации
Филе рыбы	500	600	10-12	3	Готовить накрытым. По истечении половины времени приготовления перевернуть.
Целая рыба	800	800	2-3	2-3	Готовить накрытым. По истечении половины времени приготовления перевернуть. При желании тонкие края рыбы накрыть.
		400	7-9		

Разморозка с помощью микроволн



Основные рекомендации для разморозки:

1. Для разморозки используйте только подходящую для микроволновой печи посуду (фарфор, стекло, подходящая пластмасса).

2. Функция разморозки по весу и данные в таблицах относятся к разморозке сырых продуктов.

3. Время разморозки зависит от количества и толщины соответствующего продукта. Замораживая продукт, учитывайте то, что его

нужно будет разморозить. Распределите продукт в посуде равномерно.

4. Как можно более равномерно распределите продукт внутри печи. Наиболее толстые части рыбы или куриных ножек положите на внешнюю часть тарелки. Нежные части продукта можно закрыть пищевой фольгой. Важно: Фольга не должна соприкасаться со стенками рабочей камеры, поскольку в результате этого может возникнуть искра.



5. Толстые части продукта следует перевернуть несколько раз .

6. Распределите замороженные продукты как можно более равномерно, поскольку тонкие и узкие кусочки размораживаются быстрее, чем более толстые и широкие.

7. Никогда не размораживайте полностью продукты с высоким содержанием жира, такие, как масло, сыр и сливки. Если их оставить при комнатной температуре, они будут готовы к употреблению через несколько минут. В сильно замороженных сливках могут образоваться маленькие кусочки льда. В этом случае перед подачей их следует перемешать.

8. Положите птицу на перевернутую тарелку, чтобы лучше стекал сок, образующийся во время приготовления.

9. Чтобы хлеб не пересох, заверните его в салфетку.

10. Переверните продукты, когда прозвучит звуковой сигнал и на DSP1 появится слово: *turn* .

11. Замороженные продукты выньте из упаковки и обязательно снимите металлические зажимы. С посуды, которая используется для хранения замороженных продуктов в холодильнике и подходит для разогрева и приготовления в ней пищи в микроволновой печи, снимите только крышку. Во всех остальных случаях выложите продукты в посуду, пригодную для микроволновой печи.

12. При разморозке продуктов, особенно птицы, периодически выливайте образующуюся жидкость. Эта жидкость ни в коем случае не должна соприкасаться с другими продуктами.

13. Помните о том, что для полной разморозки продукта необходимо определенное время выдерживания.

В приведенной ниже таблице указано различное время разморозки и выдерживания (для равномерного распределения температуры продукта) для различных продуктов в зависимости от типа и веса, а также наши рекомендации.

Продукт	Вес (г)	Время разморозки (мин)	Время выдерживания (мин)	Рекомендации
Порционная часть телятины, говядины или свинины	100	2-3	5-10	Перевернуть один раз
	200	4-5	5-10	Перевернуть один раз
	500	10-12	10-15	Перевернуть два раза
	1000	21-23	20-30	Перевернуть два раза
	1500	32-34	20-30	Перевернуть два раза
	2000	43-45	25-35	Перевернуть три раза
Гуляш	500	8 -10	10-15	Перевернуть два раза
	1000	17-19	20-30	Перевернуть три раза
Мясной фарш	100	2-4	10-15	Перевернуть два раза
	500	10-14	20-30	Перевернуть три раза
Сосиски	200	4-6	10-15	Перевернуть один раз
	500	9-12	15-20	Перевернуть два раза
Птица (порционная)	250	5-6	5-10	Перевернуть один раз
	1000	20-24	20-30	Перевернуть два раза
Курица	2500	38-42	25-35	Перевернуть три раза
Индейка	200	4-5	5-10	Перевернуть один раз
Филе рыбы	250	5-6	5-10	Перевернуть один раз
	100	2-3	5-10	Перевернуть один раз
Форель	100	2-3	5-10	Перевернуть один раз
Креветки	500	8-11	15-20	Перевернуть два раза
Фрукты	200	4-5	5-10	Перевернуть один раз
	300	8-9	5-10	Перевернуть один раз
	500	11-14	10-20	Перевернуть два раза



Использование

Продукт	Вес (г)	Время разморозки (мин)	Время выдерживания (мин)	Рекомендации
Хлеб	200	4-5	5-10	Перевернуть один раз
	500	10-12	10-15	Перевернуть один раз
	800	15-17	10-20	Перевернуть два раза
Масло	250	8-10	10-15	
Сливочный сыр	250	6-8	10-15	
Сливки	250	7-8	10-15	

Приготовление пищи на гриле

Для достижения наилучших результатов используйте имеющуюся в комплекте решетку.

Разместите решетку таким образом, чтобы она не соприкасалась с металлическими поверхностями рабочей камеры, так как в этом случае может возникнуть искра, что приведет к поломке печи.

ВАЖНО:

1. При первом использовании гриля может появиться дым и неприятный запах от остатков масла, применяемого в процессе изготовления прибора.

2. Во время работы гриля стекло дверцы становится очень горячим. Ни в коем случае не подпускайте к печи детей.

3. Во время работы гриля стенки рабочей камеры и железная решетка становятся очень

горячими. Пользуйтесь кухонными прихватками.

4. При продолжительной работе гриля предохранительный термостат будет периодически выключать нагревательные элементы.

5. Важно! Для приготовления пищи на гриле в посуде используйте только посуду, пригодную для микроволновой печи. Внимательно прочитайте раздел «Рекомендуемые типы посуды»!

6. Во время работы гриля существует вероятность, что брызги жира попадут на нагревательные элементы и сгорят там. Это нормально и не говорит о том, что существуют какие-либо проблемы с работой печи.

7. По окончании процесса приготовления протрите рабочую камеру и принадлежности, чтобы остатки пищи не засохли на них.

Гриль

Рыба	Количество (шт)	Время (мин)	Рекомендации
Рыба			
Окунь	800	18-24	Слегка смазать сливочным маслом. По истечении половины времени приготовления перевернуть и приправить.
Сардины, морской петух	6-8 шт	15-20	
Мясо			
Сосиски	6-8 шт.	22-26	По истечении половины времени приготовления проколоть и перевернуть..
Замороженные гамбургеры	3 шт.	18-20	
Свинные ребрышки (толщина около 3 см)	400	25-30	По истечении половины времени приготовления полить жиром и перевернуть.
Другое			
Тосты	4 шт.	1½-3	Контролировать поджаривание.
Поджаренные сэндвичи	2 шт.	5-10	Контролировать поджаривание.



Предварительно разогревайте гриль в течение 2 минут. Если нет никаких других указаний, используйте решетку. Поставьте под решетку миску для стекающей воды и жира. Указанное в таблице время является ориентировочным и может меняться в зависимости от состава и количества продуктов, а также от пожеланий и вкуса потребителя. Вкус рыбы и мяса будет намного лучше, если перед приготовлением на гриле их смазать растительным маслом, специями и приправами и подержать несколько часов в маринаде. Солите только после окончания приготовления.

Сосиски не полопаются, если перед приготовлением на гриле их проколоть вилкой.

По истечении половины времени приготовления проверьте, как идет процесс

приготовления, и, если необходимо, переверните продукты.

Гриль особенно хорошо подходит для приготовления тонких кусков мяса и рыбы. Тонкие куски мяса необходимо переворачивать только один раз, толстые – несколько раз. Предварительно разогревайте гриль в течение 2 минут.

Микроволны + гриль

Функция «Микроволны + гриль» идеально подходит для быстрого приготовления и одновременного поджаривания продуктов. Кроме того, в этом режиме можно запекать блюда, посыпанные тертым сыром.

Микроволны и гриль работают одновременно. Микроволны готовят, а гриль поджаривает.

Продукт	Количество (г)	Посуда	Мощность (Вт)	Время (мин)	Время выдерживания (мин)
Макароны, посыпанные тертым сыром	500	Плоская	400	12-17	3-5
Картофель, посыпанный тертым сыром	800	Плоская	600	20-22	3-5
Лазанья	Около 800	Плоская	600	15-20	3-5
Запеченный сыр	Около 500	Плоская	400	18-20	3-5
2 свежие куриные ножки	по 200	Плоская	400	10-15	3-5
Курица	Около 1000	Плоская большая	400	35-40	3-5
Луковый суп с сыром	2 чашки по 200 г	Суповая чашка	400	2-4	3-5

Перед использованием посуды убедитесь в том, что она подходит для микроволновой печи. Используйте только посуду, пригодную для микроволновой печи.

В комбинированном режиме используйте посуду, пригодную и для микроволн, и для гриля. Внимательно прочитайте раздел «Рекомендуемые типы посуды»!

Учитывайте то, что данные значения являются ориентировочными и могут меняться в зависимости от исходного состояния, температуры, влажности и типа продуктов питания.

Если времени для поджаривания продукта не достаточно, оставьте его под грилем еще на 5-10 минут.

Обязательно соблюдайте время выдерживания и не забывайте переворачивать куски мяса.

Если нет никаких других указаний, используйте для приготовления керамическое основание.

Приведенные в таблице значения рассчитаны на холодную рабочую камеру (предварительный нагрев микроволновой печи не требуется).



Чистка и техническое обслуживание

4.1. Меры предосторожности



Высокая температура внутри духовки после использования

Опасность ожогов

- Выполнять очистку только, дождавшись охлаждения прибора.



Неправильное использование Риск повреждения поверхностей

- Не используйте для чистки прибора струи пара.
- Для чистки компонентов из стали или с металлическим покрытием (например, анодированных, никелированных или хромированных) не пользуйтесь чистящими средствами, содержащими хлор, нашатырный спирт или отбеливающие вещества.
- Запрещается использовать абразивные или коррозионные чистящие средства (например, порошки, пятновыводители и металлические мочалки) для чистки стеклянных частей прибора.
- Запрещается использовать грубые или абразивные материалы, а также острые металлические скребки.
- Игнорирование очистки внутренней части печи может отрицательно сказаться на срок службы прибора и послужить причиной опасности.
- Всегда очищать печь изнутри от остатков пищи.



Неправильное использование. Опасность взрыва/получения ожогов

- Не используйте моющие средства с высоким содержанием спирта или способные выделять легковоспламеняющиеся пары. Последующий нагрев может привести к взрыву внутри отделения.



ПЕРЕД ЧИСТКОЙ микроволновой печи УБЕДИТЕСЬ, ЧТО ВИЛКА НЕ НАХОДИТСЯ В РОЗЕТКЕ.

4.2. Чистка поверхностей

Чтобы поверхности духовки хорошо сохранились, необходимо их регулярно чистить по окончании каждого использования, после того как они остынут.

4.3. Плановая ежедневная чистка

Всегда используйте только специальные чистящие средства, не содержащие абразивов или кислотных веществ на основе хлора.

Налейте средство на влажную ткань и проведите ею по поверхности, затем аккуратно промойте водой и вытрите насухо мягкой тряпкой или салфеткой из микрофибры.

4.4. Пятна от продуктов или остатки пищи

Во избежание повреждения поверхностей строго запрещается использовать стальные мочалки и острые скребки.

Следует применять обычные неабразивные средства, пользуясь при необходимости деревянными или пластмассовыми инструментами. Тщательно ополосните и протрите насухо мягкой тряпкой или салфеткой из микрофибры.

4.5. Очистка духовки

Чистка рабочей камеры

Никакого другого технического обслуживания, кроме чистки, не требуется.

После каждого использования протрите стенки рабочей камеры влажной тряпкой, поскольку так легче всего удалить брызги и пятна от продуктов, которые могли остаться на стенках в процессе использования печи.

Для удаления стойких загрязнений используйте неагрессивные очистители. Не используйте аэрозоли для духовок или любые другие агрессивные или абразивные чистящие средства.

Регулярно протирайте дверцу и переднюю панель печи, чтобы дверца могла легко открываться и закрываться.

Следите за тем, чтобы в вентиляционные отверстия не попала вода.

Периодически снимайте Керамическое основание и его держатель и очищайте дно рабочей камеры, особенно если туда попала жидкость



При сильном загрязнении рабочей камеры поставьте на Керамическое основание стакан воды и включите печь на максимальную мощность на 2-3 минуты. Образующийся пар размягчит загрязнения, и их можно будет легко удалить с помощью мягкой тряпки.

Неприятные запахи (например, после приготовления рыбы) легко устранимы. Добавьте в чашку с водой несколько капель лимонного сока. Положите в чашку ложку кофе, чтобы не допустить выкипания воды. Включите печь на 2-3 минуты на максимальной мощности.

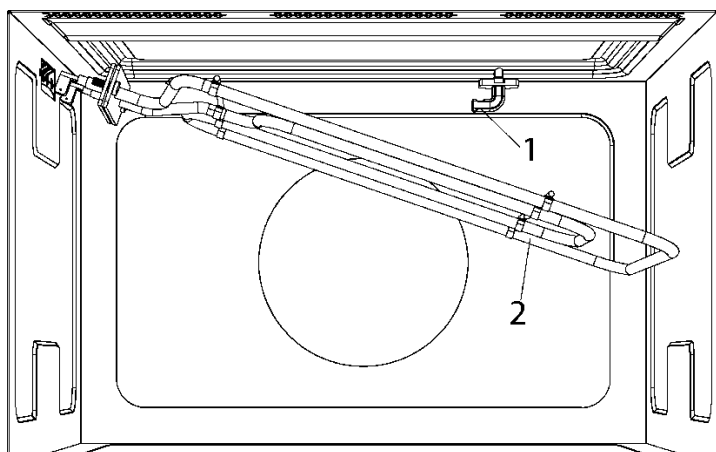
Чистка потолка рабочей камеры

Если потолок нуждается в чистке, опустите гриль, чтобы облегчить процесс.

Чтобы не обжечься, подождите, пока гриль полностью остынет.

Чистку следует проводить следующим образом:

1. Поверните держатель гриля на 180° (1).
2. Аккуратно опустите гриль (2). Сильно не надавливайте, чтобы не повредить его.
3. После очистки потолка верните гриль (2) в исходное положение, выполнив предыдущую операцию.



Важно!

- Держатель гриля (1) может упасть в процессе поворачивания. Если это произошло, вставьте держатель гриля (1) в отверстие в потолке рабочей камеры и поверните его на 90° в положение, в котором он сможет удерживать гриль (2).

Чистка принадлежности

Протирайте принадлежности после каждого использования. При сильном загрязнении их следует сначала вымочить, а затем почистить щеткой или губкой. Все принадлежности можно мыть в посудомоечной машине.

Следите за тем, чтобы Керамическое основание и ее держатель всегда были чистыми. Не включайте печь, если Керамическое основание и ее держатель не находятся на соответствующих местах.

4.6. Внеплановое техническое обслуживание

Время от времени возникает необходимость в проведении определенных работ по техническому обслуживанию печи, таких как замена прокладок, лампочки и т.д. Ниже представлены подробные указания для каждой операции.



Перед выполнением каких-либо операций, предусматривающих доступ к токоведущим деталям, отключите прибор от электрической сети.

Замена лампочки

- Если лампочка требует замены, свяжитесь со Службой технической поддержки, так как необходимо демонтировать печь для замены лампочки.



Чистка и техническое обслуживание

4.7. Что делать, если печь не работает?



Внимание!

- Все ремонтные работы должны выполняться специалистами. Ремонт, осуществленный не уполномоченными производителем лицами, может привести к возникновению опасных ситуаций.

Следующие моменты можно решить без привлечения специалиста.

Не работает дисплей! Проверьте:

- Не выключена ли индикация времени (см. пункт об основных установках).

При нажатии кнопки ничего не происходит! Проверьте:

- Включен блок безопасности (см. пункт об основных установках)

Печь не работает! Проверьте:

- До конца ли вставлена в розетку вилка.
- Есть ли подача тока.
- Полностью ли закрыта дверца. Дверца должна закрываться со слышимым щелчком.
- Нет ли между дверцей и передней стороной рабочей камеры посторонних предметов.

Во время работы печи слышны какие-то странные шумы! Проверьте:

- Не образуется ли внутри печи искры из-за наличия в рабочей камере металлических предметов (см. раздел «Рекомендуемые типы посуды»).
- Не соприкасается ли посуда с внутренними стенками.

- Нет ли в рабочей камере каких-либо столовых приборов.

Продукты не разогреваются или разогреваются очень медленно! Проверьте:

- Не используется ли случайно металлическая посуда.
- Правильно ли выбраны время готовки и уровень мощности.
- Не слишком ли велико количество продуктов в рабочей камере или не холоднее ли они, чем обычно.

Продукты слишком горячие, пересушенные или сгоревшие! Проверьте:

- Правильно ли выбраны время и уровень мощности.

По окончании процесса приготовления слышны какие-то шумы!

- Это нормально. Охлаждающий вентилятор продолжает работать еще некоторое время. Когда температура снизится, вентилятор выключится автоматически.

Печь включается, но внутреннее освещение не загорается!

- Если все другие функции работают должным образом, то, скорее всего, перегорела лампочка. Печь можно использовать дальше.



При обнаружении каких-либо неисправностей свяжитесь со службой поддержки клиентов.



Все ремонтные работы должны осуществляться квалифицированным техническим персоналом.



5.1. Подключение к электрической сети

- Паспортная табличка с техническими характеристиками, серийным номером и фабричной маркой находится на видном месте на рамке дверцы прибора.
- Табличку не следует снимать ни при каких обстоятельствах.
- Прибор должен быть заземлен в соответствии с правилами безопасности для электрических устройств.
- При постоянном подключении прибора необходимо оснастить электрический провод многополюсным прерывателем с расстоянием между разведенными контактами минимум **3 мм**; он должен быть

расположен в легкодоступном месте вблизи прибора.

- Штекер печи и розетка должны быть одного типа. Не используйте переходники, адаптеры или разводки, так как они могут вызвать перегрев и пожар.

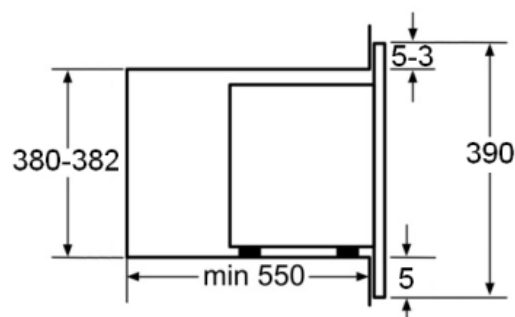
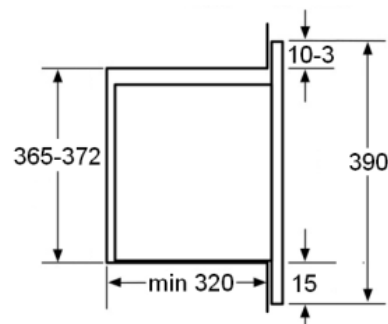
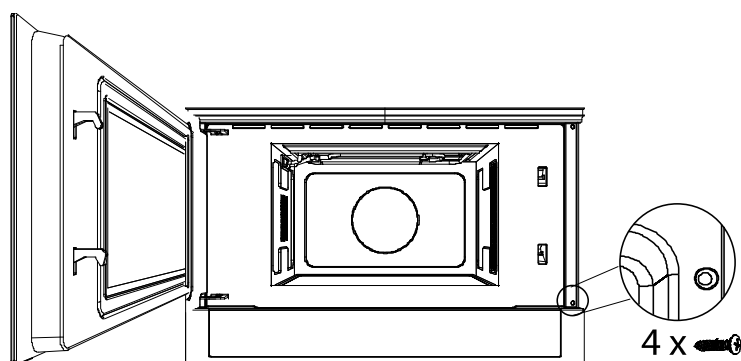
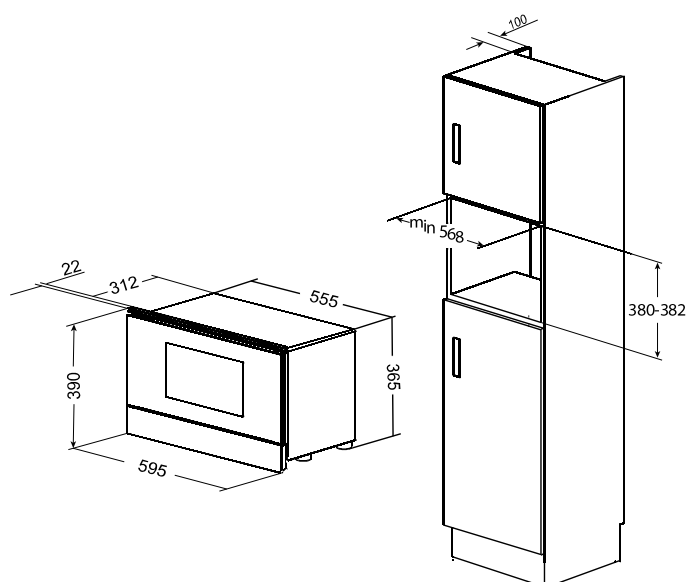
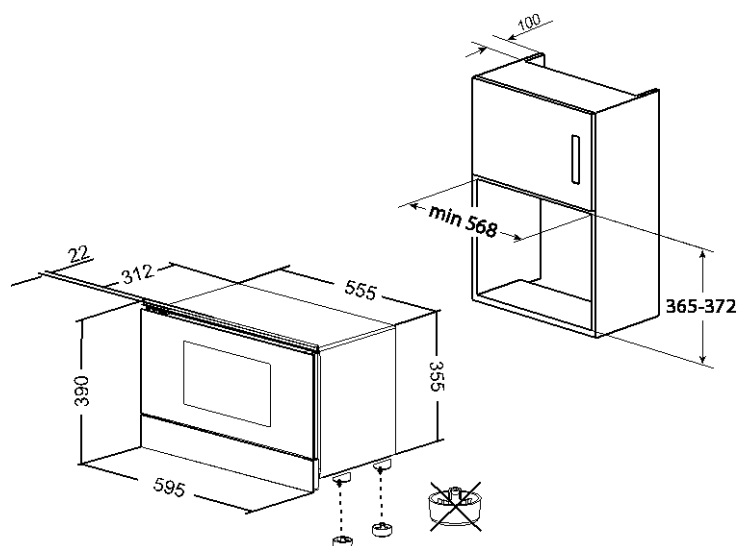
5.2. Расположение печи

Прибор предназначен для встраивания в мебель из любого термостойкого материала. Соблюдайте размеры, указанные на приведенных ниже рисунках (видеть 6. Установочные образы).

При установке в высокий шкаф следует обратить внимание на то, что верхняя/задняя часть шкафа должна иметь нишу глубиной 100 мм.



Installation Images/ Installations-Images / Установочные образы



EN

- Push oven completely into the cabinet and centre it.
- Open microwave door and fasten the appliance to the cabinet using the four screws provided.

DE

- Die Mikrowelle in die Nische einschieben und entsprechend anpassen.
- Die Tür der Mikrowelle öffnen und das Gerät mit den vier mitgelieferten Schrauben am Küchenmöbel wie im Bild dargestellt befestigen.

RU

- Разместите печь полностью внутри шкафа по центру ниши.
- Откройте дверцу печи и прикрутите прибор к шкафу при помощи четырех входящих в комплект винтов. Винты вставляйте через отверстия на передней панели.

