

GRAUDE

Руководство по эксплуатации и установке

DHF 60.0 E
DHF 60.0 W
DHF 60.0 S

ВЫТЯЖКА С
ВЫДВИЖНЫМ ЭКРАНОМ

EAC

www.graude.ru

СОДЕРЖАНИЕ

Инструкции по безопасности.....	3
Использование прибора.....	5
Рекомендации по эксплуатации.....	7
Техническое обслуживание и чистка.....	8
Установка вытяжки.....	9
Утилизация.....	11

Важно!

Настоящее руководство содержит важную информацию по технике безопасности, а также инструкции по эксплуатации и техническому обслуживанию прибора.

Перед началом использования прибора внимательно прочтите настоящий документ и сохраните его для использования в будущем.

В настоящем руководстве используются следующие символы:



Важно



Примечание

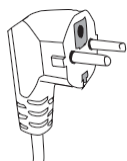
ИНСТРУКЦИИ ПО БЕЗОПАСНОСТИ

Для продления срока службы и безопасной эксплуатации прибора, необходимо регулярно очищать рабочие поверхности прибора и содержать его в чистоте.

Электробезопасность

Не пользуйтесь прибором с поврежденным электрическим шнуром или штепсельной вилкой. Не пытайтесь ремонтировать или разбирать прибор самостоятельно. Неправильная сборка может привести к поражению электрическим током во время последующего использования прибора.

При подключении к электросети:



- Указанная мощность электропроводки должна быть не меньше электрической мощности прибора. Напряжение сети, тип тока и частота, указанные в технических характеристиках, должны совпадать с характеристиками сети электропитания.
- Электропровод необходимо разместить таким образом, чтобы он не проходил через используемые кухонные поверхности, не мог быть поврежден или выдернут детьми во время игры, чтобы об него нельзя было нечаянно споткнуться.
- Во избежание поражения электрическим током не погружайте прибор, вилку или электрический шнур в воду или другие жидкости. Ставьте прибор в такие места, где он не может упасть в воду или другие жидкости. Не пользуйтесь прибором, упавшим в воду – обратитесь в сервисный центр.

- Держите шнур вдали от нагретых поверхностей и не закрывайте вентиляционные отверстия посторонними предметами.
- Располагайте шнур прибора так, чтобы никто не смог случайно задеть или повредить шнур или прибор.

Безопасность при эксплуатации

- Не допускайте детей к работе с прибором без присмотра взрослых или без надлежащего обучения правильной эксплуатации прибора.
- Регулярно чистите прибор. Никогда не используйте для очистки прибора вызывающие коррозию или химически активные вещества.
- Запрещается использовать прибор без предварительного ознакомления с инструкцией.
- Устанавливайте и используйте прибор только согласно предоставленным инструкциям.
- Этот прибор предназначен только для домашнего использования и не предназначен для коммерческого и промышленного использования.
- Не храните и не используйте данный прибор вне помещений.
- Несоблюдение правил ухода за прибором или использование его в загрязненном виде сокращает срок службы прибора и может привести к несчастным случаям.
- Прибор не предназначен для использования детьми младше 8 лет, а также лицами с физическими, умственными, сенсорными ограничениями или не обладающими достаточным опытом или знаниями, без надзора или руководства человека, отвечающего за их безопасность и осознающего все риски использования прибора. Не позволяйте детям играть с прибором. Использование и чистка прибора ребенком должна проходить под контролем взрослых.
- Следите, чтобы дети не играли с прибором.
- Прибор не предназначен для эксплуатации с использованием внешнего таймера или отдельных систем дистанционного управления.

ПРЕДУПРЕЖДЕНИЕ: во избежание травм, перед заменой лампы необходимо отключить прибор от сети.

- Запрещается использовать пароочистители, т.к. это может повредить покрытие и внутренние элементы прибора.
- Не используйте абразивные или агрессивные химические средства очистки или острые.
- Металлические скребки для очистки прибора или его деталей, так как они царапают или разъедают поверхности и могут привести к дефекту или разрушению стекла или элементов прибора.
- Опасность поражения электрическим током!
- Прикосновение к некоторым внутренним компонентам прибора может привести к серьезной травме или летальному исходу. Не разбирайте прибор!

БУДЬТЕ ВНИМАТЕЛЬНЫ!

Если одновременно работает вытяжка, газовая плита и духовка – для горения газа необходим кислород, находящийся в окружающем воздухе. Работающая вытяжка удаляет из помещения воздух, нужный для процесса сгорания. Для надежной и безопасной работы следует обеспечить вентиляцию помещения. Для устройства наружного воздухоотвода необходимо соблюдать нормы безопасности, действующие в Вашей стране.

Не проверяйте состояние фильтров при работающей вытяжке.

Не прикасайтесь к лампочкам или к прилегающим к ним зонам в процессе работы системы освещения или сразу же после ее выключения. Запрещается готовить блюда на открытом пламени под кухонной вытяжкой.

Избегайте открытого пламени, т.к. оно повреждает фильтры и может привести к возгоранию в процессе жарки фритюра непрерывно следите за процессом во избежание возгорания кипящего масла.

Если вытяжка используется одновременно с другими приборами, в которых используется топливный газ или другие виды топлива, в помещении должна быть обеспечена надлежащая вентиляция.

ИСПОЛЬЗОВАНИЕ ПРИБОРА

ПЕРЕД НАЧАЛОМ РАБОТЫ

Вытащите прибор и все материалы из коробки, удалите ненужную упаковку.

ВНИМАНИЕ! Во избежание поломки перед подключением вытяжки в холодное время года необходимо выдержать ее в распакованном виде при комнатной температуре не менее 2-х часов.

Рекомендуем все работы по установке, подключению и ремонту Вашей вытяжки доверять только квалифицированным специалистам. Установка, подключение и ремонт вытяжки неуполномоченными на то лицами может привести к низкому качеству работы, и, как следствие, к повреждению изделия.

Производитель не несет ответственности за любого рода повреждения и поломки, связанные с неправильной эксплуатацией, установкой, подключением и ремонтом вытяжки.

Не используйте лампы освещения, номинал мощности которых превышает указанный в технических характеристиках вытяжки (40 Вт), так как лампочки с большей мощностью могут стать причиной различных повреждений в электрической цепи.

Запрещается эксплуатация вытяжки без фильтров, а также при отсутствии ламп подсветки в местах их установки, во избежание поражения электрическим током.

При использовании вытяжки одновременно с другими обогревательными устройствами (газовые, масляные, угольные печи и т.д.), кроме электрических, может потребоваться дополнительная вентиляция помещения.

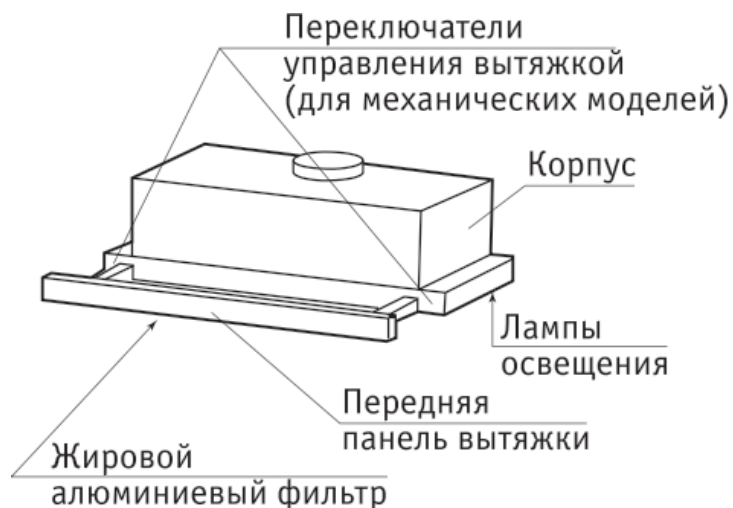
Воздух, проходящий через вытяжку и выбрасываемый в атмосферу, должен отводиться только в отдельную кухонную вентиляционную шахту и не должен выходить в дымоход или иной канал, используемый для удаления дыма от других

устройств. При монтаже вытяжки для отвода воздуха в вентиляционную шахту нельзя использовать воздуховод с меньшим диаметром, чем выходное отверстие у вытяжки. Это создаёт дополнительное сопротивление выбрасываемому воздуху и приводит к снижению производительности, увеличению шума, вибрации, а также к перегреву двигателя.

Вытяжку необходимо устанавливать над электрическими плитами и газовыми горелками на высоте не менее 65 см. Согласно данной инструкции, обеспечивайте своевременную промывку многоразовых алюминиевых жироулавливающих фильтров.

Непромытые своевременно фильтры снижают эффективность работы вытяжки и могут стать причиной пожара вследствие накопления в них масла и пыли. Также регулярно, не реже одного раза в полгода, меняйте угольный фильтр (в случае его использования). Не стерилизуйте продукты питания над открытым пламенем непосредственно под вытяжкой. Это может привести к возгоранию загрязнённого фильтра. Не оставляйте горячее масло в посуде на включенной плите. Перегретый жир и масло легко самовоспламеняются, что может привести к возгоранию загрязнённого фильтра. Пламя газовых конфорок всегда должно быть закрыто посудой. Сильный нагрев пламенем газовых конфорок может повредить вытяжку. Не включайте вытяжку для уменьшения задымления, возникшего в результате возгорания в квартире. Включенная вытяжка создаст дополнительную тягу для огня. В случае любого воспламенения отключите вытяжку от электросети, закройте пламя плотным материалом, препятствующим доступу кислорода к пламени, никогда не используйте воду для тушения.

ОПИСАНИЕ ДЕТАЛЕЙ ПРИБОРА



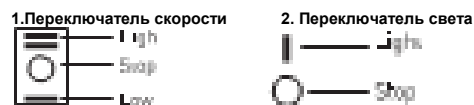
Дополнительными принадлежностями для вытяжки (в комплект не входят), являются угольные запахоулавливающие фильтры (см. рис. ниже). Они применяются для фильтрации воздуха в помещении при работе вытяжки в режиме рециркуляции. Угольные фильтры можно приобрести отдельно у розничного продавца.



Ваша вытяжка имеет несколько скоростей вентиляции (в зависимости от модели). В зависимости от того насколько велики испарения при готовке и жарке, Вы можете выбрать наиболее подходящую скорость вентиляции. Для более полной очистки воздуха включайте плиту и вытяжку одновременно. Это сделает процесс вентиляции более эффективным.

После того как Вы закончили приготовление пищи, оставьте вытяжку работать ещё в течение некоторого времени — это позволит полностью избавиться от пара и нежелательных запахов на кухне.

Панель управления вытяжки



Для работы вытяжки на низкой скорости выберите на Переключателе скорости положение Low.

Для работы вытяжки на высокой скорости выберите на Переключателе скорости положение High.

Для выключения вытяжки выберите Stop.

Для включения освещения выберите на Переключателе освещения положение Light.

Для выключения освещения выберите Stop.

РЕКОМЕНДАЦИИ ПО ЭКСПЛУАТАЦИИ

Кухонная вытяжка в зависимости от ее установки и модели может работать в двух режимах:

- режим отвода воздуха в вентиляционную шахту;
- режим рециркуляции.

В режиме отвода воздуха в вентиляционную шахту, вытяжка, посредством гофрированного шланга или пластикового воздуховода подключается к вентиляционной шахте. При таком режиме работы нет необходимости устанавливать угольные акриловые запахоулавливающие фильтры.

Режим отвода является наиболее эффективным, поскольку вытяжка удаляет все кухонные испарения за пределы кухни в вентиляционную шахту.

В режиме рециркуляции вытяжка не подключается к вентиляционной шахте, соответственно, воздух прогоняется через вытяжку и возвращается обратно на кухню. При этом режиме работы на вытяжку должны быть установлены угольные запахоулавливающие фильтры. Они не входят в комплект вытяжки и

приобретаются отдельно. Использование вытяжки в режиме рециркуляции снижает ее производительность.

Наибольшую производительность вытяжка обеспечит в режиме отвода воздуха в вентиляционную шахту.

ТЕХНИЧЕСКОЕ ОБСЛУЖИВАНИЕ И ЧИСТКА

Перед тем как приступить к любой операции по очистке или ремонту вытяжки, выключите напряжение сети.

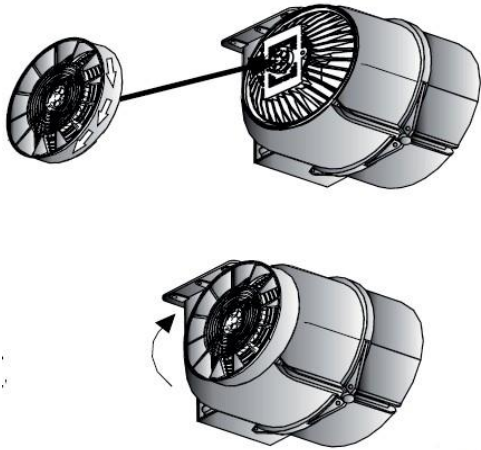
Для внешней очистки окрашенных вытяжек используйте влажную ткань, смоченную в теплой воде с нейтральным моющим средством. Для внешней очистки стальных, медных и латунных поверхностей используйте специальные средства, следуя соответствующим инструкциям. Никогда не используйте для ухода за вытяжкой хлорсодержащие и кислотосодержащие средства, абразивные средства или губки, которые могут поцарапать поверхность.

Алюминиевый жироулавливающий фильтр, удерживая частицы жира и проходящую через него пыль из воздуха, засоряется. Его следует чистить не кислотосодержащими средствами или мыть после предварительного отмачивания в горячей воде с помощью эффективного моющего средства или, если это возможно, в посудомоечной машине (при температуре 65°C). Сильно загрязненные жироулавливающие фильтры не следует мыть в посудомоечной машине вместе с посудой.

Очистка фильтра производится не реже одного раза в два месяца. Одновременно с чисткой жироулавливающего фильтра проведите очистку от жировых отложений всех доступных элементов корпуса вытяжки.

Для снятия алюминиевого фильтра необходимо нажать на пружинный замок на фильтре и, потянув от себя и вниз, снять его. При снятии фильтра не нажимайте на алюминиевую поверхность фильтра с усилием, так как это может привести к вмятинам на его поверхности. Не устанавливайте фильтр в вытяжку до его полного высыхания. Установка фильтра производится в обратном порядке. Следует нажать на пружинный замок на фильтре и установить его на место, после чего замок отпустить.

Угольные фильтры, если они установлены и вытяжка работает в режиме рециркуляции, следует менять. Частота замены зависит от интенсивности использования, в среднем, примерно, один раз в полгода. Они устанавливаются на защитные решетки короба мотора путем легкого поджатия и поворота их по часовой стрелке. Для снятия угольного фильтра, его следует слегка поджать и повернуть против часовой стрелки (см. рис. ниже).



Замена ламп освещения

Для подсветки на вытяжках используются стандартные лампы (в зависимости от модели). Чтобы заменить лампы освещения, необходимо снять алюминиевый жироулавливающий фильтр, слегка поджать вниз держатель патрона до выхода лампы из корпуса вытяжки, удерживая держатель, утопить лампу в патрон и, повернув её против часовой стрелки, вынуть. Неисправную лампу заменить исправной с такими же характеристиками. После замены ламп установите алюминиевый жироулавливающий фильтр на место.

ВНИМАНИЕ! Лампы имеют сильный нагрев — во избежание ожогов производите замену ламп только при выключенной вытяжке и полностью остывших лампах!
Замена ламп и угольных фильтров не входит в гарантийное обслуживание.

УСТАНОВКА ВЫТЯЖКИ



Внимание! Только специалист имеет право устанавливать и подключать вытяжку к электросети. Нельзя начинать монтаж вытяжки пока вы не убедитесь в технической исправности вытяжки путем подключения ее к электрической сети и проверки всех ее функций.

Для этого следует открыть упаковку, вынуть вытяжку и поместить ее на ровной поверхности таким образом, чтобы переключатель режимов работы был обращен в сторону проверяющего.

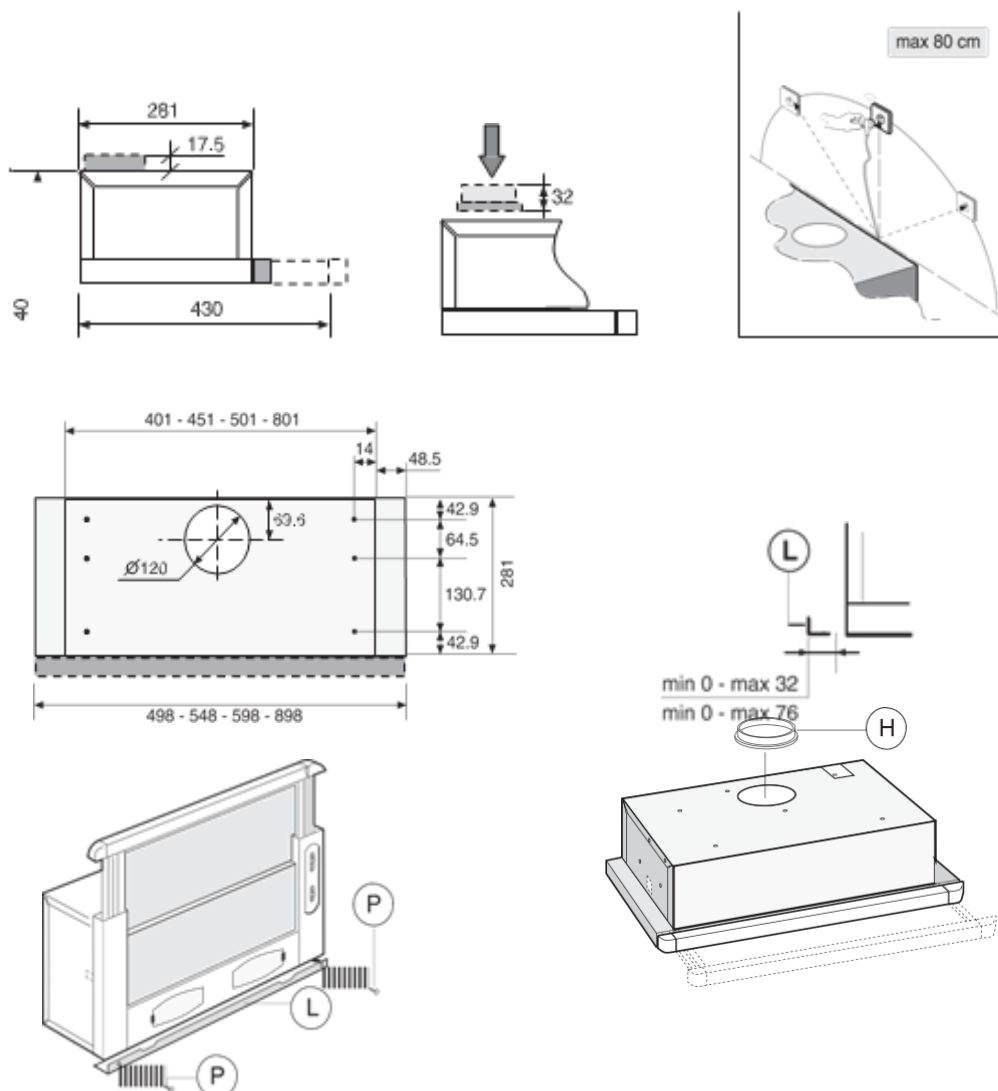
Далее вытяжка подключается к электросети и производится ее проверка. Если вытяжка на всех режимах работает исправно, следует приступить к монтажу вытяжки. Если нет, следует обратиться в организацию, в которой Вы приобрели вытяжку, или в гарантийную мастерскую.

Защитную пленку с вытяжек из нержавеющей стали рекомендуется снимать только после окончания монтажа вытяжки. Высота установки вытяжки над электрической плитой и газовыми горелками должна быть не менее 65 см.

Монтаж вытяжки производите в следующей последовательности:

1. Прикрепите вытяжку к нижней части навесной детали.
2. Выберите вытяжной либо фильтрующий вариант.
3. Данный тип вытяжки должен быть встроен в кухонный навесной шкаф или другую поддерживающую структуру. Для закрепления прибора необходимо использовать 4 винта, соответствующих типу мебели, сделав подходящие отверстия, как показано на рис. ниже.

Для правильного монтажа проследите, чтобы прибор и навесной шкаф совпали с задней стороны. Выровняйте фронтальную часть вытяжки с дверцей навесного шкафа, регулирую дистанционную деталь L справа и слева с помощью винтов P (см. рис. ниже).



Внимание! Точные размеры вытяжек и вытяжных отверстий на рисунках даны для только для справки, и могут менять в зависимости от модели.

Вытяжка с отводом воздуха в вентиляционную шахту. При таком способе монтажа необходимо приобрести гибкий несгораемый воздуховод (в комплект поставки не входит), соответствующий действующим нормативам, и надеть один конец гибкого воздуховода на переходной конец прилегающего фланца. Место стыковки переходного фланца с воздуховодом смазать герметиком, а сам воздуховод закрепить на переходном фланце с помощью хомута (в комплект поставки не входит). Второй конец гибкого воздуховода соедините с вентиляционным отверстием.

Вытяжка в режиме рециркуляции.

При таком способе монтажа необходимо установить угольные фильтры (в комплект поставки не входят). При этом режиме установка воздуховода на вытяжку не требуется. Также с вытяжки необходимо снять жирособиравшие фильтры. Воздух будет проходить через угольный фильтр в замкнутом цикле и возвращаться в помещение.

УТИЛИЗАЦИЯ

Электробытовой прибор и его упаковка должны быть утилизированы с наименьшим вредом для окружающей среды и в соответствии с правилами по утилизации отходов в Вашем регионе. Не выбрасывайте прибор вместе с обычным бытовым мусором.

