

MANUALE D'USO

MACCHINA PER CAFFÈ DA INCASSO AUTOMATICA

IT

INSTRUCTION MANUAL

AUTOMATIC BUILT-IN COFFEE MACHINE

EN

MANUEL D'UTILISATION

INSTALLATION À ENCASTREMENT

FR

GEBRAUCHSANWEISUNG

AUTOMATISCHE EINBAUKAFFEEMASCHINE

DE

GEBRUIKSAANWIJZING

VOLAUTOMATISCHE INBOUWKOFFIEMACHINE

NL

MANUAL DE USO

CAFETERA AUTOMÁTICA INTEGRADA

ES

MANUAL DE UTILIZAÇÃO

MÁQUINA DE CAFÉ AUTOMÁTICA DE ENCAIXE

PT

РУКОВОДСТВО ПО ЭКСПЛУАТАЦИИ

АВТОМАТИЧЕСКАЯ ВСТРАИВАЕМАЯ КОФЕМАШИНА

RU

INSTRUKCJA UŻYTKOWNIKA

AUTOMATYCZNY EKSPRES DO KAWY DO ZABUDOWY

PL

IBRUKSANVISNING

AUTOMATISK INBYGGD KAFFEMASKIN

SV

BRUGERVEJLEDNING

AUTOMATISK INDBYGGET KAFFEMASKINE

DA

KÄYTTÖOPAS

INTEGROITAVA KAHVIAUTOMAATTI

FI

BRUKSANVISNING

AUTOMATISK INNEBYGD KAFFEMASKIN

NO

用者手冊

全自動嵌入式咖啡機

ZH-CHT

用户手册

全自动嵌入式咖啡机

ZH-CHS

دليل الاستخدام

جهاز تحضير القهوة التلقائي المدمج

AR

FIG. 1

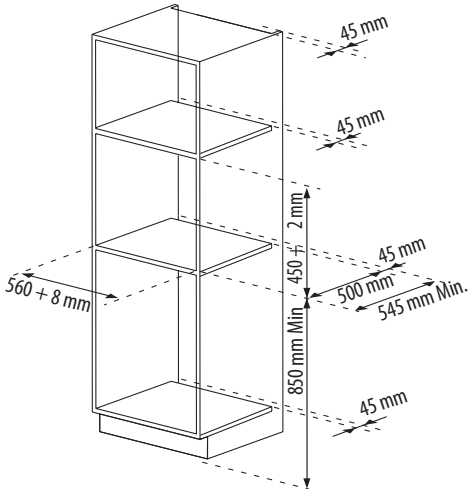
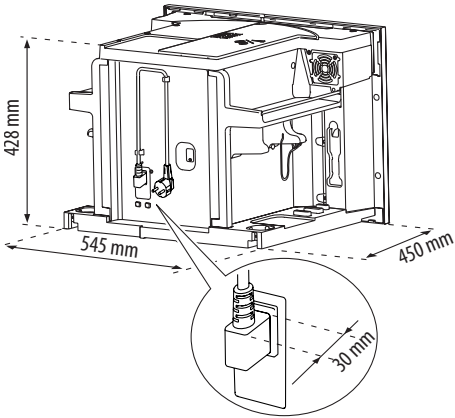
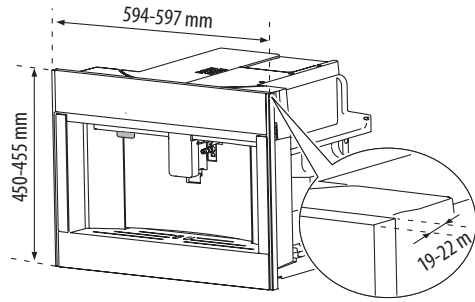


FIG. 2

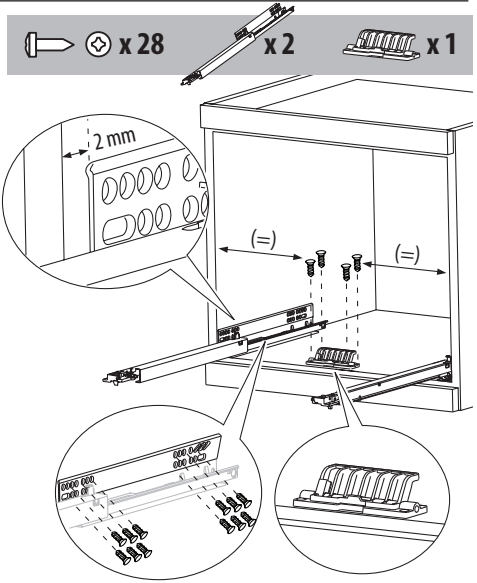


FIG. 2A

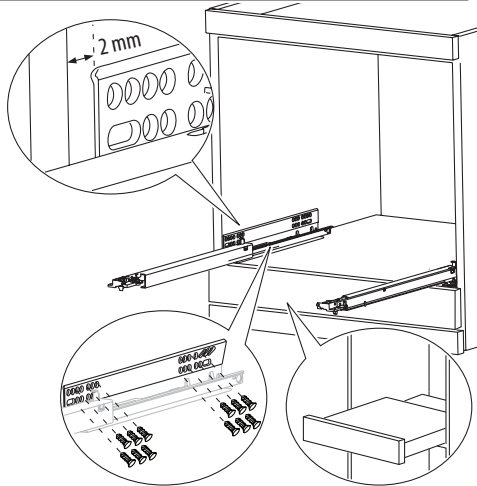


FIG. 3

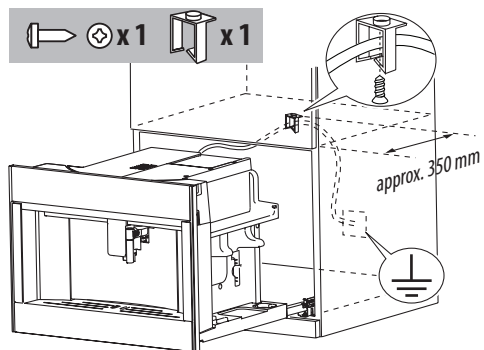


FIG. 5

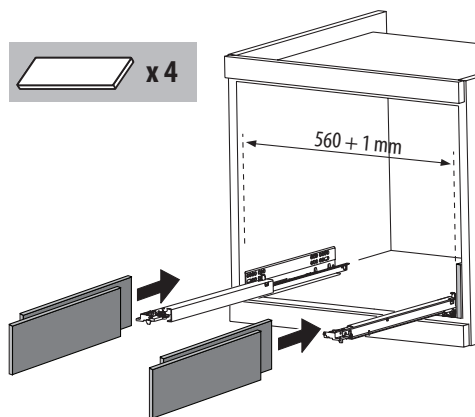


FIG. 4

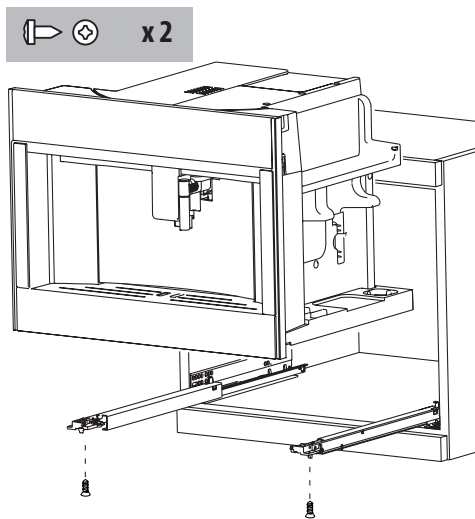


FIG. 6

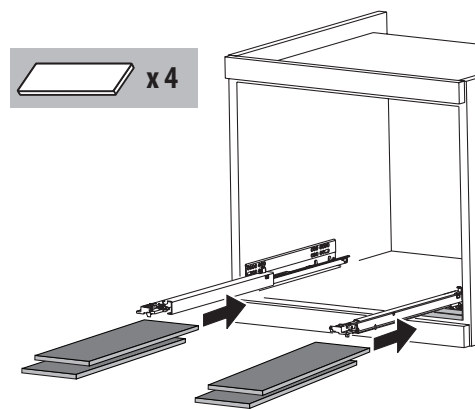
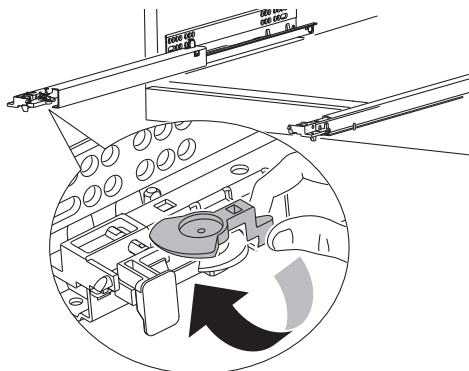


FIG. 7



INTRODUZIONE

Simbologia utilizzata nelle presenti istruzioni

Le avvertenze importanti recano questi simboli. Errori nell'osservanza delle indicazioni riportate, possono provocare scosse elettriche, gravi lesioni, scottature, incendi, o danni all'apparecchio



Pericolo!

La mancata osservanza può essere o è causa di lesioni da scossa elettrica con pericolo per la vita.



Attenzione!

La mancata osservanza può essere o è causa di lesioni o di danni all'apparecchio.



Pericolo Scottature!

La mancata osservanza può essere o è causa di scottature o di ustioni.



Nota Bene:

Questo simbolo evidenzia consigli ed informazioni importanti per l'utente.

SICUREZZA

Avvertenze fondamentali per la sicurezza

L'apparecchio non può essere utilizzato da persone (incluso i bambini) con ridotte capacità fisiche, sensoriali o mentali o con mancanza di esperienza e di conoscenza, a meno che non siano sorvegliati o istruiti all'utilizzo in sicurezza dell'apparecchio da una persona responsabile per la loro sicurezza.

I bambini devono essere sorvegliati per assicurarsi che non giochino con l'apparecchio. Uso conforme alla destinazione: questo apparecchio è costruito per la preparazione di bevande a base di caffè, latte ed acqua calda. Ogni altro uso è da considerarsi improprio e quindi pericoloso. Il costruttore non risponde per danni derivanti da un uso improprio dell'apparecchio.

La superficie dell'elemento riscaldante è soggetta a calore residuo dopo l'uso e le

parti esterne dell'apparecchio possono rimanere calde per alcuni minuti, a seconda dell'utilizzo.

Procedere ad una pulizia accurata di tutti i componenti, prestando particolare attenzione alle parti a contatto con il caffè ed il latte. La pulizia e la manutenzione destinata ad essere effettuata dall'utilizzatore non deve essere effettuata da bambini senza sorveglianza.

Per la pulizia non immergere mai la macchina nell'acqua.

ATTENZIONE: per la pulizia dell'apparecchio non utilizzare detergenti alcalini che potrebbero danneggiarlo: utilizzare un panno morbido e, quando previsto, detergente neutro. Questo apparecchio è destinato esclusivamente all'uso domestico. Non è previsto l'uso in: ambienti adibiti a cucina per il personale di negozi, uffici e altre aree di lavoro, agriturismi, hotel, motel e altre strutture ricettive, affitta camere.

In caso di danni alla spina o al cavo di alimentazione, farli sostituire esclusivamente dall'Assistenza Tecnica, in modo da prevenire ogni rischio.

Macchine con cavo removibile: evitare schizzi d'acqua sul connettore del cavo alimentazione o sulla rispettiva sede sul retro dell'apparecchio.

ATTENZIONE: Modelli con superfici in vetro: Non utilizzare l'apparecchio se la superficie è incrinata.

SOLO PER MERCATI EUROPEI:

Questo apparecchio può essere utilizzato da bambini di età da 8 anni in su se sotto sorveglianza oppure se hanno ricevuto delle istruzioni riguardanti l'utilizzo dell'apparecchio in sicurezza e se capiscono i pericoli implicati. Le operazioni di pulizia e di manutenzione da parte dell'utilizzatore non devono essere effettuate dai bambini a meno che non abbiano un'età superiore 8 anni e operino sotto sorveglianza. Tenere l'apparecchio e il suo cavo fuori dalla portata dei bambini con età inferiore agli 8 anni.

L'apparecchio può essere utilizzato da persone con ridotte capacità fisiche, sensoriali o mentali o con mancanza di esperienza e di conoscenza se hanno una sorveglianza oppure se hanno ricevuto delle istruzioni a riguardo dell'uso in sicurezza dell'apparecchio e capiscono i pericoli implicati.

I bambini non devono giocare con l'apparecchio.

Scollegare sempre l'apparecchio dall'alimentazione se lasciato incustodito e prima di montarlo, smontarlo o pulirlo.



Le superfici che riportano questo simbolo diventano calde durante l'utilizzo (il simbolo è presente solo in alcuni modelli).



Pericolo! Poiché l'apparecchio funziona a corrente elettrica, attenersi alle seguenti avvertenze di sicurezza:

- Non toccare l'apparecchio con le mani bagnate.
- Non toccare la spina con le mani bagnate.
- Assicurarsi che la presa di corrente utilizzata sia sempre liberamente accessibile, perché solo così si potrà staccare la spina all'occorrenza.
- Se si vuole staccare la spina dalla presa, agire direttamente sulla spina. Non tirare mai il cavo perché potrebbe danneggiarsi.

giarsi.

- Per scollegare completamente l'apparecchio, premere l'interruttore generale (A23), posto sul fianco dell'apparecchio, in pos. 0.
- In caso di guasti all'apparecchio, non tentare di ripararli. Spegnerne l'apparecchio utilizzando l'interruttore generale (A23), staccare la spina dalla presa e rivolgersi all'Assistenza Tecnica.



Attenzione! Conservare il materiale dell'imballaggio (sacchetti di plastica, polistirolo espanso) fuori dalla portata dei bambini.

RISCHIO SOFFOCAMENTO: l'apparecchio potrebbe contenere parti piccole. Durante le operazioni di pulizia e manutenzione, alcune di queste parti potrebbero essere smontate. Maneggiare con cura e tenere lontano dai bambini le piccole parti.



Pericolo Scottature! Questo apparecchio produce acqua calda e quando è in funzione può formarsi del vapore acqueo. Prestare attenzione di non venire in contatto con spruzzi d'acqua o vapore caldo. Utilizzare le manopole o le maniglie.



Attenzione! Non aggrapparsi alla macchina da caffè quando è stata estratta dal mobile. Non posare sull'elettrodomestico oggetti contenenti liquidi, materiali infiammabili o corrosivi, utilizzare la porta accessori per contenere gli accessori necessari alla preparazione del caffè (per esempio il misurino). Non posare sull'elettrodomestico oggetti grandi che possano bloccarne il movimento oppure oggetti instabili.



Attenzione! Non utilizzare l'elettrodomestico quando è estratto dalla nicchia: attendere sempre che l'apparecchio sia inattivo prima di estrarlo. Fa eccezione la regolazione del macina caffè che deve essere effettuata con la macchina estratta (vedi capitolo "Regolazione del macina caffè").



Nota Bene: Utilizzare esclusivamente accessori e parti di ricambio originali o raccomandati dal costruttore.



Attenzione! Non spegnere mai la macchina durante il ciclo di decalcificazione.

Uso conforme alla destinazione

Questo apparecchio è costruito per la preparazione del caffè e per riscaldare bevande. Ogni altro uso è da considerarsi improprio. Questo apparecchio non è adatto per uso commerciale. Il costruttore non risponde per danni derivanti da un uso improprio dell'apparecchio. Questo apparecchio può essere installato su un forno ad incasso se quest'ultimo è dotato di ventilatore di raffreddamento sulla parte posteriore (potenza massima microne 3kW).

Pulizia e manutenzione dei materiali a contatto con alimenti

- Al primo utilizzo, oppure dopo 3 o 4 giorni di inutilizzo, risciacquare con acqua calda tutti gli accessori rimovibili che sono destinati a al contatto con acqua o latte.
- Dopo 3 o 4 giorni di inutilizzo si consiglia di procedere al risciacquo del circuito prima di preparare la prima bevanda, come descritto nelle istruzioni.
- Si raccomanda di eseguire scrupolosamente le richieste di pulizia automatica e di manutenzione guidata quando proposti dall'apparecchio tramite display o spie luminose descritte nel manuale.

Installazione dell'apparecchio



Attenzione!

- L'installazione deve essere effettuata da un tecnico qualificato secondo le norme locali in vigore (vedi par. "Installazione ad incasso").
- Gli elementi dell'imballaggio (sacchetti in plastica, poliestere, ecc.) non devono essere lasciati alla portata dei bambini.
- Non installare mai l'elettrodomestico in ambienti in cui la temperatura possa arrivare a 0 °C.
- Personalizzare al più presto i valori di durezza dell'acqua seguendo le istruzioni "Programmazione della durezza dell'acqua".

Collegamento dell'apparecchio



Pericolo! Assicurarsi che la tensione della rete elettrica corrisponda a quella indicata nella targa dati sul fondo dell'apparecchio. Collegare l'apparecchio solo ad una presa di corrente installata a regola d'arte avente una portata minima di 10A e dotata di efficiente messa a terra. In caso di incompatibilità tra la presa e la spina dell'apparecchio, fare sostituire la presa con un'altra di tipo adatto, da personale qualificato. Per il rispetto delle direttive in materia di sicurezza, durante l'installazione occorre utilizzare un interruttore onnipolare con una distanza minima tra i contatti di 3 mm. Non usare prese multiple o prolunghe.



Attenzione! I dispositivi di disconnessione devono essere previsti nella rete di alimentazione conformante alle regole di installazioni nazionali.



Questo prodotto è conforme al Regolamento (CE) N. 1935/2004 riguardante i materiali e gli oggetti destinati a venire a contatto con i prodotti alimentari.

SMALTIMENTO



Non smaltire l'apparecchio insieme ai rifiuti domestici ma consegnatelo ad un centro di raccolta differenziata ufficiale.

INSTALLAZIONE AD INCASSO

Verificare le misure minime necessarie per la corretta installazione dell'elettrodomestico. La macchina da caffè deve essere installata in una colonna e tale colonna deve essere saldamente fissata alla parete con staffe commerciali.



Attenzione!

- Importante: qualsiasi intervento di installazione o manutenzione deve essere eseguito con l'apparecchio scollegato dalla rete elettrica.
- I mobili della cucina a diretto contatto con l'apparecchio devono essere resistenti al calore (min. 65°C).
- Per assicurare una corretta ventilazione, lasciare un'apertura sul fondo del mobile (vedi misure in figura 1).
- Posizionare le guide sulle superfici laterali del mobile, come mostrato in figura 2. Fissare le guide con le apposite viti in dotazione, poi estrarle completamente. Posizionare e fissare il "gancio di ritegno" con le 4 viti, come mostrato in figura, posizionandolo al centro del cabinet e a filo della parete anteriore. Nel caso in cui la macchina da caffè sia installata sopra un "Cassetto scaldavivande" utilizzare la superficie superiore di quest'ultimo come riferimento per il posizionamento delle guide (fig. 2A). In questo caso non sarà presente il ripiano di appoggio ed il gancio di ritegno non deve essere installato.
- Fissare il cavo di alimentazione con l'apposita clip (fig. 3). Il cavo di alimentazione deve essere lungo quanto basta da permettere l'estrazione dell'apparecchio dal mobile durante la fase di riempimento del serbatoio chicchi caffè. La messa a terra è obbligatoria a termini di legge. Il collegamento elettrico deve essere effettuato da un tecnico qualificato secondo le istruzioni.
- Collocare l'elettrodomestico sulle guide assicurandosi che i perni siano ben inseriti nelle apposite sedi nel fissarlo con le viti in dotazione (fig. 4). In caso di aggiustamenti in altezza dell'apparecchio, utilizzare gli spaziatori circolari in dotazione.
- In caso di correzioni dell'allineamento dell'apparecchio, posizionare gli spaziatori in dotazione sotto o ai lati del supporto (fig. 5-6).
- Per sollevare l'apparecchio nella parte anteriore (massimo 2 mm), ruotare il notolino come mostrato in figura 7.

INTRODUCTION

Symbols used in these instructions

Important warnings are identified by these symbols.

Failure to observe the instructions could result in electric shock, serious injury, burns, fire or damage to the appliance.



Failure to observe the warning could result in possibly life threatening injury from electric shock.



Failure to observe the warning could result in injury or damage to the appliance.



Failure to observe the warning could result in scalds or burns.



This symbol identifies important advice or information for the user.

SAFETY

Fundamental safety warnings

The appliance is not intended for use by persons (including children) with reduced physical, sensory or mental capabilities, or lack of experience and knowledge, unless they have been given supervision or instruction concerning use of the appliance by a person responsible for their safety.

Children should be supervised to ensure that they do not play with the appliance.

Designated use: this appliance is designed and made to prepare coffee and milk based beverages and hot water. Any other use is considered improper and thus dangerous. The manufacturer is not liable for damage deriving from improper use of the appliance. The surface of the heating element remains hot after use and the outside of the appliance may retain the heat for several minutes

depending on use.

Clean all the components thoroughly, taking particular care with parts in contact with the coffee and milk.

Cleaning and user maintenance shall not be made by children without supervision.

Never immerse the appliance in water.

CAUTION: To prevent damage to the appliance do not use alkaline cleaning agents when cleaning, use a soft cloth and a mild detergent

This is an household appliance only. It is not intended to be used in: staff kitchen areas in shops, offices and other working environments; farm houses; by clients in hotels, motels and other residential type environments; bed and breakfast type environments.

If the plug or power cable is damaged, it must be replaced by customer services only to avoid all risk.

Appliances with removable cord: avoid splashes of water on the power cord connector or socket at the back of the appliance.

WARNING: Models with glass surfaces: do not use the appliance if the surface is cracked.

FOR EUROPEAN MARKETS ONLY:

This appliance can be used by children aged from 8 years and above if they have been given supervision or instruction concerning use of the appliance in a safe way and if they understand the hazard involved. Cleaning and user maintenance shall not be made by children unless they are older than 8 and

supervised. Keep the appliance and its cord out of the reach of children aged less than 8 years.

Appliances can be used by persons with reduced physical, sensory or mental capabilities or lack of experience and knowledge if they have been given supervision or instruction concerning use of the appliance in a safe way and understand the hazards involved.

Children shall not play with the appliance.

When not in use and before cleaning, always unplug the appliance.



Surfaces marked with this symbol become hot during use (the symbol is present in certain models only).



Danger! This is an electrical appliance, it is therefore important to respect the following safety warnings:

- Never touch the appliance with damp hands.
- Never touch the plug with damp hands.
- Make sure the socket used is freely accessible at all times, enabling the appliance to be unplugged when necessary.
- Unplug directly from the plug only.
Never pull the power cable as you could damage it.
- To disconnect the appliance completely, place the main switch (A23) on the side of the appliance in the 0 position.
- If the appliance is faulty, do not attempt to repair.
Turn it off using the main switch (A23), unplug from the mains socket and contact Customer Services.



Important! Keep all packaging (plastic bags, polystyrene foam) away from children.

CHOKING HAZARD. The appliance might contain small parts. Some of those small parts might be required to get disassembled during cleaning and maintenance operations. Handle with care and keep small parts out of reach of children.



Danger of burns! This appliance produces hot water and steam may form while it is in operation.

Avoid contact with splashes of water or hot steam. Use knobs and handles.



Important! Do not hold on to the coffee machine when it is out of the cabinet.

Do not rest recipients containing liquids or inflammable or corrosive materials on top of the appliance. Place the accessories required to make the coffee (the measure for example) in the special holder. Do not rest large objects which could obstruct movement or unstable objects on the appliance.



Important! Do not use the appliance when extracted. Make sure the appliance is inactive before extracting it. The only exception is adjusting the coffee mill which must be done with the machine extracted (see section "Adjusting the coffee mill").



Please note: Use original or manufacturer recommended accessories and spare parts only.



Important! Never turn off the machine during descaling.

Designated use

This appliance is designed and made to prepare coffee and heat drinks. All other use is considered improper.

This appliance is not suitable for commercial use.

The manufacturer is not liable for damage deriving from improper use of the appliance.

This appliance can be installed over a built-in oven if the latter is fitted with a cooling fan at the rear (maximum microwave power: 3 kW).

Cleaning and maintenance of materials in contact with food

- The first time you use the appliance, or if it is not used for more than 3 or 4 days, rinse all removable accessories which may come into contact with water or milk with hot water.
- If the appliance is not used for more than 3 or 4 days, before making the first beverage, rinse the water circuit as described in this Instruction for Use.
- You should carry out automatic cleaning and guided maintenance scrupulously when proposed by the appliance through the display or the lights described in the manual.

Installing the appliance



Important!

- Installation must be performed by a qualified professional in compliance with legislation in force in the country of installation (see section "Built-in installation").

- The packing elements (plastic bags, polystyrene foam, etc.) should be kept out of reach of children.
- Never install the appliance in rooms where the temperature may drop to 0°C or lower.
- Customise the water hardness as soon as possible following the instructions in the “Water hardness” section.
- Position the rails on the sides of the cabinet as shown in the figure 2. Fix with the screws provided, then extract them completely.
Position and fix the lock hook with the four screws provided, as shown in the figure placing it in the centre of the cabinet, flush with the front wall.
If the coffee machine is installed over a warmer drawer, use the top surface of this as a reference to position the rails (fig. 2A).

Connecting the appliance



Danger! Check that the mains power supply voltage corresponds to the value indicated on the rating plate on the bottom of the appliance.

Connect the appliance to an efficiently earthed and correctly installed socket with a minimum current rating of 10A only.

If the power socket does not match the plug on the appliance, have the socket replaced with a suitable type by a qualified professional. To comply with safety directives, an omnipolar switch with a minimum contact distance of 3 mm must be installed.

Do not use multiple sockets or extensions.



Important! Safety cutout devices must be included in the mains power supply in compliance with the installation regulations in the country concerned.



This appliance conforms to EC Regulation 1935/2004 on materials and articles intended to come into contact with food.

- In this case, there will be no surface to rest the rails on and the retaining hook must not be installed.
- Fix the power cable with the clip (fig. 3). The power cable must be long enough to allow the appliance to be extracted from the cabinet to fill the coffee bean container.
The appliance must be earthed in compliance with legislation.
Electrical connections must be performed by a qualified electrician following the instructions.
- Position the appliance on the rails, making sure the pins are correctly inserted in the housings, then fix it with the screws supplied (fig. 4). If the height of the appliance requires adjusting, use the spacer disks provided.
- If necessary, correct alignment of the appliance by positioning the spacers supplied under or at the sides of the support (fig. 5-6).
- To lift the appliance in the front (max 2 mm), turn the latch as shown in figure 7.

DISPOSAL



The appliance must not be disposed of with household waste, but taken to an authorised waste separation and recycling centre.

BUILT-IN INSTALLATION

Verify the minimum measurements required for correct installation of the appliance. The coffee machine must be installed in a column and the column must be firmly fixed to the wall with commercially available brackets.



Important!

- Important: all installation or maintenance operations must be performed with the appliance disconnected from the mains electricity supply.
- Kitchen furniture in direct contact with the appliance must be heat resistant (65°C min).
- To guarantee correct ventilation, leave a gap at the bottom of the cabinet (see measurements in figure 1).

INTRODUCTION

Symboles utilisés dans ce mode d'emploi

Les consignes importantes sont accompagnées de ces symboles. Des erreurs dues au non-respect des indications reportées, peuvent provoquer des décharges électriques, des lésions graves, des brûlures, des incendies ou endommager l'appareil



Danger !

Le non-respect peut être, ou est, la cause de blessures par décharge électrique avec un risque pour la vie.



Attention !

Le non-respect peut être, ou est, la cause de blessures ou de dommages à l'appareil.



Risque de brûlures !

Le non-respect peut être, ou est, la cause de brûlures.



Nota Bene :

Ce symbole met en évidence des recommandations et des informations importantes pour l'utilisateur.

SÉCURITÉ

Consignes fondamentales pour la sécurité

L'appareil peut être utilisé par des personnes (y compris les enfants) aux capacités physiques, sensorielles ou mentales réduites ou par des personnes sans l'expérience ni les connaissances nécessaires, à condition d'être surveillées ou après avoir reçu les instructions relatives à l'utilisation sûre de l'appareil par une personne responsable de leur sécurité.

Surveillez les enfants pour vous assurer qu'ils ne jouent pas avec l'appareil.

Utilisation conforme à la destination d'utilisation: cet appareil est fabriqué pour la préparation de boissons à base de café, lait et eau chaude. Toute autre utilisation est à considérer comme impropre et donc dangereuse. Le constructeur ne répond pas en cas de dommages découlant d'une utilisation impropre de l'appareil.

La surface de l'élément chauffant est sujet à la chaleur résiduelle après l'utilisation et les parties externes de l'appareil peuvent rester chaudes pendant quelques minutes en fonction de l'utilisation.

Effectuer un nettoyage soigné de tous les composants en faisant particulièrement attention aux pièces en contact avec le café et le lait.

Le nettoyage et l'entretien, destinés à être effectués par l'utilisateur, ne doivent pas être effectués par des enfants sans surveillance.

Pour le nettoyage, ne jamais plonger la machine dans l'eau.

ATTENTION : pour le nettoyage de l'appareil, ne pas utiliser de produits détergents alcalins qui pourraient l'endommager : utiliser un chiffon doux et, si prévu, un produit détergent neutre.

Cet appareil est destiné exclusivement à un usage domestique. L'utilisation n'est pas prévue dans : des locaux faisant office de cuisine pour le personnel de magasins, bureaux et autres milieux de travail, les gîtes ruraux, les hôtels, les motels et autres structures d'hébergement, les pensions.

En cas de dommages au niveau de la fiche ou du cordon d'alimentation, les faire remplacer exclusivement par l'Assistance Technique, afin de prévenir tout risque.

Machines avec cordon amovible : éviter les éclaboussures d'eau sur le connecteur du cordon d'alimentation et sur le logement respectif au dos de l'appareil.


ATTENTION : Modèles avec surfaces en verre:
Ne pas utiliser l'appareil si la surface est fêlée.


UNIQUEMENT POUR LES MARCHÉS EUROPÉENS:
L'appareil peut être utilisé par les enfants de plus de 8 ans à condition d'être surveillés ou après avoir reçu les instructions relatives à l'utilisation sûre de l'appareil et avoir compris les risques inhérents. Le nettoyage et l'entretien à la charge de l'utilisateur ne peuvent pas être effectués par les enfants de moins de 8 ans et sans surveillance. Tenir l'appareil et son câble hors de la portée des enfants âgés de moins de 8 ans.

L'appareil peut être utilisé par des personnes aux capacités physiques, sensorielles ou mentales réduites ou par des personnes sans l'expérience ni les connaissances nécessaires, à condition d'être surveillées ou après avoir reçu les instructions relatives à l'utilisation sûre de l'appareil et compris les risques inhérents.

Les enfants ne doivent pas jouer avec l'appareil.

Toujours débrancher l'appareil du secteur s'il est laissé sans surveillance et avant de le monter, de le démonter ou de le nettoyer.

 Les surfaces présentant ce symbole deviennent chaudes durant l'utilisation (le symbole est présent seulement sur certains modèles).

 **Danger !** L'appareil fonctionnant au courant électrique, respecter les consignes de sécurité suivantes :

- Ne pas toucher l'appareil avec les mains mouillées.
- Ne pas toucher la fiche avec les mains mouillées.
- S'assurer que la prise de courant utilisée soit toujours librement accessible, afin de garantir le débranchement en cas de

besoin.

- Pour débrancher la fiche de la prise, agir directement sur la fiche. Ne jamais tirer le cordon, il pourrait s'abîmer.
- Pour débrancher complètement l'appareil, mettre l'interrupteur général (A23), situé sur le côté de l'appareil, en pos. 0.
- En cas de pannes de l'appareil, ne pas tenter de les réparer. Éteindre l'appareil à l'aide de l'interrupteur général (A23), retirer la fiche de la prise et s'adresser à l'Assistance Technique.



Attention ! Conserver le matériel d'emballage (sachets en plastique, polystyrène expansé) hors de la portée des enfants.

RISQUE D'ÉTOUFFEMENT : l'appareil pourrait contenir de petites pièces. Durant les opérations de nettoyage et d'entretien, certaines de ces pièces pourraient être démontées. Manipuler avec soin et tenir les petites pièces hors de portée des enfants.



Risque de brûlures ! Cet appareil produit de l'eau chaude et, quand il est en marche, de la vapeur d'eau peut se former. Prêter attention à ne pas venir en contact avec les éclaboussures d'eau ou la vapeur chaude. Utiliser les boutons ou les manches.



Attention ! Ne pas s'agripper à la machine à café quand elle a été extraite du meuble. Ne pas poser sur l'appareil d'objets contenant des liquides, matériaux inflammables ou corrosifs, utiliser le porte-accessoire pour contenir les accessoires nécessaires à la préparation du café (par exemple le doseur). Ne pas poser sur l'appareil de grands objets pouvant bloquer le mouvement ou des objets instables.



Attention ! Ne pas utiliser la machine quand elle est extraite de son logement : toujours attendre toujours qu'elle soit inactive avant de l'extraire. Exception faite pour le réglage du moulin à café qui doit être effectué avec la machine extraite (voir chapitre "Réglage du moulin à café").



Nota Bene : Utiliser exclusivement des accessoires et des pièces de rechange originales recommandées par le fabricant.



Attention ! Ne jamais éteindre la machine pendant le cycle de démarrage.

Utilisation conforme à la destination

Cet appareil est construit pour la préparation du café et pour chauffer des boissons. Tout autre usage doit être considéré comme incorrect. Cet appareil n'est pas adapté pour un usage commercial. Le constructeur ne répond pas en cas de dommages découlant d'une utilisation impropre de l'appareil. Cet appareil peut être installé sur un four encastrable si ce dernier est doté de ventilateur de refroidissement sur la partie arrière (puissance maximale micro-ondes 3kW).

Nettoyage et entretien des matériaux en contact avec des aliments

- À la première utilisation ou après 3 ou 4 jours d'inutilisation, rincer à l'eau chaude tous les accessoires amovibles qui sont destinés à entrer en contact avec de l'eau ou du lait.
- Après 3 ou 4 jours d'inutilisation on conseille de rincer le circuit avant de préparer la première boisson, comme décrit dans les instructions.
- On recommande d'effectuer scrupuleusement les demandes de nettoyage automatique et d'entretien guidé lorsque proposées par l'appareil sur l'écran ou par le biais des voyants lumineux décrits dans le manuel.

Installation de l'appareil



Attention !

- L'installation doit être effectuée par un technicien qualifié selon les normes locales en vigueur (voir par. "Installation à encastrement").
- Conserver les éléments de l'emballage (sachets en plastique, polyester, etc.) hors de portée des enfants.
- Ne jamais installer la machine dans des environnements où la température peut arriver à 0 °C.
- Personnaliser au plus vite les valeurs de dureté de l'eau en suivant les instructions "Programmation de la dureté de l'eau".

Branchement de l'appareil



Danger ! S'assurer que la tension du secteur correspond à celle indiquée sur la plaquette située au-dessous de l'appareil. Brancher l'appareil uniquement à une prise de courant installée dans les règles de l'art, ayant une portée minimum de 10A et munie d'une mise à la terre efficace. En cas d'incompatibilité entre la prise et la fiche de l'appareil, faire remplacer la prise par un autre type plus approprié, par un personnel qualifié. Pour respecter les directives en matière de sécurité, pendant l'installation, il faut utiliser un interrupteur omnipolaire avec une distance minimum entre les contacts de 3 mm. Ne pas utiliser de prises multiples ou rallonges.



Attention ! Les dispositifs de déconnexion doivent être prévus dans le réseau d'alimentation conformément aux règles d'installations nationales.



Ce produit est conforme au Règlement (CE) N° 1935/2004 concernant les matériaux et les objets destinés à entrer en contact avec les produits alimentaires.

ÉLIMINATION



Ne pas jeter l'appareil avec les déchets ménagers mais l'amener dans une déchetterie officielle.

INSTALLATION À ENCASTREMENT

Vérifier les mesures minimum nécessaires pour la bonne installation de la machine. La machine à café doit être installée dans une colonne et celle-ci doit être solidement fixée à la paroi à l'aide d'étriers disponibles dans le commerce.



Attention !

- Important : toute intervention d'installation ou d'entretien doit être effectuée sur l'appareil débranché du réseau électrique.
- Les meubles de la cuisine au contact direct de l'appareil doivent être résistants à la chaleur (min. 65°C).
- Pour garantir une ventilation correcte, laisser une ouverture sur le fond du meuble (voir mesures sur la figure 1).
- Positionner les guides sur les surfaces latérales du meuble, comme illustré sur la figure 2. Fixer les guides à l'aide des vis fournies prévues à cet effet, puis les extraire complètement. Positionner et fixer le "crochet de retenue" à l'aide des 4 vis, comme illustré sur la figure, en le positionnant au centre de l'armoire et au ras de la paroi avant. Au cas où la machine à café serait installée sur un "Tiroir chauffe-plats" utiliser la surface supérieure de ce dernier comme point de repère pour le positionnement des guides ex (fig. 2A). Dans ce cas la tablette d'appui ne sera pas présente et le crochet de retenue ne doit pas être installé.
- Fixer le cordon d'alimentation avec le clip de serrage prévu à cet effet (fig. 3). Le cordon d'alimentation doit être suffisamment long pour permettre l'extraction du meuble pendant la phase de remplissage du réservoir des grains de café. La mise à la terre est obligatoire conformément à la loi. Le branchement électrique doit être effectué par un technicien qualifié selon les instructions.
- Placer l'électroménager sur les guides en s'assurant que les pivots soient bien insérés dans les logements prévus à cet effet lors de sa fixation avec les vis fournies (fig. 4). En cas de réglages en hauteur de la machine, utiliser les entretoises circulaires fournies.
- En cas de corrections de l'alignement de l'appareil, positionner les entretoises fournies sous ou sur les côtés du support (fig. 5-6).
- Pour soulever la partie avant de l'appareil (maximum 2 mm) tourner le cliquet comme illustré sur la figure 7.

EINFÜHRUNG

In dieser Betriebsanleitung verwendete Symbole

Wichtige Hinweise sind durch die nachfolgenden Symbole gekennzeichnet. Die Missachtung der aufgeführten Anweisungen kann Stromschläge, schwere Verletzungen, Verbrennungen, Brände, oder Schäden am Gerät verursachen.



Gefahr!

Die Nichtbeachtung führt bzw. kann zu lebensgefährlichen Verletzungen durch elektrischen Schlag führen.



Achtung!

Die Nichtbeachtung führt bzw. kann zu Verletzungen oder Schäden am Gerät führen.



Verbrennungsgefahr!

Die Nichtbeachtung führt bzw. kann zu Verbrühungen oder Verbrennungen führen.



Anmerkung:

Dieses Symbol hebt wichtige Informationen für den Benutzer hervor.

SICHERHEIT

Grundlegende Hinweise für die Sicherheit

Das Gerät kann nicht von Personen (einschließlich Kindern) mit beeinträchtigten körperlichen, geistigen Fähigkeiten bzw. eingeschränkter Wahrnehmung oder Mangel an Erfahrung und Kenntnis benutzt werden, es sei denn, sie werden von einer für ihre Sicherheit verantwortlichen Person überwacht oder mit der sicheren Anwendung des Geräts vertraut gemacht.

Kinder müssen beaufsichtigt werden, damit sie nicht mit dem Gerät spielen.

Bestimmungsgemäße Verwendung: Dieses Gerät wurde für die Zubereitung von Getränken auf Basis von Kaffee, Milch und Heißwasser erstellt. Jede andere Verwendung ist als unsachgemäß zu betrachten und daher gefährlich. Der Hersteller haftet nicht für Schäden, die durch einen unsachgemäßen Gebrauch verursacht werden. Die Oberfläche des Heizelements kann nach der

Verwendung Restwärme aufweisen und die Außen­teile des Geräts können für einige Minuten, je nach Gebrauch, heiß bleiben.

Reinigen Sie alle Komponenten sorgfältig, insbesondere alle Teile, die sich in Kontakt mit dem Kaffee und der Milch befinden.

Die Reinigung und Instandhaltung, die vom Benutzer ausgeführt werden muss, darf nicht von Kindern ohne Beaufsichtigung durchgeführt werden.

Die Maschine zur Reinigung niemals in Wasser tauchen.

ACHTUNG: Verwenden Sie für die Reinigung des Geräts keine alkalischen Reinigungsmittel, die es beschädigen könnten: Verwenden Sie ein weiches Tuch und, falls vorgesehen, ein neutrales Reinigungsmittel.

Dieses Gerät ist ausschließlich für den Hausgebrauch bestimmt. Der Gebrauch in Küchenbereichen für das Personal von Geschäften, Büros und an anderen Arbeitsplätzen, in landwirtschaftlichen touristischen Einrichtungen, Hotels, Motels und anderen Unterkünften sowie Zimmervermietungen ist nicht vorgesehen.

Lassen Sie den Netzstecker oder das Netzkabel bei Schäden ausschließlich vom technischen Kundendienst auswechseln, um jedes Risiko auszuschließen.

Maschinen mit abnehmbarem Kabel: Vermeiden Sie Wasserspritzer auf den Kabelstecker oder auf die bezügliche Aufnahme auf der Rückseite des Geräts.

ACHTUNG: Modelle mit Glasoberflächen: Verwenden Sie das Gerät nicht, wenn die Oberfläche einen Sprung aufweist.


NUR FÜR EUROPÄISCHE MÄRKTE:

Das Gerät kann von Kindern ab 8 Jahren benutzt werden, wenn sie beaufsichtigt werden oder eine Einweisung zum sicheren Gebrauch des Geräts erhalten haben bzw. mit den damit verbundenen Gefahren vertraut sind. Die dem Benutzer obliegende Reinigung und Instandhaltung darf nicht von Kindern durchgeführt werden. Es sei denn, sie sind älter als 8 Jahre und werden beaufsichtigt. Das Gerät und das Netzkabel außerhalb der Reichweite von Kindern unter acht Jahren halten.

Das Gerät darf von Personen mit beeinträchtigten körperlichen oder geistigen Fähigkeiten bzw. eingeschränkter Wahrnehmung oder ohne Kenntnissen hinsichtlich seiner Handhabung verwendet werden, wenn sie hierbei beaufsichtigt werden oder im Gebrauch des Geräts geschult sind bzw. mit den damit verbundenen Gefahren vertraut sind.

Kinder dürfen nicht mit dem Gerät spielen.


Wenn das Gerät unbeaufsichtigt gelassen wird und bevor es auseinander- oder zusammengebaut bzw. gereinigt werden soll, die Stromversorgung unterbrechen.


 Die Oberflächen, die dieses Symbol aufweisen, werden während der Verwendung heiß (das Symbol ist nur auf einigen Modellen vorhanden).


 **Gefahr!** Da das Gerät mit Strom betrieben wird, muss sich an die nachfolgend aufgeführten Sicherheitshinweise gehalten werden:


- Das Gerät nicht mit nassen Händen berühren.
- Den Netzstecker nicht mit nassen Händen berühren.
- Sicherstellen, dass die verwendete Steckdose stets einwandfrei zugänglich ist, da Sie nur so im Bedarfsfall den Netzstecker trennen können.


- Zum Trennen des Netzsteckers von der Steckdose direkt am Stecker selbst ziehen. Niemals am Kabel ziehen, weil es sonst beschädigt werden könnte.
- Um das Gerät vollständig außer Spannung zu setzen, den Hauptschalter (A23) an der Seite des Gerätes in Pos. 0 stellen.
- Versuchen Sie nicht, eventuelle Defekte am Gerät zu reparieren. Schalten Sie das Gerät unter Verwendung des Hauptschalters (A23) aus, ziehen Sie den Netzstecker und wenden Sie sich an den technischen Kundendienst.

 **Achtung!** Das Verpackungsmaterial (Plastikbeutel, Styropor) ist außer Reichweite von Kindern aufzubewahren. **ERSTICKUNGSGEFAHR:** Das Gerät könnte kleine Teile enthalten. Während der Reinigungs- und Wartungsvorgänge könnten einige dieser Teile ausgebaut werden. Sorgfältig behandeln und kleine Teile von Kindern fernhalten.

 **Verbrennungsgefahr!** Dieses Gerät erzeugt heißes Wasser. Während des Betriebs kann sich Wasserdampf bilden. Achten Sie darauf, dass Sie nicht mit Wasserspritzern oder heißem Dampf in Berührung kommen. Benutzen Sie immer die Drehknöpfe oder die Griffe.

 **Achtung!** Halten Sie sich nicht an der aus dem Möbel genommenen Kaffeemaschine fest. Stellen Sie keine Behälter mit Flüssigkeiten, entzündlichen oder ätzenden Materialien auf dem Gerät ab. Bewahren Sie das Zubehör für die Zubereitung des Kaffees (z. B. den Messlöffel) in dem dafür vorgesehenen Fach auf. Legen Sie keine großen oder instabilen Gegenstände auf das Gerät, um dessen Funktionsweise nicht zu behindern.

 **Achtung!** Benutzen Sie das Gerät nicht, wenn es aus der Nische gezogen wurde. Vergewissern Sie sich, dass es ausgeschaltet ist, bevor Sie es herausziehen. Davon ausgenommen ist die Einstellung des Mahlwerks, die bei herausgenommenem Gerät vorzunehmen ist (siehe Kapitel 'Einstellen des Mahlwerks').

 **Anmerkung:** Verwenden Sie ausschließlich Originalzubehör und -ersatzteile oder vom Hersteller empfohlene Teile.

 **Achtung!** Schalten Sie die Maschine niemals während des Zyklus des Entkalkens ab.

Bestimmungsgemäßer Gebrauch

Dieses Gerät wurde für die Zubereitung von Kaffee und die Erwärmung von Getränken erstellt. Jeder andere Gebrauch wird als unsachgemäß betrachtet. Dieses Gerät ist nicht für die kommerzielle Verwendung geeignet. Der Hersteller haftet nicht für Schäden, die durch einen unsachgemäßen Gebrauch verursacht werden. Dieses Gerät kann über einem Einbaubackofen installiert werden, wenn dieser über ein Kühlgebläse an der Rückseite verfügt (maximale Mikrowellenleistung: 3kW).

Reinigung und Wartung der Materialien, die mit Lebensmitteln in Berührung kommen

- Beim ersten Gebrauch bzw. nach 3 oder 4 Tagen Nichtgebrauch alle abnehmbaren Zubehörteile, die dazu bestimmt sind, mit Wasser oder Milch in Berührung zu kommen, mit heißem Wasser abspülen.
- Nach 3 oder 4 Tagen Nichtgebrauch wird empfohlen, den Kreislauf vor der Zubereitung des ersten Getränks, wie in der Bedienungsanleitung beschrieben, durchzuführen.
- Wenn die automatische Reinigung und die menügeführte Wartung vom Gerät auf dem Display oder durch Aufleuchten der in der Bedienungsanleitung beschriebenen Kontrolllampen angefordert werden, empfiehlt man dessen gewissenhafte Ausführung.

Installation des Gerätes



Achtung!

- Die Installation ist durch einen qualifizierten Techniker gemäß den geltenden örtlichen Bestimmungen durchzuführen (siehe Abschn. "Einbau").
- Halten Sie das Verpackungsmaterial (Kunststoffbeutel, Polyester, usw.) von Kindern fern.
- Installieren Sie das Gerät nie in Räumen, in denen die Temperatur auf 0 °C sinken kann.
- Stellen Sie die Werte der Wasserhärte so bald wie möglich nach Ihrem individuellen Bedarf ein, indem Sie die Anleitungen "Programmierung der Wasserhärte" befolgen.

Anschluss des Gerätes



Gefahr! Vergewissern Sie sich, dass die Netzspannung mit der auf dem Typenschild angegebenen Spannung übereinstimmt. Schließen Sie das Gerät nur an eine vorschriftsmäßig installierte und geerdete Steckdose mit einer Mindestleistung von 10A an. Falls die Steckdose nicht für den Netzstecker Ihres Gerätes geeignet ist, lassen Sie diese bitte von einem Fachmann gegen eine geeignete Steckdose austauschen. Damit die Installation den Sicherheitsrichtlinien entspricht, ist bei der Installation ein allpoliger Sicherheitsschalter mit einer Kontaktöffnungsweite von mindestens 3 mm zu verwenden. Verwenden Sie keine Mehrfachstecker oder Verlängerungskabel.



Achtung! Im Stromnetz müssen die den nationalen Installationsbestimmungen entsprechenden Trennschalter vorhanden sein.



Dieses Produkt ist konform gemäß der Verordnung (EG) Nr. 1935/2004 bezüglich Materialien und Gegenständen, die dazu bestimmt sind, mit Lebensmitteln in Berührung zu kommen.

ENTSORGUNG



Das Gerät darf nicht zusammen mit dem Hausmüll entsorgt werden. Es muss einer offiziellen Sammelstelle der Mülltrennung übergeben werden.

EINBAU

Vergewissern Sie sich, dass die erforderlichen Mindestabstände für die korrekte Installation des Geräts gegeben sind. Die Kaffeemaschine muss in einen Hochschrank eingebaut werden, der mit handelsüblichen Bügeln fest an der Wand befestigt sein muss.



Achtung!

- Wichtig: Vor jedem Installations- oder Wartungseingriff muss das Gerät von der Stromversorgung getrennt werden.
- Die Küchenmöbel in unmittelbarer Nähe des Geräts müssen hitzebeständig sein (mind. 65 °C).
- Lassen Sie für eine korrekte Belüftung eine Öffnung an der Unterseite des Schrankes frei (siehe Maße in Abbildung 1).
- Positionieren Sie die Führungsschienen an den Seiten der Schrankwände, wie in Abbildung 2 dargestellt. Befestigen Sie die Führungsschienen mit den entsprechenden Schrauben in der Ausstattung, dann vollkommen herausziehen. Positionieren und befestigen Sie den "Haltehaken" mit den 4 Schrauben, wie in der Abbildung gezeigt, indem Sie ihn in der Mitte des Gehäuses und bündig mit der Vorderwand positionieren. Verwenden Sie, falls die Kaffeemaschine über einer „Wärme-schublade“ installiert ist, deren Oberseite als Orientierungshilfe für die Positionierung der Führungsschienen (Abb. 2A). In diesem Fall ist keine Auflagefläche vorhanden und der Haltehaken muss nicht installiert werden.
- Befestigen Sie das Netzkabel mit der entsprechenden Klammer (Abb. 3). Das Netzkabel muss lang genug sein, um das Gerät aus dem Möbel herausziehen und den Kaffeebohnenbehälter befüllen zu können. Die Erdung des Geräts muss den gesetzlichen Vorgaben entsprechen. Der elektrische Anschluss muss von einem qualifizierten Techniker den Anweisungen gemäß ausgeführt werden.
- Setzen Sie das Gerät auf die Schienen. Achten Sie dabei darauf, dass die Zapfen richtig in den dafür vorgesehenen Aufnahmen sitzen, bevor Sie das Gerät mit den mitgelieferten Schrauben befestigen. (Abb. 4). Verwenden Sie, falls die Höhe des Geräts korrigiert werden muss, die mitgelieferten Distanzhalter.
- Positionieren Sie im Falle der Korrektur der Ausrichtung des Geräts die Distanzhalter in der Ausstattung unter oder an den Seiten der Struktur (Abb. 5-6).
- Drehen Sie, um das Gerät im vorderen Teil zu erheben (maximal 2 mm), die Sperrklinke, wie in Abbildung 7 angezeigt.

INLEIDING

Gebruikte symbolen in deze gebruiksaanwijzing

Belangrijke waarschuwingen gaan van de volgende symbolen vergezeld.

Het niet opvolgen van de instructies kan elektrische schokken, ernstig letsel, brandwonden, brand of schade aan het apparaat veroorzaken..



Gevaar!

Niet-naleving van de waarschuwing kan leiden tot mogelijk levensbedreigend letsel door elektrische schokken.



Belangrijk!

Niet-naleving van de waarschuwing kan leiden tot letsel of schade aan het apparaat.



Gevaar voor brandwonden!

Niet-naleving van de waarschuwing kan leiden tot brandwonden.



Let op:

Dit symbool geeft handige tips en belangrijke informatie voor de gebruiker aan.

VEILIGHEID

Essentiële veiligheidswaarschuwingen

Het apparaat is niet bedoeld voor gebruik door personen (waaronder kinderen) met beperkte lichamelijke, zintuiglijk of geestelijke vermogens, of gebrek aan ervaring en kennis, tenzij ze onder toezicht staan of instructies over het gebruik van het apparaat hebben gekregen van een persoon die verantwoordelijk is voor hun veiligheid. Kinderen moeten onder toezicht staan om ervoor te zorgen dat ze niet met het apparaat spelen.

Bedoeld gebruik: dit apparaat is bedoeld en gemaakt om koffie en dranken op basis van melk en heet water te maken. Elk ander gebruik wordt als onjuist beschouwd en is gevaarlijk. De fabrikant aanvaardt geen aansprakelijkheid voor schade die veroorzaakt is door onjuist gebruik van het apparaat.

Het oppervlak van het verwarmingselement blijft warm na gebruik en de buitenkant van het apparaat kan nog verscheidene minuten warm blijven, afhankelijk van het gebruik.

Maak alle onderdelen grondig schoon en besteed speciale aandacht aan onderdelen die in aanraking komen met koffie en melk. Reiniging en onderhoud door de gebruik mo gen niet door kinderen zonder toezicht worden uitgevoerd.

Dompel het apparaat nooit onder in water. LET OP: Om schade aan het apparaat te voorkomen, dient u geen alkalische reinigingsmiddelen te gebruiken bij het schoonmaken. Gebruik een zachte doek en een mild reinigingsmiddel

Dit apparaat is alleen bedoeld voor huishoudelijk gebruik. Het is niet bedoeld om te worden gebruikt in: personeelskeukens in winkels, kantoren en andere werkomgevingen; boerderijen; door gasten in hotels, motels en andere verblijfsomgevingen; bed and breakfast-omgevingen.

Als de stekker of het netsnoer beschadigd is, mag het alleen vervangen worden door de klantenservice om elk risico uit te sluiten.

Apparaten met verwijderbaar snoer: vermijd waterspatten op de aansluiting van het netsnoer of het contact op de achterkant van het apparaat.

WAARSCHUWING: Modellen met glazen oppervlakken: gebruik het apparaat niet als het oppervlak gebarsten is.

ALLEEN VOOR DE EUROPESE MARKT:

Dit apparaat kan worden gebruikt door kinderen van 8 jaar en ouder als ze onder toezicht staan of instructies hebben gekregen over het veilige gebruik van het apparaat en ze de gevaren van het apparaat begrijpen. Reiniging en onderhoud door de gebruiker mogen niet door kinderen worden uitgevoerd, tenzij ze ouder zijn dan 8 jaar en onder toezicht staan. Houd het apparaat en het netsnoer buiten het bereik van kinderen van jonger dan 8 jaar.

Apparaten mogen worden gebruikt door personen met beperkte lichamelijke, zintuiglijk of geestelijke vermogens of gebrek aan ervaring en kennis als ze onder toezicht staan of instructies over het veilige gebruik van het apparaat hebben gekregen en de betrokken gevaren begrijpen.

Kinderen mogen niet spelen met het apparaat.

Trek altijd de stekker uit het stopcontact als u het apparaat niet gebruikt en voordat u het schoonmaakt.



Oppervlakken die gemarkeerd zijn met dit symbool worden heet tijdens gebruik (het symbool staat alleen op bepaalde modellen).



Gevaar! Dit is een elektrisch apparaat en het is daarom belangrijk dat u volgende veiligheidswaarschuwingen opvolgt:

- Raak het apparaat nooit aan met vochtige handen.
- Raak de stekker nooit aan met vochtige handen.
- Zorg dat het gebruikte stopcontact altijd vrij toegankelijk is, zodat wanneer nodig de stekker uit het stopcontact kan worden getrokken.
- Pak de stekker vast als u de stekker uit het stopcontact wilt halen.
Trek nooit aan het snoer, omdat dit dan beschadigd kan raken.
- Om het apparaat volledig los te koppelen van de

elektriciteit, zet u de hoofdschakelaar (A23) aan de zijkant van het apparaat op stand 0.

- Als het apparaat defect is, probeer het dan niet zelf te repareren.

Schakel het uit met de hoofdschakelaar (A23), trek de stekker uit het stopcontact en neem contact op met de Klantenservice.



Belangrijk! Houd al het verpakkingsmateriaal (plastic zakken, piepschuim) uit de buurt van kinderen.

GEVAAR VOOR VERSTIKKING. Het apparaat kan kleine onderdelen bevatten. Sommige van deze kleine onderdelen moeten gedemonteerd worden tijdens reiniging en onderhoudswerkzaamheden. Behandel ze voorzichtig en houd kleine onderdelen buiten bereik van kinderen.



Gevaar voor brandwonden! Het apparaat produceert heet water en stoom tijdens de werking.

Vermijd contact met spatten water of hete stoom. Gebruik de knoppen en handgrepen.



Belangrijk! Houd u niet vast aan de koffiemachine wanneer deze uit de behuizing is getrokken.

Zet geen houders met vloeistoffen of brandbare of corrosieve materialen op het apparaat. Bewaar de accessoires die nodig zijn om koffie te zetten (het maatschepje bijvoorbeeld) in de speciale houder. Zet geen grote voorwerpen die de beweging kunnen verhinderen of instabiele voorwerpen op het apparaat.



Belangrijk! Gebruik het apparaat niet als het naar buiten getrokken is. Zorg dat het apparaat niet in werking is voordat u het naar buiten trekt. De enige uitzondering is het afstellen van de koffiemolen, dat gebeuren moet met de machine uitgetrokken (zie de paragraaf "De koffiemolen afstellen").



Let op: Gebruik alleen originele of door de fabrikant aanbevolen accessoires en reserveonderdelen.



Belangrijk! Schakel de machine nooit uit tijdens het ontkalken.

Bedoeld gebruik

Dit apparaat is bedoeld en gemaakt voor het zetten van koffie en warme dranken. Elk ander gebruik wordt beschouwd als onjuist. Dit apparaat is niet geschikt voor commercieel gebruik.

De fabrikant aanvaardt geen aansprakelijkheid voor schade die veroorzaakt is door onjuist gebruik van het apparaat.

Dit apparaat kan geïnstalleerd worden boven een inbouwoven als deze voorzien is van een koelventilator aan de achterkant (maximaal magnetronvermogen: 3 kW).

Reiniging en onderhoud van materialen die in contact komen met voedsel

- De eerste keer dat u het apparaat gebruikt, of als het meer dan 3 of 4 dagen niet is gebruikt, dient u alle uitneembare

accessoires die in aanraking komen met water of melk met heet water af te spoelen.

- Als het apparaat langer dan 3 of 4 dagen niet wordt gebruikt moet u het watercircuit doorspoelen voordat u de eerste drank maakt, zoals beschreven in deze gebruiksaanwijzing.
- U dient de automatische reiniging en het begeleide onderhoud nauwgezet uit te voeren wanneer dit wordt aangegeven door het apparaat door middel van het oplichten van de lampjes die beschreven worden in de handleiding.

Het apparaat installeren



Belangrijk!

- Installatie moet worden uitgevoerd door een gekwalificeerde monteur in overeenstemming met de geldende voorschriften in het land van installatie (zie de paragraaf "Inbouwinstallatie").
- De verpakkingselementen (plastic zakken, piepschuim enz.) moeten buiten bereik van kinderen worden gehouden.
- Installeer het apparaat nooit in ruimtes waar de temperatuur tot 0°C of lager kan dalen.
- Pas zo snel mogelijk de hardheid van het water aan volgens de procedure "Programmering van de hardheid van het water".

Het apparaat aansluiten



Gevaar! Controleer of de netspanning overeenkomt met de waarde die aangegeven staat op het typeplaatje op de onderkant van het apparaat.

Sluit het apparaat alleen aan op een efficiënt geaard en correct geïnstalleerd stopcontact met een minimale nominale stroomwaarde van 10A.

Als het stopcontact niet overeenkomt met de stekker van het apparaat, laat het stopcontact dan vervangen door een geschikt type door een gekwalificeerde elektricien. Om te voldoen aan de veiligheidsrichtlijnen moet er een omnipolaire schakelaar met een minimale afstand van 3 mm tussen de contacten worden geïnstalleerd.

Gebruik geen stekkerdozen of verlengsnoeren.



Belangrijk! Er moeten veiligheidsuitschakelaars in de netvoeding worden opgenomen, in overeenstemming met de installatievoorschriften in het betreffende land.



Dit apparaat voldoet aan Verordening (EG) 1935/2004 inzake materialen en voorwerpen bestemd om met levensmiddelen in contact te komen.

AFDANKEN



Het apparaat mag niet worden weggegooid bij het gewone huisvuil, maar moet naar een erkend afvalscheidings- en recyclingstation worden gebracht.

INBOUWINSTALLATIE

Controleer de minimale afmetingen die vereist zijn voor correcte installatie van het apparaat. De koffiemachine moet geïnstalleerd worden in een staande keukenkast en deze kast moet stevig verankerd worden aan de muur, met in de handel verkrijgbare beugels.



Belangrijk!

- **Belangrijk:** alle installatie- of onderhoudswerkzaamheden moeten worden uitgevoerd met het apparaat losgekoppeld van de netvoeding.
- Keukenmeubels in direct contact met het apparaat moeten hittebestendig zijn (min. 65°C).
- Om een correcte ventilatie te garanderen, dient u een ruimte aan de onderkant van de kast vrij te laten (zie de afmetingen in figuur 1).
- Plaats de rails aan de zijkanten van de kast, zoals weergegeven in figuur 2. Bevestig ze met de bijgeleverde schroeven en trek ze vervolgens helemaal uit. Plaats en bevestig de vergrendelingshaak met de vier bijgeleverde schroeven, zoals weergegeven in de afbeelding, en plaats hem in het midden van de kast, uitgelijnd met de voorkant. Als de koffiemachine boven een verwarmingslade wordt geïnstalleerd, gebruik dan het bovenste oppervlak hiervan als referentie voor het positioneren van de rails (fig. 2A). In dat geval is er geen oppervlak om de rails op de plaatsen en moet de vergrendelingshaak niet geïnstalleerd worden.
- Bevestig het netsnoer met de klem (fig. 3). Het netsnoer moet lang genoeg zijn om het apparaat naar buiten te kunnen trekken uit de kast om het koffiebonenreservoir te vullen. Het apparaat moet geaard worden volgens de geldende wetgeving. Elektrische aansluitingen moeten tot stand worden gebracht door een gekwalificeerde elektricien volgens de instructies.
- Plaats het apparaat op de rails en zorg ervoor dat de pennen correct in de behuizingen geplaatst worden; bevestig het apparaat vervolgens met de bijgeleverde schroeven (fig. 4). Als de hoogte van het apparaat aangepast moet worden, gebruik dan de bijgeleverde afstandsplaten.
- Corrigeer indien nodig de uitlijning van het apparaat door de bijgeleverde afstandsplaten onder of aan de zijkanten van de steun te plaatsen (fig. 5-6).
- Om het apparaat in de voorkant te tillen (max. 2 mm), draait u de grendel zoals weergegeven in figuur 7.

INTRODUCCIÓN

Símbolos utilizados en estas instrucciones

Las advertencias importantes se identifican mediante estos símbolos.

El incumplimiento de estas instrucciones podría provocar descargas eléctricas, lesiones graves, quemaduras, fuego o daños en el aparato.



¡Peligro!

Si no se tiene en cuenta esta advertencia podría producirse una descarga eléctrica con consecuencias mortales.



¡Importante!

Si no se tiene en cuenta esta advertencia pueden producirse lesiones o daños materiales.



¡Peligro de quemaduras!

Si no se tiene en cuenta esta advertencia pueden producirse escaldaduras o quemaduras.



Nota:

Este símbolo identifica un consejo importante o información dirigida al usuario.

SEGURIDAD

Advertencias de seguridad fundamentales

Las personas (incluidos los niños) con capacidades físicas, sensoriales o mentales reducidas, o que carezcan de experiencia y conocimiento, no pueden usar este aparato, a menos que no hayan recibido instrucciones relacionadas con su uso o estén bajo la supervisión de una persona responsable de su seguridad.

Asegúrese de que los niños no jueguen con el aparato.

Uso previsto: Este aparato se ha diseñado y fabricado para preparar café y bebidas a base de leche, además de calentar agua. Cualquier otro uso se considera inadecuado y, por tanto, peligroso. El fabricante no es responsable de daños ocasionados por un uso indebido de este aparato.

La superficie de la resistencia permanece

caliente tras el uso; además, el exterior del aparato puede mantener el calor durante varios minutos, dependiendo del uso.

Limpie bien todos los componentes y preste especial atención a las partes que entren en contacto con el café y la leche.

Los niños sin supervisión no deben realizar labores de limpieza y mantenimiento en el aparato.

Nunca sumerja el aparato en agua.

ATENCIÓN: Para evitar el deterioro del aparato, no debe utilizar productos limpiadores alcalinos durante la limpieza. Utilice un paño suave con detergente neutro. Este producto es un electrodoméstico. No está diseñado para utilizarse en cocinas para empleados de tiendas, oficinas y demás entornos laborales o en casas rurales, ni por clientes de hoteles, moteles, hostales y demás entornos residenciales.

Para evitar cualquier riesgo, póngase en contacto con el servicio de atención al cliente si el enchufe o el cable de alimentación están dañados y necesitan cambiarse.

Aparatos con cable desconectable: Evite salpicar agua en el conector del cable de alimentación o en la toma de la parte trasera del aparato.

ADVERTENCIA: Modelos con superficies de cristal: No utilice el aparato si la superficie está agrietada.

SOLO MERCADOS EUROPEOS:

Los niños a partir de 8 años pueden utilizar este aparato bajo supervisión o si han recibido instrucciones acerca del uso seguro del mismo y entiende el riesgo que conlleva. Los niños no deben realizar labores de limpieza y mantenimiento a menos que

tengan más de 8 años y estén vigilados. Mantenga el aparato y el cable fuera del alcance de los niños menores de 8 años.

Las personas (incluidos los niños) con capacidades físicas, sensoriales o mentales reducidas, o que carezcan de experiencia y conocimiento, pueden usar este aparato bajo supervisión o si han recibido instrucciones acerca del uso seguro del mismo y entiende el riesgo que conlleva.

Los niños no deben jugar con el aparato.

Desenchufe el aparato mientras no lo utilice y antes de limpiarlo.



Las superficies marcadas con este símbolo se calientan durante el uso (solo en algunos modelos).



¡Peligro! Este aparato funciona con electricidad, por lo que es importante que respete las siguientes advertencias de seguridad:

- No toque nunca el aparato con las manos mojadas.
- No toque nunca el enchufe con las manos mojadas.
- Asegúrese de que la toma empleada esté accesible en todo momento para desconectar el aparato en caso necesario.
- Sujete el aparato por el enchufe solamente para desconectarlo de forma directa.
No tire nunca del cable, ya que podría dañarlo.
- Para desconectar por completo el aparato, coloque el interruptor principal (A23) del lateral del aparato en la posición 0.
- Si el aparato está defectuoso, no intente repararlo.
Apáguelo mediante el interruptor principal (A23), desconéctelo de la toma de corriente y póngase en contacto con el servicio de atención al cliente.



¡Importante! Mantenga el embalaje (bolsas de plástico y espuma de poliestireno) lejos del alcance de los niños. RIESGO DE ASFIXIA. El aparato puede contener piezas pequeñas. Es posible que haya que desmontar algunas de estas piezas durante las operaciones de limpieza y mantenimiento. Manipule las piezas pequeñas con cuidado y guárdelas fuera del alcance de los niños.



Peligro de quemaduras. Este aparato produce agua caliente, por lo que puede formarse vapor durante su funcionamiento.

Evite el contacto con las salpicaduras de agua o de vapor caliente. Utilice las agarraderas y los tiradores.



¡Importante! No se apoye en la cafetera mientras se encuentre fuera del armario.

No ponga recipientes con líquidos o materiales corrosivos o inflamables encima del aparato. Coloque los accesorios necesarios para preparar el café (por ejemplo, la medida) en el soporte especial. No apoye objetos grandes que puedan obstaculizar el movimiento ni objetos inestables en el aparato.



¡Importante! No utilice el aparato después de extraerlo. Asegúrese de que el aparato está inactivo antes de extraerlo. La única excepción se refiere al ajuste del molinillo de café, ya que hay que extraer antes la máquina (consulte la sección "Ajuste del molinillo de café").



Nota: Utilice accesorios y repuestos originales o recomendados por el fabricante.



¡Importante! No apague la máquina durante la descalcificación.

Uso previsto

Este aparato está diseñado y fabricado para preparar café y bebidas calientes. Cualquier otro uso se considera inadecuado.

Este aparato no es apto para uso comercial.

El fabricante no es responsable de daños ocasionados por un uso indebido de este aparato.

Este aparato puede instalarse encima de un horno empotrado si este último dispone de ventilador de refrigeración en la parte trasera (microondas con potencia máxima de 3 kW).

Limpieza y mantenimiento de materiales en contacto con alimentos

- La primera vez que utilice este aparato o cuando no se use durante más de 3 o 4 días, lave con agua caliente todos los accesorios extraíbles que puedan entrar en contacto con agua o leche.
- Si el aparato no se utiliza durante más de 3 o 4 días, lave los circuitos de agua como se describe en las instrucciones de uso antes de preparar la primera bebida.
- Debería realizar la limpieza automática y el mantenimiento guiado de manera exhaustiva cuando se indique en la pantalla del aparato o mediante luces, según se describe en este manual.

Instalación del aparato



¡Importante!

- La instalación es responsabilidad de un profesional cualificado y debe realizarse de conformidad con la legislación en vigor en el país de instalación (consulte la sección "Instalación integrada").
- Los elementos del embalaje (bolsas de plástico, espuma de poliestireno y demás) deben mantenerse fuera del alcance de los niños.
- No instale el aparato en lugares en los que la temperatura pueda descender hasta 0 °C o menos.
- Personalice la dureza del agua lo antes posible mediante las instrucciones de la sección "Dureza del agua".

Conexión del aparato



¡Peligro! Compruebe que la tensión de la fuente de alimentación coincida con el valor indicado en la placa de datos del aparato.

Conecte el aparato a una toma de corriente con puesta a tierra eficaz y correctamente instalada, con intensidad nominal mínima de 10 A.

Si la toma de alimentación no coincide con el enchufe del aparato, solicite a un profesional cualificado que lo sustituya por otro del tipo adecuado. Para garantizar el cumplimiento de las normativas de seguridad, debe instalarse un interruptor omnipolar con una distancia mínima de contactos de 3 mm.

No utilice regletas ni prolongadores.



¡Importante! La fuente de alimentación debe incorporar dispositivos de desconexión de seguridad que cumplan los reglamentos de instalación del país en cuestión.



Este aparato cumple el reglamento CE 1935/2004 sobre materiales y artículos destinados a entrar en contacto con alimentos.

ELIMINACIÓN



El aparato no debe desecharse junto con los residuos domésticos, sino que debe llevarse a un centro autorizado de separación y reciclaje de residuos.

INSTALACIÓN INTEGRADA

Compruebe que se dispone de las medidas mínimas necesarias para instalar el aparato de manera correcta. La cafetera debe instalarse en una columna, que debe estar firmemente sujeta a una pared con abrazaderas disponibles en los comercios.



¡Importante!

- **Importante:** Todas las operaciones de instalación o mantenimiento deben realizarse con el aparato desconectado del suministro eléctrico.
- Los muebles de cocina que estén en contacto directo con el aparato deben ser resistentes al calor (65 °C min).
- Para garantizar una ventilación correcta, deje un hueco en la parte inferior del armario (consulte las medidas en la figura 1).
- Coloque los carriles de los laterales del armario como se muestra en la figura 2. Apriete los tornillos suministrados y luego extraígalos por completo. Coloque y fije el gancho de bloqueo con los cuatro tornillos suministrados, como se muestra en la figura; colóquelo en el centro del armario al mismo nivel que la pared delantera. Con la cafetera instalada sobre el cajón calentador, utilice la parte superior de este como referencia para situar los carriles (fig. 2A). En este caso, no habrá ninguna superficie sobre la que apoyar los carriles y no habrá que instalar el gancho.
- Fije el cable de alimentación con la abrazadera (fig. 3). El cable de alimentación debe tener una longitud suficiente para permitir la extracción del aparato del mueble con el fin llenar el recipiente de café en grano. El aparato debe conectarse a tierra como se exige en la legislación. Un electricista profesional debe realizar las conexiones eléctricas según las instrucciones.
- Coloque el aparato en los carriles; asegúrese de que las clavijas estén correctamente insertadas en los alojamientos y luego fíjelas con los tornillos suministrados (fig. 4). Cuando haya que ajustar la altura del aparato, utilice los discos distanciadores proporcionados.
- Si es necesario, alinee correctamente el aparato colocando los espaciadores suministrados debajo del soporte o en los laterales de este (fig. 5-6).
- Para levantar el aparato por la parte delantera (máx. 2 mm), gire el pasador como se muestra en la figura 7.

INTRODUÇÃO

Símbolos utilizados nestas instruções

Os avisos importantes são identificados por estes símbolos.

A não observância das instruções pode resultar em choque elétrico, ferimentos graves, queimaduras, incêndio ou danos no aparelho



Perigo!

A inobservância do aviso pode resultar em possíveis ferimentos com riscos de vida devidos a choque elétrico.



Importante!

A inobservância do aviso pode resultar em ferimentos ou danos no aparelho.



Perigo de queimaduras!

A inobservância do aviso pode resultar em escaldões ou queimaduras.



Por favor tome nota:

Este símbolo identifica um aviso ou informação importantes para o utilizador.

SAFETY

Avisos de segurança fundamentais

As pessoas (incluindo crianças) com capacidades físicas, sensoriais ou mentais reduzidas ou falta de experiência e conhecimento, só podem utilizar o aparelho com a supervisão de uma pessoa responsável pela sua segurança ou que tenham recebido, da mesma pessoa, instruções relativas à utilização do aparelho.

As crianças devem ser supervisionadas para se assegurar que elas não brinquem com o equipamento.

Uso a que se destina: este aparelho foi projetado e fabricado para preparar bebidas à base de café e leite e água quente. Qualquer outro uso é considerado impróprio e, portanto, perigoso. O fabricante não se responsabiliza por danos derivantes da

utilização imprópria do aparelho.

A superfície do elemento de aquecimento permanece quente após o uso e a parte exterior do aparelho pode reter o calor por vários minutos, dependendo do uso.

Limpar todos os componentes cuidadosamente, tendo um cuidado especial com as peças em contacto com o café e o leite. A limpeza e a manutenção do utilizador não devem ser executadas por crianças sem supervisão.

Nunca imergir o aparelho em água.

CUIDADO: Para evitar danos no aparelho, não use agentes de limpeza alcalinos durante a limpeza, use um pano macio e um detergente neutro

Este é apenas um aparelho doméstico. Não se destina a ser utilizado em: áreas de cozinha em lojas, escritórios e outros ambientes de trabalho; casais agrícolas; por clientes em hotéis, motéis e outros tipos de ambientes residenciais; ambientes tipo bed and breakfast.

Se a ficha ou o cabo de alimentação estiver danificado, ele deve ser substituído apenas pelos serviços de atendimento ao cliente para evitar quaisquer tipos de riscos.

Aparelhos com cabo removível: evitar salpicos de água no conector do cabo de alimentação ou tomada na parte traseira do aparelho.

AVISO: Modelos com superfícies de vidro: não utilizar o aparelho se a superfície estiver rachada.


APENAS PARA MERCADOS EUROPEUS:


Este aparelho pode ser utilizado por crianças com idade igual ou superior a 8 anos, só com a supervisão de um adulto ou se tiverem recebido instruções relativas ao uso do aparelho de forma segura e compreendam o risco envolvido. A limpeza e a manutenção pelo utilizador não devem ser efetuadas por crianças, a não ser que tenham mais de 8 anos e sejam supervisionadas. Manter o aparelho e o seu Cabo fora do alcance de crianças com idade inferior aos 8 anos.

O aparelho pode ser utilizado por pessoas com capacidades físicas, sensoriais ou mentais reduzidas ou com falta de experiência e conhecimento, só com a supervisão de uma pessoa responsável pela sua segurança ou que tenham recebido, da mesma pessoa, instruções relativas à utilização do aparelho de forma segura e compreendam o risco envolvido.

As crianças nunca devem brincar com o equipamento.

Quando não estiver em uso e antes de o limpar, desligar sempre o aparelho.

 Superfícies marcadas com este símbolo ficam quentes durante o uso (o símbolo está presente apenas em alguns modelos).

 **Perigo!** Este é um aparelho elétrico, por isso é importante respeitar os seguintes avisos de segurança:

- Nunca tocar no aparelho com as mãos húmidas.
- Nunca tocar na ficha com as mãos húmidas.
- Certifique-se de que a tomada utilizada esteja livremente acessível em todos os momentos, permitindo que o aparelho seja desligado quando necessário.
- Desligar só diretamente pela ficha.
Nunca puxe o cabo de alimentação, pode danificá-lo.

- Para desligar o aparelho completamente, colocar o interruptor principal (A23), situado na parte lateral do aparelho, na posição 0.
- Se o aparelho estiver defeituoso, não tentar repará-lo. Desligue-o utilizando o interruptor principal (A23), desligue da tomada de corrente e contacte o Serviço de Apoio ao Cliente.



Importante! Manter todas as embalagens (sacos de plástico, espuma de poliestireno) longe das crianças.

RISCO DE ASFIXIA. O aparelho pode conter peças pequenas. Algumas dessas peças pequenas podem precisar ser desmontadas durante as operações de limpeza e manutenção. Manusear com cuidado e manter as peças pequenas fora do alcance das crianças.



Perigo de queimaduras! Este aparelho produz água quente, pelo que se pode formar vapor enquanto estiver em funcionamento.

Evitar o contacto com salpicos de água ou vapor quente. Use botões e alças.



Importante! Não segure na máquina de café quando estiver fora do armário.

Não deixar recipientes com líquidos ou materiais inflamáveis ou corrosivos em cima do aparelho. Colocar os acessórios necessários para fazer o café (o medidor, por exemplo) no suporte especial. Não deixar objetos grandes que possam obstruir o movimento ou objetos instáveis no aparelho.



Importante! Não utilizar o aparelho quando extraído. Certificar-se de que o aparelho esteja inativo antes de o extrair. A única exceção é a regulação do moinho de café que deve ser feita com a máquina extraída (consultar a secção “Regulação do moinho de café”).



Por favor tome nota: Utilize apenas acessórios e peças de reposição originais ou recomendados pelo fabricante.



Importante! Nunca desligue a máquina durante a descalcificação.

Uso a que se destina

este aparelho foi projetado e fabricado para preparar café e bebidas quentes. Qualquer outra utilização é considerada imprópria.

Este aparelho não é adequado para uso comercial.

O fabricante não se responsabiliza por danos derivantes da utilização imprópria do aparelho.

Este aparelho pode ser instalado sobre um forno embutido se este

último estiver equipado com uma ventoinha de arrefecimento na parte posterior (potência máxima de micro-ondas: 3 kW)

Limpeza e manutenção de materiais em contacto com alimentos

- A primeira vez que utilizar o aparelho, ou se não for utilizado durante mais de 3 ou 4 dias, enxágue todos os acessórios amovíveis que possam entrar em contacto com água ou leite com água quente.
- Se o aparelho não for utilizado por mais de 3 ou 4 dias, antes de fazer a primeira bebida, lave o circuito de água conforme descrito nestas Instruções para o Uso
- Deve efetuar a limpeza automática e a manutenção guiada rigorosamente quando proposto pelo aparelho através do ecrã ou das luzes descritas no manual

Instalação do aparelho



Importante!

- A instalação deve ser efetuada por um profissional qualificado em conformidade com a legislação em vigor no país de instalação (consultar a secção “Instalação de encaixe”).
- Os elementos de embalagem (sacos de plástico, espuma de poliestireno, etc.) devem ser mantidos fora do alcance das crianças.
- Nunca instalar o aparelho em locais onde a temperatura possa descer para 0° C ou menos.
- Personalizar a dureza da água o mais rápido possível seguindo as instruções na secção “dureza da água”.

Ligação do aparelho



Perigo! Verificar se a tensão da rede de alimentação corresponde ao valor indicado na placa de características na parte inferior do aparelho.

Ligar o aparelho a uma tomada com ligação à terra eficiente e instalada corretamente com uma corrente nominal de apenas 10A. Se a tomada de alimentação não coincidir com a ficha do aparelho, fazer substituir, por um profissional qualificado, a tomada por um tipo adequado. Para cumprir com as diretivas de segurança, deve ser instalado um interruptor omnipolar com uma distância mínima de contacto de 3 mm.

Não utilizar fichas múltiplas nem extensões.



Importante! Na fonte de energia elétrica devem ser incluídos dispositivos de corte de segurança, de acordo com os regulamentos de instalação no país em questão.



Este aparelho está em conformidade com o Regulamento CE 1935/2004 sobre materiais e artigos destinados a entrar em contacto com os alimentos.

ELIMINAÇÃO



O aparelho não deve ser eliminado junto com o lixo doméstico, mas levado a um centro autorizado de separação e reciclagem de resíduos.

INSTALAÇÃO DE ENCAIXE

Verificar as medições mínimas necessárias para a instalação correta do aparelho. A máquina de café deve ser instalada numa coluna que deve estar firmemente fixada à parede com suportes disponíveis no comércio.



Importante!

- Importante: todas as operações de instalação ou manutenção devem ser realizadas com o aparelho desligado da rede elétrica.
- Os móveis de cozinha em contacto direto com o aparelho devem ser resistentes ao calor (65°C min).
- Para garantir a ventilação correta, deixar um espaço na parte inferior do armário (ver as medidas na figura 1).
- Posicionar as guias nas partes laterais do armário, conforme mostrado na figura 2. Fixar com os parafusos fornecidos e, em seguida, extrai-los completamente.

Posicione e fixe o gancho de bloqueio com os quatro parafusos fornecidos, conforme mostrado na figura, colocando-o no centro do armário, nivelado com a parede frontal.

Se a máquina de café está instalada sobre uma gaveta mais quente, utilizar a superfície superior desta última como referência para posicionar os carris (fig. 2A).

Neste caso, não haverá superfície para apoiar os trilhos e o gancho de retenção não deve ser instalado.

- Fixar o cabo de alimentação com o clipe (fig. 3). O cabo de alimentação deve ter o comprimento suficiente para permitir que o aparelho seja extraído do armário para encher o recipiente do café em grãos.

O aparelho deve ser ligado à terra em conformidade com a legislação.

As ligações elétricas devem ser realizadas por um electricista qualificado seguindo as instruções.

- Posicionar o aparelho nos trilhos, certificando-se de que os pinos estejam inseridos corretamente nos alojamentos e, em seguida, fixá-lo com os parafusos fornecidos (fig. 4). Se a altura do aparelho exigir ajustes, utilizar os discos espaçadores fornecidos.
- Se necessário, corrigir o alinhamento do aparelho posicionando os espaçadores fornecidos sob ou lateralmente ao suporte (fig. 5-6).
- Para levantar o aparelho pela frente (máx. 2 mm), rodar o bloqueio como mostrado na figura 7.

ВВЕДЕНИЕ

Символы, используемые в данном руководстве

Этими символами обозначаются важные предупреждения. Несоблюдение требований руководства может привести к поражению электрическим током, серьезной травме, ожогам, пожару или повреждению прибора.



Опасно!

Пренебрежение этим предупреждением может привести к опасной для жизни травме в результате поражения электрическим током.



Важно!

Пренебрежение этим предупреждением может привести к травме или повреждению прибора.



Опасность ожогов!

Пренебрежение этим предупреждением может привести к ожогу или ожогам.



Обратите внимание:

Этот символ указывает на важный совет или информацию для пользователя.

БЕЗОПАСНОСТЬ

Основные указания по безопасности

Данный прибор не предназначен для использования лицами (включая детей) с ограниченными физическими, сенсорными или умственными способностями или недостатком опыта и знаний, кроме тех случаев, когда они находятся под присмотром лица, ответственного за их безопасность, или получили от него надлежащие указания.

Следите за тем, чтобы дети не играли с прибором.

Предусмотренное использование: данный прибор предназначен для приготовления кофе и напитков с молоком, а также горячей воды. Любое другое применение считается ненадлежащим и, следовательно, опасным. Изготовитель не несет ответственности за ущерб, вызванный ненадлежащим использованием прибора. Поверхность нагревательного элемента

остается горячей и после использования, а наружные поверхности прибора могут сохранять высокую температуру в течение нескольких минут - в зависимости от использования.

Тщательно очищайте все компоненты, уделяйте особое внимание частям, контактирующим с кофе и молоком.

Работы по чистке и уходу, подлежащие выполнению пользователем, могут осуществляться детьми только в том случае, если они находятся под присмотром.

Никогда не погружайте прибор в воду.

ОСТОРОЖНО: Во избежание повреждения прибора не используйте для его чистки щелочные чистящие средства; протирайте его мягкой тканью, смоченной мягким моющим средством.

Данный прибор предназначен только для бытового применения. Он не предназначен для использования: на кухнях для персонала в магазинах, офисах и других учреждениях; в деревенских гостевых домах; клиентами гостиниц, мотелей и других мест временного проживания людей; в заведениях полупансионного типа, предоставляющих ночлег и завтрак.

В случае повреждения вилки или сетевого шнура соответствующая замена должна производиться только специалистами сервисной службы во избежание всех рисков.

Приборы с отсоединяемым сетевым шнуром: не допускайте попадания брызг воды на разъем на шнуре или на гнездо, в которое он вставляется, расположенное с задней стороны прибора.


ПРЕДУПРЕЖДЕНИЕ: Модели со стеклянными поверхностями: не используйте прибор в случае появления трещин на поверхности.

ТОЛЬКО ДЛЯ ЕВРОПЕЙСКИХ РЫНКОВ:

Данный прибор может использоваться детьми в возрасте 8 лет и старше, если они находятся под присмотром или получили указания по его безопасному использованию и осознают возникающие при этом риски. Работы по чистке и уходу, подлежащие выполнению пользователем, могут осуществляться детьми только в том случае, если они старше 8 лет и находятся под присмотром. Держите прибор и его сетевой шнур в местах, недоступных для детей в возрасте менее 8 лет.

Данный прибор может использоваться лицами с ограниченными физическими, сенсорными или умственными способностями или недостатком опыта и знаний, если они находятся под присмотром или получили указания по его безопасному использованию и осознают возникающие при этом риски.

Не позволяйте детям играть с прибором. Всегда отсоединяйте прибор от розетки, когда он не используется и перед тем, как приступить к его чистке.

 Поверхности, помеченные этим символом, могут нагреваться во время использования (данный символ имеется только на некоторых моделях).

 **Опасно!** Данное изделие является электрическим прибором, поэтому при обращении с ним необходимо придерживаться следующих указаний по безопасности:

- Никогда не касайтесь прибора мокрыми руками.

- Никогда не касайтесь вилки сетевого шнура мокрыми руками.
- Убедитесь, что к используемой электрической розетке, постоянно обеспечивается свободный доступ, позволяющий при необходимости отсоединить прибор от сети.
- Для отсоединения прибора от сети всегда беритесь только за вилку сетевого шнура. Никогда не тяните за сам шнур во избежание его повреждения.
- Для полного выключения прибора установите главный выключатель (A23), расположенный сбоку прибора, в положение 0.
- В случае неисправности прибора не пытайтесь самостоятельно отремонтировать его. Выключите его с помощью главного выключателя (A23), выньте вилку сетевого шнура из электрической розетки и обратитесь в сервисную службу.



Важно! Держите всю упаковку (пластиковые пакеты, полистироловые детали) в местах, недоступных для детей. **ОПАСНОСТЬ УДУШЕНИЯ.** В состав прибора могут входить мелкие детали. При выполнении чистки и ухода может потребоваться демонтаж некоторых из этих деталей. Обращайтесь с ними с осторожностью и держите в местах, недоступных для детей.



Опасность ожогов! Прибор осуществляет нагрев воды, и во время его работы может образовываться пар. Остерегайтесь брызг горячей воды или горячего пара. Беритесь за ручки и рукоятки.



Важно! Не держитесь за кофемашину, выдвинутую из шкафа.

Не ставьте на прибор емкости с жидкостями и не помещайте на него воспламеняемые или вызывающие коррозию материалы. Размещайте принадлежности, необходимые для приготовления кофе (например, мерную емкость), на специальной подставке. Не прислоняйте к прибору большие предметы, которые могут затруднять движение, или неустойчивые предметы.



Важно! Не пользуйтесь прибором, когда он выдвинут из шкафа. Перед тем как выдвигать прибор, убедитесь, что он выключен. Единственным исключением является регулировка помола кофейных зерен, которую следует производить при выдвинутой кофемашине (см. раздел «Регулировка помола»).



Обратите внимание: Используйте только оригинальные или рекомендованные изготовителем принадлежности и запчасти.



Важно! Ни в коем случае не выключайте машину во время цикла удаления накипи.

Предусмотренное использование

Данный прибор предназначен для приготовления кофе и горячих напитков. Любое другое его использование рассматривается как ненадлежащее.

Данный прибор не предназначен для коммерческого использования.

Изготовитель не несет ответственности за ущерб, вызванный ненадлежащим использованием прибора.

Данный прибор может быть установлен над встроенной микроволновой печью, если она оснащена охлаждающим вентилятором, расположенным с ее задней стороны (максимальная мощность микроволнового излучения: 3 кВт).

Чистка и уход за принадлежностями, контактирующими с пищевыми продуктами

- При первом использовании прибора или в том случае, когда он не использовался более 3 или 4 дней, ополосните горячей водой все съемные принадлежности, которые могут контактировать с водой или молоком с горячей водой.
- Если прибор не использовался более 3 или 4 дней, перед тем как приступать к приготовлению напитков, промойте контур воды согласно указаниям, приведенным в настоящем Руководстве по эксплуатации.
- Вам следует выполнять цикл автоматической чистки или работы по уходу за прибором при появлении соответствующих указаний на дисплее или извещениях с помощью индикаторов, описанных в руководстве.

Установка прибора



Важно!

- Установка прибора должна производиться квалифицированным персоналом в соответствии с положениями законодательства, действующего в стране установки (см. раздел «Встраивание»).
- Элементы упаковки (пластиковые пакеты, полистироловые детали и т.д.) следует держать в местах, недоступных для детей.
- Никогда не устанавливайте прибор в помещениях, температура в которых может опуститься до 0°C или еще ниже.
- В числе первых настроек задайте жесткость воды согласно указаниям, приведенным в разделе «Жесткость воды».

Подсоединение прибора



Опасно! Убедитесь, что напряжение сети соответствует значению, которое указано на табличке технических данных, прикрепленной к нижней стороне прибора.

Включайте прибор только в правильно установленную и оснащенную надлежащим заземлением электрическую розетку с номинальным током 10 А.

Если розетка не соответствует вилке сетевого шнура прибора, обратитесь к квалифицированному специалисту для замены розетки. Для удовлетворения требованиям безопасности необходимо установить многополюсный разъединитель с минимальным расстоянием 3 мм между разомкнутыми контактами.

Не используйте многогнездовые розетки или удлинители.



Важно! В цепи электропитания должны быть установлены предохранительные разъединительные устройства в соответствии с требованиями к установке электроприборов, действующими в данной стране,



Данный прибор соответствует положениям Регламента ЕС 1935/2004 о материалах и изделиях, предназначенных для контакта с пищевыми продуктами.

УТИЛИЗАЦИЯ



Данный прибор не подлежит утилизации совместно с бытовыми отходами; вместо этого его следует сдавать в авторизованный центр сортировки и вторичной переработки отходов.

ВСТРАИВАНИЕ

Проверьте соблюдение минимальных размеров, необходимых для правильной установки прибора. Кофемашину следует встраивать в шкаф, который должен быть надежно прикреплен к стене с помощью предназначенных для этой цели скоб, которые можно приобрести в торговой сети.



Важно!

- Важное замечание: при выполнении всех работ по установке или техобслуживанию прибора он должен быть отсоединен от сети электропитания.
- Кухонная мебель, находящаяся в прямом контакте с прибором, должна обладать стойкостью к воздействию высоким температур (минимум 65°C).
- Для обеспечения надлежащей вентиляции оставьте зазор с нижней стороны шкафа (см. Размеры, показанные на рисунке 1).
- Установите направляющие на боковых стенках шкафа как показано на рисунке 2. Прикрепите их винтами, входящими в комплект поставки, а затем выдвиньте до упора. Установите фиксатор по центру шкафа заподлицо с передней стенкой и прикрепите его четырьмя винтами, входящими в комплект поставки как показано на рисунке. Если кофемашина устанавливается над ящиком для подогрева посуды, устанавливайте направляющие в соответствии с уровнем его верхней поверхности (рис. 2А). В этом случае у направляющих не будет опорной поверхности, и фиксатор устанавливать не следует.
- Закрепите сетевой кабель хомутом (рис. 3). Длина сетевого шнура должна быть достаточной для того, чтобы позволять выдвигать кофемашину из шкафа для заполнения емкости для кофейных зерен. Прибор должен быть заземлен в соответствии с требованиями законодательства. Электрические соединения должны производиться квалифицированным электриком согласно приведенным указаниям.
- Установите прибор на направляющие, убедившись, что пальцы правильно вошли в соответствующие гнезда, и затем прикрепите его к ним винтами входящими в комплект поставки (рис. 4). Если необходимо отрегулировать высоту прибора, используйте входящие в комплект поставки распорные шайбы.
- При необходимости отцентрируйте прибор с помощью установок распорных деталей с нижней или боковых сторон его основания (рис. 5-6).
- Чтобы приподнять прибор с передней стороны (макс. на 2 мм), поверните замок как показано на рисунке 7.

WSTĘP

Symbole zastosowane w niniejszej instrukcji

Tymi symbolami zaznaczone są ważne ostrzeżenia.

Nieprzestrzeganie instrukcji może spowodować porażenie prądem, poważne obrażenia, poparzenia, pożar lub uszkodzenie urządzenia.



Niebezpieczeństwo!

Nieprzestrzeganie ostrzeżenia może spowodować obrażenia zagrażające życiu przez porażenie prądem.



Ważne!

Nieprzestrzeganie ostrzeżenia może spowodować obrażenia osób lub uszkodzenie urządzenia.



Niebezpieczeństwo oparzenia!

Nieprzestrzeganie ostrzeżenia może spowodować oparzenia lub poparzenia.



Proszę zauważyć:

Ten symbol oznacza ważne porady lub informacje dla użytkownika.

BEZPIECZEŃSTWO

Podstawowe ostrzeżenia dotyczące bezpieczeństwa

Urządzenie to nie jest przeznaczone do użytkowania przez osoby (w tym dzieci) o ograniczonych zdolnościach fizycznych, sensorycznych lub mentalnych bądź nieposiadające doświadczenia i wiedzy, chyba że zostały one objęte nadzorem lub zaznajomione z instrukcją dotyczącą korzystania z urządzenia przez osobę odpowiedzialną za ich bezpieczeństwo.

Dzieci powinny być pod nadzorem osoby dorosłej, aby mieć pewność, że nie bawią się tym urządzeniem.

Przeznaczenie urządzenia: niniejsze urządzenie zostało zaprojektowane i wykonane do przygotowywania napojów na bazie kawy i mleka oraz gorącej wody. Każde inne użycie jest uważane za niewłaściwe, a zatem niebezpieczne. Producent nie ponosi

odpowiedzialności za szkody wynikające z niewłaściwego użytkowania urządzenia.

Powierzchnia elementu grzejnego pozostaje gorąca po użyciu, a zewnętrzna część urządzenia może być ciepła przez kilka minut w zależności od sposobu korzystania z niego. Należy dokładnie wyczyścić wszystkie elementy, zwracając szczególną uwagę na części mające kontakt z kawą i mlekiem.

Czyszczenie i konserwacja nie powinny być wykonywane przez dzieci bez nadzoru.

Nigdy nie zanurzać urządzenia w wodzie.

PRZESTROGA: Aby zapobiec uszkodzeniu urządzenia, nie należy używać podczas czyszczenia alkalicznych środków czyszczących; używać miękkiej szmatki i łagodnego detergentu.

Niniejsze urządzenie przeznaczone jest wyłącznie do użytku domowego. Nie jest przeznaczone do stosowania w: pomieszczeniach kuchennych personelu w sklepach, biurach i innych miejscach pracy; w gospodarstwach rolnych; przez klientów w hotelach, motelach i innych środowiskach mieszkalnych; środowiskach typu „bed and breakfast”.

Jeśli wtyczka lub przewód zasilający zostały uszkodzone, aby uniknąć jakiegokolwiek ryzyka, powinien je wymieniać upoważniony personel serwisowy.

Urządzenia z odłączanym przewodem: unikać sytuacji, w których woda mogłaby przedostać się na złącza przewodu zasilającego lub na gniazdo w tylnej części urządzenia.

OSTRZEŻENIE: Modele ze szklanymi

powierzchniami: nie używać urządzenia, jeśli powierzchnia jest pęknięta.

TYLKO W PRZYPADKU RYNKÓW EUROPEJSKICH:

Z tego urządzenia mogą korzystać dzieci w wieku od 8 lat wzwyż, jeśli są objęte nadzorem lub zaznajomione z instrukcją dotyczącą bezpiecznego użytkowania urządzenia i jeśli rozumieją związane z nim zagrożenie. Czyszczenie i konserwacja nie powinny być dokonywane przez dzieci, chyba że są one starsze niż 8 lat i znajdują się pod nadzorem osoby dorosłej. Trzymać urządzenie i jego przewód z dala od dostępu przez dzieci w wieku poniżej 8 lat.

Urządzenia mogą być użytkowane przez osoby o ograniczonych zdolnościach fizycznych, sensorycznych lub mentalnych bądź osoby nieposiadające doświadczenia i wiedzy, jeśli zostały one objęte nadzorem lub zaznajomione z instrukcją dotyczącą bezpiecznego użytkowania urządzenia i rozumieją związane z tym zagrożenia.

Dzieci nie powinny bawić się urządzeniem.

Kiedy urządzenie nie jest używane i przed jego czyszczeniem należy zawsze odłączyć je od zasilania.



Powierzchnie oznaczone tym symbolem stają się gorące podczas użytkowania (symbol ten jest obecny tylko w niektórych modelach).



Niebezpieczeństwo! Jest to urządzenie elektryczne, dlatego należy przestrzegać następujących ostrzeżeń dotyczących bezpieczeństwa:

- Nigdy nie dotykać urządzenia mokrymi rękami.
- Nigdy nie dotykać wtyczki mokrymi rękami.

- Upewnić się, że używane gniazdko jest swobodnie dostępne przez cały czas, umożliwiając w razie potrzeby odłączenie urządzenia.
- Odłączyć poprzez pociągnięcie bezpośrednio za wtyczkę. Nigdy nie ciągnąć za przewód zasilający, ponieważ można go uszkodzić.
- Aby odłączyć całkowicie urządzenie, należy ustawić wyłącznik główny (A23) znajdujący się z boku urządzenia w pozycji 0.
- Jeśli urządzenie działa nieprawidłowo, nie należy podejmować prób naprawy. Wyłączyć je za pomocą głównego wyłącznika (A23), odłączyć od gniazda sieciowego i skontaktować z Obsługą Klienta.



Ważne! Wszystkie elementy opakowania (plastikowe torby, pianka polistyrenowa) należy trzymać z dala od dzieci. RYZYKO ZADŁAWIENIA. Urządzenie może zawierać małe części. Niektóre z tych małych części mogą wymagać demontażu podczas wykonywania czynności związanych z czyszczeniem i konserwacją. Należy obchodzić się z nim ostrożnie i przechowywać małe części poza dostępem przez dzieci.



Niebezpieczeństwo oparzenia! To urządzenie wytwarza ciepłą wodę i podczas pracy może wydobywać się z niego para wodna.

Unikać kontaktu z rozpryskami wody i gorącej pary. Używać pokręteł i uchwytów.



Ważne! Nie dotykać ekspresu do kawy, gdy znajduje się on poza szafką.

Nie umieszczać na górnej części urządzenia pojemników zawierających łatwopalne płyny lub żrące materiały. Umieszczać akcesoria potrzebne do zrobienia kawy (na przykład miarkę) w specjalnym uchwycie. Nie pozostawiać na urządzeniu przedmiotów dużych, które mogłyby blokować ruch lub przedmiotów niestabilnych.



Ważne! Nie używać urządzenia po wysunięciu. Przed wysunięciem należy upewnić się, że urządzenie jest nieaktywne. Jedynym wyjątkiem jest regulacja młynka do kawy, która musi zostać wykonana, gdy urządzenie to jest wysunięte (patrz sekcja „Regulacja młynka do kawy”).



Należy pamiętać, aby: używać tylko oryginalnych lub zalecanych przez producenta akcesoriów i części zamiennych.



Ważne! Nigdy nie wyłączać urządzenia podczas odkamieniania.

Przeznaczenie urządzenia

Niniejsze urządzenie zostało zaprojektowane i wyprodukowane do przygotowywania kawy i napojów gorących. Wszelkie inne sposoby użytkowania go uważane są za niewłaściwe.

Niniejsze urządzenie nie nadaje się do użytku komercyjnego.

Producent nie ponosi odpowiedzialności za szkody wynikające z niewłaściwego użytkowania urządzenia.

Niniejsze urządzenie może być zainstalowane nad wbudowanym piekarnikiem, jeśli w części tylnej jest on wyposażony w wentylator chłodzący (maksymalna moc kuchenki mikrofalowej: 3 kW).

Czyszczenie i konserwacja materiałów mających kontakt z żywnością

- Przy pierwszym użyciu urządzenia lub jeśli urządzenie nie było używane przez więcej niż 3 bądź 4 dni, należy wypłukać gorącą wodą wszystkie akcesoria, które mogą mieć kontakt z wodą lub mlekiem.
- Jeśli urządzenie nie było używane przez okres dłuższy niż 3 lub 4 dni, przed wykonaniem pierwszego napoju należy przepłukać obwód wody zgodnie z instrukcją użycia.
- Należy skrupulatnie przeprowadzać automatyczne czyszczenie i konserwację prowadzoną, kiedy urządzenie zaproponuje je za pomocą wyświetlacza lub lampek opisanych w instrukcji obsługi.

Instalacja urządzenia



Ważne!

- Instalacja musi być wykonana przez wykwalifikowanego specjalistę zgodnie z przepisami obowiązującymi w kraju instalacji (patrz sekcja „Instalacja w zabudowie”).
- Elementy opakowania (plastikowe torby, pianka polistyrenowa itp.) należy przechowywać w miejscu niedostępnym dla dzieci.
- Nigdy nie instalować urządzenia w pomieszczeniach, w których temperatura może wynieść 0°C lub mniej.
- Należy możliwie jak najszybciej dostosować twardość wody zgodnie z instrukcjami w sekcji „Twardość wody”.

Podłączanie urządzenia



Niebezpieczeństwo! Sprawdzić, czy napięcie w sieci odpowiada wartości podanej na tabliczce znamionowej w dolnej części urządzenia.

Podłączyć urządzenie do skutecznie uziemionego i prawidłowo zainstalowanego gniazdka o minimalnej wartości prądowej wyłącznie 10 A.

Jeśli gniazdko nie pasuje do wtyczki urządzenia, wymianę na gniazdko odpowiedniego typu powinien przeprowadzić wykwalifikowany specjalista. Aby zachować zgodność z dyrektywami bezpieczeństwa, należy zainstalować przełącznik wielobiegunowy z minimalną odległością styków 3 mm.

Nie używać gniazdek rozdzielczych lub przedłużaczy.



Ważne! Właczki bezpieczeństwa odcinające dopływ energii elektrycznej muszą znajdować się w sieci zasilającej zgodnie z przepisami dotyczącymi instalacji w danym kraju.



Niniejsze urządzenie jest zgodne z rozporządzeniem UE 1935/2004 dotyczącym materiałów i wyrobów przeznaczonych

do kontaktu z żywnością.

UTYLIZACJA



Urządzenia nie należy wyrzucać wraz z odpadami domowymi, należy je oddać do autoryzowanego punktu utylizacji i recyklingu odpadów.

INSTALACJA W ZABUDOWIE

Sprawdzić minimalne wymiary wymagane do prawidłowej instalacji urządzenia. Ekspres do kawy musi być zainstalowany w kolumnie, a kolumna musi być trwale przymocowana do ściany za pomocą wsporników dostępnych na rynku.



Ważne!

- Ważne: wszystkie czynności instalacyjne lub konserwacyjne muszą być wykonywane, gdy urządzenie jest odłączone od zasilania elektrycznego.
- Meble kuchenne będące w bezpośrednim kontakcie z urządzeniem muszą być odporne na ciepło (min. 65°C).
- Aby zagwarantować prawidłową wentylację, należy pozostawić szczelinę w dolnej części szafki (patrz wymiary na rysunku 1).
- Ustawić prowadnice po bokach szafki, jak pokazano na rysunku 2. Zamocować za pomocą dostarczonych śrub, a następnie wysunąć je całkowicie. Ustawić i umocować zaczep blokujący za pomocą czterech śrub, jak pokazano na rysunku, umieszczając go w środku szafki, na równi z płaszczyzną przedniej ścianki. Jeśli ekspres do kawy jest zainstalowany nad cieplejszą szufladą, należy użyć jej górnej powierzchni jako punktu odniesienia w celu ustawienia szyn (rys. 2A). W takim przypadku nie będzie powierzchni, na której mogłyby spoczywać szyny i zaczep blokujący nie musi być instalowany.
- Zamocować przewód zasilający za pomocą zacisku (rys. 3). Przewód zasilający musi być wystarczająco długi, aby umożliwić wyjęcie urządzenia z szafki w celu napełnienia pojemnika na kawę ziarnistą. Urządzenie musi być uziemione zgodnie z przepisami. Połączenia elektryczne muszą być wykonywane przez wykwalifikowanego elektryka zgodnie z instrukcjami.
- Ustawić urządzenie na szynach, upewniając się, że kołki są prawidłowo włożone do gniazd, a następnie zamocować je za pomocą dostarczonych śrub (rys. 4). Jeśli wysokość urządzenia wymaga regulacji, należy użyć dostarczonych tarcz dystansowych.
- W razie potrzeby skorygować ustawienie urządzenia, umieszczając dostarczone elementy dystansowe pod wspornikiem lub po jego bokach (rys. 5-6).
- Aby podnieść urządzenie z przodu (maksymalnie 2 mm), należy przekręcić zatrzask, jak pokazano na rysunku 7.

INLEDNING

Symboler som används i dessa anvisningar

Viktiga varningar identifieras av dessa symboler.

Underlåtenhet att följa anvisningarna kan leda till elstöt, allvarlig skada, brännkada, brand eller skada på apparaten.



Fara!

Underlåtenhet att följa varningen kan leda till livshotande skada p.g.a. elstöt.



Viktigt!

Underlåtenhet att följa varningen kan leda till personskada eller skada på apparaten.



Risk för brännkada!

Underlåtenhet att följa varningen kan leda till skällning eller brännkada.



Obs!

Denna symbol identifierar viktiga råd eller information för användaren.

SÄKERHET

Grundläggande säkerhetsföreskrifter

Apparaten ska inte användas av barn eller personer med nedsatt fysisk, sensorisk eller mental funktionsförmåga, eller som inte är väl förtrogna med eller har erfarenhet av hur apparaten används, om de inte övervakas eller har lärt sig hur apparaten används av någon som ansvarar för deras säkerhet.

Håll barn under uppsikt så att de inte leker med apparaten.

Avsedd användning: Denna apparat är utformad och konstruerad för att tillreda kaffe- och mjölkdrycker samt varmt vatten. All annan användning anses vara olämplig och därmed farlig. Tillverkaren är inte ansvarig för skador som uppstår p.g.a. olämplig användning av apparaten.

Värmeelementens yta fortsätter att vara

varm efter användningen och apparatens utsida kan förbli varm i flera minuter beroende på användningen.

Rengör samtliga delar noggrant. Var särskilt noggrann med de delar som är i kontakt med kaffe och mjölk.

Rengöring och underhåll som ska utföras av användaren får inte utföras av barn om de inte hålls under uppsikt.

Sänk aldrig ned apparaten i vatten.

FÖRSIKTIGHET: Undvik att skada apparaten genom att inte använda alkaliska rengöringsmedel. Rengör istället apparaten med en mjuk trasa och ett mildt rengöringsmedel.

Detta är endast en hushållsapparat. Den är inte avsedd att användas i personalkök i affärer, på kontor och på andra arbetsplatser; på bondgårdar; på hotell, motell och lägenhetshotell för att användas av gästerna; på Bed & Breakfast.

En skadad stickkontakt eller elsladd får endast bytas ut av kundservice för att undvika all form av risk.

Apparater med borttagbar elsladd: Undvik vattenstänk på elsladdens stickkontakt eller på uttaget på baksidan av apparaten.

VARNING: Modeller med glasytor: Använd inte apparaten om ytan är sprucken.

ENDAST FÖR DEN EUROPEISKA MARKNADEN:


Denna apparat får användas av barn över 8 år om de övervakas eller har lärt sig hur apparaten används på ett säkert sätt och

är medvetna om riskerna. Rengöring och underhåll som ska utföras av användaren får inte utföras av barn om de inte är över 8 år och hålls under uppsikt. Håll apparaten och dess elsladd utom räckhåll för barn under 8 år.

Apparaten får användas av personer med nedsatt fysisk, sensorisk eller mental funktionsförmåga, eller som inte är väl förtrogna med eller har erfarenhet av hur apparaten används, om de övervakas eller har lärt sig hur apparaten används på ett säkert sätt och är medvetna om riskerna.


Låt inte barn leka med apparaten.

Dra alltid ut stickkontakten ur eluttaget när apparaten inte används och före rengöringen.


 Ytor som är märkta med denna symbol blir varma under användningen (symbolen finns endast på vissa modeller).

 **Fara!** Detta är en elektrisk apparat. Det är därför viktigt att iaktta följande säkerhetsföreskrifter:

- Rör aldrig vid apparaten med fuktiga händer.
- Rör aldrig vid stickkontakten med fuktiga händer.
- Kontrollera att det eluttag som används alltid är lättåtkomligt så att apparatens stickkontakt vid behov kan dras ut ur eluttaget.
- Dra endast i stickkontakten.
Dra aldrig i elsladden eftersom du då kan skada den.
- Stäng av apparaten helt genom att sätta huvudströmbrytaren (A23) på sidan av apparaten i läge 0.
- Försök inte att reparera apparaten om den är trasig.
Stäng av den med huvudströmbrytaren (A23), dra ut stickkontakten ur eluttaget och kontakta kundservice.


 **Viktigt!** Förvara allt förpackningsmaterial (plastpåsar, skumplast o.s.v.) utom räckhåll för barn.
KVÄVNINGSRISK. Apparaten kan innehålla smådelar. Några av dessa smådelar kan behöva demonteras under rengörings- och

underhållsmomenten. Hantera med försiktighet och förvara smådelar utom räckhåll för barn.

 **Risk för brännskada!** Denna apparat producerar varmt vatten och det kan bildas ånga när den används. Undvik kontakt med vattenstänk eller varm ånga. Använd knoppar och handtag.

 **Viktigt!** Håll inte i kaffemaskinen när den är utanför skåpet.

Ställ inte behållare som innehåller vätskor eller lättantändliga eller frätande ämnen ovanpå apparaten. Placera tillbehören som behövs för att brygga kaffet (t.ex. mättet) i den speciella hållaren. Ställ inte stora föremål som kan hindra rörelsen eller instabila föremål på apparaten.

 **Viktigt!** Använd inte apparaten när den är utdragen. Säkerställ att apparaten är avstängd innan du drar ut den. Det enda undantaget är justeringen av kaffekvarnen som måste utföras när apparaten är utdragen (se avsnitt "Justering av kaffekvarnen").

 **Obs!** Använd endast originaltillbehör och -reservdelar eller sådana som rekommenderas av tillverkaren.

 **Viktigt!** Stäng aldrig av apparaten under avkalkningen.

Avsedd användning

Denna apparat är utformad och konstruerad för att tillreda kaffe och varma drycker. All annan användning är olämplig.

Denna apparat lämpar sig inte för kommersiell användning.

Tillverkaren är inte ansvarig för skador som uppstår p.g.a. olämplig användning av apparaten.

Denna apparat kan installeras ovanför en inbyggnadsugn om ugnen är utrustad med en kylfläkt på baksidan (max. mikrovågseffekt är 3 kW).

Rengöring och underhåll av material i kontakt med livsmedel

- Första gången som du använder apparaten, eller om den inte används på över 3 till 4 dagar, ska alla borttagbara tillbehör som kan komma i kontakt med vatten eller mjölk sköljas av med varmt vatten.
- Om apparaten inte används på över 3 till 4 dagar ska vattenkretsen sköljas igenom enligt beskrivningen i denna bruksanvisning innan den första drycken tillreds.
- Du ska utföra automatisk rengöring och guidat underhåll mycket noga när apparaten föreslår det med hjälp av displayen eller lamporna som beskrivs i bruksanvisningen.

Installation av apparaten



Viktigt!

- Installationen ska utföras av en kvalificerad fackman i överensstämmelse med gällande lagstiftning i installationslandet (se avsnitt "Inbyggnad").
- Förpackningsmaterialet (plastpåsar, skumplast o.s.v.) ska förvaras utom räckhåll för barn.
- Installera aldrig apparaten i rum där temperaturen kan sjunka under 0 °C eller ännu lägre.
- Anpassa vattenhårdenheten så snart som möjligt enligt anvisningarna i avsnitt "Ställa in vattenhårdenhet".

Anslutning av apparaten



Fara! Kontrollera att elnätets matningsspänning

överensstämmer med värdet som anges på typskylten på apparatens undersida.

Anslut endast apparaten till ett effektivt jordat och korrekt installerat eluttag med en min. märkström på 10 A.

Om apparatens stickkontakt inte passar i eluttaget ska stickkontakten bytas ut mot en lämplig typ av en kvalificerad fackman. Det måste installeras en allpolig brytare med ett min. kontaktavstånd på 3 mm för att uppfylla säkerhetsdirektiven.

Använd inte grenuttag eller förlängningssladdar.



Viktigt! Elnätet måste vara försett med jordfelsbrytare i överensstämmelse med installationsbestämmelserna i det aktuella landet.



Denna apparat är i överensstämmelse med förordning (EG) nr 1935/2004 om material och produkter avsedda att komma i kontakt med livsmedel.

BORTSKAFFANDE



Apparaten får inte bortskaffas med hushållsavfallet utan ska lämnas in på en auktoriserad källsorterings- och återvinningscentral.

INBYGGNAD

Kontrollera vilka min. mått som krävs för korrekt installation av apparaten. Kaffemaskinen måste installeras i ett högskåp och högskåpet måste vara ordentligt fäst vid väggen med byglar som finns att köpa i handeln.



Viktigt!

- **Viktigt:** Samtliga installations- och underhållsmoment ska

utföras med apparatens stickkontakt utdragen ur eluttaget.

- Köksinredning i direkt kontakt med apparaten måste vara värmebeständig (min. 65 °C).
- Säkerställ korrekt ventilation genom att lämna ett mellanrum nedtill på skåpet (se måtten i fig. 1).

- Placera falsarna på sidorna av skåpet som i fig. 2. Fäst dem med de medföljande skruvarna och dra sedan ut dem helt. Placera och fäst spärhaken med de fyra medföljande skruvarna som i figuren. Placera den i mitten av skåpet i linje med frontväggen.

Om kaffemaskinen installeras ovanför en värmelåda ska värmelådans ovansida användas som referens för placeringen av falsarna (fig. 2A).

I detta fall finns det ingen yta att vila falsarna på och spärhaken ska inte installeras.

- Fäst elsladden med klämman (fig. 3). Elsladden måste vara tillräckligt lång för att apparaten ska kunna dras ut ur skåpet för att fylla på behållaren för kaffeböner.

Apparaten måste jordas i överensstämmelse med lagstiftningen.

Elanslutningen måste utföras av en kvalificerad elektriker enligt anvisningarna.

- Placera apparaten på falsarna, kontrollera att stiften är korrekt införda i sätena och fäst den sedan med de medföljande skruvarna (fig. 4). Använd de medföljande mellanlägggen om apparaten behöver justeras i höjddled.
- Justera vid behov apparatens inriktning genom att placera de medföljande mellanlägggen under eller vid sidorna av stödfalsarna (fig. 5–6).
- Höj upp apparaten framtill (max. 2 mm) genom att vrida haken som i fig. 7.

INTRODUKTION

Symboler anvendt i denne brugsanvisning

Vigtige advarsler er identificeret med disse symboler.

Manglende overholdelse af anvisningerne kan forårsage elektrisk stød, alvorlige personskader, forbrændinger, brand eller skade på apparatet.



Fare!

Manglende overholdelse af denne advarsel kan være livsfarligt på grund af elektrisk stød.



Vigtigt!

Manglende overholdelse af denne advarsel kan forårsage personskade eller skade på apparatet.



Fare for forbrændinger!

Manglende overholdelse af denne advarsel kan forårsage skoldninger eller forbrændinger.



Bemærk venligst:

Dette symbol identificerer vigtige råd eller oplysninger til brugeren.

SIKKERHED

Grundlæggende sikkerhedsadvarsler

Dette apparat er ikke beregnet til at blive brugt af personer (herunder børn) med nedsatte fysiske, sensoriske eller mentale evner, eller manglende erfaring og viden, medmindre de er blevet vejledt eller instrueret i brugen af apparatet af en person, der er ansvarlig for deres sikkerhed.

Børn skal holdes under opsyn for at sikre, at de ikke leger med apparatet.

Tilsigtet brug: Dette apparat er designet og fremstillet til at lave kaffe og mælkebaserede drikke og varmt vand. Enhver anden brug betragtes som forkert og derfor farlig. Producenten er ikke ansvarlig for skader som skyldes forkert brug af apparatet.

Varmeelementets overflade forbliver varm efter brug, og ydersiden af apparatet kan være

varmt i flere minutter afhængigt af brugen.

Rengør alle dele grundigt og vær særlig omhyggelig med dele i kontakt med kaffe og mælk.

Børn må ikke foretage rengøring eller vedligeholdelse på enheden, med mindre de er under opsyn.

Kom aldrig apparatet i vand.

FORSIGTIG: For at undgå skader på apparatet må man ikke bruge alkaliske rengøringsmidler ved rengøring. Brug en blød klud og et mildt rengøringsmiddel. Apparatet er kun et husholdningsapparat. Det er ikke beregnet til at blive anvendt i: personalekøkkener i butikker, på kontorer og i andre arbejdsmiljøer, på gårde, af kunder i hoteller, moteller og andre boligtyper, i bed and breakfasts eller lignende.

Hvis stikket eller strømledningen er beskadiget, må de kun udskiftes af kundeservice for at undgå enhver risiko.

Apparater med aftagelig ledning: Undgå vandstænk på stikkontakten eller stikket på bagsiden af apparatet.

ADVARSEL: Modeller med glasflader: Brug ikke apparatet, hvis overfladen er revnet.

KUN FOR DET EUROPÆISKE MARKED:

Dette apparat kan bruges af børn på 8 år og derover, hvis de har fået vejledning eller instruktion om brug af apparatet på en sikker måde, og hvis de forstår den involverede risiko. Rengøring og brugerudført vedligeholdelse må ikke foretages af børn, medmindre de er ældre end 8 år og under

opsyn. Hold apparatet og dets ledning utilgængeligt for børn under 8 år.

Apparatet kan bruges af personer med nedsatte fysiske, sensoriske eller mentale evner, eller manglende erfaring og viden, såfremt de er blevet vejledt eller instrueret i brugen af apparatet på en sikker måde og forstår den involverede risiko.

Børn må aldrig lege med apparatet.

Tag altid stikket ud af stikkontakten, når apparatet ikke er i brug og inden rengøring.



Overflader markeret med dette symbol bliver varme under brug (symbolet findes kun på visse modeller).



Fare! Dette er et elektrisk apparat, derfor er det vigtigt at respektere følgende sikkerhedsadvarsler:

- Rør aldrig ved apparatet med våde eller fugtige hænder.
- Rør aldrig ved det elektriske stik med våde eller fugtige hænder.
- Sørg for at den anvendte stikkontakt altid er frit tilgængeligt, så apparatet kan tages ud af stikkontakten, når det er nødvendigt.
- Træk kun i stikket for at tage det ud af stikkontakten. Træk aldrig i strømforsyningsledningen, da det kan beskadige den.
- For at afbryde apparatet helt skal man sætte hovedafbryderen (A23) på siden af apparatet i 0-position.
- Det er forbudt at forsøge at reparere et defekt apparat. Sluk det på hovedafbryderen (A23), tag stikket ud af stikkontakten og kontakt kundeservice.



Vigtigt! Opbevar al emballage (plastposer, polystyrenskum) væk fra børn.

KVÆLNINGSFARE. Apparatet kan indeholde små dele. Det kan være nødvendigt at afmontere nogle af disse små dele under rengøring og vedligeholdelse. Håndter de små dele forsigtigt og hold dem væk fra børn.



Fare for forbrændinger! Apparatet producerer varmt vand, og der kan dannes damp, mens det er i drift.

Undgå kontakt med vandsprøjt eller varm damp. Brug greb og håndtag.



Vigtigt! Hold ikke på kaffemaskinen, når den er ude af kabinettet.

Lad ikke beholdere med væsker eller brændbare eller ætsende materialer stå oven på apparatet. Anbring det nødvendige tilbehør til at brygge kaffen (fx måleskeen) i specialholderen. Stil ikke store genstande, der kan forhindre bevægelse, eller ustabile genstande oven på apparatet.



Vigtigt! Brug ikke apparatet når det er trukket ud. Sørg for at apparatet er inaktivt, før det trækkes ud. Den eneste undtagelse er justering af kaffemøllen, som skal udføres med maskinen trukket ud (se afsnittet "Justering af kaffemøllen").



Bemærk venligst: Brug kun originalt eller producentanbefalet tilbehør og reservedele.



Vigtigt! Tænd aldrig for maskinen under afkalkning.

Tilsigtet brug

Dette apparat er designet og fremstillet til at lave kaffe og varme drikke. Al anden anvendelse er ukorrekt.

Dette apparat er ikke egnet til kommerciel brug.

Producenten er ikke ansvarlig for skader, som skyldes forkert brug af apparatet.

Apparatet kan installeres over en indbygget ovn, hvis sidstnævnte er udstyret med en kølerblæser bagud (maksimal mikrobølgeeffekt: 3 kW).

Rengøring og vedligeholdelse af materialer i kontakt med mad

- Første gang du bruger apparatet, eller hvis det ikke bruges i mere end 3 eller 4 dage, skal du skylle alt aftageligt tilbehør, som kan komme i kontakt med vand eller mælk med varmt vand.
- Hvis apparatet ikke bruges i mere end 3 eller 4 dage, skal du skylle vandkredsløbet, som beskrevet i denne brugsanvisning, inden du laver den første drik.
- Du bør udføre automatisk rengøring og anbefalet vedligeholdelse omhyggeligt, når det foreslås af apparatet via displayet eller lysene, som beskrevet i vejledningen.

Installere apparatet



Vigtigt!

- Installation skal udføres af en kvalificeret fagmand i overensstemmelse med gældende lovgivning i installationslandet (se afsnittet "Indbygget installation").
- Emballagens dele (plastposer, polystyrenskum osv.) skal holdes utilgængelige for børn.

- Installér aldrig apparatet i lokaler, hvor temperaturen kan falde til 0 °C eller lavere.
- Du skal tilpasse vandets hårdhed snarest muligt ved at følge anvisningerne i afsnittet "Indstilling af vandets hårdhed".

Tilslutning af apparatet



Fare! Kontrollér, at netspændingen svarer til den værdi, der er angivet på typeskiltet nederst på apparatet.

Tilslut kun apparatet til en effektivt jordet og korrekt installeret stikkontakt med en minimumsstrøm på 10 A.

Hvis stikkontakten ikke passer til stikket på apparatet, skal stikket udskiftes med en egnet type af en faguddannet elektriker. For at overholde sikkerhedsdirektiverne skal der installeres en omnipolar kontakt med en minimumskontaktafstand på 3 mm. Brug ikke strømskinner eller forlængerledninger.



Vigtigt! Der skal findes HFI-relæer på netstrømforsyningen i overensstemmelse med installationsbestemmelserne i det pågældende land.



Dette apparat er i overensstemmelse med EF-forordning 1935/2004 om materialer og genstande bestemt til at komme i berøring med fødevarer.

BORTSKAFFELSE



Apparatet må ikke bortskaffes sammen med husholdningsaffald, men skal afleveres på et autoriseret affaldssorterings- og genbrugscenter.

INDBYGGET INSTALLATION

Kontrollér de mindstemål der kræves for korrekt installation af apparatet. Kaffemaskinen skal installeres i et møbel, og møbelet skal være fastgjort til væggen med beslag, som kan købes i almindelig handel.



Vigtigt!

- Vigtigt: Alle installations- eller vedligeholdelsesindgreb skal udføres, når apparatet er afbrudt fra strømforsyningen.
- Køkkenmøbler i direkte kontakt med apparatet skal være varmebestandige (min. 65 °C).
- For at sikre korrekt ventilation skal der være et hul i bunden af kabinettet (se mål på figur 1).
- Placér skinnerne på siderne af kabinettet som vist på figur 2. Fastgør skinnerne med de medleverede skruer, og træk dem helt ud. Placér og fastgør låsekrogen med de fire medleverede skruer, som vist på figuren, så den placeres i midten af kabinettet på linje med forvæggen. Hvis kaffemaskinen er installeret over en varmeskuffe, skal du bruge den øverste overflade som reference til at placere skinnerne (fig. 2A). I dette tilfælde vil der ikke være nogen overflade til at hvile skinnerne på, og låsekrogen kan ikke installeres.
- Fastgør strømledningen med klipsen (fig. 3). Strømledningen skal være lang nok til at apparatet kan udtrækkes fra kabinettet for at fylde kaffebønnebeholderen. Apparatet skal jordforbindes i overensstemmelse med lovgivningen. El-installationen skal udføres af en faguddannet elektriker i henhold til anvisningerne.
- Placér apparatet på skinnerne, sørg for at stifterne er korrekt indsat i huset, og fastgør det med de medleverede skruer (fig. 4). Hvis apparatets højde kræver justering, skal du bruge de medfølgende afstandsskiver.
- Justér om nødvendigt apparatet ved at placere de medleverede afstandsskiver under eller på siderne af støtten (fig. 5-6).
- For at løfte apparatet foran (maks. 2 mm) drejes låsen som vist på figur 7.

JOHDANTO

Näissä ohjeissa käytetyt symbolit

Tärkeät varoitukset on osoitettu näillä symboleilla.

Käyttöohjeiden noudattamatta jättämisestä saattaa olla seurauksena sähköisku, vakava loukkaantuminen, palovamma, tulipalo tai laitteen vaurioituminen.



Vaara!

Varoituksen noudattamatta jättämisestä saattaa olla seurauksena hengenvaarallinen sähköisku.



Tärkeää!

Varoituksen noudattamatta jättämisestä saattaa olla seurauksena loukkaantuminen tai laitteen vaurioituminen.



Palovammojen vaara!

Varoituksen noudattamatta jättämisestä saattaa olla seurauksena palovammoja.



Huomaa:

Tämä symboli osoittaa tärkeää neuvoa tai tietoa käyttäjälle.

TURVALLISUUS

Tärkeitä turvallisuutta koskevia varoituksia

Laitetta ei ole tarkoitettu sellaisten henkilöiden käyttöön (mukaan lukien lapset), joilla on fyysisiä, sensorisia tai henkisiä rajoitteita tai joilla ei ole kokemusta tai taitoa laitteen käyttämistä varten, ellei heidän turvallisuudestaan vastaava henkilö valvo tai opasta heitä laitteen käytössä.

Lapsia on valvottava etteivät he leiki laitteella.

Käyttötarkoitus: tämä laite on suunniteltu ja valmistettu kahvin ja maitojuomien sekä kuuman veden valmistamiseen. Mikä tahansa muu käyttö on väärinkäyttöä ja siis vaarallista. Valmistaja ei vastaa laitteen väärästä käytöstä aiheutuvista vahingoista. Lämmityselementin pinta on käytön jälkeen kuuma ja laitteen ulkopinta voi olla kuuma

useampien minuuttien ajan käytöstä riippuen.

Puhdista kaikki osat huolellisesti, erityisesti kahvin ja maidon kanssa kosketuksiin tulevat osat.

Lapset eivät saa tehdä puhdistusta tai käyttäjän huoltotoimenpiteitä ilman valvontaa.

Älä koskaan upota laitetta veteen.

VARO: Laitteen vahingoittumisen välttämiseksi älä koskaan käytä emäksisiä puhdistusaineita. Käytä pehmeää liinaa ja mietoa pesuainetta.

Laite on tarkoitettu ainoastaan kotitalouskäyttöön. Sitä ei ole tarkoitettu käytettäväksi: kauppojen tai toimistojen henkilökunnan keittiöissä tai muissa työympäristöissä; hotelli-, motelli- tai muissa majoituspalvelu- tai aamiaismajoitusympäristöissä.

Jos pistoke tai virtajohto on vahingoittunut, sen saa vaarojen välttämiseksi vaihtaa vain huoltopalvelu.

Laitteet, joissa on irrotettava johto: vältä veden roiskumista laitteen takana olevaan virtajohdon liittimeen tai pistorasiaan.

VAROITUS: Lasipintaiset mallit: älä käytä laitetta, jos pinnassa on säröjä.

VAIN EUROOPAN MARKKINAT:

Tätä laitetta voivat käyttää yli 8-vuotiaat lapset, jos heitä valvotaan ja heille on opetettu laitteen turvallinen käyttö ja jos he ymmärtävät siihen liittyvät vaarat. Alle 8-vuotiaat lapset eivät saa tehdä puhdistusta

tai käyttäjän huoltotoimenpiteitä ilman valvontaa. Pidä laite ja virtajohto alle 8-vuotiaiden lasten ulottumattomissa.

Laitteita ei ole tarkoitettu sellaisten henkilöiden käyttöön, joilla on fyysisiä, sensorisia tai henkisiä rajoitteita tai joilla ei ole kokemusta tai taitoa laitteen turvallista käyttämistä varten, ellei heidän turvallisuudestaan vastaava henkilö valvo tai opasta heitä laitteen käytössä.

Lapset eivät saa leikkiä laitteella.

Kytke laite aina irti sähköverkosta kun sitä ei käytetä ja ennen sen puhdistamista.



Tällä merkillä merkityt pinnat kuumenevat käytön aikana (merkki on vain juossain malleissa).



Vaara! Tämä on sähkölaite, joten on tärkeää noudattaa seuraavia turvallisuusvaroituksia:

- Älä koskaan koske laitteeseen märin käsin.
- Älä koskaan koske pistokkeeseen märin käsin.
- Varmista, että käytetty pistorasia on aina saavutettavissa, jotta laite voidaan tarvittaessa kytkeä irti.
- Irrota pistoke tarttuen aina pistokkeeseen. Älä koskaan vedä virtajohdosta, se voi vahingoittaa.
- Laitteen kytkemiseksi täysin irti sähköverkosta, vie laitteen sivulla oleva pääkytkin (A23) asentoon 0.
- Jos laitteessa on vika, älä yritä korjata sitä. Sammuta se pääkytkimellä (A23), irrota pistoke pistorasiasta ja ota yhteys huoltoon.



Tärkeää! Pidä kaikki pakkausmateriaalit (muovipussit, polystyreenivahto) poissa lasten ulottuvilta. TUKEHTUMISVAARA. Laite voi sisältää pieniä osia. Jotkut pienet osat täytyy ehkä irrottaa puhdistamisen ja huoltotoimenpiteiden ajaksi. Käsittele varoen ja pidä pienet osat poissa lasten ulottuvilta.



Palovammojen vaara! Tämä laite tuottaa kuumaa vettä ja sen toiminnan aikana voi muodostua höyryä. Vältä kosketusta vesiroiskeisiin tai kuumaan höyryyn. Käytä nuppeja ja kahvoja.



Tärkeää! Älä pidä kiinni kahviautomaatista sen ollessa irti kalusteesta.

Älä laita nesteitä tai tulenkarkoja tai syövyttäviä aineita sisältäviä astioita laitteen päälle. Sijoita kahvin keittämisen vaatimat varusteet (esimerkiksi mitta) niiden pitimeen. Älä sijoita laitteen päälle isoja esineitä, jotka voivat estää liikkeet tai ovat epävakaita.



Tärkeää! Älä käytä laitetta kun se on otettu ulos. Varmista, että laite on pois toiminnasta kun otat sen ulos. Ainoa poikkeus on kahvimyllyn säätäminen, mikä tehdään kone pois paikaltaan (katso osaa Kahvimyllyn säätäminen).



Huomaa: Käytä ainoastaan alkuperäisiä tai valmistajan suosittelemia varusteita ja varaosia.



Tärkeää! Älä koskaan sammuta konetta kalkinpoiston aikana.

Käyttötarkoitus

Tämä laite on suunniteltu ja valmistettu kahvin ja kuumien juomien valmistamiseen. Kaikenlainen muu käyttö on sopimatonta.

Tämä laite ei sovellu kaupalliseen käyttöön.

Valmistaja ei vastaa laitteen väärästä käytöstä aiheutuvista vahingoista.

Tämä laite voidaan asentaa kalusteeseen asennetun uunin päälle, jos uunin takana on jäähdytyspuhallin (mikroaaltojen enimmäisteho: 3 kW).

Ruuan kanssa kosketuksissa olevien materiaalien puhdistaminen ja huolto

- Kun laitetta käytetään ensimmäisen kerran tai jos se on ollut käyttämättä yli 3–4 päivää, huuhto lämpimällä vedellä kaikki irrotettavat varusteet, jotka voivat joutua kosketuksiin veden tai maidon kanssa.
- Jos laitetta ei käytetä yli 3–4 päivään, huuhto vesipiiri näiden käyttöohjeiden mukaisesti ennen ensimmäisen juoman valmistamista.
- Automaattinen puhdistus ja ohjeistettu huolto tulisi tehdä huolellisesti, kun laitteen näyttö tai merkkivalot osoittavat tarpeen käyttöohjeissa kuvatulla tavalla.

Laitteen asentaminen



Tärkeää!

- Asennuksen saa tehdä vain pätevä ammattihenkilökunta asennusmaassa voimassa olevan lainsäädännön mukaisesti (katso osaa Asentaminen kalusteeseen).
- Pakkauksen osat (muovipussit, polystyreenivahto jne.) tulisi pitää poissa lasten ulottuvilta.
- Älä koskaan asenna laitetta tiloihin, joiden lämpötila voi laskea arvoon 0 °C tai sen alapuolelle.
- Aseta veden kovuus mahdollisimman pian noudattaen ohjeita, jotka löytyvät osasta Veden kovuuden asetus.

Laitteen liitäntä



Vaara!

Tarkista, että sähköverkon jännite vastaa laitteen pohjassa olevassa arvokilvessä mainittua arvoa. Liitä laite vain asianmukaisesti maadoitettuun ja oikein asennettuun pistorasiaan, jonka minimivirtaluokitus on 10 A. Jos pistorasia ei sovi laitteen pistokkeelle, anna pätevän teknikon vaihtaa pistorasia sopivaan tyyppiin. Turvallisuusmääräysten mukaisesti on asennettava moninapainen kytkin, jonka kontaktien väli on vähintään 3 mm. Älä käytä jakorasioita tai jatkojohtoja.



Tärkeää!

Sähköverkkoon on asennettava kyseisen maan asennusmääräysten mukainen suojakytkin.



Tämä laite vastaa elintarvikkeisiin kosketuksiin joutuvia materiaaleja ja laitteita koskevaa EY-asetusta 1935/2004.

HÄVITTÄMINEN



Laitetta ei saa hävittää kotitalousjätteen mukana vaan se on toimitettava valtuutettuun lajittelu- ja kierrätyskeskukseen.

ASENTAMINEN KALUSTEeseen

Tarkista laitteen oikean asentamisen vaatimat minimimitat. Kahviautomaatti tulee asentaa pystykaappiin ja kaappi tulee kiinnittää tukevasti seinään kaupoista saatavissa olevilla tuilla.



Tärkeää!

- Tärkeää: kaikki asennus- ja huoltotoimenpiteet on tehtävä laite kytkettyä irti sähköverkosta.
- Laitteeseen suorassa kosketuksessa olevien keittiökaluksien tulee olla lämmönkestäviä (65 °C min).
- Oikean ilmankierroksen takaamiseksi jätä väli kalusteen pohjaan (katso mittoja kuvassa 1).
- Aseta kannattimet kalusteen sivuille kuten kuvassa 2. Kiinnitä toimitetuilla ruuveilla ja vedä ne sitten kokonaan esiin. Sijoita lukituskoukku paikalleen ja kiinnitä se neljällä toimitetulla ruuvilla kuten kuvassa, aseta se keskelle kalustetta etuseinän tasolle. Jos kahviautomaatti asennetaan lämmityslaatikon yläpuolelle, käytä sen yläpintaa viitteenä kannattimien sijoittamista varten (kuva 2A). Tässä tapauksessa ei ole pintaa kannattimia varten eikä koukkaa asenneta.
- Kiinnitä virtajohto kiinnittimellä (kuva 3). Virtajohdon tulee olla riittävän pitkä, jotta laite voidaan ottaa kalusteesta kahvipapuastian täyttämistä varten. Laite tulee maadoittaa lakien mukaisesti. Sähköliitännät tekee pätevä sähköasentaja ohjeiden mukaisesti.
- Sijoita laite kannattimille varmistaen, että tapit ovat oikein paikoillaan ja kiinnitä se sitten toimitetuilla ruuveilla (kuva 4). Jos laitteen korkeus vaatii säätämistä, käytä toimitettuja välikappaleita.
- Tarvittaessa korjaa laitteen kohdistusta asettamalla välikappaleet tuen alle tai sivuille (kuva 5–6).
- Laitteen nostamiseksi edestä (max 2 mm) käännä salpaa kuten kuvassa 7.

INNLEDNING

Symboler som brukes i disse instruksjonene

Viktige advarsler identifiseres med disse symbolene.

Manglende respekt for denne bruksanvisningen kan føre til elektrisk støt, alvorlige skader, forbrenninger, brann eller skader på apparatet.



Fare!

Manglende respekt for advarslene kan føre til livstruende skader i form av elektrisk støt.



Viktig!

Manglende respekt for advarselen kan føre til skader eller skader på apparatet.



Fare for forbrenning!

Manglende respekt for advarselen kan føre til brannså eller forbrenning.



Vær oppmerksom på:

Dette symbolet angir viktige råd eller informasjon for brukeren.

SIKKERHET

Grunnleggende sikkerhetsadvarsler

Apparatet er ikke laget for å brukes av personer (inkludert barn) med nedsatte fysiske, sansemessige eller mentale evner, eller med manglende erfaring og kunnskap, med mindre de har fått opplæring i bruken av apparatet eller overvåkes av en person som er ansvarlig for deres sikkerhet.

Små barn bør overvåkes slik at man påser at de ikke leker med apparatet.

Tiltenkt bruk: Dette apparatet er utformet og laget for å tilberede kaffe- og melkebaserte drikker og varmt vann. All annen bruk er å anse som upassende og dermed farlig. Produsenten kan ikke holdes ansvarlig for skader som skyldes feilaktig bruk av produktet.

Overflaten på varmelementet fortsetter

å være varmt etter bruk, og utsiden av apparatet kan være varm i flere minutter, avhengig av bruk.

Rengjør alle komponentene grundig. Vær spesielt grundig med deler som kommer i kontakt med kaffe og melk.

Rengjøring og brukervedlikehold må ikke utføres av barn uten oppsyn.

Legg aldri apparatet i vann.

FORSIKTIG: For å unngå skader på apparatet må du ikke bruk alkaliske rengjøringsmidler til rengjøring. Bruk bare en myk klut og et mildt vaskemiddel.

Dette er utelukkende et husholdningsapparat til bruk i hjemmet. Det er ikke laget for å brukes i: kjøkken for ansatte i butikker, kontorer eller andre arbeidsmiljøer, på gårder, av gjester på hoteller, moteller, bed and breakfast eller overnattingssteder av andre typer.

Hvis støpselet eller kabelen er skadet må de kun skiftes ut av kundeservice, dette for å unngå all risiko.

Apparater med avtagbar kabel: unngå sprut av vann på strømkabelens støpsel eller på kontakten på baksiden av apparatet.

ADVARSEL: Modeller med glassoverflater: ikke bruk apparatet hvis overflaten er sprukket.

KUN FOR DET EUROPEISKE MARKEDET:

Dette apparatet kan brukes av barn fra 8 år og eldre hvis de overvåkes eller har fått opplæring i hvordan apparatet brukes på en sikker måte, og hvis de forstår farene

som er forbundet med bruken av apparatet. Rengjøring og brukervedlikehold må ikke utføres av barn, med mindre de er over 8 år og under oppsyn. Oppbevar apparatet og kablen utenfor rekkevidden til barn under 8 år.

Apparatene kan brukes av personer med nedsatte fysiske, sansemessige eller mentale evner, eller med manglende erfaring og kunnskap, hvis de overvåkes eller har fått opplæring i hvordan apparatet brukes på en sikker måte, og hvis de forstår farene som er forbundet med bruken av apparatet.

Barn må ikke leke med apparatet.

Koble alltid apparatet fra strømmen når det ikke er i bruk.



Overflater merket med dette symbolet blir varmt under bruk (symbolet finnes bare på enkelte modeller).



Fare! Dette er et elektrisk apparat, det er derfor viktig å respektere følgende sikkerhetsadvarsler:

- Ta aldri på apparatet med fuktige hender.
- Ta aldri på støpset med fuktige hender.
- Pass på at stikkkontakten som brukes er tilgjengelig til enhver tid, slik at apparatet alltid skal kunne kobles fra når det er nødvendig.
- Koble det alltid fra ved å trekke direkte i støpset. Dra aldri i strømkablen, da det vil kunne skade den.
- For å koble fra apparatet fullstendig plasserer du hovedbryteren (A23) på siden av apparatet i posisjonen 0.
- Ikke forsøk å reparere apparatet hvis det er defekt. Slå av apparatet ved hjelp av hovedbryteren (A23), koble støpset fra stikkkontakten og ta kontakt med kundeservice.



Viktig! Hold all emballasje (plastposer, polystyrenskum) utenfor barns rekkevidde.

FARE FOR KVELNING. Produktet kan inneholde små deler. Noen av disse smådelene vil kunne måtte demonteres under rengjøring og vedlikehold. Hånder forsiktig og hold alle små deler utenfor barns rekkevidde.



Fare for forbrenning! Dette apparatet produserer varmt vann og det kan dannes damp når det er i funksjon. Unngå kontakt med spurt av varmt vann eller damp. Bruk knotter og håndtak.



Viktig! Ikke hold på kaffemaskinen når den er utenfor skapet.

Ikke plasser beholdere med væsker eller brennbare eller korroderende materialer oppå apparatet. Plasser tilbehøret som trengs til å lage kaffen (målebegerne, for eksempel), i den spesielle holderen. Ikke sett større gjenstander som vil kunne hindre bevegelse eller ustabile gjenstander oppå apparatet.



Viktig! Ikke bruk apparatet når det er trukket ut. Pass på at apparatet er slått av før du trekker det ut. Det eneste unntaket er for å regulere kaffekvernen, som må gjøres med maskinen trukket ut (se avsnittet "Regulere kaffekvernen").



Vær oppmerksom på: Bruk kun originale reservedeler eller tilbehør som er anbefalt av produsenten.



Viktig! Slå aldri av maskinen mens avkalking foregår.

Tiltenkt bruk

Dette apparatet er utformet og laget for å tilberede kaffe og varme drikker. Enhver annen bruk betraktes som upassende.

Dette produktet er ikke egnet for kommersiell bruk.

Produsenten kan ikke holdes ansvarlig for skader som skyldes feilaktig bruk av produktet.

Dette apparatet kan installeres over en innebygd oven hvis denne er montert med en kjølevifte på baksiden (maksimum mikrobølgeeffekt: 3 kW).

Rengjøring og vedlikehold av materialer som kommer i kontakt med mat.

- Første gang du bruker apparatet, eller hvis det ikke har vært i bruk mer enn 3 eller 4 dager, må du skylle alt tilbehøret som kan fjernes og som kan komme i kontakt med vann eller melk i varmt vann.
- Hvis apparatet ikke er i bruk i mer enn 3 eller 4 dager, før du lager den første drikken, må du skylle vannkretsen som beskrevet i denne bruksanvisningen.
- Du bør alltid gjennomføre automatisk rengjøring og veiledet vedlikehold når dette anbefales av apparatet via displayet eller lysene beskrevet i veiledningen.

Installere produktet



Viktig!

- Installasjon må gjennomføres av kvalifisert personale i samsvar med gjeldende lovgivning i landet der apparatet er installert (se avsnittet "Innebygd installasjon").
- Emballasjemateriale (plastposer, polystyrenskum, etc.) må oppbevares utenfor barns rekkevidde.
- Du må aldri installere apparatet i rom der temperaturen kan falle under 0°C eller lavere.
- Tilpass vannhardheten så snart så mulig ved å følge instruksjonene i avsnittet "Stille inn vannhardheten".

Koble til produktet



Fare!

Sjekk at spenningen på strømforsyningen er i samsvar med verdien som er angitt på merkeplaten i bunnen av apparatet.

Koble apparatet utelukkende til en korrekt jordet og korrekt installert stikkontakt med en minimum merkespenning på 10A. Hvis stikkkontakten ikke matcher støpselet på apparatet må du få stikkkontakten skiftet ut av kvalifisert personale med en av passende type. For å være i samsvar med sikkerhetsdirektivene må det være installert en enkelt stikkontakt med en minimum kontaktavstand på 3 mm.

Ikke bruk dobbeltkontakter eller skjøteledninger.



Viktig!

Det må være installert skillebrytere i strømmettet, i samsvar med installasjonsreglene i det aktuelle landet.



Dette apparatet er i samsvar med EU-forordningen 1935/2004 angående materialer og artikler som skal komme i kontakt med næringsmidler.

KASSERING



Dette apparatet må ikke kastes i husholdningsavfallet, men leveres inn til en godkjent kildesorterings- og avfallshåndteringsstasjon.

INNEBYGD INSTALLASJON

Kontroller minimumsmålene som kreves for korrekt installasjon av apparatet. Kaffemaskinen skal installeres i en kolonne og må festes skikkelig til veggen med braketter som finnes på markedet.



Viktig!

- Viktig: Alle installasjon- og vedlikeholdsoperasjoner må gjennomføres med apparatet koblet fra strømforsyningen.
- Kjøkkeninnredning som kommer i direkte kontakt med apparatet må være varmeresistent (65°C min).
- For å garantere korrekt ventilasjon må du la det være igjen litt plass i bunnen av kabinettet (se mål i figur 1).
- Plasser skinnene på sidene av kabinettet som vist i figur 2. Fest med de tilhørende skruen, trekk dem så helt ut. Plasser og fest låsekroken med de fire medfølgende skruene, som vist i figuren. Plasser den midt i kabinettet, i flukt med frontveggen. Hvis kaffemaskinen installeres over en varmeskuff bruker du den øvre overflaten på denne som referanse for plassering av skinnene (fig. 2A). I dette tilfellet er det ingen overflate som skinnene kan hvile på og låsekroken skal ikke installeres.
- Fest strømkabelen med klemmen (fig. 3). Strømkabelen må være lang nok til at det er mulig å trekke apparatet ut fra kabinettet for å fylle kaffebønnebeholderen. Apparatet må jordes i samsvar med lovgivningen. Elektrisk tilkobling må utføres av kvalifisert elektriker i samsvar med instruksjonene.
- Plasser apparatet på skinnene, pass på at tappene er korrekt plassene sine, fest dem deretter med de medfølgende skruene (fig. 4). Hvis du må regulere høyden på apparatet bruker du de medfølgende mellomleggskivene.
- Korrigjer om nødvendig plasseringen av apparatet ved å plassere de medfølgende mellomleggene under eller på siden av støtten (fig. 5-6).
- For å løfte apparatet foran (maks. 2 mm), dreier du låsen som vist i figur 7.

簡介

本使用說明中出現的符號

重要警告以下列符號標識。

不遵守使用說明可能導致觸電、嚴重受傷、燙傷、火災或咖啡機損壞。



危險!

不遵守警告可能會導致觸電，危及生命。



重要資訊!

不遵守警告可能導致人身傷害或咖啡機損壞。



燙傷危險!

不遵守警告可能導致燙傷或灼傷。



請注意:

此符號提醒使用者需注意的重要建議或資訊。

安全

基本安全警告

本設備不適合體能、感官或心智能力弱 (包括兒童) 或缺乏經驗及知識的人士使用, 除非有人負責他們的安全、提供有關使用設備的監督或指示。

兒童應受到監督, 確保其不會玩耍本設備。

預定用途: 本設備專用於制備以咖啡和牛奶為基底的飲料以及熱水。任何其他用途均視為不當用途, 可能會帶來危險。對於因不當使用本設備造成的損壞, 製造商一概不負責任。

加熱元件在使用後表面仍有餘熱, 並且根據使用情況, 設備外部的餘熱也可能會保持幾分鐘。徹底清潔所有組件, 特別要注意與咖啡和牛奶接觸的部件。

兒童在無人監督的情況下不得進行清潔和維護。

切勿將本設備浸入水中。

注意: 為防止損壞設備, 清潔時請勿使用鹼性清潔劑, 請使用軟布和溫和的清潔劑

本設備僅作為家用電器使用。它不適合用於商店、辦公室和其他工作環境中的員工廚區, 或農舍環境, 也不適合由酒店、旅館和其他住宿類環境及食宿類環境中的客戶使用。

如果插頭或電源線損壞, 只能由客服人員更換, 以避免一切風險。

帶可拆卸電源線的設備: 避免水濺到電源線連接器或設備背面的插口上。

警告: 帶玻璃表面的型號: 如果設備表面有裂紋, 請勿使用。


僅限歐洲市場:


本設備可由 8 歲及以上的兒童使用, 前提是他們接受了安全使用設備方面的監督或指導並且瞭解相關風險。兒童不得進行清潔和維護, 除非他們已年滿 8 歲並有人監督。將設備及其電源線放在 8 歲以下兒童接觸不到的地方。

對於體能、感官或心智能力弱的人士, 或是缺乏經驗和知識的人士, 只有在接受安全使用設備方面的監督或指導並且瞭解相關風險的情況下, 方可使用本設備。


兒童不能玩耍本設備。


不使用時和清潔前，請務必拔下設備插頭。


 標有此符號的設備表面在使用過程中會發熱 (此符號僅出現在某些型號中)。


 **危險!** 本設備為電氣設備，因此必須遵守以下安全警告：


- 切勿用濕手觸摸本設備。
- 切勿用濕手觸摸插頭。
- 確保所使用的插座始終可以自由拿取，以便在必要時拔下設備插頭。
- 僅可從插頭部位直接拔除插頭。切勿拉扯電源線，否則可能會損壞電源線。
- 要完全斷開設備電源，請將設備側面的主開關 (A23) 撥到 0 位置。
- 如果設備出現故障，請勿嘗試修理。使用主開關 (A23) 將其關閉，從電源插座上拔下插頭，然後聯絡客戶服務。

 **重要資訊!** 讓兒童遠離所有包裝 (塑膠袋、聚苯乙烯泡沫)。
窒息危險。設備可能包含小零件。在清潔和維護操作期間，可能需要將一些小零件拆卸下來。操作時務必謹慎，將小零件放在兒童接觸不到的地方。

 **燙傷危險!** 本設備會產生熱水，因而運行時會有蒸汽形成。
注意避免接觸飛濺的熱水或高溫蒸汽。請使用旋鈕和手柄。

 **重要資訊!** 當咖啡機被拉出櫥櫃時，請勿抱持咖啡機。
請勿在設備頂部放置含有液體或易燃或腐蝕性物質的容器。將製作咖啡所需的配件 (例如量具) 放在專用支架上。請勿將有礙移動的大型物體或不穩定物體放在設備上。

 **重要資訊!** 在將設備拉出來後，請勿使用設備。確保在拉出設備之前先斷開電源。唯一的例外是在調節咖啡磨頭時，必須將咖啡機搬出來之後才能進行調節 (參見「調節咖啡磨拉頭」部分)。

 **請注意:** 僅使用原裝或製造商推薦的附件和備件。

 **重要資訊!** 在除垢過程中切勿關閉機器。

預定用途

本設備專用於制備咖啡和熱飲。所有其他用途均視為不當使用。

本設備不適合商業用途。

對於因不當使用本設備造成的損壞，製造商一概不負責任。

如果嵌入式烤箱 (最大微波功率: 3 kW) 背面安裝有冷卻風扇，則可將本設備安裝在烤箱上面。

食品接觸材料的清潔和維護


- 首次使用本設備時，或者如果超過 3 到 4 天未使用本設備，請用熱水沖洗所有可能與水或牛奶接觸的可拆卸配件。
- 如果設備超過 3 到 4 天未使用，則在首次製作飲料之前，請按照本使用說明中所述沖洗水迴路。
- 當設備透過螢幕或手冊中所述的指示燈提示進行自動清潔和指導檢修時，您應當按照提示執行。

安裝設備

 **重要資訊!**

- 安裝必須由合格專業人員按照安裝所在國家/地區的現行法規進行 (參見「嵌入式安裝」部分)。
- 包裝材料 (塑膠袋、聚苯乙烯泡沫等) 應放在兒童接觸不到的地方。
- 切勿將本設備安裝在溫度可能降至 0°C 或以下的房間內。
- 儘快按照「水硬度」部分中的說明自訂水硬度。

連接設備

 **危險!** 檢查主電源電壓是否與設備底部銘牌上所標的數值一致。

將設備連接到有效接地且安裝正確的插座，最小額定電流為 10A。

如果電源插座與設備上的插頭不匹配，請讓合格專業人員更換合適的插座。為符合安全指

令，必須安裝最小接觸距離為 3 mm 的全極開關。

不要使用多個插座或延長線。



重要資訊! 必須按照相關國家/地區的安裝規定，在主電源中安裝安全斷電裝置。



本設備符合歐盟法規 1935/2004 關於食品接觸材料和物品的規定。

棄置



本設備不得與生活垃圾一起處理，而應帶到授權的廢物分類和回收中心。

嵌入式安裝

確認正確安裝設備所需的最小尺寸。咖啡機必須安裝在櫥櫃內，而且該櫥櫃必須使用市售支架牢牢固定在牆上。



重要資訊!

- 重要：所有安裝或維護操作必須在設備與主電源斷開的情況下執行。
- 直接接觸設備的廚房傢俱必須耐熱（最低 65°C）。
- 為確保適當通風，櫥櫃底部應留有一定空間（參見圖 1 中的尺寸）。

- 將導軌放在櫥櫃兩側，如圖 2 所示。用提供的螺絲固定導軌，然後完全拉出。
- 使用提供的四個螺絲定位並固定鎖鉤，如圖所示，將其置於櫥櫃中央，與前壁齊平。
- 如果咖啡機安裝在溫度較高的抽屜上面，則用抽屜頂面作為參考面確定導軌位置（圖 2A）。
- 在這種情況下，沒有表面可放置導軌，也不得安裝鎖鉤。
- 用線夾固定電源線（圖 3）。電源線必須足夠長，以便於將設備從櫥櫃裡拉出，往咖啡豆槽裡裝入咖啡豆。
- 必須按法規要求為設備安裝接地。電氣連接必須由合格電工按照說明進行。
- 將設備置於導軌上，確保插釘正確插入機身，然後再用提供的螺絲將它固定（圖 4）。如果需要調整設備高度，請使用提供的墊板。
- 如有必要，將提供的墊板放在支承件下方或兩側，從而正確調整設備位置（圖 5-6）。
- 要從前面提起設備（最大 2 mm），可轉動門鎖，如圖 7 所示。

前言

本使用说明中使用的符号

重要警告用下列符号标识。

不遵守使用说明可能导致触电、严重受伤、烫伤、火灾或咖啡机损坏。



危险!

不遵守警告可能会导致触电，危及生命。



重要信息!

不遵守警告可能导致人身伤害或咖啡机损坏。



烫伤危险!

不遵守警告可能导致烫伤或灼伤。



请注意:

此符号标识用户需注意的重要建议或信息。

安全

基本安全警告

身体、感官或心智能力弱的人士（包括儿童）或缺乏经验和知识的人士只有在监护人的指导或监督下方可使用本设备，以确保安全。

儿童应受到监督，确保其不会玩耍本设备。

指定用途：本设备的设计和制造旨在制备以咖啡和牛奶为基底的饮料以及热水。任何其他用途均视为不当用途，可能会带来危险。对于因不当使用本设备造成的损坏，制造商一概不负责任。加热元件在使用后表面仍有余热，并且根据使用情况，设备外部的余热也可能会保持几分钟。彻底清洁所有组件，特别要注意与咖啡和牛奶接触的部件。

儿童在无人监督的情况下不得进行清洁和用户维护。

切勿将本设备浸入水中。

注意：为防止损坏设备，清洁时请勿使用碱性清洁剂，请使用软布和温和的清洁剂

本设备仅作为家用电器使用。它不适用于：商店、办公室和其他工作环境中的员工厨房区域；农舍；酒店、汽车旅馆和其他住宅类环境中的客户；食宿类环境。如果插头或电源线损坏，只能由客服人员更换，以避免一切风险。

带可拆卸电源线的设备：避免水溅到电源线连接器或设备背面的插座上。

警告：带玻璃表面的型号：如果设备表面有裂纹，请勿使用。

仅限欧洲市场：

本设备可由 8 岁及以上的儿童使用，前提是他们接受了设备使用安全方面的监督或指导并且了解相关风险。儿童不得进行清洁和用户维护，除非他们已年满 8 岁并有人监督。将设备及其电源线放在 8 岁以下儿童接触不到的地方。

对于身体、感官或心智能力弱的人士，或是缺乏经验和知识的人士，只有在接受了设备使用安全方面的监督或指导并且了解相关风险的情况下，方可使用本设备。儿童不能玩耍本设备。

不使用时和清洁前，请务必拔下设备插头。



标有此符号的表面在使用过程中会发热(此符号仅出现在某些型号中)。



危险! 本设备为电气设备,因此必须遵守以下安全警告:

- 切勿用湿手触摸本设备。
- 切勿用湿手触摸插头。
- 确保所使用的插座始终可以自由使用,以便在必要时拔下设备插头。
- 仅直接拔插头。
切勿拉扯电源线,否则可能会损坏电源线。
- 要完全断开设备,请将设备侧面的主开关(A23)拨到0位置。
- 如果设备出现故障,请勿尝试修理。
使用主开关(A23)将其关闭,从电源插座上拔下插头,然后联系客服。



重要信息! 保持所有包装(塑料袋、聚苯乙烯泡沫)远离儿童。

窒息危险。设备可能包含小零件。在清洁和维护操作期间,可能需要将一些小零件拆卸下来。操作时务必谨慎,将小零件放在儿童接触不到的地方。



烫伤危险! 本设备会产生热水,因而运行时会有蒸汽形成。

注意避免接触飞溅的热水或高温蒸汽。使用旋钮和手柄。



重要信息! 当咖啡机被拉出柜子时,请勿抱起咖啡机。

请勿在设备顶部放置含有液体或易燃或腐蚀性物质的容器。将制作咖啡所需的配件(例如量具)放在专用支架上。请勿将有碍移动的大型物体或不稳定物体放在设备上。



重要信息! 在将设备从柜子里拉出后,请勿使用设备。确保在拉出设备之前先断开电源。唯一的例外是在调节咖啡磨时,必须将咖啡机拉出之后才能调节(参见“调节咖啡磨”部分)。



请注意: 仅使用原装或制造商推荐的附件和备件。



重要信息! 在除垢过程中切勿关闭机器。

指定用途

本设备专为制备咖啡和热饮而设计和制造。所有其他用途均视为不当使用。

本设备不适合商业用途。

对于因不当使用本设备造成的损坏,制造商一概不负责任。

如果嵌入式烤箱(最大微波功率:3 kW)背面安装有冷却风扇,则可将本设备安装在烤箱上面。

食品接触材料的清洁和维护

- 首次使用本设备时,或者如果超过3到4天未使用本设备,请用热水冲洗所有可能与水或牛奶接触的可拆卸配件。
- 如果设备超过3到4天未使用,则在首次制作饮料之前,请按照本使用说明书中的说明冲洗水回路。
- 当设备通过显示屏或手册中描述的指示灯提示自动清洁和指导检修时,您应当严格执行。

安装设备



重要信息!

- 安装必须由合格专业人员按照安装所在国家/地区的现行法规进行(参见“嵌入式安装”部分)。
- 包装材料(塑料袋、聚苯乙烯泡沫等)应放在儿童接触不到的地方。
- 切勿将本设备安装在温度可能降至0°C或以下的房间内。
- 尽快按照“水硬度”部分中的说明自定义水硬度。

连接设备



危险! 检查主电源电压是否与设备底部铭牌上标明的值一致。

将设备连接到有效接地且安装正确的插座,最小额定电流仅为10A。

如果电源插座与设备上的插头不匹配,请让合格专业人员更换合适的插座。为符合安全指令,必须安装最小接触距离为3 mm的全极开关。

不要使用多个插座或延长线。



重要信息! 安全切断装置必须按照相关国家/地区的安装规定包含在主电源中。



本设备符合欧盟法规 1935/2004 关于食品接触材料和物品的规定。

处置



本设备不得与生活垃圾一起处理, 而应带到授权的废物分类和回收中心。

嵌入式安装

确认正确安装设备所需的最小尺寸。必须用市售支架将橱柜牢牢固定在墙上, 然后将咖啡机安装在橱柜上。



重要信息!

- 重要: 所有安装或维护操作必须在设备与主电源断开的情况下执行。
- 直接接触设备的厨房家具必须耐热 (最低 65°C)。
- 为确保适当通风, 柜子底部应留有一定空间 (参见图 1 中的尺寸)。
- 将导轨放在柜子两侧, 如图 2 所示。用提供的螺丝固定导轨, 然后完全拉出。使用提供的四个螺丝定位并固定锁钩, 如图所示, 将其置于机柜中央, 与前壁齐平。如果咖啡机安装在温度较高的抽屉上面, 则用抽屉顶面作为参考面确定导轨位置 (图 2A)。在这种情况下, 没有表面可放置导轨, 也不得安装固定锁钩。
- 用线夹固定电源线 (图 3)。电源线必须足够长, 以便于将设备从柜子里拉出, 往咖啡豆箱里装入咖啡豆。必须按法规要求使设备接地。电气连接必须由合格电工按照说明进行。
- 将设备置于导轨上, 确保插销正确插入设备外壳, 然后再用提供的螺丝将它固定到位 (图 4)。如果需要调整设备高度, 请使用提供的垫板。
- 如有必要, 将提供的垫板放在支承件下方或两侧, 从而正确调整设备位置 (图 5-6)。
- 要从前面提起设备 (最多 2 mm), 可转动门锁, 如图 7 所示。

ينبغي عدم التخلص من الجهاز مع النفايات المنزلية، ولكن ينبغي تسليمه إلى مركز معتمد لفصل النفايات وإعادة تدويرها.




التركيب المدمج


تحقق من توافر الحد الأدنى من القياسات المطلوبة للتركيب الصحيح للجهاز. ينبغي تركيب جهاز تحضير القهوة في عمود وينبغي تثبيت العمود جيدًا على الجدار باستخدام الدعامات المتاحة تجاريًا.



مهم!

- مهم: ينبغي إجراء جميع عمليات التركيب أو الصيانة والجهاز مفصول عن مصدر التيار الكهربائي الرئيسي.
- ينبغي أن يكون أثاث المطبخ الذي يلامس الجهاز مباشرة مقاومًا للحرارة (٦٥ درجة مئوية بحد أدنى).
- لضمان توفير التهوية الصحيحة، اترك فجوة في الجزء السفلي من الخزانة (انظر القياسات الواردة في الشكل ١).
- ضع القضبان على جانبي الخزانة كما هو موضح في الشكل ٢. وثبتهم باستخدام البراغي المتوافرة، ثم استخراجهم تمامًا. ضع خطاف القفل وثبته باستخدام البراغي الأربعة المتوافرة، كما هو موضح في الشكل مع وضعه في منتصف الخزانة، ومحاذاة مع الجدار الأمامي.
- في حالة تركيب جهاز تحضير القهوة على درج أكثر دفئًا، استخدم السطح العلوي لهذا الدرج كمرجع لوضع القضبان (الشكل ١٢). وفي هذه الحالة، لن يكون هناك سطح لوضع القضبان وينبغي عدم تثبيت خطاف الحصر.
- ثبت كابل الطاقة باستخدام المشبك (الشكل ٣). ينبغي أن يكون كابل الطاقة طويلًا بشكل كافٍ للسماح باستخراج الجهاز من الخزانة ملاء حاوية حبوب البن.
- ينبغي تأريض الجهاز وفقًا للقوانين التشريعية. ينبغي ألا يقوم بإجراء التوصيلات الكهربائية سوى فني كهربائي مؤهل وفقًا للتعليمات.
- ضع الجهاز على القضبان، مع التأكد من إدخال المسامير بشكل صحيح في المبيتات، ثم تثبيته بالبراغي الملحقة (شكل ٤). إذا كان يلزم ضبط ارتفاع الجهاز، استخدم الأقراص المبادعة المتوافرة.
- إذا لزم الأمر، قم بمحاذاة الجهاز بشكل صحيح عن طريق وضع الفواصل المبادعة الملحقة أسفل الدعامة أو على جانبيها (الشكلان ٥-٦).
- لرفع الجهاز من الأمام (٢ مم بحد أقصى)، أدر المزلاج كما هو موضح في الشكل ٧.

 تصبح الأسطح المميزة بهذا الرمز ساخنة أثناء الاستخدام (لا يوجد الرمز سوى في طرز معينة).

 خطر! إن هذا الجهاز من فئة الأجهزة الكهربائية، لذا من المهم مراعاة تحذيرات السلامة التالية:

- تجنب تمامًا لمس الجهاز ويديك مبللتين.
- تجنب تمامًا لمس القابس ويديك مبللتين.
- تأكد من إمكانية الوصول بحرية إلى المقبس المستخدم في جميع الأوقات، مما يتيح فصل الجهاز من التيار الكهربائي عند الضرورة.
- أفضل الجهاز مباشرة من القابس فقط.
- تجنب تمامًا سحب كابلات الطاقة حيث قد تتسبب في تلفه.
- لفصل الجهاز تمامًا، ضع المفتاح الرئيسي (A٢٣) الموجود على جانب الجهاز في الوضع ٠.
- لا تحاول إصلاح الجهاز في حالة وجود أي عطل به.
- قم بإيقاف تشغيله باستخدام المفتاح الرئيسي (A٢٣) وافصله من مقبس التيار الكهربائي واتصل بخدمة العملاء.

 مهم! احتفظ بجميع أدوات التعبئة والتغليف (الأكياس


البلاستيكية، رغوة البوليسترين) بعيداً عن متناول الأطفال. خطر الاختناق. قد يحتوي الجهاز على أجزاء صغيرة. وقد يلزم تفكيك بعض هذه الأجزاء الصغيرة أثناء عمليتي التنظيف والصيانة. تعامل مع هذه الأجزاء الصغيرة بعناية وحافظ عليها بعيداً عن متناول الأطفال.


 خطر الإصابة بحروق! يُنتج هذا الجهاز ماء ساخن وقد يتشكل بخار أثناء تشغيله.

تجنب ملامسة رذاذ الماء أو البخار الساخن. استخدم المقابض والأدع.

 مهم! تجنب الإمساك بجهاز تحضير القهوة عندما يكون خارج الخزانة.

تجنب وضع العبوات التي تحتوي على سائل أو مواد قابلة للاشتعال أو آكلة فوق الجهاز. ضع الملحقات اللازمة لتحضير القهوة (المقاييس على سبيل المثال) في الحامل الخاص به. تجنب وضع الأشياء الكبيرة التي قد تعيق الحركة أو الأشياء غير المستقرة فوق الجهاز.

 مهم! تجنب استخدام الجهاز عند استخراجها. تأكد من أن الجهاز غير نشط قبل استخراجها. الاستثناء الوحيد لذلك هي عملية ضبط مطحنة البن التي يجب إجراؤها باستخدام الجهاز المستخرج (انظر القسم "ضبط مطحنة البن").

 يرجى الملاحظة: لا تستخدم سوى الملحقات وقطع الغيار الأصلية أو التي توصي بها الشركة المصنعة.

 مهم! تجنب تمامًا إيقاف تشغيل الجهاز أثناء إزالة الترسبات.

الاستخدام المخصص

صُمم هذا الجهاز وصُنع لإعداد القهوة والمشروبات الساخنة. وتعتبر جميع

الاستخدامات الأخرى غير مناسبة.

هذا الجهاز غير مناسب للاستخدام التجاري.

ولا تتحمل الشركة المُصنعة أية مسؤولية عن الأضرار الناجمة عن الاستخدام غير السليم للجهاز.

يمكن تركيب هذا الجهاز فوق فرن مدمج إذا تم تزويد الفرن بمروحة تبريد في الجزء الخلفي (الحد الأقصى لطاقة الميكروويف: ٣ كيلو وات).

تنظيف المواد التي تتلامس مع الطعام وصيانتها

- ينبغي عند استخدام الجهاز لأول مرة، أو إذا لم يتم استخدامه لأكثر من ٣ أو ٤ أيام، شطف جميع الملحقات القابلة للإزالة التي قد تتلامس مع الماء أو الحليب بماء الساخن.
- ينبغي قبل تحضير المشروب الأول، في حالة عدم استخدام الجهاز لأكثر من ٣ أو ٤ أيام، شطف دائرة الماء كما هو موضح في تعليمات الاستخدام هذه.
- ينبغي عليك إجراء التنظيف التلقائي والصيانة الموجهة بدقة عند اقتراح الجهاز لذلك من خلال الشاشة أو المصابيح الموضحة في الدليل.

تركيب الجهاز

 مهم!

- ينبغي ألا يقوم بتركيب الجهاز سوى مهني متخصص مؤهل وفقاً للشرائح المعمول بها في الدولة التي تتم فيها عملية تركيب الجهاز (انظر القسم "التركيب المدمج").
- ينبغي الحفاظ على عناصر التعبئة والتغليف (الأكياس البلاستيكية ورغوة البوليسترين وغير ذلك) بعيداً عن متناول الأطفال.
- تجنب تمامًا تركيب الجهاز في الغرف التي قد تنخفض فيها درجة الحرارة إلى ٠ درجة مئوية أو أقل.
- قم بتخصيص عسرة الماء بأسرع ما يمكن بعد اتباع التعليمات الواردة في قسم "عسرة الماء".


توصيل الجهاز

 خطر! تأكد من توافق جهد مصدر إمداد الطاقة الرئيسي مع القيمة المحددة في لوحة التصنيف في الجزء السفلي من الجهاز.

قم بتوصيل الجهاز بمقبس مؤرض بفعالية ومثبت بشكل صحيح مع أدنى تصنيف تيار ١٠ أمبير فقط.

وفي حالة عدم تطابق مقبس الطاقة مع القابس الموجود على الجهاز، استبدل المقبس بنوع مناسب لدى مهني متخصص مؤهل. وللتمثال لتوجيهات السلامة، ينبغي تركيب مفتاح أحادي القطب لمسافة تلامس لا تقل بحد أدنى عن ٣ مم.

تجنب استخدام مقابس أو ملحقات متعددة.

 مهم! ينبغي تضمين أجهزة الفصل اللازمة لتوفير الأمان في مصدر إمداد الطاقة الرئيسي وفقاً للوائح التنظيمية للتركيب في الدولة المعنية.



يتوافق هذا الجهاز مع اللائحة المنظمة ٢٠٠٤/١٩٣٥ للمفوضية الأوروبية الخاصة بالمواد والأدوات المعدة خصيصاً لملامسة الطعام.

الرموز المستخدمة في هذه التعليمات

يتم تحديد التحذيرات المهمة باستخدام هذه الرموز.

قد تؤدي عدم مراعاة التعليمات إلى التعرض لصدمة كهربائية أو إصابة خطيرة أو حروق أو نشوب حريق أو حدوث تلف بالجهاز.



خطر!

قد تؤدي عدم مراعاة التحذير إلى التعرض لإصابة محتملة تهدد الحياة نتيجة لحدوث صدمة كهربائية.



مهم!

قد تؤدي عدم مراعاة التحذير إلى التعرض للإصابة أو حدوث تلف بالجهاز.



خطر الحروق!

قد تؤدي عدم مراعاة التحذير إلى التعرض للإصابة بحروق أو تشوه الجسم.



يرجى الملاحظة:

يحدد هذا الرمز نصائح أو معلومات مهمة للمستخدم.

السلامة

تحذيرات السلامة الأساسية

هذا الجهاز غير ملائم لاستخدام الأشخاص (بما في ذلك الأطفال) ذوي القدرة الجسدية أو العقلية أو الحسية المحدودة، أو ممن ليس لديهم خبرة أو معرفة حتى يتم الإشراف عليهم أو إرشادهم بشأن استخدام الجهاز من قبل شخص مسؤول عن سلامتهم. يجب أن يخضع الأطفال للرقابة عند تواجدهم بالقرب من الجهاز، وذلك لضمان عدم عبثهم به.

الاستخدام المخصص: صُمم هذا الجهاز وصنع لإعداد المشروبات المعتمدة في تركيبها الأساسية على القهوة والحليب والماء الساخن. وبالتالي، تعتبر جميع الاستخدامات الأخرى غير مناسبة وخطرة. ولا تتحمل الشركة المُصنعة أية مسؤولية عن الأضرار الناجمة عن الاستخدام غير السليم للجهاز.

ويظل سطح عنصر التسخين ساخناً بعد الاستخدام وقد يحتفظ الجزء الخارجي من الجهاز بالحرارة لعدة دقائق حسب الاستخدام.

نظف جميع المكونات جيداً، مع الحرص بشكل خاص على تنظيف الأجزاء الملامسة للقهوة والحليب.

لا يجوز تنظيف وصيانة المستخدم من قبل الأطفال دون إشراف.

تجنب تماماً غمر الجهاز في الماء.

تنبيه: لمنع تلف الجهاز، تجنب استخدام مواد التنظيف القلوية عند تنظيفه، واستخدم قطعة قماش ناعمة ومادة تنظيف معتدلة

هذا الجهاز مُخصص للاستخدام المنزلي فقط. فهو غير مخصص للاستخدام في: مناطق مطابخ الموظفين في المحلات التجارية والمكاتب وبيئات العمل الأخرى؛

المزارع؛ من قبل العملاء في الفنادق والإنزال وغير ذلك من البيئات السكنية؛ بيئات المبيت والإفطار.

في حالة تلف القابس أو كابل الطاقة، يلزم عدم استبداله سوى من قبل خدمات العملاء لتجنب جميع المخاطر.

بالنسبة للأجهزة ذات السلك القابل للإزالة: تجذب سقوط رذاذ الماء على موصل سلك الطاقة أو المقبس الموجود بالجزء الخلفي من الجهاز.

تحذير: بالنسبة للطرز ذات الأسطح الزجاجية: تجنب استخدام الجهاز إذا كان السطح متصدعاً.

بالنسبة للأسواق الأوروبية فقط:

يمكن للأطفال الذين تتراوح أعمارهم بين ٨ سنوات فأعلى استخدام هذا الجهاز إذا تمت مراقبتهم أو الإشراف عليهم أو منحهم التعليمات اللازمة المتعلقة باستخدام الجهاز بطريقة آمنة وإذا فهموا الخطر الذي ينطوي عليه استخدام الجهاز. لا يجوز للأطفال تنظيف الجهاز وصيانته سوى إذا كان عمرهم يتجاوز ٨ سنوات ويتم الإشراف عليهم. احفظ الجهاز وسلكه بعيداً عن متناول الأطفال الذين تقل أعمارهم عن ٨ سنوات.

يمكن للأشخاص ذوي القدرات الجسدية أو العقلية أو الحسية المحدودة، أو ممن ليس لديهم خبرة أو معرفة استخدام هذا الجهاز شريطة أن يتم الإشراف عليهم أو إرشادهم بشأن استخدام الجهاز بطريقة آمنة ويكون لديهم فهم للمخاطر التي ينطوي عليها استخدامه.

ينبغي عدم السماح للأطفال بالعبث في الجهاز. وتأكد دائماً من فصل الجهاز عند عدم استخدامه وقبل تنظيفه.

SMEG S.p.A.

Via Leonardo Da Vinci, 4
42016 San Girolamo di Guastalla (RE)
ITALY

www.smeg.com



5713239711_00_0918