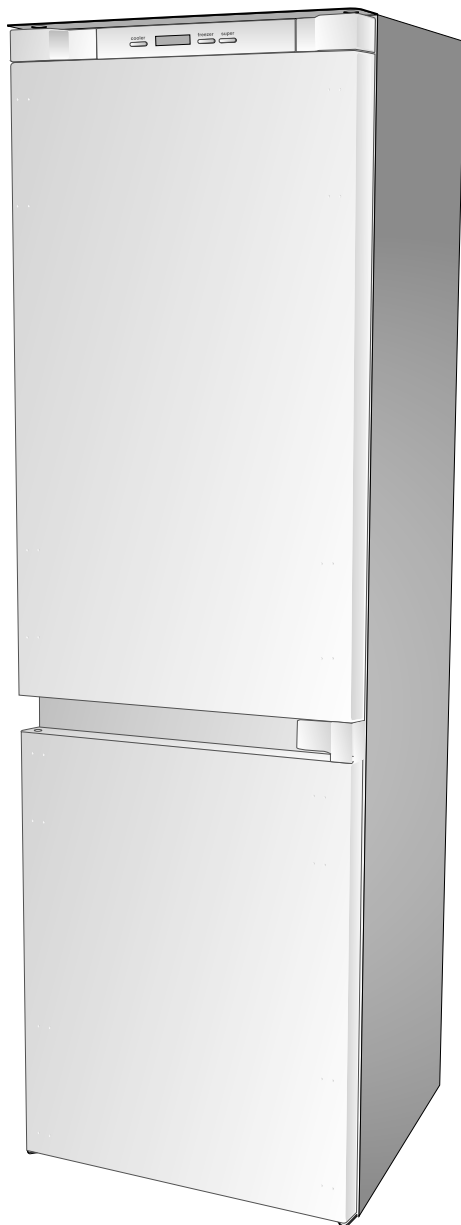


**ВСТРАИВАЕМЫЕ ХОЛОДИЛЬНИКИ, ХОЛОДИЛЬНИКИ + МОРОЗИЛЬНИКИ**



**ИНСТРУКЦИЯ ПО УСТАНОВКЕ, ЭКСПЛУАТАЦИИ И ТЕХНИЧЕСКОМУ ОБСЛУЖИВАНИЮ  
МОДЕЛИ СЕРИИ MBF**

---



<b>IT</b>	<b>ITALIANO</b>	<b>3</b>
	Istruzioni per l'installazione, l'uso, la manutenzione	
<b>EN</b>	<b>ENGLISH</b>	<b>17</b>
	Installation, use and maintenance instructions	
<b>UA</b>	<b>УКРАЇНСЬКА</b>	<b>31</b>
	Інструкція з монтажу, користування та догляду з обслуговуванням	
<b>RU</b>	<b>РУССКИЙ</b>	<b>45</b>
	Руководство по установке, эксплуатации и техническому обслуживанию	

Ringraziamo per la scelta di questo elettrodomestico.

Vi preghiamo di leggere attentamente le avvertenze contenute nelle presenti istruzioni per l'uso; vi consentiranno di usufruire completamente delle potenzialità del prodotto.

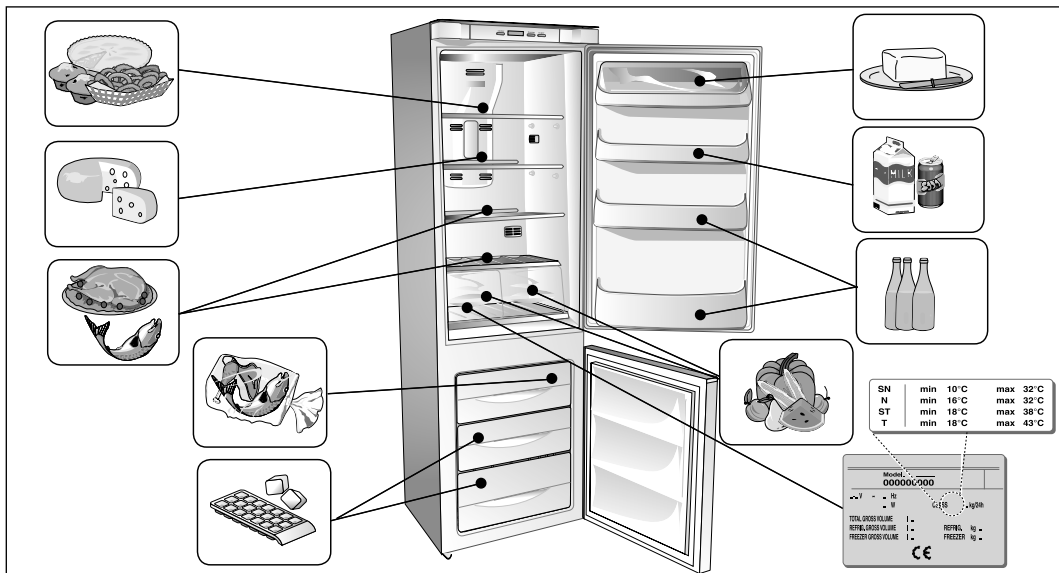
La qualità dell'apparecchio è garantita dal nostro Sistema di Qualità che prevede collaudi e test alla fine del processo produttivo per il 100% dei prodotti. Nell'uso otterrete molte soddisfazioni.

 **Indice**

<b>NORMATIVE-AVVERTENZE E CONSIGLI IMPORTANTI</b>	<b>4</b>
<b>DESCRIZIONE MACCHINA</b>	<b>5</b>
<b>POSIZIONAMENTO E MESSA IN OPERA</b>	<b>6-8</b>
Rimozione delle protezioni per il trasporto	6
Nell'installare occorre osservare i seguenti punti:	6
Reversibilità porte	7
Inserimento nel vano colonna	8
Collegamento dell'apparecchiatura	8
<b>USO DEL REPARTO FRIGORIFERO</b>	<b>9</b>
Descrizione dell'apparecchio	9
Messa in funzione	9
Funzionamento frigo impostazione temperatura	9
<b>USO DELLO SCOMPARTO CONGELATORE</b>	<b>10-12</b>
Uso dello scomparto congelatore	10
Impostazione temperatura	10
Allarme temperatura freezer	10
Come congelare gli alimenti freschi	10-11
Impostazione funzione "super"	11
Come conservare gli alimenti nel comparto congelatore	11
Raccomandazioni	11
Conservazione cibi surgelati	12
Produzione cubetti di ghiaccio	12
Alcuni consigli	12
<b>PULIZIA</b>	<b>13</b>
Pulizia dell'apparecchio	13
Per la pulizia interna di tutte le parti in plastica e della guarnizione porta	13
Pulizia del condensatore	13
Per assenze prolungate	13
Pulizia scarico acqua	13
Pulizia filtro antibatterico	13
<b>RICERCA GUASTI</b>	<b>14-15</b>
Ricerca guasti	14
Cavo di alimentazione	14
Collegamento elettrico	14
Prima di contattare il servizio assistenza	15



# Normative-avvertenze e consigli importanti



**⚠ ATTENZIONE!** Al termine della vita funzionale dell'apparecchio che utilizza gas refrigerante R 600a (isobutano) e gas infiammabile nella schiuma Isolante, lo stesso dovrà essere messo in sicurezza prima dell'invio in discarica. Per questa operazione rivolgersi al Vs. negoziante e all'ente Locale preposto.

**⚠ ATTENZIONE!** L'apparecchio può essere utilizzato da bambini di età non inferiore a 8 anni e da persone con ridotte capacità fisiche, sensoriali o mentali, o prive di esperienza o della necessaria conoscenza, purché sotto sorveglianza oppure dopo che le stesse abbiano ricevuto istruzioni relative all'uso sicuro dell'apparecchio e alla comprensione dei pericoli ad esso inerenti. I bambini non devono giocare con l'apparecchio. La pulizia e la manutenzione destinata ad essere effettuata dall'utilizzatore non deve essere effettuata da bambini senza sorveglianza.

**⚠ ATTENZIONE!** Mantenere libere da ostruzioni le aperture di ventilazione nell'involucro dell'apparecchio o nella struttura da incasso.

**⚠ ATTENZIONE!** Non danneggiare il circuito di refrigerazione.

**⚠ ATTENZIONE!** Non conservare sostanze esplosive in questo apparecchio, come bombolette per aerosol con propellente infiammabile.

**⚠ ATTENZIONE!** non usare dispositivi meccanici o altri metodi artificiali per accelerare il processo di sbrinamento, diversi da quelli raccomandati dal costruttore.

**⚠ ATTENZIONE!** Non usare apparecchi elettrici all'interno dello scomparto conservatore di cibi, se questi non sono di tipo raccomandato dal costruttore.

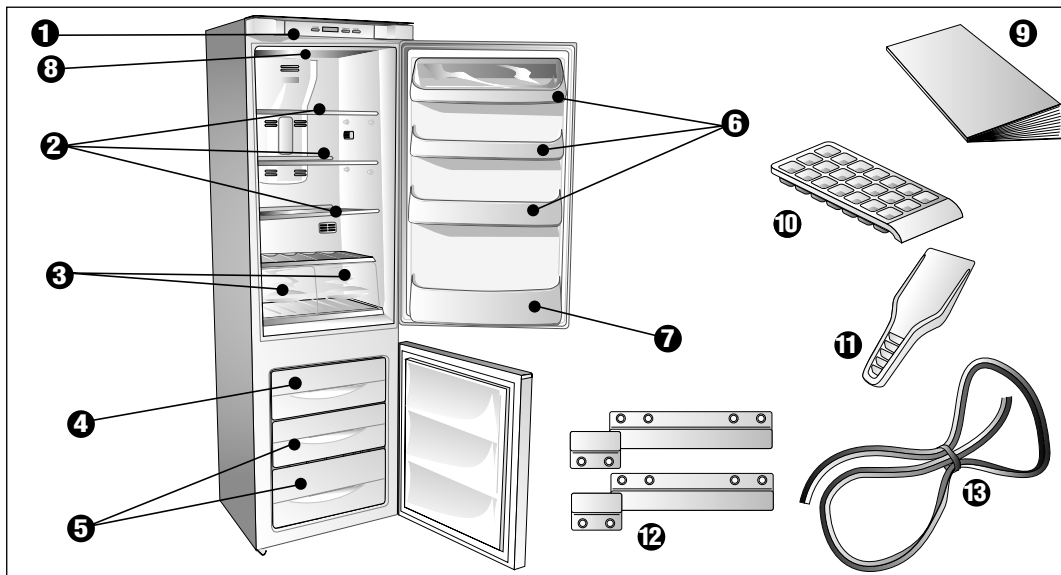
**⚠ ATTENZIONE!** Se il cavo di alimentazione è danneggiato, esso deve essere sostituito dal costruttore o dal suo servizio assistenza tecnica, o comunque da persona con qualifica simile, in modo da prevenire ogni rischio.

**Il presente apparecchio è concepito per essere utilizzato in applicazioni domestiche e simili quali:**

- la zona cucina destinata al personale di negozi, uffici ed altri ambienti lavorativi;
- le fattorie e dai clienti negli alberghi, nei motel e in altri ambienti di tipo residenziale;
- i bed e breakfast;
- i servizi di catering e applicazioni simili non per la vendita al dettaglio.

Questo prodotto è conforme alle vigenti normative europee di sicurezza relative alle apparecchiature elettriche. È stato sottoposto a lunghe prove e meticolosi test per valutarne la sicurezza e l'affidabilità.

Prima di collegare l'apparecchio accertarsi che i dati in targa siano corrispondenti a quelli del vostro impianto. Non disperdere i materiali riciclabili dell'imballaggio nell'ambiente ma portarli ad un impianto di smaltimento



affinché possano essere riciclati. La sicurezza elettrica di questo apparecchio è assicurata soltanto quando è collegato ad un impianto elettrico munito di un'efficace presa di terra, a norma di legge. E' obbligatorio verificare questo fondamentale requisito di sicurezza. In caso di dubbio, richiedere un controllo accurato dell'impianto da parte di un tecnico qualificato (legge 46/90).

L'uso di questa macchina, così come di un qualsiasi apparecchio elettrico, comporta l'osservanza di alcune regole fondamentali:

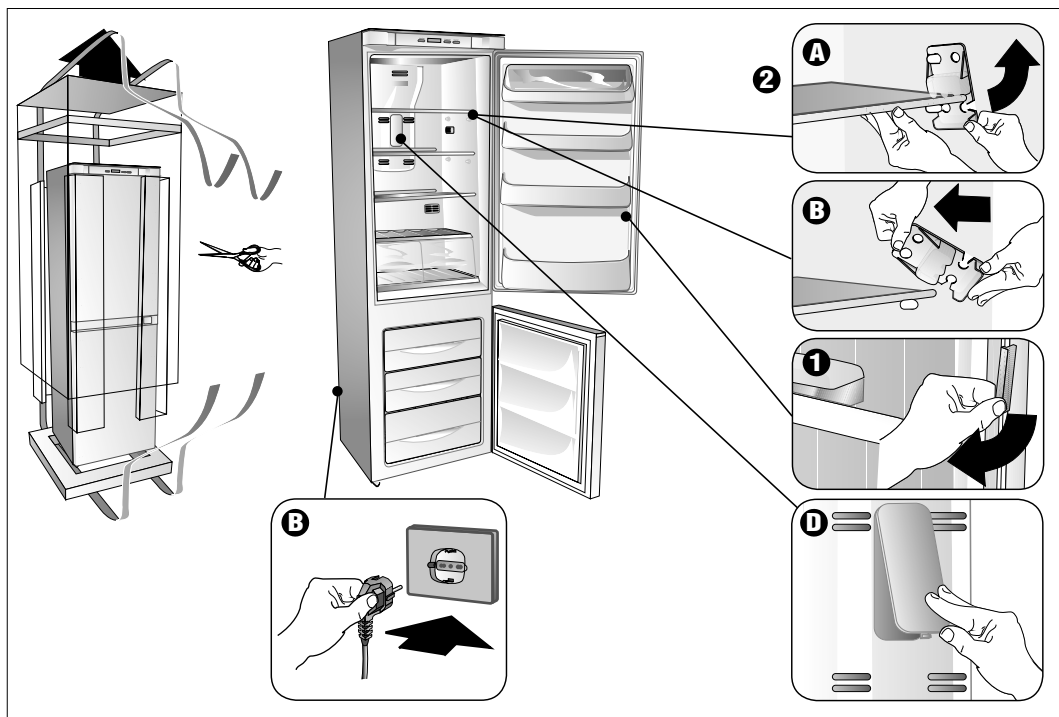
- non toccare l'apparecchio con mani o piedi bagnati o umidi;
- non tirare il cavo di alimentazione per staccare la spina dalla presa;
- non lasciare esposto l'apparecchio agli agenti atmosferici;
- non permettere che l'apparecchio sia usato dai bambini senza sorveglianza; non staccare o inserire la spina nella presa con le mani bagnate; - prima di effettuare qualsiasi operazione di pulizia o di manutenzione, disinserire l'apparecchio dalla rete di alimentazione elettrica o staccando la spina o spegnendo l'interruttore generale dell'impianto;
- in caso di guasto o di cattivo funzionamento, spegnere l'apparecchio, e non manometterlo.

Il simbolo del cestino barrato  riportato sul prodotto indica che i Rifiuti derivanti dalle Apparecchiature Elettriche ed Elettroniche (RAEE) secondo l'attuazione della direttiva 2012/19/UE, non devono essere buttati nella spazzatura indifferenziata (cioè insieme ai "rifiuti urbani misti"), ma devono essere gestiti separatamente così da essere sottoposti ad apposite operazioni per il loro riutilizzo, oppure a uno specifico trattamento, per rimuovere e smaltire in modo sicuro le eventuali sostanze dannose per l'ambiente ed estrarre le materie prime che possono

essere riciclate. In Italia i RAEE devono perciò essere consegnati ai Centri di Raccolta (chiamati anche isole ecologiche o piattaforme ecologiche) allestiti dai Comuni o dalle Società di igiene urbana. Quando si acquista una nuova apparecchiatura, inoltre, si può consegnare il RAEE al negoziante, che è tenuto a ritirarlo gratuitamente (ritiro "uno contro uno"); i RAEE di "piccolissime dimensioni" (nei quali cioè nessuna dimensione supera i 25 cm) possono essere consegnati gratuitamente ai negozianti anche quando non si compra nulla (ritiro "uno contro zero" - che però è obbligatorio solo per i negozi con superficie di vendita superiore a 400 mq).

Gli apparecchi Frigocongelatori verticali, sono elettrodomestici di grande capienza che permettono di congelare, conservare e refrigerare qualsiasi cibo. La **STRUTTURA** portante è stata realizzata in pannelli di lamiera trattati e verniciati elettrostaticamente per resistere ai maltrattamenti e rimanere bella e lucente nel tempo. Gli **ISOLAMENTI** sono stati scelti per mantenere costante la temperatura INTERNA e avere grossi spazi interni. Lo **SPAZIO INTERNO** è stato studiato per poter conservare qualsiasi tipo di cibo grazie alla facilità di spostamento dei ripiani.

- 1** 1 QUADRO COMANDI
- 2** RIPIANI REGOLABILI
- 3** CASSETTO FRUTTA E VERDURA CON PIANO ESTRAIBILE
- 4** CASSETTO CONGELAMENTO
- 5** CASSETTI FREEZER
- 6** BALCONCINO PORTASCATOLE
- 7** BALCONCINO BOTTIGLIE
- 8** LUCE INTERNA
- 9** LIBRETTO D'ISTRUZIONE
- 10** BACINELLA GHIACCIO
- 11** SPATOLA GHIACCIO
- 12** GUIDE TRAINO
- 13** GUARNIZIONE



## RIMOZIONE DELLE PROTEZIONI PER IL TRASPORTO

Controllate che l'apparecchio non sia danneggiato. I danni subiti durante il trasporto devono essere segnalati al Vostro Rivenditore entro 24 ore dal ricevimento.

### 1 Rimuovere la protezione dalla guarnizione della porta.

La protezione evita i possibili danni della guarnizione dovuti al trasporto. La protezione deve essere rimossa per poter chiudere ermeticamente la porta.

Per togliere la protezione, tirare leggermente un'estremità, ruotandola verso l'esterno.

### 2 Rimuovere i dispositivi di blocco dei ripiani in vetro.

Tali elementi in plastica evitano lo spostamento dei ripiani durante il trasporto. Per rimuovere i dispositivi di blocco, procedere come segue:

- Afferrare gli elementi in plastica, ruotandoli fino a disimpegnarli totalmente dal ripiano.
- Estrarre gli elementi tirandoli verso l'esterno.

## NELL'INSTALLARE OCCORRE OSSERVARE I SEGUENTI PUNTI:

**A** Non installatelo vicino a sorgenti di calore come stufe, termosifoni, cucine etc. ed evitare la sua esposizione alla luce diretta del sole.

**B** Dopo aver installato l'apparecchio nel luogo prescelto,

lasciatelo fermo per circa un'ora prima di collegarlo alla previsa di corrente. Assicuratevi che durante lo sbrinatorio automatico l'acqua che scorre lungo la parete posteriore della cella sia convogliata nell'apposito canale di scarico.

**C** Prima di immagazzinare i cibi, assicuratevi del perfetto funzionamento dell'apparecchio.

**D** L'apparecchio è dotato di un **filtro antibatterico**; la sua funzione è quella di migliorare la qualità dell'aria all'interno del frigorifero, garantendo un ambiente più sano e privo di batteri per una migliore e più lunga conservazione degli alimenti.

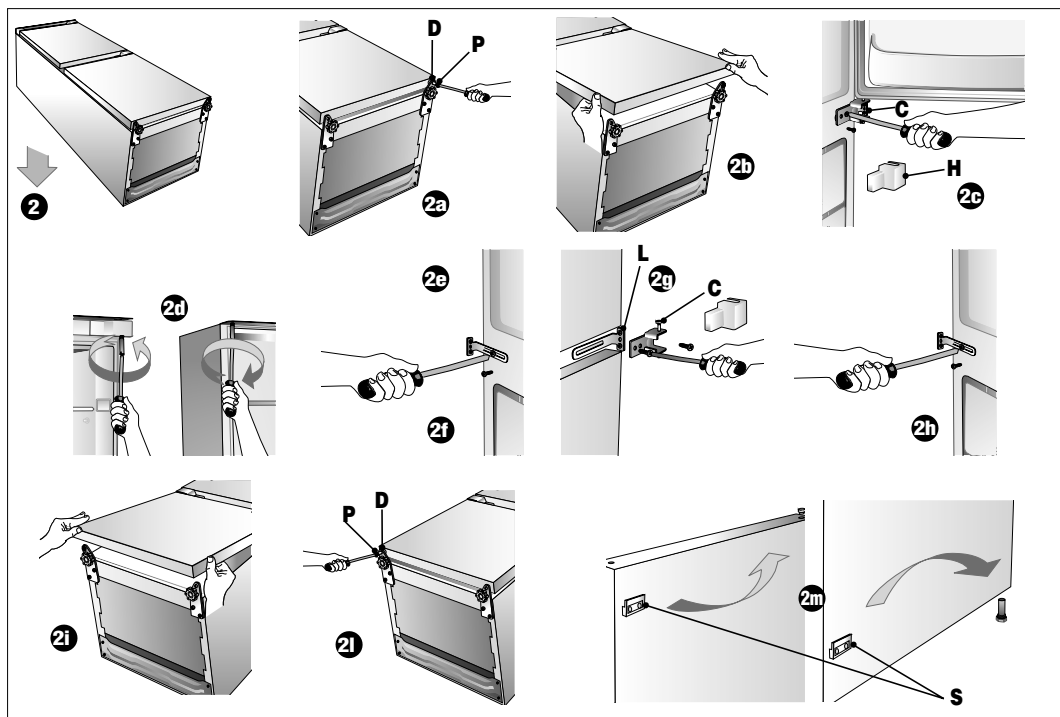
**ATTENZIONE: OGNI 3 MESI CIRCA, IL FILTRO antibatterico VA PULITO (VEDI CAPITOLO PULIZIA).**

**ATTENZIONE: NON COLLOCARE L'APPARECCHIO VICINO A SORGENTI DI CALORE E LASCIARE ALMENO 5 CM DI ARIA SULLA PARTE SUPERIORE**

## CLASSE CLIMATICA

L'apparecchio è predisposto per il funzionamento in ambienti in cui la temperatura sia compresa nei seguenti intervalli, a seconda della classe climatica riportata sulla targhetta matricola.

Classe climatica	T. (°C) ambiente
SN	da +10 a +32
N	da +16 a +32
ST	da +16 a +38
T	da +16 a +43



## REVERSIBILITÀ PORTE

**1** Una volta sballato controllare che la tensione di rete sia la stessa indicata sulla targhetta caratteristiche.

**2** Se l'apertura delle porte è secondo l'esigenza passare al Punto **3**.

In caso contrario invertire i punti di incernieramento.

Per questa operazione è consigliabile posizionare l'elettrodomestico in orizzontale adagiandolo molto delicatamente sullo schienale, usando appositi spessori per evitare lo schiacciamento del condensatore e il danneggiamento del gruppo compressore.

**2a** Smontare il perno cerniera inferiore **P** e il distanziale **D**.

**2b** Liberare la porta inferiore.

**2c** Sfilare il coperchio cerniera **H**; smontare la cerniera intermedia **C** e quindi liberare la porta superiore.

**2d** Smontare il perno superiore **K** e rimontarlo sul lato opposto.

**2e** Smontare il supporto centrale **L**.

**2f** Rimontare la porta superiore.

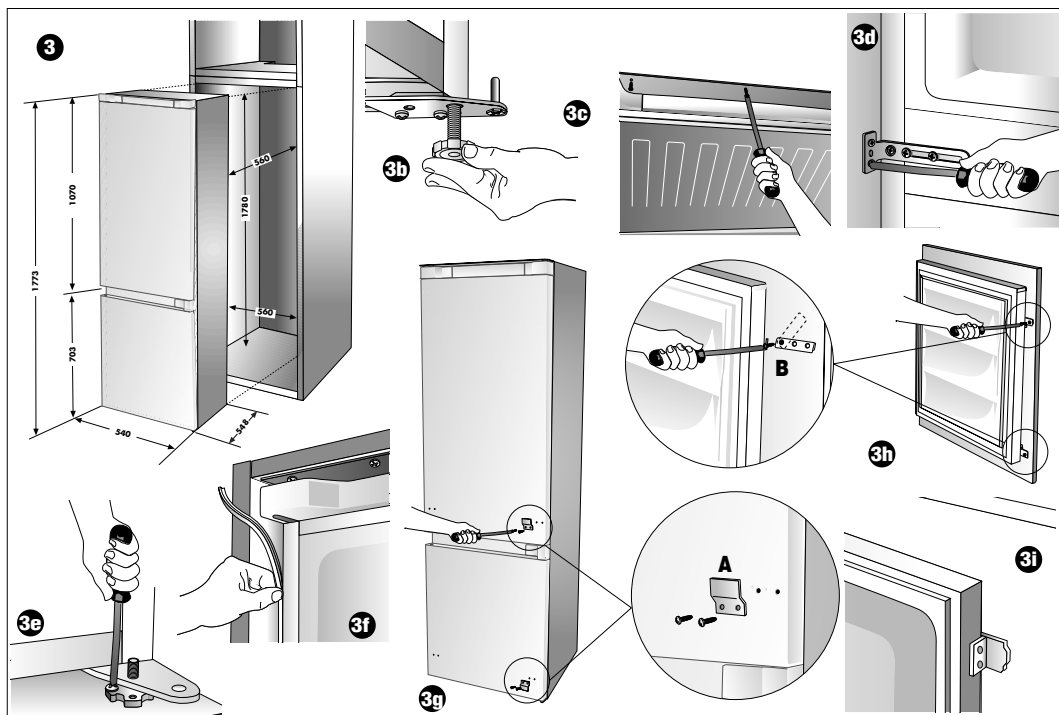
**2g** Rimontare la cerniera **C** e supporto **L** sul lato sinistro. (Il copricerniera **H**, deve essere rimontato alla fine dell'installazione).

**2h** Rimontare il supporto centrale **L** sul lato destro.

**2i** Rimontare la porta inferiore.

**2l** Inserire il perno **P** interponendo il distanziale **D**.

**2m** Smontare gli elementi di traino porte **S** e rimontarli sul lato opposto.



## INSERIMENTO NEL VANO COLONNA

Le dimensioni del vano colonna devono corrispondere a quelle riportate in figura.

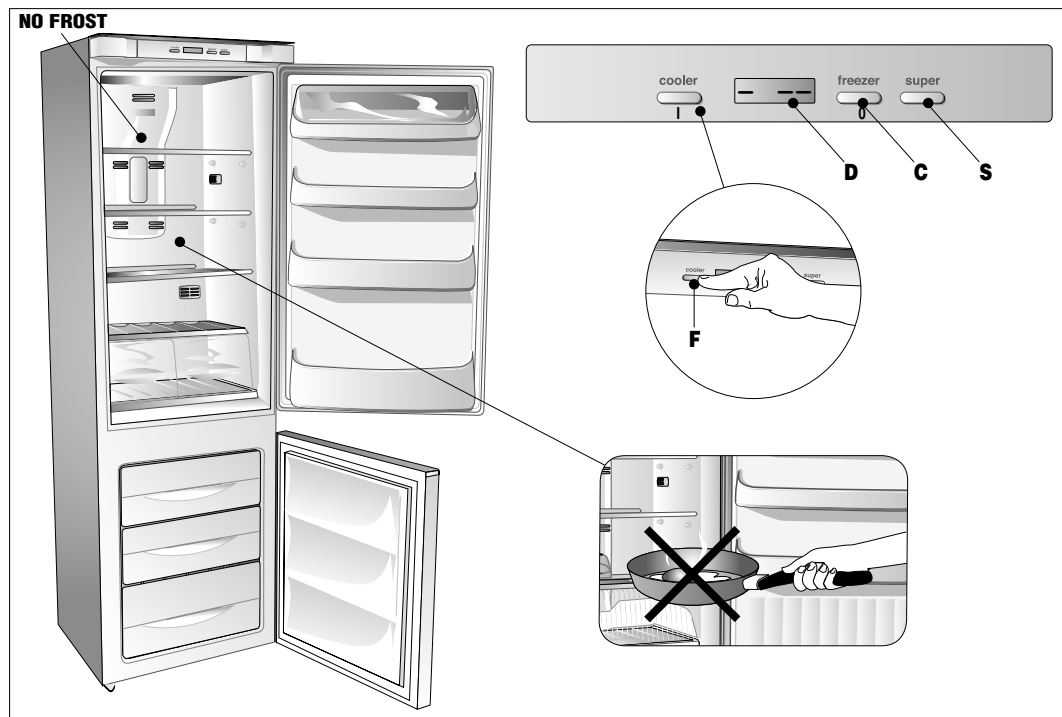
- 3a** Inserire l'apparecchio nell'apposito vano appoggiandolo sul fianco adiacente al lato apertura. Controllare che il fianco dell'apparecchio sia internato nel mobile di 53 mm.
- 3b** Regolare il piedino fino a che la lamina superiore non sia a contatto con il mobile.
- 3c** Fissare la parte superiore dell'apparecchio con le apposite viti in dotazione, nella lamina preforata sovrastante il frontalino.
- 3d** Fissare la parte centrale della macchina con le apposite staffe sulla parete del mobile.
- 3e** Fissare i due piedini inferiori negli appositi fori alla base del mobile.
- 3f** Applicare, qualora ne sia provvisto, la guarnizione di giunzione in plastica.
- 3g** Verificare se le guide di traino "A" della porta, sono nella posizione opposta all'apertura, nel caso contrario smontarle e rimontarle sul lato opposto.
- 3h** Fissare le guide "B", fornite in dotazione, sull'anta del mobile frigo nel primo foro in modo da permettere, che la guida possa ruotare fino ad incastrarsi con il traino della porta frigo "A".

- 3i** Fissare quindi le altre due viti di sostegno per fissare il traino "B", in modo che la guida sia bloccata e che la porta scorra all'unisono con l'anta del mobile.

## COLLEGAMENTO DELL'APPARECCHIATURA

Verificare che la tensione dell'impianto elettrico corrisponda alla tensione indicata sulla targhetta dell'apparecchiatura, e che la presa di corrente sia provvista di collegamento a terra. Non utilizzare adattatori che potrebbero generare surriscaldamenti.





## DESCRIZIONE DELL'APPARECCHIO

**F** Tasto di accensione dell'apparecchio (**I**) e regolazione vano frigorifero.

**D** Display di controllo.

**C** Tasto di spegnimento dell'apparecchio (**0**) e regolazione vano congelatore.

**S** Tasto di attivazione della funzione "SUPER".

## MESSA IN FUNZIONE

- Collegate la spina alla rete.
- Premere il tasto frigo **F(I)**, un segnale acustico (**1 BEEP**) ne conferma l'accensione.
- Attenzione non è possibile far funzionare solo lo scomparto frigo.

Sul display viene visualizzata la temperatura impostata per entrambi gli scomparti, in modo lampeggiante per **6** secondi. **Esempio: +6 frigo -18 freezer** Dopo i **6** secondi appare la temperatura reale negli scomparti. E' possibile spegnere lo scomparto frigo tenendo premuto il pulsante **F** per **4** secondi.

**ATTENZIONE: LO SPEGNIMENTO DELL'APPARECCHIO AVVIENE PREMENDO IL TASTO C PER 5 SEC. SEGUITO DA UN SEGNALE ACUSTICO (2 BEEP), MENTRE IL DISPLAY INDICA (- -).**

## FUNZIONAMENTO FRIGO IMPOSTAZIONE TEMPERATURA

Per impostare la temperatura desiderata premere il tasto **F** il valore della temperatura inizialmente impostata sul display inizia a lampeggiare per **6** secondi in questo intervallo è

possibile impostare la temperatura desiderata premendo nuovamente il tasto **F**. Ad ogni pressione sul tasto **F** è possibile variare di un grado il valore della temperatura. Impostata la temperatura desiderata il display lampeggia per **6** secondi, quindi riappare la temperatura reale. Il range di temperature impostabile è compreso tra **(+2 e +7)**. Temperature reali superiori a **+9** vengono segnalate con la lettera **H**.

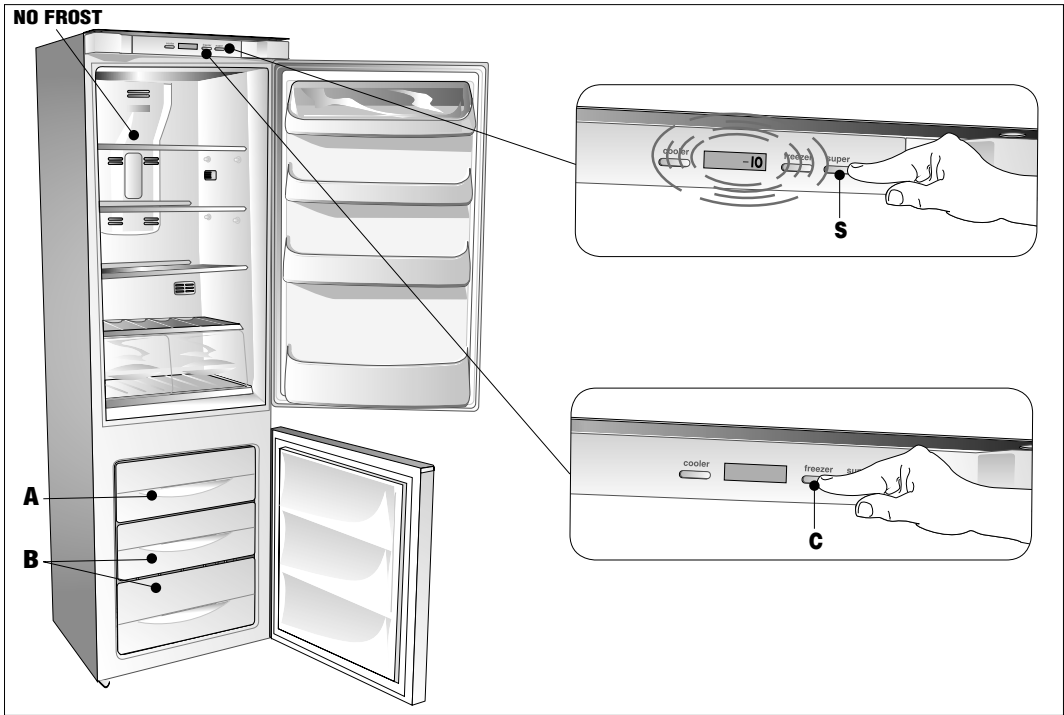
**ATTENZIONE! Se la porta del frigo rimane aperta per un tempo troppo lungo, la luce interna si spegne automaticamente, grazie ad un sistema di sicurezza che ne impedisce il surriscaldamento della lampada. Si può riattivare dopo una chiusura e riapertura porta.**

## Note:

- La distanza fra i ripiani e la parete posteriore interna del frigorifero assicura la libera circolazione dell'aria.
- Non disponete gli alimenti a diretto contatto con la parete posteriore del comparto frigorifero.
- Non ponete gli alimenti ancora caldi nei compartimenti.
- Conservate i liquidi in contenitori chiusi.

**All sistema NO-FROST garantisce una temperatura costante e una capacità di raffreddamento più rapida.**

**La circolazione forzata di aria esente da umidità tende ad asciugare rapidamente i cibi, per questo raccomandiamo di proteggerli in contenitori sigillati.**



## USO DELLO SCOMPARTO CONGELATORE

Questa apparecchiatura comprende scomparti ben separati.

- il cassetto superiori "A" è adibito alla congelazione di cibi freschi.
- I cassetti inferiore e centrale "B" sono adibiti esclusivamente alla conservazione dei cibi surgelati e congelati.

Dopo aver preparato i cibi da congelare in piccole porzioni (1Kg. max), avvolgerli adeguatamente in appositi fogli di polietilene e alluminio, sigillarli possibilmente a chiusura ermetica, annotare le date sugli stessi e riportarli nel ripiano stabilito.

- Dopo la messa in funzione del comparto congelatore sono necessarie circa 3 ore prima che vengano raggiunte le temperature adeguate di conservazione degli alimenti surgelati.

## IMPOSTAZIONE TEMPERATURA

Lo scomparto freezer può funzionare anche in maniera autonoma, indipendentemente dallo scomparto frigo. Per mettere in funzione il congelatore premere il tasto **C** per almeno 0,5 secondi; per interromperne il funzionamento premere per almeno **4** secondi il tasto **C** fino a quando il display indica "-- --". Per impostare la temperatura desiderata premere il tasto **C**, il valore della temperatura inizialmente impostata sul display inizia a lampeggiare per **6** secondi, in questo intervallo è possibile impostare la temperatura desiderata premendo nuovamente il tasto **C**. Ad ogni pressione sul tasto **C** è possibile variare di un grado il valore della temperatura. Impostata la temperatura

desiderata il display lampeggia per **6** secondi quindi riappare la temperatura reale dello scomparto. Il display indica i valori della temperatura interna reale compresi tra **+20 C° e -40 C°**. I valori di temperatura superiori a **+20 C°** sono visualizzati sul display dalla lettera "H".

## ALLARME TEMPERATURA FREEZER

Esistono due tipi di allarme sonoro e visivo (con display lampeggiante come in figura). Si attivano entrambi contemporaneamente quando la temperatura nel freezer raggiunge temperature superiori a **-12 (Esempio -11)**. Per disattivare l'allarme sonoro occorre premere il tasto di "super" **S**. Mentre l'allarme visivo si disattiva automaticamente quando la temperatura ritorna a **- 12**.

**ATTENZIONE:** Alla prima accensione dell'apparecchio si attiva automaticamente l'allarme sonoro in quanto le temperature all'interno dello scomparto freezer sono superiori a **-12**.

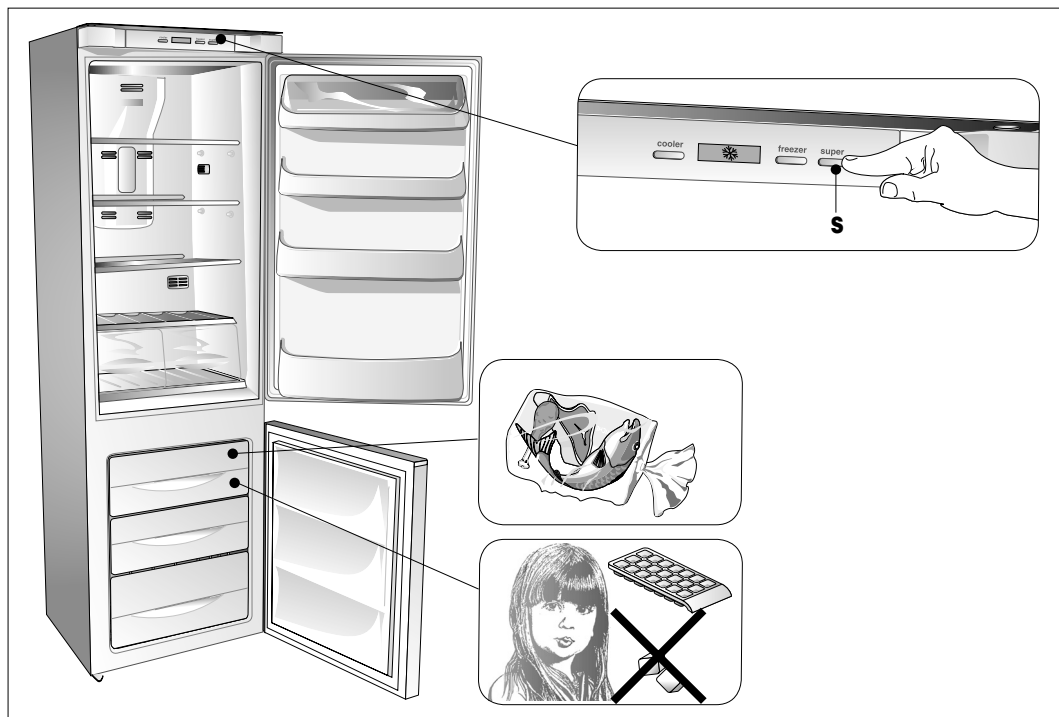
## COME CONGELARE GLI ALIMENTI FRESCI

Il comparto congelatore permette il congelamento degli alimenti.

La quantità di alimenti freschi che può essere congelata in 24 ore, è indicata sulla targhetta matricola (vedi paragrafo "Collegamento elettrico").

### Come procedere:

- Avvolgete e sigillate l'alimento in fogli alluminio, pellicola trasparente, imballi impermeabili di plastica, contenitori di polietilene con coperchi, contenitori da congelatore



- Sistemate l'alimento nei compartì indicati lasciando sufficiente spazio attorno ai pacchetti per permettere la circolazione dell'aria.

**ⓘ** In caso di interruzione di corrente, il comparto congelatore mantiene la temperatura di conservazione per 15 ore circa. Durante l'interruzione di corrente, non aprire la porta del comparto congelatore.

## IMPOSTAZIONE FUNZIONE "SUPER" \*

Viene attivata premendo il tasto **S** per almeno **0,5** secondi e viene evidenziata sul display dal simbolo **❄**, si disattiva automaticamente dopo **27** ore oppure in modo manuale tenendo premuto per almeno **0,5** secondi il tasto **S** fino allo spegnimento del simbolo **❄**.

**ⓘ** **IMPORTANTE!** Per i mesi di conservazione degli alimenti freschi congelati attenetevi alla tabella riportata sulla porta interna del congelatore.

**Quando acquistate alimenti surgelati tenete sempre presenti i seguenti fattori:**

- L'imballo o il pacchetto devono essere intatti, poiché l'alimento può deteriorarsi.  
Se un pacchetto è gonfio o presenta delle macchie di umido, non è stato conservato nelle condizioni ottimali e può aver subito un inizio di scongelamento.
- Acquistate gli alimenti surgelati per ultimi e usare borse termiche per il trasporto.
- Appena a casa riponete immediatamente gli alimenti surgelati nel comparto congelatore.

## COME CONSERVARE GLI ALIMENTI NEL COMPARTO CONGELATORE

- Evitate o riducete al minimo le variazioni di temperatura.
- Rispettate la data di scadenza riportata sulla confezione dei surgelati.
- Seguite sempre le istruzioni sull'imballo per la conservazione degli alimenti congelati.
- La quantità massima degli alimenti freschi che si possono congelare, in Kg/24h, è riportata sulla targhetta delle caratteristiche tecniche.
- Evitate di mettere cibi da congelare a contatto di quelli già congelati, onde evitare un innalzamento di temperatura di quest'ultimi.

**NON** ricongelate gli alimenti parzialmente scongelati, ma consumateli entro 24 ore.

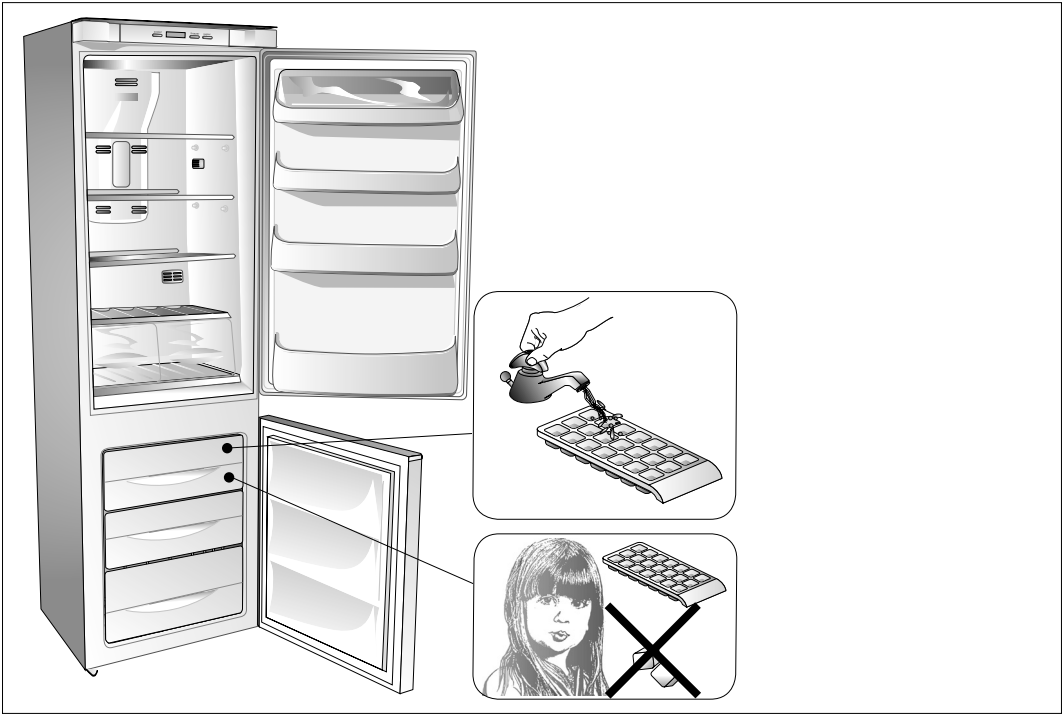
**NON** conservare i cibi surgelati, più a lungo di quanto raccomandato.

### RACCOMANDAZIONI:

**NON** mettere in bocca i cubetti di ghiaccio e non consumare i bastoncini gelati (ghiaccioli), subito dopo averli tolti dal congelatore, perché possono provocare bruciacature da freddo.

**NON** introdurre nel congelatore contenitori sigillati con liquidi quali bibite o altro tipo.

I cibi e le bevande calde devono essere raffreddate prima di porle nel congelatore.



## CONSERVAZIONE CIBI SURGELATI

Per i cibi surgelati l'effettivo periodo di conservazione non può essere stabilito con precisione perché varia notevolmente per la diversa natura degli alimenti.

Rispettando rigorosamente le istruzioni riportate sull'involucro dei cibi surgelati sarete sempre sicuri di agire nel migliore dei modi.

## PRODUZIONE CUBETTI DI GHIACCIO

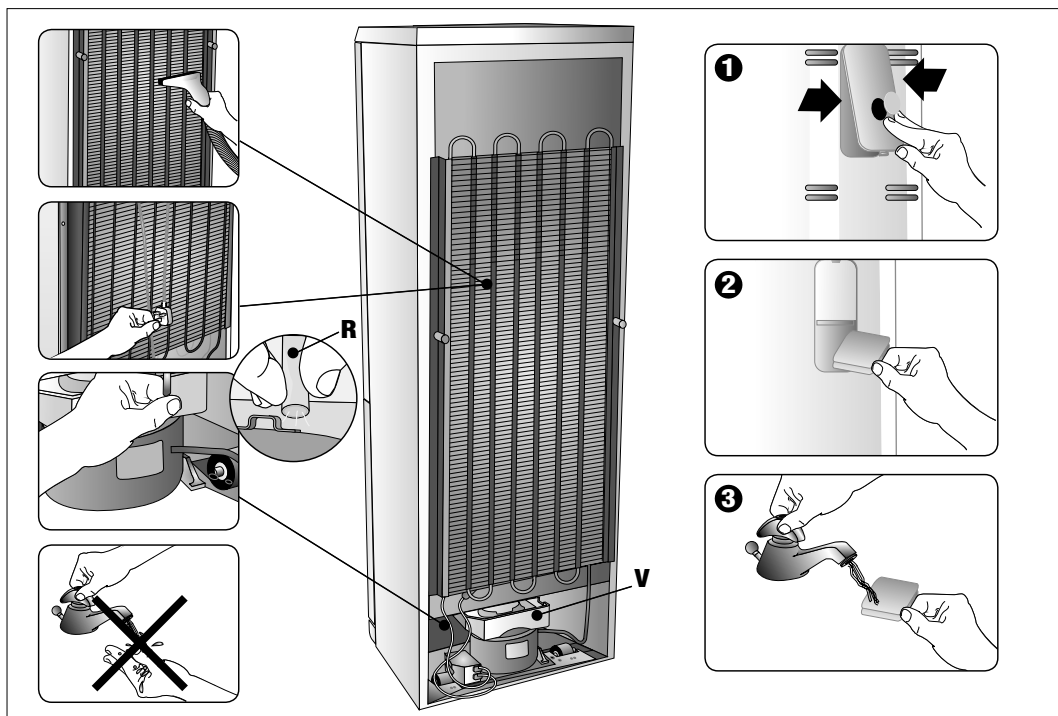
Riempite la bacinella del ghiaccio per 3/4 di acqua; riponetela nel vano congelatore e nell'apposito cassetto scorrevole (se in dotazione).

## ALCUNI CONSIGLI:

Assicurarsi che l'involucro sia intatto e non presenti delle macchie di umido o rigonfiamento perché in questi casi il prodotto surgelato può già essersi deteriorato.


I cibi che hanno iniziato lo scongelamento non devono essere assolutamente ricongelati.

Non conservare i cibi surgelati più a lungo di quanto raccomandato.



## PULIZIA DELL'APPARECCHIO

 **Disinserite sempre l'apparecchio dalla presa di corrente, prima d'effettuare qualsiasi operazione di pulizia.**

 **Nessuna protezione (griglia a filo, carter) deve essere rimossa da parte di personale non qualificato, evitate assolutamente di far funzionare l'apparecchio senza queste protezioni.**

### PER LA PULIZIA INTERNA DI TUTTE LE PARTI IN PLASTICA E DELLA GUARNIZIONE PORTA

 **Non usate abrasivi e detersivi di alcun genere.**

- Usate esclusivamente una soluzione di bicarbonato di sodio in acqua tiepida 2 cucchiaini in 2 litri di acqua.

### PULIZIA DEL CONDENSATORE

- Da compiere almeno due volte l'anno.
- Utilizzate un aspirapolvere per uso domestico o una spazzola. Un condensatore sporco influisce negativamente sull'apparecchio riducendone le prestazioni.

### PER ASSENZE PROLUNGATE

- Vuotate i compartimenti.
- Disinserite l'apparecchio dalla rete elettrica.
- Pulite entrambi i compartimenti e asciugateli.
- Lasciate aperte le porte per impedire la formazione di cattivi odori o muffe.

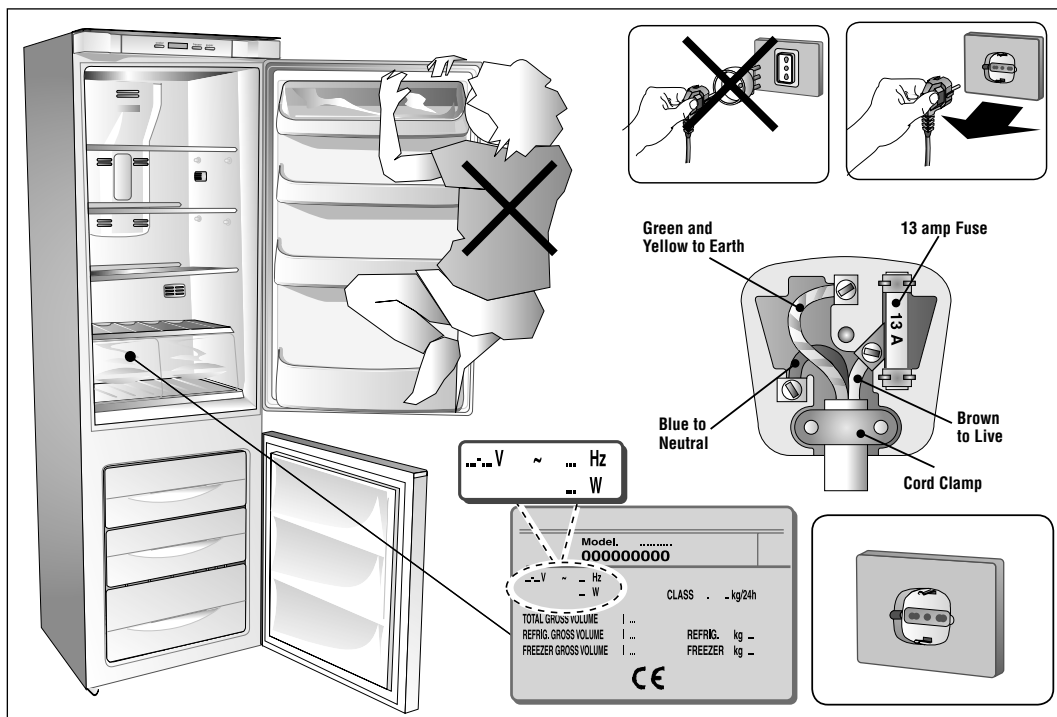
## PULIZIA SCARICO ACQUA

Contemporaneamente alla pulizia del condensatore, verificate che il tubo **R** di scarico, sia libero da ostruzioni.

- Estraiete il tubo **R** di scarico dalla vaschetta **V** e se necessario provvedete alla sua pulizia.

## PULIZIA FILTRO ANTIBATTERICO

- Da compiere ogni 4 mesi.
- 1 Rimuovere il coperchietto del portafiltro fig. 1.
  - 2 Estrarre il filtrino fig. 2.
  - 3 Lavarlo in acqua calda (è possibile lavarlo anche in lavastoviglie); asciugarlo ad una temperatura inferiore a 100°C; per mantenere un corretto potere filtrante provvedere alla sostituzione del filtro ogni 2 anni. Rimontarlo nell'apposita sede rimettendo il coperchietto fig. 1.



## RICERCA GUASTI

### 1) L'APPARECCHIO NON FUNZIONA

- C'è un'interruzione di corrente?
- La spina è ben inserita nella presa di corrente?
- Il cavo di alimentazione è danneggiato?
- L'impostazione della temperatura è corretta?

### 2) LA TEMPERATURA ALL'INTERNO DEI COMPARTI NON È SUFFICIENTEMENTE BASSA

- Le porte chiudono correttamente?
- L'apparecchio è installato vicino ad una sorgente di calore?
- L'impostazione della temperatura è corretta?
- Il condensatore è pulito?

### 3) LA TEMPERATURA ALL'INTERNO DEL COMPARTO FRIGORIFERO È TROPPO BASSA

- Il termostato è sulla posizione corretta?

### 4) L'APPARECCHIO È ECCESSIVAMENTE RUMOROSO

- L'apparecchio è in contatto con altri mobili, o oggetti?
- I tubi nella parte posteriore si toccano o vibrano?
- L'apparecchio è ben livellato?

### 5) LA LUCE INTERNA NON FUNZIONA

- Chiamare il SERVIZIO ASSISTENZA.

### 6) C'È ACQUA SUL PAVIMENTO

- La vaschetta **V** è ben inserita a contatto della superficie del compressore?
- Il tubo di scarico **R**, a sua volta, è ben inserito nella vaschetta?

## CAVO DI ALIMENTAZIONE

- Ispezionate periodicamente il cavo di alimentazione al fine di controllare la sua integrità.
- Nel caso di cavo danneggiato, non utilizzate l'apparecchio e non tentate la riparazione ma rivolgetevi a personale qualificato per la sua sostituzione.

## COLLEGAMENTO ELETTRICO

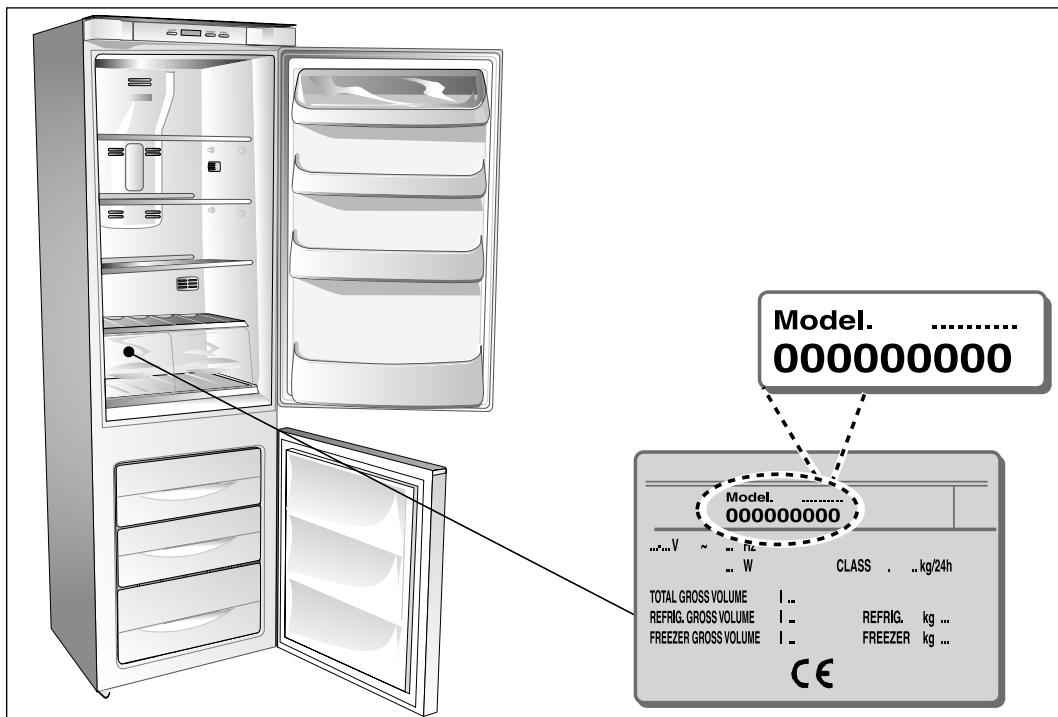
Controllare che la tensione dell'impianto elettrico corrisponda a quella indicata sulla targhetta caratteristiche posta sul lato sinistro in basso nella parte interna.

Se la presa a muro è priva di contatto a terra, o se la spina non è adatta al vostro impianto vi consigliamo di rivolgervi ad un elettricista specializzato.

Non impiegare adattatori o derivatori che potrebbero causare riscaldamento e bruciature.



**Qualora l'apparecchio sia sprovvisto di spina, l'allacciamento alla rete elettrica deve essere realizzato installando un interruttore direttamente connesso ai morsetti di alimentazione. Tale interruttore deve consentire la disconnessione onnipolare nelle condizioni di sovracategoria 3.**



### PRIMA DI CONTATTARE IL SERVIZIO ASSISTENZA:

- Verificate se è possibile eliminare da soli i guasti (vedere "Guida Ricerca Guasti").
- Riavviate l'apparecchio per accertarvi che l'inconveniente sia stato eliminato. Se il risultato è negativo, disinserite nuovamente l'apparecchio e ripetete l'operazione dopo un'ora. Se l'apparecchio non funziona bene o addirittura non funziona affatto prima di chiedere l'intervento di un tecnico, nel vostro interesse, controllate che:
  - la spina sia bene inserita nella presa di corrente;
  - ci sia tensione nella linea elettrica;
  - la temperatura sia impostato correttamente;
  - le chiusure delle porte siano perfette;
  - la tensione di alimentazione corrisponda a quella dell'apparecchio ( $\pm 6\%$ ).
- Se il risultato è ancora negativo, contattate il Servizio Assistenza.

### COMUNICARE:

- il tipo di guasto
- il modello
- Il numero di matricola





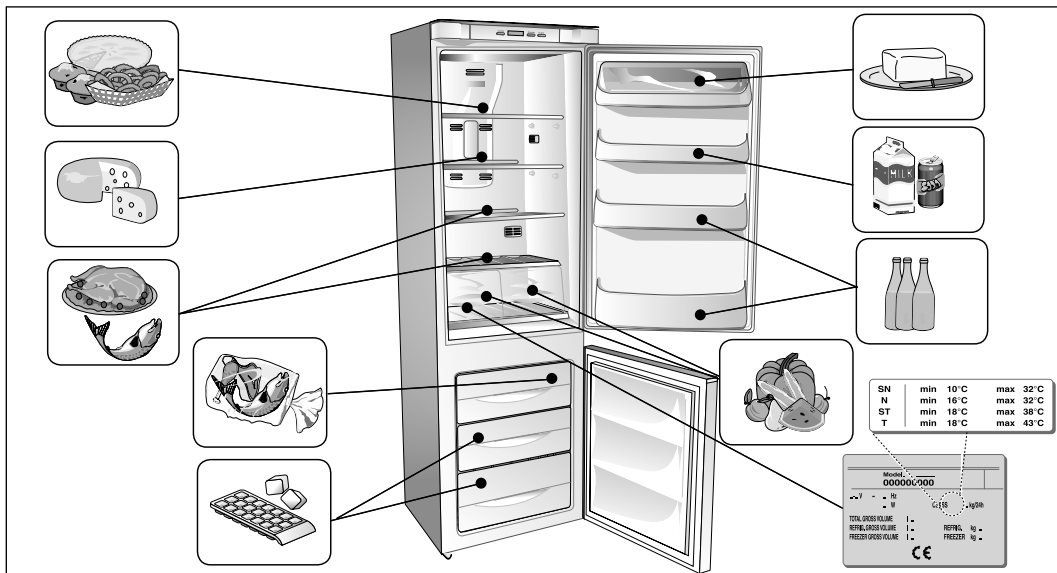
Thank you for choosing this appliance.

Please read carefully the information in these instructions for use; Will allow you to fully enjoy the potential of the product.

The quality of the appliance is guaranteed by our Quality System which provides testing and tests at the end of the production process for 100% of the products. In the use you will get many satisfaction.

 **Contents**

<b>STANDARDS-WARNINGS AND IMPORTANT RECOMMENDATIONS</b>	<b>18</b>
<b>DESCRIPTION OF THE MACHINE</b>	<b>19</b>
<b>POSITIONING AND COMMISSIONING</b>	<b>20-22</b>
Removing the protection devices for transport	20
When installing, comply with the following points	20
Reversing the door opening	21
Installation in the tall unit housing	22
Connecting the appliance	22
<b>USING THE COOLING COMPARTMENT</b>	<b>23</b>
Description of the appliance	23
Start-up	23
Fridge operation Setting the temperature	23
<b>USING THE FREEZER COMPARTMENT</b>	<b>24</b>
Using the freezer compartment	24
Setting the temperature	24
Freezer temperature alarm	24
Freezing fresh food	24-25
Setting the super function	25
Storing food in the refrigerator compartment	25
Recommendations	25
Storing frozen food	26
Producing ice cubes	
General advice	26
<b>CLEANING</b>	<b>27</b>
Cleaning the appliance	27
Cleaning all the inner plastic parts and door gasket	27
Cleaning the condenser	27
For prolonged absences	27
Cleaning the water drain	27
Cleaning the antibacterial filter	27
Power cable	27
Electrical connection	27-28
<b>TROUBLE SHOOTING</b>	<b>28-29</b>
Troubleshooting	28
Before contacting the assistance service	29



**⚠ WARNING!** At the end of the useful life of an appliance that makes use of R 600a refrigeration gas (isobutane) and flammable gas in the insulation foam, it must be made safe prior to being transported to the place of disposal. To do this, refer to the retailer or the appropriate local authority.

**⚠ WARNING!** This appliance can be used by children aged from 8 years and above and person with reduced physical, sensory or mental capabilities or lack of experience and knowledge if they have been given supervision or instruction concerning use of the appliance in a safe way and understand the hazard involved. Children shall not play with the appliance. Cleaning and user maintenance shall not be made by children without supervision.

**⚠ WARNING!** Make sure that the ventilation openings in the appliance body or built-in units are not obstructed.

**⚠ WARNING!** Do not damage the cooling circuit.

**⚠ WARNING!** Do not store explosive substances such as aerosol cans with a flammable propellant in this appliance.

**⚠ WARNING!** Do not use mechanical de-

vices or other artificial methods than those recommended by the manufacturer to accelerate the defrosting process.

**⚠ WARNING!** Do not use electrical devices inside the food storage compartment, if they are not recommended by the manufacturer.

**⚠ WARNING!** If the supply cord is damaged, it must be replaced by the manufacturer, its service agent or similar qualified persons in order to avoid a hazard.

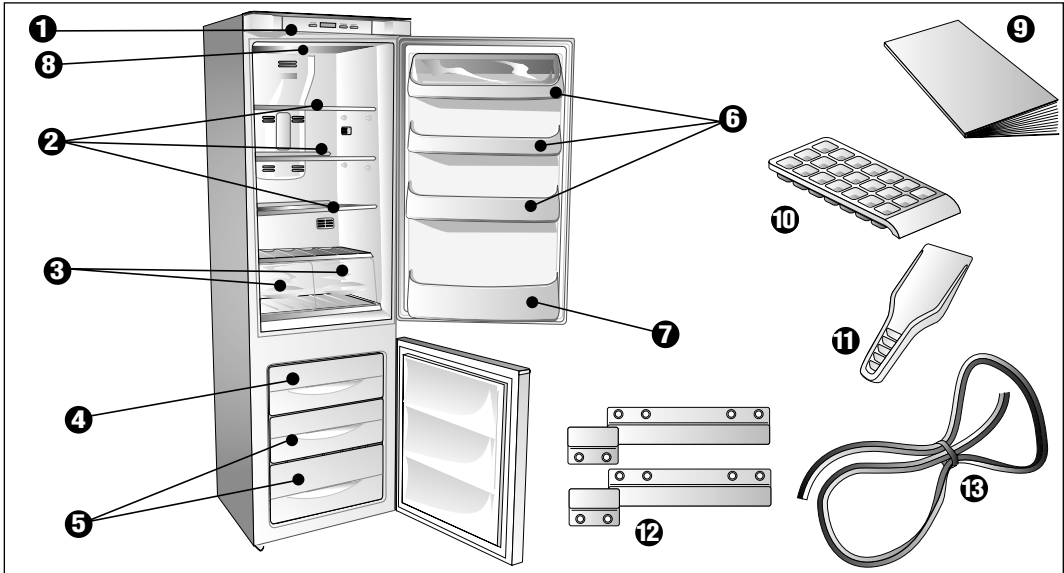
**This appliance is intended to be used in household and similar applications such as:**

- staff kitchen areas in shops, offices and other working environments;
- farm house and by clients in hotel, motels and other residential type environment;
- bed and breakfast type environment;
- catering and similar non-retail applications.

This product complies with current European safety standards governing electrical appliances. It has been subjected to thorough and meticulous testing to assess its safety and reliability.

Before connecting the appliance, make sure that the data on the rating plate complies with that of the domestic supply. Do not dispose of the recyclable packing materials in an unauthorised manner.

Take them to an appropriate plant for recycling.



The electrical safety of this appliance is only guaranteed when it has been connected to a mains supply with an efficient earthing system as provided for by law. This is an important safety requirement and must be complied with. In case of doubt, have the mains supply checked by a qualified electrician.


As with any other electrical appliance, a few fundamental rules must be observed during use:

- do not touch the appliance with wet or damp hands or feet.
- do not pull the power cable to remove the plug from its socket.
- do not expose the appliance to atmospheric agents.
- do not allow the appliance to be used by unsupervised children.
- do not plug-in or unplug the appliance using wet hands. - before carrying out any cleaning or maintenance operation, disconnect the appliance from the mains supply by either unplugging it or switching the mains power supply off at the main switch:
- in the case of a fault or malfunction, switch off the appliance and do not attempt any repairs.

This appliance is marked as complying with European Directive 2012/19/EU, Waste Electrical and Electronic Equipment (WEEE).

Make sure that the product is disposed of in a correct manner.

The user is obliged to contribute towards preventing any negative consequences for health and the environment.

The symbol  affixed to the product or accompanying documents signifies that the product must not be treated as normal domestic refuse, but must be delivered

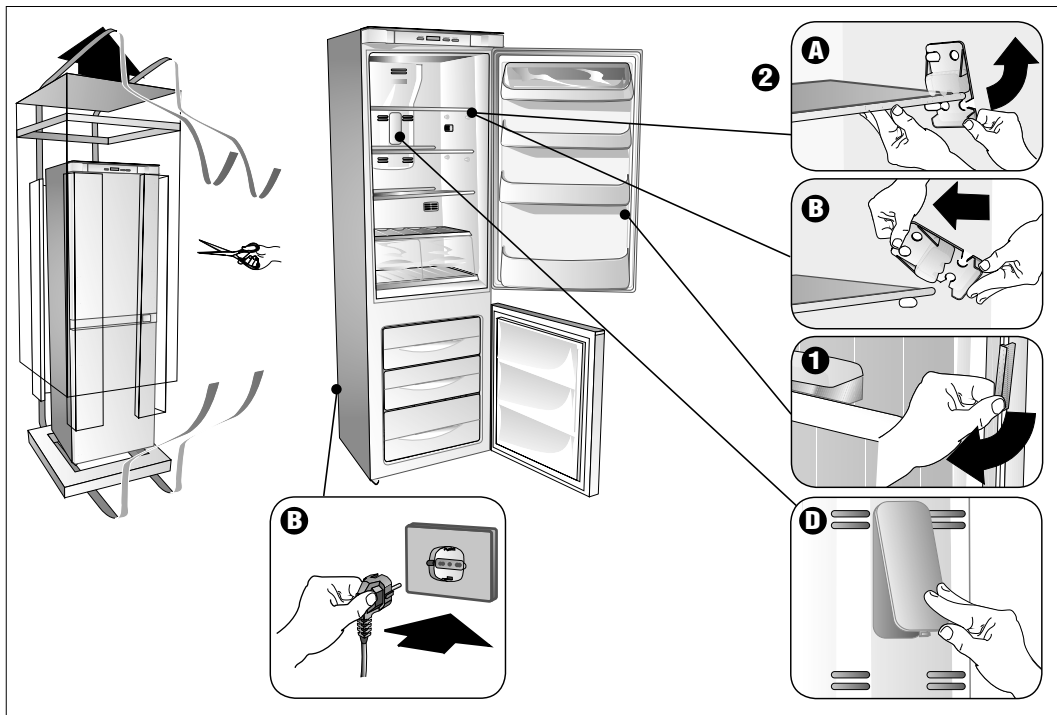
to an authorised collection centre to enable the electric and electronic equipment to be recycled. When disposing of the appliance, comply with local waste disposal regulations.

For further information on the treatment, recovery and recycling of this product, refer to the appropriate offices, local domestic waste collection service or the retailer from where the appliance was purchased. Fridge-freezers are large capacity domestic appliances for freezing, storing and refrigerating any types of food. The load-bearing **STRUCTURE** has been fabricated in steel panels which have been treated and electrostatically painted to resist mistreatment and to ensure that its “new” look remains unaltered over time.

The **INSULATION MATERIALS** have been specially selected to ensure that the **INTERNAL** temperature remains constant and to provide maximum storage space.

The internal **STORAGE SPACE** has been designed to store any type of food thanks to the easily removable shelves.

- 1 CONTROL PANEL**
- 2 ADJUSTABLE SHELVES**
- 3 FRUIT AND VEG BOX WITH REMOVABLE SHELF**
- 4 DRAWER FOR FREEZING FOOD**
- 5 FREEZER DRAWERS**
- 6 CONTAINER SHELF**
- 7 BOTTLE SHELF**
- 8 INTERNAL LIGHT**
- 9 INSTRUCTION BOOK**
- 10 ICE TRAY**
- 11 ICE SPATULA**
- 12 DOOR OPENING MECHANISM**
- 13 GASKET**



## REMOVING THE TRANSPORT PROTECTION DEVICES

Check that the appliance is undamaged.

The retailer must be informed of any damage to the appliance within 24 hours of delivery.

### 1 Remove the protection from the door gasket.

The protection is used to protect the gasket during transport.

The protection must be removed in order to ensure that the door seal functions correctly.

To remove the protection, lightly pull one end while rotating it outwards.

### 2 Remove the glass shelf locking devices.

These plastic elements prevent the shelves from moving during transport.

To remove the shelf locking devices, proceed as follows:

- a) Grasp the plastic locking device and rotate it until it comes away from the shelf.
- b) Remove the locking device by pulling it outwards.

## WHEN INSTALLING THE APPLIANCE, REMEMBER THE FOLLOWING:

**A** Do not install it near to sources of heat such as heaters, radiators, cookers, etc. or in direct sunlight.

**B** After the appliance has been placed in its final position, leave it for about an hour before connecting it to the power supply. During automatic defrosting, make sure that the water flowing along the cell back wall is conveyed into the discharge channel.

**C** Make sure that the appliance is working properly before placing any food in it.

**D** The appliance is equipped with an **antibacterial filter**; its function is to improve the air quality inside the refrigerator, ensuring a healthier and bacteria-free environment and, as a result, extending food preservation.

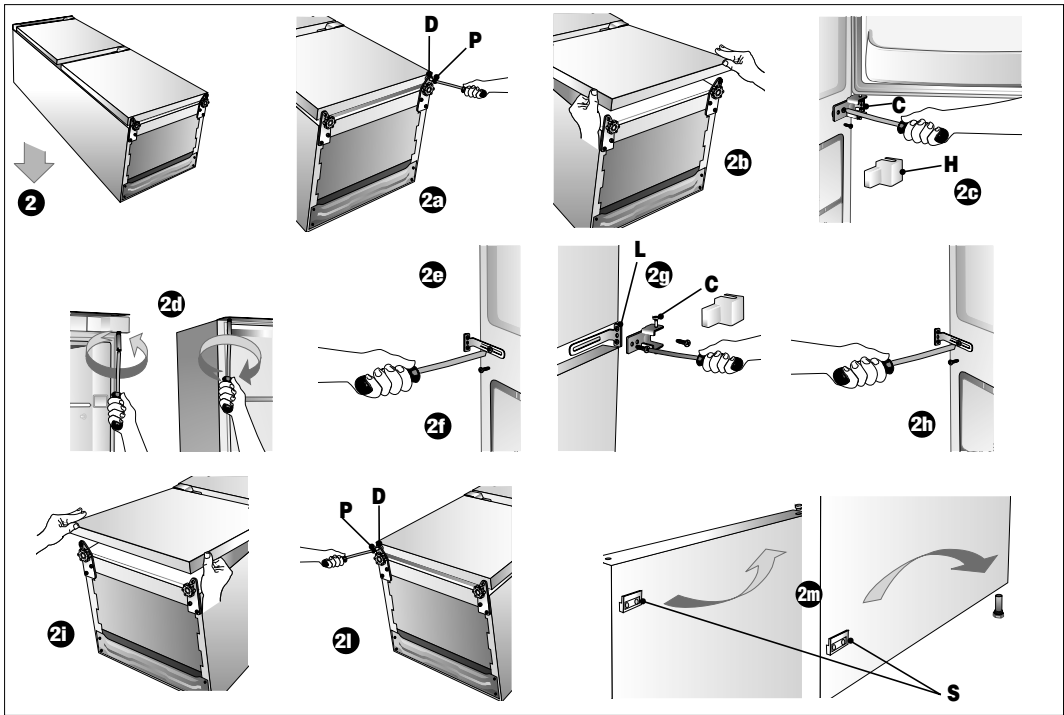
**ATTENTION: CLEAN THE ANTIBACTERIAL FILTER APPROXIMATELY EVERY 3 MONTHS (SEE CLEANING CHAPTER).**

**WARNING: DO NOT INSTALL THE APPLIANCE NEAR TO ANY HEAT SOURCES AND LEAVE A GAP OF AT LEAST 5 CM ABOVE IT**

## CLIMATIC CLASS

The appliance is arranged for operation in places where the temperature comes within the following ranges, according to the climatic class given on the rating plate.

Climatic Class	Amb. T. (°C)
SN	from +10 to +32
N	from +16 to +32
ST	from +16 to +38
T	from +16 to +43



## REVERSING THE DOOR OPENING

**1** Once the appliance has been unpacked, check that the mains voltage is the same as that indicated on the rating plate.

**2** If the door opening direction is as required, go to Point **3**.

Otherwise, reverse the position of the hinges.

To do this, carefully place the appliance on its back.

Use spacers to prevent crushing the condenser pipes and damaging the compressor unit.

**2a** Remove the lower hinge pin **P** and the distance spacer **D**.

**2b** Remove the lower door.

**2c** Slide off hinge cover **H**; remove the middle hinge **C**, then free the upper door.

**2d** Remove the upper hinge pin **K** and fit it to the opposite side.

**2e** Remove the central support **L**.

**2f** Refit the upper door.

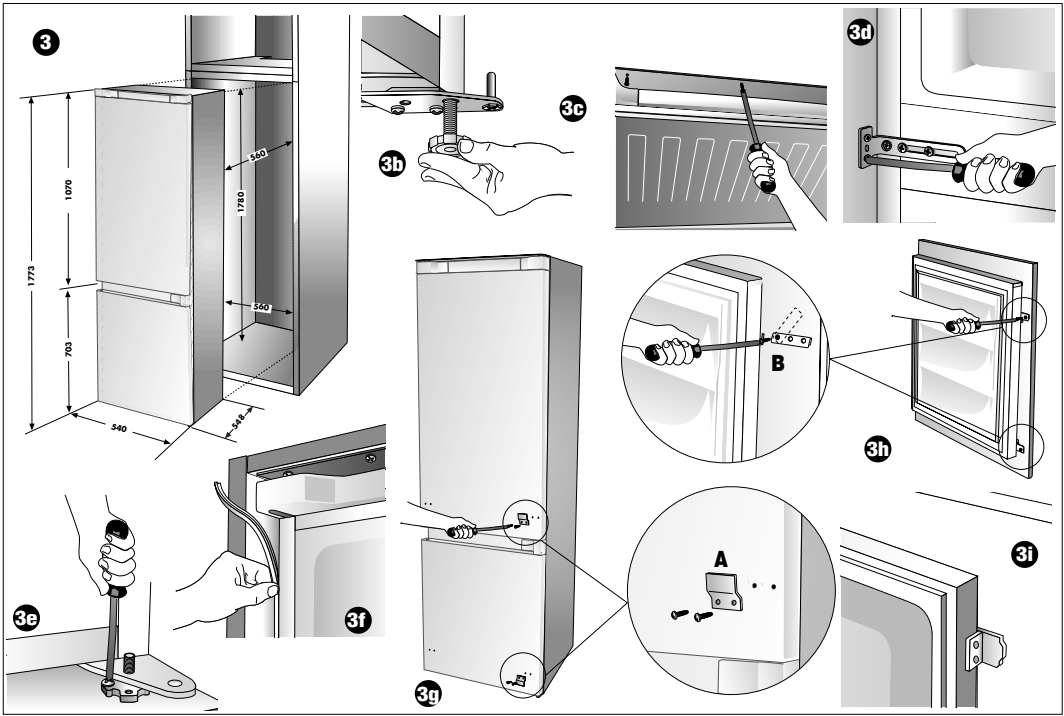
**2g** Fit hinge **C** and support **L** on the left side. (The hinge cover **H**, must be refitted at the end of installation).

**2h** Refit the middle support **L** on the right side.

**2i** Refit the lower door.

**2l** Insert pin **P** and spacer **D**.

**2m** Remove the door opening/closing elements **S** and reassemble them on the opposite side.



## INSTALLATION IN THE TALL UNIT HOUSING

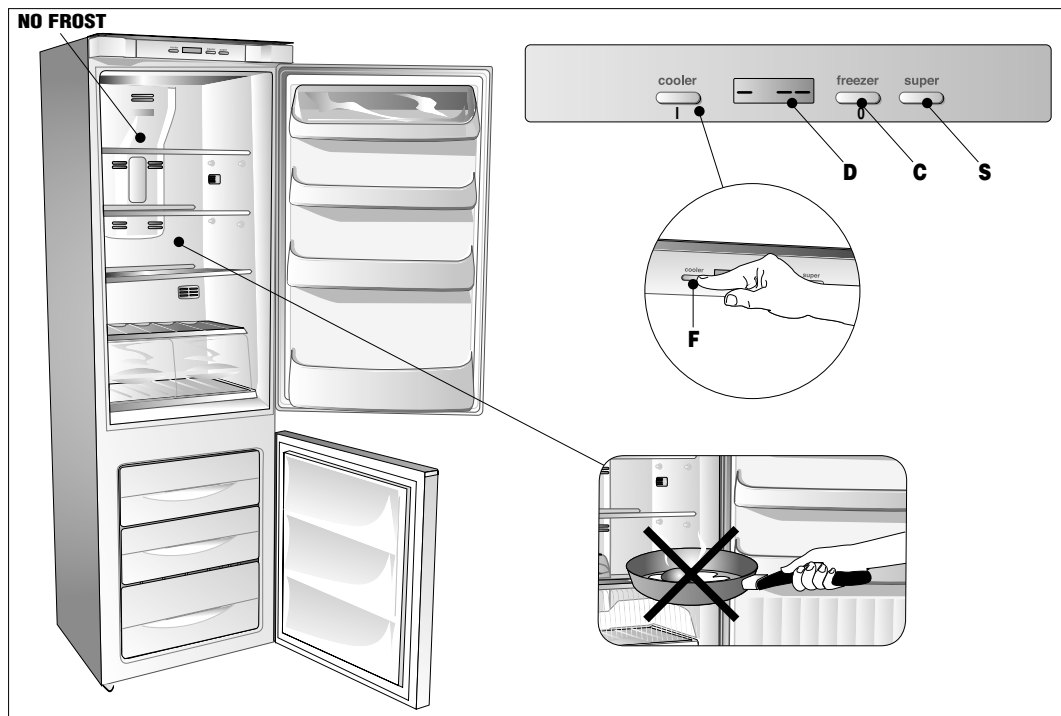
The dimensions of the tall unit housing must correspond to those reported in the figure.

- 3a** Insert the appliance in the housing against the side panel adjacent to the opening. Check that the side of the appliance is inset 53 mm in the unit.
- 3b** Adjust the foot until the top panel is not in contact with the unit.
- 3c** Anchor the upper part of the appliance, using the screws supplied, in the pre-drilled panel over the front fascia.
- 3d** Anchor the centre of the appliance to the wall of the unit using the special brackets.
- 3e** Fix the two bottom feet in the holes in the base of the unit.
- 3f** Where provided, apply the plastic joint gasket.
- 3g** Check that the guides of door opener "A" are positioned opposite the opening, otherwise remove them and replace on the other side.
- 3h** Fix guides "B", supplied, on the fridge unit door in the first hole to allow the guide to rotate until it engages fridge door opener "A".
- 3i** Then screw in the other two fixing screws to fix

opener "B", such that the guide is blocked and that the door moves together with that of the unit.

## CONNECTING THE APPLIANCE TO THE MAINS SUPPLY

Check that the mains voltage corresponds to that indicated on the appliance's rating plate and that the mains socket is equipped with an earth connection. Do not use adapters that might generate overheating.



## DESCRIPTION OF THE APPLIANCE

**F** Button to turn on the device (I) and adjust the refrigerator compartment.

**D** Control display.

**C** Button to shut down the device (0) and adjust the freezer compartment.

**S** "SUPER" function activation button.

## START-UP

- Connect the plug to the mains supply.
- Press the fridge button **F** (I), an acoustic signal (1 BEEP) confirms its turning on.
- Warning: the fridge compartment cannot be activated on its own.

The display will flash the temperature set for both compartments for 6 seconds. Example: **+6 fridge -18 freezer** After the 6 seconds have elapsed, the actual temperature in the compartments will be displayed. The fridge compartment can be switched off by keeping button **F** pressed for 4 seconds.

**WARNING:** The unit is turned off by pressing the **C** button for 5 seconds, followed by an acoustic signal (two beeps) while the display shows (- --).

## FRIDGE OPERATION SETTING THE TEMPERATURE

To set the required temperature, press button **F**. The temperature initially set on the display will flash for 6 seconds. While the display is flashing, the required temperature can

be set by re-pressing button **F**. Each time the button is pressed, the temperature will be varied by one degree. Once the required temperature is set, the display will flash for 6 seconds, after which the actual temperature will reappear. The temperature can be set between **+2 and +7** degrees. Actual temperatures above **+9** are signalled by the letter **H**.

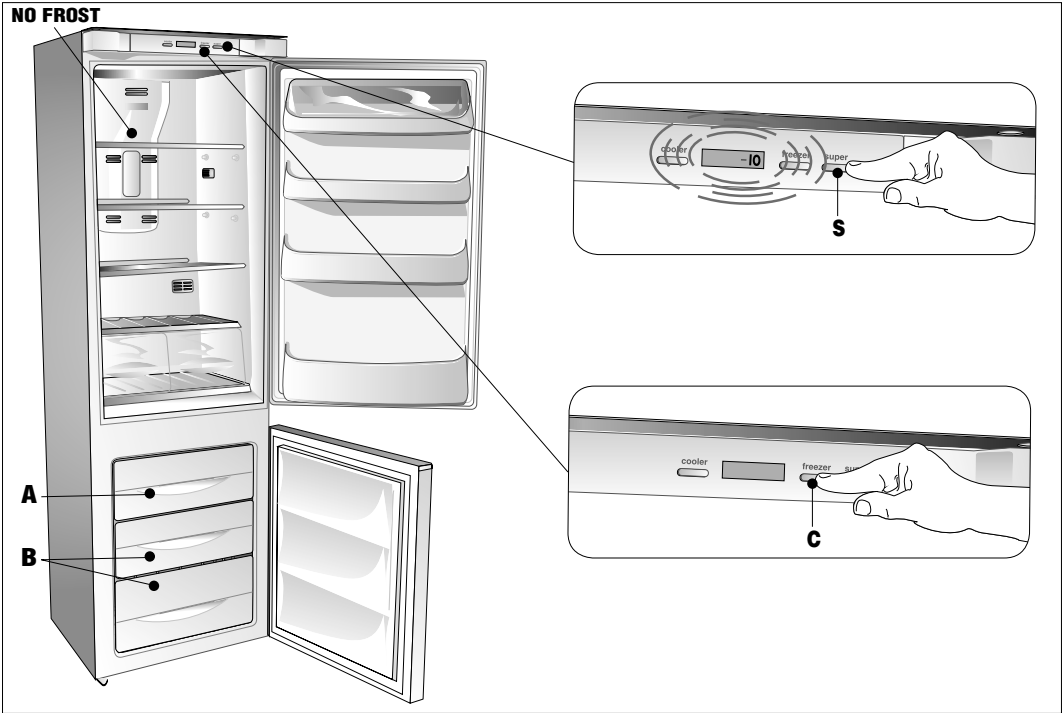
**Warning!** If the fridge door is left open for too long, the internal light will be switched off automatically by a safety system in order to prevent the bulb from overheating. Closing and opening the door again will reset the system. The light can only be switched on again after the door has been opened and closed again.

## Note:

- The distance between the shelves and the rear internal wall of the refrigerator ensures that air circulates freely.
- Do not place food in direct contact with the rear wall of the refrigerator compartment.
- Do not place food that is still warm into the compartments.
- Keep all liquids in closed containers.

The **NO-FROST** system guarantees a constant temperature and a more rapid freezing capacity.

The humidity-free, forced air circulation tends to dry food up quickly and for this reason we advise keeping all food in closed containers.



## USING THE FREEZER COMPARTMENT

The freezer has two distinct compartments:

- The top drawer "A" is used for freezing fresh food.
- The lower and centre drawers "B" are used exclusively for storing frozen food.

Prepare the food to be frozen in small portions (max 1 kg for ease of freezing and eventual thawing). Wrap the food in purpose-made polythene or aluminium foil, if possible airtight. Make a note of the date of freezing on the wrap and place it in the freezer drawer.

- After the freezer has been started, approximately 3 hours are required for it to reach the correct temperature for storing frozen food.

## SETTING THE TEMPERATURE

The freezer compartment can also operate independently from the fridge. To start the freezer, press button C for at least 0.5 seconds. To stop the freezer, press button C for at least 4 seconds until the display indicates "-- --".

To set the required temperature, press button C. The temperature initially set on the display will flash for 6 seconds. While the display is flashing, the required temperature can be set by re-pressing button C. Each time the button is pressed, the temperature will be varied by one degree. Once the temperature is set, the display will flash for 6 seconds, after which the actual temperature of the compartment will appear.

The display indicates actual internal temperature values

between +20°C and -40°C.

Actual temperatures above +20 are signalled on the display by the letter H.

## FREEZER TEMPERATURE ALARM

The freezer has two types of alarm, audio and visual (with a flashing display as shown in the figure). Both are activated together when the temperature in the freezer reaches a value higher than -12 (Example -11).

To silence the audible alarm, press the "super" button S.

The visual alarm will deactivate automatically when the temperature returns to - 12.

**WARNING:** The first time the appliance is switched on, the alarm will be activated automatically in that the temperature in the freezer compartment is higher than - 12.

## FREEZING FRESH FOOD

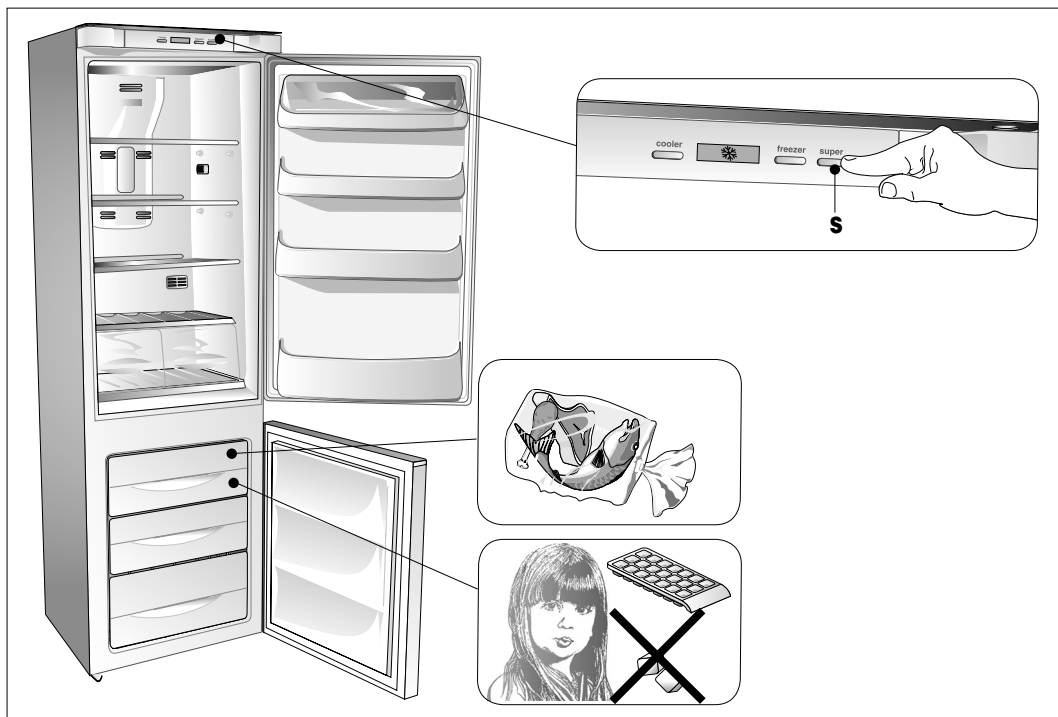
The freezer compartment  can be used to freeze fresh food.

The quantity of fresh food freezable in 24 hours is indicated on the appliance identification plate (see paragraph "Electrical connection").

### Procedure:

- Wrap the food in aluminium foil, transparent film, plastic waterproof containers, polyethylene containers with lids or purpose-made freezer containers.





- Place the food in the appropriate compartment, leaving sufficient space around it to allow air to circulate freely.

**🔊** In the case of a power cut, the freezer will maintain its storage temperature for approximately 15 hours. Do not open the freezer door during a power cut.

## SETTING THE “SUPER” FUNCTION **\***

The “super” function is activated by pressing button **S** for at least **0.5** seconds, and is indicated on the display by the symbol . The function switches of automatically after **27** hours, or can be switched of manually by pressing button **S** for at least **0.5** seconds until the symbol disappears.

**🔊** **IMPORTANT !** For the storage times of fresh frozen foods, refer to the table on the inside of the freezer door.

**When purchasing frozen food, remember the following:**

- The wrapping or container must be intact, otherwise the content may deteriorate.  
If a pack is swollen or has damp marks, this means that it has not been stored correctly and may already have started to defrost.
- Always purchase frozen foods last and use insulated bags/containers for their transport.
- On returning home, place the frozen food in the freezer as soon as possible.

## STORING FOOD IN THE REFRIGERATOR COMPARTMENT

- Avoid or reduce variations in temperature to a minimum.
- Keep to the expiry date shown on the frozen food packing.
- Always follow the storage instructions provided.
- The maximum amount of fresh food that can be frozen is shown in Kg/24h on the rating plate.
- Avoid placing food that has to be frozen in contact with food that has already been frozen so that the latter does not undergo a rise in temperature.

**Never** re-freeze partially thawed food, which must be consumed within 24 hours.

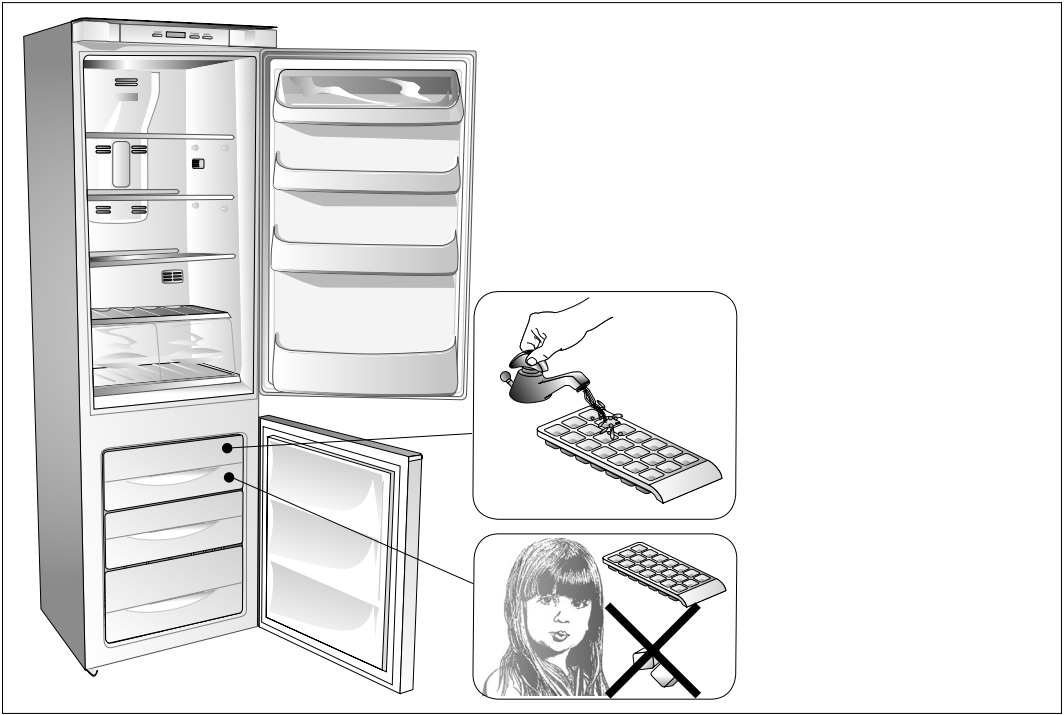
**Do not** store frozen foods longer than recommended.

### RECOMMENDATIONS:

**NEVER** place ice cubes in the mouth or eat ice-lollies that have just been taken out of the freezer, as these can cause ice burns.

**DO NOT** place sealed containers containing liquids such as soft-drinks or similar in the freezer.

Hot foods and drinks must be allowed to cool before being placed in the freezer



## STORING FROZEN FOOD

It is impossible to accurately predict the effective storage period for frozen food in that this varies considerably according to the nature of the food itself.

To be safe, always follow the instructions reported on the packaging of frozen food products.

## ICE-CUBE PRODUCTION

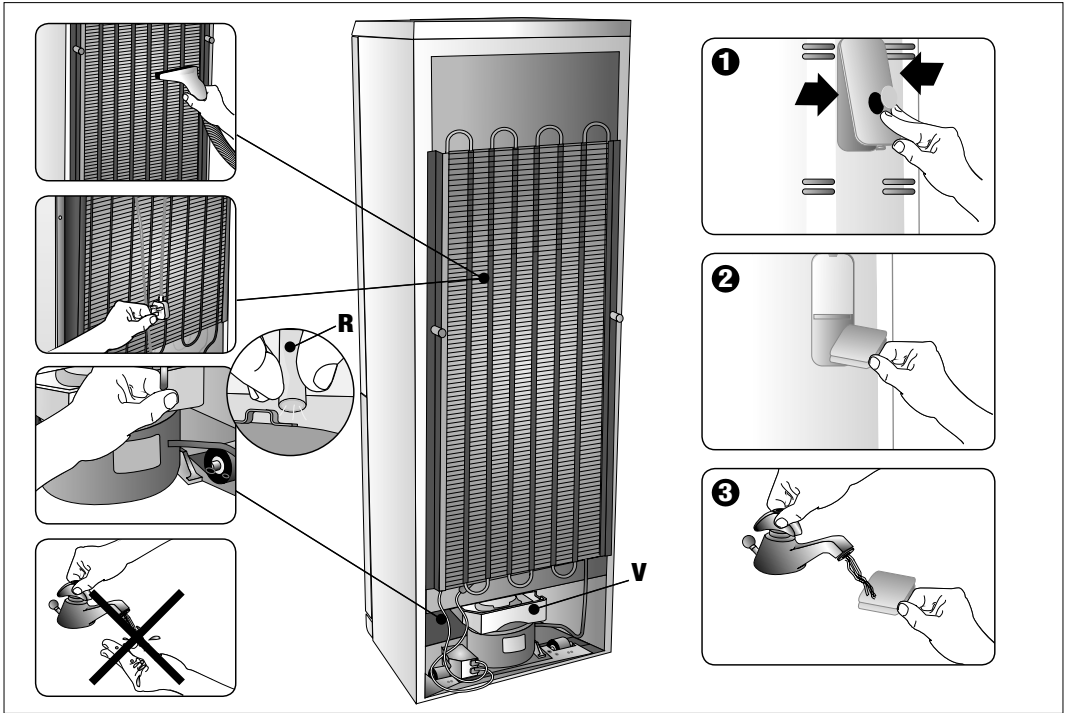
Fill the ice-tray 3/4 full with water. Place it in the sliding drawer (where fitted) in the freezer compartment.

## GENERAL ADVICE:

Make sure that the packaging is intact and that there are no damp marks or swelling, in that these indicate that the frozen product may already have deteriorated.

Any food that has started to thaw out must not under any circumstances be re-frozen.

Do not store frozen foods for longer than the recommended time period.



## CLEANING

- Before starting any cleaning, disconnect the appliance from the mains electricity supply.
- The protections (wire grill, covers) must not be removed by unqualified personnel: do not use the appliance if the protections have been removed.

### WHEN CLEANING THE INTERNAL PLASTIC PARTS AND THE DOOR GASKET:

- do not use abrasives or detergents of any kind.
- Use a warm solution of **bicarbonate of soda** (two spoonfuls in two litres of water).

### CLEANING THE CONDENSER

- This should be carried out at least twice a year.
- Clean using a domestic vacuum cleaner or a brush. A dirty condenser will have a negative effect on the appliance and reduce its performance.

### FOR PROLONGED ABSENCES

- Empty the compartments.
- Disconnect the appliance from the mains electricity supply.
- Clean both the compartments and dry them.
- Leave the doors open to prevent bad smells or mould from forming.

### CLEANING THE WATER DRAIN

When cleaning the condenser, check that the rear drain pipe **R** is not blocked.

- Remove drain pipe **R** from the container **V** and if necessary clean it.

### CLEANING THE ANTIBACTERIAL FILTER

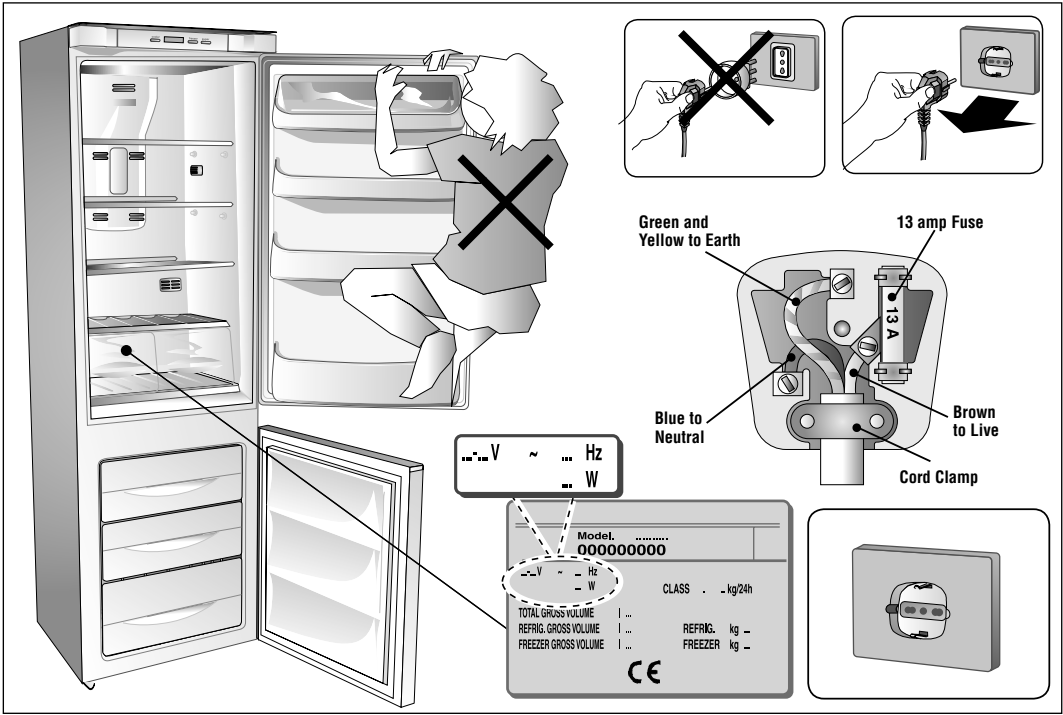
- Every 4 months.
- 1 Remove the filter-holder cover fig. 1.
- 2 Remove the filter fig. 2.
- 3 Wash it with hot water (it can be washed also in the dishwasher); dry it at a temperature lower than 100°C; to maintain a proper filtering capacity, replace the filter every 2 years. Remount it in the specific seat and place back the cover fig.1.

### POWER SUPPLY CABLE

- Periodically inspect the power cable to check its condition.
- If the cable is damaged, do not use the appliance and do not attempt any repairs. Call a qualified technician to replace the faulty cable.

### ELECTRICAL CONNECTION

Check that the mains voltage complies with that indicated on the rating plate located on the bottom left of the compartment. If the mains socket does not have an earth connection or if the plug is not suitable for the mains supply system, refer to a qualified electrician. Do not use adapters or extension leads, as these may overheat and burn.

**WARNING: THIS APPLIANCE MUST BE EARTHED**

If the appliance has been fitted with a non-rewirable plug of the incorrect type for the mains socket, cut off the plug and fit a new one. The removed plug must be thrown away. Inserting an unsuitable plug into a 13 Amp socket is likely to cause an electrical hazard. When a non rewirable plug or rewirable 13 Amp (BS1363) plug is used, it must be fitted with a **15 Amp A.S.T.A.** approved (BS1362) fuse. If any other type of plug is used it must be wired as follows. Connect the **GREEN & YELLOW** wire to the earth terminal marked with the letter "E" or earth symbol,  $\perp$  or coloured green or green & yellow. Connect the **BLUE** wire to the neutral terminal marked with the letter "N" or coloured black. Connect the **BROWN** coloured wire to the live terminal marked with the letter "L" or coloured red.

**🔊** If the appliance has no plug attached, it must be connected to the electricity supply by installing a switch which is directly connected to the mains. This switch must ensure omnipolar disconnection under overvoltage category III conditions.

**TROUBLESHOOTING****1) THE APPLIANCE DOES NOT WORK.**

- Is there a power cut?
- Is the plug inserted properly in the mains socket?
- Is the power supply cable damaged?
- Is the temperature setting correct?.

**2) THE TEMPERATURE INSIDE THE COMPARTMENTS IS NOT LOW ENOUGH.**

- Do the doors close properly?

- Is the appliance installed near to a heat source?
- Is the temperature setting correct?.
- Is the condenser clean?

**3) THE TEMPERATURE INSIDE THE FRIDGE COMPARTMENT IS TOO LOW.**

- Is the thermostat in the right position?

**4) THE APPLIANCE IS VERY NOISY.**

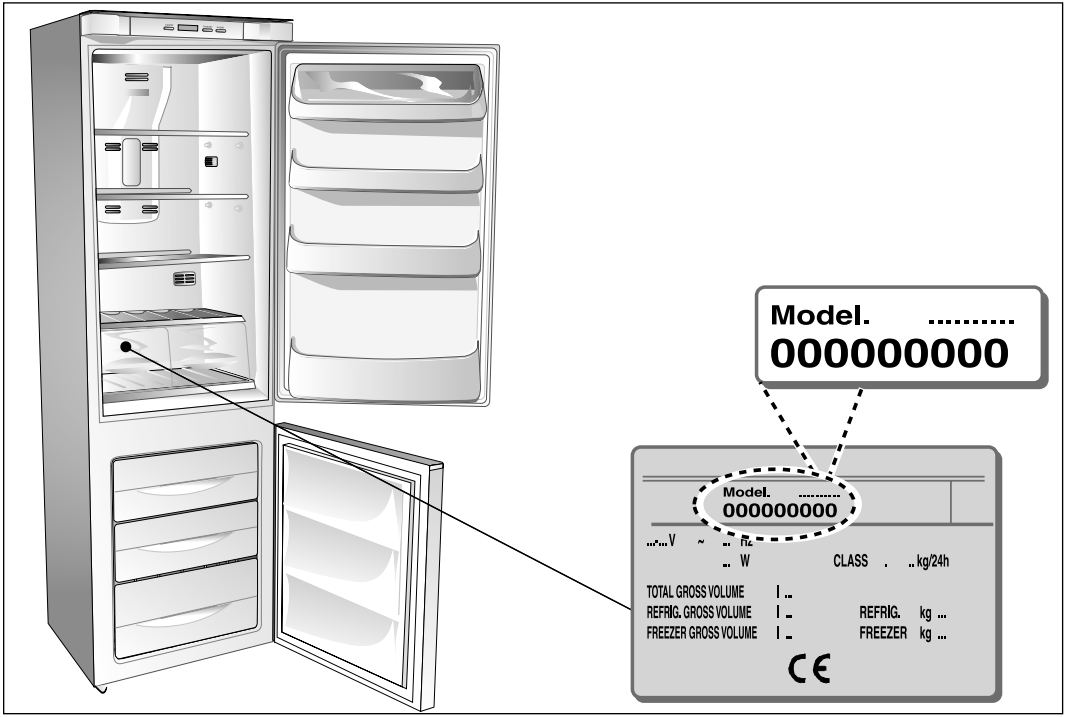
- Is the appliance in contact with other furniture or objects?
- Are the pipes on the back touching or vibrating?
- Is the appliance level?

**5) THE INTERNAL LIGHT DOES NOT WORK**

- Contact the **ASSISTANCE SERVICE**.

**6) WATER IS FOUND ON THE FLOOR.**

- Is tray **V** placed correctly and contacting the compressor surface?
- Is discharge tube **R** placed correctly inside the tray?



## TECHNICAL ASSISTANCE SERVICE

### Before contacting the Assistance Service:

- Check whether it is possible to rectify the problem by referring to the "Troubleshooting" guide.
- Restart the appliance to check whether the problem has been resolved. If the problem still exists, disconnect the appliance from the mains electricity supply and repeat the operation after one hour. If the appliance is not working properly or not working at all, before calling the Technical Assistance Service check that:
  - The plug is inserted properly in the mains socket.
  - The mains supply is working.
  - The temperature is set correctly.
  - The doors close properly.
  - The power supply voltage corresponds to that of the appliance ( $\pm 6\%$ ).
- If the problem still exists, call the Assistance Service.

### INFORM THE ASSISTANCE SERVICE OF:

- The type of malfunction
- The appliance model
- The serial number



A series of horizontal dotted lines for writing notes, spanning the width of the page.

Дякуємо В м з вибір д ного прил ду.

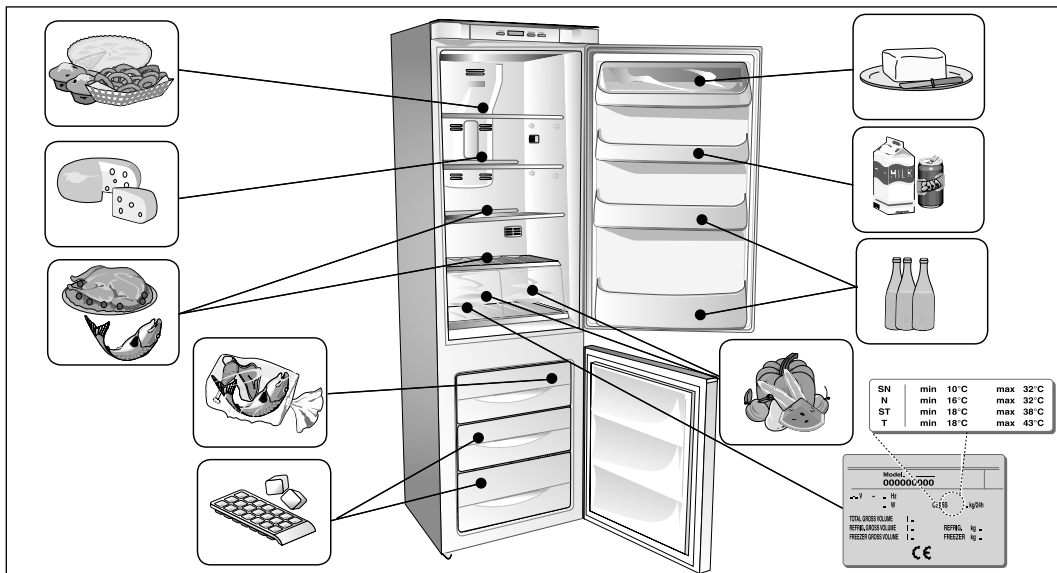
Будь л ск , ув жно прочит йте інформ цію в цих інструкціях з експлу т ції; Вони дозволять в м повною мірою скорист тися потенці лом продукту.

Якість пристрою г р нтується н шою системою якості, як з безпечує тестув ння і тестування в кінці виробничого процесу н 100% продукції.

При використ нні ви отрим єте б г то з доволення.


**Зміст**

<b>НОРМИ-ЗАСТЕРЕЖНІ ЗАХОДИ І ВАЖЛИВІ ПОРАДИ</b>	<b>32</b>
<b>ОПИС ПРИЛАДУ</b>	<b>33</b>
<b>РОЗТАШУВАННЯ І ПОЧАТОК РОБОТИ</b>	<b>34-36</b>
Зняття з хисту для тр нспортування	34
Під ч с вст новлення необхідно дотримув тись деяких моментів	34
Н вп ки, відкриття двері	35
Розміщення у ніші	36
Підключення прил ду	36
<b>ВИКОРИСТАННЯ ХОЛОДИЛЬНОЇ КАМЕРИ</b>	<b>37</b>
Опис обл дн ння	37
Як увімкнути холодильник	37
Робот холодильник вст новлення темпер тури	37
<b>ВИКОРИСТАННЯ МОРОЗИЛЬНОЇ КАМЕРИ</b>	<b>38-40</b>
Використ ння морозильної к мери	38
Вст новлення темпер тури	38
Сигн л порушення темпер тури морозильник	38
Як з морозув ти свіжі продукти	38-39
Вст новлення функції “супер”	39
Як зберіг ти продукти у холодильнику	39
Рекоменд ції	39
Зберіг ння мrożених продуктів	40
Виробництво льодових кубиків	40
Деякі пор ди	40
<b>ОЧИЩЕННЯ</b>	<b>41</b>
Очищення прил ду	41
Для очищення всередині всіх пл стикових ч стин і ущільнення дверцят	41
Очищення конденс тор	41
Н вип док відпустки	41
Очищення зливного отвору для води	41
Очищення протиб ктері льного фільтру	41
<b>ПОШУК ТА УСУНЕННЯ НЕСПРАВНОСТЕЙ</b>	<b>42-43</b>
Пошук т усунення неспр вностей	42
Шнур живлення	42
Електричні підключення	42
Перш ніж зверт тися по допомогу у Сервісну службу	43



**⚠ УВАГА!** Коли холодильник, у якому використовується охолоджуючий газ R 600a (ізобутан) і ізольований із ізолюючої піни, з кінцевим використанням, перед тим, як вивести його звідси, Ви повинні знешкодити газ, звернувшись з допомогою до Вашого продавця або до відповідного місцевого органу.

**⚠ УВАГА!** Пристрій може використовуватися дітьми віком до 8 років та осіб з обмеженими фізичними, сенсорними або розумовими здібностями, або браку досвіду або знань, необхідних, з умови, під наглядом або після того ж саме отримав інструкції, пов'язані з безпеченням безпечної роботи і розумінням небезпеки, пов'язані в ньому. Діти не повинні грати з пристроєм. Прибирання та обслуговування передбачається здійснювати користувачем, який повинен здійснювати дії без нагляду. Не зберігати у цьому пристрої вибухові речовини, такі як ерозійні балончики з мазепропелентом.

**⚠ УВАГА!** Підтримувати чистими і незбитими вентиляційні отвори корпусу холодильника, бо структура обличчя, як вбудовується в меблі.

**⚠ УВАГА!** Не пошкодьте системи охолодження.

**⚠ УВАГА!** Не зберігати у цьому пристрої

вибухові речовини, такі як ерозійні балончики з мазепропелентом.

**⚠ УВАГА!** Не користуватися механічними пристроями або іншими штучними методами для прискорення процесу розморожування, крім тих, що вказані виробником.

**⚠ УВАГА!** Не використовувати електроприлади у відділенні зберігання хрупких продуктів, з виключенням тих, що вказані виробником.

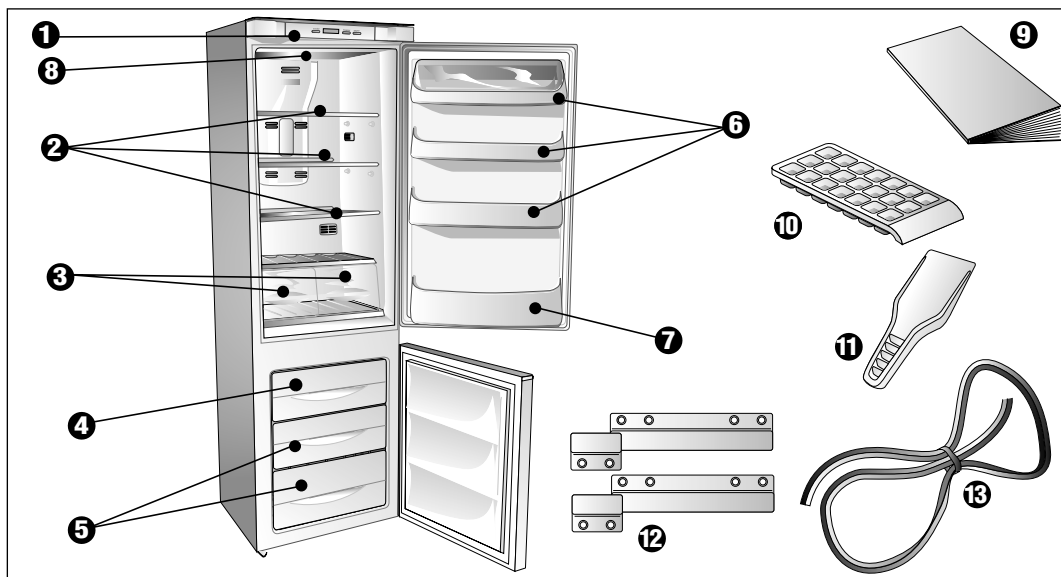
**⚠ УВАГА!** Якщо пошкоджений, він повинен бути замінений виробником або його служби технічної допомоги або ж з логічним чином кваліфікований фахівець, з метою зменшення будь-якого ризику.

Цей пристрій передбачено для домашнього використання у подібних до нього умовах, таких як:

- зон приготування їжі для персоналу в мотелях, офісах та інших службових приміщеннях;
- сільських будинках, клієнтів готелів, мотелів та в інших приміщеннях житлового типу;
- житлових приміщеннях типу "bed and breakfast";
- кейтерінгів та в інших подібних умовах з сервісу.

Даний продукт відповідає діючим європейським нормативним вимогам з безпеки для електричного





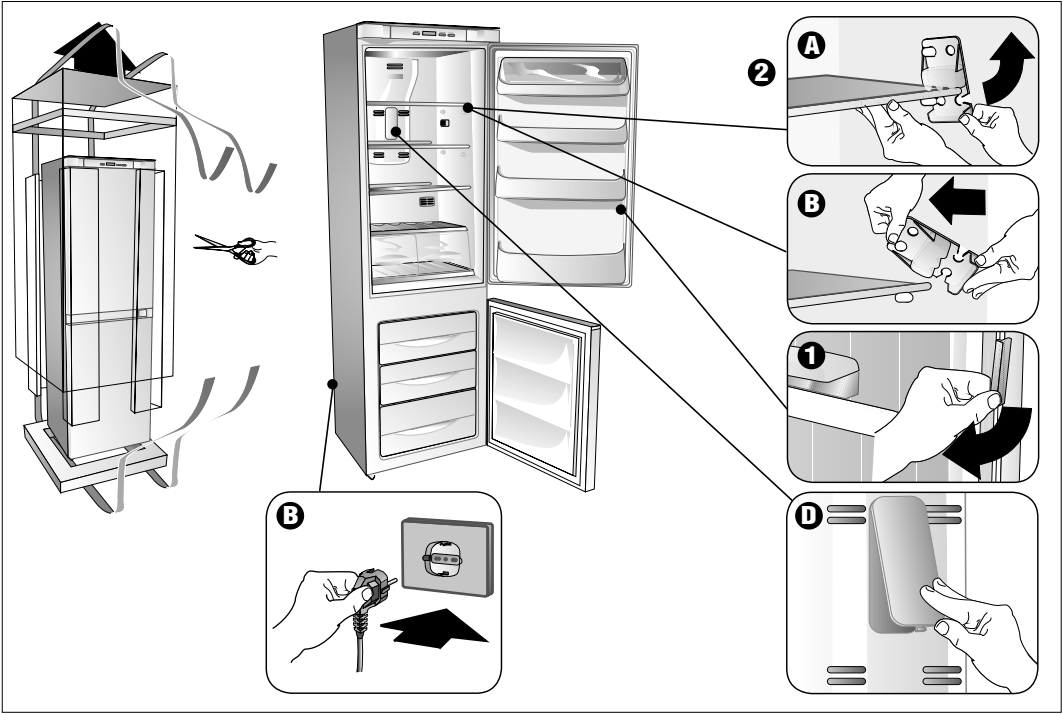
обладнання. Продукція пройшла довгі випробування і скрупульозні тести з ціллю встановлення її безпеки і надійності. Перш ніж підключити електроприлад до електромережі, переконайтеся, чи вимоги, вказані в технічній документації, відповідають тим, що встановлені в місці встановлення. Матеріали упаковки обладнання, які можуть бути перероблені, не повинні збиратися в місці встановлення. Електрична безпека цього приладу гарантована лише тоді, коли він підключений до електричної мережі з ефективним зв'язом з землею, згідно з вимогами. Ви зобов'язані перевірити цю встановлену умову безпеки. Якщо Ви сумніваєтеся в наявності зв'язу з землею, зверніться до кваліфікованого фахівця з проханням перевірити встановлену електромережу. Використання цього обладнання, як і будь-якого іншого електроприладу, вимагає дотримання деяких основних правил:

- не торкатися обладнання мокрими чи вологими руками;
- не тягнути за електрошнур для того, щоб витягнути штепсель з розетки;
- не лишати обладнання під дією атмосферних явищ;
- не дозволяти дітям без нагляду користуватися обладнанням;
- не витягати і не вмикати штепсель в розетку мокрими руками; перш ніж розпочати будь-яку операцію з миття чи обслуговування, відключити обладнання від електроживлення, витягнувши штепсель або вимкнувши з гніздини вимикач холодильника;
- у випадку поломки або нездовільної роботи виключити обладнання і не напружувати його.

Дане обладнання відповідає вимогам Європейської директиви для електричного і електронного устаткування 2012/19/EU (Waste Electrical and Electronic Equipment) (WEEE). Гарантуючи при вільній переробці обладнання як відходу, користувач сприяє зменшенню можливого негативного впливу на навколишнє середовище та на здоров'я.

Символ  з позначкою «E» на продукції або в документі, як її супроводжує, говорить про те, що обладнання не може розглядатися як звичайні побутові відходи, повинно здаватися у відповідні пункти збору і переробки електричної і електронної продукції, дотримуючись місцевих норм переробки відходів. Ви повинні позбавитися цього приладу, дотримуючись місцевих норм переробки відходів. Для одержання додаткової інформації про обходження, відновлення та вторинну переробку цієї продукції звертайтеся у компетентний місцевий відділ, до служби збору і переробки побутових відходів або у місцевий орган, у якому була куплена ця продукція. Вертикальні холодильники - це великі електропобутові прилади, які дозволяють зморозити, зберігти і охолодити будь-які продукти харчування. Несуча **СТРУКТУРА** обладнання виконана з металевих листів, оброблених і покритих спеціальним способом для того, щоб вони були міцними і з часом не втрачали своєї кращої якості і блиску. Уважно підберіть **ІЗОЛЮЮЧІ МАТЕРІАЛИ** для підтримки постійної **ВНУТРІШНЬОЇ** температури і не обмежуйте зручного простору камер. **ВНУТРІШНЯ ЧАСТИНА КАМЕР** надається до розміщення в них будь-якої продукції з урахуванням переміщення полиць.

- 1 ШИТОК УПРАВЛІННЯ
- 2 РЕШІТКИ, ЩО РЕГУЛЮЮТЬСЯ
- 3 ЯЩИКИ ДЛЯ ФРУКТІВ І ОВОЧІВ З ВИСУВНОЮ ПОЛИЦЕЮ
- 4 ВІДДІЛЕННЯ ДЛЯ ЗАМОРОЖУВАННЯ
- 5 ЯЩИКИ МОРОЗИЛЬНОЇ КАМЕРИ
- 6 ПОЛИЧКА ДЛЯ БАНОК
- 7 ПОЛИЧКА ДЛЯ ПЛЯШОК
- 8 ВНУТРІШНЄ ОСВІТЛЕННЯ
- 9 ІНСТРУКЦІЯ
- 10 ВАННОЧКА ДЛЯ ЛЬОДУ
- 11 ЛОПАТОЧКА ДЛЯ ЛЬОДУ
- 12 НАПРАВЛЯЮЧІ ЖОЛОБКИ
- 13 ПРОКЛАДКА



## УСУНЕННЯ ЗАХИСНОЇ УПАКОВКИ ДЛЯ ТРАНСПОРТУВАННЯ

Перевірте, чи обл дн ння не було пошкоджене. Про можливе пошкодження під ч с перевезень потрібно повідомити прод вця В шого обл дн ння протягом 24-х годин з моменту одерж ння холодильник .

**1** Зняти з хисну уп ковку з дверної прокл дки.

З хисн уп ковк допом г є уникнути можливих пошкоджень прокл дки під ч с перевезення обл дн ння. З хисн уп ковк повинн знім тися, ін кше двері не будуть з крив тися герметично. Щоб зняти з хист, потрібно злегк потягнути з один з його кр ів, поверт ючи його н зовні.

**2** Зняти блокувальні пристрої з пл стм си для скляних полицок, які їх блокують під ч с тр нспортув ння. Щоб зняти ці елементи, потрібно:

- a) з хопити пл стм сові елементи і повернути їх до повного вивільнення з полицки;
- b) вийняти елементи, потягнувши їх н зовні.

## ПІДКАСТАЛЯЦІЇ ОБЛАДНАННЯ НЕОБХІДНО ДОТРАМУВАТИСЯ НАСТУПНИХ ЗАУВАЖЕНЬ:

**A** Не вст новлюйте електроприл д поблизу джерел тепл , т ких як пічки, р ді тори, плити і т.п., т кож уник йте дії н нього прямих сонячних променів.

**B** Після вст новлення обл дн ння у відповідному місці, перед його під'єдн нням до електромережі повинно пройти близько години. Переко тися в тому, що під ч с втом тичного розморожув ння

вод , що стік є по з дній стінці пристрою, збир ється у відповідний к н л зливу.

**C** Перед тим, як помістити в холодильник продукти х рчув ння, з певніться у бездог нній роботі обл дн ння.

**D** Прил д осн щений протиб ктерій льним фільтром; він служить для поліпшення якості повітря всередині холодильник , з безпечуючи більш здорове середовище, позб влене б ктерій, для кр щого т трив лішого зберіг ння х рчових продуктів.

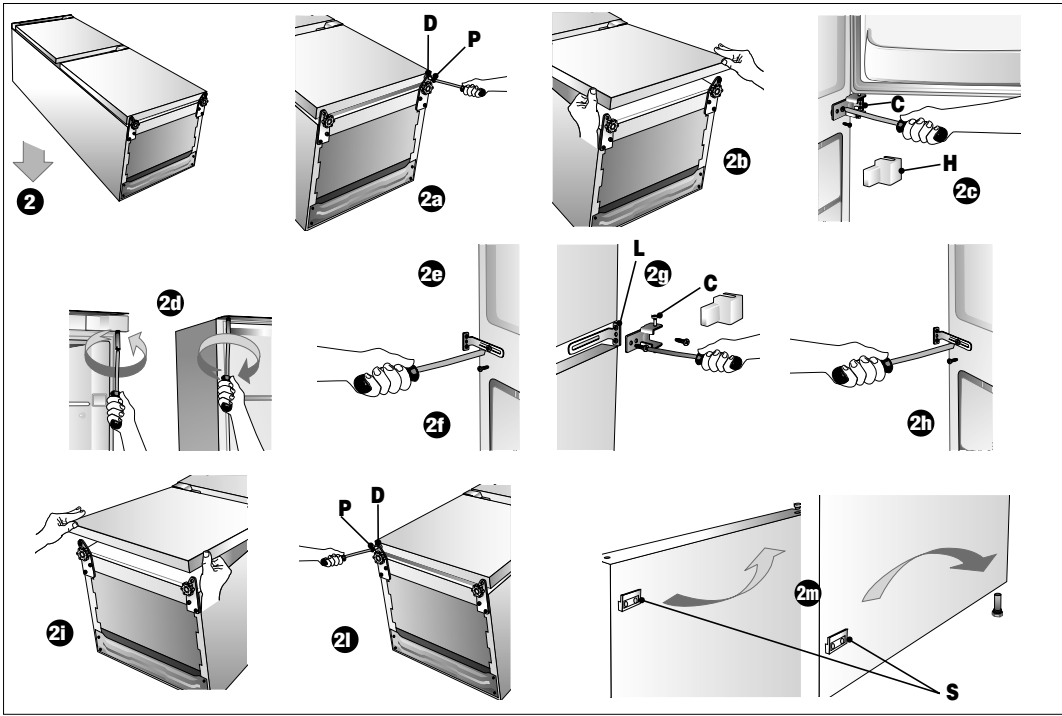
**UВАГА! ПРИБЛИЗНО РАЗ У З МІСЯЦЯ ПРОТИБАКТЕРІАЛЬНИЙ ФІЛЬТР ПІДЛЯЄ ОЧИЩЕННЮ (ДИВ.РОЗДІЛ «ЧИЩЕННЯ»).**

**UВАГА: НЕ РОЗМІЩУВАТИ ОБЛАДНАННЯ ПОРЯД З ДЖЕРЕЛАМИ ТЕПЛА І ЗАЛИШИТИ НАД ВЕРХНЬОЮ ЧАСТИНОЮ ХОЛОДИЛЬНИКА ПРИНАЙМНІ 5 СМ ВІСНОГО ПРОСТОРУ**

## КЛІМАТИЧНИЙ КЛАС

Прил д призн чений для роботи в місцях, де темпер тур зн ходиться в меж х н ступних ді п зонів відповідно до клім тичного кл су, вк з ного в т блщці з технічними д ними..

Клім тичний кл с	Темп. довк. (°C)
SN	від +10 до +32
N	від +16 до +32
ST	від +16 до +38
T	від +16 до +43



## НАВПАКИ, ВІДКРИТТЯ ДВЕРІ

**1** Після розп ковки обл дн ння потрібно перевірити, чи н пруг мережі відповід є н пругі, вк з ній у його технічній х р теристиці.

**2** Якщо дверці відкрив ються т к, як В м потрібно, перейти до пункту **3**.

У протилежному вип дку перест вити з іншого боку точки ш рнірних петель.

Для цього рекомендується розмістити обл дн ння горизонт льно, обережно покл вши його н з дню стінку з допомогою відповідних прокл док, щоб не прид вити конденс тор і не пошкодити компресорну групу.

**2a** Викрутити вісь з нижньої з віски **P** т прокл дку **D**.

**2b** Вивільнити нижні двері.

**2c** Вийняти кришку з віски **H**; зняти середню з - віску **C** т вивільнити верхні двері.

**2d** Вийняти верхню вісь **K** т з крутити її з протилежного боку.

**2e** З крутити центр льну основу **L**.

**2f** Змонтув ти верхні двері.

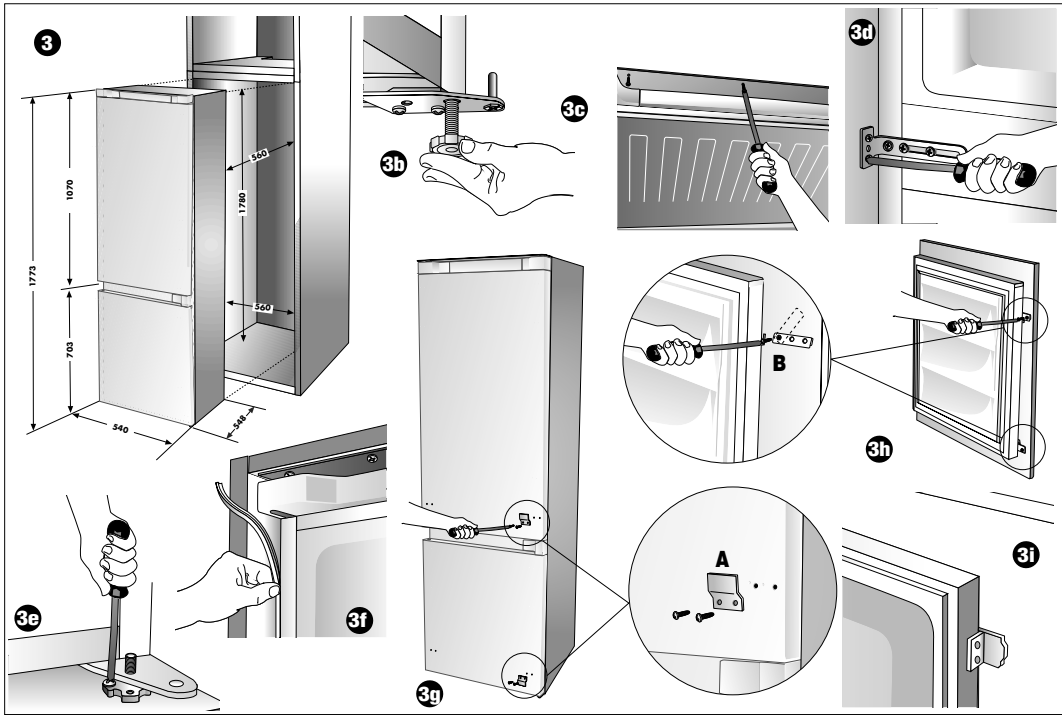
**2g** З крутити з віску **C** т основу **L** з лівого боку (кришк з віски **H** монтується ост нньою).

**2h** З крутити центр льну основу **L** з пр вого боку.

**2i** Змонтув ти нижні двері.

**2l** З крутити вісь **P**, вст вивши прокл дку **D**.

**2m** Викрутити дет лі висув ння дверей **S** і вст но- вити їх з протилежного боку.



### РОЗМІЩЕННЯ У НІШІ

Внутрішні розміри ніші-колони для холодильник повинні відповідати розміру м, вк з ним н рисунку.

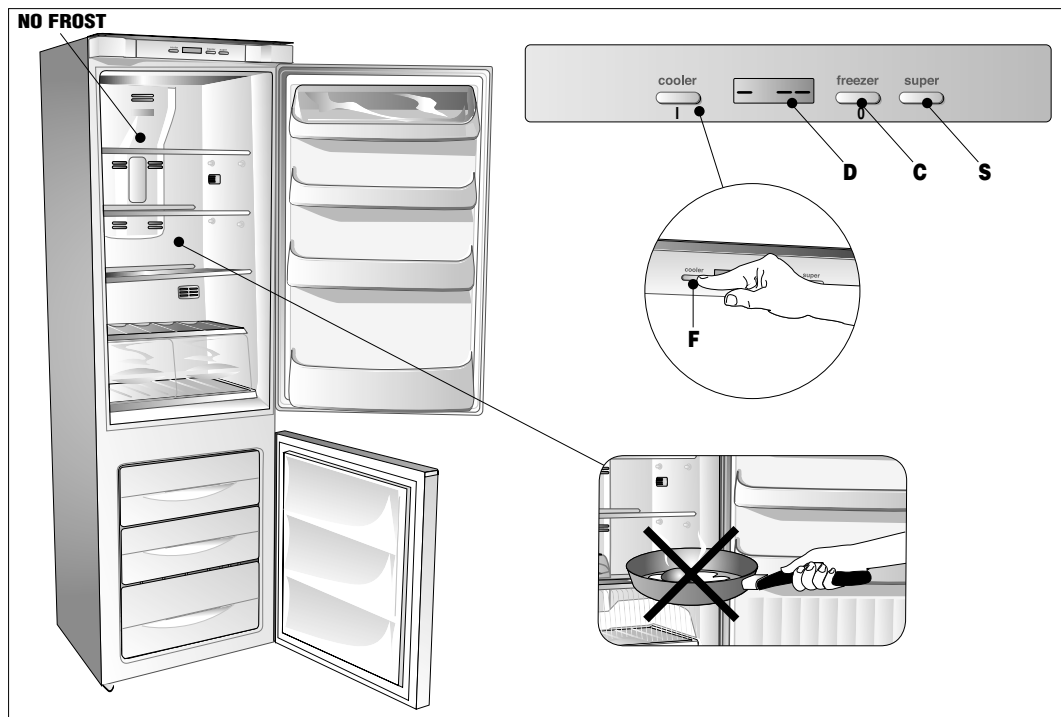
- 2a** Розмістити обл дн ння у відповідній ніші, прихиливши його до стінки, що межує з дверим . З певнитися, що обл дн ння було поміщене у ніші розміром 53 мм.
- 3b** Відрегулюв ти ніжку т к, щоб верхня ч стин обл дн ння не дотик л ся до стінки ш фи. Зс З кріпити нижню ч стину обл дн ння з допо-могою відповідних гвинтів, що дод ють-ся, у перфоров ну пл стину, розміщену н д передньою ч стиною.
- 3d** З кріпити центр льну ч стину обл дн ння з допомогою відповідних скоб н стінці ш фи. Зе З кріпити дві нижні ніжки у відповідні отвори, що зн ходяться в основі ш фи.
- 3f** Вст вити, якщо передб чено, прокл дку з пл стм си.
- 3g** Перевірити, чи н пр вляючі жолоби дверей "А" зн ходяться з протилежного для відкриття боку; якщо ні, викрутіть їх і змонтуйте з протилежного боку.
- 3h** З кріпити н пр вляючі "В", що дод ють-ся, н дверях холодильної ш фи у першому отворі, щоб н пр вляюч могл поверт тися і увійти у жолоб дверей холодильник "А".

- 3i** Після цього з кріпити інші дв гвинти, щоб з фіксув ти жолоб "В": т ким чином, н пр в-ляюч буде з кріплен і двері холодильник відкрив тимуться р зом з дверим ш фи.

### ПІДКЛЮЧЕННЯ ПРИЛАДУ

Впевнитись в тому, що н пруг в шої електро-мережі відповід є н прузї, вк з ній н т бличці з х р ктеристик ми холодильник , і що розетк м є з земляння.

Не користуйтеся перехідник ми, що може викли-к ти перен грів ння.



## ОПИС ОБЛАДНАННЯ

**F** Кнопка включення пристрою (I) і регулювання простору холодильника.

**D** Контрольний дисплей.

**C** Кнопка вимкнення пристрою (0) і регулювання простору морозильної камери.

**S** Кнопка пуску функції "SUPER".

## ЯК УВІМКНУТИ ХОЛОДИЛЬНИК

- Під'єднайте обладнання до електромережі.
- Натисніть кнопку холодильника **F** (I), кустичний сигнал (1 гудок) підтверджує вимкнення.
- Увага, не можливо запустити тільки відділення холодильника.

На дисплеї висвітлиться температура виставлена в обох відділеннях, миготіти 6 секунд. **Приклад: +6 холодильник -18 морозильник** після 6 секунд з'явиться дійсна температура у відділеннях. Можливо вимкнеться відділення холодильника, натиснувши кнопку **F** на 4 секунди.

**Увага!** Вимкнення пристрою відбудеться при натисненні кнопки **S** на 5 секунд, супроводжуваний кустичним сигналом (2 гудки) в той час як дисплей погасне (- -).

## РОБОТА ХОЛОДИЛЬНИКА ПІСЛЯ ВСТАНОВЛЕННЯ ТЕМПЕРАТУРИ

Для встановлення бажаної температури натисніть кнопку **F**. Після встановлення показник температури на дисплеї почне блимати протягом 6 секунд.

За цей проміжок часу можна встановити бажану температуру, знову натиснувши кнопку **F**. Після натиснення кнопки **F** можна змінити температуру на один градус. Після встановлення бажаної температури дисплей блиматиме протягом 6 секунд, після чого на ньому з'явиться реальна температура. Температура може бути встановлена в проміжку від (+2 до +7). Реальна температура вище +9 позначиться буквою **H**.

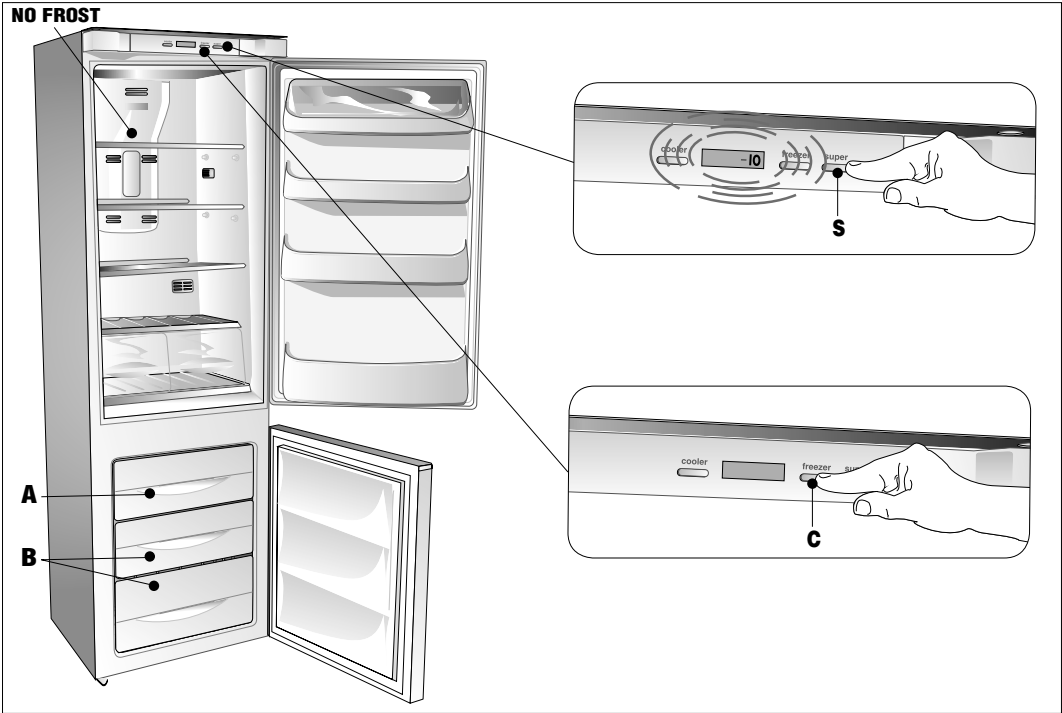
**Увага!** Якщо двері холодильника будуть відкриті довго, внутрішнє освітлення втомиться і вимкнеться згідно з системою безпеки, як перешкода для розміщення продуктів. Освітлення знову вимкнеться після того, як Ви відкриєте двері.

## Примітки:

- Проміжок між полицями і з дном внутрішньої стінкою холодильника забезпечує вільну циркуляцію повітря.
- Не поміщайте продукти безпосередньо в контакт з дном стінкою холодильника.
- Не поміщайте у холодильник ще теплі продукти.
- Зберігайте рідини у закритих посудинах.

**Система NO-FROST** гарантує постійну температуру та здібність охолоджувати швидко.

**Примусивна циркуляція повітря** не має вологості тому має схильність висувати швидко їжу, через те рідиться з жиру і жирів з критичних сміттях.



## ВИКОРИСТАННЯ МОРОЗИЛЬНОЇ КАМЕРИ

Холодильник має три ступні відділення:

- верхній ящик "А" для зберігання свіжих продуктів.
- нижній і центральні ящики "В" виключно для зберігання замороженої продукції.

Після того, як Ви підготували невеликі порції свіжих продуктів для зберігання (максимум 1кг.), згорніть їх у відповідну поліетиленову плівку і алюмінієву фольгу, по можливості зкрийте герметично, помістіть їх до морозильної камери і помістіть на відповідну полицю.

- Після того, як Ви увімкнули морозильну камеру, для досягнення необхідної температури зберігання замороженої продукції необхідно близько 3-х годин.

## ВСТАНОВЛЕННЯ ТЕМПЕРАТУРИ

Холодильник має можливість самостійно налаштувати температуру в морозильній камері. Щоб увімкнути морозильну камеру, потрібно натиснути кнопку С протягом приблизно 0,5 секунди; щоб припинити її роботу, натиснути протягом приблизно 4-х секунд кнопку С, аж поки на дисплеї не з'явиться помилка "-- --". Щоб встановити бажану температуру, натисніть кнопку С. Поки не зникне повідомлення про помилку, температура почне змінюватися протягом 6-ти секунд і саме у цей проміжок часу можна встановити бажану температуру, знову натиснувши кнопку С. Щоразу, натиснувши кнопку С, можна змінити температуру на один градус. Встановивши бажану температуру, про-

тягом шести секунд згорить дисплей, після чого на ньому з'явиться реальна температура відділення. На дисплеї вказується реальна внутрішня температура, включно від **+20°C до -40°C**. Поки температура вище **+20°C** на дисплеї з'явиться буква "Н".

## СИГНАЛ ПОРУШЕННЯ ТЕМПЕРАТУРИ МОРОЗИЛЬНИКА

Існує два види сигналів: звуковий і зоровий (з допомогою блимаючого дисплея, як показано на рисунку). Обидва види сигналів з'являються одночасно, коли температура морозильної камери досягне позначки вище **-12°C** (наприклад **-11°C**).

Щоб відключити звуковий сигнал, потрібно натиснути кнопку "супер" S. Зоровий сигнал вимкнеться автоматично, коли температура повертеться до позначки **-12°C**.



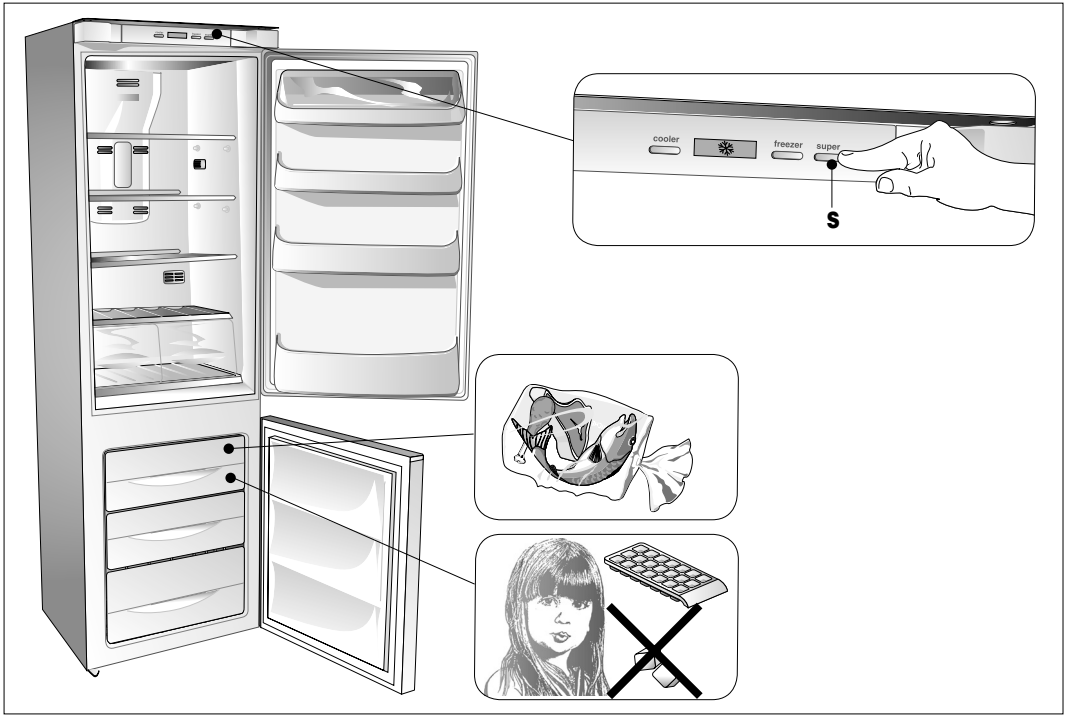
**Увага!** Під час першого вмикання обидва сигнали вимкнуться автоматично, оскільки температура в морозильній камері вища від **-12°C**.

## ЯК ЗАМОРОЖУВАТИ СВІЖІ ПРОДУКТИ

Холодильник має можливість зморозити свіжі продукти. Кількість свіжих продуктів, які можуть бути заморожені протягом доби, вказана на відповідній етикетці (див. Перелік "Електричне під'єднання").

## Процес з морозування:

- Згорніть і щільно закрийте продукти у алюмінієву фольгу, прозору плівку, непромокаючу



підставити сумки, поліетиленові коробки з кришками, ящики для морозильної камери.

- Помістіть продукти у відповідні відділення, залишив достатній простір навколо предметів, щоб між ними циркулювало повітря.

**У випадку виключення електричного струму, морозильна камера підтримує тимчасово температуру зберігання протягом приблизно 15-ти годин. Під час відключення струму не відкривайте двері камери.**

## ВСТАНОВЛЕННЯ ФУНКЦІЇ “СУПЕР” ✱

Функція встановлюється, натиснувши кнопку **S** протягом приблизно 0,5 секунди, і висвітлюється на дисплеї з допомогою символу “❄”; функція вмикається точно через 27 годин або вручну, натиснувши протягом приблизно 0,5 секунди кнопку **S** до виключення на дисплеї символу “❄”.

**ЗВЕРНІТЬ УВАГУ!** Місяці зберігання свіжоморожених продуктів в камері з нічними бличками ведені на внутрішній стінці морозильної камери.

**Коли Ви купуєте морожені продукти, пам’ятайте про наступне:**

- Упаковки предметів завжди повинні бути цілими; у протилежному випадку їм може бути зіпсовано.
- Якщо предмет здувся або на ньому є вологі плями, продукція не зберігатиметься в оптимальних умовах, тому могла б стати замороженою.

- Купуйте морожені продукти тільки в спеціальних термічних сумках для їх перевезення.
- У відерце завжди помістіть морожені продукти у морозильну камеру.

## ЯК ЗБЕРІГАТИ ПРОДУКТИ У ХОЛОДИЛЬНИКУ

- Уникайте зведіння температури змін до мінімуму.
- Дотримуйтеся строку зберігання заморожених продуктів, вказаного на упаковці.
- Завжди дотримуйтеся інструкції зі зберігання заморожених продуктів, вказаної на упаковці.
- Максимальна кількість свіжих продуктів у камері/добу, які можуть заморозитися, вказано на етикетці технічної характеристики об’єкта.
- Уникайте контакту свіжих продуктів, які підлягають заморозці, з уже замороженими, щоб не підвищити температуру останих.

**Не заморозуйте продукти, які були частково розморожені, споживайте їх протягом доби.**

**Не зберігайте заморожених продуктів довше вказаного строку.**

## РЕКОМЕНДАЦІЇ:

**Не класти до ротку кубики льоду, тільки після споживання морозиво (фруктове і молочне) відразу після того, як їх було винято з морозильної камери, тому це може призвести до опіків холодом.**

**Не класти до морозильної камери герметично закриті посудини з рідиною, як то: банки, пляшки, якщо їх не помістити до їх розміщення в морозильну камеру необхідно охолодити.**



## ЗБЕРІГАННЯ ШВИДКОЗАМОРОЖЕНИХ ХАРЧОВИХ ПРОДУКТІВ

Неможливо однозначно визначити термін зберігання швидко заморожених харчових продуктів, оскільки він залежить від типу кожного окремого продукту. Для впевненості необхідно завжди дотримуватися термінів, зазначених на упаковці з цих продуктів.

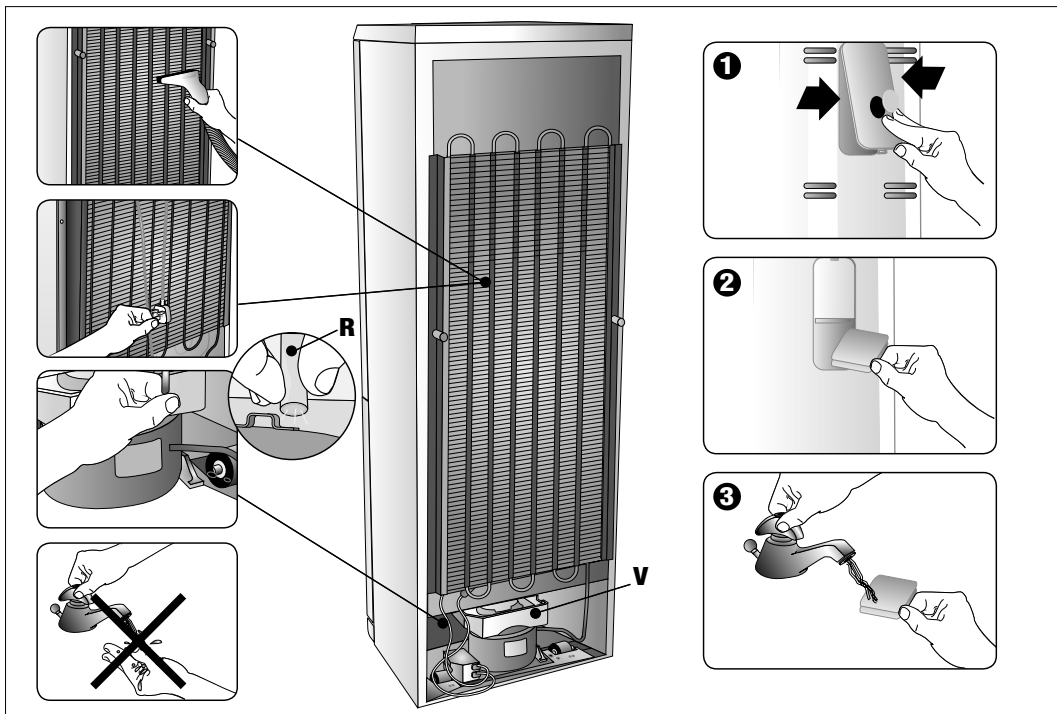
## ВИРОБНИЦТВО КУБИКІВ ЛЬОДУ

Наповнити контейнер для льоду водою на 3/4; покласти його у відділення з морозильною камерою у відповідну шухлядку (якщо це є).

## ДЕЯКІ ПОРАДИ:

Упевнитися у тому, що упаковка продукту не пошкоджена і немає плям або надування, які можуть свідчити про його зіпсування. Харчові продукти, що вже почали розморожуватися, ні в якому разі не можуть бути знову заморожені. Не зберігати швидко заморожені продукти довше зазначеного на них терміну.





## ЯК ЧИСТИТИ ОБЛАДНАННЯ

**УВАГА:** не користуйтеся електричними пристроями всередині відділення для зберігання продуктів, якщо вони не були рекомендовані виробником. Зважте, вимийте йте обл дн ння з електромережі перед тим, як здійснити будь-яку операцію з його миття.

Жоден з хисний елемент (провідні решітки, катери) не повинен вийти з рук ліфковим ним персоналом: стримуйте роботу обл дн ння без цих хисних елементів.

## ДЛЯ МИТТЯ УСІХ ВНУТРІШНІХ ЕЛЕМЕНТІВ З ПЛАСТМАСИ ТА ПРОКЛАДОК ДВЕРЦЯТ

не користуйтеся бривними з собою миючими або будь-якими іншими миючими з собою.

Користуйтеся виключно розчином бікарбонату соди у теплій воді, з розрахунку 2 ложки на дві літри води.

## ЯК ЧИСТИТИ КОНДЕНСАТОР

- Конденсатор потрібно чистити приблизно раз на рік.
- Користуйтеся домашнім пылесосом або щіткою. Брудний конденсатор негативно впливає на роботу обл дн ння, значно зменшуючи його основні показники.

## У ВИПАДКУ ДОВГОЇ ВІДСУТНОСТІ

- Спорожніть відділення.
- Відключіть обл дн ння з електромережі.

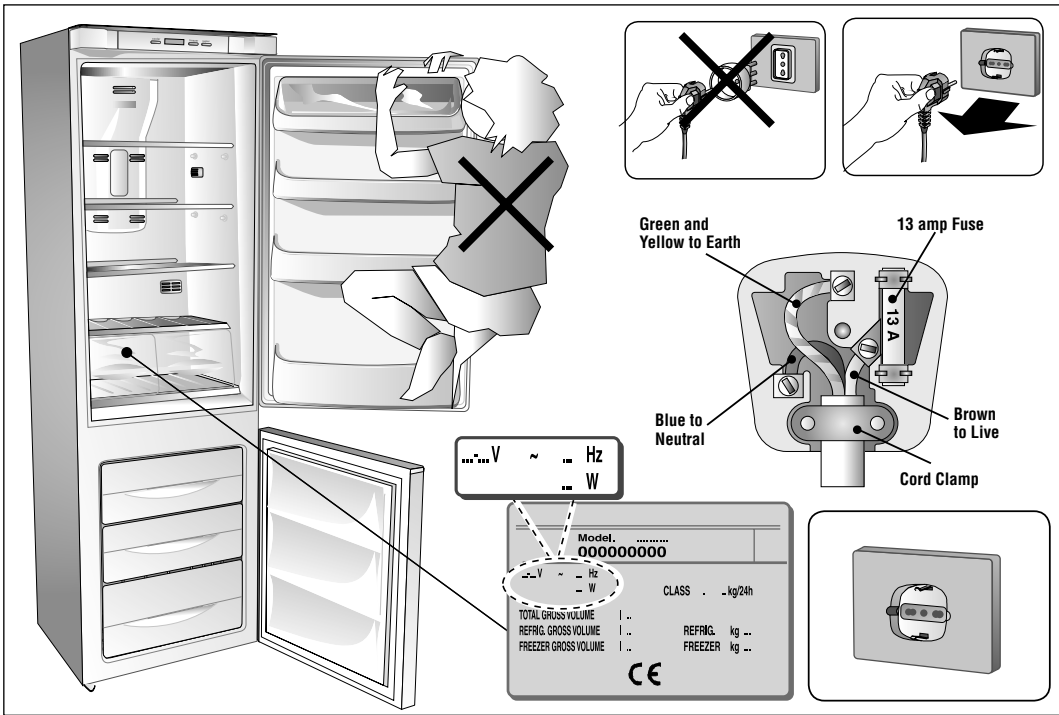
- Вимийте обидва відділення і витріть насухо.
- Відкрийте дверцята, щоб всередині не появився неприємний запах чи пліснява.

## ЯК МИТИ СТІК ВОДИ

Одразу після зачищення конденсатора перевірте, щоб зливний шланг R не був засмічений. Вийміть зливний шланг V з бачка V і, при необхідності, прочистіть його.

## ОЧИЩЕННЯ ПРОТИБАКТЕРІАЛЬНОГО ФІЛЬТРУ

- Виконуйте це кожні 4 місяці.
- Зняти кришку утримувача фільтра (м. л. 1).
- Вийняти фільтр (м. л. 2).
- Промити його у гарячій воді (можливо, вимити та кожув посудомийній машині); висушити при температурі нижчез 100°C; щоб забезпечити оптимальну роботу фільтрувальну здатність, необхідно замінити фільтр кожні 2 роки. Встановити його на місце і закрити кришкою (м. л. 1).



## ПОШУК НЕСПРАВНОСТЕЙ

### 1) ОБЛАДНАННЯ НЕ ПРАЦЮЄ

- Є перериви у под чи електроенергії?
- Штепсель добре сидить у розетці?
- Електричний шнур пошкоджений?
- Вк зівки темпер тури н дисплеї вірні?

### 2) ТЕМПЕРАТУРА ВСЕРЕДИНИ ВІДДІЛЕНЬ НЕ ДОСТАТНЬО НИЗКА

- Дверцят добре з крив ються?
- Обл дн ння вст новлено поряд з джерелом тепл ?
- Вст новлен пр вильн темпер тур ?
- Конденс тор чистий?

### 3) ТЕМПЕРАТУРА ВСЕРЕДИНИ ХОЛОДИЛЬНИКА НАДТО НИЗЬКА

- Термост т вст новлений н пр вильній відмітці?

### 4) ОБЛАДНАННЯ ДАЄ ДУЖЕ БАГАТО ШУМУ

- Обл дн ння щільно стоїть з іншими меблями бо предмет ми?
- Труби з з днього боку торк ються одн одної бо вібрують?
- Обл дн ння добре вирівняне?

### 5) НЕ ПРАЦЮЄ ВНУТРІШНЄ ОСВІТЛЕННЯ

- ПЗвернутися до СЕРВІСНОЇ СЛУЖБИ.

### 6) НА ПІДЛОЗІ Є ВОДА

- Б чок V вст влений як треб для конт кту з поверхню компресор ?
- Труб зливу R, у свою чергу, вст влен як треб в б чок?

## ЕЛЕКТРИЧНИЙ ШНУР

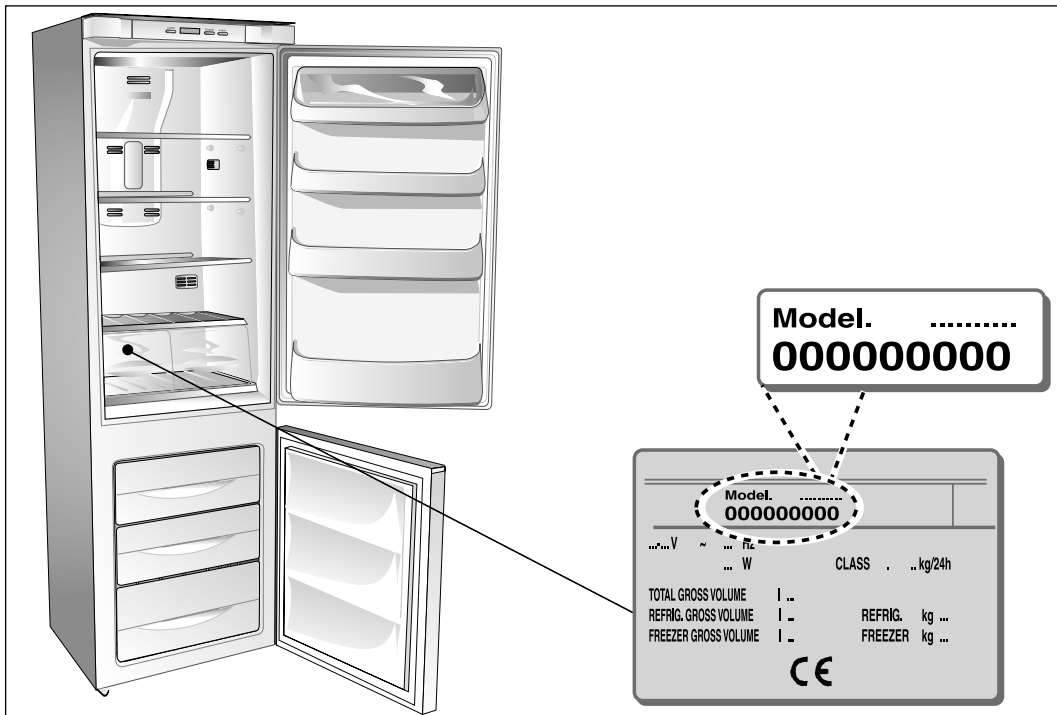
- Періодично перевіряйте електричний шнур з метою вст новлення його цілісності.
- У вип дку пошкоджень шнур не користуйтеся облдн нням і викличте кв ліфіков них ф хівців для його з міни.

## ПІД'ЄДНАННЯ ДО ЕЛЕКТРИЧНОЇ МЕРЕЖІ

Перевірити, чи н пруг електричної мережі відповід ен пружи, вк з ній ут бличчі технічних х р ктеристик, розт шов ній всередині морозильної к мериз лівого боку внизу.

Якщо н стінн розетк не з земле н бо штепсель обл дн ння не відповід є В шій розетці, рекомендуємо звернутися до послуг спеці ліст -електрик . Не користуйтеся д птер ми бо шунт ми, які можуть ст ти причиною перегрів ння чи з горяння.

**⚠** Якщо прил дн ем є штепселю, під'єдн ння до електромережі пров диться н ступним чином: вст новлюється вимик ч, який безпосередньо підключений до з тисків живлення. т кий все полюсний вимик ч м є з безпечити від'єдн ння від усіх полюсів з умов к тегорії 3.



**Перш, ніж викликати пр цівників технічного сервісу:**

- Перевірте, чи можн с мостійно усунути неспр вності (див. "Як виявити неспр вності").
- Повторно увімкнути обл дн ння, щоб перекон тися, що проблем бул вирішен . Якщо результат нег тивний, знову виключіть холодильник і повторіть цю опер цію через годину.

Якщо обл дн ння пог но пр цює бо ж не пр цює зовсім, перед тим, як викликати технік , у В ших інтерес х кр ще перевірити, чи:

- штепсель добре сидить у розетці;
- є н пруг у електромережі;
- темпер тур бул вст новлен пр вильно;
- дверцят щільно з криті;
- н пруг в електричній мережі відповід є н пругі обл дн ння ( $\pm 6\%$ ).
- якщо результат т продовжує з лиш тися нег тивним, зверніться у Службу сервісу.

**Повідомте:**

- вид неспр вності
- модель
- ф бричний номер



Бл год рим В с з выбор д нного прибор .

Пож луйст ,вним тельно прочит йте информ цию в д нной инструкции по эксплу т ции; Они позволят в м в полной мере воспользов ться потенци лом продукт .

К чество устройств г р нтируется н шей системой к честв , котор я обеспечив ет тестиров ние и тестиров ние в конце производственного процесс н 100% продукции.

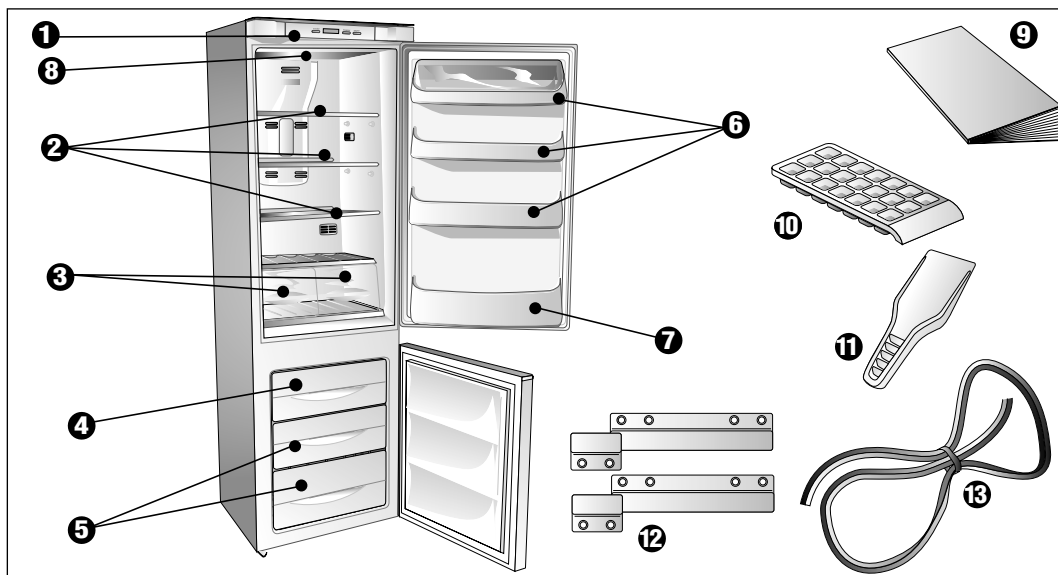
При использо в нии вы получите много удовольствия.



## Содерж ние

<b>НОРМЫ-МЕРЫ ПРЕДОСТОРОЖНОСТИ И ВАЖНЫЕ СОВЕТЫ</b>	<b>46</b>
<b>ОПИСАНИЕ ПРИБОРА</b>	<b>47</b>
<b>РАЗМЕЩЕНИЕ И НАЧАЛО РАБОТЫ</b>	<b>48-50</b>
Уд ление з щиты, используемой во время тр нспортировки	48
Во время уст новки необходимо придержив ться некоторых пр вил:	48
Инверсия открыв ния дверей	49
Уст новк в шк ф-стойку	50
Подключение прибор	50
<b>ПОЛЬЗОВАНИЕ ХОЛОДИЛЬНОЙ КАМЕРОЙ</b>	<b>51</b>
Опис ние прибор	51
Первое включение прибор	51
Р бот холодильной к меры н стройк темпер туры	51
<b>ПОЛЬЗОВАНИЕ МОРОЗИЛЬНОЙ КАМЕРОЙ</b>	<b>52-54</b>
Використ ння морозильної к мері	52
Н стройк темпер туры	52
Сигн лиз ция повышения темпер туры в морозильной к мере	52
З мор жив ние свежих продуктов	52-53
Н стройк режим super	53
Хр нение продуктов в морозильной к мере	53
Рекоменд ции	53
Хр нение з мороженных продуктов	54
Изготовление ледовых кубиков	54
Несколько советов	54
<b>ЧИСТКА</b>	<b>55</b>
Чистк прибор	55
Для внутренней чистки всех ч стей из пл стм ссы и уплотнения дверцы	55
Чистк конденс тор	55
Н случ й отпуск	55
Чистк сливного отверстия для воды	55
Чистк противоб ктери льного фильтр	55
<b>ПОИСК И УСТРАНЕНИЕ НЕИСПРАВНОСТЕЙ</b>	<b>56-57</b>
Поиск и устр нение неиспр вностей	56
Электрический шнур пит ния	56
Электрические подключения	56
Прежде чем обр титься з помощью в Сервисную службу	57





Данное изделие удовлетворяет действующим европейским нормам, касающимся безопасности электрооборудования. Изделие было подвергнуто длительным испытаниям и тщательному тестированию с целью оценки его безопасности и надежности. Прежде чем пользоваться прибором, прочтите внимательно это руководство, где содержатся сведения о необходимых действиях, так же о том, что делать недопустимо. Использование прибора не по назначению представляет собой опасность, особенно для детей. Прежде чем подключить прибор к электрической сети, проверьте соответствие данных на приборной табличке параметрам Вашей электросети. Упакочные материалы, допускающие вторичную переработку, должны сдаваться в соответствующий центр по переработке отходов. Безопасность бытовых электрооборудования данного прибора будет обеспечена только в том случае, если подключение к сети выполнено с использованием исправной розетки с заземлением, соответствующей нормам. Обязательно проверьте соблюдение этого в дальнейшем условия безопасности бытового прибора. Если у Вас возникли сомнения, обратитесь за помощью к специалисту по проверке сети квалифицированным специалистом. При использовании данного прибора, так же как и в случае любого электроприбора, необходимо соблюдать некоторые основные правила:

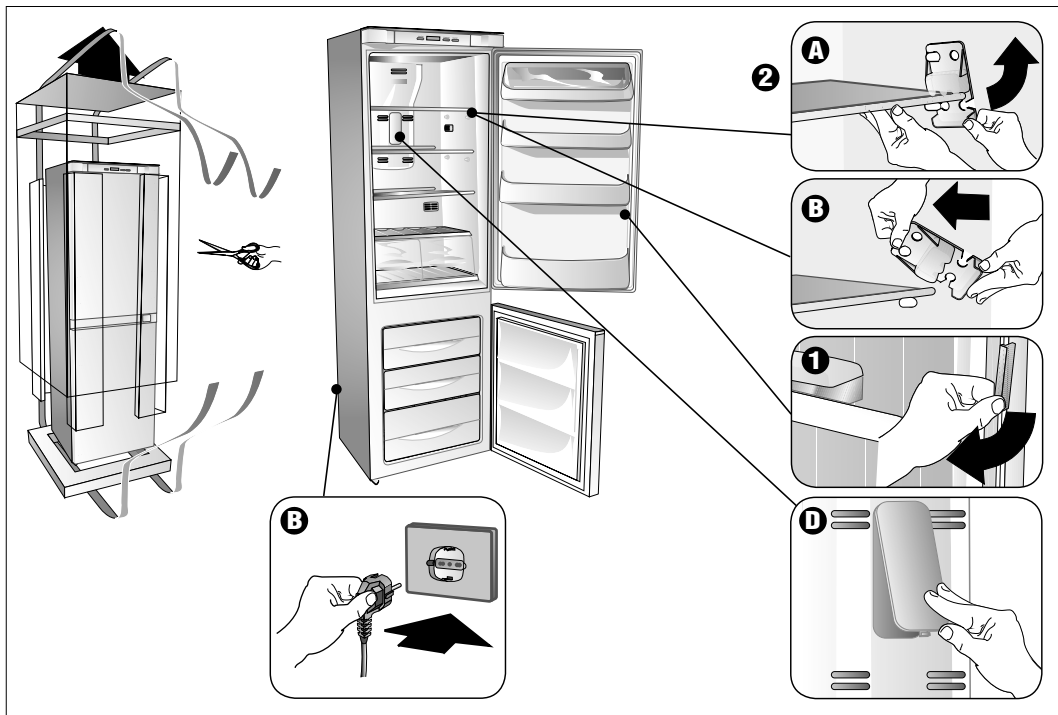
- нельзя касаться прибор мокрыми или влажными руками или ногами;
- нельзя тянуть за шнур питания для того, чтобы вынуть его из розетки;
- нельзя оставлять прибор под воздействием различных атмосферных факторов;
- дети могут пользоваться прибором только под наблюдением взрослых;
- нельзя вынимать или вставлять вилку в розетку мокрыми руками; перед выполнением любой операции по очистке или техобслуживанию необходимо отсоединить прибор от электросети, вынуть вилку из розетки или выключив рубильник;
- в случае поломки или неисправности прибора необходимо выключить его и прекратить его использование.

Данное изделие производится в соответствии с Европейской директивой 2012/19/EU по утилизации электрического и электронного оборудования (WEEE). Обеспечивая вильную утилизацию данного изделия, Вы помогаете предотвратить потенциально негативные последствия для окружающей среды и здоровья человека, которые могут иметь место в

противном случае.

Символ  на данном изделии или сопроводительной документации указывает на то, что при утилизации данного изделия с ним нельзя обращаться как с обычными бытовыми отходами. Изделие следует сдать в соответствующий пункт приема электрического и электронного оборудования для последующей утилизации. Сдача на слом должна производиться в соответствии с местными правилами по утилизации отходов. За более подробной информацией обратитесь к местным властям или в местное учреждение, в котором Вы приобрели данное изделие. При покупке просим Вас изучить основную инструкцию по эксплуатации и проверить правильность заполнения гарантийной книжки и товарного чека. При этом заводской номер и наименование модели приобретенного Вами изделия должны быть идентичны с печатью в гарантийной книжке. Не допускайте внесения в книжку каких-либо изменений, исправлений. В случае неисправности или неполного заполнения гарантийной книжки немедленно обратитесь к продавцу. Срок гарантии - 12 месяцев со дня продажи. Во избежание возможных недоразумений, сохраните в течение всего срока службы документы, прилагаемые к товару при его продаже, именно: товарный чек, инструкция по эксплуатации, гарантийная книжка. Проследите, чтобы гарантийная книжка и товарный чек были правильно заполнены и имели печать торговой организации. При отсутствии даты покупки гарантийный срок исчисляется с момента изготовления изделия.

- 1 ПАНЕЛЬ УПРАВЛЕНИЯ**
- 2 РЕГУЛИРУЮЩИЕСЯ ПОЛКИ**
- 3 ЯЩИК ДЛЯ ФРУКТОВ И ОВОЩЕЙ СО СЪЕМНОЙ ПОЛКОЙ**
- 4 ЯЩИК ДЛЯ ЗАМОРОЗКИ**
- 5 ЯЩИКИ МОРОЗИЛЬНОЙ КАМЕРЫ**
- 6 ЯЩИКИ ДЛЯ БАНОК**
- 7 ЯЩИК ДЛЯ БУТЫЛОК**
- 8 ВНУТРЕННЯЯ ЛАМПОЧКА**
- 9 ИНСТРУКЦИЯ ПО ЭКСПЛУАТАЦИИ**
- 10 ВАННОЧКА ДЛЯ ЛЬДА**
- 11 ЛОПАТКА ДЛЯ ЛЬДА**
- 12 НАПРАВЛЯЮЩАЯ СКОЛЬЖЕНИЯ**
- 13 ПРОКЛАДКА**



### УДАЛЕНИЕ ЗАЩИТНЫХ ДЕТАЛЕЙ ДЛЯ ТРАНСПОРТИРОВКИ

Убедитесь в сохранности прибора. О полученных во время перевозки повреждениях необходимо сообщить Вашему дилеру в течение 24 часов после получения прибора.

**1** Снимите защитную пленку с прокладки дверцы. Для того чтобы дверца холодильника плотно закрылась, защитную пленку нужно снять. Потяните за конец защитной пленки, одновременно поворачивая ее вверх.

**2** Снимите фиксаторы стеклянных полок. Эти пластиковые детали препятствуют перемещению полок во время транспортировки. Фиксаторы снимают следующим образом:

- а) возьмитесь за пластиковую деталь и поверните ее так, чтобы он отделился от полки;
- б) снимите фиксаторы, вытянув их по направлению ручки.

### ПРИ УСТАНОВКЕ ПРИБОРА НЕОБХОДИМО ПРИДЕРЖИВАТЬСЯ СЛЕДУЮЩИХ ПРАВИЛ:

**A** Не следует устанавливать прибор рядом с источником тепла, например, с радиаторами, отопительными батареями, плитой и т.д., также избегайте установки в месте, где прибор будет подвержен воздействию прямых солнечных лучей.

**B** Если в приборе предусмотрены решетки, установите их на верхнюю часть конденсатора,

расположенного на задней стенке. Убедитесь, что во время разморозки прибор не будет поврежден водой, которая течет вдоль задней стенки ячейки, стекает в соответствующий сточный желоб.

**C** После того как прибор установлен в выбранном месте, перед подсоединением к сети, следует оставить его на один час, уже никуда не перемещая.

**D** Прибор оснащен противобактериальным фильтром; он служит для улучшения качества воздуха внутри холодильника, обеспечивая более здоровую среду, лишенную бактерий, для лучшего и более продолжительного хранения пищевых продуктов.

**ВНИМАНИЕ! ПРИМЕРНО РАЗ В 3 МЕСЯЦА ПРОТИБАКТЕРИАЛЬНЫЙ ФИЛЬТР ПОДЛЕЖИТ ОЧИСТКЕ (СМ. РАЗДЕЛ «ЧИСТКА»).**

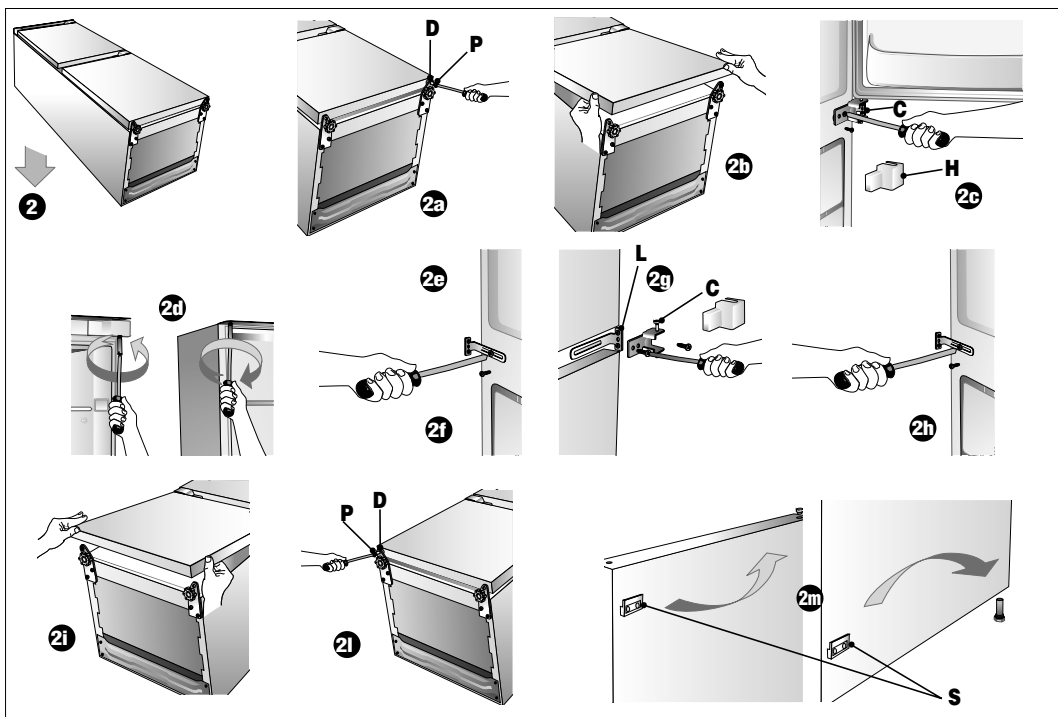
**ВНИМАНИЕ! НЕ УСТАНОВЛИВАЙТЕ ПРИБОР РЯДОМ С ИСТОЧНИКАМИ ТЕПЛА. ПРОСЛЕДИТЕ, ЧТОБЫ НАД ПРИБОРОМ ОСТАВАЛСЯ СВЕРХУ ВОЗДУШНЫЙ ЗАЗОР НЕ МЕНЕЕ 5 СМ.**

### КЛИМАТИЧЕСКИЙ КЛАСС

Прибор предназначен для эксплуатации в среде, температура которой не превышает определенных пределов, которые определяются по климатическому классу прибора, указанному на транспортной этикетке.

Климатический класс	Т. окр. ср. (°C)
SN	от +10 до +32
N	от +16 до +32
ST	от +16 до +38
T	от +16 до +43





## ИНВЕРСИЯ ОТКРЫВАНИЯ ДВЕРЕЙ

**1** Проверьте в приборе, убедитесь в том, что напряжение в сети соответствует значению, указанному на паспортной табличке.

**2** Если стороны открывания дверей в устройстве, перейдите к п. 3.

В противном случае следует поменять петли местами.

Для выполнения этой операции рекомендуется поместить прибор в горизонтальное положение, осторожно положив его на заднюю стенку и проложив специальные подкладки во избежание повреждения узла компрессора.

**2a** Снимите ось нижней петли **P** и прокладку **D**.

**2b** Освободите нижнюю дверь.

**2c** Снимите накладку петли **H**; снимите среднюю петлю **C**, затем освободите верхнюю дверь.

**2d** Снимите верхнюю ось **K** и установите ее с противоположной стороны.

**2e** Снимите центрльную опору **L**.

**2f** Установите снова верхнюю дверь.

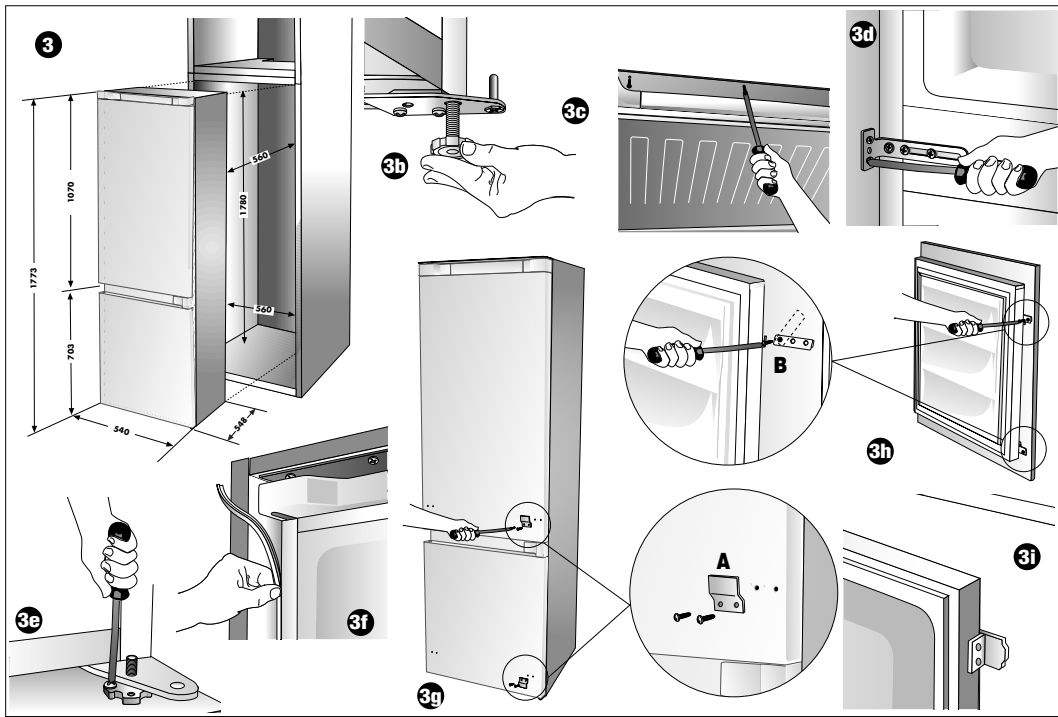
**2g** Установите петлю **C** и опору **L** с левой стороны. (Накладку **H** следует поставить в конце установки).

**2h** Установите центрльную опору **L** с правой стороны.

**2i** Установите нижнюю дверь.

**2j** Вставьте ось **P**, проложив прокладку **D**.

**2m** Снимите элементы скольжения дверей **S** и установите их с противоположной стороны.



## УСТАНОВКА В ШКАФ-СТОЙКУ

Размеры стойки для встраивания холодильника должны соответствовать значениям, указанным на рисунке.

- 3a** Вставьте прибор в соответствующее пространство стойки, прислонив его к стенке, примыкающей к стороне открывания двери. Убедитесь в том, что боковой палец прибора вошел в стойку на 53 мм.
- 3b** Отрегулируйте ножку тем обрзом, чтобы верхняя пластина не соприкасалась со стойкой.
- 3c** Прикрепите верхнюю часть прибора прилагаемыми винтами к перфорированной пластине, расположенной на передней панели.
- 3d** Прикрепите центральную часть прибора специальными скобами к стенке стойки.
- 3d** Прикрепите центральную часть прибора специальными скобами к стенке стойки.
- 3e** Закрепите две нижние ножки в соответствующих отверстиях в основании стойки.
- 3f** Установите пластиковую уплотнительную прокладку (если предусмотрен).
- 3g** Проверьте, чтобы направляющие скольжения А двери не ходились в положении, противоположном месту открывания, в противном случае, снимите их и установите с противоположной стороны.

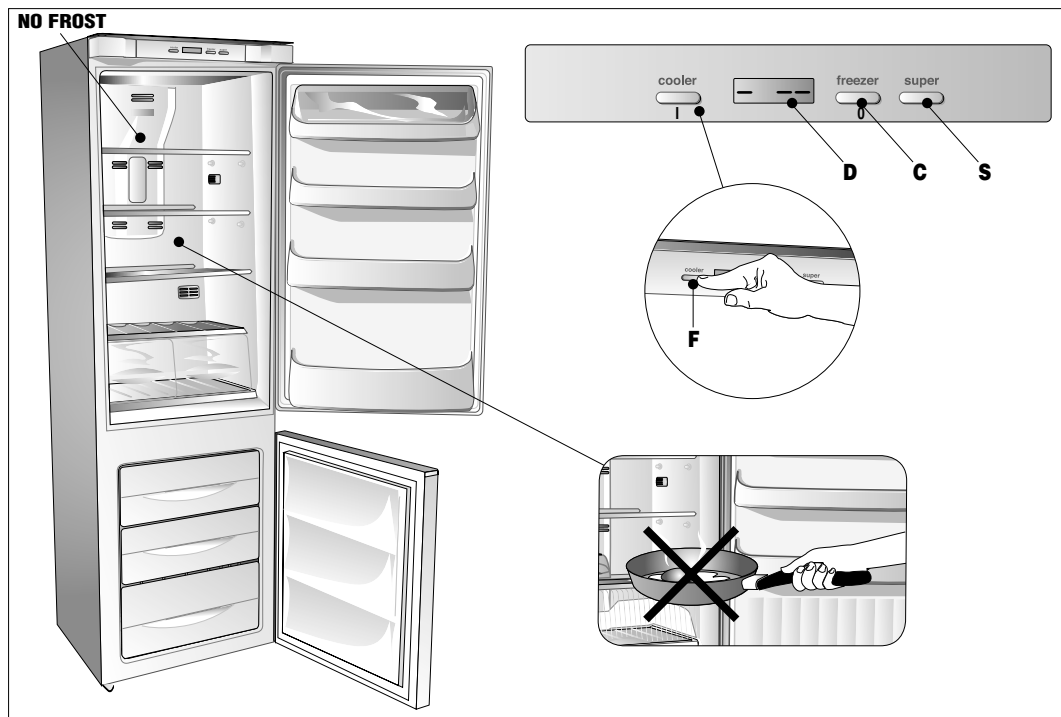
положной стороны.

- 3h** Закрепите прилагаемые в комплекте направляющие В в створке стойки для холодильника в первом отверстии тем обрзом, чтобы направляющая могла встать до сцепления с направляющей скольжения двери холодильника А.
- 3i** Затем закрепите двумя другими крепежными винтами направляющую В тем обрзом, чтобы эта направляющая была неподвижной и дверь перемещалась вместе со створкой стойки.

## ПОДКЛЮЧЕНИЕ ПРИБОРА

Убедитесь в том, что напряжение в вашем доме соответствует напряжению, указанному на паспортной табличке прибора, и что в розетке предусмотрено

заземление. Нельзя пользоваться переходниками, которые могут создать перегревы.



## ОПИСАНИЕ ПРИБОРА

**F** Кнопк включения прибор (I) и регулировк простр нств холодильник .

**D** Контрольный дисплей.

**C** Кнопк выключения прибор (0) и регулировк простр нств морозильной к меры.

**S** Кнопк включения режим **SUPER**.

## ПЕРВОЕ ВКЛЮЧЕНИЕ ПРИБОРА

- Вст ьте вилку в розетку.
- Н ж ьте кнопку холодильник **F** (I), кустический сигн л (1 гудок) подтверд ет включение.
- Вним ние! Невозможно з д ь режим р боты только холодильной к меры.

Н дисплее отобр ж ются с миг нием в течение 6 секунд зн чения темпер туры, з д нные для двух к мер. **Н пример: +6 холодильник -18 морозильн я к мер** По прошествии 6 секунд выводятся ф ктические зн чения темпер туры в к мер х. Для выключения холодильной к меры необходимо н ж ьте кнопку **F** н 4 секунды.

**ВНИМАНИЕ!** Выключение прибор произойдет н ж в кнопку **C** н 5 секунды, сопровод емый кустический сигн л (2 гудк ) в то время к к дисплей пок зыв ет (- -).

## РАБОТА ХОЛОДИЛЬНОЙ КАМЕРЫ НАСТРОЙКА ТЕМПЕРАТУРЫ

Для н стройки нужной темпер туры н жмите н кнопку **F**. Н дисплее н чин ет миг ьт р нее з д нное зн чение темпер туры. Миг ние продолж ется 6 секунд, и в течение этого промежутк времени можно

н строить нужную темпер туру, снов н жим я кнопку **F**. К ждое н ж тие кнопки **F** соответствует изменению н один гр дус. После з д ния нужной темпер туры зн чение н дисплее миг ет в течение 6 секунд, после чего отобр ж ется зн чение ре льной темпер туры. Ди п зон н стройки темпер туры: от +2°C до +7°C. Если ре льн я темпер тур превыш ет +9°C, то н дисплей выводится букв **H**.

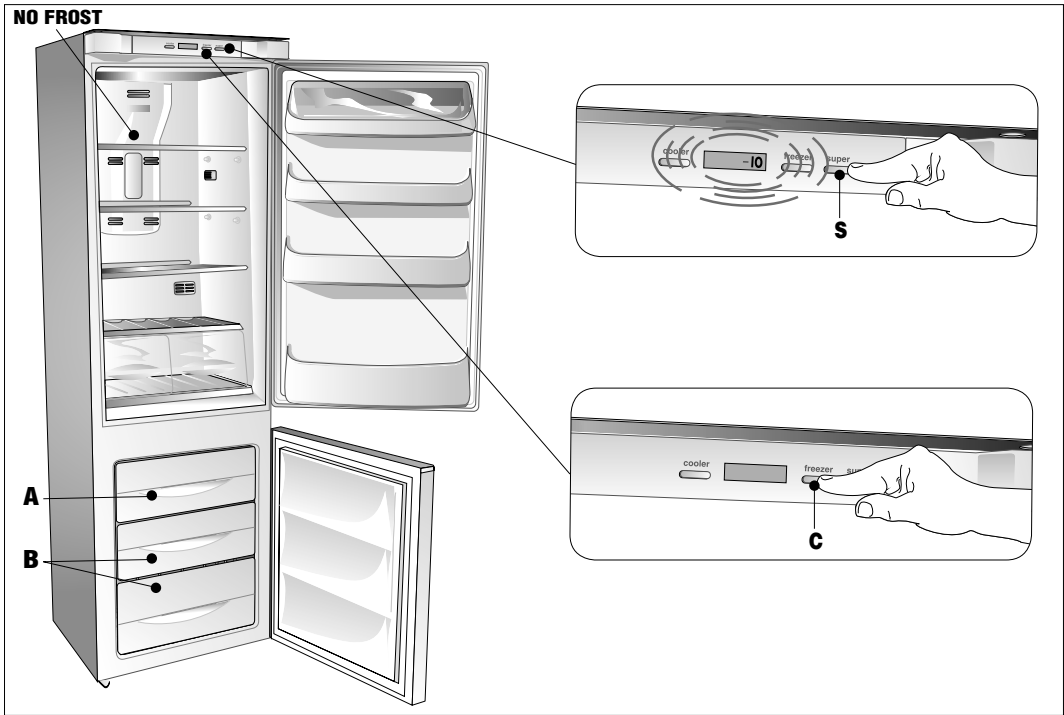
**Вним ние!** Если дверь холодильник ост - ется открытой в течение слишком длительного времени, внутреннее освещение втом тически отключ ется з счет предохр нительной системы, предупред ющей перегрев л мпочки. Для восст новления освещения з кройте и вновь открьте дверь прибор .

## Примеч ние:

- Р состояние между полк ми и з дней стенкой холодильной к меры должн обеспечи в ьт ь свободную циркуляцию воздуха
- Не помещ ьте продукты т ким обр зом, чтобы они к с лись з дней стенки холодильной к меры
- Не ст вить еще неохла жденные продукты в холодильник
- Жидкости следует хр нить в з крытых емкостях.

**Систем NO-FROST** г р нтирует поддерж ние постоянной темпер туры и повышенную мощность охл ждения.

**Принудительн я вентиляция** сухого воздух вызыв ет быстрое высых ние продуктов, поэтому рекомендуется держ ьте их в плотно з крытых емкостях.



## ПОЛЬЗОВАНИЕ МОРОЗИЛЬНОЙ КАМЕРОЙ

В приборе предусмотрены хорошо разделенные отделения:

- Верхний ящик **A** предназначен для заморозки свежих продуктов.
- Нижний и средний ящики **B** предназначены исключительно для хранения мороженых и глубокомороженых продуктов.

Резалив заморозимые продукты небольшие порции (макс. 1 кг), заверните их в пищевую полиэтиленовую пленку и фольгу, закройте эти упаковки, по возможности, герметично, и поместите их в соответствующую полку.

- После включения морозильной камеры должно пройти примерно 3 часа, прежде чем в камере будет достигнута температура, достаточная для хранения мороженых продуктов.

## НАСТРОЙКА ТЕМПЕРАТУРЫ

Морозильная камера может работать в автономном режиме, независимо от холодильника. Для включения этой камеры нажмите кнопку **C** не менее чем на 0,5 секунды; для выключения камеры нажмите кнопку **C** на 4 секунды, пока на дисплее не появятся символы "-". Для настройки нужной температуры нажмите кнопку **C**; значение настроенной температуры будет мигать на дисплее в течение 6 секунд. В этот промежуток времени можно задать нужное значение температуры повторным нажатием кнопки **C**. При нажатии этой кнопки значение температуры меняется на один градус. По завершении настройки нужной температуры дисплей мигает в течение 6

секунд, после чего на нем отображается значение реальной температуры. На дисплее отображаются значения реальной температуры внутри морозильной камеры в диапазоне от +20°C до -40°C. При температуре выше +20°C выводится символ H.

## СИГНАЛИЗАЦИЯ ПОВЫШЕНИЯ ТЕМПЕРАТУРЫ В МОРОЗИЛЬНОЙ КАМЕРЕ

Предусмотрено два типа сигнализации: звуковая и визуальная (мигающий дисплей, см. рис.). Обе сигнализации включаются одновременно, пока только температура в морозильной камере превысит -12°C (Пример: -11).

Для отключения звуковой сигнализации необходимо нажать кнопку **S** режим **SUPER**. Визуальная сигнализация отключается автоматически при достижении температуры ниже -12°C.



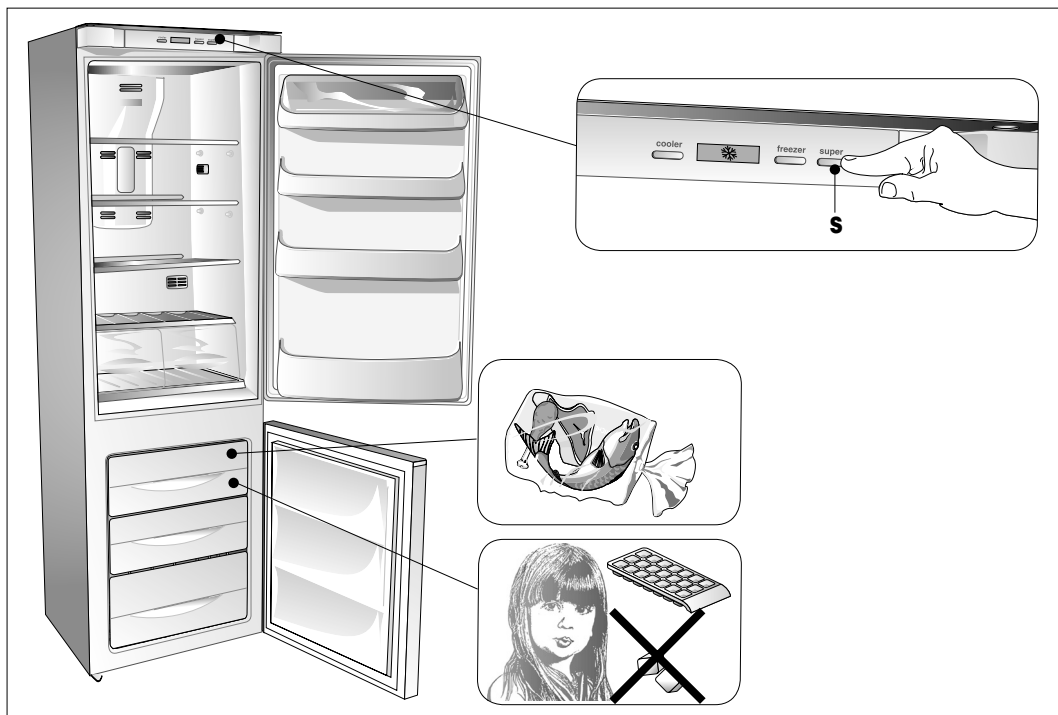
**ВНИМАНИЕ!** При первом включении прибор звуковой сигнализации включается автоматически, поскольку температура внутри морозильной камеры превышает -12°C.

## ЗАМОРАЖИВАНИЕ СВЕЖИХ ПРОДУКТОВ

Морозильная камера с символом позволяет заморозить свежие продукты. Количество продуктов, которое может быть заморожено в течение суток, указано на спортивной табличке (см. раздел "Подключение к электрической сети").

## Порядок действий:

- Верните продукты в пищевую полиэтиленовую пленку или фольгу, пищевую полиэтиленовую пленку или



положите в специальную пластиковую упаковку, полиэтиленовые емкости с крышкой, специальные емкости для морозильных камер.

- Упакуйте продукты в отделениях таким образом, чтобы между упаковками обеспечивался достаточная циркуляция воздуха.

**В случае сбоя подачи электроэнергии температура, достаточная для хранения продуктов, сохраняется в морозильной камере в течение примерно 15 часов. Во время отсутствия подачи электроэнергии не открывайте дверь морозильной камеры.**

## НАСТРОЙКА РЕЖИМА SUPER \*

Этот режим включается нажатием кнопки **S** не менее чем на **0,5 секунды**; на дисплее при этом появляется символ "❄". Этот режим отключается автоматически по прошествии **27 часов** или вручную путем нажатия на кнопку **S** не менее чем на **0,5 секунды**, пока не погаснет символ "❄".

**ВНИМАНИЕ!** Сроки хранения замороженных продуктов увеличиваются в кратчайшие сроки на внутренней стороне двери морозильной камеры.

При покупке замороженных продуктов необходимо обращать внимание на следующие обстоятельства:

- Пакет или упаковка не должны иметь следов повреждения, в противном случае продукт может быть испорчен. Если пакет вздут или на нем имеются влажные пятна, то это означает, что

условия хранения не были соблюдены и уже начался процесс размораживания.

- Покупайте замороженные продукты в последнюю очередь и для их перевозки пользуйтесь специальными термосумками.
- Вернувшись домой, сразу же кладите замороженные продукты в морозильную камеру.

## ХРАНЕНИЕ ПРОДУКТОВ В МОРОЗИЛЬНОЙ КАМЕРЕ

- Избегайте или старайтесь свести к минимуму перепады температуры.
- Соблюдайте сроки хранения, указанные на упаковке замороженных продуктов.
- Выполняйте приведенные на упаковке указания по хранению замороженных продуктов.
- Максимальное количество продуктов, которое может быть одновременно заморожено (в кг/сутки), указано на спортивной этикетке.
- Избегайте соприкосновения замороженных продуктов с уже замороженными, чтобы исключить повышение температуры последних.

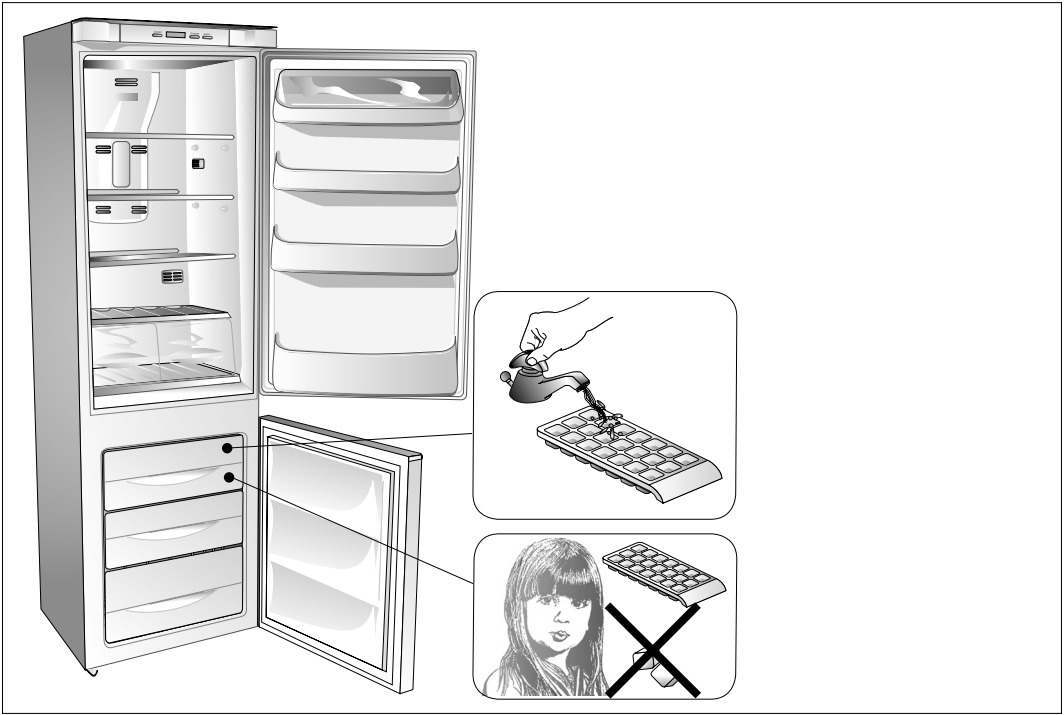
Не допускайте повторное замораживание размороженных продуктов; их следует употребить в течение 24 часов.

Не храните глубокозамороженные продукты дольше рекомендуемого срока.

## РЕКОМЕНДАЦИИ

Не кладите кубики льда в рот и не ешьте мороженые палочки (ледяные) сразу после вынимания их из морозильной камеры, поскольку они могут вызвать холодные ожоги.

Не помещайте герметичные контейнеры с жидкостями, такими как напитки или подобное. Продукты и напитки должны быть охлаждены до помещения их в морозильную камеру.



## **ХРАНЕНИЕ ЗАМОРОЖЕННЫХ ПРОДУКТОВ**

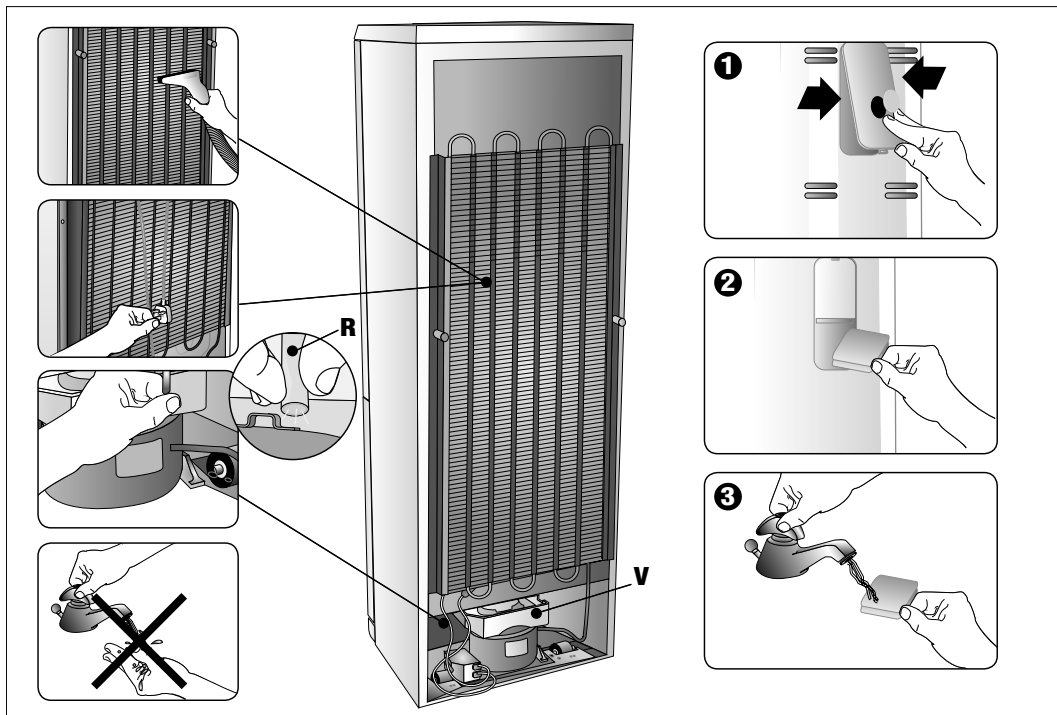
Точный период консервации замороженных продуктов нельзя определить с точностью, поскольку он значительно варьируется от вида продукта. Строгое соблюдение инструкций, указанных на упаковке замороженных продуктов, позволит использовать их наилучшим образом.

## **ОБРАЗОВАНИЕ КУБИКОВ ЛЬДА**

Заполните емкость для льда на 3/4 водой, положите его в соответствующий выдвижной ящик морозильника (если имеется в комплекте).

## **НЕСКОЛЬКО СОВЕТОВ:**

Убедитесь, что упаковка не повреждена, без присутствия влажных пятен и вздутий; в обратном случае замороженные продукты являются испорченными. Продукты в процессе разморозки нельзя замораживать повторно. Не хранить замороженные продукты дольше, чем рекомендуется.



**ЧИСТКА**

**⚠ ОСТОРОЖНО:** не пользуйтесь электроприбором внутри отделения для хранения продуктов, если они отличаются от тех, что рекомендуются производителем. Прежде чем выполнить какую-либо операцию по уборке прибор, отсоедините его от сети.

**⚠** Не включайте приборному персоналу с щитом снимайте защитные приспособления (проволочная сетка, крышка): ни в коем случае нельзя допускать работу прибора без этих защит.

**ЧИСТКА ВНУТРИ ВСЕХ ПЛАСТМАССОВЫХ ЧАСТЕЙ И ДВЕРНОЙ ПРОКЛАДКИ**

**⚠** Нельзя пользоваться никакими агрессивными средствами и моющими веществами.

- Пользуйтесь только раствором пищевой соды в теплой воде в соотношении 2 ложки на 2 литр воды.

**Чистка конденсатора**

- Выполняйте не реже двух раз в год.
- Пользуйтесь бытовым пылесосом или щеткой. Грязный конденсатор отрицательно влияет на работу прибора, снижая ее эффективность.

**Перед длительным отсутствием**

- Опорожните отделения.

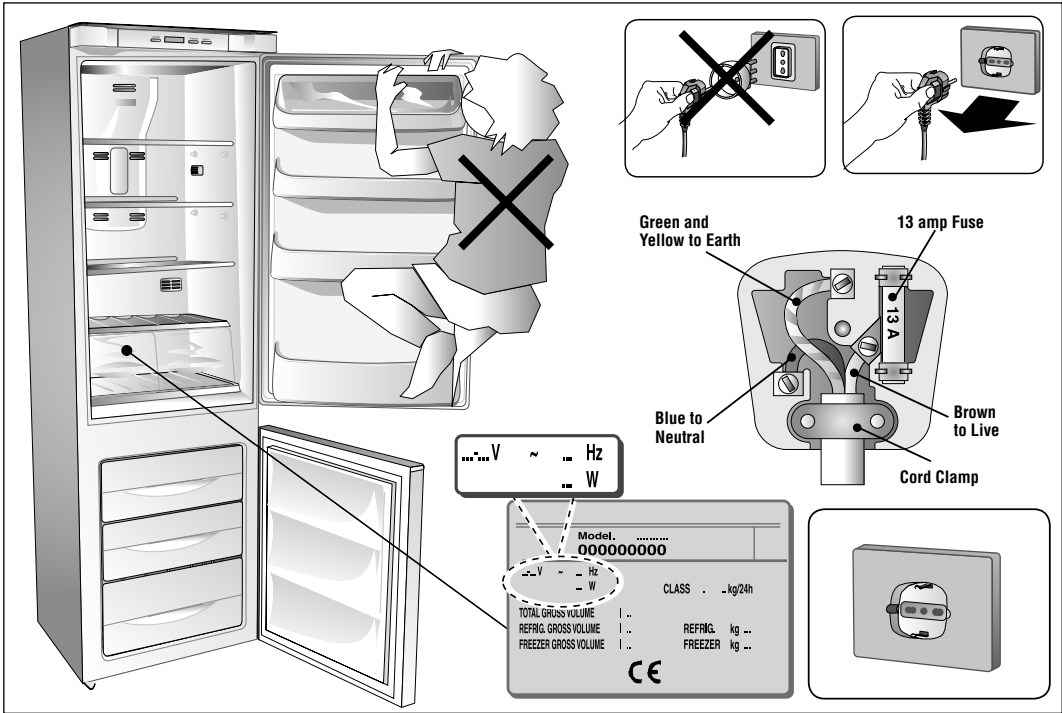
- Отключите прибор от электрической сети.
- Вымойте оба отделения и высушите их.
- Оставьте двери открытыми, чтобы предотвратить возникновение неприятных запахов и плесени.

**Чистка сливной трубки** Одновременно с чисткой конденсатора проверьте, чтобы сливная трубка R не была засорена.

- Выньте сливную трубку R из впадины V и, если нужно, прочистите ее.

**Чистка противобактериального фильтра**

- Выполнять каждые 4 месяца.
- 1 Снять крышку держателя фильтра рис. 1.
- 2 Вынуть фильтр рис. 2.
- 3 Промыть его в горячей воде (можно также вымыть его в посудомоечной машине); высушить при температуре ниже 100°C; чтобы обеспечить оптимальную фильтровальную способность, необходимо заменять фильтр каждые 2 года. Установить его на место и закрыть крышкой рис. 1.



## ПОИСК НЕИСПРАВНОСТЕЙ

### 1) ПРИБОР НЕ РАБОТАЕТ

- Прерывание подачи питания?
- Плохо вставлен вилка в розетку?
- Повреждена кабель питания?
- Неправильная установка термостата?

### 2) ТЕМПЕРАТУРА ВНУТРИ ОТДЕЛЕНИЙ НЕДОСТАТОЧНО НИЗКАЯ

- Плохо закрыты двери?
- Прибор установлен вблизи от источника тепла?
- Неправильная установка термостата?
- Засорен конденсатор?

### 3) ТЕМПЕРАТУРА ВНУТРИ ХОЛОДИЛЬНОЙ КАМЕРЫ СЛИШКОМ НИЗКАЯ

- Термостат в верном положении?

### 4) СЛИШКОМ СИЛЬНЫЙ ШУМ ПРИ РАБОТЕ ПРИБОРА

- Прибор касается мебели или других предметов?
- Трубы с одной стороны касаются друг друга или вибрируют?
- Прибор выставлен по уровню?

### 5) НЕ РАБОТАЕТ ВНУТРЕННЕЕ ОСВЕЩЕНИЕ

- Обратиться в **СЕРВИСНУЮ СЛУЖБУ**.

### 6) ВОДА НА ПОЛУ

- Вставлены ли в ручку **V** вплотную к поверхности компрессора?
- Хорошо ли вставлены сливные трубы **R** в ручку?

## КАБЕЛЬ ПИТАНИЯ

- Периодически проверяйте целостность кабеля питания.
- В случае повреждения кабеля не пользуйтесь прибором и не пытайтесь его починить, для замены кабеля обратитесь к квалифицированному специалисту.

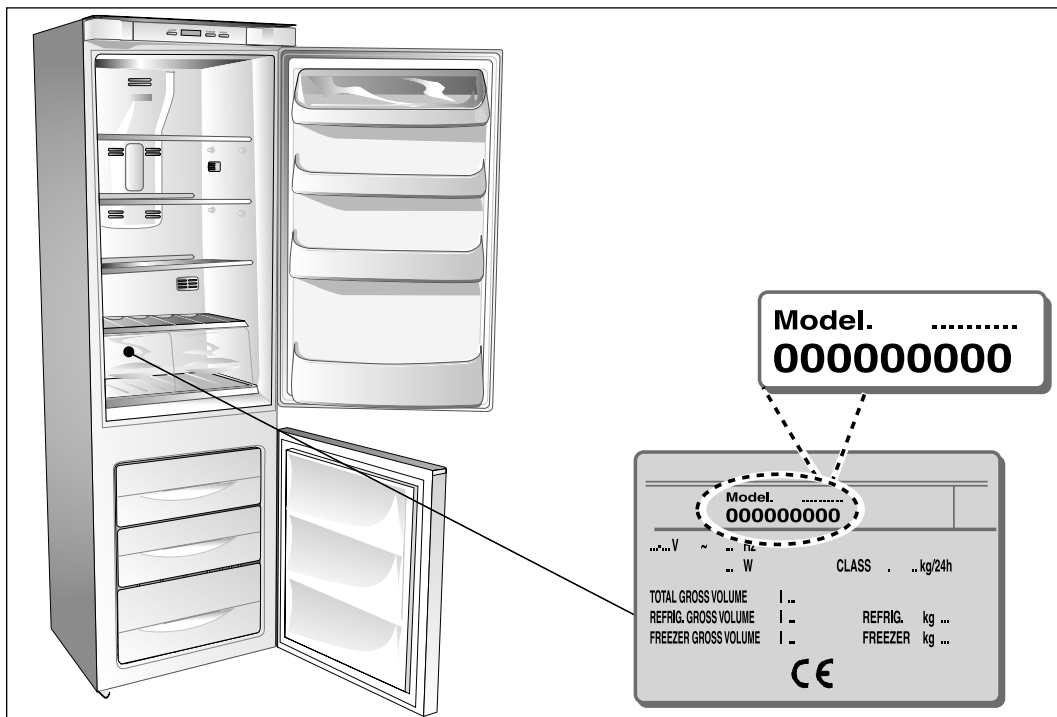
## ПОДКЛЮЧЕНИЕ К ЭЛЕКТРИЧЕСКОЙ СЕТИ

Убедитесь в том, что напряжение, указанное на паспортной табличке изделия, совпадает с напряжением электросети помещения. Паспортная табличка находится внутри морозильной камеры снизу. Если розетка не заземлена или вилка не подходит к розетке, обратитесь в авторизованный сервис-центр. Во избежание возникновения пожара запрещается использование удлинителей и переходники для подключения прибора к электросети.



**Если прибор был установлен без вилки, питание от сети должно быть сделано путем установки переключателя, непосредственно подключенного к клеммам питания. Такой переключатель должен позволять двухполюсное отключение в условиях 3-й категории.**





## Прежде чем обратиться в Центр техобслуживания

- Проверьте, нельзя ли самостоятельно устранить неисправность (см. “Поиск неисправностей”).
- вновь включите прибор, чтобы убедиться в том, что неисправность действительно устранена. Если же это не так, отключите прибор и повторите операцию через час.

Если прибор не работает должным образом или вообще не работает, прежде чем вызывать мастера, рекомендуется проверить:

- правильно ли вставлен вилк в розетку;
- наличие напряжения в электрической сети;
- правильность настройки температуры;
- плотность закрытия дверей;
- соответствие напряжения питания прибору ( $\pm 6\%$ );
- если после этого прибор все еще не работает, обратитесь в Центр технического обслуживания.

### Сообщите:

- тип неисправности
- модель прибора
- номер паспорта



A series of horizontal dotted lines for writing notes.

## Гарантийная карта

МАРКА: .....

МОДЕЛЬ: .....

СЕРИЯ: .....

Дата продажи .....

Печать торгующей организации

Печать газовой службы (о подключении).....

Дата подключения .....



### ГАРАНТИЙНЫЕ ОБЯЗАТЕЛЬСТВА

1. Гарантия на изделие - 24 месяцев с даты продажи
2. Гарантия не распространяется на изделия, имеющие механические повреждения, либо повреждения, возникшие в результате неправильной эксплуатации.
3. Гарантия не распространяется на электрические лампочки подсветки.
4. В случае неисправности по вине производителя или при выходе из строя в течение гарантийного срока изделие ремонтируется в течение 1 месяца.

Дата сдачи в ремонт: .....	Дата сдачи в ремонт: .....	Дата сдачи в ремонт: .....
Дата окончания ремонта: .....	Дата окончания ремонта: .....	Дата окончания ремонта: .....
Продление гарантии: .....	Продление гарантии: .....	Продление гарантии: .....
Опись произведенных работ, замен деталей: .....	Опись произведенных работ, замен деталей: .....	Опись произведенных работ, замен деталей: .....
.....	.....	.....
Подпись и печать ремонтной мастерской: .....	Подпись и печать ремонтной мастерской: .....	Подпись и печать ремонтной мастерской: .....

Гарантия не действительна в результате:

механических повреждений, загрязнений, переделок, конструкторских изменений, неправильной установки оборудования, неправильной эксплуатации оборудования, действий, связанных с неправильным содержанием и чисткой оборудования, аварий, стихийных бедствий, химического воздействия, атмосферных явлений (обесцвечивания и т.п.), неправильного хранения, ремонтов не гарантийными мастерскими.

Все гарантийные требования будут отвергнуты. Так же, гарантия не принимается во внимание требований вследствие неправильных расчетов, которые возникли во время подбора технических параметров покупателем.

**Импортер в РФ: ООО «МАУНФЕЛД РУС»**

Юридический адрес: **Россия, 123182, г. Москва, ул. Щукинская, д.2**

Список сервисных центров см на сайте: [www.shop.maunfeld.ru](http://www.shop.maunfeld.ru)

Эксклюзивный дистрибьютор в РБ: **ООО «Маунфелд Бай», г. Минск, ул. Янки Мавра, 47/21**

**[www.maunfeld.by](http://www.maunfeld.by); [info@maunfeld.by](mailto:info@maunfeld.by)**









