

دليل التركيب

Instructions Manual

Manuel d'Instructions

Bedienungsanleitung

Manual de instrucciones

Εγχειρίδιο οδηγιών

Руководство по эксплуатации

Käyttöohje

Instrukcja Obsługi

Kullanım Kilavuzu

Bruksanvisning

Felhasználói Kézikönyv

INDEX

EN

RECOMMENDATIONS AND SUGGESTIONS	4
CHARACTERISTICS	7
INSTALLATION	9
USE	12
MAINTENANCE	13

SOMMAIRE

FR

CONSEILS ET SUGGESTIONS	15
CARACTERISTIQUES	18
INSTALLATION	20
UTILISATION	23
ENTRETIEN	24

INHALTSVERZEICHNIS

DE

EMPFEHLUNGEN UND HINWEISE	26
CHARAKTERISTIKEN	29
MONTAGE	31
BEDIENUNG	34
WARTUNG	35

ÍNDICE

ES

CONSEJOS Y SUGERENCIAS	37
CARACTERÍSTICAS	40
INSTALACIÓN	42
USO	45
MANTENIMIENTO	46

ΠΕΡΙΕΧΟΜΕΝΑ

GR

ΣΥΜΒΟΥΛΕΣ ΚΑΙ ΣΥΣΤΑΣΕΙΣ	48
ΧΑΡΑΚΤΗΡΙΣΤΙΚΑ	51
ΕΓΚΑΤΑΣΤΑΣΗ	53
ΧΡΗΣΗ	56
ΣΥΝΤΗΡΗΣΗ	57

УКАЗАТЕЛЬ

RU

СОВЕТЫ И РЕКОМЕНДАЦИИ	59
ΧΑΡΑΚΤΗΡΙΣΤΙΚΑ	62
УСТАНОВКА	64
ЭКСПЛУАТАЦИЯ	67
УХОД	68

SISÄLTÖ

FI

OHJEET JA SUOSITUKSET	70
MITAT JA OSAT	73
ASENNUS	75
KÄYTTÖ	78
HUOLTO	79

SPIS TREŚCI

PL

UWAGI I SUGESTIE	81
WŁAŚCIWOŚCI TECHNICZNE	84
INSTALACJA	86
UŻYTKOWANIE	89
KONSERWACJA	90

İÇERIKLER

TR

TAVSIYELER VE ÖNERİLER	92
ÖZELLİKLER	95
MONTAJ	97
KULLANIM	100
BAKIM	101

INNHOLD

NO

ANBEFALINGER OG FORSLAG	103
EGENSKAPER	106
INSTALLASJON	108
BRUK	111
VEDLIKEHOLD	112

MUTATÓUJJ

HU

TANÁCSOK ÉS JAVASLATOK	114
JELLEMZŐK	117
FELSZERELÉS	119
HASZNÁLAT	122
KARBANTARTÁS	123

الفهرس

SA

ارشادات و اقتراحات	125
الخصائص	128
التركيب	130
الاستخدام	133
عملية الصيانة	134

RECOMMENDATIONS AND SUGGESTIONS

- △ The Instructions for Use apply to several versions of this appliance. Accordingly, you may find descriptions of individual features that do not apply to your specific appliance.

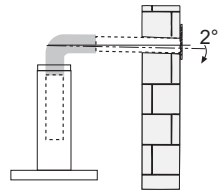
INSTALLATION

- The manufacturer will not be held liable for any damages resulting from incorrect or improper installation.
- The minimum safety distance between the cooker top and the extractor hood is 650 mm (some models can be installed at a lower height, please refer to the paragraphs on working dimensions and installation).
- Check that the mains voltage corresponds to that indicated on the rating plate fixed to the inside of the hood.

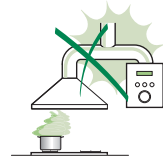
- For Class I appliances, check that the domestic power supply guarantees adequate earthing.

Connect the extractor to the exhaust flue through a pipe of minimum diameter 120 mm. The route of the flue must be as short as possible.

- Do not connect the extractor hood to exhaust ducts carrying combustion fumes (boilers, fireplaces, etc.).
- If the extractor is used in conjunction with non-electrical appliances (e.g. gas burning appliances), a sufficient degree of aeration must be guaranteed in the room in order to prevent the backflow of exhaust gas. The kitchen must have an opening communicating directly with the open air in order to guarantee the entry of clean air. When the cooker hood is used in conjunction with appliances supplied with energy other than electric, the negative pressure in the room must not exceed 0,04 mbar to prevent fumes being drawn back into the room by the cooker hood.



- The air must not be discharged into a flue that is used for exhausting fumes from appliances burning gas or other fuels (not applicable to appliances that only discharge the air back into the room).

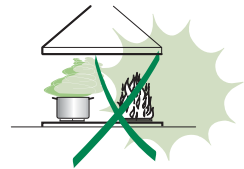


- In the event of damage to the power cable, it must be replaced by the manufacturer or by the technical service department, in order to prevent any risks.

- If the instructions for installation for the gas hob specify a greater distance specified above, this has to be taken into account. Regulations concerning the discharge of air have to be fulfilled.
- Use only screws and small parts in support of the hood.
Warning: Failure to install the screws or fixing device in accordance with these instructions may result in electrical hazards.
- Connect the hood to the mains through a two-pole switch having a contact gap of at least 3 mm.

USE

- The extractor hood has been designed exclusively for domestic use to eliminate kitchen smells.
- Never use the hood for purposes other than for which it has been designed.
- Never leave high naked flames under the hood when it is in operation.
- Adjust the flame intensity to direct it onto the bottom of the pan only, making sure that it does not engulf the sides.
- Deep fat fryers must be continuously monitored during use: overheated oil can burst into flames.
- Do not flambè under the range hood; risk of fire.
- This appliance can be used by children aged from 8 years and above and persons with reduced physical, sensory or mental capabilities or lack of experience and knowledge if they have been given supervision or instruction concerning use of the appliance in a safe way and understand the hazards involved. Children shall not play with the appliance. Cleaning and user maintenance shall not be made by children without supervision.
- This appliance is not intended for use by persons (including children) with reduced physical, sensory or mental capabilities, or lack of experience and knowledge, unless they have been given supervision or instruction concerning use of the appliance by a person responsible for their safety.




- **“CAUTION:** Accessible parts may become hot when used with cooking appliances.”

MAINTENANCE

- Switch off or unplug the appliance from the mains supply before carrying out any maintenance work.
- Clean and/or replace the Filters after the specified time period (Fire hazard).
- The Grease filters must be cleaned every 2 months of operation, or more frequently for particularly heavy usage, and can be washed in a dishwasher.
- The Activated charcoal filter is not washable and cannot be regenerated, and must be replaced approximately every 4 months of operation, or more frequently for particularly heavy usage.
- "Failure to carry out cleaning as indicated will result in a fire hazard".
- Clean the hood using a damp cloth and a neutral liquid detergent.



The symbol  on the product or on its packaging indicates that this product may not be treated as household waste. Instead it shall be handed over to the applicable collection point for the recycling of electrical and electronic equipment. By ensuring this product is disposed of correctly, you will help prevent potential negative consequences for the environment and human health, which could otherwise be caused by inappropriate waste handling of this product. For more detailed information about recycling of this product, please contact your local city office, your household waste disposal service or the shop where you purchased the product.

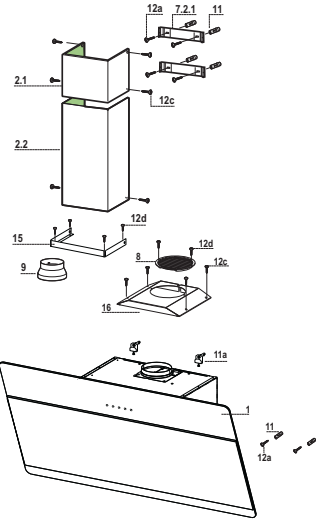
CHARACTERISTICS

Components

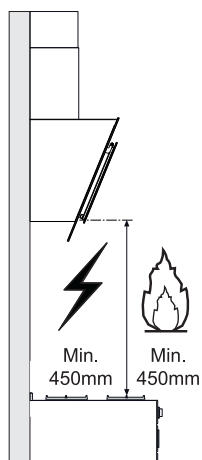
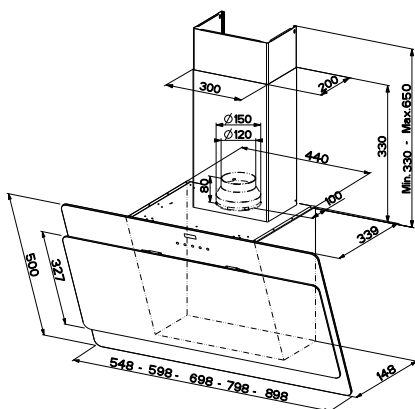
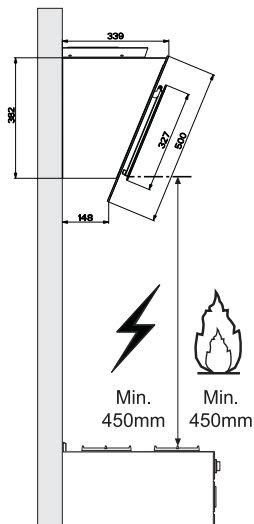
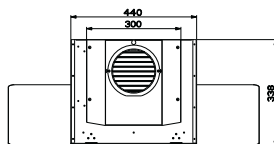
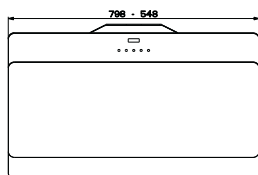
Ref.	Q.ty	Product Components
1	1	Hood Body, complete with: Controls, Light, Blower, Filters
2.1	1	Upper Section (optional)
2.2	1	Lower Section (optional)
8	1	Directional Air Outlet grille (optional)
9	1	Flange (optional)
15	1	Angle iron (optional)
16	1	Filter cover (optional)

Ref.	Q.ty	Installation Components
7.2.1	2	Upper Chimney Section Fixing Brackets (optional)
11	6	Wall Plugs (4 optional)
11a	2	Wall Plugs SB 12/10
12a	6	Screws 4,2 x 44,4 (4 optional)
12c	10	Screws 2,9 x 6,5 (6 optional)
12d	6	Screws 2,9 x 9,5 (4 optional)

Q.ty	Documentation
1	Instruction Manual

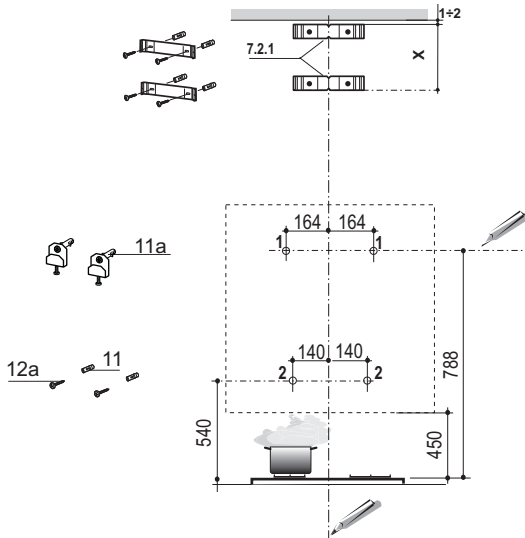


Dimensions



INSTALLATION

Wall drilling and bracket fixing



As a first step, proceed with the following drawings:

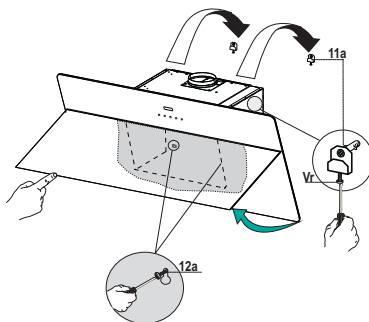
- a vertical line up to the ceiling or up to the upper limit, at the centre of the area in which the hood is to be fitted;
- a horizontal line at a minimum 788 mm above the cooker top.
- Mark a point **(1)** on the horizontal line, 164 mm to the right of the vertical reference line.
- Repeat this operation on the other side, checking that the two marks are levelled.
- Mark a reference point **(2)** as indicated at 140 mm from the vertical reference line and 540 mm above the cooker top.
- Repeat this operation on the other side, checking that the two marks are levelled.
- Drill at the marked points **(1)**, using a \varnothing 12 mm drill bit.
- Drill at the marked points **(2)** using a \varnothing 8 mm drill bit.
- Insert the bracket plugs **11a** into the holes **(1)** and tighten the screws.
- Insert plug **11** into holes **(2)**.

To install a decorative chimney (optional)

- Place bracket **7.2.1** on the wall, about 1-2 mm from the ceiling or from the upper limit, aligning the centre (notch) with the vertical reference line.
- Mark the wall at the centres of the bracket holes.
- Place the bracket **7.2.1** on the wall at X mm below the first bracket (X = height of the upper chimney section), aligning the centre (notch) with the vertical line.
- Mark the wall at the centres of the bracket holes.
- Drill \varnothing 8 mm holes at all the marked centre points.
- Insert the wall plugs **11** in the holes.
- Fix the brackets using the **12a** screws (4,2 x 44,4) supplied with the hood.

Fitting the hood body

- Open the doors/the door (See section Open Panels).
- Remove the Metal grease filters using the handles provided.
- Adjust the two screws **Vr**, in the brackets **11a**, so that they are at the start of their travel.
- Hook the hood body to the two brackets **11a**.
- From the inside of the hood body, turn screws **Vr** to level the hood body itself.
- Fasten the safety screw **12a**.
- Close the doors/the door again.

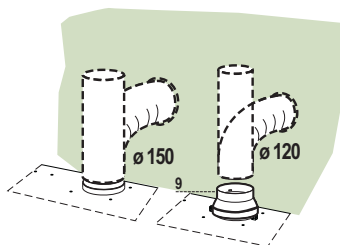


Connections

DUCTED VERSION AIR EXHAUST SYSTEM

When installing the ducted version, connect the hood to the chimney using either a flexible or rigid pipe \varnothing 150 or 120 mm, the choice of which is left to the installer.

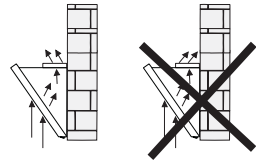
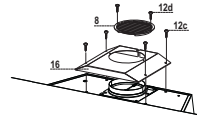
- To install a \varnothing 120 mm air exhaust connection, insert the reducer flange **9** on the hood body outlet.
- Fix the pipe in position using sufficient pipe clamps (not supplied).
- Remove possible charcoal filters.



RECIRCULATION VERSION AIR OUTLET

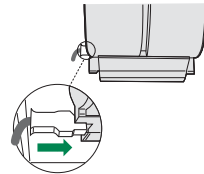
To install the Recirculation Version of the hood, the optional Activated charcoal cartridge kit must be purchased.

- Screw the filter cover onto the air outlet, using four screws **12c** (2,9 x 12,5).
- Fix the directional grille **8** on the recirculation air outlet using the 2 screws **12d** (2,9 x 9,5) provided.



ELECTRICAL CONNECTION

- Connect the hood to the mains through a two-pole switch having a contact gap of at least 3 mm.
- Remove the grease filters (see paragraph Maintenance) being sure that the connector of the feeding cable is correctly inserted in the socket placed on the side of the fan.



Flue assembly

The chimney can only be installed with exhausting hood

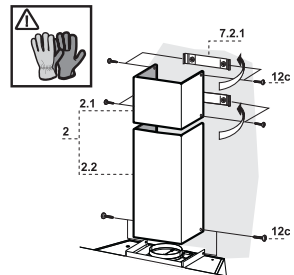
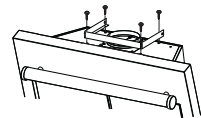
- Fasten the angle iron **15** to the hood canopy using the screws **12d** (2,9 x 9,5) provided.

Upper exhaust flue

- Slightly widen the two sides of the upper flue and hook them behind the brackets **7.2.1**, making sure that they are well seated.
- Secure the sides to the brackets using the 4 screws **12c** (2,9 x 6,5) supplied.

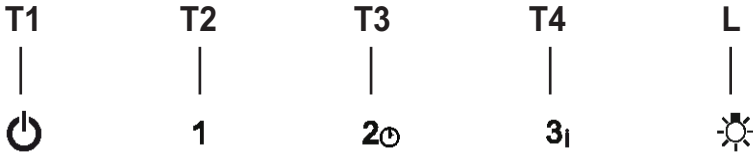
Lower exhaust flue

- Slightly widen the two sides of the flue and hook them between the upper flue and the wall, making sure that they are well seated.
- Fix the lower part laterally to the hood body using the 2 screws **12c** (2,9 x 6,5) supplied.



USE

Control panel

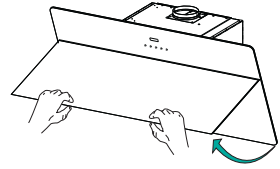


Button	Function	
T1	Turns the Motor off.	-
T2	Turns the motor on at speed one	Buttons T1+T2 are on.
T3	Turns the Motor on at speed two	Buttons T1+T3 are on.
	Press and hold for 2 seconds to enable shutdown with a 30 minute delay (Motor+Lights). It is possible to change the operating speed when this function is enabled.	The respective buttons T1+(T2 or T3 or T4) will flash.
T4	Turns the Motor on at speed three	Buttons T1+T4 are on.
	Press and hold for 2 seconds to activate Intensive speed, which is timed to run for 6 minutes. At the end of this time it will automatically return to the speed set before. Suitable to deal with maximum levels of cooking fumes.	The button flashes.
L	Turns the Lighting System on and off at maximum intensity.	Button on

MAINTENANCE

Opening Panel

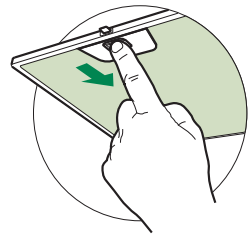
- Open the Panel by pulling it.
- The panel can be locked in any position.
- Clean the outside with a damp cloth and neutral detergent.
- Clean the inside using a damp cloth and neutral detergent; do not use wet cloths or sponges, or jets of water; do not use abrasive substances.



Grease filters

CLEANING METAL SELF- SUPPORTING GREASE FILTERS

- The filters must be cleaned every 2 months of operation, or more frequently for particularly heavy usage, and can be washed in a dishwasher.
- Pull the comfort panels to open them.
- Remove the filters one by one pushing them towards the back side of the hood unit and simultaneously pulling downwards.
- Any kind of bending of the filters has to be avoided when washing them. Before fitting them again into the hood make sure that they are completely dry. (The colour of the filter surface may change throughout the time but this has no influence to the filter efficiency).
- When fitting the filters into the hood pay attention that they are mounted in correct position the handle facing outwards.
- Close the comfort panel.

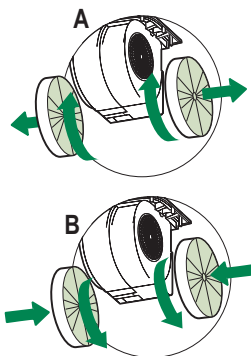


Activated charcoal filter (Recirculation version)

These filters are not washable and cannot be regenerated, and must be replaced approximately every 4 months of operation, or more frequently with heavy usage.

REPLACING THE ACTIVATED CHARCOAL FILTER

- Open the comfort panels pulling them downwards.
- Remove the metal grease filters
- Remove the saturated activated charcoal filter as shown (A).
- Fit the new filters (B).
- Replace the metal grease filters.
- Close the comfort panels.



Lighting unit

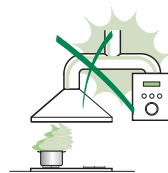
- For replacement contact technical support ("To purchase contact technical support").

CONSEILS ET SUGGESTIONS

△ Les instructions pour l'utilisation se réfèrent aux différents modèles de cet appareil. Par conséquent, certaines descriptions de caractéristiques particulières pourraient ne pas appartenir spécifiquement à cet appareil.

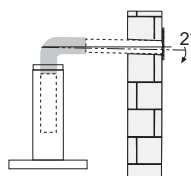
INSTALLATION

- En aucun cas le fabricant ne peut être tenu pour responsable d'éventuels dommages dus à une installation ou à une utilisation impropre.
- La distance de sécurité minimum entre le plan de cuisson et la hotte aspirante est de 650 mm (certains modèles peuvent être installés à une hauteur inférieure ; voir le paragraphe concernant les dimensions de travail et l'installation).
- Assurez-vous que la tension de votre secteur correspond à celle indiquée sur la plaque des données appliquée à l'intérieur de la hotte.
- Pour les appareils de Classe I, s'assurer que l'installation électrique de votre intérieur dispose d'une mise à la terre adéquate.



Relier l'aspirateur au conduit de cheminée avec un tube d'un diamètre minimum de 120 mm. Le parcours des fumées doit être le plus court possible.

- Ne pas relier la hotte aspirante aux conduits de cheminée qui acheminent les fumées de combustion (par exemple de chaudières, de cheminées, etc.).
- Si vous utilisez l'aspirateur en combinaison avec des appareils non électriques (par ex. appareils à gaz), vous devez garantir un degré d'aération suffisant dans la pièce, afin d'empêcher le retour du flux des gaz de sortie. La cuisine doit présenter une ouverture communiquant directement vers l'extérieur pour garantir l'amenée d'air propre. Si vous utilisez la hotte de cuisine en combinaison avec des appareils non alimentés à l'électricité, la pression négative dans la pièce ne doit pas dépasser 0,04 mbar afin d'éviter que la hotte ne réaspire les fumées dans la pièce.
- Ne pas évacuer l'air à travers un tube flexible utilisé pour l'aspiration des fumées des appareils alimentés au gaz ou avec d'autres combustibles (ne pas utiliser avec des appareils ayant une seule sortie d'air dans la pièce).
- Si le cordon d'alimentation est endommagé, veuillez le faire remplacer par le fabricant ou par un service après-vente agréé pour éviter tout risque d'accident.



- Si les instructions d'installation du plan de cuisson à gaz spécifient une distance supérieure à celle indiquée ci-dessus, veuillez impérativement en tenir compte. Toutes les normes concernant l'évacuation de l'air doivent être respectées.
- Utiliser exclusivement des vis et des petites pièces du type adapté pour la hotte.
Attention : toute installation des vis et des dispositifs de fixation non conforme aux présentes instructions peut entraîner des risques de décharges électriques.
- Brancher la hotte à l'alimentation de secteur avec un interrupteur bipolaire ayant une ouverture des contacts d'au moins 3 mm.

UTILISATION

- Cette hotte aspirante a été conçue exclusivement pour un usage domestique, dans le but d'éliminer les odeurs de cuisine.
- Ne jamais utiliser la hotte pour des objectifs différents de ceux pour lesquels elle a été conçue.
- Ne jamais laisser un feu vif allumé sous la hotte lorsque celle-ci est en fonction.
- Régler l'intensité du feu de manière à l'orienter exclusivement vers le fond de la casserole, en vous assurant qu'il ne déborde pas sur les côtés.
- Contrôler constamment les friteuses durant leur utilisation : l'huile surchauffée risque de s'incendier.
- Ne pas flamber des mets sous la hotte : sous risque de provoquer un incendie.
- Cet appareil n'est pas destiné à être utilisé par des enfants d'un âge inférieur à 8 ans, ni par des personnes dont les capacités physiques, sensorielles ou mentales sont diminuées ou qui ont une expérience et des connaissances insuffisantes, à moins que ces enfants ou ces personnes ne soient attentivement surveillés et instruits sur la manière d'utiliser cet appareil en sécurité et sur les dangers que cela comporte. Assurez-vous que les enfants ne jouent pas avec cet appareil. Le nettoyage et l'entretien de la part de l'utilisateur ne doivent pas être effectués par des enfants, à moins que ce ne soit sous la surveillance d'une personne responsable.
- Cet appareil n'est pas destiné à être utilisé par des personnes (enfants compris) dont les capacités physiques, sensorielles ou mentales sont diminuées ou ayant une expérience et des connaissances insuffisantes, à moins que ces personnes ne soient attentivement surveillées et instruites par un responsable de leur sécurité.




- **ATTENTION** : les parties accessibles peuvent devenir très chaudes durant l'utilisation des appareils de cuisson.

ENTRETIEN

- Avant d'effectuer toute opération de nettoyage et d'entretien, éteindre ou débrancher l'appareil du secteur.
- Nettoyer et/ou remplacer les filtres après le délai indiqué (danger d'incendie).
- Nettoyer les filtres à graisse tous les 2 mois de fonctionnement ou plus souvent en cas d'utilisation particulièrement intense. Ces filtres peuvent être lavés au lave-vaisselle.
- Le filtre à charbon actif ne peut être ni lavé ni régénéré et il doit être remplacé environ tous les 4 mois de fonctionnement ou plus souvent en cas d'utilisation particulièrement intense.
- Effectuer le nettoyage selon les instructions, sous risque d'incendie.
- Nettoyer la hotte avec un chiffon humide et un détergent liquide neutre.



Le symbole  marqué sur le produit ou sur son emballage indique que ce produit ne peut pas être éliminé comme déchet ménager normal. Lorsque ce produit doit être éliminé, veuillez le remettre à un centre de collecte prévu pour le recyclage du matériel électrique et électronique. En vous assurant que cet appareil est éliminé correctement, vous participez à prévenir des conséquences potentiellement négatives pour l'environnement et pour la santé, qui risqueraient de se présenter en cas d'élimination inappropriée. Pour toute information supplémentaire sur le recyclage de ce produit, contactez votre municipalité, votre déchetterie locale ou le magasin où vous avez acheté ce produit.

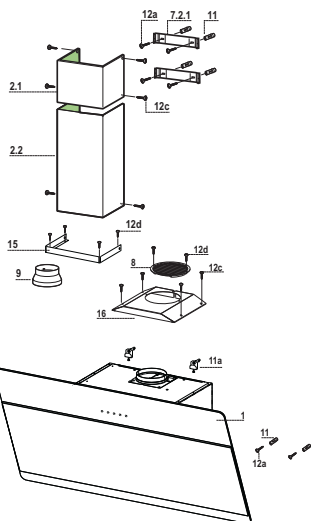
CARACTERISTIQUES

Composants

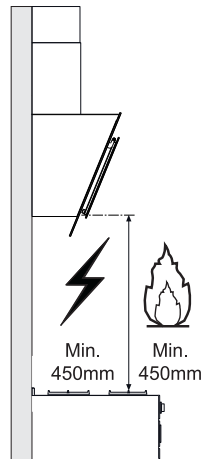
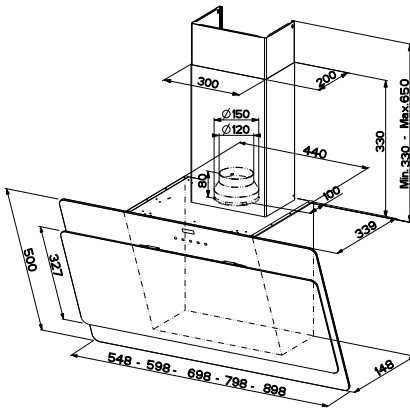
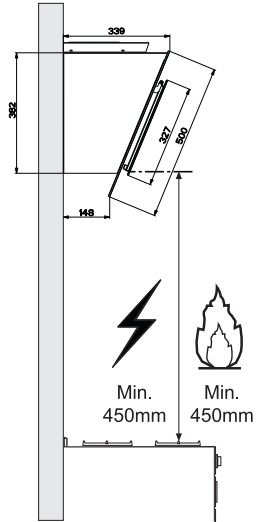
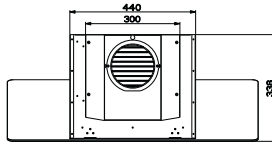
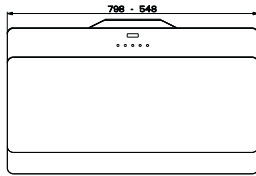
Réf.	Q.té	Composants de Produit
1	1	Corps Hotte équipé de: Comandes, Lumière, Groupe Ventilateur, Filtres
2.1	1	Cheminée Supérieure (si fournie)
2.2	1	Cheminée Inférieure (si fournie)
8	1	Grille orientée Sortie de l'Air (si fournie)
9	1	Flasque (si fournie)
15	1	Cornière (si fournie)
16	1	Couvercle filtrant (si fournie)

Réf.	Q.té	Composants pour l'installation
7.2.1	2	Brides Fixation Cheminée Supérieure (si fournies)
11	5	Cheilles (si fournies 4)
11a	2	Cheilles SB 12/10
12a	5	Vis 4,2 x 44,4 (si fournies 4)
12c	10	Vis 2,9 x 6,5 (si fournies 6)
12d	4	Vis 2,9 x 9,5 (si fournies 4)

Q.té	Documentation
1	Manuel d'instructions

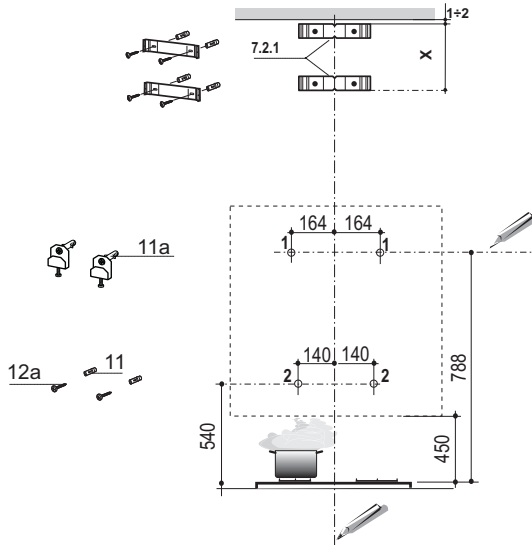


Encombrement



INSTALLATION

Perçage de la paroi et fixation des supports



Tracer sur la paroi :

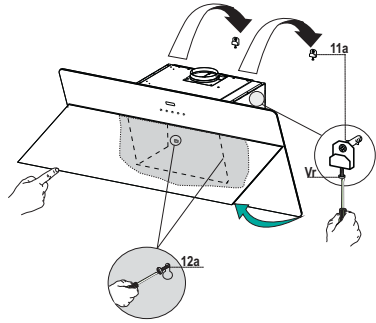
- une ligne verticale jusqu'au plafond ou à la limite supérieure, au centre de la zone prévue pour le montage de la hotte ;
- une ligne horizontale à 788 mm au-dessus du plan de cuisson.
- Marquer un point **(1)** sur la ligne horizontale à 164 mm à droite de la ligne verticale de référence.
- Répéter cette opération de l'autre côté et vérifier la mise à niveau.
- Marquer comme indiqué, un point de référence **(2)** à 140 mm de la ligne verticale de référence et 540 mm au-dessus du plan de cuisson.
- Répéter cette opération de l'autre côté et vérifier la mise à niveau.
- Percer les points marqués **(1)** avec une mèche de \varnothing 12 mm.
- Percer les points marqués **(2)** avec une mèche de \varnothing 8 mm.
- Mettre les chevilles avec le support **11a** dans les trous **(1)** et visser.
- Insérer les chevilles **11** dans les trous **(2)**.

Pour installation avec cheminée décorative : (Option)

- Poser le support **7.2.1** comme indiqué, à 1-2 mm du plafond ou de la limite supérieure, en alignant le centre (encoches) sur la ligne verticale de référence.
- Marquer les centres des trous du support.
- Faire reposer le support **7.2.1**, comme indiqué, à X mm en dessous du premier support (X = hauteur de la partie supérieure fournie), en alignant le centre (encoches) sur la ligne verticale de référence.
- Marquer les centres des trous du support.
- Percer les points marqués avec une mèche de \varnothing 8 mm.
- Insérer les chevilles **11** dans les trous.
- Fixer les supports à l'aide des vis **12a** (4,2 x 44,4) fournies.

Montage du corps de hotte

- Ouvrir les portes/la porte (Regard paragraphe Ouverture Panels).
- Retirer les Filtres à graisse en agissant sur les poignées appropriées.
- Placer les deux vis **Vr**, sur les équerres **11a** sans les visser.
- Accrocher le corps de hotte aux 2 barres **11a**.
- Agir sur les vis **Vr** de l'intérieur du corps de hotte pour en régler le niveau.
- Visser les vis de sécurité **12a**.
- Refermer les portes/la porte.

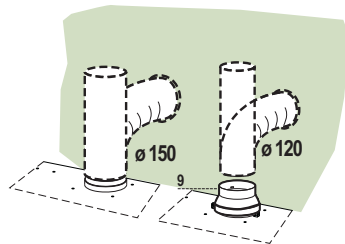


Branchements

SORTIE AIR VERSION ASPIRANTE

Pour l'installation en version aspirante, relier la hotte au tube de sortie au moyen d'un tube rigide ou flexible de \varnothing 150 ou 120 mm dont le choix est laissé à l'installateur.

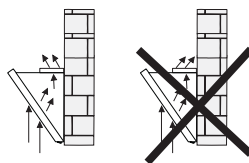
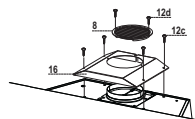
- Pour la liaison avec le tube \varnothing 120 mm, insérer la buse de réduction **9** sur la sortie du corps de la hotte.
- Fixer le tube avec des colliers serre-tube appropriés. Le matériel nécessaire n'est pas fourni.
- Retirer les filtres anti-odeur à charbon actif éventuels.



SORTIE AIR VERSION FILTRANTE

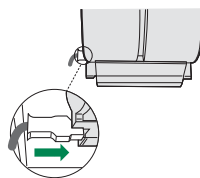
Pour l'installation dans la Version Filtrante, il faut acheter le kit fourni sur demande Cartouche au charbon actif.

- Visser le couvercle filtrant sur la sortie de l'air, en utilisant les quatre vis **12c** (2,9 x 6,5).
- Fixer la Grille orientée **8** sur la sortie de l'air recyclé à l'aide de 2 Vis **12d** (2,9 x 9,5) fournies avec l'appareil.



BRANCHEMENT ELECTRIQUE

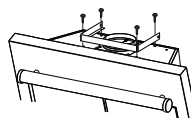
- Brancher la hotte sur le secteur en interposant un interrupteur bipolaire avec ouverture des contacts d'au moins 3 mm.
- Enlever les filtres à graisse (voir § "Entretien") et s'assurer que le connecteur du câble d'alimentation soit bien branché dans la prise du diffuseur.



Montage Cheminée

La Cheminée peut être installée uniquement en version aspirante

- Fixer la cornière **15** au corps de hotte avec le vis **12d** (2,9 x 9,5) fournies.

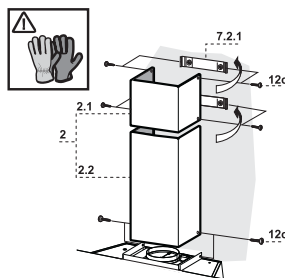


Cheminée supérieure

- Elargir légèrement les deux bords latéraux, et les accrocher derrière les brides **7.2.1** ; refermer jusqu'à la butée.
- Fixer latéralement aux brides à l'aide des 4 vis **12c** fournies.

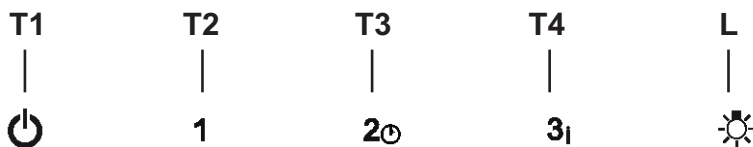
Cheminée inférieure

- Elargir légèrement les deux bords latéraux de la Cheminée et les accrocher entre la Cheminée supérieure et la paroi; refermer jusqu'à la butée.
- Fixer latéralement la partie inférieure au corps hotte, à l'aide des deux 2 vis **12c** fournies.



UTILISATION

Tableau des commandes

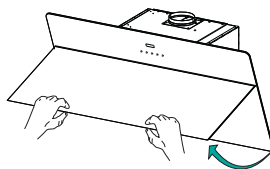


Touche	Fonction	
T1	Coupe le moteur.	-
T2	Démarre le moteur en première vitesse	Les touches T1+T2 sont allumées.
T3	Démarre le moteur en deuxième vitesse	Les touches T1+T3 sont allumées.
	Appuyée pendant 2 secondes, elle active l'extinction différée de 30 minutes (Moteur + Éclairage). Lorsque la fonction est active, vous pouvez varier la vitesse d'exercice.	Les touches respectives T1+(T2 ou T3 ou T4) clignotent.
T4	Démarre le moteur en troisième vitesse	Les touches T1+T4 sont allumées.
	Appuyée pendant 2 secondes, elle démarre la vitesse Intensive temporisée à 6 minutes, après lesquelles le système retourne à la vitesse précédemment programmée. Fonction indiquée pour faire face aux pointes d'émission des fumées de cuisson.	La touche clignote.
L	Allume et éteint l'éclairage à l'intensité maximale.	Touche allumée

ENTRETIEN

Ouverture panneau

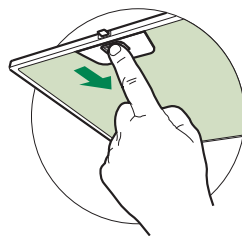
- Ouvrir le panneau en le tirant.
- Le panneau se bloquera quelle que soit la position où il se place.
- Le nettoyer à l'extérieur avec un chiffon humide et un détergent liquide neutre.
- Le nettoyer également à l'intérieur avec un chiffon humide et un détergent neutre ; ne jamais utiliser des chiffons ou des éponges mouillés, ni des jets d'eau ; ne pas utiliser de substances abrasives.



Filtres anti-graisse

NETTOYAGE FILTRES ANTI-GRAISSE METALLIQUES AUTOPORTEURS

- Lavables au lave-vaisselle, ils doivent être lavés environ tous les 2 mois d'emploi ou plus fréquemment en cas d'emploi particulièrement intense.
- Tirer sur les panneaux confort pour les ouvrir.
- Retirer les filtres, un à un, en les poussant vers la partie postérieure du groupe tout en tirant vers le bas.
- Laver les filtres en évitant de les plier, et les faire sécher avant de les remonter. (Tout changement de couleur sur la surface du filtre, susceptible de se produire avec le temps, ne nuit en rien à l'efficacité de ce dernier.)
- Remonter les filtres en faisant attention de tenir la poignée vers la partie externe visible.
- Refermer les panneaux confort.

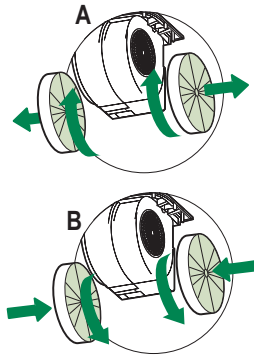


Filtres anti-odeur au charbon actif (version filtrante)

Le filtre **anti-odeur** au charbon actif n'est pas lavable et ne peut pas être régénéré : il faut le remplacer tous les 4 mois de service environ, ou plus souvent en cas d'usage particulièrement intense.

REPLACEMENT

- Tirer sur les panneaux confort pour les ouvrir.
- Retirer les filtres à graisse.
- Enlever les filtres anti-odeur au charbon actif saturés, comme indiqué (A).
- Monter les nouveaux filtres, comme indiqué (B).
- Remonter les filtres à graisse.
- Refermer les panneaux confort.



Éclairage

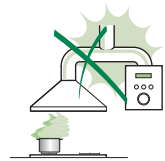
- Pour le remplacement, contacter le Service après-vente (« Pour l'achat, s'adresser au service après-vente »).

EMPFEHLUNGEN UND HINWEISE

△ Diese Gebrauchsanleitungen beziehen sich auf die verschiedenen Modelle der Abzugshaube. Darum kann es möglich sein, dass die Beschreibung bestimmter Merkmale für das vorliegende Gerät nicht zutrifft.

INSTALLATION

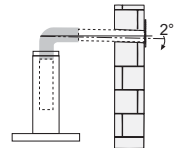
- Der Hersteller haftet nicht für etwaige Schäden, die durch die fehlerhafte Installation oder falschen Gebrauch entstehen könnten.
- Der min. Sicherheitsabstand zwischen Kochfeld und Abzugshaube beträgt 650 mm (einige Modelle können auch niedriger installiert werden; siehe Absatz Installation).
- Kontrollieren Sie, ob die Netzspannung den Daten des Typenschildes im Innern der Haube entspricht.
- Für Geräte der Klasse I muss kontrolliert werden, ob das häusliche Versorgungsnetz korrekt geerdet ist.



Die Absaughaube mit Hilfe eines Rohrs mit einem Mindestdurchmesser von 120 mm mit dem Rauchabzug verbinden. Der Verlauf des Rauchabzugs soll so kurz wie möglich sein.

- Die Abzugshaube darf nicht an einen Schacht angeschlossen werden, in den Rauchgase geleitet werden (z. B. von Heizkessel, Kaminen, usw.).

- Falls in dem Raum neben dem Abzug auch nicht mit Strom betriebene Geräte (zum Beispiel Gasgeräte) eingesetzt werden, muss für eine ausreichende Belüftung gesorgt werden, damit der Rückfluss der Abgase verhindert wird. Die Küche muss eine direkte Öffnung nach Außen aufweisen, damit ein ausreichender Luftaustausch gewährleistet wird. Wird die Abzugshaube zusammen mit nicht mit Strom betriebenen Geräte eingesetzt, darf der Unterdruck im Raum 0,04 mbar nicht überschreiten, damit die Abgase nicht wieder angesaugt werden.

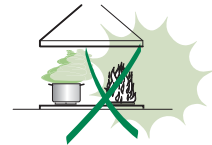


- Die Luft darf nicht über das flexible Rohr der Rauchabsaugung über mit Gas oder einem anderen Brennstoff betriebenen Kochstellen nach außen geleitet werden (nicht mit Geräten einsetzen, die die Luft lediglich in den Raum auslassen).
- Schadhafte Kabel müssen durch den Hersteller oder vom Kundendienst ausgewechselt werden, damit jedes Risiko ausgeschlossen wird.

- Falls die Montageanweisungen für die gasbetriebene Kochmulde einen größeren Abstand vorschreiben, als der oben angegebene, muss diese Vorgabe befolgt werden. Es sind sämtliche Abluftvorschriften zu beachten.
- Nur für die Abzugshaube geeignete Schrauben und Kleinteile verwenden.
Achtung: Werden die Schrauben und Befestigungselemente nicht entsprechend der vorliegenden Anleitungen verwendet, besteht Stromschlaggefahr.
- Die Abzugshaube mittels zweipoligem Schalter mit einer Öffnung der Kontakte von mindestens 3 mm an das Netz anschließen.

GEBRAUCH

- Die Abzugshaube wurde ausschließlich für den häuslichen Gebrauch entwickelt, um Kochdünste zu beseitigen.
- Die Haube darf nur für die ihr zugedachten Zwecke benutzt werden.
- Unter der eingeschalteten Haube keine offenen Flammen benutzen.
- Die Flamme so regulieren, dass sie nicht über den Boden des Kochgeschirrs hinausreicht.
- Fritteusen müssen während des Gebrauchs ständig überwacht werden: überhitztes Öl könnte sich entzünden.
- Auf keinen Fall unter der Haube flambieren: Brandgefahr.
- Kinder ab 8 Jahren und Personen mit eingeschränkten physischen, sensorischen oder psychischen Fähigkeiten, oder mit mangelnden Erfahrungen oder Kenntnissen dürfen nicht mit dem Gerät umgehen, es sei denn, sie werden von einer für ihre Sicherheit verantwortlichen Person beaufsichtigt oder angeleitet. Sicherstellen, dass Kinder nicht mit dem Gerät herumspielen können. Reinigungs- und Wartungsarbeiten dürfen nicht von unbeaufsichtigten Kindern durchgeführt werden.
- Dieses Gerät darf nicht von Personen (einschließlich Kindern) mit eingeschränkten physischen, sensorischen oder psychischen Fähigkeiten, oder mit mangelnden Erfahrungen oder Kenntnissen benutzt werden, es sei denn, sie werden von einer für ihre Sicherheit verantwortlichen Person beaufsichtigt oder angeleitet.




- **ACHTUNG:** Die zugänglichen Teile können während des Gebrauchs der Kochgeräte sehr heiß werden.

WARTUNG

- Vor Reinigungs- oder Wartungsarbeiten am Gerät, muss dieses ausgeschaltet und spannungslos gemacht werden.
- Die Filter stets nach den angegebenen Intervallen reinigen oder auswechseln (Brandgefahr).
- Die Fettfilter sind alle 2 Monate oder bei intensiver Nutzung öfter zu reinigen und können in der Spülmaschine gespült werden.
- Der Aktivkohlefilter ist weder waschbar, noch regenerierbar und muss bei normalem Betrieb zirka alle 4 Monate oder auch öfter ausgewechselt werden, je nach Intensität des Gebrauchs.
- „Wenn die Reinigung nicht nach den Anweisungen durchgeführt wird, besteht Brandgefahr“.
- Die Haube mit einem feuchten Lappen und einem neutralen Reinigungsmittel abwischen.



Das Symbol  am Produkt oder auf der Verpackung weist darauf hin, dass das Gerät nicht als normaler Hausmüll entsorgt werden darf. Das ausrangierte Gerät muss vielmehr bei einer speziellen Sammelstelle für elektrische und elektronische Geräte abgegeben werden. Mit der vorschriftsmäßigen Entsorgung des Gerätes trägt der Benutzer dazu bei, schädliche Auswirkungen auf Umwelt und Gesundheit zu vermeiden. Weitere Informationen zum Recycling dieses Produktes können bei der zuständigen Behörde, der örtlichen Abfallbeseitigung oder bei dem Händler, der das Gerät verkauft hat, eingeholt werden.

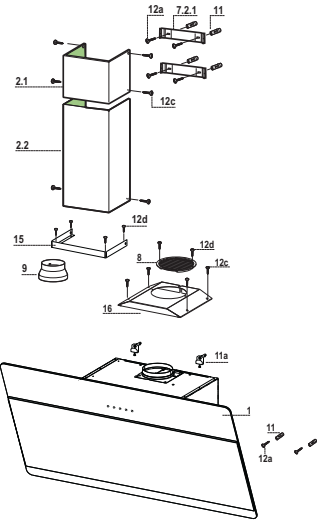
CHARAKTERISTIKEN

Komponenten

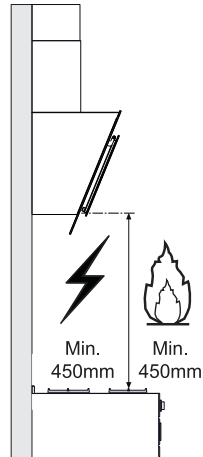
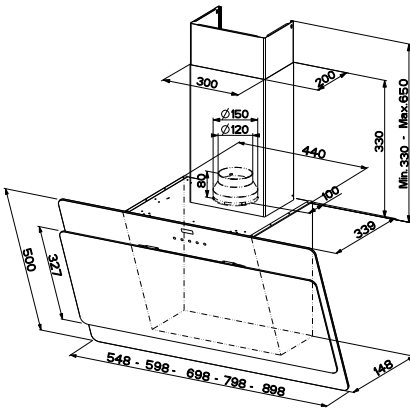
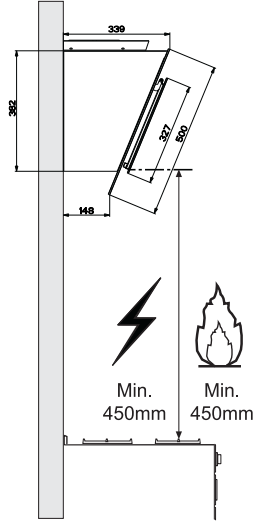
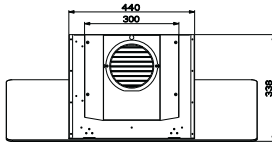
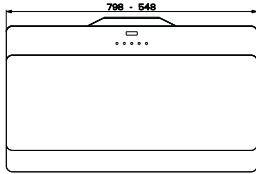
Pos.	St.	Produktkomponenten
1	1	Haubenkörper mit Schaltern, Beleuchtung, Gebläsegruppe, Filter
2.1	1	oberer Kaminteil (option)
2.2	1	unterer Kaminteil (option)
9	1	Flansch (option)
8	1	Luftleitgitter Luftaustritt (option)
15	1	Winkel (option)
16	1	Filterdeckel (option)

Pos.	St.	Montagekomponenten
7.2.1	2	Befestigungsbügel oberer Kaminteil (option)
11	6	Dübel (4 option)
11a	2	Dübel SB 12/10
12a	6	Schrauben 4,2 x 44,4 (4 option)
12c	10	Schrauben 2,9 x 6,5 (6 option)
12d	6	Schrauben 2,9 x 9,5 (4 option)

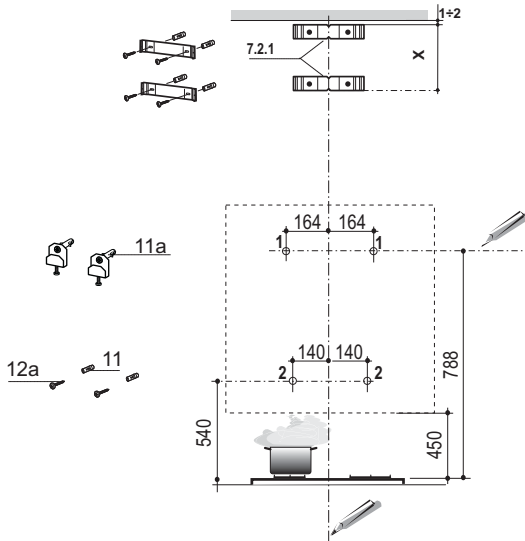
St.	Dokumentation
1	Bedienungsanleitung



Platzbedarf



Bohren der Wand und Befestigung der Bügel



An der Wand anzeichnen:

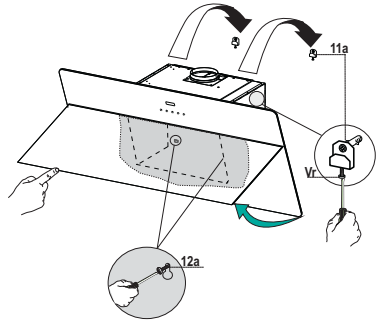
- eine senkrechte Linie bis zur Decke oder zum oberen Rand in der Mitte des Installationsbereichs der Haube,
- eine waagrechte Linie mindestens 788 mm oberhalb der Kochmulde.
- 164 mm rechts von der senkrechten Bezugslinie einen Punkt **(1)** auf der waagrechten Linie kennzeichnen.
- Diesen Vorgang an der gegenüberliegenden Seite wiederholen und die Ausrichtung überprüfen.
- Wie angegeben 140 mm rechts von der senkrechten Bezugslinie und 540 mm oberhalb der Kochmulde einen Punkt **(2)** kennzeichnen.
- Diesen Vorgang an der gegenüberliegenden Seite wiederholen und die Ausrichtung überprüfen.
- Die gekennzeichneten Punkte **(1)** mit einem Bohrer \varnothing 12 mm bohren.
- Die gekennzeichneten Punkte **(2)** mit einem Bohrer \varnothing 8 mm bohren.
- Die Dübel mit dem Bügel **11a** in die Bohrungen **(1)** einfügen und festschrauben.
- Den Dübel **11** in die Bohrungen **(2)** einfügen.

Zur Montage der haube mit Dekorkamin (option)

- Den Bügel **7.2.1** wie angegeben 1-2 mm unterhalb der Decke oder der oberen Begrenzung anlegen und seinen Mittelpunkt (Einschnitte) an der senkrechten Bezugslinie ausrichten.
- Die Mitte der Löcher des Bügels kennzeichnen.
- Den Bügel **7.2.1** wie angegeben X mm unterhalb des ersten Bügels (X = Höhe des mitgelieferten oberen Kaminteils) anlegen und seinen Mittelpunkt (Einschnitte) an der senkrechten Bezugslinie ausrichten.
- Die Mitte der Löcher des Bügels kennzeichnen.
- Die gekennzeichneten Punkte mit einem Bohrer \varnothing 8 mm bohren.
- Die Dübel **11** in die Bohrungen einfügen.
- Die Bügel mit den mitgelieferten Schrauben **12a** (4,2 x 44,4) fixieren.

Montage des Haubenkörpers

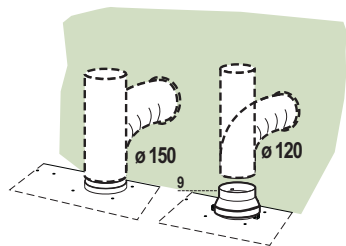
- Die Klappen öffnen/ Die Klappe öffnen (siehe Abschnitt Öffnung Panel).
- Die Fettfilter an den speziellen Griffen herausziehen.
- Die beiden Schrauben **Vr** der Bügel **11a** auf den Hubbeginn regulieren.
- Den Haubenkörper an den 2 Bügeln **11a** einhaken.
- Vom Haubeninneren her den Haubenkörper mit Hilfe der Schrauben **Vr** ausrichten.
- Die Sicherungsschraube **12a** einschrauben.
- Die Klappen wieder verschließen/ Die Klappe öffnen.



Anschluss im Abluftbetrieb

Bei Abluftbetrieb kann die Haube vom Installateur wahlweise mittels Rohr oder Schlauch (\varnothing 150 oder 120 mm) an die Außenrohrleitung angeschlossen werden.

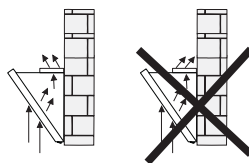
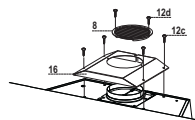
- Bei Verwendung eines Anschlussrohres \varnothing 120 den Reduzierflansch **9** am Haubenaustritt anbringen.
- Das Rohr mit geeigneten Rohrschellen fixieren. Das hierzu erforderliche Material wird nicht mitgeliefert.
- Eventuell vorhandene Aktivkohlefilter entnehmen.



ANSCHLUSS IN UMLUFTVERSION

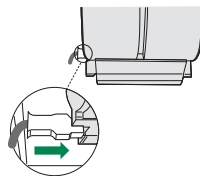
Für die Installation in Umluftversion muss das optionale Kit „Aktivkohle-Filtereinsatz“ erworben werden.

- Den Filterdeckel am Luftausgang mit den vier Schrauben **12c** (2,9 x 6,5) fixieren.
- Das Luftleitgitter **8** mit Hilfe von 2 der mitgelieferten Schrauben **12d** (2,9 x 9,5) beim Austritt der rückzuführenden Luft fixieren.



ELEKTROANSCHLUSS

- Bei Anschluss der Haube an das Stromnetz muss ein zweipoliger Schalter mit einem Öffnungsweg von mindestens 3 mm zwischengeschaltet werden.
- Entfernen Sie die Fettfilter (s. Abschnitt „Wartung“) und versichern Sie sich, daß die Kabelverbindung in die Steckdose des Gebläses einwandfrei eingesteckt wird.



Kaminmontage

Der Kamin Kann nur bei der Haube in der Abluftausführung angebracht werden.

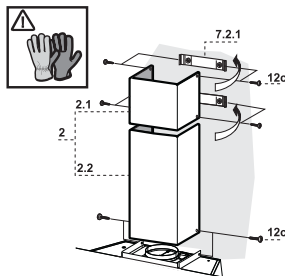
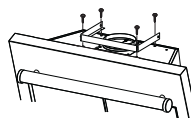
- Das Winkelstück **15** am Lüfteteil mit 5 der Lieferung beigelegten Schrauben **12d** (2,9x9,5) befestigen.

Oberer Kaminteil

- Die beiden seitlichen Schenkel leicht auseinanderbiegen, hinter den Bügeln **7.2.1** einhängen und bis zum Anschlag wieder schließen.
- Bei den Bügeln mit Hilfe der 4 mitgelieferten Schrauben **12c** fixieren.

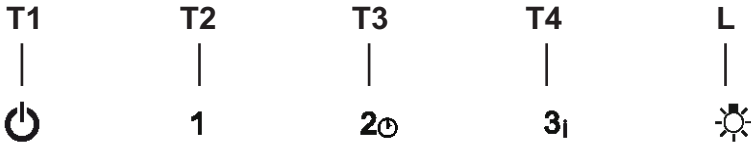
Unterer Kaminteil

- Die beiden seitlichen Schenkel des Kaminteils leicht auseinanderbiegen, zwischen dem oberen Kaminteil und der Wand einhängen und bis zum Anschlag wieder schließen.
- Den unteren Teil seitlich am Haubenkörper mit 2 der mitgelieferten Schrauben **12c** fixieren.



BEDIENUNG

Schalttafel

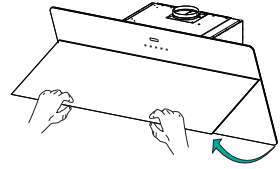


Taste	Funktion	
T1	Stellt den Motor ab.	-
T2	Schaltet den Motor bei der ersten Betriebsgeschwindigkeit ein.	Die Tasten T1+T2 leuchten.
T3	Schaltet den Motor bei der zweiten Betriebsgeschwindigkeit ein	Die Tasten T1+T3 leuchten.
	Aktiviert durch 2 Sekunden langes Drücken das um 30 Minuten verzögerte Abschalten (Motor+Beleuchtung). Bei aktiver Funktion kann die Betriebsgeschwindigkeit geändert werden.	Die entsprechenden Tasten T1+ (T2 oder T3 oder T4) blinken.
T4	Schaltet den Motor bei der dritten Betriebsgeschwindigkeit ein	Die Tasten T1+T4 leuchten.
	Aktiviert mit 2 Sekunden langem Drücken die auf 6 Minuten eingestellte Intensivgeschwindigkeit, nach deren Ablauf wieder zur zuvor gewählten Gebläsestufe zurückgekehrt wird. Für die Beseitigung von sehr intensiven Kochdünsten geeignet.	Die Taste blinkt.
L	Schaltet die Beleuchtungsanlage auf höchster Intensitätsstufe ein und aus.	Taste eingeschaltet

WARTUNG

Öffnen des Paneels

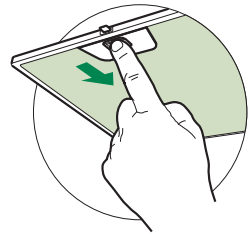
- Das Paneel herausziehen.
- Das Paneel ist in jeder beliebigen Position arretierbar.
- Die Außenflächen mit einem feuchten Lappen und einem neutralen Flüssigreiniger säubern.
- Auch Innen mit einem feuchten Lappen und einem neutralen Reinigungsmittel säubern; keine nassen Tücher oder Schwämme, oder gar Wasser verwenden, und keine schleifenden Mittel einsetzen.



Fettfilter

SELBSTTRAGENDER METALLFETTFILTER REINIGUNG

- Sie müssen nach 2-monatigem Betrieb bzw. bei starkem Einsatz auch häufiger gereinigt werden, was im Geschirrspüler möglich ist.
- Das Absauge Paneel öffnen.
- Bauen Sie die Filter einzeln aus. Drücken Sie die Filter nach hinten bis zum Anschlag und ziehen Sie gleichzeitig vorne an der Grifföffnung soweit nach unten, dass Sie die Filter gut entnehmen können.
- Die Filter waschen, ohne sie zu verbiegen, und vor dem erneuten Einbau trocknen lassen. (die Farbe der Filteroberfläche kann sich mit der Zeit verändern, was aber die Wirksamkeit keinesfalls beeinträchtigt.)
- Nun die Filter wieder einbauen, so dass der Griff nach der äußeren Sichtseite zeigt.
- Das Absauge Paneel schließen.

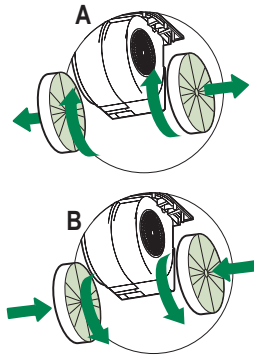


Aktivkohle-Geruchsfilter (Umluftversion)

Der Aktivkohlefilter ist nicht wasch- oder regenerierbar und muss mindestens alle 4 Monate oder bei sehr intensiver Nutzung auch häufiger ersetzt werden.

AUSWECHSELN

- Das Absauge paneel öffnen.
- Die Fettfilter entfernen.
- Die verbrauchten Aktivkohle-Geruchsfilter wie angegeben ausbauen (**A**).
- Die neuen Filter wie angegeben einbauen (**B**).
- Die Fettfilter wieder einbauen.
- Das Absauge paneel schließen.



Beleuchtung

LED-Strahler

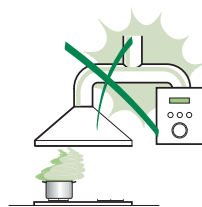
- Für den Austausch der LED-Strahler wenden Sie sich bitte an den Kundendienst.

CONSEJOS Y SUGERENCIAS

- △ Las instrucciones de uso se aplican a varios modelos de este aparato. Por lo tanto, usted puede encontrar descripciones de características individuales que no pertenecen a su aparato en concreto.

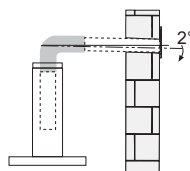
INSTALACIÓN

- El fabricante no se hace responsable de los daños provocados por una instalación o uso indebido.
- La distancia mínima de seguridad entre el plano de cocción y la campana extractora es de 650 mm (algunos modelos pueden ser instalados a una altura inferior; véase el párrafo relativo a las dimensiones de trabajo y la instalación).
- Compruebe que la tensión de alimentación corresponda a la indicada en la placa de datos colocada en el interior de la campana.



- Para los aparatos de Clase I, compruebe que la red eléctrica doméstica tenga una conexión a tierra adecuada.
Conecte la campana extractora al conducto de humo a través de un tubo con un diámetro mínimo de 120 mm. La trayectoria del humo debe ser lo más corta posible.
- No conecte la campana extractora a los conductos de humo que transportan humo de combustión (ej. calderas, chimeneas, etc.).

- Si la campana extractora se utiliza en combinación con aparatos no eléctricos (por ejemplo, aparatos de gas), debe garantizarse un grado suficiente de ventilación en el recinto para evitar el retorno del flujo de los gases de escape. La cocina debe tener una abertura comunicante directamente con el exterior para asegurar la entrada de aire fresco. Cuando se utiliza la campana para cocina en combinación con aparatos no alimentados por corriente eléctrica, la presión negativa en el recinto no debe superar los 0,04 mbar para evitar que el humo sea reaspirado en el recinto por la campana.
- El aire no se debe descargar a través del tubo flexible que se utiliza para la aspiración de humos de equipos alimentados por gas u otros combustibles (no usar con dispositivos que descargan solamente el aire en el local).
- En caso de daños en el cable de alimentación, éste debe ser sustituido por el fabricante o el departamento de servicio para evitar cualquier riesgo.



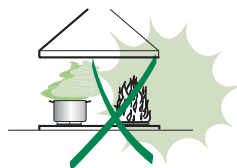
- Si las instrucciones de instalación del plano de cocción de gas especifican una distancia mayor de la indicada anteriormente, es necesario tenerlo en cuenta. Se tienen que respetar todas las normativas con respecto a la descarga del aire.
- Utilizar sólo los tornillos y accesorios metálicos de un tipo adecuado para la campana.

Advertencia: No instalar tornillos o sujetadores de acuerdo con estas instrucciones puede provocar descargas eléctricas.

- Conectar la campana a la alimentación de red interponiendo un interruptor bipolar con distancia entre los contactos de por lo menos 3 mm.

USO

- La campana extractora está diseñada exclusivamente para uso doméstico, para eliminar los olores de la cocina.
- Nunca utilice la campana para fines distintos de aquellos para los que fue diseñada.
- No deje nunca llamas altas bajo la campana cuando está en funcionamiento.
- Ajuste la intensidad de la llama para dirigirla sólo a la parte inferior del recipiente de cocción, asegurándose de que no llegue a los lados.
- Las freidoras deben ser controladas continuamente durante su uso: el aceite recalentado puede incendiarse.
- No realice flambeados bajo la campana: se podría producir un incendio.
- Este aparato puede ser usado por niños de edad no inferior a 8 años y por personas con reducidas capacidades psicológicas, físicas y sensoriales o con experiencia o conocimiento inadecuados, siempre que estén cuidadosamente supervisados e instruidos sobre cómo utilizar de forma segura el equipo y los peligros que esto implica. Asegúrese de que los niños no jueguen con el aparato. La limpieza y mantenimiento por parte del usuario no deben ser realizados por los niños, a menos que sean supervisados.
- Este equipo no está diseñado para su uso por personas (incluyendo a niños) con disminución psico física sensorial o falta de experiencia y conocimiento, a menos que se les haya supervisado o instruido por una persona responsable de su seguridad.




- **ATENCIÓN:** las partes accesibles pueden calentarse mucho durante el uso de aparatos de cocción.

MANTENIMIENTO

- Apague o desconecte el aparato de la red eléctrica antes de cualquier operación de limpieza o mantenimiento.
- Limpie y/o reemplace los filtros después del período de tiempo especificado (peligro de incendio).
- Los filtros de grasa deben limpiarse cada 2 meses de operación, o con mayor frecuencia si se utilizan muy frecuentemente y se pueden lavar en el lavavajillas.
- El filtro de carbón activo no se puede lavar ni regenerar, y se debe cambiar cada 4 meses de funcionamiento aproximadamente, o con mayor frecuencia si se utiliza muy frecuentemente.
- “Existe el riesgo de incendio si la limpieza no se realiza conforme a las instrucciones”.
- Limpie la campana con un paño húmedo y un detergente líquido suave.



El símbolo  en el producto o en el embalaje indica que el producto no se debe considerar un desecho doméstico normal. El producto a eliminar se debe llevar a un centro de recogida apropiado para el reciclado de equipos eléctricos y electrónicos. Mediante la eliminación de este producto de manera apropiada, se contribuye a evitar consecuencias negativas para el medio ambiente y para la salud, que pudieran derivarse de una eliminación inadecuada del producto. Para obtener informaciones más detalladas sobre el reciclaje de este producto, ponerse en contacto con el ayuntamiento, el servicio local de eliminación de desechos o la tienda donde se compró el producto.

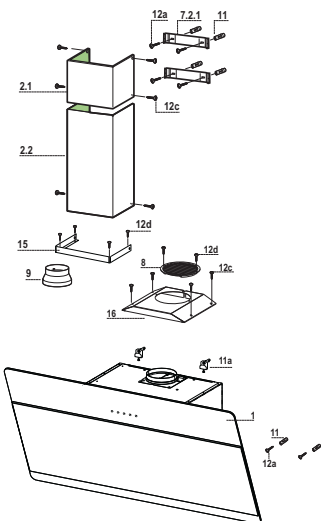
CARACTERÍSTICAS

Componentes

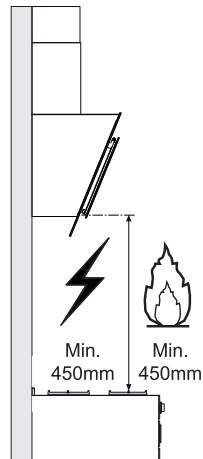
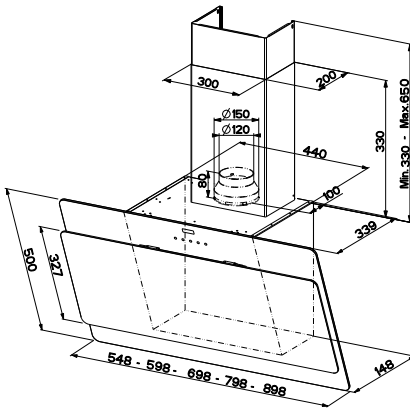
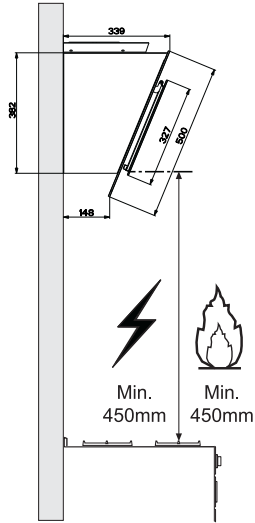
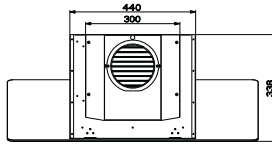
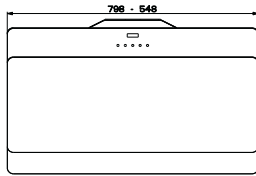
Ref.	Cant.	Componentes del producto
1	1	Cuerpo campana dotado con: mandos, luz, grupo de ventilación, filtros.
2.1	1	Chimenea Superior (opcional)
2.2	1	Camino Inferior (opcional)
8	1	Rejilla de dirección de salida del aire (opcional)
9	1	Brida (opcional)
15	1	Angular (opcional)
15	1	Tapa filtrante (opcional)

Ref.	Cant.	Componentes de Instalación
7.2.1	2	Bridas de fijación chimenea superior (opcional)
11	6	Tarugos (4 opcional)
11a	2	Tarugos SB 12/10
12a	6	Tornillos 4,2 x 44,4 (4 opcional)
12c	10	Tornillos 2,9 x 6,5 (6 opcional)
12d	6	Tornillos 2,9 x 9,5 (4 opcional)

Cant.	Documentación
1	Manual de instrucciones

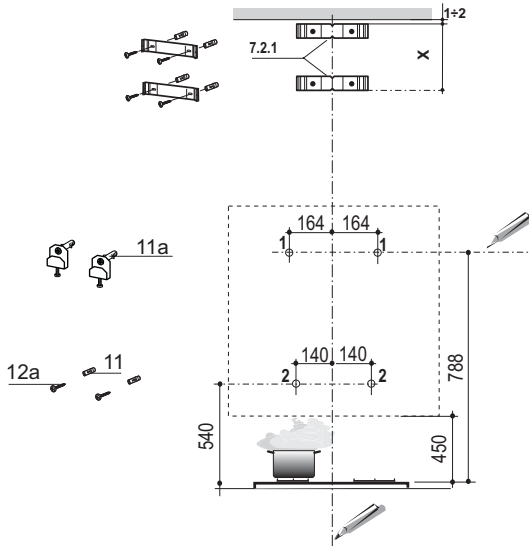


Dimensiones



INSTALACIÓN

Perforación pared y Fijación bridas



Trazar en la pared:

- una línea Vertical hasta el techo o al límite superior, al centro de la zona prevista para el montaje de la campana;
- una línea Horizontal a 788 mm min. sobre el Plano de Cocción.
- Marcar un punto **(1)** sobre la línea horizontal a 164 mm a la derecha de la línea vertical de referencia.
- Repetir esta operación por la parte opuesta, verificando su nivelación.
- Marcar como se indica, un punto de referencia **(2)** a 140 mm desde la línea vertical de referencia, y 540 mm sobre el plano de cocción.
- Repetir esta operación por la parte opuesta, verificando su nivelación.
- Perforar \varnothing 8 mm los puntos **(1)** marcados.
- Perforar \varnothing 8 mm los puntos **(2)** marcados.
- Introducir los tacos con bridas **11a** en los orificios **(1)** y atornillar.
- Introducir los tacos **11** en los orificios **(2)**.

Para instalación con chimenea decorativa: (Opcional)

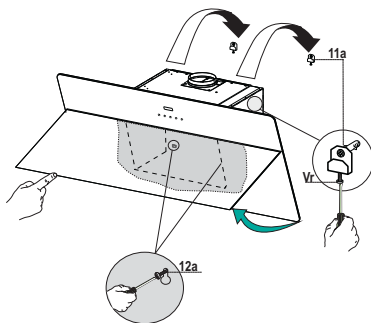
- Apoyar como se indica la brida **7.2.1** a 1-2 mm del techo o del límite superior, alineando su centro (muescas) en la línea vertical de referencia.
- Marcar los centros de los orificios de la brida.
- Apoyar como se indica la brida **7.2.1** a X mm debajo de la primera brida (X= altura chimenea superior en dotación), alineando su centro (muescas) en la línea vertical de referencia.
- Marcar los centros de los orificios de la brida.
- Perforar \varnothing 8 mm los puntos marcados.
- Introducir los tacos **11** en los orificios.
- Fijar las bridas utilizando los 2 tornillos **12a** (4,2 x 44,4) en dotación.

Montaje Cuerpo Campana

- Abrir las puertas/la puerta (ver sección del Panel de Apertura)
- Quitar los Filtros antigrasa operando en las manijas específicas.
- Regular los dos tornillos **Vr**, de las bridas **11a**, al inicio de la carrera.
- Enganchar el cuerpo de la campana a las 2 bridas **11a**.

Desde el interior del cuerpo de la campana operar en los tornillos **Vr** para nivelar el Cuerpo de la Campana.

- Atornillar el tornillo de seguridad **12a**.
- Cerrar las puertas/ la puerta.

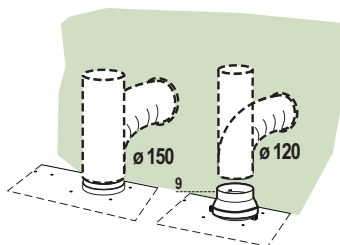


Conexiones

SALIDA DEL AIRE VERSIÓN ASPIRANTE

Para la instalación de la versión aspirante, conectar la campana al tubo de salida mediante un tubo rígido o flexible de $\varnothing 150$ o 120 mm, a discreción del instalador.

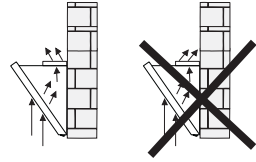
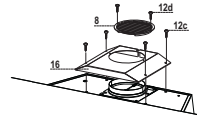
- Para la conexión con el tubo de $\varnothing 120$ mm, introducir la brida de reducción **9** en la salida del cuerpo de la campana.
- Fijar el tubo con abrazaderas adecuadas. Este material no se proporciona en dotación.
- Quitar los filtros antiolor al carbón activo.



SALIDA DEL AIRE VERSIÓN FILTRANTE

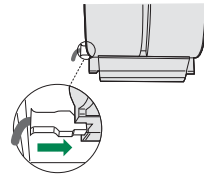
En la instalación en Versión Filtrante hay que comprar el kit Car-tucho al carbón activado.

- Atornillar la tapa filtrante en la salida del aire, usando cuatro tornillos **12c** (2,9 x 6,5).
- Fijar la rejilla de dirección **8** en la salida del aire reciclado mediante los 2 tornillos **12d** (2,9 x 9,5) en dotación.



CONEXIÓN ELÉCTRICA

- Conectar la campana a la red de alimentación eléctrica instalando un interruptor bipolar con apertura de los contactos de 3 mm como mínimo.
- Quitar los Filtros antigrasa y asegurarse de que el conector del Cable de acometida esté colocado correctamente en el enchufe del Aspirador.



Montaje Chimenea

La chimenea se debe instalar solo si la campana está conectada en versión aspirante

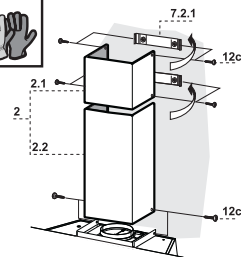
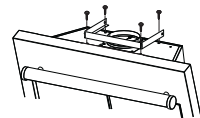
- Fijar el angular **15** en el cuerpo de la campana con los tornillos **12d** (2,9 x 9,5) en dotación.

Chimenea superior

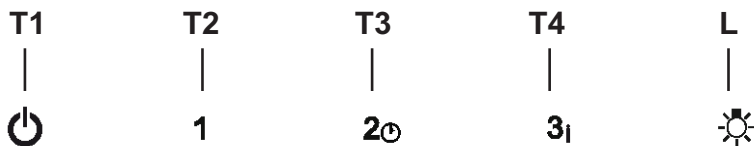
- Ensanchar ligeramente las dos faldas laterales, engancharlas detrás de las bridas **7.2.1** cerrarlas hasta el tope.
- Fijar a los lados de las bridas con los 4 tornillos **12e** (2,9x9,5) en dotación

Chimenea inferior

- Ensanchar ligeramente las dos faldas laterales de la chimenea, engancharlas entre la chimenea superior y la pared y cerrarlas hasta el tope.
- Fijar lateralmente la parte inferior en el cuerpo de la campana, con los 2 tornillos **12c** (2,9x9,5) en dotación.



Tablero de mandos

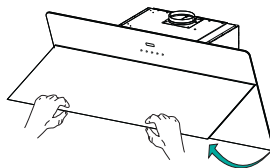


Tecla	Función	
T1	Apaga el motor.	-
T2	Enciende el motor a la primera velocidad	Las teclas T1 + T2 están encendidas.
T3	Enciende el motor a la segunda velocidad	Las teclas T1 + T3 están encendidas.
	Presionada por 2 segundos, activa el apagado retrasado en 30 minutos (motor+luces). Con la función activa es posible cambiar la velocidad de ejercicio.	Las respectivas teclas T1 + (T2 o T3 o T4) parpadean.
T4	Enciende el motor a la tercera velocidad	Las teclas T1 + T4 están encendidas.
	Presionada por 2 segundos activa la velocidad intensiva temporizada en 6 minutos, al final de los cuales regresa a la velocidad implementada precedentemente. Adecuada para enfrentar las máximas emisiones de humos de cocción.	La tecla parpadea.
L	Enciende y apaga la instalación de iluminación a la máxima intensidad.	Tecla encendida

MANTENIMIENTO

Apertura panel

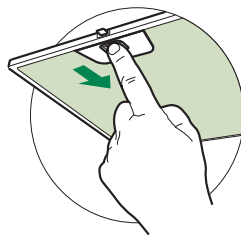
- Abrir el panel tirándolo.
- El panel se bloqueará en cualquier posición se ponga.
- Limpiarlo externamente con un paño húmedo y detergente líquido neutro.
- Limpiarlo también internamente utilizando un paño húmedo y detergente neutro; no utilizar paños o esponjas mojadas, ni chorros de agua, no utilizar sustancias abrasivas.



Filtros antigrasa

LIMPIEZA DE LOS FILTROS ANTIGRASA METÁLICOS

- Se pueden lavar en el lavavajillas y requieren un lavado cada 2 meses aproximadamente o más a menudo si su uso es muy intenso.
- Abrir los confort panel tirando de ellos.
- Quitar los filtros uno a la vez, apretándolos hacia la parte posterior del grupo y tirando al mismo tiempo hacia abajo.
- Lavar los filtros sin doblarlos, dejando que se sequen bien antes de volver a montarlos (si la superficie de los filtros cambia de color, no influye en el correcto funcionamiento y eficacia de los filtros).
- Volver a colocarlos prestando atención a que las manillas queden hacia la parte exterior.
- Volver a cerrar el confort panel.

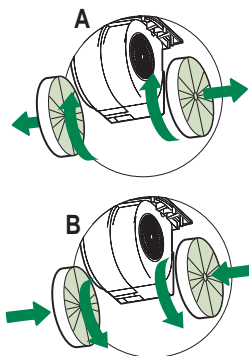


Filtros antiolor (Versión filtrante)

No se pueden lavar ni regenerar, se deben cambiar cada 4 meses o más a menudo si su uso es muy intenso.

SUSTITUCIÓN DE LOS FILTROS DE CARBÓN ACTIVO

- Abrir el Panel Aspirante tirando de él.
- Quitar los filtros antigrasa metálicos.
- Quitar los filtros antiolor de carbón activo saturado, de la manera indicada (A).
- Montar los nuevos filtros (B).
- Montar los filtros antigrasa metálicos, el Panel Aspirante.



Iluminación

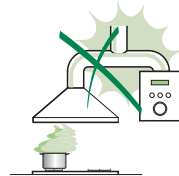
- Para la sustitución ponerse en contacto con la Asistencia Técnica ("Para la compra dirigirse a la asistencia técnica").

ΣΥΜΒΟΥΛΕΣ ΚΑΙ ΣΥΣΤΑΣΕΙΣ

- △ Οι οδηγίες χρήσης αναφέρονται σε διαφορετικά μοντέλα αυτής της συσκευής. Επομένως, μπορεί να συναντήσετε περιγραφές κάποιων χαρακτηριστικών που δεν ανήκουν στη δική σας συσκευή.

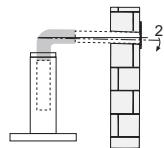
ΕΓΚΑΤΑΣΤΑΣΗ

- Ο κατασκευαστής δεν μπορεί να θεωρηθεί υπεύθυνος για ενδεχόμενες ζημιές που οφείλονται σε ακατάλληλη εγκατάσταση ή χρήση.
- Η ελάχιστη απόσταση ασφαλείας μεταξύ της επιφάνειας των εστιών και του απορροφητήρα είναι 650 mm (Ορισμένα μοντέλα μπορούν να εγκατασταθούν σε μικρότερο ύψος. Ανατρέξτε στην παράγραφο με τις διαστάσεις λειτουργίας και εγκατάστασης).
- Βεβαιωθείτε ότι η τάση του δικτύου αντιστοιχεί στην τιμή που αναγράφεται στην πινακίδα χαρακτηριστικών στο εσωτερικό του απορροφητήρα.
- Για τις συσκευές Κλάσης I, βεβαιωθείτε ότι το οικιακό δίκτυο τροφοδοσίας είναι κατάλληλα γειωμένο.



Συνδέστε τον απορροφητήρα στην καπνοδόχο με ένα σωλήνα με ελάχιστη διάμετρο 120 mm. Η διαδρομή των ατμών πρέπει να είναι όσο το δυνατόν συντομότερη.

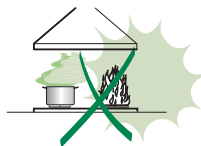
- Μη συνδέετε τον απορροφητήρα σε αγωγούς απαγωγής καπναερίων που παράγονται από καύση (π.χ. λέβητες, τζάκια κλπ.).
- Αν χρησιμοποιείτε τον απορροφητήρα σε συνδυασμό με άλλες μη ηλεκτρικές συσκευές (π.χ. συσκευές υγραερίου), θα πρέπει να εξασφαλίσετε τον επαρκή αερισμό του χώρου ώστε να εμποδίσετε την επιστροφή των καπναερίων. Η κουζίνα πρέπει να διαθέτει ένα άνοιγμα που να επικοινωνεί απευθείας με το εξωτερικό ώστε να εξασφαλίζεται η εισόδος καθαρού αέρα. Όταν ο απορροφητήρας της κουζίνας χρησιμοποιείται σε συνδυασμό με μη ηλεκτρικές συσκευές, η αρνητική πίεση του χώρου δεν πρέπει να υπερβαίνει τα 0,04 mbar έτσι ώστε να αποφεύγεται η επιστροφή των καπναερίων στο χώρο και η αναρρόφησή τους από τον απορροφητήρα.
- Ο αέρας δεν πρέπει να απάγεται μέσα από τον εύκαμπτο σωλήνα που χρησιμοποιείται για την αναρρόφηση των καπναερίων από συσκευές που τροφοδοτούνται με υγραέριο ή άλλα καύσιμα (μην χρησιμοποιείτε με συσκευές που απάγουν αποκλειστικά τον αέρα του χώρου).
- Σε περίπτωση ζημιάς του ηλεκτρικού καλωδίου, αυτό πρέπει να αντικατασταθεί από τον κατασκευαστή ή από το σέρβις, ώστε να προληφθεί κάθε κίνδυνος.



- Αν οι οδηγίες εγκατάστασης της μονάδας εστιών με υγραέριο υποδεικνύουν ότι απαιτείται απόσταση μεγαλύτερη από εκείνη που αναφέρεται παραπάνω, είναι απαραίτητο να τις λάβετε υπόψη. Πρέπει να τηρούνται όλοι οι κανονισμοί αναφορικά με την εκκένωση του αέρα.
- Χρησιμοποιείτε μόνο βίδες και εξαρτήματα κατάλληλου τύπου για τον απορροφητήρα.
Προειδοποίηση: η μη τοποθέτηση των βιδών και των συστημάτων στερέωσης σύμφωνα με τις παρούσες οδηγίες, μπορεί να προκαλέσει ηλεκτροπληξία.
- Συνδέστε τον απορροφητήρα στο δίκτυο τροφοδοσίας παρεμβάλλοντας ένα διπολικό διακόπτη με άνοιγμα επαφών τουλάχιστον 3 mm.

ΧΡΗΣΗ

- Ο απορροφητήρας έχει μελετηθεί αποκλειστικά για οικιακή χρήση και για την απαγωγή των οσμών της κουζίνας.
- Ποτέ μη χρησιμοποιείτε τον απορροφητήρα για σκοπό διαφορετικό από εκείνον για τον οποίο έχει σχεδιαστεί.
- Ποτέ μην αφήνετε φλόγες μεγάλης έντασης κάτω από τον απορροφητήρα όταν λειτουργεί.
- Ρυθμίστε την ένταση της φλόγας έτσι ώστε να κατευθύνεται αποκλειστικά προς τον πάτο του σκεύους μαγειρέματος, εξασφαλίζοντας ότι δεν προεξέχει από τις πλευρές του.
- Οι φριτζές πρέπει να ελέγχονται συνεχώς όταν χρησιμοποιούνται: το καυτό λάδι μπορεί να πάρει φωτιά.
- Μην μαγειρεύετε φαγητά φλαμπέ κάτω από τον απορροφητήρα: μπορεί να προκληθεί πυρκαγιά.
- Αυτή η συσκευή μπορεί να χρησιμοποιηθεί από παιδιά ηλικίας άνω των 8 ετών και από άτομα με μειωμένες ψυχικές ή διανοητικές ικανότητες, ή από άτομα χωρίς πείρα και επαρκή γνώση, αρκεί να επιβλέπονται και εκπαιδεύονται στην ασφαλή χρήση της συσκευής και στους κινδύνους που απορρέουν από αυτή. Βεβαιωθείτε ότι τα παιδιά δεν παίζουν με τη συσκευή. Ο καθαρισμός και η συντήρηση δεν πρέπει να εκτελούνται από παιδιά, εκτός εάν επιβλέπονται.
- Αυτή η συσκευή δεν πρέπει να χρησιμοποιείται από άτομα (συμπεριλαμβανομένων των παιδιών) με μειωμένες ψυχικές ή διανοητικές ικανότητες, ή από άτομα χωρίς πείρα και επαρκή γνώση, εκτός εάν ελέγχονται και εκπαιδεύονται στη χρήση της συσκευής από άτομα που ευθύνονται για την ακεραιότητά τους.




- **ΠΡΟΣΟΧΗ:** τα προσβάσιμα μέρη μπορεί να έχουν υψηλή θερμοκρασία κατά τη χρήση των συσκευών μαγειρέματος.

ΣΥΝΤΗΡΗΣΗ

- Σβήνετε ή αποσυνδέετε τη συσκευή από το ηλεκτρικό δίκτυο πριν από οποιαδήποτε επέμβαση καθαρισμού ή συντήρησης.
- Καθαρίζετε ή/και αντικαθιστάτε τα φίλτρα μετά την καθορισμένη χρονική περίοδο (κίνδυνος πυρκαγιάς).
- Τα φίλτρα για λίπη πρέπει να καθαρίζονται κάθε 2 μήνες λειτουργίας ή συχνότερα σε περίπτωση ιδιαίτερα συχνής χρήσης και μπορούν να πλυθούν στο πλυντήριο πιάτων.
- Το φίλτρο ενεργού άνθρακα δεν μπορεί να πλυθεί ούτε να αναγεννηθεί και πρέπει να αντικαθίσταται περίπου κάθε 4 μήνες λειτουργίας ή συχνότερα σε περίπτωση ιδιαίτερα συχνής χρήσης.
- Υπάρχει κίνδυνος πυρκαγιάς σε περίπτωση που ο καθαρισμός δεν γίνει σύμφωνα με τις οδηγίες.
- Καθαρίζετε τον απορροφητήρα χρησιμοποιώντας ένα υγρό πανί και ουδέτερο υγρό απορρυπαντικό.



Το σύμβολο  πάνω στο προϊόν ή πάνω στη συσκευασία του υποδεικνύει ότι το προϊόν δεν πρέπει να διατίθεται σαν ένα συνηθισμένο οικιακό απόρριμμα. Το προϊόν προς διάθεση πρέπει να παραδίδεται σε ένα κατάλληλο κέντρο συλλογής για την ανακύκλωση των ηλεκτρικών και ηλεκτρονικών συσκευών. Φροντίζοντας για τη σωστή διάθεση αυτού του προϊόντος, συμβάλλετε στην αποφυγή πιθανών αρνητικών επιπτώσεων για το περιβάλλον και την υγεία, που μπορεί να οφείλονται στην ακατάλληλη διάθεσή του. Για λεπτομερέστερες πληροφορίες σχετικά με την ανακύκλωση αυτού του προϊόντος, απευθυνθείτε στο Δήμο, στην τοπική υπηρεσία συλλογής απορριμμάτων ή στο κατάστημα από το οποίο αγοράσατε το προϊόν.

ΧΑΡΑΚΤΗΡΙΣΤΙΚΑ

Εξαρτήματα

Αναφ.Ποσ.Εξαρτήματα της συσκευής

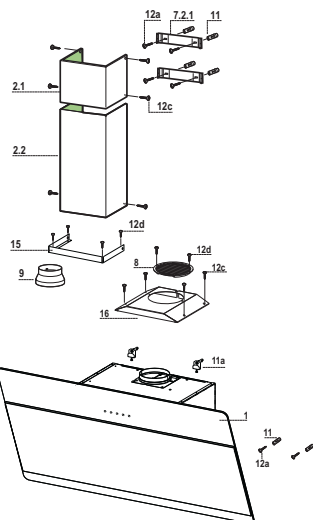
1	1	Σώμα απορροφητήρα με: Χειριστήρια, Φωτισμό, Σύστημα φτερωτής, Φίλτρα
2.1	1	Πάνω καμινάδα (προαιρετική)
2.2	1	Κάτω καμινάδα (προαιρετική)
8	1	Ρυθμιζόμενη γρίλια εξόδου αέρα (προαιρετική)
9	1	Φλάντζα (προαιρετική)
15	1	Γωνιά (προαιρετική)
16	1	Καπάκι φίλτρου (προαιρετική)

Αναφ.Ποσ.Εξαρτήματα για την εγκατάσταση

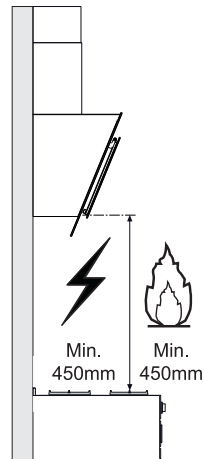
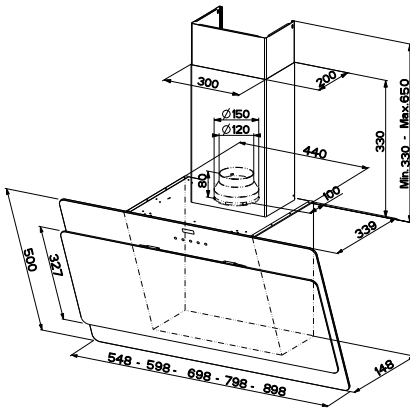
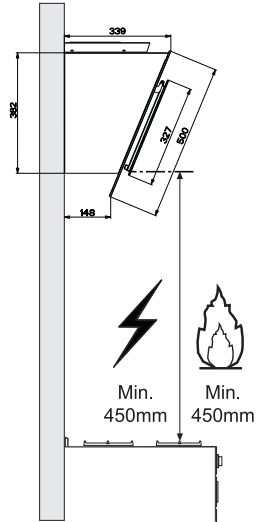
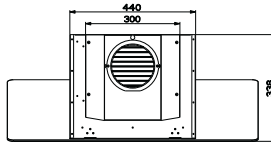
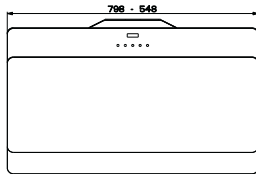
7.2.1	2	Στηρίγματα στερέωσης πάνω καμινάδας (προαιρετικά)
11	6	Ούπα (4 προαιρετικά)
11a	2	Ούπα SB 12/10
12a	6	Βίδες 4,2 x 44,4 (4 προαιρετικές)
12c	10	Βίδες 2,9 x 6,5 (6 προαιρετικές)
12d	6	Βίδες 2,9 x 9,5 (4 προαιρετικές)

Ποσ. Έντυπα

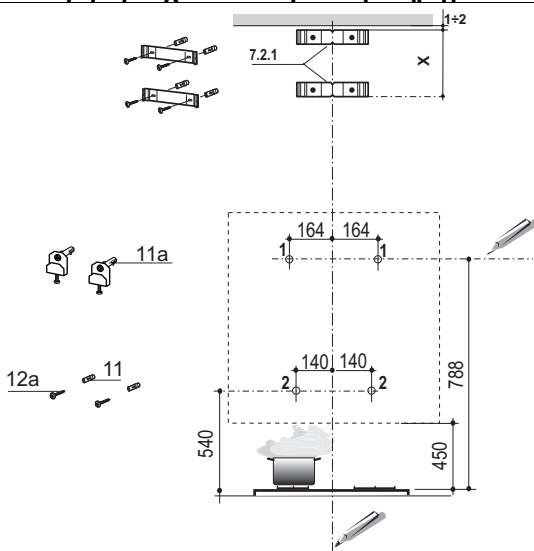
1	Εγχειρίδιο οδηγιών
----------	--------------------



Διαστάσεις



Διάτρηση τοίχου και στερέωση στηριγμάτων



Χαράζτε στον τοίχο:

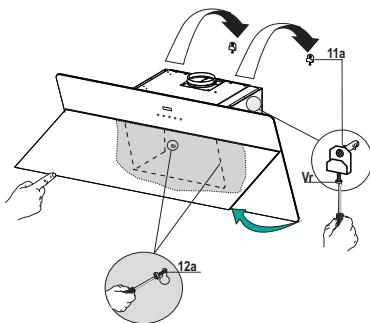
- μία κατακόρυφη γραμμή ως την οροφή ή έως το ανώτερο σημείο, στο κέντρο της ζώνης που προορίζεται για την εγκατάσταση του απορροφητήρα.
- μια οριζόντια γραμμή σε απόσταση τουλάχιστον 788 mm πάνω από την επιφάνεια των εστιών.
- Σημειώστε ένα σημείο **(1)** στην οριζόντια γραμμή και σε απόσταση 164 mm στα δεξιά της κατακόρυφης γραμμής αναφοράς.
- Επαναλάβετε αυτή την ενέργεια από την αντίθετη πλευρά και ελέγξτε το αλφάδιασμα.
- Σημειώστε όπως στην εικόνα ένα σημείο αναφοράς **(2)** σε απόσταση 140 mm από την κατακόρυφη γραμμή αναφοράς, και 540 mm πάνω από την επιφάνεια των εστιών.
- Επαναλάβετε αυτή την ενέργεια από την αντίθετη πλευρά και ελέγξτε το αλφάδιασμα.
- Ανοίξτε οπές Φ 12 mm στα σημεία **(1)**.
- Ανοίξτε οπές Φ 8 mm στα σημεία **(2)**.
- Τοποθετήστε τα ούπα με το στήριγμα **11a** στις οπές **(1)** και βιδώστε.
- Τοποθετήστε ένα ούπα **11** στις οπές **(2)**.

Για εγκατάσταση με διακοσμητική καμινάδα: (Προαιρετικά)

- Τοποθετήστε το στήριγμα όπως στην εικ. **7.2.1** σε απόσταση 1-2 mm από την οροφή ή από το ανώτερο σημείο, ευθυγραμμίζοντας το κέντρο του (εγκοπές) με την κατακόρυφη γραμμή αναφοράς.
- Σημειώστε τα κέντρα των οπών του στηρίγματος.
- Τοποθετήστε το στήριγμα όπως στην εικ. **7.2.1** σε απόσταση X mm κάτω από το πρώτο στήριγμα (X = ύψος πάνω καμινάδας του εξοπλισμού), ευθυγραμμίζοντας το κέντρο του (εγκοπές) με την κατακόρυφη γραμμή αναφοράς.
- Σημειώστε τα κέντρα των οπών του στηρίγματος.
- Ανοίξτε οπές Φ 8 mm στα σημεία αυτά.
- Τοποθετήστε τα ούπα **11** στις οπές.
- Στερεώστε τα στηρίγματα χρησιμοποιώντας τις βίδες **12a** (4,2 x 44,4) του εξοπλισμού.

Τοποθέτηση σώματος απορροφητήρα

- Ανοίξτε τις πόρτες/την πόρτα (βλέπε τμήμα πάνελ Άνοιγμα).
- Βγάλτε τα φίλτρα για λίπη ελευθερώνοντας τις ειδικές λαβές.
- Ρυθμίστε τις δύο βίδες **Vr** των στηριγμάτων **11a**, στην αρχή της διαδρομής.
- Στερεώστε το σώμα του απορροφητήρα στα δύο στηρίγματα **11a**.
- Από το εσωτερικό του σώματος γυρίστε τις δύο βίδες **Vr** για να αλφαδιάσετε τον απορροφητήρα.
- Βιδώστε τη βίδα ασφαλείας **12a**.
- Κλείστε και πάλι τις πόρτες/την πόρτα.

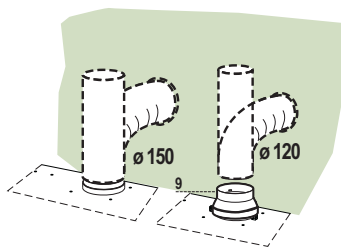


Συνδέσεις

ΕΞΟΔΟΣ ΑΕΡΑ ΜΟΝΤΕΛΟΥ ΑΠΑΓΩΓΗΣ

Για την εγκατάσταση του μοντέλου απαγωγής, συνδέστε τον απορροφητήρα στο σωλήνα εξόδου με έναν άκαμπτο ή εύκαμπτο σωλήνα $\varnothing 150$ ή 120 mm, η επιλογή του οποίου επαφίεται στον εγκαταστάτη.

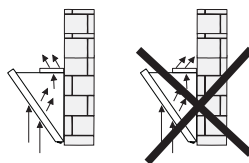
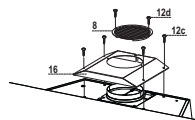
- Για σύνδεση με σωλήνα $\varnothing 120$ mm, τοποθετήστε τη φλάντζα συστολής **9** στην έξοδο του σώματος του απορροφητήρα.
- Στερεώστε το σωλήνα με κατάλληλα κολάρα. Τα αναγκαία υλικά δεν διατίθενται με τον εξοπλισμό.
- Αφαιρέστε τυχόν φίλτρο ενεργού άνθρακα.



Έξοδος αέρα μοντέλου ανακύκλωσης

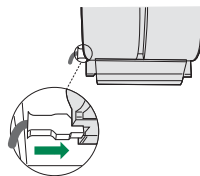
Για την εγκατάσταση του μοντέλου ανακύκλωσης είναι αναγκαία η αγορά του προαιρετικού στοιχείου ενεργού άνθρακα.

- Βιδώστε το καπάκι φίλτρου στην έξοδο αέρα, χρησιμοποιώντας τις τέσσερις βίδες **12c** (2,9 x 6,5).
- Στερεώστε τη ρυθμιζόμενη γρίλια **8** στην έξοδο του αέρα ανακύκλωσης με τις 2 βίδες **12d** (2,9 x 9,5) του εξοπλισμού.



ΗΛΕΚΤΡΙΚΗ ΣΥΝΔΕΣΗ

- Συνδέστε τον απορροφητήρα στο δίκτυο παρεμβάλλοντας διπολικό διακόπτη με άνοιγμα επαφών τουλάχιστον 3 mm.
- Βγάλτε τα φίλτρα για λίπη (βλ. παρ. “Συντήρηση”) και βεβαιωθείτε ότι ο συνδετήρας του ηλεκτρικού καλωδίου έχει συνδεθεί σωστά στην υποδοχή της μονάδα αναρρόφησης



Τοποθέτηση καμινάδας

Η καμινάδα μπορεί να εγκατασταθεί μόνο με τον απορροφητήρα συνδεδεμένο ως μοντέλο απαγωγής.

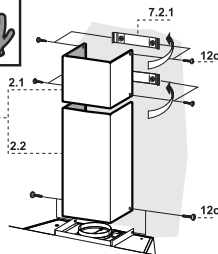
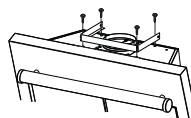
- Στερεώστε τη γωνιά **15** στο σώμα απορροφητήρα με τις βίδες **12d** (2,9 x 9,5) του εξοπλισμού.

Πάνω καμινάδα

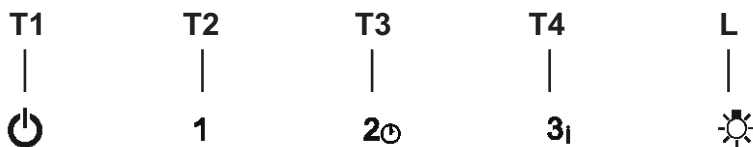
- Ανοίξτε ελαφρά τα δύο πλευρικά χείλη, συνδέστε τα πίσω από τα στηρίγματα **7.2.1** και κλείστε για να ασφαλισουν.
- Βιδώστε στα πλευρά των στηριγμάτων με τις 4 βίδες **12c** (2,9 x 6,5) του εξοπλισμού.

Κάτω καμινάδα

- Ανοίξτε ελαφρά τα δύο πλευρικά χείλη της καμινάδας, τοποθετήστε τα μεταξύ πάνω καμινάδας και τοίχου και κλείστε τα για να ασφαλισουν.
- Στερεώστε από τα πλευρά το κάτω μέρος στο σώμα του απορροφητήρα με τις 2 βίδες **12c** (2,9 x 6,5) του εξοπλισμού.



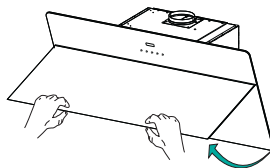
Πίνακας χειριστηρίων



Πλήκτρο	Λειτουργία	
T1	Σβήνει το μοτέρ.	-
T2	Ανάβει το μοτέρ στην πρώτη ταχύτητα	Τα πλήκτρα T1+T2 είναι αναμμένα.
T3	Ανάβει το μοτέρ στη δεύτερη ταχύτητα	Τα πλήκτρα T1+T3 είναι αναμμένα.
	Αν το πιέσετε για 2 δευτερόλεπτα ενεργοποιεί το σβήσιμο με καθυστέρηση 30 λεπτών (μοτέρ + φώτα). Με τη λειτουργία ενεργοποιημένη μπορείτε να αλλάξετε την ταχύτητα λειτουργίας.	Τα αντίστοιχα πλήκτρα T1+ (T2 ή T3 ή T4) αναβοσβήνουν.
T4	Ανάβει το μοτέρ στην τρίτη ταχύτητα	Τα πλήκτρα T1+T4 είναι αναμμένα.
	Αν το πιέσετε για 2 δευτερόλεπτα ενεργοποιεί την έντονη ταχύτητα με χρονοδιακόπτη 6 λεπτών. Μετά την πάροδο του χρόνου αυτού επανέρχεται στην προηγούμενη επιλεγμένη ταχύτητα. Κατάλληλη για μεγάλη παραγωγή ατμών από το μαγείρεμα.	Το πλήκτρο αναβοσβήνει.
L	Ανάβει και σβήνει το φως με τη μέγιστη ένταση.	Πλήκτρο αναμμένο

Άνοιγμα καλύμματος

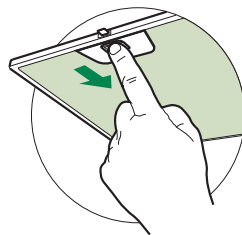
- Ανοίξτε το κάλυμμα τραβώντας το.
- Το κάλυμμα θα μπλοκάρει σε οποιαδήποτε θέση το βάλετε.
- Καθαρίστε το εξωτερικά με ένα υγρό πανί και ουδέτερο υγρό απορρυπαντικό.
- Καθαρίστε το εσωτερικό με ένα υγρό πανί και ουδέτερο απορρυπαντικό. Μη χρησιμοποιείτε βρεγμένα υφάσματα ή σφουγγάρια, ούτε νερό υπό πίεση. Μη χρησιμοποιείτε διαβρωτικά προϊόντα.



Φίλτρα για λίπη

ΚΑΘΑΡΙΣΜΟΣ ΜΕΤΑΛΛΙΚΩΝ ΦΙΛΤΡΩΝ ΓΙΑ ΛΙΠΗ

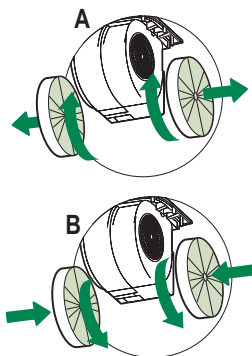
- Μπορούν να πλυθούν στο πλυντήριο πιάτων και απαιτούν καθαρισμό τουλάχιστον κάθε 2 μήνες χρήσης ή συχνότερα σε περίπτωση ιδιαίτερα συχνής χρήσης.
- Ανοίξτε τα Comfort Panel τραβώντας τα.
- Βγάλτε τα φίλτρα ένα-ένα πιέζοντας προς το πίσω μέρος και τραβώντας ταυτόχρονα προς τα κάτω.
- Πλύνετε τα φίλτρα χωρίς να τα στραβώσετε και α-φήστε τα να στεγνώσουν πριν τα τοποθετήσετε στη θέση τους. (Η ενδεχόμενη αλλαγή χρώματος της επι-φάνειας του φίλτρου με την πάροδο του χρόνου, δεν επηρεάζει με κανένα τρόπο την απόδοσή τους.)
- Τοποθετήστε τα έτσι ώστε η λαβή να παραμείνει προς το εξωτερικό μέρος.
- Κλείστε τα comfort panel.



Φίλτρο ενεργού άνθρακα (Μοντέλο ανακύκλωσης)

ΑΝΤΙΚΑΤΑΣΤΑΣΗ ΦΙΛΤΡΟΥ ΕΝΕΡΓΟΥ ΑΝΘΡΑΚΑ

- Δεν μπορεί να πλυθεί και να αναγεννηθεί και πρέπει να αντικαθίσταται τουλάχιστον κάθε 4 μήνες ή συχνότερα σε περίπτωση ιδιαίτερα συχνής χρήσης.
- Ανοίξτε τα Comfort Panel τραβώντας τα.
- Βγάλτε τα μεταλλικά φίλτρα για λίπη.
- Βγάλτε τα κορεσμένα φίλτρα ενεργού άνθρακα όπως στο σχέδιο (A).
- Τοποθετήστε τα νέα φίλτρα όπως στο σχέδιο (B).
- Τοποθετήστε τα μεταλλικά φίλτρα για λίπη.
- Κλείστε τα comfort panel.



Φωτισμός

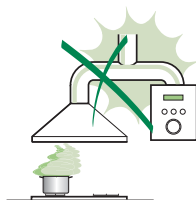
- Για την αντικατάσταση απευθυνθείτε στο Σέρβις ("Για την αγορά απευθυνθείτε στο Σέρβις").

СОВЕТЫ И РЕКОМЕНДАЦИИ

- △ В Инструкциях по эксплуатации описаны различные модели прибора. Поэтому вы можете встретить описание некоторых характеристик, не относящихся к приобретенному вами прибору.

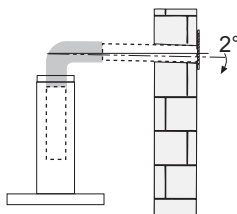
УСТАНОВКА

- Изготовитель не несет ответственность за убытки, возникающие в результате неправильной установки или эксплуатации прибора.
- Безопасное расстояние между варочной панелью и всасывающей вытяжкой должно быть не менее 650 мм (некоторые модели можно устанавливать ниже; см. раздел, посвященный рабочим размерам и операциям по установке прибора).



- Проверьте соответствие напряжения сети указанному на табличке, закрепленной внутри вытяжки.
- Для приборов класса I проверьте, чтобы в электрической сети вашего дома была предусмотрена соответствующая система заземления. Соедините вытяжку с дымоходом с помощью трубы минимального диаметра 120 мм. Труба для отведения дыма должна быть как можно короче.
- Не соединяйте всасывающую вытяжку с дымоходами, по которым выводится дым, образующийся в процессе горения (например, отопительные котлы, камины и проч.).

- Если вытяжной аппарат используется в сочетании с приборами, работающими не от электрического тока (например, газовые приборы), помещение должно хорошо проветриваться во избежание обратного потока отходящих газов. Для притока в помещение свежего воздуха на кухне должно быть предусмотрено выходящее на улицу окно. При пользовании кухонной вытяжкой в сочетании с приборами, работающими не от электрического тока, отрицательное давление в помещении не должно превышать 0,04 мбар с тем, чтобы дым не всасывался вытяжкой обратно в помещение.
- Во избежание опасности в случае повреждения кабеля питания, он должен быть заменен изготовителем или специалистами отдела технического обслуживания.



- Если в инструкциях по установке газовой плиты сказано, что расстояние до вытяжки должно быть больше указанного выше, следует придерживаться предписанных размеров. Соблюдайте все нормативные требования по отведению отработанного воздуха.
- Используйте только винты и метизы, пригодные для установки вытяжки. **Предупреждение:** использование винтов и зажимных устройств, не соответствующих указаниям данных инструкций, может привести к возникновению опасных ситуаций и к электрическим ударам.
- Соедините вытяжку с сетью питания с помощью двухполюсного выключателя с минимальным разведением контактов 3 мм.

ЭКСПЛУАТАЦИЯ

- Всасывающая вытяжка предназначена только для применения в быту для удаления из кухни запахов от готовки.
- Никогда не пользуйтесь вытяжкой в иных целях, отличных от тех, для которых она предназначена.
- Никогда не оставляйте высокое пламя под вытяжкой, находящейся в работе.
- Регулируйте силу пламени таким образом, чтобы оно оставалось под дном емкости для готовки и не вырывалось за его пределы.
- При готовке во фритюрнице постоянно следите за ее работой: сильно нагретое масло может воспламениться.
- Не готовьте блюда фламбе под вытяжкой: опасность возникновения пожара.
- Прибором могут пользоваться дети старше 8 лет и лица с ограниченными психическими, физическими и сенсорными способностями, а также не имеющие достаточного опыта и знаний, но только под присмотром ответственных лиц и при условии, что они обучены безопасной эксплуатации прибора и знают о связанных с его неправильным использованием опасностях. Следите, чтобы дети не играли с прибором. Очистку и уход за прибором должен обеспечивать пользователь, такие действия могут выполнять и дети, но только под надзором взрослых.




- “ **ВНИМАНИЕ:** доступные части вытяжки могут сильно нагреваться во время работы газовых приборов.

УХОД

- Перед выполнением любой операции по очистке и уходу выключите или отсоедините прибор от электрической сети.
- Очищайте и/или заменяйте фильтры по истечении указанного периода времени (опасность возникновения пожара).
- Жировые фильтры необходимо очищать раз в 2 месяца работы или чаще в случае очень интенсивного использования прибора; жировые фильтры можно мыть в посудомоечной машине.
- Фильтр на активированном угле нельзя мыть и восстанавливать, его следует менять примерно раз в 4 месяца работы или чаще в случае очень интенсивного использования прибора.
- "Опасность возникновения пожара, если очистка прибора не выполняется в соответствии с инструкциями".
- Очищайте вытяжку влажной тряпкой, смоченной в нейтральном жидком моющем веществе.



Символ  на изделии или на упаковке указывает, что прибор нельзя выбрасывать, как обычный бытовой мусор. Прибор, подлежащий уничтожению, необходимо сдать в специальный сборный пункт для повторного использования электрических и электронных компонентов. Пользователь, правильно сдающий прибор на переработку, помогает предотвратить потенциальные негативные последствия для окружающей среды и для здоровья людей, возникающие в случае неправильного его уничтожения. За более подробной информацией о вторичном использовании прибора обращайтесь в городской совет, в местную службу по переработке отходов или в магазин, где прибор был приобретен.

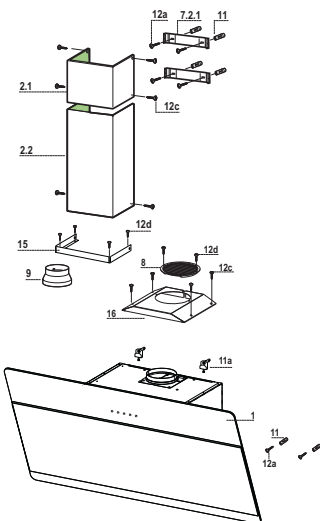
ХАРАКТЕРИСТИКИ

Части

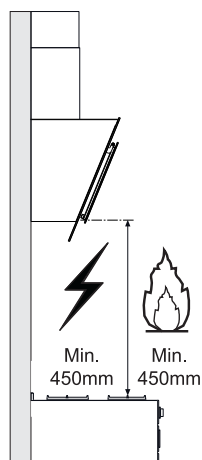
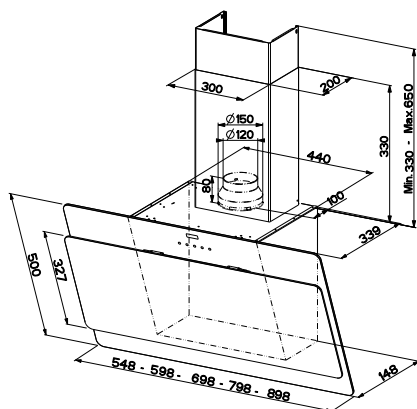
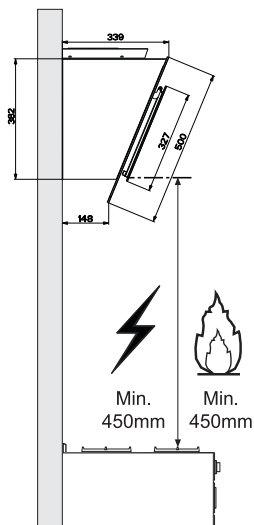
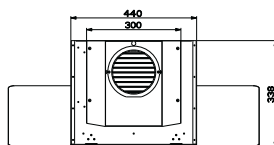
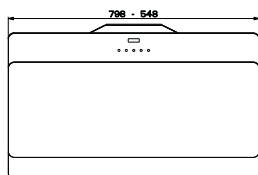
Об.	Кол.	Части изделия
1	1	Корпус вытяжки в комплекте с устройствами управления, освещением, вентилятором, фильтрами
2.1	1	Верхняя дымовая труба (дополнительно)
2.2	1	Нижняя дымовая труба (дополнительно)
8	1	Регулируемая решетка выпуска воздуха
9	1	Фланец (дополнительно)
15	Уголок (дополнительно)	
16	1	Фильтрующая крышка (дополнительно)

Об.	Кол.	Установочные элементы
7.2.1	2	Крепежная скоба верхней дымовой трубы (дополнительно)
11	6	Вкладыши (4 дополнительно)
11а	2	Вкладыши SB 12/10
12а	6	Винты 4,2 x 44,4 (4 дополнительно)
12с	10	Винты 2,9 x 6,5 (6 дополнительно)
12d	6	Винты 2,9 x 9,5 (4 дополнительно)

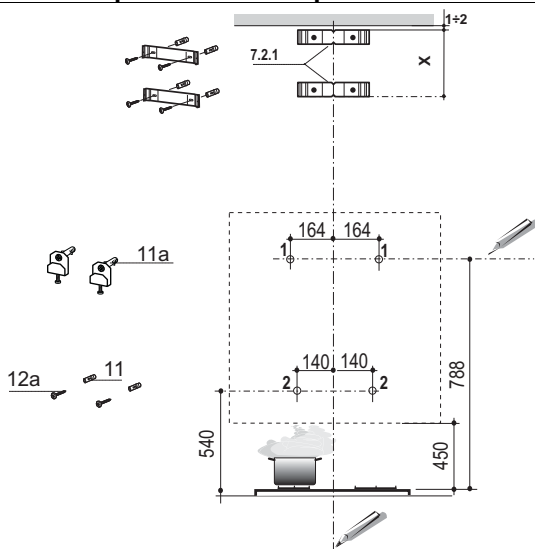
Кол.	Документы
1	Руководство по эксплуатации



Габариты



Отверстия в стене и крепление скоб



Проведите на стене:

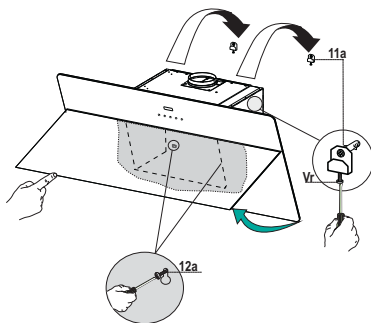
- вертикальную линию до потолка или до верхнего предела по центру участка, предназначенного для установки вытяжки;
- горизонтальную линию на расстоянии не менее 788 мм над варочной панелью.
- Отметьте точку **(1)** на горизонтальной линии на расстоянии 164 мм справа от вертикальной линии.
- Повторите эту операцию с противоположенной стороны вертикальной линии и проверьте, чтобы точки были на одном уровне.
- Обозначьте, как показано на рисунке, контрольную точку **(2)** на расстоянии 140 мм от вертикальной линии и на расстоянии 540 мм над варочной панелью.
- Повторите эту операцию с противоположенной стороны вертикальной линии и проверьте, чтобы точки были на одном уровне.
- Просверлите отверстия \varnothing 12 мм в обозначенных точках **(1)**.
- Просверлите отверстия \varnothing 8 мм в обозначенных точках **(2)**.
- Вставьте вкладыши со скобой **11a** в отверстия **(1)** и ввинтите их в стену.
- Вставьте в отверстия вкладыши **11** в отверстия **(2)**.

Установка вытяжки с декоративным дымоходом (Дополнительно)

- Приложите, как показано, скобу **7.2.1** к стене на расстоянии 1 – 2 мм от потолка или верхнего предела и выровняйте ее центр (пазы) по вертикальной линии.
- Отметьте центры отверстий скобы.
- Приложите, как показано, скобу **7.2.1** на расстоянии X мм под первой скобой (X = высота прилегаемой в комплекте верхней части дымохода) и выровняйте ее центр (пазы) по установочной вертикальной линии.
- Отметьте центры отверстий скобы.
- Просверлите отверстия \varnothing 8 мм в обозначенных точках.
- Вставьте в отверстия вкладыши **11**.
- Закрепите скобы прилагаемыми винтами **12a** (4,2 x 44,4).

Установка корпуса вытяжки

- Откройте створки/Дверь открытых дверей (см. Панель разделе Открытие).
- За специальные ручки выньте металлические жировые фильтры.
- Вставьте два винта **Vr** кронштейнов **11a** в исходное положение.
- Повесьте корпус вытяжки на 2 кронштейна **11a**.
- Изнутри корпуса вытяжки отрегулируйте затяжку винтов **Vr**, чтобы выставить корпус по уровню.
- Затяните предохранительные винты **12a**.
- Закройте створки/Дверь открытых дверей.

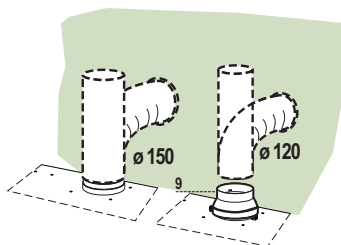


Соединения

ВЫПУСК ВОЗДУХА ИЗ ВСАСЫВАЮЩЕЙ ВЫТЯЖКИ

Для установки всасывающей вытяжки соединить ее с выпускной трубой жесткой или гибкой трубой диаметром 150 или 120 мм, тип которой может выбрать монтажник.

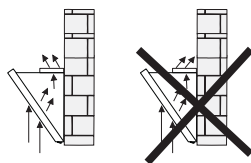
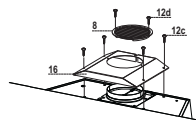
- Для соединения трубой $\varnothing 120$ мм вставить переходный фланец **9** в выпускное отверстие корпуса вытяжки.
- Закрепить трубку соответствующими трубными зажимами. Необходимый крепежный материал не входит в комплект.
- Вынуть фильтры от запахов на активном угле.



Выпуск воздуха фильтрующей вытяжки

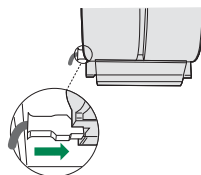
Для установки фильтрующей модификации вытяжки необходимо приобрести дополнительный комплект патрона на активном угле.

- Привинтить фильтрующую крышку к выпускному отверстию воздуха четырьмя винтами **12c** (2,9 x 6,5).
- Закрепить регулируемую решетку **8** на выпускном отверстии отработанного воздуха **2** входящими в комплект винтами **12d** (2,9 x 9,5).



ЭЛЕКТРИЧЕСКОЕ ПОДКЛЮЧЕНИЕ

- Соединить вытяжку с сетевым напряжением, установив двухполюсный выключатель с разведением контактов не менее 3 мм.
- Снять противожировые фильтры (смотри раздел “Уход”) и проверить правильность положения разъема питающего кабеля в розетке вытяжки



Установка дымохода

Дымоход может быть установлен, только когда подключена вытяжка во всасывающей модификации.

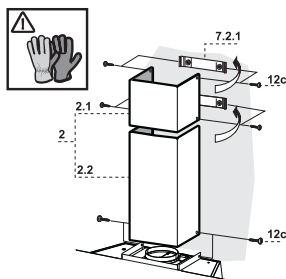
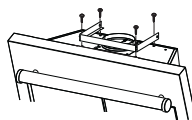
- Прикрепить уголок **15** к корпусу вытяжки входящими в комплект винтами **12d** (2,9 x 9,5).

Верхняя часть дымохода

- Слегка развести две боковые кромки дымохода, зацепить их за скобы **7.2.1** и вновь свести их до упора.
- Закрепить дымоход сбоку 4 входящими в комплект винтами **12c** (2,9 x 6,5).

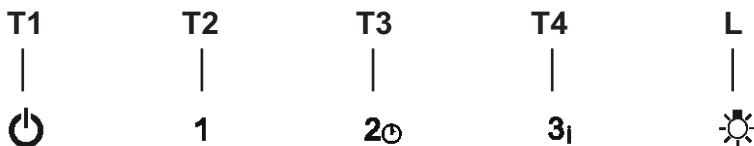
Нижняя часть дымохода

- Слегка развести две боковые кромки дымохода, зацепить их между верхней частью дымохода и стеной и вновь свести их до упора.
- Закрепить нижнюю часть дымохода сбоку к корпусу вытяжки входящими в комплект 2 винтами **12c** (2,9 x 6,5).



ЭКСПЛУАТАЦИЯ

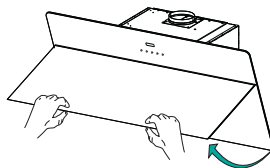
Панель управления



Кнопка	Назначение	
T1	Выключение двигателя.	-
T2	Включение двигателя на первой скорости.	Кнопки T1 и T2 включены.
T3	Включение двигателя на второй скорости.	Кнопки T1 и T3 включены.
	При нажатии на 2 секунды: выключение двигателя и освещения с задержкой на 30 минут. В случае включения этой функции остается возможным изменение скорости.	Мигают соответствующие кнопки: T1 и (T2 , или T3 , или T4).
T4	Включение двигателя на третьей скорости.	Кнопки T1 и T4 включены.
	При нажатии этой кнопки на 2 секунды происходит включение интенсивного режима на 6 минут, по истечении которых двигатель снова начинает работать со скоростью, заданной ранее. Интенсивный режим предназначен для случаев очень большого объема дыма при приготовлении.	Кнопка мигает.
L	Включение и выключение осветительной системы при максимальной интенсивности.	Кнопка включена.

Открытие панели

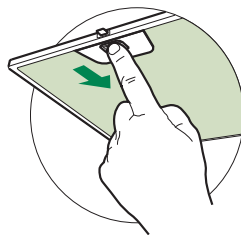
- Откройте вытяжную панель, потянув за нее.
- Панель может фиксироваться в любом положении.
- Очистите панель снаружи влажной тряпкой, смоченной в нейтральном жидком моющем веществе.
- Очистите панель также изнутри умеренно увлажненной тряпкой с нейтральным чистящим средством. Нельзя пользоваться для этого тряпками/губками, пропитанными большим количеством влаги, а также абразивными составами и нельзя направлять на панель струи воды.



Противоожиревые фильтры

ОЧИСТКА МЕТАЛЛИЧЕСКИХ ПРОТИВООЖИРОВЫХ ФИЛЬТРОВ

- Такой фильтр можно также мыть в посудомоечной машине. Мыть фильтр необходимо не реже одного раза в 2 месяца или чаще в случае его активного применения.
- Откройте панели Comfort, потянув за них.
- Снимите фильтры по одному, сдвигая их к задней части и вытягивая одновременно книзу.
- Старайтесь не сгибать фильтры при мойке; перед установкой фильтров на место их нужно высушить. (Возможное изменение с течением времени цвета фильтра не приводит никоим образом к снижению эффективности его действия.)
- Установите фильтры на место, следя за тем, чтобы удерживать ручку так, чтобы она была видна снаружи.
- Закройте панели Comfort.

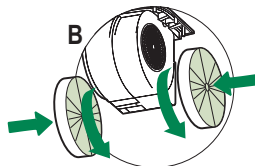
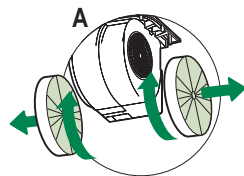


Фильтры против запахов на активном угле (фильтрующая вытяжка)

Фильтры против запахов на активном угле нельзя мыть и восстанавливать. Их следует заменять приблизительно каждые 4 месяца работы или чаще в случае особенно интенсивного использования.

ЗАМЕНА

- Потяните на себя и снимите передние панели.
- Выньте противожировые фильтры.
- Выньте насыщенные фильтры против запахов на активном угле, как показано на рисунке (А).
- Установите новые фильтры, как показано на рисунке (В).
- Поставьте на место противожировые фильтры.
- Установите передние панели.



Освещение

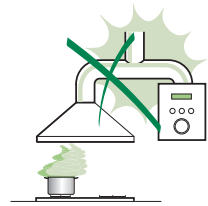
- Для замены светодиода обращайтесь в обслуживающий центр ("Для приобретения обращайтесь в обслуживающий центр").

OHJEET JA SUOSITUKSET

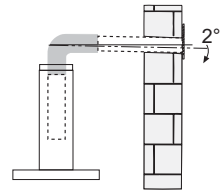
△ Käyttöohjeet koskevat useampia laitemalleja. On siis mahdollista, että niissä on sellaisten yksittäisten ominaisuuksien kuvauksia, joita ei sinun laitteessasi ole.

ASENNUS

- Valmistaja ei vastaa väärästä asennuksesta tai käytöstä aiheutuneista vahingoista.
- Pienin turvallinen etäisyys keittotason ja liesituulettimen välillä on 650 mm (jotkut mallit voidaan asentaa alemmas, katso työ- ja asennusmittoja koskevaa kappaletta).
- Tarkista, että sähköverkon jännite vastaa liesituulettimen sisällä olevan arvokilven tietoja.
- Luokan I laitteita varten on tarkistettava, että kodin sähköverkossa on sopiva maadoitus.



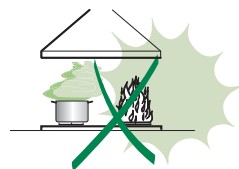
- Liitä liesituuletin savuhormiin putkella, jonka läpimitta on vähintään 120 mm. Savun poistoreitin on oltava mahdollisimman lyhyt.
- Älä liitä liesituuletinta savukanaviin, joiden kautta poistetaan palamishöyryjä (esimerkiksi lämmityskattilat, takat jne.).
 - Jos liesituuletinta käytetään yhdessä muiden kuin sähkölaitteiden (esimerkiksi kaasulaitteiden) kanssa, on pystyttävä takaamaan riittävä huoneen tuuletus poistokaasujen paluuvirtauksen estämiseksi. Keittiössä täytyy olla aukko suoraan ulos puhtaan ilman virtauksen takaamiseksi. Kun liesituuletinta käytetään yhdessä muiden kuin sähkölaitteiden kanssa, huoneen negatiivinen paine ei saa ylittää 0,04 mbar, jotta liesituuletin ei palauta höyryjä huoneeseen.
 - Ilmaa ei saa poistaa taipuisan putken kautta, jota käytetään kaasulla tai muilla polttoaineilla toimivien laitteiden savun imemiseen (älä käytä laitteita, jotka poistavat vain huoneeseen).
 - Mikäli virtajohto on vahingoittunut, vaarojen välttämiseksi sen vaihtaminen täytyy antaa valmistajan tai huoltopalvelun tehtäväksi.



- Jos kaasukäyttöisen keittotason asennusohjeet määräävät, että etäisyyden on oltava yllä mainittua suurempi, ohjeita on noudatettava. Kaikkia ilman poistoa koskevia määräyksiä on noudatettava.
- Käytä vain liesituulettimelle sopivia ruuveja ja kiinnitysosia.
Varoitus: Jos ruuveja ja kiinnitysosia ei asenneta näiden ohjeiden mukaisesti, voi aiheutua sähköiskuvaara.
- Liitä liesituuletin sähköverkkoon asentamalla kaksinapainen kytkin, jonka koskettimien väli on vähintään 3 mm.

KÄYTTÖ

- Liesituuletin on suunniteltu ainoastaan kotitalouskäyttöön, keittön hajujen poistamiseen.
- Älä koskaan käytä liesituuletinta muuhun tarkoitukseen kuin siihen, mitä varten se on suunniteltu.
- Älä koskaan pidä korkeita liekkejä toiminnassa olevan liesituulettimen alla.
- Säädä liekkien koko sillä tavoin, että ne kohdistuvat vain kypsennysastian pohjaan. Varmista, etteivät liekit tule astian reunojen alta.
- Rasvakeittimiä on valvottava jatkuvasti käytön aikana: ylikuumentunut öljy voi syttyä palamaan.
- Älä liekitä liesituulettimen alla: se voi aiheuttaa tulipalon.
- Alle 8-vuotiaat lapset ja psyykkisesti, fyysisesti tai sensorisesti rajoitteiset henkilöt tai kokemattomat ja taitamattomat henkilöt saavat käyttää tätä laitetta vain, jos heitä valvotaan ja heille on annettu tiedot laitteen turvallisesta käytöstä ja siihen liittyvistä vaaroista. Varmista, etteivät lapset pääse leikkimään laitteella. Lapset eivät saa tehdä käyttäjän puhdistus- ja huoltotoimenpiteitä ilman valvontaa.
- Tätä laitetta eivät saa käyttää henkilöt (lapset mukaan lukien), joiden mielen, ruumiin tai aistien terveys on heikentynyt tai joilla ei ole riittävää kokemusta ja tietoa, ellei heidän turvallisuudestaan vastaava henkilö valvo ja ohjaa heitä.



- “ **HUOMIO:** Kosketettavissa olevat osat voivat tulla hyvin kuumiksi keittolaitteiden käytön aikana ”.

HUOLTO

- Sammuta laite tai kytke se irti sähköverkosta ennen minkään puhdistus- tai huoltotoimenpiteen aloittamista.
- Puhdista ja/tai vaihda suodattimet määrätyn ajan kuluttua (tulipalovaara).
- Rasvasuodattimet täytyy puhdistaa aina 2 kuukauden käytön jälkeen tai useammin, jos laitetta käytetään paljon. Ne voidaan pestä astianpesukoneessa.
- Aktiivihillisuodattimia ei voi pestä eikä regeneroida, ne täytyy vaihtaa noin 4 kuukauden käytön jälkeen tai useammin, jos laitetta käytetään paljon.
- ”Jos laitetta ei puhdisteta ohjeiden mukaisesti, on olemassa tulipalovaara”.
- Puhdista liesituuletin kostealla liinalla ja neutraalilla pesunesteellä.



Merkki — tuotteessa tai sen pakkauksessa osoittaa, että tuotetta ei saa hävittää tavallisen kotitalousjätteen mukana. Tuote täytyy toimittaa asianmukaiseen sähköisten ja elektronisten osien keräyskeskukseen. Varmistamalla, että tuote hävitetään oikealla tavalla, on mahdollista auttaa välttämään ympäristöä ja henkilöiden terveyttä uhkaavia haittavaikutuksia, joita voi syntyä vääränlaisesta hävittämisestä. Lisätietoja tuotteen kierrättämisestä saat paikallisilta viranomaisilta, paikallisesta jätehuollosta tai liikkeestä, josta tuote on ostettu.

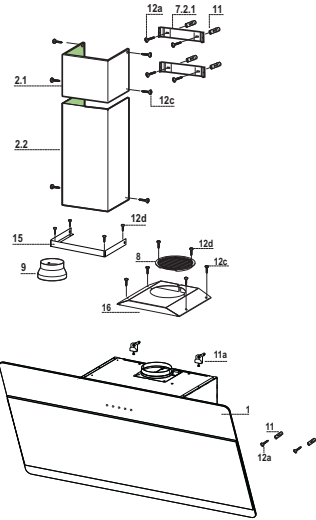
MITAT JA OSAT

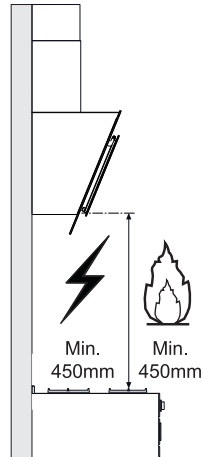
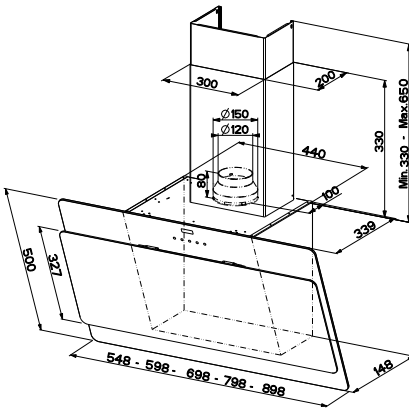
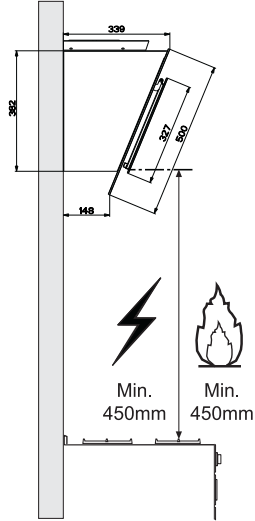
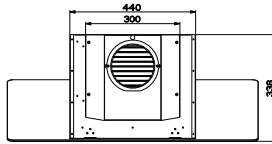
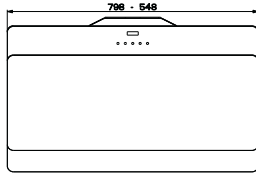
Osat

Viite	Lkm	Tuotteen osat
1	1	Liesituulettimen runko, johon kuuluu: Kytkimet, valo, tuuletusyksikkö, suodattimet
2.1	1	Ylähorni (lisävaruste)
2.2	1	Alahorni (lisävaruste)
8	1	Ilman ulostulo ritilä (lisävaruste)
9	1	Sovituslaippa (lisävaruste)
15	1	Kulmaosa (lisävaruste)
16	1	Suodatuskansi (lisävaruste)

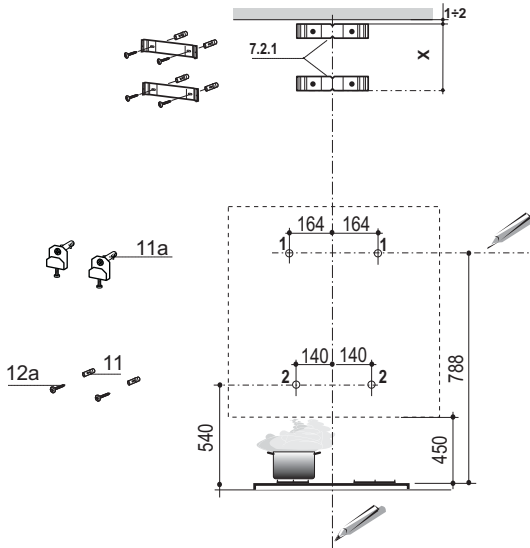
Viite	Lkm	Asennuksen osat
7.2.1	2	Ylähornin kiinnitystuet (lisävaruste)
11	6	Ruuvitulpat (4 lisävaruste)
11a	2	Ruuvitulpat SB 12/10
12a	6	Ruuvit 4,2 x 44,4 (4 lisävaruste)
12c	10	Ruuvit 2,9 x 6,5 (6 lisävaruste)
12d	6	Ruuvit 2,9 x 9,5 (4 lisävaruste)

Lkm	Asiakirjat
1	Käyttöohjeet





Seinän poraus ja tukien kiinnittäminen



Merkitse seinälle:

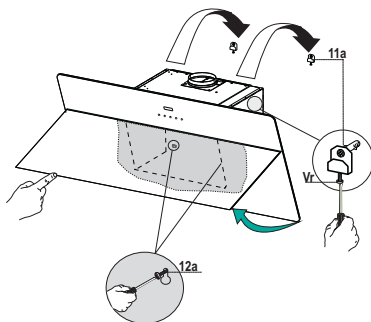
- pystysuora viiva kattoon tai ylärajaan saakka liesituulettimen asennusalueen keskikohdalle,
- vaakasuora viiva vähintään 788 mm keittotason yläpuolelle.
- Merkitse vaakasuoralle viivalle piste **(1)**, 164 mm pystysuoran viitelinjan oikealle puolelle.
- Toista toimenpide toiselle puolelle ja tarkista, että ne ovat samalla tasolla.
- Merkitse ohjeiden mukaisesti viitepiste **(2)** 140 mm pystysuorasta viitelinjasta ja 540 mm keittotason yläpuolelle.
- Toista toimenpide toiselle puolelle ja tarkista, että ne ovat samalla tasolla.
- Poraa merkittyihin kohtiin **(1)** reiät \varnothing 12 mm.
- Poraa merkittyihin kohtiin **(2)** reiät \varnothing 8 mm.
- Aseta reikiin **(1)** tulpat ja tuki **11a**, ruuvaa kiinni.
- Laita tulppa **11** reikiin **(2)**.

Asennus koristehormilla: (Lisävaruste)

- Aseta tuki **7.2.1** kuten kuvassa 1-2 mm katosta tai ylärajasta niin että sen keskikohta (kolot) on pystysuoran viitelinjan kohdalla.
- Merkitse tuen reikien keskipisteet.
- Aseta tuki **7.2.1** kuten kuvassa X mm ensimmäisen tuen alapuolelle (X = toimitetun ylähormin korkeus), niin että sen keskikohta (kolot) on pystysuoran viitelinjan kohdalla.
- Merkitse tuen reikien keskipisteet.
- Poraa merkittyihin kohtiin reiät \varnothing 8 mm.
- Laita reikiin tulpat **11**.
- Kiinnitä tuet toimitetuilla ruuveilla **12a** (4,2 x 44,4).

Liesituulettimen rungon kokoaminen

- Avaa ovi/ovet (Katso kappaletta paneelien avaaminen).
- Poista rasvasuodattimet kahvojen avulla.
- Säädä kaksi ruuvia **Vr** tuessa **11a** liikkeen alkuun.
- Kiinnitä liesituulettimen runko kahteen tukeen **11a**.
- Tasapainota liesituulettimen runko sisäpuolelta ruuveilla **Vr**.
- Ruuvaa kiinni turvaruuvi **12a**.
- Sulje ovi/ovet.

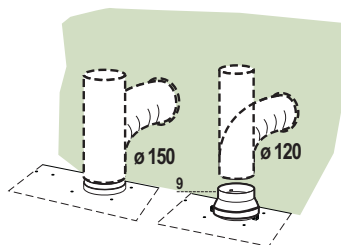


Ilmanpoistoputket

HORMILIIÄNTÄINEN MALLI

Tämä malli asennetaan liittämällä koneisto hormiin oman valintasi mukaan joko taipuisalla tai jäykällä \varnothing 150 tai 120 mm putkella.

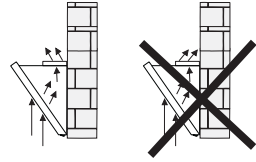
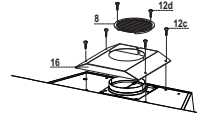
- Asentaaksesi \varnothing 120 mm ilmanvaihtoputken asenna supistusputki **9** koneiston poistoilma-aukon päälle.
- Asenna ilmanpoistoputki riittävällä määrällä putkenkiinnittimiä (eivät sisälly toimitukseen).
- Poista mahdolliset aktiivihilisuodattimet.



Suodatusversion ilman ulostulo

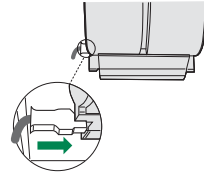
Suodatusversion asentamista varten on hankittava lisävarustesarja Aktiivihiihtisuodatin.

- Ruuvaa suodatuskansi ilman ulostuloon neljällä ruuvilla **12c** (2,9 x 6,5).
- Kiinnitä suuntausritilä **8** ulostuloon kahdella toimitetulla ruuvilla **12d** (2,9 x 9,5).



SÄHKÖLIITÄNTÄ

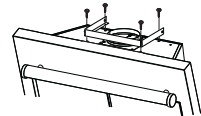
- Liitä liesituuletin sähköverkkoon turvakytkimen kautta, jonka kontaktien väli on ainakin 3 mm.
- Poista rasvasuodattimet (katso kappaletta “Huolto”) ja varmista, että virtajohdon liitin on kunnolla kiinni imulaitteessa



Hormin kokoaminen

Hormi voidaan asentaa vain liesituulettimen imuversioon.

- Kiinnitä kulmaosa **15** liesituulettimen runkoon toimitetuilla ruuveilla **12d** (2,9 x 9,5).

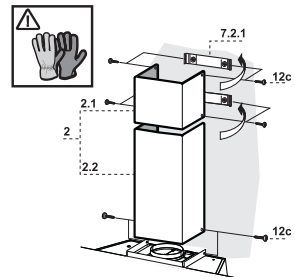


Ylähormi

- Levitä sivureunoja hieman, kiinnitä ne tukien **7.2.1** taakse ja sulje ne paikalleen.
- Kiinnitä tuet sivuilta 4 toimitetulla ruuvilla **12c** (2,9 x 6,5).

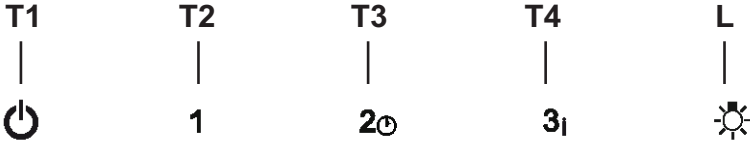
Alahormi

- Levitä hormin sivureunoja hieman, kiinnitä ne ylähormin ja seinän väliin ja sulje ne paikalleen.
- Kiinnitä alaosa sivuilta liesituulettimen runkoon 2 toimitetulla ruuvilla **12c** (2,9 x 6,5).



KÄYTTÖ

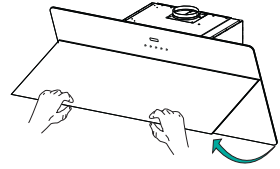
Käyttöpaneeli



Painike	Toiminto	
T1	Sammuttaa moottorin	-
T2	Käynnistää moottorin ensimmäisellä nopeudella	Painikkeet T1+T2 palavat.
T3	Käynnistää moottorin toisella nopeudella	Painikkeet T1+T3 palavat.
	Kun painiketta painetaan 2 sekunnin ajan, käynnistyy 30 minuuttia viivästetty sammutus (moottori+valot). Käyttönopeutta on mahdollista vaihtaa toiminnon ollessa aktiivisena.	Vastaavat painikkeet T1+(T2 tai T3 tai T4) vilkkuvat.
T4	Käynnistää moottorin kolmannella nopeudella	Painikkeet T1+T4 palavat.
	Kun painiketta painetaan 2 sekunnin ajan, aktivoituu tehonopeus, joka toimii 10 minuuttia. Ajustetun ajan päätyttyä nopeus palaa asetettuun arvoon. Soveltuu käytettäväksi kun savua on paljon.	Painike vilkkuu.
L	Sytyttää ja sammuttaa valaistuksen suurimmalla teholla.	Painikkeen valo palaa

Paneelin avaaminen

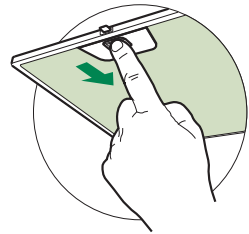
- Vedä paneeli auki.
- Paneeli lukittuu kohtaan, johon se sijoitetaan.
- Puhdista se ulkopuolelta kostealla liinalla ja neutraalilla pesunesteellä.
- Puhdista se myös sisäpuolelta kostealla liinalla ja neutraalilla pesuaineella, älä käytä märkiä liinoja tai sieniä äläkä vesisuihkua. Älä käytä hankaavia aineita.



Rasvasuodattimet

METALLISTEN RASVASUODATTIMIEN PUHDISTUS

- Suodattimet voidaan pestä myös astianpesukoneessa. On suositeltavaa pestä ne joka toinen kuukausi. Jos tuulettimen käyttö on erikoisen runsasta, suositellaan suodattimien pesua useammin.
- Avaa Comfort Panel -osat vetämällä niitä kevyesti ulospäin.
- Poista suodattimet yksi kerrallaan painamalla suodatinta taaksepäin ja samanaikaisesti alaspäin vetämällä.
- Pese suodattimet. Vältä niiden taivutusta. Anna niiden kuivua ennen uudelleen asennusta. (Mahdollinen suodattimen ulkopinnan värinmuutos ajan kuluessa ei vaikuta suodattimen tehokkuuteen.)
- Asenna suodattimet uudelleen paikoilleen. Varmista, että suodattimien poistokahva jää ulkopuolelle näkyviin.
- Sulje Comfort Panel -osat.

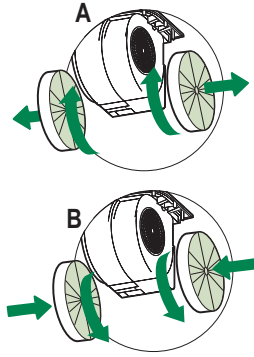


Aktiivihiiisuodatin (Suodatinversio)

Suodattimia ei voi pestä eikä uudistaa, vaan ne täytyy vaihtaa vähintään neljän kuukauden välein tai useammin, mikäli laitetta käytetään paljon

AKTIIVIHIIISUODATTIMEN VAIHTAMINEN

- Avaa Comfort Panel vetämällä niitä kevyesti ulospäin.
- Irrota metalliset rasvasuodattimet.
- Irrota vanhat aktiivihiiisuodattimet kuten kuvassa (A).
- Asenna uudet suodattimet paikalleen kuten kuvassa (B).
- Laita metalliset rasvasuodattimet paikoilleen.
- Sulje Comfort Panel.



Valaistus

- Vaihtoa varten ota yhteys huoltopalveluun ("Hankintaa varten ota yhteys huoltopalveluun").

UWAGI I SUGESTIE

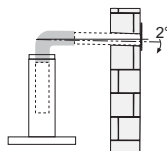
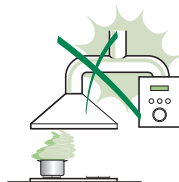
- △ Instrukcja obsługi dotyczy różnych modeli niniejszego urządzenia. Dlatego też w niektórych jej miejscach można znaleźć opisy, które nie dotyczą tego konkretnego urządzenia.

MONTAŻ

- Producent nie ponosi odpowiedzialności za ewentualne szkody spowodowane przez nieprawidłową instalację lub użytkowanie.
- Minimalna bezpieczna odległość od powierzchni gotowania do krawędzi okapu powinna wynosić co najmniej 650 mm (niektóre modele mogą zostać zainstalowane niżej; patrz odpowiedni rozdział zawierający wymiary robocze i montażowe).
- Sprawdzić, czy napięcie w sieci elektrycznej odpowiada danym umieszczonym na tabliczce znamionowej znajdującej się wewnątrz okapu.
- Dla urządzeń klasy I należy sprawdzić, czy sieć elektryczna wyposażona jest w odpowiednie uziemienie.

Podłączyć wyciąg do komina dymnego przy pomocy rury o średnicy minimalnej 120 mm. Trasa rury powinna być możliwie najkrótsza.

- Okapu nie należy podłączać do kanałów dymowych, przez które odprowadzane są dymy powstające na skutek spalania (na przykład z grzejników, kominów).
- Jeżeli okap używany jest w połączeniu z kuchenkami nieelektrycznymi (np. gazowymi), należy zagwarantować odpowiedni poziom wentylacji lokalu tak, aby zapobiec powrotowi spalin z komina. Kuchnia musi mieć otwór wentylacyjny bezpośrednio na zewnątrz tak, aby zapewnić dopływ świeżego powietrza. Jeżeli okap używany jest w połączeniu z kuchenkami nieelektrycznymi, podciśnienie w pomieszczeniu nie może przekraczać 0,04 mbar, aby zapobiec powrotowi spalin.
- Powietrze nie może być odprowadzane przez rurę elastyczną używaną do odprowadzania spalin z urządzeń zasilanych gazem lub innymi paliwami (nie używać z urządzeniami, które pobierają powietrze z pomieszczenia).
- Jeżeli kabel zasilający zostanie uszkodzony, w celu uniknięcia sytuacji zagrożenia powinien zostać wymieniony przez producenta lub wykwalifikowanych pracowników serwisu.



- Jeśli instrukcja instalacji kuchenki gazowej wskazuje na potrzebę zastosowania większej odległości niż podana powyżej, należy to wziąć pod uwagę. Należy przestrzegać wszystkich norm dotyczących odprowadzania powietrza.
- Używać wyłącznie śrub oraz osprzętu typu odpowiedniego dla danego okapu.
Ostrzeżenie: brak śrub lub elementu osprzętu zgodnych z instrukcją może być przyczyną porażenia prądem.
- Przyłączyć okap do sieci zasilającej, montując wyłącznik dwubiegunowy o otwarciu styków co najmniej 3 mm.

UŻYTKOWANIE

- Okap został zaprojektowany wyłącznie do użytku domowego, do eliminacji zapachów kuchennych.
- Okapu nie należy używać do celów innych niż te, do których jest on przeznaczony.
- Nie wolno nigdy pozostawiać wolnego ognia o dużej intensywności pod działającym okapem.
- Należy dokonać regulacji intensywności płomienia w taki sposób, aby znajdował się wyłącznie pod naczyniem do gotowania i nie wydostawał się z pod niego.
- Nie zostawiać naczyń do smażenia bez nadzoru podczas użycia: przegrzany olej może się zapalić.
- Nie zapalać potraw pod okapem: może to być przyczyną pożaru.
- Niniejsze urządzenie może być używane przez dzieci w wieku poniżej 8 lat oraz osoby niepełnosprawne fizycznie lub umysłowo oraz bez doświadczenia lub wiedzy na temat jego działania, powinni oni zostać jednak poinstruowani i skontrolowani w kwestii obsługi urządzenia przez osoby odpowiedzialne za ich bezpieczeństwo. Należy upewnić się, że dzieci nie będą bawiły się urządzeniem. Czyszczenie i konserwacja urządzenia nie powinny być wykonywane przez dzieci, chyba że są one nadzorowane.
- Niniejsze urządzenie nie może być używane przez osoby (w tym dzieci) niepełnosprawne fizycznie lub umysłowo oraz bez doświadczenia lub wiedzy na temat jego działania; użytkownicy powinni zostać poinstruowani i skontrolowani w kwestii obsługi urządzenia przez osoby odpowiedzialne za ich bezpieczeństwo.



- „**UWAGA:** części zewnętrzne mogą stać się bardzo gorące, jeżeli używane są razem z urządzeniami przeznaczonymi do gotowania”.

KONSERWACJA

- Wyłączyć urządzenie lub odłączyć je od źródła zasilania elektrycznego przed przystąpieniem do wszelkich prac związanych z czyszczeniem i konserwacją.
- Umyć i/lub wymienić filtry po określonym czasie (zagrożenie pożarowe).
- Filtry przeciw tłuszczowe należy myć co 2 miesiące lub częściej w razie użytkowania intensywnego, można je myć w zmywarce.
- Filtry z węgla aktywnego nie są przeznaczone do mycia ani regeneracji i należy je wymieniać co około 4 miesiące użytkowania lub częściej, jeśli używane są bardzo intensywnie.
- „Istnieje ryzyko pożaru, jeżeli czyszczenie nie będzie przeprowadzane zgodnie ze wskazówkami”.
- Zaleca się czyszczenie okapu przy pomocy wilgotnej ściereczki i neutralnego płynu do mycia.

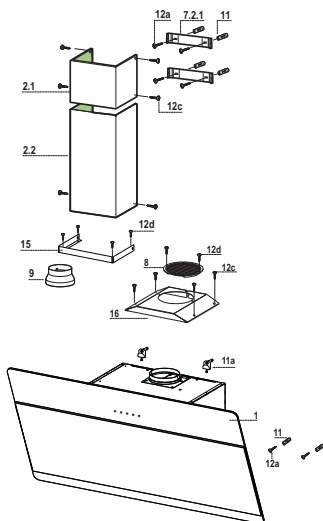


Symbol — znajdujący się na urządzeniu lub na jego opakowaniu oznacza, że nie wolno danego urządzenia wyrzucać razem ze zwykłymi odpadami domowymi. Zużyty produkt należy przekazać do centrum zbiórki odpadów, specjalizującego się w recyklingu komponentów elektrycznych i elektronicznych. Likwidując produkt w sposób właściwy, przyczyniasz się do zapobiegania ewentualnym ujemnym wpływom na środowisko naturalne oraz na zdrowie ludzi, które mogłyby powstać w wyniku niewłaściwej likwidacji. Szczegółowe informacje na temat recyklingu tego produktu można uzyskać w urzędzie miasta/ gminy, lokalnych instytucjach zajmujących się likwidacją odpadów lub w sklepie, w którym produkt został zakupiony.

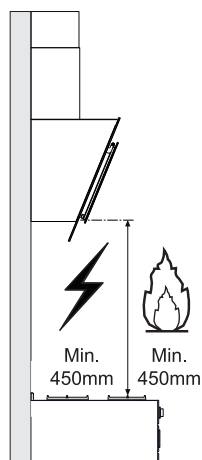
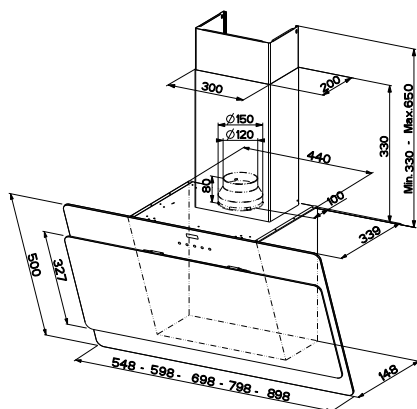
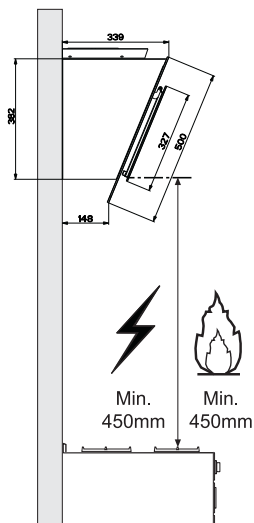
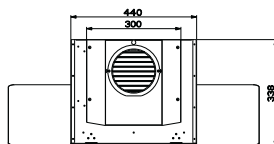
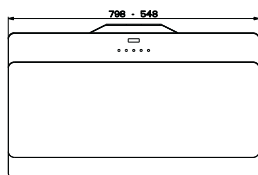
WŁAŚCIWOŚCI TECHNICZNE

Części składowe

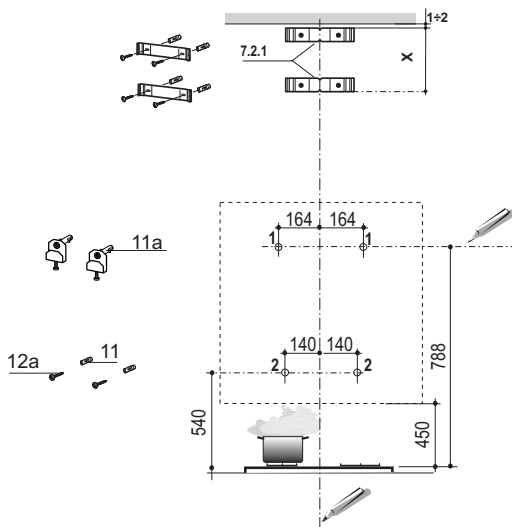
Odn.	Il.	Elementy urządzenia
1	1	Korpus okapu wraz z: przyciskami sterowania, oświetleniem, zespołem wentylatora, filtrami.
2.1	1	Komin górny (opcja)
2.2	1	Komin dolny (opcja)
8	1	Kratka kierunkowa Wyjście powietrza (opcja)
9	1	Kołnierz (opcja)
15	1	Kątownik (opcja)
16	1	Pokrywa filtrująca (opcja)
Odn.	Il.	Elementy montażowe
7.2.1	2	Elementy montażowe komina górnego (opcja)
11	6	Kołki (4 opcjonalne)
11a	2	Kołki SB 12/10
12a	6	Śruby 4,2 x 44,4 (4 opcjonalne)
12c	10	Śruby 2,9 x 6,5 (6 opcjonalne)
12d	6	Śruby 2,9 x 9,5 (4 opcjonalne)
Il.	Dokumentacja	
1	Instrukcja	



Wymiary



Wiercenie w ścianie i montaż podpórek



Pierwszym krokiem jest postępowanie według poniższych rysunków:

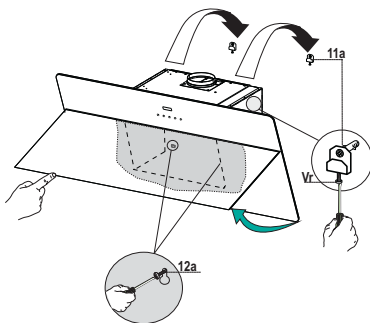
- pionowa linia biegnąca do sufitu lub do górnego ogranicznika, pośrodku miejsca, gdzie okap będzie zamontowany;
- pozioma linia na minimalnej wysokości 788 mm powyżej blatu kuchenki.
- Wyznaczyć punkt **(1)** na poziomej linii 164 mm na prawo od pionowej linii odniesienia.
- Powtórzyć tę czynność po drugiej stronie, sprawdzając, czy te dwa oznaczenia są wypoziomowane.
- Wyznaczyć punkt odniesienia **(2)** tak, jak wskazano 140 mm od pionowej linii odniesienia i 540 mm nad blatem kuchenki.
- Powtórzyć tę czynność po drugiej stronie, sprawdzając, czy te dwa oznaczenia są wypoziomowane.
- Wywiercić otwory w zaznaczonych punktach **(1)**, używając wiertła o średnicy 12 mm.
- Wywiercić otwory w zaznaczonych punktach **(2)** używając wiertła o średnicy 8 mm.
- Włożyć wtyki kwadratowe **11a** w otwory **(1)** i dokręcić śruby.
- Włożyć wkręty **11** w otwory **(2)**.

Aby zamontować komin ozdobny (opcjonalnie)

- Umieścić podpórkę **7.2.1** na ścianie około 1-2 mm od sufitu lub od górnego ogranicznika, wyrównując środek (karb) z pionowymi liniami odniesienia.
- Zaznaczyć na ścianie miejsca otworów dla podpórek.
- Umieścić podpórkę **7.2.1** na ścianie na wysokości X mm poniżej pierwszej podpórki (X = wysokość górnego segmentu kominu), wyrównując środek (karb) z linią pionową.
- Zaznaczyć na ścianie miejsca otworów dla podpórek.
- Wywiercić otwory o średnicy 8 mm we wszystkich oznaczonych miejscach.
- Włożyć kołki rozporowe **11** do otworów.
- Zamontować podpórki używając śrub **12a** (4,2 x 44,4) dołączonych do zestawu.

Montaż korpusu okapu

- Otworzyć klapy/klapę (patrz rozdział otwieranie paneli).
- Wyciągnąć filtry przeciw tłuszczowe, odczepiając odpowiednie zaczepy.
- Na początku wyregulować dwie śruby **Vr**, wsporników **11a**.
- Założyć korpus okapu na 2 wsporniki **11a**.
- Od wnętrza korpusu śrubami **Vr** wykonać poziomowanie okapu.
- Zakreślić śruby zabezpieczające **12a**.
- Zamknąć klapy/klapę.

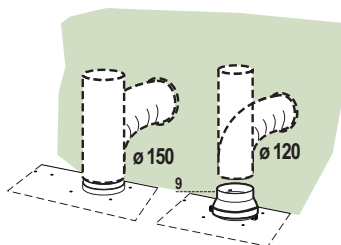


Podłączenia

WYLOT POWIETRZA WERSJA Z WYCIĄGIEM

Aby zainstalować okap w wersji z wyciągiem, należy go podłączyć do rury wylotowej za pomocą sztywnej lub giętkiej rury \varnothing 150 lub 120 mm; wyboru rury dokonuje monter.

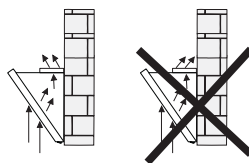
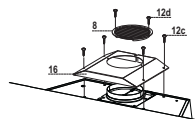
- Do podłączenia z rurą \varnothing 120 mm założyć kołnierz redukcyjny **9** na wylot w korpusie okapu.
- Zamocować rurę przy pomocy odpowiednich opasek. Konieczne materiały nie znajdują się w zestawie.
- Wyjąć ewentualne węglowe filtry antyzapachowe.



WYLOT POWIETRZA - WERSJA Z FILTREM

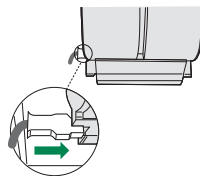
Aby zainstalować okap w wersji z filtrem, należy kupić opcjonalny zestaw z wkładem wykonanym z węgla aktywnego.

- Przykręcić pokrywę filtrującą na wylot powietrza przy pomocy czterech śrub **12c** (2,9 x 6,5).
- Przykręcić kratkę kierunkową **8** na wylocie powietrza przy pomocy 2 śrub **12d** (2,9 x 9,5) znajdujących się w zestawie.



PODŁĄCZENIE ELEKTRYCZNE

- Podłączyć okap do sieci zasilania za pomocą wtyczki dwubiegowej z rozwarciem styków – minimalnie 3 mm.
- Wyjmij filtry tłuszczowe (patrz par. „Konserwacja”) i upewnij się, czy wtyczka przewodu zasilania jest prawidłowo włożona do gniazda wtyczkowego okapu.



Montaż komina

Komin może być instalowany tylko do okapu w wersji z wyciągiem.

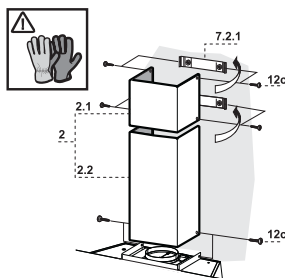
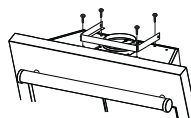
- Przykręcić kątownik **15** do korpusu okapu przy pomocy śrub **12d** (2,9 x 9,5) znajdujących się na wyposażeniu.

Komin górny

- Rozszerzyć delikatnie ścianki boczne komina i założyć na element montażowy **7.2.1**.
- Przykręcić z boku do elementów montażowych 4 śruby **12c** (2,9 x 6,5) znajdujące się na wyposażeniu.

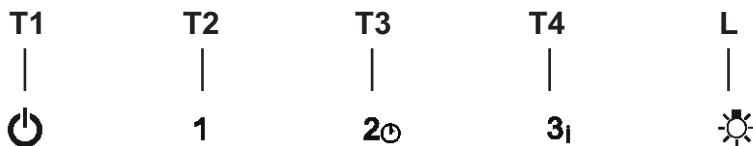
Komin dolny

- Rozszerzyć delikatnie ścianki boczne komina i założyć na komin górny oraz na ścianę, zamknąć je na mocowaniu.
- Przykręcić z boku do korpusu okapu 2 śruby **12c** (2,9 x 6,5) znajdujące się na wyposażeniu.



UŻYTKOWANIE

Panel sterowania

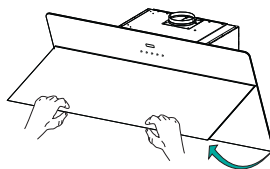


Przycisk	Funkcja	
T1	Wyłączanie silnika.	-
T2	Uruchomienie silnika z pierwszą prędkością	Świecą się przyciski T1+T2 .
T3	Uruchomienie silnika z drugą prędkością	Świecą się przyciski T1+T3 .
	Po naciśnięciu tego przycisku na 2 sekundy, aktywowana zostaje funkcja wyłączenia opóźnionego o 30 minut (silnik + oświetlenie). Po uruchomieniu tej funkcji możliwa jest zmiana prędkości.	Migają odpowiednie przyciski T1+ (T2 lub T3 lub T4).
T4	Uruchomienie silnika z trzecią prędkością	Świecą się przyciski T1+T4 .
	Po naciśnięciu tego przycisku na 2 sekundy, aktywowana zostaje prędkość intensywne na 6 minut, po tym czasie prędkość powraca do wcześniejszej ustawionej. Dostosowana do obecności bardzo intensywnych oparów z gotowania.	Przycisk miga
L	Włączanie i wyłączanie oświetlenia z maksymalną intensywnością.	Przycisk świeci się

KONSERWACJA

Otwieranie panelu

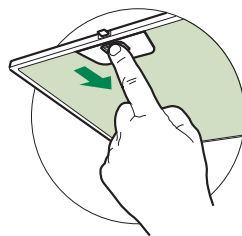
- Otworzyć panel, pociągając go.
- Panel blokuje się w każdym ustawionym położeniu.
- Wyczyścić go z zewnątrz wilgotną szmatką i neutralnym płynem do mycia.
- Umyć go również wewnątrz używając wilgotnej szmatki i neutralnego płynu do mycia; nie używać mokrych szmatek lub gąbek ani strumienia wody; nie używać środków szorujących.



Filtry tłuszczowe

CZYSZCZENIE SAMONOŚNYCH METALOWYCH FILTRÓW TŁUSZCZOWYCH

- Filtry należy czyścić co 2 miesiące użytkowania, bądź częściej w przypadku intensywnego użytkowania. Możliwe jest czyszczenie ich w zmywarce.
- Otworzyć Panele Comfort poprzez pociągnięcie.
- Należy zdejmować filtry po kolei, przesuwając ich uchwyt w kierunku tyłu urządzenia, jednocześnie ciągnąc w dół.
- Unikać zaginania filtrów podczas mycia. Przed ponownym montażem wewnątrz okapu, upewnić się, czy są całkowicie suche. (Kolor filtrów może zmieniać się z upływem czasu, nie ma to jednak wpływu na skuteczność ich działania).
- Wkładając filtry z powrotem do okapu należy zwrócić uwagę, aby zostały poprawnie zamontowane uchwytem do zewnątrz.
- Zamknąć Panele Comfort.

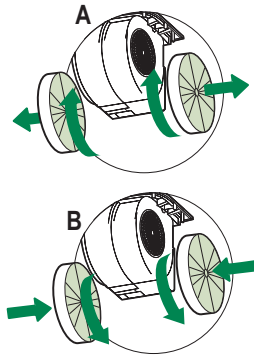


Filtry antyzapachowe z węglem aktywnym (wersja filtrująca)

Filtr antyzapachowe z węglem aktywnym nie nadaje się do mycia lub regeneracji, należy go wymieniać co około 4 miesiące, lub częściej w przypadku intensywnego użytkowania.

WYMIANA

- Otworzyć panel Comfort, pociągając go.
- Wyjąć filtry przeciwtłuszczowe.
- Wyjąć zużyte węglowe filtry antyzapachowe, jak pokazano na ilustracji (A).
- Zamontować nowe filtry, jak pokazano na ilustracji (B).
- Założyć ponownie filtry przeciwtłuszczowe.
- Zamknąć z powrotem panel Comfort.



Oświetlenie

- W celu wymiany diody należy skontaktować się z technicznym działem Obsługi Klienta („W celu nabycia diody należy skontaktować się z technicznym działem Obsługi Klienta”).

TAVSİYELER VE ÖNERİLER

△ Kullanım talimatları, bu ev aletinin çeşitli modelleri için geçerlidir. Aynı şekilde, bu ürünle ilgisi olmayan özelliklerin tanımlarını da görebilirsiniz.

MONTAJ

- Yanlış veya hatalı montajdan doğan yaralanma ve hasarlar için imalatçı yükümlü olmayacaktır.
- Pişiricinin üst kısmı ve davlumbaz arasındaki minimum güvenlik mesafesi 650 mm'dir. (Bazı modeller daha alçak mesafeye monte edilebilir, lütfen çalışma boyutları ve montaj paragraflarına bakınız.)
- Ana voltajın davlumbazın iç tarafına sabitlenmiş olan derecelendirme plakasındaki ile uyumlu olduğunu kontrol edin.

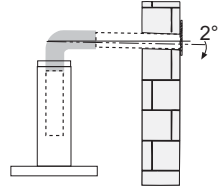


- I. sınıf ev aletleri için, ev güç kaynağının yeterli topraklama sağladığından emin olun.

Aspiratörü egzoz bacasına minimum çapı 120 mm olan bir boru vasıtasıyla bağlayın. Baca hattı mümkün olduğu kadar kısa olmalıdır.

- Davlumbazı tutuşabilir gazlar taşıyan egzoz kanallarına bağlamayın (kazanlar, şömineler, vs.).

- Eğer davlumbaz elektrikli olmayan ev aletleri ile birlikte kullanılacaksa (ör. gazlı ev aletleri), egzoz gazının geri tepmesini engellemek adına odada yeterli derecede bir havalandırma olması garanti edilmelidir. Temiz havanın girişini garanti etmek adına mutfakta temiz hava girişini sağlayan bir açıklık olmalıdır. Davlumbazın elektrik dışında enerji veren ev aletleri ile birlikte kullanılması durumunda, davlumbazın gazları geri yollamasını engellemek adına odadaki negatif basınç 0,04 barı aşmamalıdır.



- Güç kablosuna zarar gelmesi durumunda, herhangi bir riski engellemek adına imalatçı veya teknik servis birimince değiştirilmelidir.
- Hava, gaz veya başka yakıtların tahliyesi için kullanılan borulara deşarj edilmemelidir (havayı sadece odaya tahliye eden ev aletleri için geçerli değildir).

- Gaz ocağının montaj talimatlarında yukarıda belirtilenden daha fazla bir mesafe belirtilmişse, buna dikkat edilmesi gerekir. Hava deşarjı ile ilgili yönetmeliklere uyulması gerekir.
- Davlumbazı desteklemek için sadece vida ve küçük parçalar kullanın.
Uyarı: İşbu talimatlar uyarınca vidaları veya sabitleme aletlerini kullanmamak elektrik tehlikelerine yol açabilir.
- Davlumbazı, arasında en az 3mm irtibat mesafesi olan iki kutuplu bir anahtar vasıtasıyla cereyana bağlayın.

KULLANIM


- Davlumbaz mutfak kokularını gidermek adına ev kullanımı için tasarlanmıştır.
- Davlumbazı asla tasarlandığı amaçlar haricinde kullanmayın.
- Davlumbaz çalışırken altında boşuna yanan yüksek ateş asla bırakmayın.
- Ateş yoğunluğunu sadece tencere altında kalacak ve yanlardan taşmadığından emin olacak şekilde ayarlayın.
- Fritözler kullanım esnasında sürekli izlenmelidir: fazla ısınmış yağ, ateş alabilir.
- Davlumbaz altında flambe yapmayınız; yangın riski.
- Bu ev aleti, 8 yaş üstü çocuklar ve fiziksel, duyuşsal veya akli yetersizliği olan veya tecrübe ve bilgi eksikliği olan kişilerce bu kişilerin güvenliğinden sorumlu olan kişilerin gözetimi altında veya ev aletinin kullanımı ile ilgili talimatlar kendilerine verildiği durumlarda kullanılabilir. Çocuklar, ev aleti ile oynamamalıdır. Temizleme ve bakım gözetiminde olmadıklarında çocuklarca yapılmayacaktır.
- Bu ev aleti, psikolojik, fiziksel, duyuşsal sorunları olan veya tecrübe ve bilgi eksikliği olan kişilerce (çocuklar dahil), güvenliklerinden sorumlu birisi tarafından gözlemlenmedikçe ve talimat verilmedikçe kullanılmamalıdır.



- “ **DİKKAT:** Pişirme aletleri ile kullanıldıklarında temas edilebilir parçalar ısınabilir.”

BAKIM

- Herhangi bir bakım işlemine başlamadan evvel ev aletini kapatın veya ana güç kaynağından fişini çekin.
- Belirlenmiş zaman sonunda filtreleri temizleyin ve/veya değiştirin (Yangın tehlikesi).
- Yağ filtreleri her 2 ayda bir veya yoğun kullanım olması durumunda daha sık olarak temizlenmelidir ve bulaşık makinesinde yıkanabilirler.
- Aktif karbon filtresi yıkanabilir değildir, yeniden kullanılamaz ve her 4 ayda bir veya yoğun kullanım olması durumunda daha sık olarak değiştirilmelidir.
- "Temizliğin talimatlara uygun olarak yapılmadığı durumlarda yangın riski vardır."
- Davlumbazı nemli bir bez ve nötr sıvı deterjanla temizleyin.

Ürün üstündeki veya paketindeki  sembolü, bu ürünün evsel atık olarak değerlendirilmeyeceğinin göstergesidir. Elektrikli ve elektronik ekipmanın geri dönüşümü için uygun toplama noktasına teslim edilmelidir. Bu ürünün doğru şekilde bertaraf edildiğinden emin olarak, bu atık ürününün uygun olmayan şekilde işlenmesinden doğacak çevre ve insan sağlığı için potansiyel olumsuz sonuçların engellenmesine yardımcı olacaksınız. Bu ürünün geri dönüşümü ile ilgili daha detaylı bilgi için lütfen yerel yetkili ofisiniz, evsel atık bertaraf hizmeti veya ürünü satın aldığınız mağaza ile irtibata geçiniz.

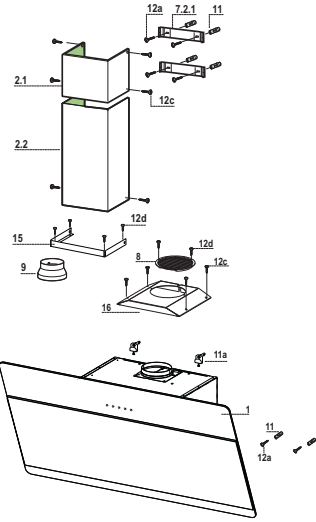
ÖZELLİKLER

Aksam

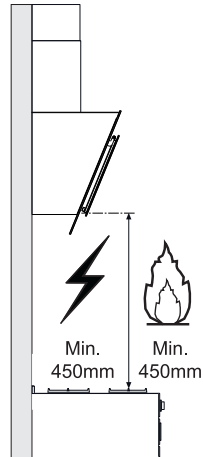
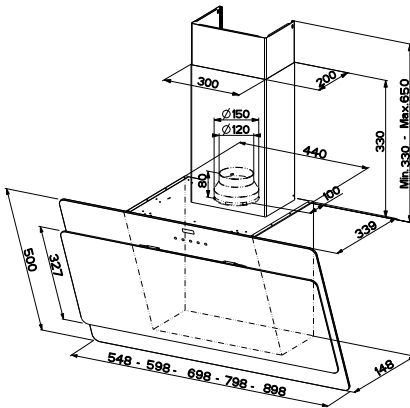
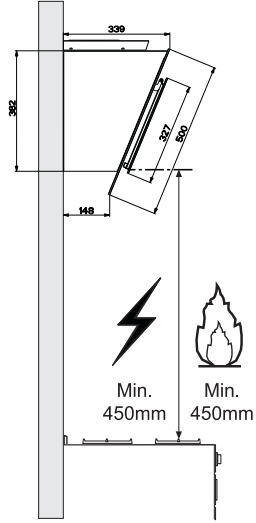
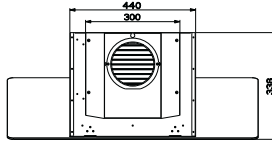
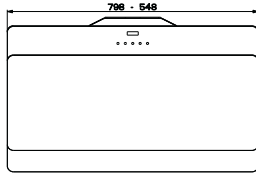
Ref.	Adet	Ürün Aksamı
1	1	Kumandalar, Aydınlatma, Vantilatör Grubu, Filtrelerle komple Davlumbaz Gövdesi
2.1	1	Üst Baca (isteğe bağlı)
2.2	1	Alt Baca (isteğe bağlı)
8	1	Hava Çıkışına yönelik Izgara (isteğe bağlı)
9	1	Çember (isteğe bağlı)
15	1	Dirsek (isteğe bağlı)
16	1	Filtre edici kapak (isteğe bağlı)

Ref.	Adet	Kurulum Aksamı
7.2.1	2	Üst Baca Sabitleme Askıları (isteğe bağlı)
11	6	Bağlantı parçaları (isteğe bağlı 4)
11a	2	Bağlantı parçaları SB 12/10
12a	6	Vidalar 4,2 x 44,4 (isteğe bağlı 4)
12c	10	Vidalar 2,9 x 6,5 (isteğe bağlı 6)
12d	6	Vidalar 2,9 x 9,5 (isteğe bağlı 4)

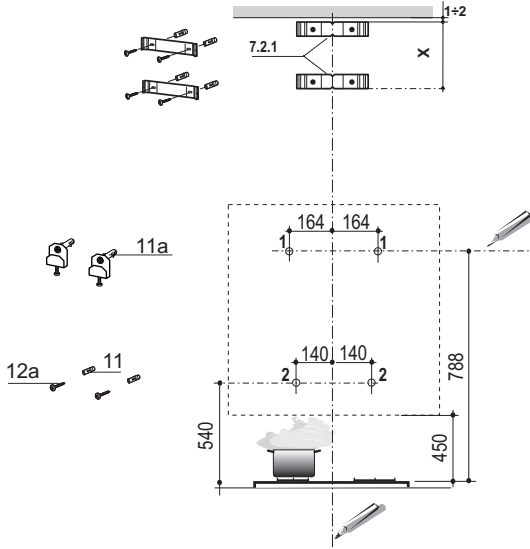
Adet	Dokümantasyon
1	Kullanım Kitapçığı



Boyutlar



Kenarların Delinmesi ve Askıların Sabitlenmesi



Duvar üzerinde çizin:

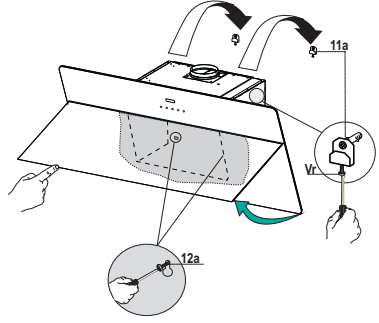
- Davlumbazın montajı için öngörülen bölgenin ortasında, tavan veya en uç yüksekliğe kadar dikey bir çizgi;
- Pişirme düzleminin min. 788 mm üstünde yatay bir çizgi.
- Referans dikey çizginin 164 mm sağında yatay çizgi üzerine bir nokta **(1)** işaretleyin.
- Bu işlemi, hizayı sağlayarak karşı tarafta da tekrarlayın.
- Belirtildiği şekilde, referans dikey çizginin 140 mm, ve pişirme düzleminin 540 mm üstüne bir referans nokta **(2)** işaretleyin.
- Bu işlemi, hizayı sağlayarak karşı tarafta da tekrarlayın.
- İşaretli noktaları **(1)** \varnothing 12 mm delin.
- İşaretli noktaları **(2)** \varnothing 8 mm delin.
- **11a** askılı bağlantı parçalarını deliklere **(1)** yerleştirin ve vidalayın.
- **11** no.lu dübeli deliklere **(2)** yerleştirin.

Dekoratif baca montajı için: (İsteğe Bağlı)

- Askı **7.2.1**'i belirtilen şekilde, ortasını (çentik) referans dikey çizgiye hizalayarak, tavan veya en uç yükseklikten 1-2 mm'ye dayayın.
- Askı deliklerinin ortalarını işaretleyin.
- Askı **7.2.1**'i şekilde gösterildiği şekilde, ortasını (çentik) referans dikey çizgiye hizalayarak ilk askının altına X mm'de dayandırın (X = donanımdaki Üst Baca yüksekliği).
- Askı deliklerinin ortalarını işaretleyin.
- İşaretli noktaları \varnothing 8 mm delin.
- **11** no.lu dübelleri deliklere yerleştirin.
- Askıları, donanımdaki **12a** (4,2 x 44,4) vidalarını kullanarak sabitleyin.

Davlumbaz Gövdesinin Montajı

- Kanadı açınız (“Panelin Açılması” paragrafına bakınız).
- Yağ önleyici Filtreleri uygun kulpları tutarak çıkartın.
- İşlem öncesi **11a** askıların iki **Vr** vidasını ayarlayın.
- Davlumbaz gövdesini 2 **11a** askısına takın.
- Davlumbaz gövdesi içinden, Davlumbaz gövdesini hizalamak için **Vr** vidalarla oynayın.
- Güvenlik vidalarını **12a** takın.
- Kapakları/kapağı kapatın.

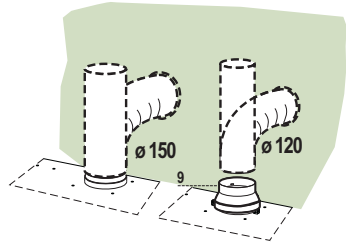


Bağlantılar

ASPİRATÖRLÜ MODEL HAVA ÇIKIŞI

Aspiratörlü modelin montajı için, davlumbaz, montörün seçeceği 150 yada 120 mm çapında sert veya esnek bir boru ile çıkış kanalına bağlanmalıdır.

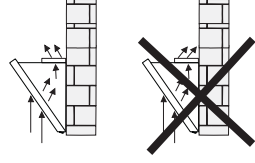
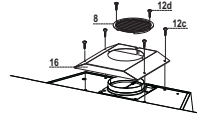
- $\varnothing 120$ mm çapında boru ile bağlantı için, redüksiyon flanşını (9) davlumbaz gövdesi çıkışına yerleştiriniz.
- Boruyu uygun kelepçelerle sıkarak sabitleyiniz. Bu malzeme davlumbaz donanımıyla birlikte verilmiştir.
- Varsa aktif karbonlu koku alma filtrelerini çıkarınız.



Filtreli versiyon hava çıkışı

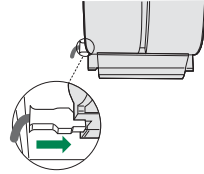
Filtre versiyonunda montaj için opsiyonel aktif karbon kartu-
jünün alınması gereklidir.

- Hava çıkışı üzerindeki filtre kapağını dört adet **12c** (2,9 x 6,5) vidasını kullanarak vidalayın.
- Verilen iki adet **12d** (2,9 x 9,5) vidası ile devirdaim edilen ha-
va çıkış istikamet ayarlı ızgarasını tespit edin.



ELEKTRİK BAĞLANTISI

- Davlumbazı şebeke ceryanına bağlarken aray temas aralığı en az 3 mm olan çift kutuplu bir elektrik anahtarı koyunuz.
- Yağ tutucu filtreleri çıkarınız (bakınız "Bakım" paragrafı) ve besleme kablosu soketinin aspiratör prizine iyice takılmış ol-
duğundan emin olunuz.



Baca Montajı

Baca, sadece, davlumbaz emme versiyonunda bağlı iken monte edilebilir.

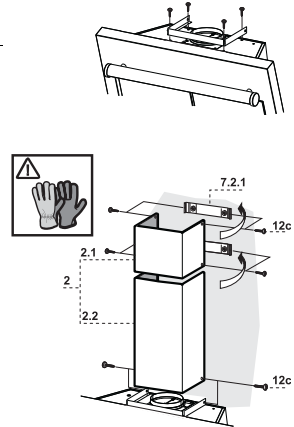
- **15** dirseğini verilen **12d** (2,9 x 9,5) vidaları ile davlumbaz gövdesine tespit edin.

Üst baca

- Yan eteklerini hafifçe genişleterek **7.2.1** tespit unsurlarının arkasına takın ve pervaza yapışana kadar kapatın.
- Verilen 4 adet **12c** (2,9 x 6,5) vidası ile tespit edin.

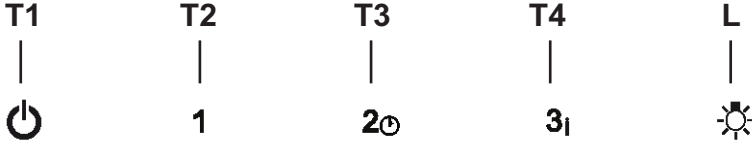
Alt baca

- Bacanın yan eteklerini hafifçe genişletin, Üst baca ile duvar arasına takın ve pervaza kadar kapatın.
- Verilen 2 adet **12c** (2,9 x 6,5) vidası ile alt tarafı Davlumbaz Gövdesine tespit edin.



KULLANIM

Kumanda panosu

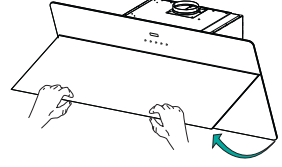


Tuş	Fonksiyon	
T1	Motoru durdurur.	
T2	Birinci hızda motoru çalıştırır.	T1+T2 tuşları yanar.
T3	İkinci hızda motoru çalıştırır.	T1+T3 tuşları yanar.
	2 Saniye basılması 30 dakikalık uyku modunun etkinleşmesini sağlar (Motor + Işıklar). Bir fonksiyon aktifken işlem hızını değiştirebilirsiniz.	İlgili tuşlar T1+ (T2 veya T3 veya T4) yanıp söner.
T4	Üçüncü hızda motoru çalıştırır	T1+T4 tuşları yanar.
	2 Saniye basmak 6 dakika için yoğun hızda çalışmayı etkin duruma getirir. Bu sürenin sonunda, ayarlanmış olan bir önceki hıza geri döner. Pişirme sırasındaki dumanın fazla yayılmasını engellemek için uygundur.	Tuş yanıp söner.
L	Aydınlatma tesisatını maksimum yoğunlukta açar ve kapatır.	Tuş ışığı açık

BAKIM

Panelin açılması

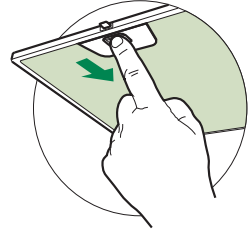
- Panoyu çekerek açın.
- Panel her konumda kapalı olmalıdır.
- Dış taraftan nemli bir bez ve sıvı nötr deterjan ile temizleyiniz.
- İç taraftan nötr deterjan ve nemli bez kullanmak sureti ile temizleyiniz; ıslak bez veya sünger kullanmayınız, su sıkmayınız, aşındırıcı maddeler kullanmayınız.



Yağ tutucu filtreler

METALİK YAĞ TUTUCU FİLTRELERİN TEMİZLENMESİ

- Bu filtreler bulaşık makinasında da yıkanabilir ve normal kullanıldıklarında iki ayda bir, yoğun kullanım halinde ise daha sıkça yıkanmaları gereklidir.
- Çekerek Konfor Panelleri'ni açınız.
- Filtreyi grubun arka bölümüne doğru iterek ve aynı anda aşağıya doğru çekerek çıkartın.
- Bükülmemesine özen göstererek emme panelini yıkayın ve kurmadan önce kurumasını bekleyin.
- Tutamağın dış görünür tarafta olduğuna dikkat ederek filtreleri tekrar monte edin.
- Konfor panellerini kapatınız.

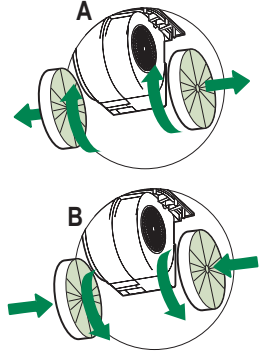


Koku Önleyici Aktif Karbon Filtreler (Filtreli Sistem)

Aktif karbon filtresi yıkanamaz ve tekrar kullanılamaz, yaklaşık her 4 aylık kullanımdan sonra veya daha sık yıkanması gerekir, özellikle yoğun kullanım içindir.

DEĞİŞTİRME

- Comfort Panellerini çekerek açınız.
- Yağ önleyici filtreleri çıkarınız.
- Dolmuş olan aktif karbon koku önleyici filtreleri resimde gösterildiği şekilde (A) çıkarınız.
- Yeni Filtreleri belirtilen şekilde (B) takınız.
- Yağ önleyici filtreleri yeniden takınız.
- Comfort Panellerini kapatınız.



Aydınlatma

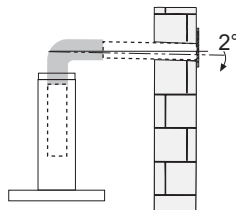
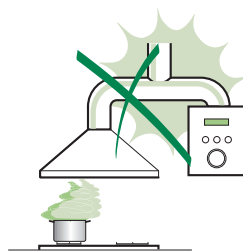
- Değiştirmek için Teknik Servisle bağlantı kurun ("Edinmek için teknik servisle bağlantı kurun").

ANBEFALINGER OG FORSLAG

△ Bruksveiledningen refererer til ulike apparatmodeller. Du kan derfor finne beskrivelser av enkelte egenskaper som ikke gjelder ditt apparat.

INSTALLASJON

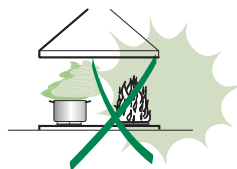
- Produsenten er ikke ansvarlig for eventuelle skader som skyldes feil installasjon eller bruk.
- Minste sikkerhetsavstand mellom platetopp og kjøkkenvifte er 650 mm (noen modeller kan monteres ved lavere høyde. Se avsnittet om arbeidsmål og installasjon).
- Kontroller at nettspenningen stemmer med spenningen oppgitt på merkeplaten på innsiden av kjøkkenviften.
- For apparater i klasse I må du kontrollere at hjemmets strømnett er jordet.
Koble kjøkkenviften til røkkanalene med et rør med en diameter på min. 120 mm. Røret må være så kort som mulig.
- Ikke koble kjøkkenviften til røkkanalet for utslipp av forbrenningsrøk (f.eks. fra kjeler, peiser, osv.).
- Hvis kjøkkenviften brukes sammen med apparater som ikke bruker strøm (f.eks. gassapparater), må det garanteres en god ventilasjon i rommet for å unngå retur av forbrenningsgassen. Kjøkkenet må ha en åpning direkte til utsiden for å sikre inntak av frisk luft. Når kjøkkenviften brukes sammen med apparater som ikke bruker strøm, må ikke det negative trykket i rommet overstige 0,04 mbar for å unngå en retur av røkene.
- Luften må ikke føres ut gjennom et fleksibelt rør brukt for utsugingen av røyk fra apparater som fungerer med gass eller andre forbrenningsstoffer (må ikke brukes med apparater som kun fører luften ut i lokalet).
- Hvis nettkabelen ødelegges, må den byttes ut av produsenten eller servicesenteret for å unngå enhver risiko.



- Hvis installasjonsinstruksjonene for gassplattetoppen spesifiserer en større avstand enn angitt ovenfor, må du overholde dette. Følg alle bestemmelsene for luftutløp.
- Bruk kun skruer og beslag som passer til kjøkkenviften.
Advarsel: Manglende installasjon av skruer eller festeanordninger i samsvar med disse instruksjonene kan medføre risiko for elsjokk.
- Koble kjøkkenviften til strømmettet med en topolet bryter med en kontaktåpning på minst 3 mm.

BRUK

- Kjøkkenviften er kun utviklet til husholdningsbruk for å fjerne matos fra kjøkkenet.
- Bruk aldri kjøkkenviften til annet formål enn tiltenkt bruk.
- Gå aldri fra en tent brenner uten at det står en gryte oppå mens kjøkkenviften er i funksjon.
- Reguler flammestyrken slik at flammen kun dekker grytebunnen og ikke stikker utover kantene.
- Vær alltid veldig oppmerksom ved frityrsteking, fordi den varme oljen kan ta fyr.
- Ikke flambér under kjøkkenviften, fordi det kan utvikles brann.
- Barn (over 8 år) eller personer med nedsatte fysiske, sensoriske eller psykiske evner, eller personer uten erfaring og kunnskap må kun bruke apparatet dersom de får tilsyn eller opplæring i en sikker bruk av apparatet og farene knyttet til bruken. Ikke la barn leke med apparatet. Rengjøring og vedlikehold må ikke utføres av barn med mindre de er under tilsyn.
- Dette apparatet er ikke egnet til bruk av personer (inkl. barn) med reduserte fysiske, psykiske eller sensoriske evner, eller som ikke har kjennskap til og erfaring i bruk av apparatet med mindre en voksen person ansvarlig for deres sikkerhet overvåker og lærer dem opp.




- **ADVARSEL:** De tilgjengelige delene kan bli veldig varme når platetopper, komfyrer og andre kokeapparater er i bruk.

VEDLIKEHOLD

- Slå av apparatet eller koble det fra strømmettet før rengjøring eller vedlikehold.
- Rengjør og/eller skift ut filtrene etter oppgitt intervall (brannfare).
- Fettfiltrene må rengjøres hver andre måned eller oftere ved hyppig bruk. De kan vaskes i oppvaskmaskin.
- Det aktive kullfilteret kan ikke vaskes eller regenereres, og må byttes ut ca. hver fjerde måned, eller oftere ved hyppig bruk.
- "Det er fare for brann hvis rengjøringen ikke utføres i henhold til instruksjonene."
- Bruk kun en fuktig klut og et mildt rengjøringsmiddel til rengjøringen av kjøkkenviften.



Symbolet  på apparatet eller emballasjen angir at apparatet ikke skal kastes sammen med vanlig husholdningsavfall. Apparatet må leveres til et innsamlingscenter for resirkulering av elektrisk og elektronisk materiale. Ved å kassere dette apparatet på riktig måte, bidrar du til å forhindre de negative virkningene på miljøet og menneskehelsen som kan forårsakes av en feilaktig avfallshåndtering av dette apparatet. For mer informasjon om gjenvinning av dette apparatet, kontakt kommunen, renovasjonsselskapet eller forhandleren hvor apparatet ble kjøpt.

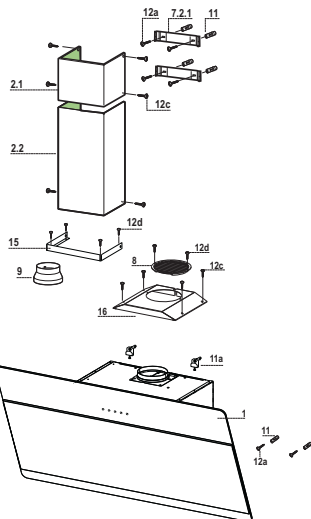
EGENSKAPER

Deler

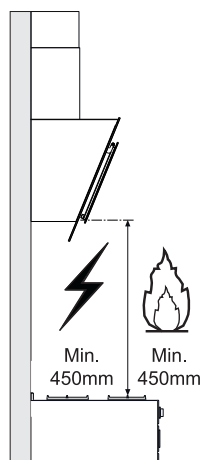
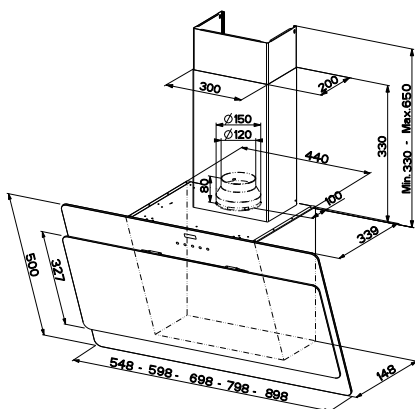
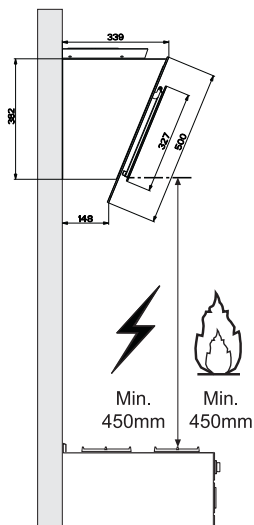
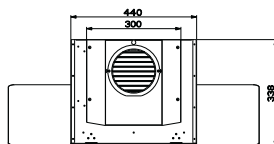
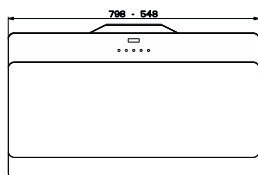
Ref.	Antall	Produktets deler
1	1	Kjøkkenviftens hoveddel komplett med: Kontroller, lys, vifteenhet, filter
2.1	1	Øverste røkrør (valgfritt)
2.2	1	Nederste røkrør (valgfritt)
8	1	Retningsrist for luftutløp (valgfritt)
9	1	Reduksjonsflens med en diameter på 150-120 mm (valgfritt)
15	1	Støttevinkel (valgfritt)
16	1	Filtreringslokk (valgfritt)

Ref.	Antall	Installasjonsdeler
7.2.1	2	Festekonsoller til øverste røkrør (valgfritt)
11	6	Ekspansjonsplugger (4 valgfritt)
11a	2	Ekspansjonsplugger SB 12/10
12a	6	Skruer 4,2 x 44,4 (4 valgfritt)
12c	10	Skruer 2,9 x 6,5 (6 valgfritt)
12d	6	Skruer 2,9 x 9,5 (4 valgfritt)

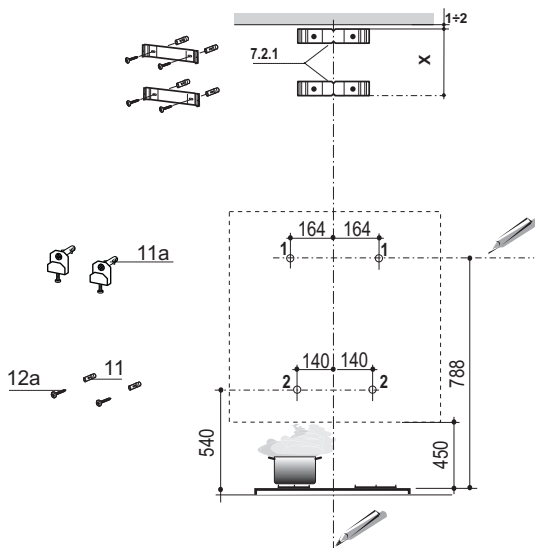
Antall	Dokumentasjon
1	Bruksveiledning



Dimensjoner



Boring av hull i veggen og festing av konsollene



Tegn opp følgende på veggen:

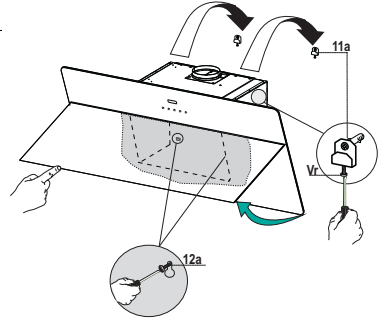
- En vertikal linje helt opp til taket eller til den øverste grensen, på midten av området hvor kjøkkenviften skal monteres.
- En horisontal linje som er min 788 mm over platetoppen.
- Merk av et punkt **(1)** på den horisontale linjen 164 mm til høyre for den vertikale referanselinjen.
- Gjenta dette arbeidet på motsatt side. Kontroller nivelleringen.
- Merk av et referansepunkt **(2)** som vist 140 mm fra den vertikale referanselinjen og 540 mm over platetoppen.
- Gjenta dette arbeidet på motsatt side. Kontroller nivelleringen.
- Bor hull med en diameter på 12 mm i de avmerkede punktene **(1)**.
- Bor hull med en diameter på 8 mm i de avmerkede punktene **(2)**.
- Sett ekspansjonspluggene med konsoll **11a** inn i hullene **(1)**, og skru til.
- Sett ekspansjonspluggen **11** inn i hullene **(2)**.

Installasjon med dekorativt røkrør (ekstraustyr)

- Støtt konsollen **7.2.1** som vist 1-2 mm fra taket eller den øverste grensen. Sentrer midten (hakkene) på den vertikale referanselinjen.
- Merk av midten til hullene til konsollen.
- Støtt konsollen **7.2.1** som vist X mm under den første konsollen (X = høyden på det øverste røkrøret som følger med). Sentrer midten (hakkene) på den vertikale referanselinjen.
- Merk av midten til hullene til konsollen.
- Bor hull med en diameter på 8 mm i de avmerkede punktene.
- Sett ekspansjonspluggene **11** inn i hullene.
- Fest konsollene med skruene **12a** (4,2 x 44,4) som følger med.

Montering av kjøkkenviftens hoveddel

- Åpne lukene/luken (se Åpning av panelene).
- Bruk de dertil bestemte håndtakene og ta ut fettfiltrene.
- Sett inn de to skruene **Vr** til konsollene **11a**.
- Hekt kjøkkenviftens hoveddel på de to konsollene **11a**.
- Reguler skruene **Vr**, fra innsiden av kjøkkenviften, for å nivellere kjøkkenviftens hoveddel.
- Skru inn sikkerhetsskruen **12a**.
- Lukk igjen lukene/luken.

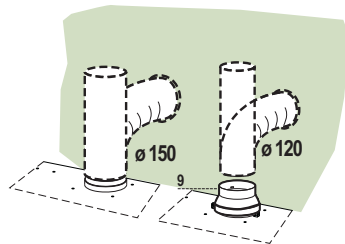


Tilkoplinger

LUFTUTLØP, UTSUGNINGSVERSJON

Når du skal installere en kjøkkenvifte i utsugningsversjon må du kople kjøkkenviften til utløpsrørene med et hardt eller fleksibelt rør med en diameter på 150 eller 120 mm. Installatøren kan velge hvilket rør som er mest egnet.

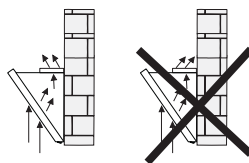
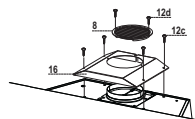
- Dersom du bruker et rør med en diameter på 120 mm til tilkoplingen må du føre reduksjonsflensen **9** inn på utløpet til kjøkkenviftens hoveddel.
- Fest røret med egnede slangeklemmer. Disse delene følger ikke med kullfilter.



Luftløp for filtreringsversjon

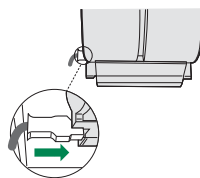
For installasjon i filtreringsversjon er det nødvendig å kjøpe ekstrasettet med aktivt kullfilter.

- Bruk de fire skruene **12c** (2,9 x 6,5) og skru filtreringslokket fast på luftløpet.
- Fest retningsristen **8** på det filtrerte luftløpet med de to skruene **12d** (2,9 x 9,5) som følger med.



ELEKTRISK TILKOPLING

- Kople kjøkkenviften til strømmettet med en topolet bryter med en kontaktåpning på minst 3 mm.
- Fjern fettfiltrene (se avsnittet Vedlikehold) og kontroller at koplingsstykket til nettkabelen er korrekt innført i stikkkontakten til sugesystemet.



Montering av røkrør

Røkrøret kan kun installeres med viften i sugeversjon.

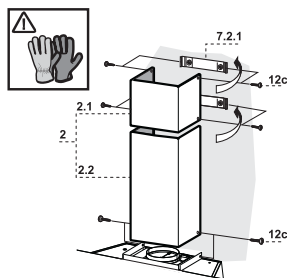
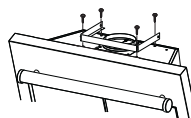
- Fest støttevinkelen **15** til kjøkkenviftens hoveddel med skruene **12d** (2,9 x 9,5) som følger med.

Øverste røkrør

- Utvid litt de to kantene på sidene og heft dem på bak konsollene **7.2.1**. Lukk kantene deretter helt igjen.
- Fest kantene på sidene av konsollene med de fire skruene **12c** (2,9 x 6,5) som følger med.

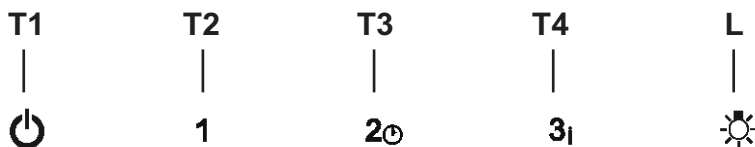
Nederste røkrør

- Utvid litt de to kantene på sidene av røkrøret og heft dem på mellom det øverste røkrøret og veggen. Lukk kantene deretter helt igjen.
- Fest den nederste siden til kjøkkenviftens hoveddel fra siden med de to skruene **12c** (2,9 x 6,5) som følger med.



BRUK

Kontrollpanel

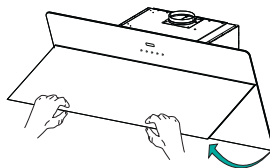


Knapp	Funksjon	
T1	Stanser motoren.	-
T2	Slår motoren på ved den første hastigheten.	Knappene T1+T2 er tente.
T3	Slår motoren på ved den andre hastigheten.	Knappene T1+T3 er tente.
	Trykk i 2 sekunder for å forsinke slukkingen med 30 minutter (motor og belysning). Når funksjonen er aktivert, er det mulig å endre driftshastigheten.	De relevante knappene T1+ (T2 eller T3 eller T4) blinker.
T4	Slår motoren på ved den tredje hastigheten.	Knappene T1+T4 er tente.
	Trykk i 2 sekunder for å aktivere den intensive hastigheten i 10 minutter. Når tiden er utløpt går den automatisk tilbake til den tidligere innstilte hastigheten. Egnert til å fjerne mye os.	Knappen blinker.
L	Tenner og slukker belysningen med maks styrke.	Knappen er tent.

VEDLIKEHOLD

Åpning av panelet

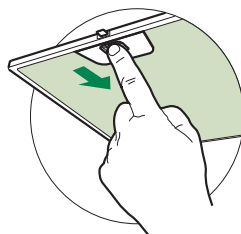
- Trekk i panelet for å åpne det.
- Panelet låses i den valgte posisjonen.
- Rengjør det utvendig med en fuktig klut og flytende nøytralt vaskemiddel.
- Rengjør det også innvendig med en fuktig klut og nøytralt vaskemiddel. Ikke bruk våte kluter eller svamper, heller ikke vannstråler. Ikke bruk slipemidler.



Fettfiltre

RENGJØRING AV DE SELVBÆRENDE METALLISKE FETTFILTRENE

- Filtrene kan vaskes også i oppvaskmaskinen. De må vaskes ca. hver andre måned eller oftere avhengig av bruksforholdene.
- Trekk i Comfort Panel for å åpne dem.
- Fjern filtrene ett av gangen ved å skyve dem mot baksiden av enheten og samtidig trekke dem nedover.
- Vask filtrene. Pass på at du ikke bøyer dem. La dem tørke før du monterer dem igjen. At filterets overflate endrer farge (noe som kan skje over tid) virker ikke negativt inn på filterets effektivitet.
- Gjenmonter filtrene. Pass på at håndtaket er rettet mot den synlige utsiden.
- Lukk igjen Comfort Panel.

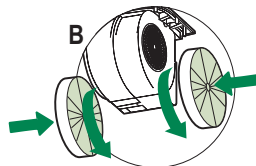
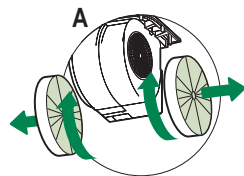


Aktivt kullfilter (filtreringsversjon)

Disse filtrene kan ikke vaskes eller regenereres. De skal byttes ut minst hver fjerde måned eller oftere avhengig av bruksforholdene.

BYTTE AV DET AKTIVE KULLFILTERET

- Trekk i Confort Panel for å åpne dem.
- Ta ut de metalliske fettfiltrene.
- Fjern de mettede aktive kullfiltrene som vist **(A)**.
- Monter de nye filtrene som vist **(B)**.
- Monter de metalliske fettfiltrene igjen.
- Lukk igjen Confort Panel.



Belysning

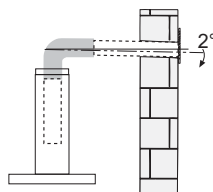
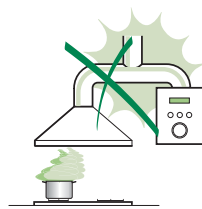
- Kontakt kundeservice for utbytting ("Kontakt kundeservice for kjøp").

TANÁCSOK ÉS JAVASLATOK

△ A használati útmutató a készülék különböző típusaira vonatkozik. Ezért az egyes jellemzők bemutatásánál előfordulhatnak benne olyan leírások, amelyek az Ön által választott típusra nem vonatkoznak.

FELSZERELÉS

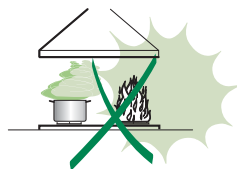
- A gyártót nem terheli felelősség a nem megfelelő üzembe helyezés vagy használat miatt bekövetkező esetleges károkért.
- A főzőfelület és a kivezetéses páraelszívó közötti biztonsági távolság minimum 650 mm (egyedülálló típusok alacsonyabban is felszerelhetők; lásd az üzemi méretekre és az üzembe helyezésre vonatkozó fejezetet).
- Ellenőrizze, hogy a hálózati feszültség megfelel-e a készülék belsejében levő adattáblán feltüntetett értékeknek.
- Az I. kategóriájú készülékeknél ellenőrizni kell, hogy az otthoni elektromos hálózat megfelelő földelést biztosít-e. Egy legalább 120 mm átmérőjű csővel csatlakoztassa a készüléket a füstelvezetőhöz. A füst útjának a lehető legrövidebbnek kell lennie.
- Tilos a készüléket az égésből származó (kazán, kandalló stb.) füstök elvezetésére szolgáló vezetékbe bekötni.
- A füstgázok visszaáramlásának megakadályozása érdekében megfelelő szellőzésről kell gondoskodni abban a helyiségben, ahol a készülék mellett nem elektromos üzemű (például gázüzemű) berendezések is vannak. A tiszta levegőáramlás biztosítása érdekében fontos, hogy a konyha egy nyíláson keresztül közvetlenül legyen összekötve a külvilággal. Ha a konyhai elszívót nem villamos készülékekkel együtt használja, a környezeti negatív nyomás nem haladhatja meg a 0,04 mbar értéket, mert csak így kerülhető el az, hogy a készülék visszaszívja a füstgázokat a helyiségbe.
- A levegő kivezetésére tilos a gáz- vagy egyéb tüzelésű készülékek füstjeinek elvezetésére szolgáló rugalmas csövet használni (tilos olyan készülékekkel használni, amelyekből csak a helyiségbe történik kivezetés).
- A kockázatok elkerülése érdekében a megsérült hálózati zsinór cseréjét kizárólag a gyártó vagy a műszaki vevőszolgálat végezheti.



- Amennyiben a gázfőzőlap üzembe helyezési útmutatója a fentinel nagyobb távolságot ír elő, úgy azt kell betartani. A levegő elvezetésére vonatkozó összes előírást be kell tartani.
- Csak a készülékhez megfelelő típusú csavarokat és apró alkatrészeket használjon. **Figyelem:** áramütés kockázatával járhat az, ha nem szereli fel a jelen utasításban foglaltak szerint a rögzítést szolgáló csavarokat vagy eszközöket.
- A készüléket olyan kétpólusú megszakító közbeiktatásával kell csatlakoztatni az elektromos hálózathoz, amelyen az érintkezők távolsága minimum 3 mm.

HASZNÁLAT


- A készülék kizárólag otthoni használatra, a konyhai szagok eltávolítására szolgál.
- Tilos a készüléket a rendeltetésszerű céloktól eltérő célokra használni.
- Tilos a működésben levő készülék alatt magas lángot hagyni.
- A láng erősségét úgy kell beállítani, hogy az kizárólag a főzőedény aljára irányuljon, és ne vegye körbe a főzőedény oldalát.
- Az olajsütőt használat közben végig figyelni kell: a felforrósodott olaj könnyen meggyulladhat.
- Ne készítsen flambírozott ételt az elszívó alatt: ez tűzveszélyes lehet.
- A készüléket 8 évnél nem fiatalabb gyermekek, illetve csökkent fizikai, érzékelő vagy szellemi képességgel rendelkező, megfelelő tapasztalatok és ismeretek nélküli személyek is használhatják szigorú felügyelet mellett, illetve ha ismerik a készülék biztonságos használati módját és a kapcsolódó veszélyeket. Ügyeljen arra, hogy ne játszhassanak gyermekek a készülékkel. A készülék tisztítását és karbantartását nem végezhetik gyermekek, amennyiben nincsenek felügyelve.
- A készüléket nem használhatják csökkent fizikai, érzékelő vagy szellemi képességgel rendelkező, megfelelő tapasztalatok és ismeretek nélküli személyek (gyerekeket is beleértve), hacsak a biztonságukért felelős személy nem tanítja meg vagy ellenőrzi őket a készülék használatára, illetve használatában.



- **"FIGYELEM:** A főzőberendezés használata közben az elérhető alkatrészek nagyon felmelegedhetnek.

KARBANTARTÁS

- Mielőtt bármilyen tisztítási vagy karbantartási műveletre sor kerülne, fontos a készülék kikapcsolása vagy áramtalanítása.
- Az előírt időtartam lejáratát után tisztítsa meg és/vagy cserélje ki a szűrőket (tűzveszély).
- A zsírszűrők 2 havonta vagy – nagyon intenzív használat esetén – ennél gyakrabban tisztítandók, és mosogatógépben is tisztíthatók.
- Mivel az aktív szén-szűrő nem mosható és nem regenerálható, ezért az 4 havonta vagy – nagyon intenzív használat esetén – még gyakrabban cserélendő.
- "Tűzveszélyt okozhat, ha a tisztítás nem az utasítások szerint történik".
- A készüléket nedves ruhával és semleges kémhatású folyékony tisztítószerrel kell tisztítani.

A terméken, illetve a csomagoláson látható  szimbólum arra utal, hogy a termék nem kezelhető normál háztartási hulladékként. Az ártalmatlanítandó terméket megfelelő gyűjtőhelyen kell leadni, ahol elvégzik az elektromos és elektronikus alkatrészek újrahasznosítását. Ha Ön gondoskodik a termék megfelelő ártalmatlanításáról, akkor ezzel hozzájárul ahhoz, hogy elkerülhetők legyenek a hulladékká vált termék nem szabályos ártalmatlanítása miatt a környezetre és egészségre nézve potenciálisan káros következmények. A termék újrahasznosításával kapcsolatban a helyi önkormányzat, a háztartási hulladékgyűjtő szolgálat vagy a terméket értékesítő bolt tud részletes tájékoztatással szolgálni.

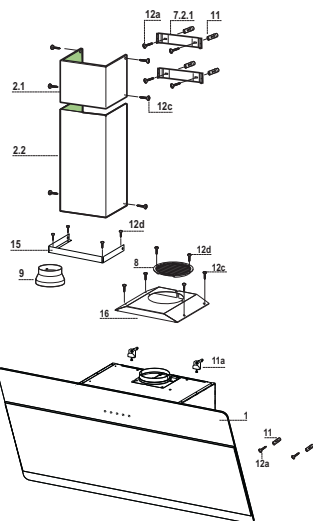
JELLEMZŐK

Alkatrészek

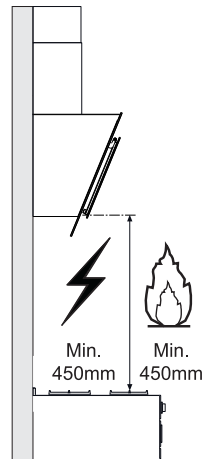
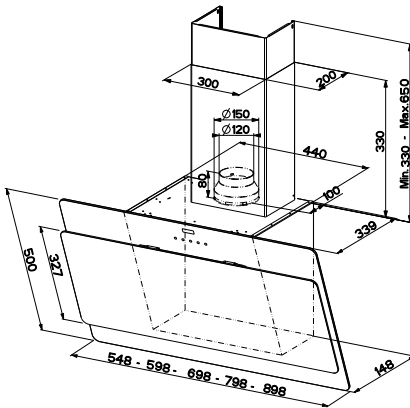
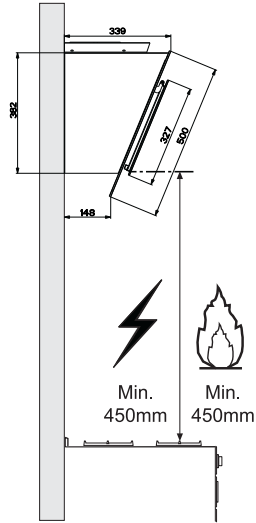
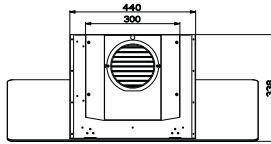
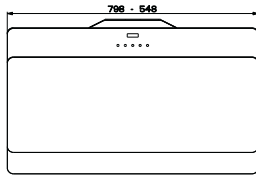
Hiv.	Db	Készülék alkatrészek
1	1	Készülékház: kezelőszervek, világítás, ventilátorblokk, szűrők
2.1	1	Felső kémény (külön megvásárolható)
2.2	1	Alsó kémény (külön megvásárolható)
8	1	Levegőkimeneti irányított rács (külön megvásárolható)
9	1	Perem (külön megvásárolható)
15	1	Idom (külön megvásárolható)
16	1	Szűrőfedél (külön megvásárolható)

Hiv.	Db	Felszerelési alkatrészek
7.2.1	2	Felső kéményt rögzítő kengyel (külön megvásárolható)
11	6	Tipli (4, külön megvásárolható)
11a	2	SB 12/10-es tipli
12a	6	4,2 x 44,4 csavar (4, külön megvásárolható)
12c	10	2,9 x 6,5 csavar (6, külön megvásárolható)
12d	6	2,9 x 9,5 csavar (4, külön megvásárolható)

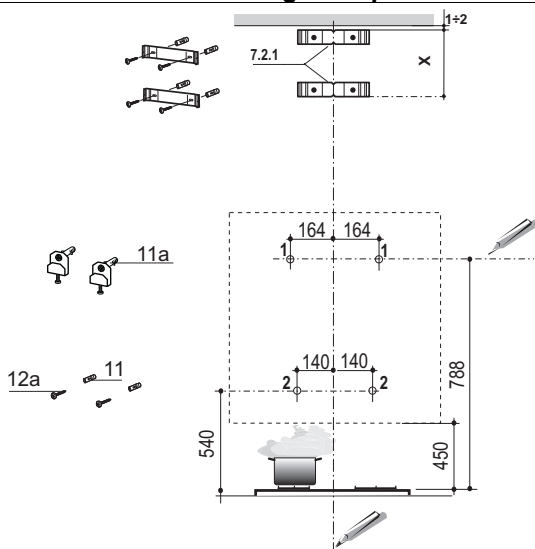
Db	Dokumentáció
1	Használati útmutató



Helyszükséglet



Falfuratok és rögzítési pontok



Húzzon a falon:

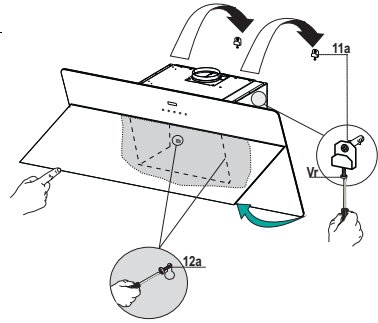
- egy függőleges vonalat a mennyezetig vagy a felső határig, a készülék felszerelésére szolgáló terület közepén;
- egy vízszintes vonalat a főzőfelület fölött min. 788 mm-es magasságban.
- A vízszintes vonalon jelöljön be egy pontot **(1)** a függőleges segédvonalról 164 mm-re jobbra.
- Végezze el ugyanezt az ellenkező oldalon is, ellenőrizve a szintezést.
- A megadott módon jelöljön be egy hivatkozási pontot **(2)** a függőleges segédvonalról 140 mm-re, valamint a főzőlap fölött 540 mm-rel.
- Végezze el ugyanezt az ellenkező oldalon is, ellenőrizve a szintezést.
- A bejelölt pontoknál **(1)** készítsen 12 mm átmérőjű furatokat.
- A bejelölt pontoknál **(2)** készítsen 8 mm átmérőjű furatokat.
- Helyezze be az **(1)** furatokba a tipliket 11 a kengyellel, majd csavarja be azokat.
- Helyezze be a 11 tiplít a furatokba **(2)**.

Szerelésnél dekoratív kandalló (opcionális):

- Illessze az ábra szerinti módon 1-2 mm-re a mennyezettől vagy a felső határtól a **7.2.1** kengyelt úgy, hogy annak közepét (horony) a függőleges segédvonalra helyezze.
- Jelölje be a kengyel furatainak középpontját.
- Illessze az ábra szerinti módon X mm-re ($X =$ a tartozékként adott felső kémény magassága) az első kengyel alá a **7.2.1** kengyelt úgy, hogy annak közepét (horony) a függőleges segédvonalra helyezze.
- Jelölje be a kengyel furatainak középpontját.
- A bejelölt pontoknál készítsen 8 mm átmérőjű furatokat.
- Helyezze be a furatokba a **11** tipliket.
- Fix a zárójelben a **12a** csavarokkal (4,2 x 44,4) szállított.

A készülékház felszerelése

- Nyissa fel az ablakokat/ablakot (lásd: Panelek felnyitása).
- A megfelelő fogantyúk segítségével vegye ki a zsír-szűrőket.
- Állítsa be a **11a** kengyelek két **Vr** csavarját a menet elejére.
- Akassza fel a készülékházat a két **11a** kengyelre.
- A készülékház belsejéből a **Vr** csavarokkal szintezze be a készülékházat.
- Csavarja be a **12a** biztonsági csavart.
- Zárja vissza az ablakokat/ablakot.

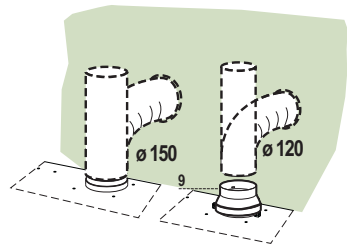


Bekötések

LEVEGŐKIMENET (KIVEZETÉSES VÁLTOZAT)

Kivezetéses változat esetén a szagelszívó és a levegőkimenet összekötése a felszerelést végző szakember választásától függően 150 vagy 120 mm átmérőjű me-rev vagy rugalmas csővel történjen.

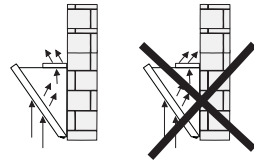
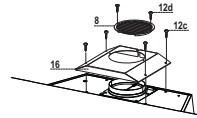
- A 120 mm átmérőjű csővel való összekötéshez illesz-se a **9** szűkítőperemet a készülékház kimeneté-re.
- A cső rögzítéséhez használjon megfelelő csőszorító pántokat. Az ehhez szükséges anyag nem tartozék.
- Vegye ki az esetleges aktív szén szagszűrőket.



Levegőkimenet (szűrős változat)

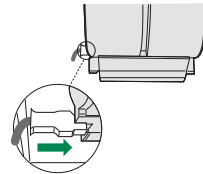
A szűrős változatnál történő beépítéskor meg kell venni az aktív szenes opcionális készletet.

- Csavarja fel a levegőkimenetre a szűrőfedelelet a négy **12c** (2,9 x 6,5) csavar használatával.
- Rögzítse a 8 irányított rácsot a visszaforgatott levegő kimene-tére a tartozékként adott 2 darab **12d** csavarral (2,9 x 9,5).



ELEKTROMOS BEKÖTÉS

- A készüléket olyan kétpólusú megszakító közbeiktatásával kell csatlakoztatni az elektromos hálózathoz, amelyen az érintkezők távolsága minimum 3 mm.
- Vegye le a zsírszűrőket (lásd a “Karbantartás” fejezetet) és ügyeljen arra, hogy a hálózati zsinór csatlakozója helyesen legyen betéve a készülék aljzatába



A kémény felszerelése

A kéményt csak úgy szabad beszerelni, ha be van kötve az elszívó változatú szagelszívó.

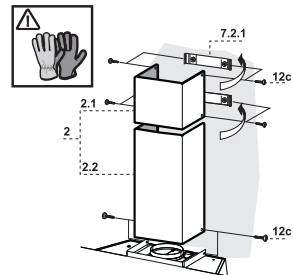
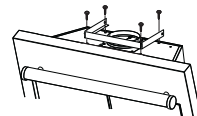
- A tartozékként adott **12d** (2,9 x 9,5) csavarokkal rögzítse a **15** idomot a készülékházhoz.

Felső kémény

- A két oldalsó panelt finoman húzza szét, akassza a **7.2.1** kengyelek mögé, majd kattanásig zárja vissza őket.
- A tartozékként adott 4 darab **12c** csavarral (2,9 x 6,5) rögzítse oldalról a kengyeleket.

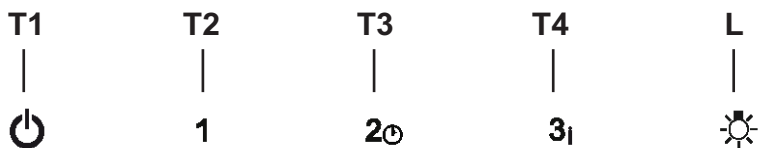
Alsó kémény

- A kémény két oldalsó panelét finoman húzza szét, akassza a felső kémény és a fal közé, majd kattanásig zárja vissza őket.
- A tartozékként adott 2 darab **12c** csavarral (2,9 x 6,5) rögzítse oldalról az alsó részt a készülékházhoz.



HASZNÁLAT

Kezelőlap

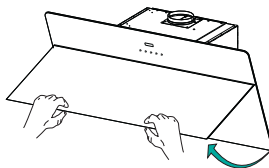


Gomb	Funkció	
T1	A motor kikapcsol.	-
T2	Első sebességfokozaton bekapcsolja a motort	A T1+T2 gombok világítanak.
T3	Második sebességfokozaton bekapcsolja a motort	A T1+T3 gombok világítanak.
	2 másodperces lenyomva tartása elindítja a 30 perces késleltetett kikapcsolást (motor+fények). Aktív funkció mellett módosítható az üzemi sebesség.	Az adott gombok T1+ (T2 vagy T3 vagy T4) villognak.
T4	Harmadik sebességfokozaton bekapcsolja a motort	A T1+T4 gombok világítanak.
	2 másodperces lenyomva tartása 10 percig működtetti az Intenzív sebességfokozat, majd ennek végén a rendszer visszatér az előzetesen beállított sebességre. Nagymennyiségű főzési gőz kezelésére alkalmas.	A gomb villog.
L	Maximális intenzitáson be- és kikapcsolja a világítási rendszert.	A gomb világít

KARBANTARTÁS

Panel felnyitása

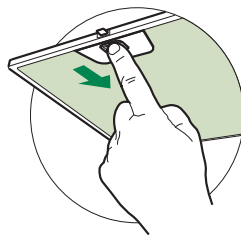
- Húzza meg és nyissa fel a panelt.
- A lap bármilyen helyzetben rögzül.
- Nedves ruhával és semleges kémhatású folyékony mosószerrel tisztítsa meg a külső részt.
- Belül is nedves ruhával és semleges kémhatású mosószerrel végezze el a tisztítást; ne alkalmazzon teljesen átitatott ruhát vagy szivacsot, illetve vízsugarat; súrolószerek használata tilos.



Zsírszűrők

AZ ÖNHORDÓ FÉM ZSÍRSZŰRŐK TISZTÍTÁSA

- Mosogatógépben is tisztíthatók, és kb. 2 havonta vagy – nagyon intenzív használat esetén – ennél gyakrabban kell a tisztításukat elvégezni.
- Húzza meg és nyissa fel a zajcsökkentő paneleket.
- Egyenként vegye ki a szűrőket úgy, hogy a szűrőblokk hátsó részét megnyomja, majd ezzel egy időben lefelé húzza.
- Összenyomás nélkül tisztítsa, majd a visszaszerelés előtt hagyja megszáradni a szűrőket. (A szűrőfelület színének – idővel esetlegesen bekövetkező – elváltozása semmilyen módon nem befolyásolja a szűrő hatékonyságát.)
- Úgy szerelje őket vissza, hogy a fogantyú a külső látható rész felé essen.
- Zárja vissza a zajcsökkentő paneleket.

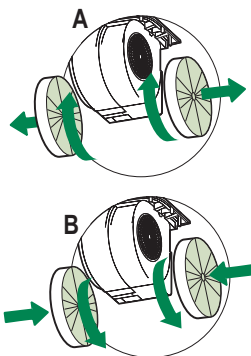


Aktív szenes szagszűrő (keringetési változat)

Az aktív szenes szagszűrő nem mosható és nem regenerálható, hanem kb. 4 havonta vagy – nagyon intenzív használat esetén – ennél gyakrabban cserélendő.

CSERE

- Húzza meg és nyissa fel a zajcsökkentő paneleket.
- Vegye ki a zsírszűrőbetéteket.
- Az ábra szerinti módon emelje ki az elhasználódott aktív szenes szagszűrőket (**A**).
- Az ábra szerinti módon szerelje be az új szűrőket (**B**).
- Szerelje vissza a zsírszűrőket.
- Zárja vissza a zajcsökkentő paneleket.



Világítás

- Cseré esetén forduljon a vevőszolgálathoz („Vásárlás esetén forduljon a vevőszolgálathoz”).

△ تعليمات الاستخدام هذه هي لنماذج مختلفة من هذا الجهاز. لذلك، قد تجد وصفا لخصائص إفرديّة قد لا تنطبق على الجهاز الخاص بك بالتحديد.

التركيب

• المصنع يخلي نفسه من المسؤولية تجاه الأضرار الناتجة عن التركيب الخاطئ أو الاستعمال الخاطئ.



• المسافة في الحد الأدنى للسلامة بين سطح الطبخ

والمدخنة يجب أن تكون 650 مم، (بعض الموديلات

لا يمكن تركيبها على ارتفاع أقل، يرجى الرجوع إلى

إفقرات الأحجام والتركيب).

• تأكد من أن التيار الكهربائي مطابق لما هو مشار إليه

إفي اللوحة الموجودة داخل المدخنة.

• للأجهزة من الفئة الأولى، يجب التأكد من شبكة

التغذية الكهربائية بأنها موزعة.

قم بتوصيل جهاز الشفط بأنبوب مخرج الدخان بواسط

أنبوب قطره 120 مم. يجب أن يكون مسار الدخان أقصر ما يكون .

• لا تقم بتوصيل المدخنة الشافطة بأنابيب متصلة بمصادر حرارية منتجة للدخان (كمثال

على ذلك السخانات، المدافئ الخ).

• اذا تم استخدام الشافط مع أجهزة غير كهربائية (كمثال

على ذلك أجهزة تعمل بالغاز)، يجب ضمان تهوية

الجيدة وكافية في المكان من أجل منع ارتداد دفع

الغاز عند الخروج. يجب أن يمتلك المطبخ فتحة

المباشرة الى الخارج من أجل ضمان دخول الهواء

النظيف للمكان. عند استخدام مدخنة المطبخ مع

المعدات التي لا تتغذى من التيار الكهربائي، يجب

أن لا يتجاوز الضغط السلبي في المكان 0,04 م بار

للمنع الأبخرة من الارتداد الى داخل المطبخ عن طريق المدخنة .

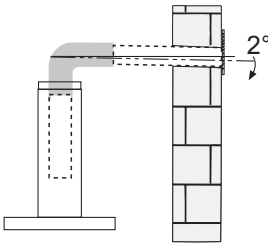
• في حالة تلف سلك الطاقة الكهربائية، يجب تبديله من قبل الشركة المصنعة أو من خدمة

الصيانة التي تمثلها لتجنب أي خطر.

• لا يجب تصريف هواء المدخنة من خلال أنبوب مطاوع والذي يستعمل لشفط الأدخنة من

أجهزة تعمل بالغاز أو أي مواد أخرى (لا تستعمله مع الأجهزة التي تصرّف الهواء في

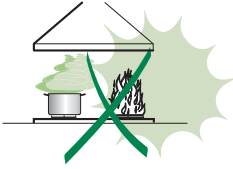
المكان)



- إذا كانت تعليمات تركيب سطح الطبخ بالغاز تحدد مسافة أكبر من التي الواردة أعلاه، فيجب الأخذ بهذه التعليمات. يجب تطبيق جميع اللوائح الخاصة بشفط و خروج الهواء.
- إستخدم فقط البراغي والأجزاء الصغيرة المطابقة للمدخنة.
- تحذير: قد يؤدي عدم تثبيت البراغي أو معدات التثبيت والتركيب المطابقة للتعليمات الى حدوث صدمات كهربائية.
- قم بتوصيل المدخنة بشبكة التيار من خلال مفتاح مزدوج الأقطاب بفتح توصيل لا يقل عن 3 ملم.

الاستعمال

- إن المدخنة مصممة للاستخدام المنزلي فقط، وبهدف شفط الروائح الناتجة عن الطبخ.
- لا تستخدم أبداً المدخنة لغير الأغراض المصممة لها.
- لا تترك ألسنة اللهب بكثافة قوية أثناء تشغيل المدخنة.
- يجب ضبط شدة اللهب بحيث تصوب فقط تجاه قاع أواني الطبخ، وتأكد من أن اللهب لا يخرج خارج محيط الأواني.
- انتبه دوماً على المقلاة أثناء عملية القلي لأن الزيت الساخن قد يشتعل.




- لا تطبخ أنواع الطعام المسماة "فلامبيه" تحت المدخنة: فقد تسبب حريق.
- هذا الجهاز لا يجب أن يستخدمه الطفل الذي يقل عمره عن 8 سنوات ولا الأشخاص المعاقين نفسياً أو جسدياً ولا الأشخاص الذين يفتقرون للخبرة الكافية، إلا إذا كانوا تحت الإشراف أو تم تدريبهم على الاستخدام الآمن وواعين للخطورة الاستخدام الخاطئ. إحرص على عدم ترك الأولاد يلعبون أو يلعبون بالجهاز. التنظيف والصيانة لا يجب أن يقوم بها الأطفال، إلا إذا كانوا تحت الإشراف.
- لا يجب استخدام هذا الجهاز من قبل أشخاص الذين يعانون من إعاقة بدنية – نفسية – حسيّة (بما فيهم الأطفال) أو الأشخاص الغير مدركين، إلا في حال كانوا تحت مراقبة شخص مسؤول عن سلامتهم.

- "تحذير: الأجزاء التي يمكن لمسها والوصول إليها يمكن أن تسخن بشدة مع معدات الطبخ.

الصيانة

- أطفئ الجهاز أو افصل عنه التيار الكهربائي قبل القيام بأي عملية تنظيف أو صيانة.
- نظف و/أو بذرّ الفلاتر بعد المدة المحددة والموضحة (خطر حدوث حريق).
- الفلاتر المضادة للشحوم يجب أن تنظف كل 2 شهرين من التشغيل أو أقل من ذلك في حال الاستعمال المكثف ويمكن غسلها أيضاً بغسالة الأطباق.
- الفلاتر من الكربون النشط لا يمكن غسلها ولا إعادة تدويرها ويجب تبديلها كل 4 أشهر من التشغيل أو أقل من ذلك في حال الاستعمال المكثف.
- " خطر حدوث حريق إذا لم يتم اتباع التعليمات عند التنظيف "
- تنظيف المدخنة يتم بواسطة قطعة قماش رطبة ومنظف سائل معتدل.



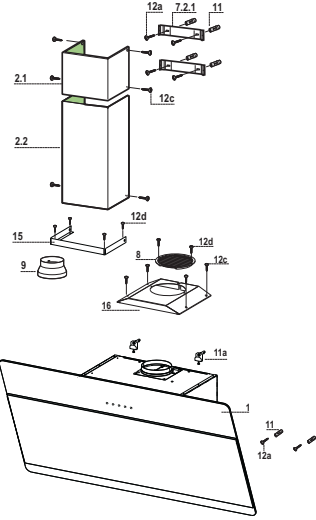
الرمز  فوق المنتج أو على صندوق التغليف يشير الى إمكانية التخلص من الجهاز كأى جهاز منزلي. عند التخلص من الجهاز يجب تسليمه الى أحد المراكز المتخصصة باعادة التدوير لمكونات الجهاز الكهربائية والايكترونية. عند قيامك بالتخلص من هذا المنتج بشكل صحيح، سوف تساعد على منع الآثار السلبية المحتملة على البيئة وصحة الإنسان، والتي يمكن أن تنجم عن التخلص غير السليم للمنتج. للحصول على معلومات أكثر تفصيلاً حول إعادة تدوير هذا المنتج، قم بالاتصال بمكتب المدينة الخاص بالتخلص من النفايات أو بالمحل الذي اشتريت منه المنتج.

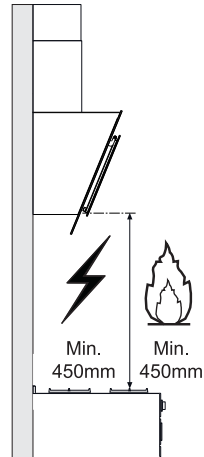
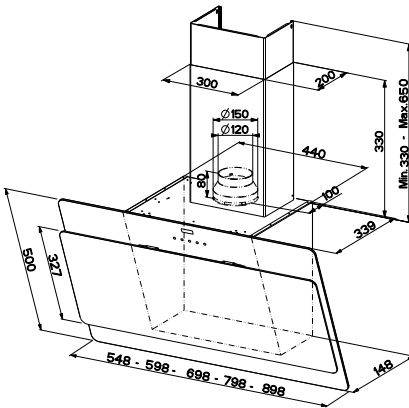
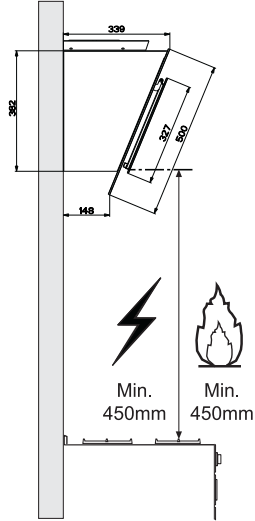
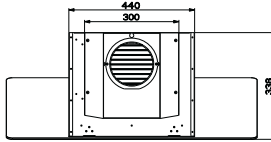
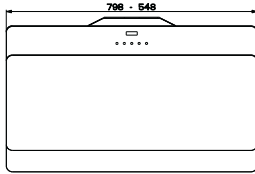
المكونات

مكونات المنتج	الكمية	مرجع
هيكل المدخنة كامل مع: التحكم، المصابيح، مجموعة التهوية، المرشحات	1	1
عمود مدخنة علوي (اختياري)	1	2.1
عمود مدخنة أسفل (اختياري)	1	2.2
شبكة موجية لخروج الهواء (اختياري)	1	8
حافة تخفيف (اختياري)	1	9
زاوية (اختياري)	1	15
غطاء مرشح (اختياري)	1	16

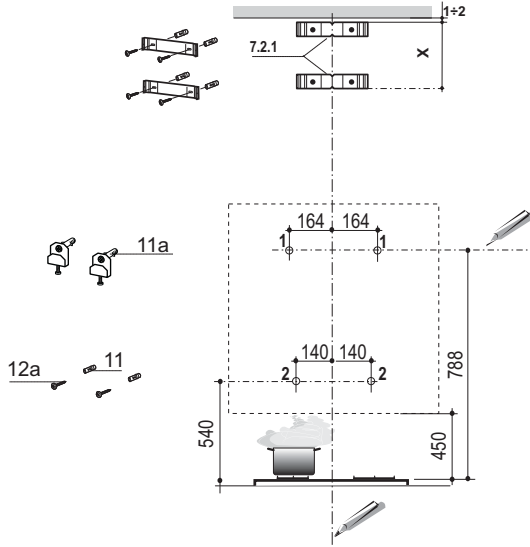
مكونات التركيب	الكمية	مرجع
كثيفات التثبيت للعمود العلوي (اختياري)	2	7.2.1
أوتاد (4 اختياري)	6	11
أوتاد SB 12/10	2	11a
براغي 4.2 x 44.4 (4 اختياري)	6	12a
براغي 2.9 x 6.5 (6 اختياري)	10	12c
براغي 2.9 x 9.5 (4 اختياري)	6	12d

مستندات	كمية
كتيب التعليمات	1





ثقب الجدران وتثبيت العَلاقات

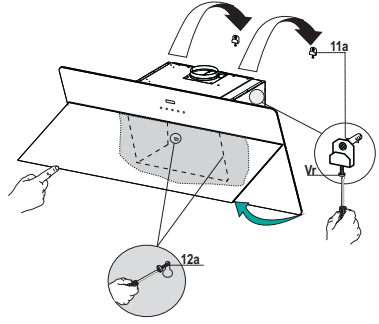


خطط على الجدار:

- خط عمودي حتى السقف أو للحد الأعلى، في وسط المنطقة المرغوب تركيب المدخنة فيها؛
- خط أفقي على مسافة 788 : سم على الأقل فوق سطح الطبخ.
- ضع علامة المكان (1) على الخط الأفقي على مسافة 164 مم على يمين الخط العمودي المرجع.
- أعد نفس العملية في الجهة المعاكسة، مع التأكد من المستوى.
- ضع كما هو مشار، علامة نقطة المرجع (2) على مسافة 140 مم من الخط العمودي المرجع، وعلى مسافة 540 مم فوق سطح الطبخ .
- أعد نفس العملية في الجهة المعاكسة، مع التأكد من المستوى.
- اثقب بقطر 12 Ø مم (1) النقاط المعلمة.
- اثقب بقطر 8 Ø مم (2) النقاط المعلمة.
- أدخل البراغي مع مثبتاتها والعلاقة 11a في الثقوب (1)، ثم أحكمها.
- أدخل الأوتاد 11 في الثقوب (2).
- للتركيب بمدخنة ديكور (اختياري)
- ضع العلاقة كما هو مبين 7.2.1 على بعد 1-2 مم من السقف أو من الحد الأعلى، وقم بموازاة المركز (مكان الحفر) على الخط العمودي المرجع.
- ضع علامات الثقوب للعلاقة.
- ضع العلاقة كما هو مبين 7.2.1 على بعد X مم أسفل العلاقة الأولى (X = ارتفاع الجزء العلوي المزود من المدخنة)، وقم بموازاة المركز (مكان الحفر) على الخط العمودي المرجع.
- ضع علامات مراكز الثقوب للعلاقة.
- اثقب بقطر 8 Ø مم النقاط المعلمة.
- أدخل الأوتاد 11 في الثقوب.
- ثبت الوصلة بواسطة البراغي (44.4 x 4.2) 12a المزودة.

تركيب جسم المدخنة

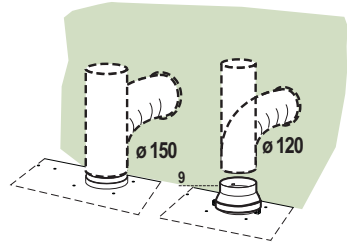
- فتح مصاريع / مصراع (انظر فقرة فتح اللوحات).
- اخلع الفلاتر المضادة للشحوم بواسطة المقبض.
- قم بضبط البرغيين **Vr**، في الركابتين **11a**، عند بداية المسار.
- قم بتعليق جسم المدخنة على الركابتين **11a**.
- قم بالتعامل مع البرغي من داخل المدخنة **Vr** من أجل موازنة جسم المدخنة.
- قم بضبط برغي الأمان **12a**.
- أعد اغلاق المصاريع / المصراع.



التوصيلات

نظام الطرد من خلال انبوب

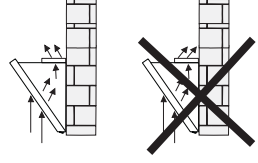
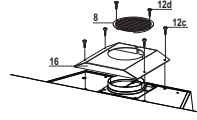
- عند تركيب مدخنة الطرد قم بتوصيل الشفاط بالمدخنة باستخدام ماسورة صلبو او مرنة (بقطر = 120-150مم) الاختيار متروك لفني التركيب .
- لتركيب وصلة الطرد الخاصة لعادم الهواء (بقطر = 120مم) ادخل الحافة السفلية (9) علي مخرج جسم الشفاط .
- قم بتركيب الماسورة في المكان المخصص باستخدام مشابك تثبيت الماسورة
- يجب نزع اي فلتر كربون موجود داخل الشفاط .



مخرج الهواء طراز ذو الفلاتر

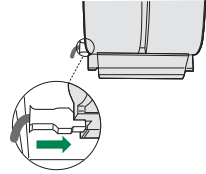
لتركيب الطراز المرشح يصبح من الضروري شراء طقم اللوازم الاختياري مع خرطوشة الكربون النشط.

- ثبت اغطاء المرشح على مخرج الهواء بواسطة الـ 4 براغي **12c** (2.9 x 6.5).
- ثبتت الشبكة الموجهة **8** على مخرج الهواء المدور بواسطة 2 براغي **12d** (2.9 x 5.9). () المزودة.



التوصيل الكهربائي

- قم بتوصيل الشفط بمصدر الكهرباء من خلال (مشترك ثنائي القطبين) لتعويض الفارق في الفتحات بين الشفط و المصدر الرئيسي .
- انزع فلاتر الدهون (انظر فقرة الصيانة) وتأكد من توصيل سلك الكهرباء بالوضع الصحيح داخل الفيشة الموجودة على جانب المروحة .



تركيب أنبوب المدخنة

يمكن تركيب عمود المدخنة فقط مع المداخل الشاقطة.

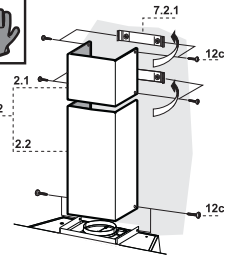
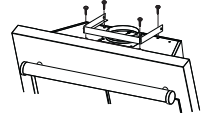
- ثبتت الزاوية **15** على جسم المدخنة بواسطة البراغي **12d** (2.9 x 9.5) المزودة.

أنبوب المدخنة العلوي

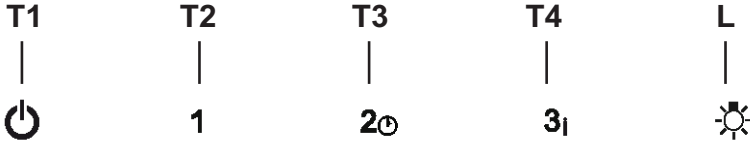
- قم بتوسيع بعض الشيء الحواف الجانبية، واربطهم وراء الأوتاد **7.2.1** ثم أغلق بعد ذلك بإحكام.
- ثبتت جانبياً الأوتاد بواسطة 4 براغي **12c** (2.9 x 6.5) المزودة.

أنبوب المدخنة الأسفل

- قم بتوسيع بعض الشيء الحواف الجانبية لأنبوب المدخنة، واربط بين الأنبوب الأعلى والجدار وأغلق بإحكام .
- ثبتت جانبياً الأجزاء السفلية لجسم المدخنة، بواسطة الـ 2 براغي **12c** (2.9 x 5.6). () المزودة.



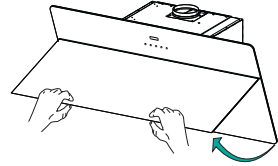
التحكم لوحة



	الوظيفة	الزر
-	يطفى الموتور.	T1
الأزرار T2 + T1 مشعوله.	إشعال الموتور على السرعة الأولى.	T2
الأزرار T3 + T1 مشعوله.	إشعال الموتور على السرعة الثانية.	T3
الأزرار بالتوالي T1 + T2 أو T3 أو T4 تومض.	بالضغط لمدة 2 ثانية ينشط الإطفاء المتأخر لمدة 30 [دقيقة] (الموتور + الأضواء) عندما يكون التشغيل قائم يمكن تغيير سرعة التشغيل.	
الأزرار T4 + T1 مشعوله.	إشعال الموتور على السرعة الثالثة.	T4
الزر يومض.	بالضغط لمدة 2 ثانية تنشط وظيفة التشغيل المركز لمدة 6 [دقائق]، في نهاية المدة تعود السرعة الى ما كانت عليه سابقاً. مناسبة لمواجهة الروائح والأبخرة الكثيرة الناتجة عن الطبخ.	
الزر منشعل.	يشعل ويطفى جهاز الإنارة لأقصى طاقة تركيز.	L

فتح اللوحة

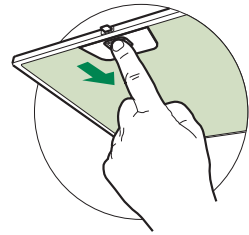
- افتح اللوحة بسحبها.
- اللوحة تنحبس في أي وضع كان.
- قم بتنظيفها خارجياً بواسطة قطعة قماش رطبة ومنظف خفيف محايد.
- قم بتنظيف اللوحة داخلياً بواسطة قطعة قماش رطبة ومنظف خفيف محايد؛ لا تستعمل قماش أو اسفنج ميلول، ولا تسكب أي ماء، لا تستعمل مواد خادشة.



فلتر الدهون

تنظيف فلتر الدهون المعدنية

- يجب تنظيف الفلاتر كل شهرين من التشغيل مع تكرار ذلك عند كثرة الإستخدام . ويمكن غسلها داخل غسالة الأطباق
 - اسحب شبكة الشفاط لفتحها
 - انزع الفلاتر الواحد تلو الآخر بدفعهما للوراء مع سحبها في نفس الوقت للخارج
 - يجب مراعاة عدم ثني الفلاتر أثناء الغسيل وقبل تركيبها داخل الشفاط مرة أخرى تأكد من انها أصبحت جافة تماماً (قد يتغير لون سطح الفلاتر مع الوقت ولكن هذا لا يؤثر علي كفاءة الفلاتر)
 - عند تركيب الفلاتر داخل الشفاط يجب مراعاة تركيبها في الوضع الصحيح علي ان تكون الماسكة متجه نحو الخارج
- اغلق شبكة الشفاط □

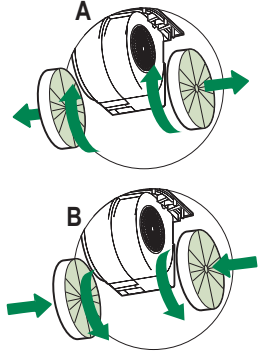


فلتر الكربون (نظام إعادة الفلترة)

لا يمكن غسل تلك الفلاتر كما لا يمكن إعادة استخدامها ، بل يجب استبدالها كل 4 شهور تقريبا من الاستخدام او اقل من ذلك عند كثرة الاستخدام

استبدال فلتر الكربون الموجودة

- افتح شبكة الشفط بسحبها الي الاسفل
- انزع فلتر الدهون المعدنية
- انزع فلتر الكربون الموجودة و المشبعة بالدهون كما هو موضح بالرسم (A)
- قم برتتيب الفلاتر الجديدة كما هو موضح بالرسم (B)
- اعد تركيب فلتر الدهون المعدنية
- اغلق شبكة الشفط



إنارة

- عند تبديلها يجب طلب الخدمة الفنية. (" عند الرغبة بشرائها راجع الخدمة الفنية")

CE