

Instructions Manual

Manuel d'Instructions

Bedienungsanleitung

Manual de instrucciones

Εγχειρίδιο οδηγιών

Руководство по эксплуатации

Gebruiksaanwijzing

Naudojimosi instrukcija

Instrukcijas Grāmata

Kasutusjuhend

Bruksanvisning

Bruksanvisning

INDEX

EN

SAFETY INFORMATION	4
CHARACTERISTICS	7
INSTALLATION	9
USE	12
MAINTENANCE	13

SOMMAIRE

FR

CONSIGNES DE SÉCURITÉ	14
CARACTÉRISTIQUES	17
INSTALLATION	19
UTILISATION	22
ENTRETIEN	23

INHALTSVERZEICHNIS

DE

SICHERHEITSMITTEILUNGEN	24
CHARAKTERISTIKEN	27
MONTAGE	29
BEDIENUNG	32
WARTUNG	33

ÍNDICE

ES

INFORMACIÓN DE SEGURIDAD	34
CARACTERÍSTICAS	37
INSTALACIÓN	39
USO	42
MANTENIMIENTO	43

ΠΕΡΙΕΧΟΜΕΝΑ

GR

ΠΛΗΡΟΦΟΡΙΕΣ ΓΙΑ ΤΗΝ ΑΣΦΑΛΕΙΑ	44
ΧΑΡΑΚΤΗΡΙΣΤΙΚΑ	47
ΕΓΚΑΤΑΣΤΑΣΗ	49
ΧΡΗΣΗ	52
ΣΥΝΤΗΡΗΣΗ	53

УКАЗАТЕЛЬ

RU

ИНФОРМАЦИЯ ПО БЕЗОПАСНОСТИ	54
ХАРАКТЕРИСТИКИ	57
УСТАНОВКА	59
ЭКСПЛУАТАЦИЯ	62
УХОД	63

INHOUDSOPGAVE

NL

VEILIGHEIDSINFORMATIE	64
EIGENSCHAPPEN	67
INSTALLATIE	69
GEBRUIK	72
ONDERHOUD	73

TURINYS

LT

SAUGUMO INFORMACIJA	74
PRIETAISO APRAŠYMAS	77
MONTAVIMAS	79
NAUDOJIMAS	82
VALYMAS IR PRIEŽIŪRA	83

INDEKSS

LV

INFORMĀCIJA PAR DROŠĪBU	84
TEHNISKIE DATI	87
UZSTĀDĪŠANA	89
IZMANTOŠANA	92
APKOPE	93

INDEKS

EE

OHUTUSTEAVE	94
OMADUSED	97
PAIGALDAMINE	99
KASUTAMINE	102
HOOLDUS	103

INNEHÅLL

SE


SÄKERHETSINFORMATION	104
EGENSKAPER	107
INSTALLATION	109
ANVÄNDING	112
UNDERHÅLL	113


INNHold

NO

SIKKERHETSINFORMASJON	114
EGENSKAPER	117
INSTALLASJON	119
BRUK	122
VEDLIKEHOLD	123

SAFETY INFORMATION

 For your safety and correct operation of the appliance, read this manual carefully before installation and use. Always keep these instructions with the appliance even if you move or sell it. Users must fully know the operation and safety features of the appliance.

 The wire connection has to be done by specialized technician.

- The manufacturer will not be held liable for any damages resulting from incorrect or improper installation.
- The minimum safety distance between the cooker top and the extractor hood is 650 mm (some models can be installed at a lower height, please refer to the paragraphs on working dimensions and installation).
- If the instructions for installation for the gas hob specify a greater distance, this must be respected.
- Check that the mains voltage corresponds to that indicated on the rating plate fixed to the inside of the hood.
- Means for disconnection must be incorporated in the fixed wiring in accordance with the wiring rules.
- For Class I appliances, check that the domestic power supply guarantees adequate earthing.
- Connect the extractor to the exhaust flue through a pipe of minimum diameter 120 mm. The route of the flue must be as short as possible.
- Regulations concerning the discharge of air have to be fulfilled.
- Do not connect the extractor hood to exhaust ducts carrying combustion fumes (boilers, fireplaces, etc.).

- If the extractor is used in conjunction with non-electrical appliances (e.g. gas burning appliances), a sufficient degree of aeration must be guaranteed in the room in order to prevent the backflow of exhaust gas. When the cooker hood is used in conjunction with appliances supplied with energy other than electric, the negative pressure in the room must not exceed 0,04 mbar to prevent fumes being drawn back into the room by the cooker hood.
- The air must not be discharged into a flue that is used for exhausting fumes from appliances burning gas or other fuels.
- If the supply cord is damaged, it must be replaced from the manufacturer or its service agent.
- Connect the plug to a socket complying with current regulations, located in an accessible place.
- With regards to the technical and safety measures to be adopted for fume discharging it is important to closely follow the regulations provided by the local authorities.


⚠ WARNING: Before installing the Hood, remove the protective films.

- Use only screws and small parts in support of the hood.


⚠ WARNING: Failure to install the screws or fixing device in accordance with these instructions may result in electrical hazards.

- Do not look directly at the light through optical devices (binoculars, magnifying glasses...).
- Do not flambè under the range hood; risk of fire.
- This appliance can be used by children aged from 8 years and above and persons with reduced physical, sensory or mental capabilities or lack of experience and knowledge if they have been given supervision or instruction concerning use of the appliance in a safe way and understand the hazards involved. Children shall not play with the appliance. Cleaning and user maintenance shall not be made by children without supervision.
- Children should be supervised to ensure that they do not play with the appliance.

- The appliance is not to be used by persons (including children) with reduced physical, sensory or mental capabilities, or lack of experience and knowledge, unless they have been given supervision or instruction.

 Accessible parts may become hot when used with cooking appliances.

- Clean and/or replace the Filters after the specified time period (Fire hazard). See paragraph Care and Cleaning.
- There shall be adequate ventilation of the room when the range hood is used at the same time as appliances burning gas or other fuels (not applicable to appliances that only discharge the air back into the room).

- The symbol  on the product or on its packaging indicates that this product may not be treated as household waste. Instead it shall be handed over to the applicable collection point for the recycling of electrical and electronic equipment. By ensuring this product is disposed of correctly, you will help prevent potential negative consequences for the environment and human health, which could otherwise be caused by inappropriate waste handling of this product. For more detailed information about recycling of this product, please contact your local city office, your household waste disposal service or the shop where you purchased the product.

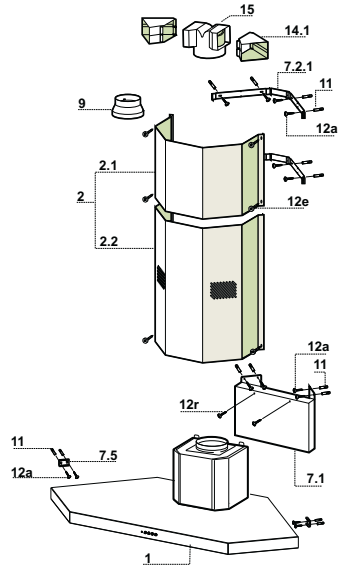
CHARACTERISTICS

Components

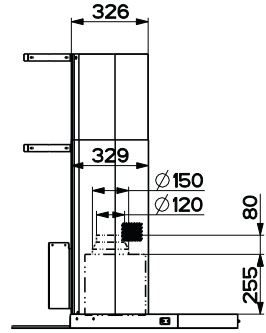
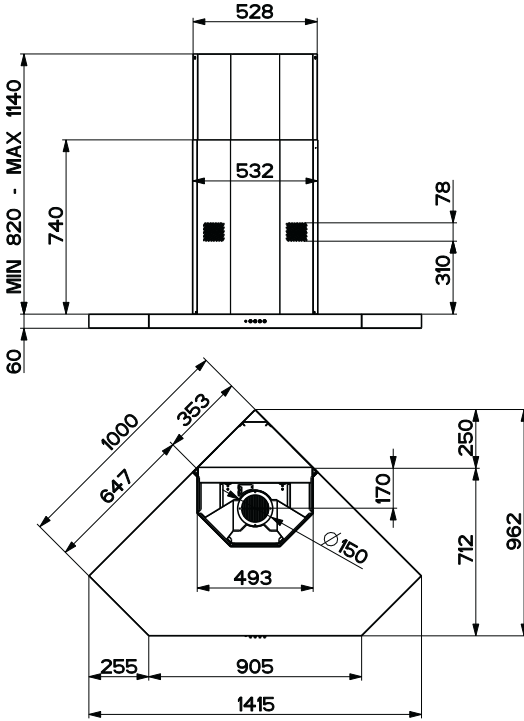
Ref.	Q.ty	Product Components
1	1	Hood Canopy complete with: Controls, Lighting, Fan Unit, Filters
2	1	Telescopic Chimney made up of:
2.1	1	Top Chimney
2.2	1	Bottom Chimney
9	1	Reduction Flange ø 150-120 mm
14.1	2	Air Outlet Connector Extension
15	1	Air Outlet Connector

Ref.	Q.ty	Installation Components
7.1	1	Hood Coupling Support
7.2.1	2	Top Chimney Fixing Brackets
7.5	2	Safety Brackets
11	16	Plugs
12a	16	Screws 4.2 x 44.4
12e	6	Screws 2.9 x 9.5
12r	2	Screws 4.2 x 12.7

Q.ty	Documentation
1	Instruction Manual

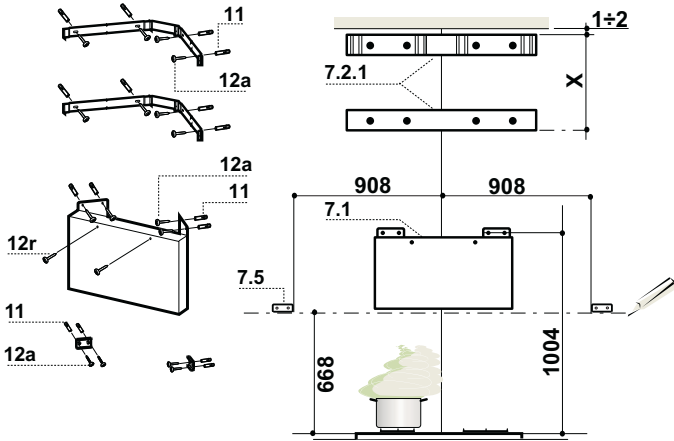


Dimensions



INSTALLATION

Drilling the Wall and Fixing the Brackets

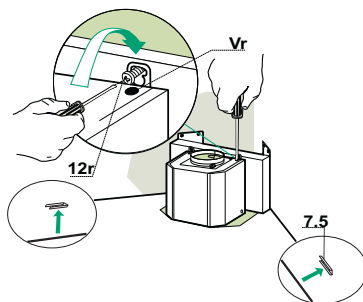


Mark the following on the Wall:

- Rest the Bracket **7.2.1** as indicated 1-2 mm from the ceiling or top limit.
- Mark the centres of the Bores in the Bracket.
- Rest the Bracket **7.2.1** as indicated X mm under the first bracket (X = height of the Top Chimney provided).
- Mark the centres of the Bores in the Bracket.
- Rest the Hood Coupling Support **7.1** as indicated 1004 mm above the Cooker Top, checking that the fixing bores are equidistant from the corner of the wall.
- Mark the centres of the Bores in the Support.
- Drill the points marked with a \varnothing 8 mm drill bit.
- Insert the plugs **11** into the holes.
- Draw a Horizontal line on the Wall 668 mm above the Cooker Top.
- Rest the Safety Brackets **7.5** as indicated on the reference Horizontal line, at a distance of 908 mm from the corner of the wall, checking that they are level.
- Mark the centres of the Bores in the Safety Brackets.
- Drill the points marked with a \varnothing 8 mm drill bit.
- Insert the plugs **11** into the holes.
- Fix the Brackets and the Support, using the Screws **12a** (4.2 x 44.4) provided.
- Fasten 2 Screws **12r** (4.2 x 12.7) provided into the Hood Canopy fixing holes, positioned on the front plate of the Hood Coupling Support, leaving a space of 5-6 mm between the support and the head of the screw.

Fitting the Hood Canopy

- Before hooking up the Hood Canopy, lock the 2 Screws **Vr** located at the Hood Canopy connection points.
- Hook up the Hood Canopy to the Screws **12r** taking care to ensure that the Safety brackets **7.5**, fixed to the wall, enter the Side Housings provided.
- Tighten the support Screws **12r** until they lock.
- Adjust Screws **Vr** to level the Hood Canopy.

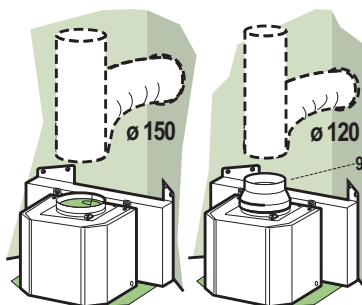


Connections

DUCTED VERSION AIR EXHAUST SYSTEM

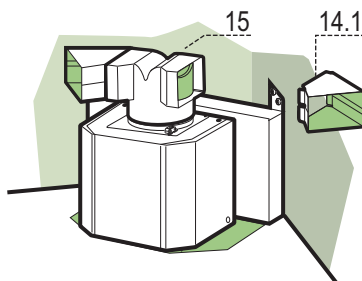
When installing the ducted version, connect the hood to the chimney using either a flexible or rigid pipe \varnothing 150 or 120 mm, the choice of which is left to the installer.

- To install a \varnothing 120 mm air exhaust connection, insert the reducer flange **9** on the hood body outlet.
- Fix the pipe in position using sufficient pipe clamps (not supplied).
- Remove possible charcoal filters.



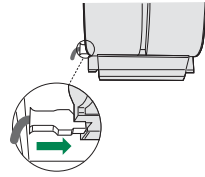
RECIRCULATION VERSION AIR OUTLET

- Push fit connection **15** onto the hood body outlet.
- Insert the connection extension pieces laterally **14.1** in connection **15**.
- Make sure that the outlet of the extension pieces **14.1** is horizontally and vertically aligned with the chimney outlets. If this is not the case, adjust the position by either reversing the connection extension pieces **14.1** and then reassemble as described previously.
- Ensure that the activated charcoal filters have been inserted.



ELECTRICAL CONNECTION

- Connect the hood to the mains through a two-pole switch having a contact gap of at least 3 mm.
- Remove the grease filters (see paragraph Maintenance) being sure that the connector of the feeding cable is correctly inserted in the socket placed on the side of the fan.



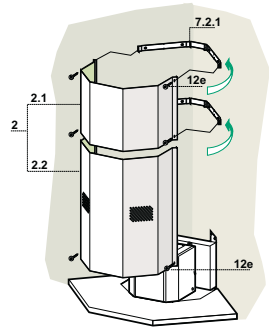
Chimney assembly

Upper exhaust Chimney

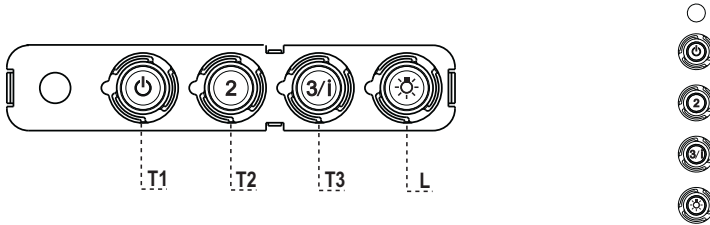
- Slightly widen the two sides of the upper chimney and hook them behind the brackets **7.2.1**, making sure that they are well seated.
- Secure the sides to the brackets using the 4 screws **12c** (2,9 x 9,5) supplied.

Lower exhaust Chimney

- Slightly widen the two sides of the chimney and hook them between the upper chimney and the wall, making sure that they are well seated.
- Fix the lower part laterally to the hood body using the 2 screws **12c** (2,9 x 9,5) supplied.



USE



Control panel

BUTTON	LED	FUNCTIONS
T1 Speed	On	Turns the Motor on at Speed one. Turns the Motor off.
T2 Speed	On	Turns the Motor on at Speed two.
T3 Speed	Fixed Flashing	When pressed briefly, turns the Motor on at Speed three. Pressed for 2 Seconds. Activates Speed four with a timer set to 6 minutes, after which it returns to the speed that was set previously. Suitable to deal with maximum levels of cooking fumes.
L Light		Turns the Lighting System on and off.

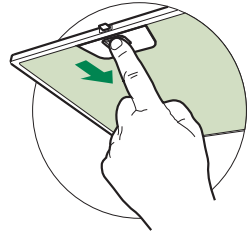
Warning: Button T1 turns the motor off, after first passing to speed one.

MAINTENANCE

Grease filters

CLEANING METAL SELF- SUPPORTING GREASE FILTERS

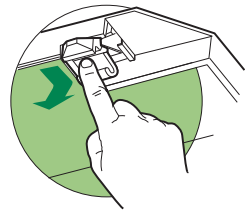
- The filters must be cleaned every 2 months of operation, or more frequently for particularly heavy usage, and can be washed in a dishwasher.
- Remove the filters one at a time by pushing them towards the back of the group and pulling down at the same time.
- Wash the filters, taking care not to bend them. Allow them to dry before refitting.
- When refitting the filters, make sure that the handle is visible on the outside.



Activated charcoal filter (Recirculation version)

REPLACING THE ACTIVATED CHARCOAL FILTER

- The filter is not washable and cannot be regenerated, and must be replaced approximately every 4 months of operation, or more frequently for particularly heavy usage.
- Remove the metal grease filters.
- Remove the saturated activated carbon filter by releasing the fixing hooks.
- Fit the new filter by hooking it into its seating.
- Refit the metal grease filters.



Lighting unit

- For replacement contact technical support ("To purchase contact technical support").

CONSIGNES DE SÉCURITÉ

i Pour votre sécurité et pour garantir le fonctionnement correct de l'appareil, veuillez lire attentivement ce manuel avant d'installer et de mettre en fonction l'appareil. Toujours conserver ces instructions avec l'appareil, même en cas de cession ou de transfert à une autre personne. Il est important que les utilisateurs connaissent toutes les caractéristiques de fonctionnement et de sécurité de l'appareil.

⚠ La connexion des câbles doit être effectuée par un technicien compétent.

- En aucun cas le fabricant ne peut être tenu pour responsable d'éventuels dommages dus à une installation ou à une utilisation impropre.
- La distance de sécurité minimum entre le plan de cuisson et la hotte aspirante est de 650 mm (certains modèles peuvent être installés à une hauteur inférieure ; voir le paragraphe concernant les dimensions de travail et l'installation).
- Si les instructions d'installation du plan de cuisson à gaz spécifient une distance supérieure à celle indiquée ci-dessus, veuillez impérativement en tenir compte.
- Assurez-vous que la tension du secteur correspond à celle indiquée sur la plaque des caractéristiques apposée à l'intérieur de la hotte.
- Les dispositifs de sectionnement doivent être montés dans l'installation fixe conformément aux normes sur les systèmes de câblage.
- Pour les appareils de Classe I, s'assurer que l'installation électrique de votre intérieur dispose d'une mise à la terre adéquate.
- Reliez l'aspirateur du conduit de cheminée avec un tube ayant un diamètre minimum de 120 mm. Le parcours des fumées doit être le plus court possible.
- Respecter toutes les normes concernant l'évacuation de l'air.
- Ne reliez pas la hotte aspirante aux conduits de cheminée qui acheminent les fumées de combustion (par ex. de chaudières, de cheminées, etc.).

- Si vous utilisez l'aspirateur en même temps que des appareils non électriques (par ex. fonctionnant au gaz), veillez à ce que la pièce soit adéquatement ventilée, afin d'empêcher le retour du flux des gaz d'évacuation. Si vous utilisez la hotte de cuisine en même temps que des appareils non alimentés à l'électricité, la pression négative dans la pièce ne doit pas dépasser 0,04 mbar, afin d'éviter que les fumées soient réaspirées dans la pièce où se trouve la hotte.
- Ne pas évacuer l'air à travers une conduite utilisée pour l'évacuation des fumées des appareils de combustion alimentés au gaz ou avec d'autres combustibles.
- Si le cordon d'alimentation est endommagé, faites-le remplacer par le fabricant ou par un technicien d'un service après-vente agréé.
- Branchez la fiche à une prise conforme aux normes en vigueur et dans une position accessible.
- En ce qui concerne les dimensions techniques et de sécurité à adopter pour l'évacuation des fumées, veuillez vous conformer scrupuleusement aux règlements établis par les autorités locales.


⚠ AVERTISSEMENT : Avant d'installer la hotte, retirer les films de protection.

- Utilisez exclusivement des vis et des petites fournitures du type adapté pour la hotte.


⚠ AVERTISSEMENT toute installation de vis et de dispositifs de fixation non conformes à ces instructions peut entraîner des risques de décharges électriques.

- Ne pas observer directement avec des instruments optiques (jumelles, lentilles grossissantes...).
- Ne flambez pas des mets sous la hotte : sous risque de développer un incendie.
- Cet appareil peut être utilisé par des enfants de plus de 8 ans et par des personnes dont les capacités physiques, sensorielles ou mentales sont diminuées ou ayant une expérience et des connaissances insuffisantes, pourvu que ce soit sous la surveillance attentive d'une personne responsable et après avoir reçu des instructions sur la manière d'utiliser cet appareil en toute sécurité et sur les dangers que cela comporte. Assurez-vous que les enfants ne jouent pas avec cet appareil. Le nettoyage et l'entretien de la part de l'utilisateur ne doivent pas être effectués par des enfants, à moins qu'ils ne soient surveillés.
- Surveillez les enfants. S'assurer qu'ils ne jouent pas avec l'appareil.

- Cet appareil n'est pas destiné à être utilisé par des personnes (enfants compris) dont les capacités physiques, sensorielles ou mentales sont diminuées ou ayant une expérience et des connaissances insuffisantes, à moins que celles-ci ne soient attentivement surveillées et instruites.

 Les parties accessibles peuvent devenir très chaudes durant l'utilisation des appareils de cuisson.

- Nettoyer et/ou remplacer les filtres après le délai indiqué (danger d'incendie). Voir le paragraphe Nettoyage et Entretien.
- Veillez à ce que la pièce bénéficie d'une ventilation adéquate lorsque la hotte fonctionne en même temps que des appareils utilisant du gaz ou d'autres combustibles (non applicable aux appareils qui évacuent l'air uniquement dans la pièce).

- Le symbole  marqué sur le produit ou sur son emballage indique que ce produit ne peut pas être éliminé comme déchet ménager normal. Lorsque ce produit doit être éliminé, veuillez le remettre à un centre de collecte prévu pour le recyclage du matériel électrique et électronique. En vous assurant que cet appareil est éliminé correctement, vous participez à prévenir des conséquences potentiellement négatives pour l'environnement et pour la santé, qui risqueraient de se présenter en cas d'élimination inappropriée. Pour toute information supplémentaire sur le recyclage de ce produit, contactez votre municipalité, votre déchetterie locale ou le magasin où vous avez acheté ce produit.

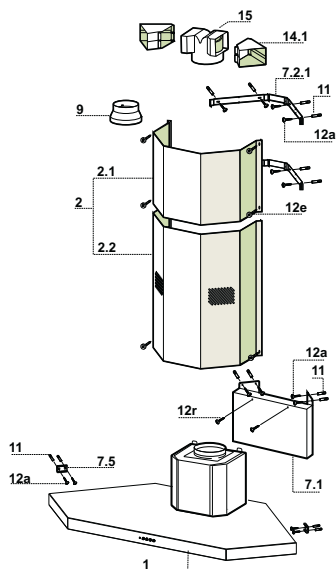
CARACTERISTIQUES

Composants

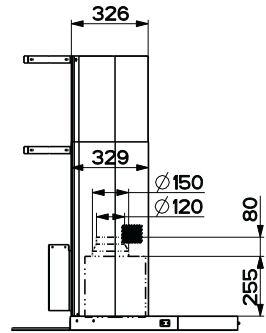
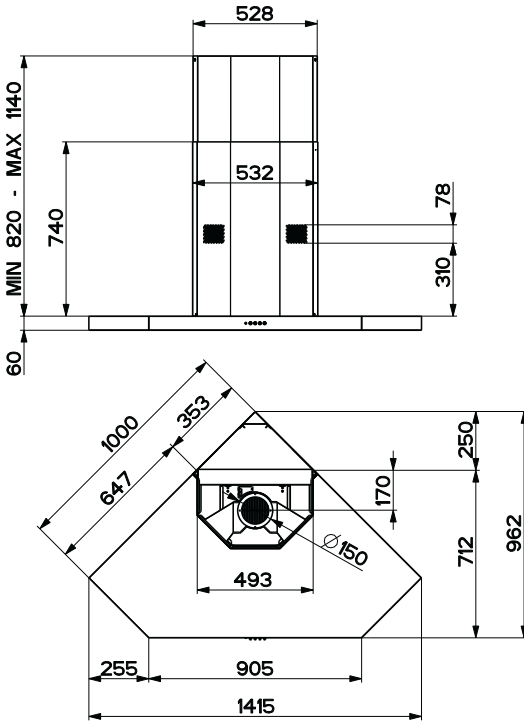
Réf.	Q.té	Composants relatifs au Produit
1	1	Corps de la Hotte comprenant: Commandes, Éclairage, Groupe Ventilateur, Filtres
2	1	Cheminée Télescopique formée par:
2.1	1	Cheminée Supérieure
2.2	1	Cheminée Inférieure
9	1	Flasque de Raccord ø 150-120 mm
14.1	2	Rallonge Raccord Évacuation de l'Air
15	1	Raccord Évacuation de l'Air

Réf.	Q.té	Composants relatifs à l'Installation
7.1	1	Support d'Accrochage de la Hotte
7.2.1	2	Brides de Fixation Cheminée Supérieure
7.5	2	Brides de Sécurité
11	16	Cheilles
12a	16	Vis 4,2 x 44,4
12e	6	Vis 2,9 x 9,5
12r	2	Vis 4,2 x 12,7

Q.té	Documentation
1	Manuel d'Instructions

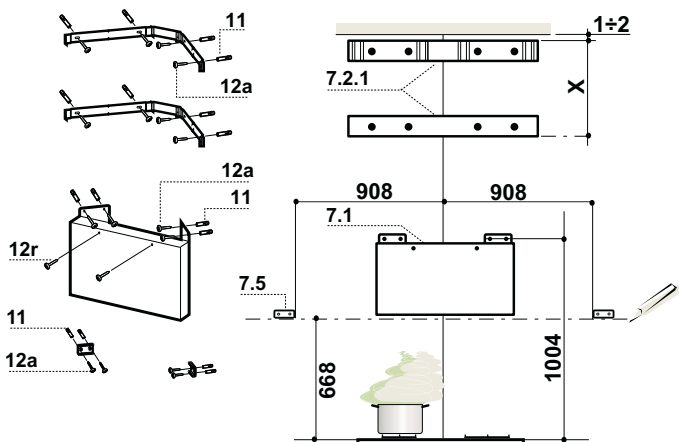


Encombremet



INSTALLATION

Perçage de la Paroi et Fixation des Brides

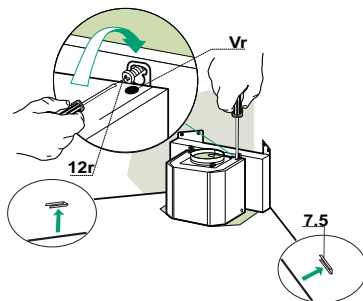


Marquer sur la Paroi:

- Poser la Bride **7.2.1** comme indiqué, à 1-2 mm. de distance du plafond ou de la limite supérieure.
- Marquer le centre des Orifices de la Bride.
- Poser la Bride **7.2.1** comme indiqué, à X mm. sous la première bride (X = hauteur Cheminée Supérieure fournie avec l'appareil).
- Marquer le centre des Orifices de la Bride.
- Poser le Support de Fixation de la Hotte **7.1** comme indiqué, à 1004 mm. au-dessus des Plaques de Cuisson, en contrôlant l'équidistance des orifices pour la fixation depuis le coin de la paroi.
- Marquer le centre des Orifices du Support.
- Percer \varnothing 8 mm. en correspondance des points marqués.
- Insérer les chevilles **11** dans les orifices.
- Marquer sur la Paroi une ligne Horizontale à: 668 mm. au-dessus des Plaques de Cuisson.
- Poser les Brides de Sécurité **7.5** comme indiqué, sur la ligne Horizontale de référence à 908 mm. depuis le coin de la paroi, en contrôlant le nivellement.
- Marquer le centre des Orifices des Brides de Sécurité.
- Percer \varnothing 8 mm. en correspondance des points marqués.
- Insérer les chevilles **11** dans les orifices.
- Fixer les Brides et le Support, en utilisant les Vis **12a** (4,2 x 44,4) fournies avec l'appareil.
- Visser 2 Vis **12r** (4,2 x 12,7) fournies avec l'appareil dans les orifices pour la fixation du Corps de la Hotte, qui se trouvent sur la plaque frontale du Support d'Accrochage de la Hotte, en laissant un espace de 5-6 mm. entre le support et la tête de la vis.

Montage du Corps de la Hotte

- Avant d'accrocher le Corps de la Hotte, serrer les 2 Vis **Vr** qui se trouvent sur les points d'accrochage du Corps de la Hotte.
- Accrocher le Corps de la Hotte sur les Vis **12r**, en veillant à ce que les Équerres de sécurité **7.5**, fixées contre la paroi, entrent dans les Logements Latéraux spécialement prévus.
- Serrer définitivement les Vis **12r** de support.
- Intervenir sur les Vis **Vr** pour niveler le Corps de la Hotte.

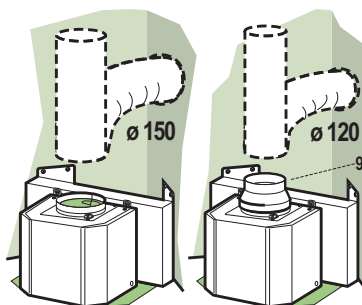


Branchements

SORTIE AIR VERSION ASPIRANTE

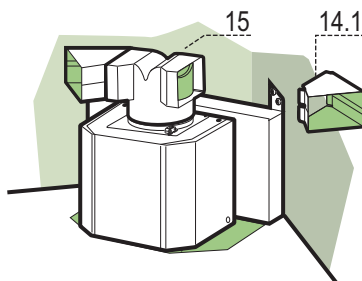
Pour l'installation en version aspirante, relier la hotte au tube de sortie au moyen d'un tube rigide ou flexible de \varnothing 150 ou 120 mm dont le choix est laissé à l'installateur.

- Pour la liaison avec le tube \varnothing 120 mm, insérer la buse de réduction **9** sur la sortie du corps de la hotte.
- Fixer le tube avec des colliers serre-tube appropriés. Le matériel nécessaire n'est pas fourni.
- Retirer les filtres anti-odeur à charbon actif éventuels.



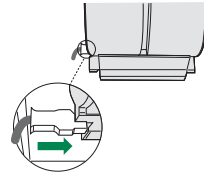
SORTIE AIR VERSION FILTRANTE

- Insérer sous pression le raccord **15** sur la rallonge corps hotte **14**.
- Insérer latéralement les rallonges raccord **14.1** sur le raccord **15**.
- S'assurer que la sortie des rallonges raccord **14.1** se trouve au niveau des bouches de la cheminée aussi bien en horizontal qu'en vertical. Si tel n'est pas le cas, ajuster la position en inversant les rallonges raccord **14.1** et remonter les pièces comme décrit au préalable.
- S'assurer de la présence des filtres anti-odeur au charbon actif.



BRANCHEMENT ELECTRIQUE

- Brancher la hotte sur le secteur en interposant un interrupteur bipolaire avec ouverture des contacts d'au moins 3 mm.
- Enlever les filtres à graisse (voir § "Entretien") et s'assurer que le connecteur du câble d'alimentation soit bien branché dans la prise du diffuseur.



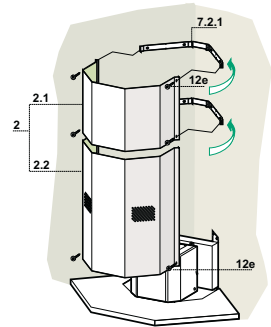
Montage Cheminée

Cheminée supérieure

- Elargir légèrement les deux bords latéraux, et les accrocher derrière les brides **7.2.1**; refermer jusqu'à la butée.
- Fixer latéralement aux brides à l'aide des 4 vis **12c** fournies.

Cheminée inférieure

- Elargir légèrement les deux bords latéraux de la Cheminée et les accrocher entre la Cheminée supérieure et la paroi; refermer jusqu'à la butée.
- Fixer latéralement la partie inférieure au corps hotte, à l'aide des deux 2 vis **12c** fournies.



UTILISATION

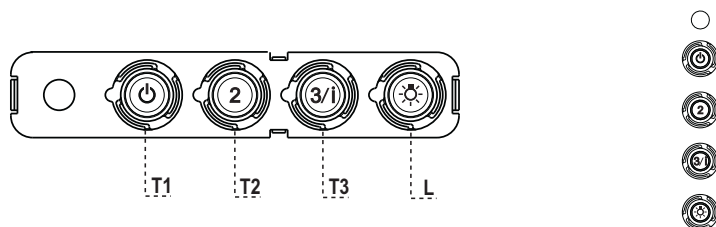


Tableau des commandes

TOUCHE	VOYANT	FONCTIONS
T1 Vitesse	Allumé	Démarre le moteur en première vitesse.
		Coupe le moteur.
T2 Vitesse	Allumé	Démarre le moteur en deuxième vitesse.
T3 Vitesse	Fixe	Appuyée brièvement, démarre le moteur en troisième vitesse.
	Clignotant	Appuyée pendant 2 secondes. Démarre la quatrième vitesse avec une temporisation de 6 minutes, après lesquelles le moteur retourne à la vitesse précédemment programmée. Fonction indiquée pour faire face aux pointes d'émission de fumées de cuisson.
L Lumière		Branche et débranche l'éclairage.

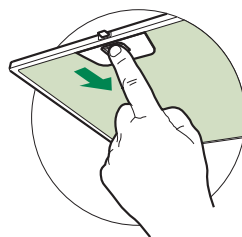
Attention : La touche **T1** coupe le moteur en passant toujours par la première vitesse.

ENTRETIEN

Filtres anti-graisse

NETTOYAGE FILTRES ANTI-GRAISSE METALLIQUES AUTOPORTEURS

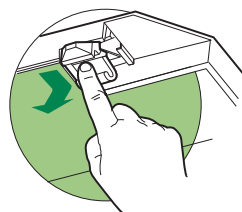
- Lavables au lave-vaisselle, ils doivent être lavés environ tous les 2 mois d'emploi ou plus fréquemment en cas d'emploi particulièrement intense.
- Retirer les filtres l'un après l'autre, en les poussant vers la partie arrière du groupe et en tirant simultanément vers le bas.
- Laver les filtres en évitant de les plier et les laisser sécher avant de les remonter.
- Remonter les filtres en veillant à ce que la poignée reste vers la partie visible externe



Filtre anti-odeur (Version filtrante)

REMPACEMENT FILTRE AU CHARBON ACTIF

- Ni lavable, ni régénérable, le remplacer au moins tous les 4 mois d'emploi ou plus fréquemment en cas d'emploi particulièrement intense.
- Retirer les filtres anti-graisse métalliques.
- Retirer le filtre anti-odeur au charbon actif colmaté, en agissant sur les crochets prévus à cet effet.
- Monter le nouveau filtre anti-odeur au charbon actif.
- Remonter les filtres anti-graisse métalliques.



Éclairage

- Pour le remplacement, contacter le Service après-vente (« Pour l'achat, s'adresser au service après-vente »).

SICHERHEITSINFORMATIONEN



Zu Ihrer eigenen Sicherheit und für die korrekte Funktion des Gerätes lesen Sie bitte diese Betriebsanleitung aufmerksam durch, bevor Sie das Gerät installieren und benutzen. Verwahren Sie die Bedienungsanleitung stets zusammen mit dem Gerät, auch wenn Sie dieses an Dritte weitergeben oder übertragen. Es ist wichtig, dass der Benutzer alle Betriebs- und Sicherheitsmerkmale des Gerätes kennt.



Die Kabel müssen von einem zuständigen Fachmann angeschlossen werden.

- Der Hersteller haftet nicht für etwaige Schäden, die durch eine fehlerhafte Installation oder einen ungeeigneten Gebrauch entstehen könnten.
- Der min. Sicherheitsabstand zwischen Kochfeld und Abzugshaube beträgt 650 mm (einige Modelle können auch niedriger installiert werden; siehe Absatz Installation).
- Sollten die Installationsanweisungen des gasbetriebenen Kochfelds einen größeren Abstand als oben angegeben vorsehen, ist dies zu berücksichtigen.
- Sicherstellen, dass die Netzspannung der auf dem Typenschild angegebenen Spannung entspricht. Das Typenschild ist im Inneren der Haube angebracht.
- Trennvorrichtungen müssen in der festen Anlage gemäß Normen über Verkabelungssysteme installiert werden.
- Für Geräte der Klasse I sicherstellen, dass das Versorgungsnetz des Gebäudes korrekt geerdet ist.
- Die Abzugshaube an den Schornstein mit einem Rohr mit Mindestdurchmesser von 120 mm anschließen. Der Verlauf des Rauchabzugs muss so kurz wie möglich sein.
- Alle gesetzlichen Vorschriften im Bereich Abluft einhalten.
- Die Abzugshaube darf nicht an einen Schacht angeschlossen werden, in den Rauchgase abgeleitet werden (z. B. von Heizkesseln, Kaminen, usw.).

- Falls die Abzugshaube mit Geräten verwendet wird, die nicht elektrisch betrieben sind (z.B. Gasgeräte), muss im Raum für eine ausreichende Belüftung gesorgt werden, damit der Rückfluss der Abgase verhindert wird. Wird die Abzugshaube zusammen mit nicht elektrisch betriebenen Geräten eingesetzt, darf der Unterdruck im Raum 0,04 mbar nicht überschreiten, damit die Abgase nicht wieder angesaugt werden.
- Die Luft darf nicht durch einen Kanal abgelassen werden, der als Rauchabzug für Gasgeräte oder Geräte verwendet wird, die mit anderen Brennstoffen betrieben werden.
- Wenn das Gerätekabel beschädigt ist, muss es vom Hersteller oder von einem Kundendiensttechniker ersetzt werden.
- Den Stecker in eine den einschlägigen Vorschriften entsprechende zugängliche Steckdose stecken.
- Was die technischen und sicherheitsrelevanten Maßnahmen für den Rauchabzug betrifft, sind die Vorgaben der örtlichen Behörden streng einzuhalten.


⚠️ WARNUNG: Bevor die Haube installiert wird, die Schutzfolien abziehen.

- Nur für die Abzugshaube geeignete Schrauben und Kleinteile verwenden.


⚠️ WARNUNG: Die mangelnde Verwendung von Schrauben und Befestigungselementen gemäß der vorliegenden Anleitung kann zu Stromschlaggefahr führen.

- Nicht direkt mit optischen Instrumenten (Fernglas, Lupe, usw.) in das Licht schauen.
- Auf keinen Fall unter der Haube flambieren: Dabei könnte ein Brand entstehen.
- Dieses Gerät darf von Kindern ab 8 Jahren und von Personen mit beschränkten geistigen, physischen oder sensorischen Fähigkeiten oder mangels Erfahrung und/oder mangels Wissen benutzt werden, vorausgesetzt, sie werden aufmerksam beaufsichtigt oder über den sicheren Gebrauch des Geräts und die damit verbundenen Gefahren eingewiesen. Sicherstellen, dass Kinder nicht mit dem Gerät spielen. Vom Benutzer auszuführende Reinigungs- und Wartungsarbeiten dürfen nicht von Kindern ausgeführt werden, sofern sie nicht dabei beaufsichtigt werden.
- Kinder müssen beaufsichtigt werden, damit sichergestellt wird, dass sie nicht am Gerät spielen.

- Dieses Gerät darf nicht von Personen (einschließlich Kindern) mit beschränkten geistigen, physischen oder sensorischen Fähigkeiten oder mangels Erfahrung und/oder mangels Wissen benutzt werden, außer sie werden aufmerksam beaufsichtigt und eingewiesen.

 Die frei zugänglichen Teile können während des Kochens mit Kochgeräten sehr heiß werden.

- Die Filter sind nach den angegebenen Intervallen zu reinigen und/oder zu ersetzen (Brandgefahr). Siehe Absatz Wartung und Reinigung.
- Wenn die Abzugshaube gleichzeitig mit Geräten verwendet wird, die Gas oder andere Brennstoffe benutzen, muss im Raum eine ausreichende Belüftung vorhanden sein (gilt nicht für Geräte, die nur Luft in den Raum ablassen).

- Schutzschild bei Rissbildung ersetzen. Das Symbol  am Produkt oder auf der Verpackung weist darauf hin, dass das Gerät nicht als normaler Hausmüll entsorgt werden darf. Das ausrangierte Gerät muss vielmehr bei einer speziellen Sammelstelle für elektrische und elektronische Geräte abgegeben werden. Mit der vorschriftsmäßigen Entsorgung des Gerätes trägt der Benutzer dazu bei, schädliche Auswirkungen auf Umwelt und Gesundheit zu vermeiden. Weitere Informationen zum Recycling dieses Produktes können bei der zuständigen Behörde, der örtlichen Abfallbeseitigung oder bei dem Händler, der das Gerät verkauft hat, eingeholt werden.

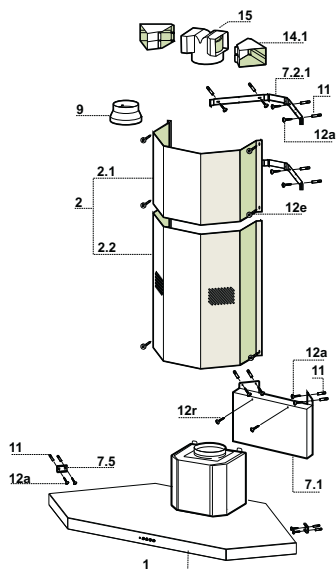
CHARAKTERISTIKEN

Komponenten

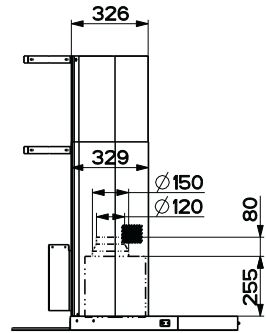
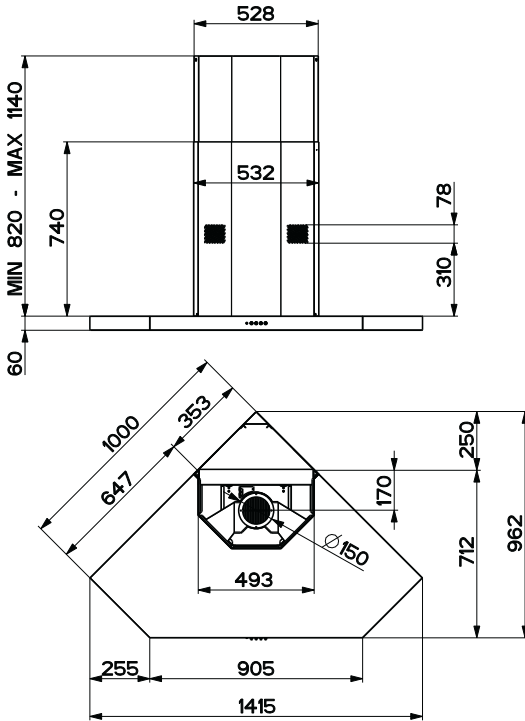
Bez.	Menge	Produktkomponenten
1	1	Haubenkörper komplett mit: Steuerungen, Beleuchtung, Ventilatorgruppe, Filter
2	1	Teleskopkamin, bestehend aus:
2.1	1	oberer Kamin
2.2	1	unterer Kamin
9	1	Reduktionsflansch \varnothing 150-120 mm
14.1	2	Verlängerung Anschluss Luftaustritt
15	1	Anschluss Luftaustritt

Bez.	Menge	Installationskomponenten
7.1	1	Halterung Abzugshaubenanschluss
7.2.1	2	Befestigungsbügel oberer Kamin
7.5	2	Sicherheitsbügel
11	16	Dübel
12a	16	Schrauben 4,2 x 44,4
12e	6	Schrauben 2,9 x 9,5
12r	2	Schrauben 4,2 x 12,7

Menge	Dokumentation
1	Betriebsanleitung

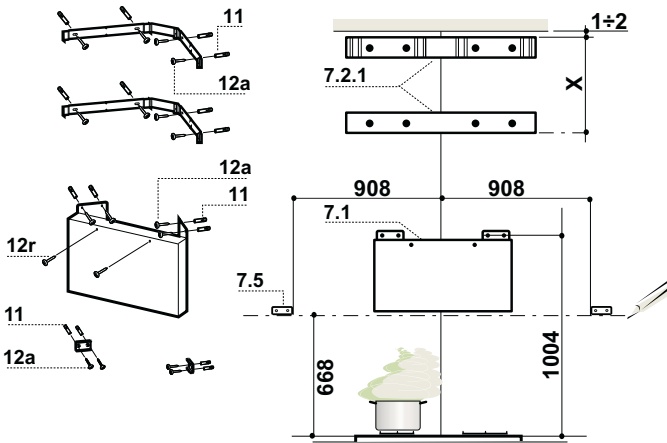


Platzbedarf



MONTAGE

Bohren der Wand und Befestigung der Bügel

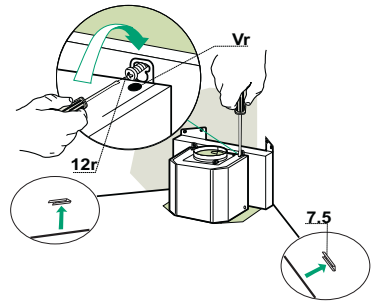


An der Wand anzeichnen:

- Den Bügel **7.2.1** wie angegeben 1-2 mm unterhalb der Decke oder der oberen Begrenzung anlegen.
- Die Mitte der Löcher des Bügels kennzeichnen.
- Den Bügel **7.2.1** wie angegeben X mm unterhalb des ersten Bügels anlegen (X = Höhe des mitgelieferten oberen Kamins).
- Die Mitte der Löcher des Bügels kennzeichnen.
- Die Halterung des Abzugshaubenanschlusses **7.1** wie angegeben 1004 mm oberhalb der Kochmulde anlegen. Darauf achten, dass die Befestigungslöcher gleich weit von der Wand-ecke entfernt sind.
- Die Mitte der Löcher der Halterung kennzeichnen.
- Die gekennzeichneten Punkte mit einem Bohrer \varnothing 8 mm bohren.
- Die Dübel **11** in die Bohrungen einfügen.
- An der Wand eine horizontale Linie 668 mm oberhalb der Kochmulde anzeichnen.
- Die Sicherheitsbügel **7.5** wie angegeben auf die horizontale Hilfslinie 908 mm von der Ecke der Wand entfernt anlegen, dabei auf die Ausrichtung achten.
- Die Mitte der Löcher des Sicherheitsbügels kennzeichnen.
- Die gekennzeichneten Punkte mit einem Bohrer \varnothing 8 mm bohren.
- Die Dübel **11** in die Bohrungen einfügen.
- Die Bügel und die Halterung mit den mitgelieferten Schrauben **12a** (4,2 x 44,4) fixieren.
- 2 mitgelieferte Schrauben **12r** (4,2 x 12,7) in den Löchern zur Fixierung des Haubenkörpers, die sich an der Frontplatte der Halterung des Abzugshaubenanschlusses befinden, festziehen. Dabei zwischen der Halterung und dem Schraubenkopf 5-6 mm Platz lassen.

Montage des Haubenkörpers

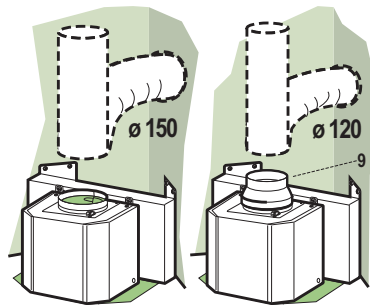
- Vor dem Einhängen des Haubenkörpers die 2 Schrauben **Vr** an den Aufhängepunkten des Haubenkörpers festziehen.
- Den Haubenkörper an den Schrauben **12r** einhängen. Darauf achten, dass die an der Wand fixierten Sicherheitswinkel **7.5** in die entsprechenden seitlichen Sitze gelangen.
- Die Schrauben **12r** der Halterung endgültig festschrauben.
- Den Haubenkörper mit Hilfe der Schrauben **Vr** ausrichten.



Anschluss im Abluftbetrieb

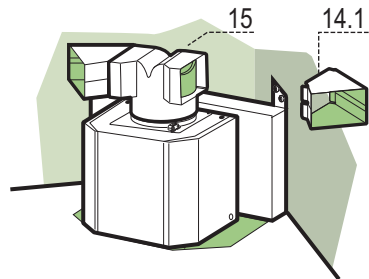
Bei Abluftbetrieb kann die Haube vom Installateur wahlweise mittels Rohr oder Schlauch (ø 150 oder 120 mm) an die Außenrohrleitung angeschlossen werden.

- Bei Verwendung eines Anschlussrohres ø 120 den Reduzierflansch **9** am Haubenaustritt anbringen.
- Das Rohr mit geeigneten Rohrschellen fixieren. Das hierzu erforderliche Material wird nicht mitgeliefert.
- Eventuell vorhandene Aktivkohlefilter entnehmen.



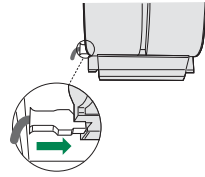
ANSCHLUSS IN UMLUFTVERSION

- Den Anschluss **15** beim Luftaustritt des Haubenkörpers eindrücken.
- Die Verlängerungen **14.1** beim Anschluss **15** seitlich einfügen.
- Überprüfen, ob die Verlängerungen **14.1** mit den entsprechenden Kaminstützen sowohl horizontal wie auch vertikal übereinstimmen. Sollte dies nicht der Fall sein, müssen die Verlängerungen **14.1** miteinander vertauscht und wie zuvor beschrieben wieder zusammgebaut werden.
- Kontrollieren, ob der Aktivkohle-Geruchsfilter vorhanden ist.



ELEKTROANSCHLUSS

- Bei Anschluss der Haube an das Stromnetz muss ein zweipoliger Schalter mit einem Öffnungsweg von mindestens 3 mm zwischengeschaltet werden.
- Entfernen Sie die Fettfilter (s. Abschnitt „Wartung“) und versichern Sie sich, daß die Kabelverbindung in die Steckdose des Gebläses einwandfrei eingesteckt wird.



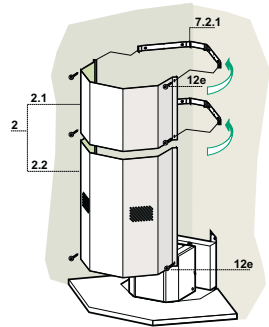
Kaminmontage

Oberer Kaminteil

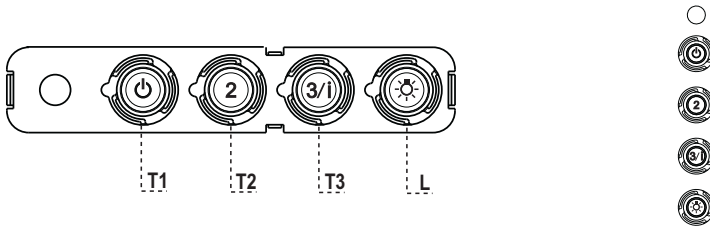
- Die beiden seitlichen Schenkel leicht auseinanderbiegen, hinter den Bügeln **7.2.1** einhängen und bis zum Anschlag wieder schließen.
- Bei den Bügeln mit Hilfe der 4 mitgelieferten Schrauben **12c** fixieren.

Unterer Kaminteil

- Die beiden seitlichen Schenkel des Kaminteils leicht auseinanderbiegen, zwischen dem oberen Kaminteil und der Wand einhängen und bis zum Anschlag wieder schließen.
- Den unteren Teil seitlich am Haubenkörper mit 2 der mitgelieferten Schrauben **12c** fixieren.



BEDIENUNG



Schalttafel

TASTE	LED	FUNKTIONEN
T1 Betriebsgeschwindigkeit	Eingeschaltet	Schaltet den Motor bei der ersten Betriebsgeschwindigkeit ein. Stellt den Motor ab.
T2 Betriebsgeschwindigkeit	Eingeschaltet	Schaltet den Motor bei der zweiten Betriebsgeschwindigkeit ein.
T3 Betriebsgeschwindigkeit	Bleibend	Schaltet den Motor bei der dritten Betriebsgeschwindigkeit ein.
	Blinkend	Bei 2 Sekunden langem Drücken: Aktiviert die auf 6 Minuten geregelte vierte Betriebsgeschwindigkeit, nach deren Ablauf zu der zuvor eingestellten Geschwindigkeit zurückgekehrt wird. Für die Beseitigung von sehr intensiven Kochdünsten geeignet.
L Licht		Schaltet die Beleuchtung ein und aus.

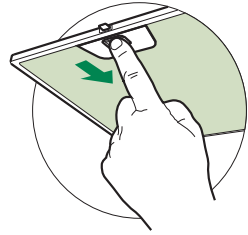
Achtung: Mit der Taste **T1** wird von der ersten Betriebsgeschwindigkeit aus der Motor abgestellt.

WARTUNG

Fettfilter

SELBSTTRAGENDER METALLFETTFILTER REINIGUNG

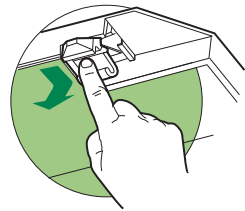
- Sie müssen nach 2-monatigem Betrieb bzw. bei starkem Einsatz auch häufiger gereinigt werden, was im Geschirrspüler möglich ist.
- Die Filter nacheinander aushaken, indem sie auf die Rückseite der Gruppe geschoben und gleichzeitig nach unten gezogen werden.
- Die Filter reinigen (darauf achten, sie nicht zu verbiegen) und vor der Remontage trocknen lassen.
- Bei der Remontage ist darauf zu achten, dass sich der Griff auf der sichtbaren Außenseite befindet.



Geruchsfilter (Umluftversion)

AUSTAUSCHEN DER AKTIVKOHLE FILTER

- Dieser Filter kann weder gewaschen noch wiederverwendet werden und ist alle 4 Betriebsmonate bzw. bei starkem Einsatz auch häufiger auszutauschen.
- Die Metallfettfilter entfernen.
- Den gesättigten Aktivkohle-Filter aushaken.
- Den neuen Filter in seinem Sitz einhaken.
- Die Metallfettfilter wieder montieren.



Beleuchtung

LED-Strahler

- Für den Austausch der LED-Strahler wenden Sie sich bitte an den Kundendienst.

INFORMACIÓN DE SEGURIDAD

i Por su propia seguridad y para el correcto funcionamiento del aparato, lea atentamente este manual antes de la instalación y puesta en marcha. Guarde siempre estas instrucciones con el aparato, incluso si se cede o transfiere a un tercero. Es importante que los usuarios estén familiarizados con todas las características de funcionamiento y seguridad del aparato.

⚠ Los cables deben ser conectados por un técnico competente.

- El fabricante no se hace responsable de ningún daño que resulte de una instalación o uso inadecuado.
- La distancia mínima de seguridad entre la placa de cocción y la campana extractora es de 650 mm (algunos modelos pueden instalarse a una altura inferior; véase la sección sobre dimensiones de trabajo e instalación).
- Si en las instrucciones de montaje de la placa de cocción a gas se indica una distancia mayor que la indicada anteriormente, debe tenerse en cuenta.
- Compruebe que la tensión de red coincide con la indicada en la placa de características del interior de la campana.
- Los dispositivos de desconexión deben instalarse en la instalación fija de acuerdo con las regulaciones para sistemas de cableado.
- Para los aparatos de la clase I, compruebe que el suministro de corriente eléctrica de la casa tiene una conexión a tierra adecuada.
- Conecte la campana a la chimenea con un tubo de un diámetro mínimo de 120 mm. El trayecto de humos debe ser lo más corto posible.
- Deben observarse todas las normas relativas al escape de aire.
- No conecte la campana extractora a los conductos de humos de combustión (p. ej. calderas, chimeneas, etc.).

- Si la campana se utiliza en combinación con equipos no eléctricos (por ejemplo, aparatos de gas), debe asegurarse un grado suficiente de ventilación en el local para evitar el retorno del flujo de gases de escape. Cuando la campana extractora se utiliza en combinación con aparatos no eléctricos, la presión negativa en el local no debe ser superior a 0,04 mbar para evitar que los humos vuelvan al local a través de la campana extractora.
- El aire no debe descargarse a través de un conducto utilizado para los gases de combustión procedentes de aparatos de combustión de gas u otros combustibles.
- Si el cable de alimentación está dañado, debe ser reemplazado por el fabricante o por un técnico de servicio.
- Conecte la clavija a una toma de corriente que cumpla la normativa vigente y sea accesible.
- En cuanto a las medidas técnicas y de seguridad a adoptar para el vertido de humos, es importante cumplir escrupulosamente las normas establecidas por las autoridades locales.


⚠ ADVERTENCIA: Retire la película protectora antes de instalar la campana.

- Utilice únicamente tornillos y herramientas que sean adecuados para la campana.


⚠ ADVERTENCIA: Si no se instalan tornillos o sujetadores de acuerdo con estas instrucciones, se puede producir una descarga eléctrica.

- No observe directamente con instrumentos ópticos (prismáticos, lupas, etc.).
- No cocine en flambeado bajo la campana: podría producirse un incendio.
- Este aparato puede ser utilizado por niños a partir de los 8 años y por personas con capacidades psico-físico-sensoriales reducidas o con una experiencia y conocimientos insuficientes, siempre que sean cuidadosamente supervisados e instruidos sobre cómo utilizar el aparato de forma segura y sobre los peligros que conlleva. Asegúrese de que los niños no jueguen con el aparato. La limpieza y el mantenimiento por parte del usuario no deben ser llevados a cabo por niños, a menos que sean supervisados.
- Supervise a los niños, asegurándose de que no jueguen con el aparato.

- El aparato no debe ser utilizado por personas (incluyendo niños) con capacidades psico-físico-sensoriales reducidas o con experiencia y conocimientos insuficientes, a menos que sean cuidadosamente supervisados e instruidos.

 Las piezas accesibles pueden calentarse mucho cuando se utilizan aparatos de cocina.

- Limpie y/o reemplace los filtros después del tiempo especificado (peligro de incendio). Véase el apartado Mantenimiento y limpieza.
- Deberá preverse una ventilación adecuada en el espacio cuando la campana extractora de humos se utilice junto con aparatos que utilicen gas u otros combustibles (no aplicable a los aparatos que sólo descargan aire en el local).

- El símbolo  en el producto o en su embalaje indica que este producto no debe desecharse como residuo doméstico normal. Tenga en cuenta que el producto a eliminar debe recogerse en un punto de recogida adecuado para el reciclaje de componentes eléctricos y electrónicos. Al asegurarse de que este producto se deseché correctamente, ayudará a evitar las posibles consecuencias negativas para el medio ambiente y la salud que podrían derivarse de una eliminación inadecuada de este producto. Para obtener información más detallada sobre el reciclaje de este producto, póngase en contacto con el Municipio, el servicio local de eliminación de residuos o la tienda donde adquirió el producto.

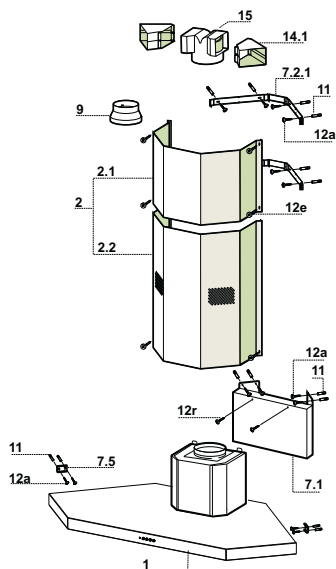
CARACTERÍSTICAS

Componentes

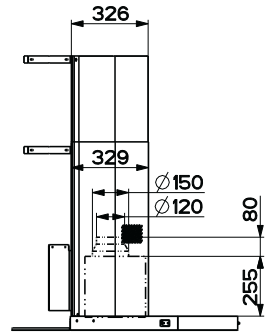
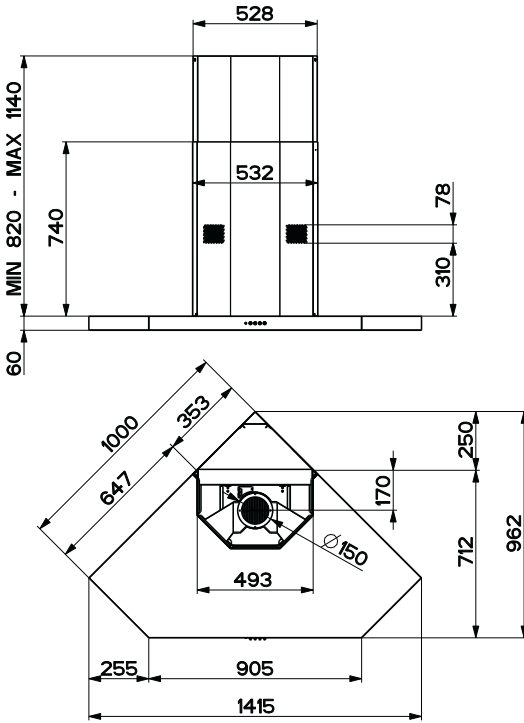
Réf.	Cant.	Componentes del Producto
1	1	Cuerpo Campana con: Mandos, Iluminación, Grupo Ventilador, Filtros
2	1	Chimenea Telescópica formada por:
2.1	1	Chimenea Superior
2.2	1	Chimenea Inferior
9	1	Arandela de reducción \varnothing 150-120 mm
14.1	2	Prolongación Empalme Salida del Aire
15	1	Empalme Salida del Aire

Réf.	Cant.	Componentes de Instalación
7.1	1	Soporte Enganche Campana
7.2.1	2	Bridas Sujeción Chimenea Superior
7.5	2	Bridas de Seguridad
11	16	Tacos
12a	16	Tornillos 4,2 x 44,4
12e	6	Tornillos 2,9 x 9,5
12r	2	Tornillos 4,2 x 12,7

Cant.	Documentación
1	Manual Instrucciones

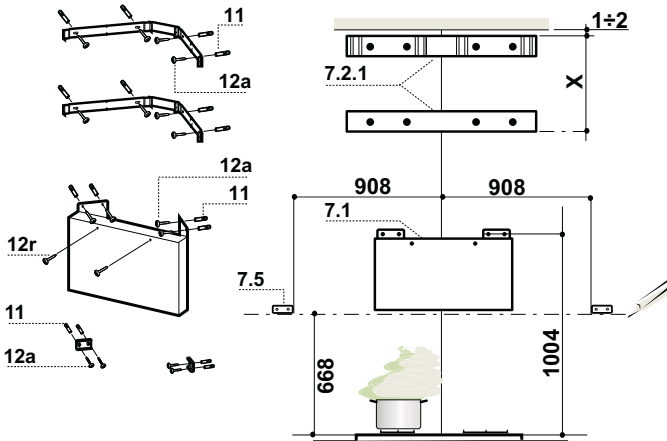


Dimensiones



INSTALACIÓN

Como Agujerear la Pared y Sujetar las bridas

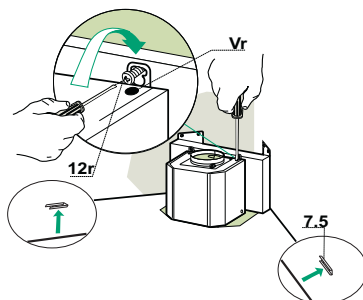


Trazar sobre la Pared:

- Apoyar como se indica la Brida **7.2.1** a 1-2 mm del techo o del límite superior.
- Señalar los centros de los Agujeros de la Brida.
- Apoyar como se indica la Brida **7.2.1** a X mm por debajo de la primera brida (X = altura Chimenea Superior en dotación).
- Señalar los centros de los agujeros de la brida.
- Apoyar como se indica el Soporte Enganche Campana **7.1** a 1004 mm sobre el Plano de Cocción, controlando la equidistancia de los agujeros para sujetarla al ángulo de la pared.
- Señalar los centros de los agujeros del Soporte.
- Agujerear con una punta de \varnothing 8 mm los puntos señalados.
- Insertar los tacos **11** en los agujeros.
- Trazar sobre la Pared una línea Horizontal a 668 mm sobre el Plano de Cocción.
- Apoyar como se indica las Bridas de Seguridad **7.5** sobre la línea Horizontal de referencia a 908 mm del ángulo de la pared controlando la nivelación.
- Señalar los centros de los Agujeros de las Bridas de Seguridad.
- Agujerear con un punta de \varnothing 8 mm los puntos señalados.
- Insertar los tacos **11** en los agujeros.
- Sujetar los Estribos y el Soporte, utilizando los Tornillos **12a** (4,2 x 44,4) en dotación.
- Atornillar 2 Tornillos **12r** (4,2 x 12,7) en dotación en los agujeros para sujetar el Cuerpo de la Campana, situados en la lámina frontal del Soporte Enganche Campana, dejando un espacio de 5-6 mm entre el soporte y la cabeza del tornillo.

Montaje Cuerpo Campana

- Antes de enganchar el Cuerpo de la Campana, apretar los 2 Tornillos **Vr** situados en los puntos de enganche del Cuerpo de la Campana.
- Enganchar el Cuerpo de la Campana en los Tornillos **12r** prestando atención a que las Bridas de seguridad **7.5**, colocadas en la pared, entren en las adecuadas Sedes Laterales.
- Cerrar definitivamente los Tornillos **12r** de soporte.
- Operar en los Tornillos **Vr** para nivelar el Cuerpo de la Campana.

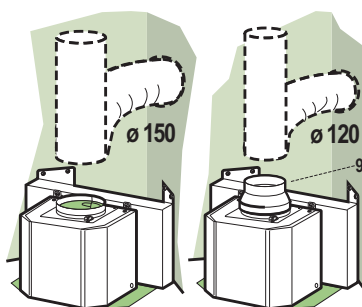


Conexiones

SALIDA DEL AIRE VERSIÓN ASPIRANTE

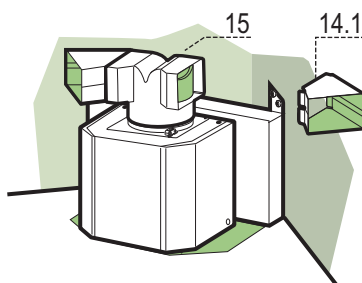
Para la instalación de la versión aspirante, conectar la campana al tubo de salida mediante un tubo rígido o flexible de $\varnothing 150$ o 120 mm, a discreción del instalador.

- Para la conexión con el tubo de $\varnothing 120$ mm, introducir la brida de reducción **9** en la salida del cuerpo de la campana.
- Fijar el tubo con abrazaderas adecuadas. Este material no se proporciona en dotación.
- Quitar los filtros antiolor al carbón activo.



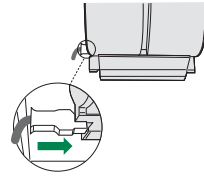
SALIDA DEL AIRE VERSIÓN FILTRANTE

- Introducir a presión el racor **15** en la salida del aire.
- Introducir lateralmente la extensión racor **14.1** en el racor **15**.
- Comprobar que la salida de las extensiones del racor **14.1** resulte en el punto correspondiente a las bocas de la chimenea tanto en horizontal como en vertical. Si así no fuera, ajustar la posición invirtiendo las extensiones del racor **14.1** y montar los detalles como se ha descrito precedentemente.
- Comprobar la presencia de los filtros antiolor de carbón activo.



CONEXIÓN ELÉCTRICA

- Conectar la campana a la red de alimentación eléctrica instalando un interruptor bipolar con apertura de los contactos de 3 mm como mínimo.
- Quitar los Filtros antigrasa y asegurarse de que el conector del Cable de acometida esté colocado correctamente en el enchufe del Aspirador.



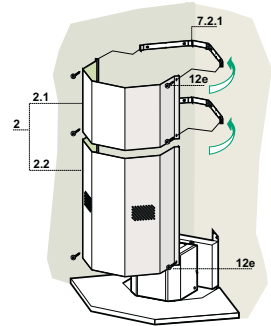
Montaje de la chimenea

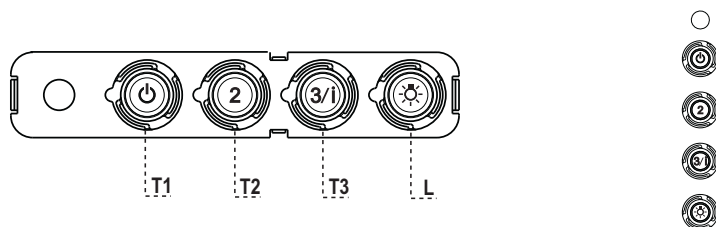
Chimenea superior

- Ensanchar ligeramente las dos faldas laterales, engancharlas detrás de las bridas **7.2.1** cerrarlas hasta el tope.
- Fijar a los lados de las bridas con los 4 tornillos **12c** (2,9 x 9,5) en dotación.

Chimenea inferior

- Ensanchar ligeramente las dos faldas laterales de la chimenea, engancharlas entre la chimenea superior y la pared y cerrarlas hasta el tope.
- Fijar lateralmente la parte inferior en el cuerpo de la campana, con los 2 tornillos **12c** (2,9 x 9,5) en dotación.





Tablero de mandos

TECLA	LED	FUNCIONES
T1 Velocidad	Encendido	Enciende el motor a la primera velocidad. Apaga el motor
T2 Velocidad	Encendido	Enciende el motor a la segunda velocidad
T3 Velocidad	Fijo	Presionada brevemente enciende el motor a la tercera velocidad.
	Intermitente	Presionada por 2 segundos. Activa la cuarta velocidad temporizada a 6 minutos, al final de los cuales vuelve a la velocidad implementada precedentemente. Adecuada a enfrentar las máximas emisiones de humos de cocción.
L Luz		Enciende y apaga la instalación de iluminación.

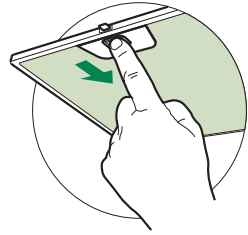
Atención : La tecla **T1** apaga el motor pasando siempre por la primera velocidad.

MANTENIMIENTO

Filtros antigrasa

LIMPIEZA DE LOS FILTROS ANTIGRASA METÁLICOS

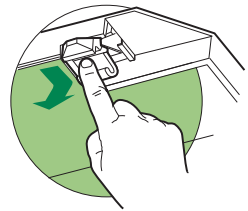
- Se pueden lavar en el lavavajillas y requieren un lavado cada 2 meses aproximadamente o más a menudo si su uso es muy intenso.
- Quitar los filtros uno por vez, operando en los enganches correspondientes.
- Lavar los filtros evitando que se doblen y dejarlos secar antes de volverlos a montar.
- Montar los filtros prestando atención en mantener la manija hacia la parte visible exterior..



Filtro antiolor (Versión filtrante)

SUSTITUCIÓN DEL FILTRO DE CARBÓN ACTIVO

- No se puede lavar ni regenerar, se debe cambiar cada 4 meses aproximadamente o más a menudo si su uso es muy intenso.
- Quitar el filtro antigrasa metálico.
- Quitar el filtro antiolor de carbón activo saturado, operando en los enganches correspondientes.
- Montar el nuevo filtro enganchándolo en su asiento.
- Montar nuevamente el filtro antigrasa.



Iluminación

- Para la sustitución ponerse en contacto con la Asistencia Técnica ("Para la compra dirigirse a la asistencia técnica").

i Για τη δική σας ασφάλεια και για τη σωστή λειτουργία της συσκευής, παρακαλούμε να διαβάσετε με προσοχή τις παρούσες οδηγίες πριν την εγκατάσταση και τη θέση σε λειτουργία. Φυλάσσετε αυτές τις οδηγίες πάντα μαζί με τη συσκευή, ακόμα και σε περίπτωση μεταβίβασης σε τρίτους. Είναι σημαντικό οι χρήστες να γνωρίζουν όλα τα χαρακτηριστικά λειτουργίας και ασφάλειας της συσκευής.

! Η σύνδεση των καλωδίων πρέπει να γίνει από έναν αρμόδιο τεχνικό.

- Ο κατασκευαστής δεν μπορεί να θεωρηθεί υπεύθυνος για ενδεχόμενες ζημιές που οφείλονται σε ακατάλληλη εγκατάσταση ή χρήση.
- Η ελάχιστη απόσταση ασφαλείας μεταξύ της επιφάνειας των εστιών και του απορροφητήρα είναι 650 mm (Ορισμένα μοντέλα μπορούν να εγκατασταθούν σε μικρότερο ύψος. Ανατρέξτε στην παράγραφο με τις διαστάσεις λειτουργίας και εγκατάστασης).
- Αν οι οδηγίες εγκατάστασης της μονάδας εστιών με υγραέριο υποδεικνύουν ότι απαιτείται απόσταση μεγαλύτερη από εκείνη που αναφέρεται παραπάνω, είναι απαραίτητο να τις λάβετε υπόψη.
- Βεβαιωθείτε ότι η τάση του δικτύου αντιστοιχεί στην τιμή που αναγράφεται στην πινακίδα χαρακτηριστικών στο εσωτερικό του απορροφητήρα.
- Τα συστήματα διακοπής πρέπει να εγκατασταθούν στη μόνιμη εγκατάσταση σύμφωνα με τη νομοθεσία για τις εγκαταστάσεις καλωδίωσης.
- Για τις συσκευές Κλάσης I, βεβαιωθείτε ότι το οικιακό δίκτυο τροφοδοσίας είναι κατάλληλα γειωμένο.
- Συνδέστε τον απορροφητήρα στην καπνοδόχο με ένα σωλήνα με ελάχιστη διάμετρο 120 mm. Η διαδρομή των ατμών πρέπει να είναι όσο το δυνατόν συντομότερη.
- Πρέπει να τηρούνται όλοι οι κανονισμοί αναφορικά με την εκκένωση του αέρα.
- Μη συνδέετε τον απορροφητήρα σε αγωγούς απαγωγής καπναερίων που παράγονται από καύση (π.χ. λέβητες, τζάκια κλπ.).

- Αν χρησιμοποιείτε τον απορροφητήρα σε συνδυασμό με άλλες μη ηλεκτρικές συσκευές (π.χ. συσκευές υγραερίου), θα πρέπει να εξασφαλίσετε τον επαρκή αερισμό του χώρου ώστε να εμποδίσετε την επιστροφή των καπναερίων. Όταν ο απορροφητήρας της κουζίνας χρησιμοποιείται σε συνδυασμό με μη ηλεκτρικές συσκευές, η αρνητική πίεση του χώρου δεν πρέπει να υπερβαίνει τα 0,04 mbar έτσι ώστε να αποφεύγεται η επιστροφή των καπναερίων στο χώρο και η αναρρόφησή τους από τον απορροφητήρα.
- Ο αέρας δεν πρέπει να απάγεται μέσω ενός αγωγού που χρησιμοποιείται για την απαγωγή των καπναερίων από συσκευές καύσης που τροφοδοτούνται με αέριο ή άλλα καύσιμα.
- Το ηλεκτρικό καλώδιο, αν πάθει ζημιά, πρέπει να αντικατασταθεί από τον κατασκευαστή ή από έναν τεχνικό του σέρβις.
- Συνδέετε το φως σε μια πρίζα που συμμορφούται με τους ισχύοντες κανονισμούς και σε σημείο με εύκολη πρόσβαση.
- Όσον αφορά τα τεχνικά μέτρα και τα μέτρα ασφαλείας που πρέπει να εφαρμοστούν για την απαγωγή των καπναερίων, είναι σημαντικό να τηρούνται σχολαστικά οι κανονισμοί των τοπικών φορέων.


⚠ ΠΡΟΕΙΔΟΠΟΙΗΣΗ: πριν εγκαταστήσετε τον απορροφητήρα, αφαιρέστε τις προστατευτικές μεμβράνες.


- Χρησιμοποιείτε μόνο βίδες και εξαρτήματα κατάλληλου τύπου για τον απορροφητήρα.

⚠ ΠΡΟΕΙΔΟΠΟΙΗΣΗ: η μη τοποθέτηση των βιδών και των συστημάτων στερέωσης σύμφωνα με τις παρούσες οδηγίες, μπορεί να προκαλέσει ηλεκτροπληξία.

- Μην κοιτάζετε απευθείας με οπτικά όργανα (κιάλια, μεγεθυντικός φακός...).
- Μην μαγειρεύετε φαγητά φλαμπέ κάτω από τον απορροφητήρα: μπορεί να προκληθεί πυρκαγιά.
- Αυτή η συσκευή μπορεί να χρησιμοποιηθεί από παιδιά ηλικίας άνω των 8 ετών και από άτομα με μειωμένες ψυχικές ή διανοητικές ικανότητες, ή από άτομα χωρίς πείρα και επαρκή γνώση, αρκεί να επιβλέπονται και εκπαιδεύονται στην ασφαλή χρήση της συσκευής και στους κινδύνους που απορρέουν από αυτή. Βεβαιωθείτε ότι τα παιδιά δεν παίζουν με τη συσκευή. Ο καθαρισμός και η συντήρηση δεν πρέπει να εκτελούνται από παιδιά, εκτός εάν επιβλέπονται.
- Τα παιδιά πρέπει να επιβλέπονται ώστε να εξασφαλιστεί ότι δεν παίζουν με τη συσκευή.

- Η συσκευή δεν πρέπει να χρησιμοποιείται από άτομα (συμπεριλαμβανομένων των παιδιών) με μειωμένες ψυχικές ή διανοητικές ικανότητες, ή από άτομα χωρίς πείρα και επαρκή γνώση, εκτός εάν ελέγχονται και εκπαιδεύονται.

 Τα προσβάσιμα μέρη μπορεί να έχουν υψηλή θερμοκρασία κατά τη χρήση των συσκευών μαγειρέματος.

- Καθαρίζετε ή/και αντικαθιστάτε τα φίλτρα μετά την καθορισμένη χρονική περίοδο (κίνδυνος πυρκαγιάς). Βλέπε παράγραφο Συντήρηση και καθαρισμός.
- Πρέπει να υπάρχει κατάλληλος αερισμός στο χώρο όταν ο απορροφητήρας χρησιμοποιείται ταυτόχρονα με συσκευές που χρησιμοποιούν αέριο ή άλλα καύσιμα (δεν ισχύει για συσκευές που απάγουν αποκλειστικά τον αέρα στο χώρο).
- Το σύμβολο  πάνω στο προϊόν ή πάνω στη συσκευασία του υποδεικνύει ότι το προϊόν δεν πρέπει να διατίθεται σαν ένα συνηθισμένο οικιακό απόρριμμα. Το προϊόν προς διάθεση πρέπει να παραδίδεται σε ένα κατάλληλο κέντρο συλλογής για την ανακύκλωση των ηλεκτρικών και ηλεκτρονικών συσκευών. Φροντίζοντας για τη σωστή διάθεση αυτού του προϊόντος, συμβάλλετε στην αποφυγή πιθανών αρνητικών επιπτώσεων για το περιβάλλον και την υγεία, που μπορεί να οφείλονται στην ακατάλληλη διάθεσή του. Για λεπτομερέστερες πληροφορίες σχετικά με την ανακύκλωση αυτού του προϊόντος, απευθυνθείτε στο Δήμο, στην τοπική υπηρεσία συλλογής απορριμμάτων ή στο κατάστημα από το οποίο αγοράσατε το προϊόν.

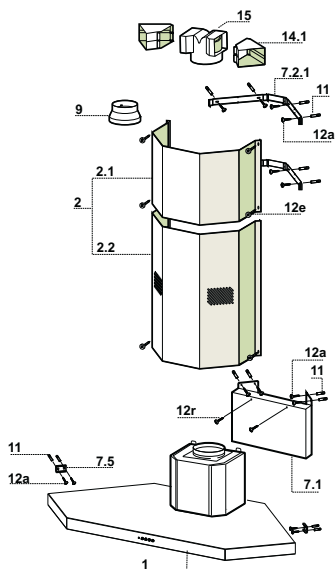
ΧΑΡΑΚΤΗΡΙΣΤΙΚΑ

Εξαρτήματα

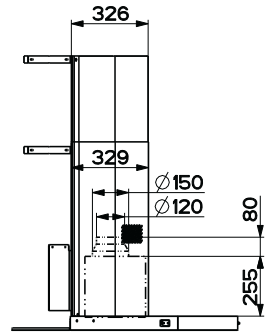
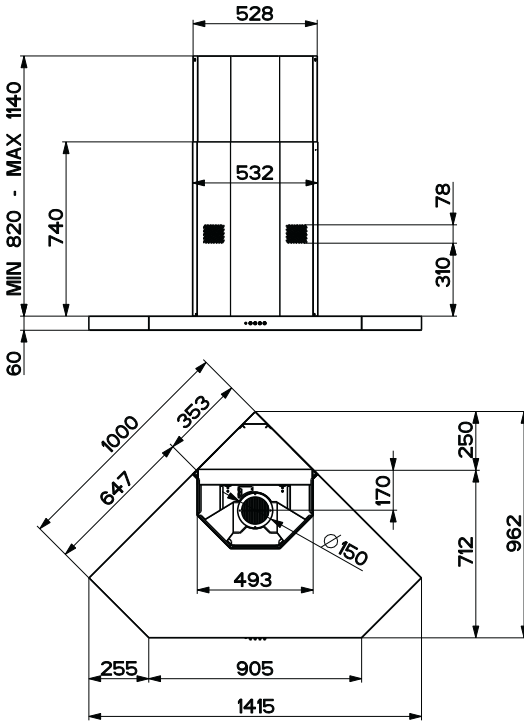
Αναφ. Ποσ.	Εξαρτήματα της συσκευής
1	1 Σώμα απορροφητήρα με: Χειριστήρια, Φωτισμό, Σύστημα φερωτής, Φίλτρα
2	1 Τηλεσκοπική καμινάδα αποτελούμενη από:
2.1	1 Πάνω καμινάδα
2.2	1 Κάτω καμινάδα
9	1 Φλάντζα συστολής Φ 150-120 mm
14.1	2 Προέκταση ρακόρ εξόδου αέρα
15	1 Ρακόρ εξόδου αέρα

Αναφ. Ποσ.	Εξαρτήματα για την εγκατάσταση
7.1	1 Στήριγμα σύνδεσης απορροφητήρα
7.2.1	2 Στηρίγματα στερέωσης πάνω καμινάδας
7.5	2 Στηρίγματα ασφαλείας
11	16 Ούπα
12a	16 Βίδες 4,2 x 44,4
12e	6 Βίδες 2,9 x 9,5
12r	2 Βίδες 4,2 x 12,7

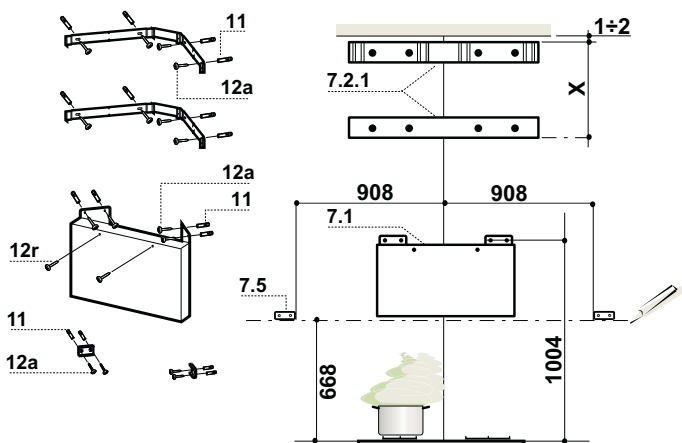
Ποσ.	Έντυπα
1	1 Εγχειρίδιο οδηγιών



Διαστάσεις



Διάτρηση τοίχου και στερέωση στηριγμάτων

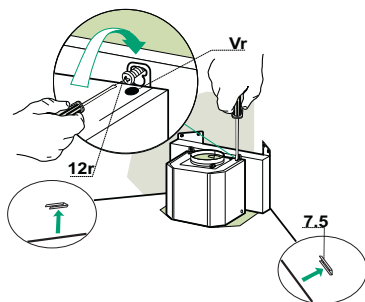


Χαράξετε στον τοίχο:

- Τοποθετήστε το στήριγμα όπως στην εικ. 7.2.1 σε απόσταση 1-2 mm από την οροφή ή από το ανώτερο σημείο.
- Σημειώστε τα κέντρα των οπών του στηρίγματος.
- Τοποθετήστε το στήριγμα όπως στην εικ. 7.2.1 σε απόσταση X mm κάτω από το πρώτο στήριγμα (X = ύψος πάνω καμινάδας του εξοπλισμού).
- Σημειώστε τα κέντρα των οπών του στηρίγματος.
- Τοποθετήστε τη βάση σύνδεσης απορροφητήρα όπως στην εικ. 7.1 σε απόσταση 1004 mm πάνω από την επιφάνεια των εστιών, ελέγχοντας την ίση απόσταση των οπών για τη στερέωση από τη γωνία του τοίχου.
- Σημειώστε τα κέντρα των οπών της βάσης.
- Ανοίξτε οπές Φ 8 mm στα σημεία αυτά.
- Τοποθετήστε τα ούπα **11** στις οπές.
- Χαράξετε στον τοίχο μια οριζόντια γραμμή σε: 668 mm πάνω από την επιφάνεια των εστιών.
- Στηρίξτε όπως στην εικόνα τα στηρίγματα ασφαλείας **7.5** στην οριζόντια γραμμή αναφοράς σε απόσταση 908 mm από τη γωνία του τοίχου και ελέγξτε το αλφάδιασμα.
- Σημειώστε τα κέντρα των οπών των στηριγμάτων ασφαλείας.
- Ανοίξτε οπές Φ 8 mm στα σημεία αυτά.
- Τοποθετήστε τα ούπα **11** στις οπές.
- Στερεώστε τα στηρίγματα και τη βάση, χρησιμοποιώντας τις βίδες **12a** (4,2 x 44,4) του εξοπλισμού.
- Βιδώστε 2 βίδες **12r** (4,2 x 12,7) του εξοπλισμού στις οπές για τη στερέωση του σώματος του απορροφητήρα, που βρίσκονται στην εμπρόσθια πλάκα της βάσης σύνδεσης απορροφητήρα, αφήνοντας απόσταση 5-6 mm ανάμεσα στον τοίχο και την κεφαλή της βίδας.

Τοποθέτηση σώματος απορροφητήρα

- Πριν στερεώσετε το σώμα του απορροφητήρα, σφίξτε τις 2 βίδες **Vr** που βρίσκονται στα σημεία στήριξης του απορροφητήρα.
- Στήριξτε το σώμα του απορροφητήρα στις βίδες **12r** προσέχοντας ώστε οι γνώμονες ασφαλείας **7.5**, που είναι στερεωμένοι στον τοίχο, να μπουν στις ειδικές πλαϊνές υποδοχές.
- Σφίξτε οριστικά τις βίδες στήριξης **12r**.
- Ρυθμίστε τις βίδες **Vr** για να αλφαδιάσετε το σώμα του απορροφητήρα.

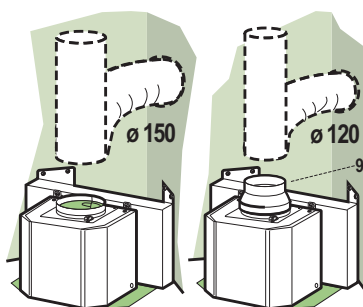


Συνδέσεις

ΕΞΟΔΟΣ ΑΕΡΑ ΜΟΝΤΕΛΟΥ ΑΠΑΓΩΓΗΣ

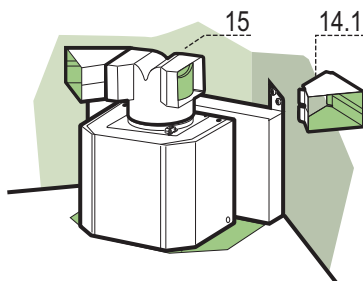
Για την εγκατάσταση του μοντέλου απαγωγής, συνδέστε τον απορροφητήρα στο σωλήνα εξόδου με έναν άκαμπτο ή εύκαμπτο σωλήνα $\varnothing 150$ ή 120 mm, η επιλογή του οποίου επαφίεται στον εγκαταστάτη.

- Για σύνδεση με σωλήνα $\varnothing 120$ mm, τοποθετήστε τη φλάντζα συστολής **9** στην έξοδο του σώματος του απορροφητήρα.
- Στερεώστε το σωλήνα με κατάλληλα κολάρα. Τα αναγκαία υλικά δεν διατίθεται με τον εξοπλισμό.
- Αφαιρέστε τυχόν φίλτρο ενεργού άνθρακα.



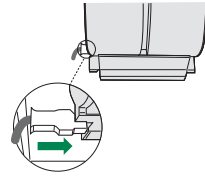
ΕΞΟΔΟΣ ΑΕΡΑ ΜΟΝΤΕΛΟΥ ΑΝΑΚΥΚΛΩΣΗΣ

- Τοποθετήστε πρεσαριστά το ρακόρ **15** στην έξοδο του σώματος του απορροφητήρα.
- Τοποθετήστε από τα πλευρά τις προεκτάσεις **14.1** στο ρακόρ **15**.
- Βεβαιωθείτε ότι η έξοδος των προεκτάσεων **14.1** συμπίπτει με τα στόμια της καμινάδας οριζοντίως και καθέτως. Σε αντίθετη περίπτωση, διορθώστε τη θέση αντιστρέφοντας τις προεκτάσεις **14.1** και τοποθετήστε τα εξαρτήματα με τον ίδιο τρόπο.
- Βεβαιωθείτε για την παρουσία του φίλτρου ενεργού άνθρακα.



ΗΛΕΚΤΡΙΚΗ ΣΥΝΔΕΣΗ

- Συνδέστε τον απορροφητήρα στο δίκτυο παρεμβάλλοντας διπολικό διακόπτη με άνοιγμα επαφών τουλάχιστον 3 mm.
- Βγάλτε τα φίλτρα για λίπη (βλ. παρ. “Συντήρηση”) και βεβαιωθείτε ότι ο συνδετήρας του ηλεκτρικού καλωδίου έχει συνδεθεί σωστά στην υποδοχή της μονάδα αναρρόφησης



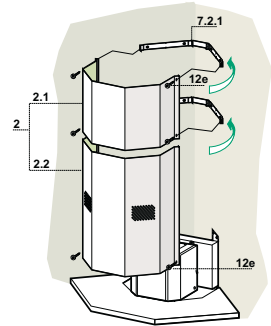
Τοποθέτηση καμινάδας

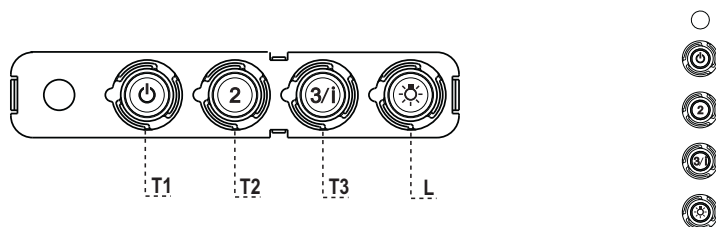
Πάνω καμινάδα

- Ανοίξτε ελαφρά τα δύο πλευρικά χείλη, συνδέστε τα πίσω από τα στηρίγματα **7.2.1** και κλείστε για να ασφαλίσουν.
- Βιδώστε στα πλευρά των στηριγμάτων με τις 4 βίδες **12c** (2,9 x 9,5) του εξοπλισμού.

Κάτω καμινάδα

- Ανοίξτε ελαφρά τα δύο πλευρικά χείλη της καμινάδας, τοποθετήστε τα μεταξύ πάνω καμινάδας και τοίχου και κλείστε τα για να ασφαλίσουν.
- Στερεώστε από τα πλευρά το κάτω μέρος στο σώμα του απορροφητήρα με τις 2 βίδες **12c** (2,9 x 9,5) του εξοπλισμού.





Πίνακας χειριστηρίων

ΠΛΗΚΤΡΟ	LED	ΛΕΙΤΟΥΡΓΙΕΣ
T1	Ταχύτητα Αναμμένο	Ανάβει το μοτέρ στην πρώτη ταχύτητα. Σβήνει το μοτέρ.
T2	Ταχύτητα Αναμμένο	Ανάβει το μοτέρ στη δεύτερη ταχύτητα.
T3	Ταχύτητα Σταθερό	Αν το πιέσετε για λίγο, ανάβει το μοτέρ στην τρίτη ταχύτητα. Αναβοσβήνει Αν το πιέσετε για 2 δευτερόλεπτα. Ενεργοποιεί την τέταρτη ταχύτητα με χρονοδιακόπτη 6 λεπτών. Μετά την πάροδο του χρόνου αυτού επανέρχεται στην προηγούμενη επιλεγμένη ταχύτητα. Κατάλληλη για μεγάλη παραγωγή ατμών από το μαγείρεμα.
L	Φως	Ανάβει και σβήνει το φως.

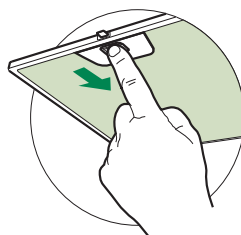
Προσοχή: Το πλήκτρο **T1** σβήνει το μοτέρ περνώντας πάντα από την πρώτη ταχύτητα.

ΣΥΝΤΗΡΗΣΗ

Φίλτρα για λίπη

ΚΑΘΑΡΙΣΜΟΣ ΜΕΤΑΛΛΙΚΩΝ ΦΙΛΤΡΩΝ ΓΙΑ ΛΙΠΗ

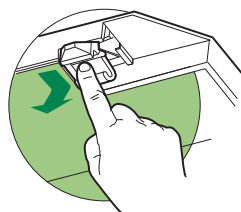
- Μπορούν να πλυθούν στο πλυντήριο πιάτων και απαιτούν καθαρισμό τουλάχιστον κάθε 2 μήνες χρήσης ή συχνότερα σε περίπτωση ιδιαίτερα συχνής χρήσης.
- Αφαιρείτε τα φίλτρα ένα τη φορά, επεμβαίνοντας στους ειδικούς γάντζους.
- Πλύνετε τα φίλτρα χωρίς να τα στραβώσετε και αφήστε τα να στεγνώσουν πριν τα τοποθετήσετε στη θέση τους.
- Τοποθετήστε τα έτσι ώστε η λαβή να παραμείνει προς το εξωτερικό μέρος.



Φίλτρο ενεργού άνθρακα (Μοντέλο ανακύκλωσης)

ΑΝΤΙΚΑΤΑΣΤΑΣΗ ΦΙΛΤΡΟΥ ΕΝΕΡΓΟΥ ΑΝΘΡΑΚΑ

- Δεν μπορεί να πλυθεί και να αναγεννηθεί και πρέπει να αντικαθίσταται τουλάχιστον κάθε 4 μήνες ή συχνότερα σε περίπτωση ιδιαίτερα συχνής χρήσης.
- Βγάλτε το μεταλλικό φίλτρο για λίπη.
- Βγάλτε το κορεσμένο φίλτρο ενεργού άνθρακα αφού το ελευθερώσετε από τα στηρίγματα.
- Τοποθετήστε το νέο φίλτρο ενεργού άνθρακα στη θέση του.
- Τοποθετήστε το μεταλλικό φίλτρο για λίπη.



Φωτισμός

- Για την αντικατάσταση απευθυνθείτε στο Σέρβις ("Για την αγορά απευθυνθείτε στο Σέρβις").

ИНФОРМАЦИЯ ПО БЕЗОПАСНОСТИ

i В целях собственной безопасности и для правильной работы прибора рекомендуется внимательно прочитать руководство, прежде чем приступать к его установке и вводу в действие. Храните руководство всегда вместе с прибором также в случае передачи его третьим лицам. Знание пользователями всех параметров работы и безопасности прибора имеет большое значение.

! Подключение электрических проводов должно выполняться компетентным специалистом.

- Изготовитель не несет ответственность за убытки, возникающие в результате неправильной установки или эксплуатации прибора.
- Безопасное расстояние между варочной панелью и всасывающей вытяжкой должно быть не менее 650 мм (некоторые модели можно устанавливать ниже; см. раздел, посвященный рабочим размерам и операциям по установке прибора).
- Если в инструкциях по установке газовой плиты сказано, что расстояние до вытяжки должно быть больше указанного выше, следует придерживаться предписанных размеров.
- Проверьте соответствие напряжения сети указанному на табличке, закрепленной внутри вытяжки.
- В соответствии с нормативными правилами монтажа электропроводки в стационарной электрической сети должны быть установлены разъединители.
- Для приборов класса I проверьте, чтобы в электрической сети вашего дома была предусмотрена соответствующая система заземления.
- Соедините вытяжку с дымоходом трубой, диаметр которой должен быть не менее 120 мм. Труба для отведения дыма должна быть как можно короче.
- Соблюдайте все нормативные требования по отведению отработанного воздуха.
- Не соединяйте всасывающую вытяжку с дымоходами, по которым выводится дым, образующийся в процессе горения (например, отопительные котлы, камины и проч.).

- Если вытяжной шкаф используется в сочетании с приборами, работающими не от электрического тока (например, газовые приборы), помещение должно хорошо проветриваться во избежание обратного потока отходящих газов. При использовании кухонной вытяжкой в сочетании с приборами, работающими не от электрического тока, отрицательное давление в помещении не должно превышать 0,04 мбар с тем, чтобы дым не всасывался вытяжкой обратно в помещение.
- Воздух не должен выводиться из помещения по каналу для отведения продуктов горения, выделяемых приборами, работающими на газу или других горючих веществах.
- В случае повреждения кабеля питания он должен быть заменен изготовителем или техническим специалистом сервисного центра.
- Вставьте вилку в розетку, расположенную в доступном месте; тип розетки должен соответствовать действующим нормативным правилам.
- Необходимо строго соблюдать правила местных учреждений, устанавливающие технические требования и меры безопасности для систем отведения дыма.


⚠ ПРЕДУПРЕЖДЕНИЕ: прежде чем приступить к установке кухонной вытяжки, снимите с нее защитную пленку.


- Используйте только винты и метизы, пригодные для установки вытяжного шкафа.

⚠ ПРЕДУПРЕЖДЕНИЕ: использование винтов или зажимных устройств, не соответствующих указаниям данных инструкций, может привести к возникновению опасных ситуаций и к электрическим ударам.

- Не рекомендуется прямо смотреть на лампочку через оптические приборы (бинокль, увеличительное стекло и проч.).
- Не готовьте блюда фламбе под вытяжкой: опасность возникновения пожара.
- Прибором могут пользоваться дети старше 8 лет и лица с ограниченными психическими, физическими и сенсорными способностями, а также не имеющие достаточного опыта и знаний, но только под присмотром ответственных лиц и при условии, что они обучены безопасной эксплуатации прибора и знают о связанных с его неправильным использованием опасностях. Следите, чтобы дети не играли с прибором. Очистку и уход за прибором не должны выполнять дети, разве только под присмотром взрослых.
- Следите, чтобы детьми не играли с прибором.

- Запрещается пользоваться прибором лицам (а также детям) с ограниченными психическими, физическими и сенсорными способностями, а также, не имеющим достаточного опыта и знаний; в противном случае они должны быть соответствующим образом обучены и находиться под наблюдением.

 Доступные части прибора могут сильно нагреваться в процессе приготовления пищи.

- Очищайте и/или заменяйте фильтры по истечении указанного периода времени (опасность возникновения пожара). См. раздел, посвященный уходу и очистке прибора.
- В помещении должна быть предусмотрена соответствующая вентиляция, когда вытяжка используется одновременно с приборами, работающими на газу или другом топливе (это правило не распространяется на приборы, выпускающие воздух только в помещение).
- Символ  на изделии или на упаковке указывает, что прибор нельзя выбрасывать, как обычный бытовой мусор. Прибор, подлежащий уничтожению, необходимо сдать в специальный сборный пункт для повторного использования электрических и электронных компонентов. Пользователь, правильно сдающий прибор на переработку, помогает предотвратить потенциальные негативные последствия для окружающей среды и для здоровья людей, возникающие в случае неправильного его уничтожения. За более подробной информацией о вторичном использовании прибора обращайтесь в городской совет, в местную службу по переработке отходов или в магазин, где прибор был приобретен.

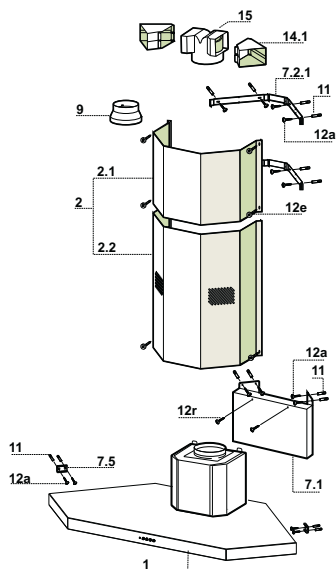
ХАРАКТЕРИСТИКИ

Части

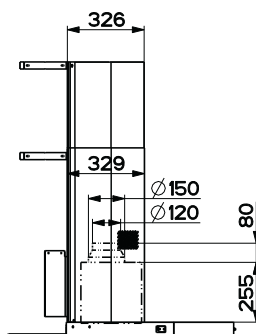
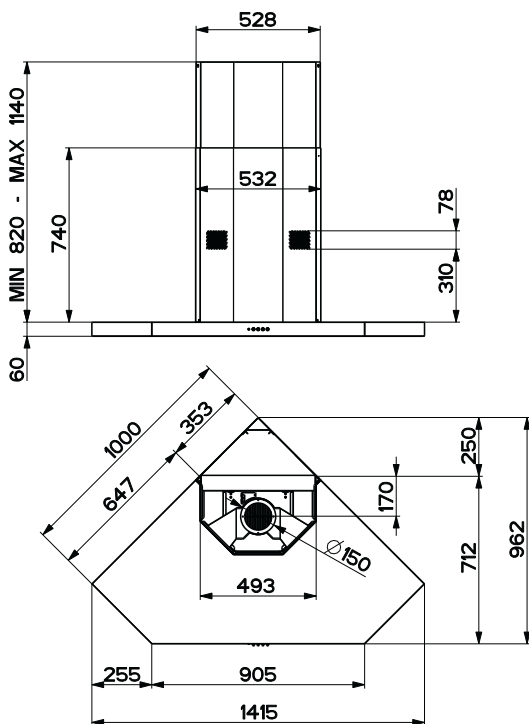
Об.	Кол.	Части изделия
1	1	Корпус вытяжки в комплекте с устройствами управления, освещением, вентилятором, фильтрами.
2	1	Телескопический дымоход, состоящий из:
2.1	1	Верхняя часть дымохода
2.2	1	Нижняя часть дымохода
9	1	Переходный фланец \varnothing 150-120 мм
14.1	2	Удлинителя выпускного штуцера воздуха
15	1	Выпускной штуцер воздуха

Об.	Кол.	Установочные компоненты
7.1	1	Опора крепления вытяжки
7.2.1	2	Крепежные скобы верхней части дымохода
7.5	2	Предохранительные скобы
11	16	Вкладыши
12a	16	Винтов 4,2 x 44,4
12e	6	Винтов 2,9 x 9,5
12r	2	Винта 4,2 x 12,7

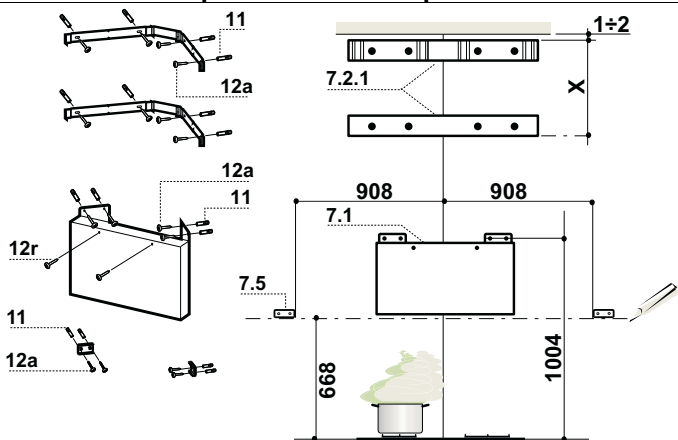
Кол.	Документация
1	Руководство по эксплуатации



Габариты



Отверстия в стене и крепление скоб

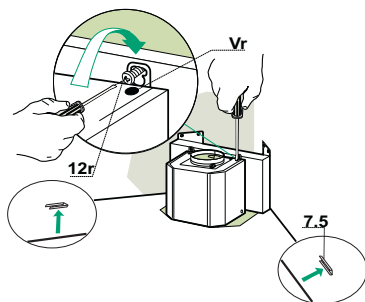


Провести на стене:

- Приложить, как показано на рисунке, скобу **7.2.1** на расстоянии 1-2 мм от потолка или от верхнего предела.
- Отметить центры отверстий скобы.
- Приложить, как показано на рисунке, скобу **7.2.1** на расстоянии X мм под первой скобой (X = высота прилагаемой в комплекте верхней части дымохода).
- Отметить центры отверстий скобы.
- Приложить, как показано на рисунке, опору крепления скобы **7.1** на расстоянии 1004 мм над плитой; проверить, чтобы расстояние от отверстий для крепления до угла стены, было одинаковым.
- Отметить центры отверстий для опоры.
- Просверлить отверстия \varnothing 8 мм в обозначенных точках.
- Вставить в отверстия вкладыши **11**.
- Провести на стене горизонтальную линию на расстоянии: 668 мм над плитой;
- Приложить, как показано на рисунке, предохранительные скобы **7.5** к установочной горизонтальной линии на расстоянии 908 мм от угла стены и проверить, чтобы скобы были на одном уровне.
- Отметить центры отверстий предохранительных скоб.
- Просверлить отверстия \varnothing 8 мм в обозначенных точках.
- Вставить в отверстия вкладыши **11**.
- Закрепить скобы и опору прилагаемыми винтами **12a** (4,2 x 44,4).
- Винтить 2 прилагаемых винта **12r** (4,2 x 12,7) в отверстия для крепления корпуса вытяжки, находящиеся на передней панели опоры крепления прибора; оставить 5-6 мм между опорой и головками винтов.

Установка корпуса вытяжки

- Прежде чем повесить корпус вытяжки, затянуть 2 винта **Vr** в точки навески корпуса прибора.
- Повесить корпус вытяжки на винты **12r**; проследить, чтобы закрепленные к стене предохранительные скобы **7.5** вошли в специальные боковые установочные положения.
- Окончательно затянуть опорные винты **12r**.
- Винтами **Vr** выровнять корпус вытяжки.

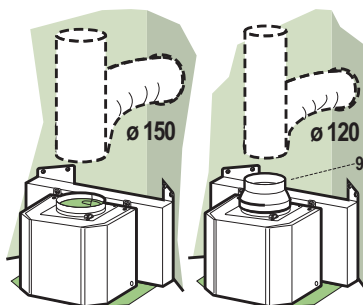


Соединения

ВЫПУСК ВОЗДУХА ИЗ ВСАСЫВАЮЩЕЙ ВЫТЯЖКИ

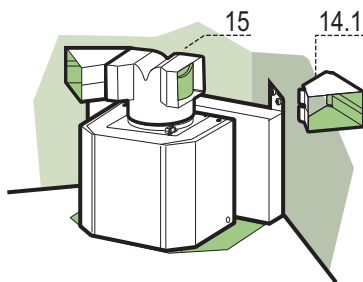
Для установки всасывающей вытяжки соединить ее с выпускной трубой жесткой или гибкой трубкой диаметром 150 или 120 мм, тип которой может выбрать монтажник.

- Для соединения трубкой $\varnothing 120$ мм вставить переходный фланец **9** в выпускное отверстие корпуса вытяжки.
- Закрепить трубку соответствующими трубными зажимами. Необходимый крепежный материал не входит в комплект.
- Вынуть фильтры от запахов на активном угле.



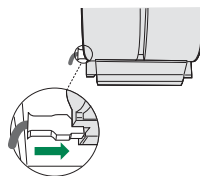
ВЫПУСК ВОЗДУХА ИЗ ФИЛЬТРУЮЩЕЙ ВЫТЯЖКИ

- Вдавить патрубок **15** в выпускное отверстие корпуса вытяжки.
- Вставить с боку насадки патрубка **14.1** в патрубок **15**.
- Проверить, чтобы выпускное отверстие насадок патрубка **14.1** совпало с отверстиями дымохода, как по горизонтали, так и по вертикали. Если же оно не совпадает, поменять местами насадки патрубка **14.1** и установить все части, как описано выше.
- Проверить наличие фильтра от запахов на активном угле.



ЭЛЕКТРИЧЕСКОЕ ПОДКЛЮЧЕНИЕ

- Соединить вытяжку с сетевым напряжением, установив двухполюсный выключатель с разведением контактов не менее 3 мм.
- Снять противожировые фильтры (смотри раздел “Уход”) и проверить правильность положения разъема питающего кабеля в розетке вытяжки



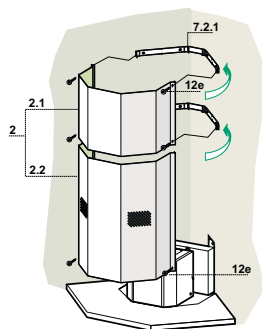
Установка дымохода

Верхний дымоход

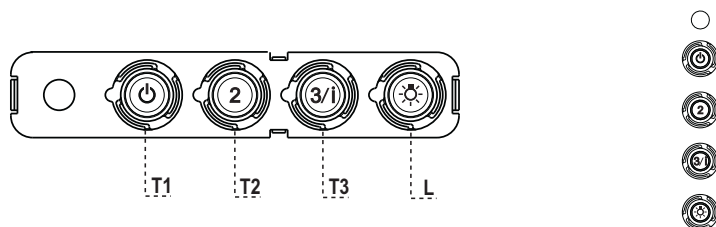
- Слегка развести две боковые кромки дымохода, зацепить их за скобы **7.2.1** и вновь свести их до упора.
- Закрепить дымоход сбоку 4 входящими в комплект винтами **12с** (2,9 x 9,5).

Нижний дымоход

- Слегка развести две боковые кромки дымохода, зацепить их между верхним дымоходом и стеной и вновь свести их до упора.
- Закрепить нижнюю часть дымохода сбоку к корпусу вытяжки входящими в комплект 2 винтами **12с** (2,9 x 9,5).



ЭКСПЛУАТАЦИЯ



Панель управления

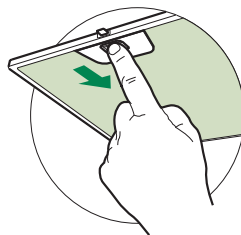
КЛАВИША	ИНДИКАТОР	ФУНКЦИЙ
T1 Скорость	Горит	Включает двигатель на первой скорости. Выключает двигатель.
T2 Скорость	Горит	Включает двигатель на второй скорости.
T3 Скорость	Горит	Кратким нажатием включает двигатель на третьей скорости.
	Мигает	При нажатии в течение 2 секунд. Включает четвертую скорость на 6 минут, по истечении которых возвращает двигатель на заданную ранее скорость работы. Функция пригодна для обработки максимальных объемов дыма от готовки.
L Освещение		Включает и выключает осветительную систему.

Внимание: Клавиша **T1** выключает двигатель, работа которого всегда проходит через первую скорость.

Противоожировые фильтры

ОЧИСТКА МЕТАЛЛИЧЕСКИХ ПРОТИВООЖИРОВЫХ ФИЛЬТРОВ

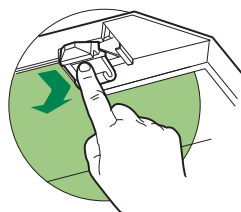
- Такой фильтр можно также мыть в посудомоечной машине. Мыть фильтр необходимо не реже одного раза в 2 месяца или чаще в случае его активного применения.
- Снять фильтр, для чего прижать его к задней стороне узла и одновременно потянуть вниз.
- Помыть фильтр, следя за тем, чтобы он не погнулся, и дать ему просохнуть.
- Поставить фильтр на место так, чтобы ручка находилась с наружной стороны и была видна.



Фильтр против запахов (фильтрующая вытяжка)

ЗАМЕНА УГОЛЬНОГО ФИЛЬТРА

- Данный фильтр не моется и не восстанавливается; его следует менять не реже одного раза в 4 месяца или чаще в случае активного применения.
- Снять металлический противоожировой фильтр.
- Отсоединить насыщенный угольный фильтр против запахов при помощи специальных защелок.
- Установить новый фильтр в положении и закрепить его защелками.
- Поставить на место металлический противоожировой фильтр.



Освещение

- Для замены светодиода обращайтесь в обслуживающий центр ("Для приобретения обращайтесь в обслуживающий центр").

VEILIGHEIDSINFORMATIE

i Lees voor uw eigen veiligheid en voor een correcte werking van het apparaat eerst deze handleiding aandachtig door, alvorens het apparaat te installeren en te gebruiken. Bewaar deze instructies altijd bij het apparaat, ook wanneer u het verkoopt of overdraagt aan derden. Gebruikers moeten volledig op de hoogte zijn van de werking en de veiligheidsfuncties van het apparaat.

⚠ De kabels moeten door een ervaren monteur worden aangesloten.

- De fabrikant is niet aansprakelijk voor eventuele schade als gevolg van een onjuiste installatie of oneigenlijk gebruik.
- De minimale veiligheidsafstand tussen de kookplaat en de afzuigkap is 650 mm (sommige modellen kunnen op een kleinere afstand worden geïnstalleerd; zie de paragraaf over de werkafmetingen en de installatie).
- Als de installatievoorschriften van de gaskookplaat bepalen dat een grotere afstand in acht moet worden genomen dan hierboven is aangegeven, dan moet daar rekening mee worden gehouden.
- Controleer of de netspanning overeenstemt met de spanning die op het typeplaatje aan de binnenkant van de afzuigkap staat vermeld.
- Er moeten lastscheiders in de vaste installatie worden geïnstalleerd in overeenstemming met de normen over bedradingsystemen.
- Controleer voor apparaten van klasse I of het elektriciteitsnet in uw woning over een goede aarding beschikt.
- Sluit de afzuigkap op het rookkanaal aan met een pijp met een minimale diameter van 120 mm. De rook moet een zo kort mogelijk traject afleggen.
- Alle regels voor de luchtafvoer moeten in acht worden genomen.
- Sluit de afzuigkap niet op rookkanalen aan die verbrandingsgassen afvoeren (bijv. van verwarmingsketels, open haarden, enz.).

- Als de afzuigkap in combinatie met niet-elektrische apparaten wordt gebruikt (bijv. gasapparaten), moet het vertrek voldoende geventileerd zijn om te voorkomen dat de uitgestoten gassen terugstromen. Wanneer de afzuigkap in combinatie met niet-elektrische apparaten wordt gebruikt, mag de onderdruk in het vertrek niet groter zijn dan 0,04 mbar om te voorkomen dat de damp opnieuw door de afzuigkap in het vertrek gezogen wordt.
- De lucht mag niet worden afgevoerd door een kanaal dat wordt gebruikt voor de rookgasafvoer door apparaten op gas of andere brandstoffen.
- Een beschadigde voedingskabel moet door de fabrikant of door een monteur van de technische servicedienst worden vervangen.
- Sluit de stekker op een toegankelijk stopcontact aan dat voldoet aan de geldende normen.
- Met betrekking tot de technische en veiligheidsmaatregelen voor de rookgasafvoer is het belangrijk dat de regels die door de lokale autoriteiten zijn bepaald nauwgezet worden opgevolgd.


⚠ WAARSCHUWING: verwijder de beschermfolie alvorens de afzuigkap te installeren.

- Gebruik alleen schroeven en kleine onderdelen die geschikt zijn voor de afzuigkap.

⚠ WAARSCHUWING: indien de schroeven of bevestigingssystemen niet volgens deze aanwijzingen worden geïnstalleerd, bestaat het gevaar voor elektrische schokken.

- Niet direct met optische instrumenten (verrekijker, vergrootglas...) waarnemen.
- Er mag niet onder de afzuigkap geflambeerd worden: brandgevaar.
- Het apparaat mag worden gebruikt door kinderen ouder dan 8 jaar en door personen met een lichamelijke, zintuiglijke of geestelijke beperking of met onvoldoende ervaring en kennis, mits ze onder toezicht staan en goed geïnstrueerd zijn over een veilig gebruik van het apparaat en de gevaren die ermee samenhangen. Zorg ervoor dat kinderen niet met het apparaat spelen. Reiniging en onderhoud door de gebruiker mogen niet door kinderen worden uitgevoerd, tenzij ze onder toezicht staan.
- Kinderen moeten worden gecontroleerd om er zeker van te zijn dat ze niet met het apparaat spelen.

- Het apparaat mag niet gebruikt worden door personen (waaronder kinderen) met geestelijke, lichamelijke of zintuiglijke beperkingen, of door personen zonder ervaring en kennis, tenzij ze onder toezicht staan of worden geïnstrueerd over het gebruik van het apparaat.

 Tijdens het gebruik van de kooktoestellen kunnen de toegankelijke delen erg heet worden.

- Reinig en/of vervang de filters na de aangegeven tijdsperiode (brandgevaar). Zie de paragraaf Onderhoud en reiniging.
- De ruimte moet voldoende geventileerd zijn als de afzuigkap tegelijk met apparaten op gas of andere brandstoffen wordt gebruikt (niet van toepassing op apparaten die alleen lucht in de ruimte blazen).
- Het symbool  op het product of op de verpakking wijst erop dat dit product niet als huishoudafval mag worden behandeld. Het moet echter naar een speciaal verzamelcentrum worden gebracht waar elektrische en elektronische apparatuur wordt gerecycled. Als u ervoor zorgt dat dit product op de correcte manier wordt verwijderd, voorkomt u mogelijk voor mens en milieu negatieve gevolgen die zich zouden kunnen voordoen in geval van verkeerde afvalbehandeling. Neem voor meer details over het recyclen van dit product contact op met uw gemeente, de plaatselijke vuilophaaldienst of de winkel waar u het product hebt gekocht.

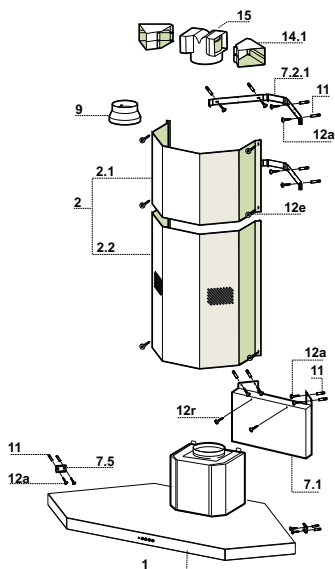
EIGENSCHAPPEN

Onderdelen

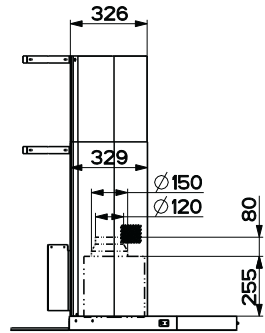
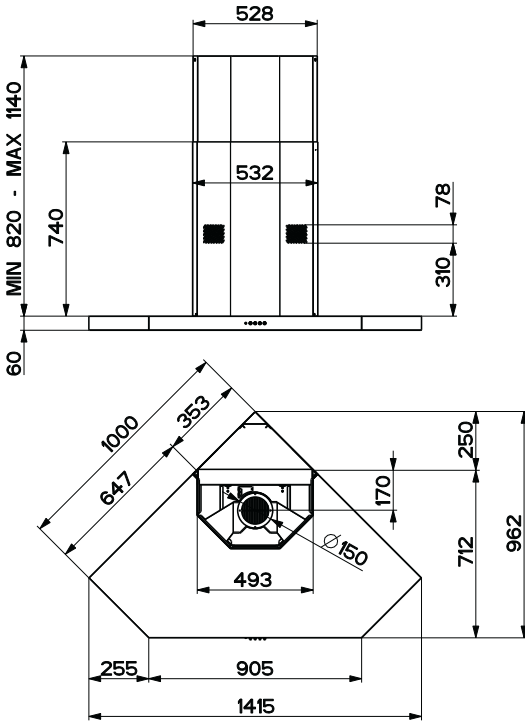
Ref.	Aantal	Onderdelen van het apparaat
1	1	Afzuigkap met: bedieningsknoppen, verlichting, ventilatorunit, filters
2	1	Telescopische schouw bestaande uit:
2.1	1	Bovenste schouw
2.2	1	Onderste schouw
9	1	Verloopflens \varnothing 150-120 mm
14.1	2	Verlengstuk verbindingstuk luchtuitlaat
15	1	Verbindingstuk luchtuitlaat

Ref.	Aantal	Installatieonderdelen
7.1	1	Koppelingssteun afzuigkap
7.2.1	2	Bevestigingsbeugels bovenste schouw
7.5	2	Veiligheidsbeugels
11	16	Pluggen
12a	16	Schroeven 4,2 x 44,4
12e	6	Schroeven 2,9 x 9,5
12r	2	Schroeven 4,2 x 12,7

Aantal	Documentatie
1	Instructieboekje

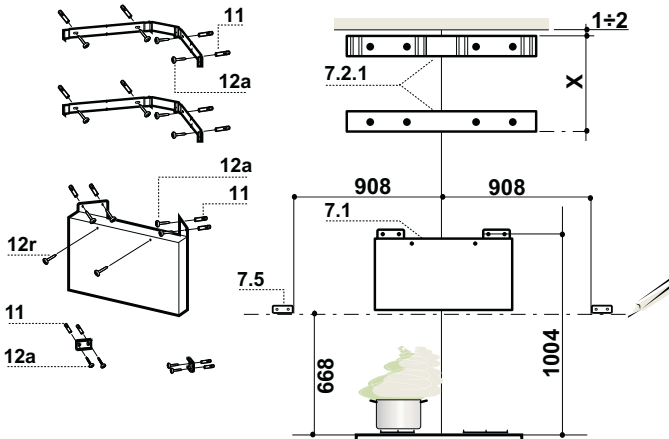


Buitenafmetingen



INSTALLATIE

Boren in de wand en bevestigen van de beugels

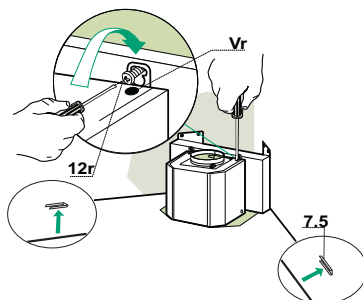


Teken op de wand:

- Zet de beugel **7.2.1** op 1-2 mm van het plafond of van de bovenste limiet, zoals aangegeven.
- Kruis het midden van de gaten van de beugel aan.
- Zet de beugel **7.2.1** op X mm onder de eerste beugel (X= hoogte bijgeleverde bovenste schouw), zoals aangegeven.
- Kruis het midden van de gaten van de beugel aan.
- Zet de koppelingssteun van de afzuigkap **7.1** op 1004 mm boven de kookplaat, zoals aangegeven, en controleer of de bevestigingsgaten dezelfde afstand hebben vanaf de hoek van de wand.
- Kruis de middelpunten van de gaten van de steun aan.
- Boor gaten van \varnothing 8 mm op de plaats van de aangekruiste punten.
- Plaats de pluggen **11** in de gaten.
- Trek een horizontale lijn op de wand op: 668 mm boven het kookvlak.
- Zet de veiligheidsbeugels **7.5** op de horizontale referentielijn op 908 mm van de hoek van de wand, zoals aangegeven, en controleer of ze waterpas zijn.
- Kruis het midden van de gaten van de veiligheidsbeugels aan.
- Boor gaten van \varnothing 8 mm op de plaats van de aangekruiste punten.
- Plaats de pluggen **11** in de gaten.
- Bevestig de beugels en de steun met de bijgeleverde schroeven **12a** (4,2 x 44,4).
- Draai de 2 bijgeleverde schroeven **12r** (4,2 x 12,7) in de gaten vast voor de bevestiging van de afzuigkap op de voorplaat van de koppelingssteun van de afzuigkap en laat een ruimte over van 5-6 mm tussen de steun en de schroefkop.

Montage van de afzuigkap

- Draai de 2 schroeven **Vr** in de bevestigingspunten van de afzuigkap aan, voordat u de kap vastmaakt.
- Maak de afzuigkap vast aan de schroeven **12r** en let erop dat de veiligheidswinkelhaken **7.5**, die aan de wand zijn bevestigd, in de behuizingen aan de zijkant steken.
- Haal de steunschroeven **12r** definitief aan.
- Draai aan de schroeven **Vr** om de afzuigkap waterpas te maken.

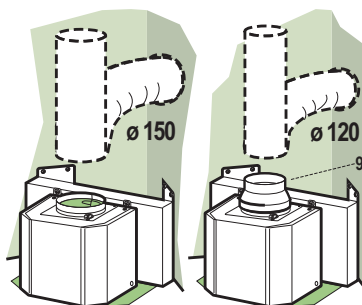


Aansluitingen

LUCHTUITLAAT AFZUIGVERSIE

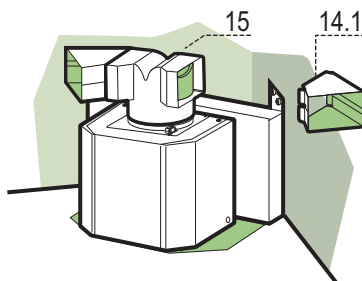
Bij installatie in afzuigversie, moet u de wasemkap met de uitlaatleiding verbinden door middel van een starre of buigzame leiding van \varnothing 150 of 120 mm, naar keuze van de installateur.

- Voor verbinding met een leiding van \varnothing 120 mm, moet de reductieflens **9** op de uitlaat van de wasemkap worden aangebracht.
- Zet de leiding vast met geschikt leidingklemmen. Het benodigde materiaal wordt niet bij de wasemkap geleverd.
- Verwijder de eventuele geurfilters met actieve koolstof.



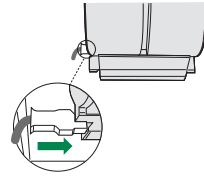
LUCHTUITLAAT FILTERVERSIE

- Breng verbindingsstuk **15** op de luchtuitgang aan door het vast te drukken.
- Plaats de verlengstukken **14.1** op de zijkant van verbindingsstuk **15**.
- Controleer of de uitlaat van het verlengstuk **14.1** overeenstemt met de gaten van de schouw, en dit zowel horizontaal als vertikaal. Als dit niet het geval is, dan moet U de compositie aanpassen door de verlengstukken **14.1**.
- Controleer of er een geurfilter met actieve koolstof aanwezig is.



ELEKTRISCHE AANSLUITING

- Sluit de wasemkap aan op de netspanning met een tweepolige schakelaar ertussen met een opening tussen de contacten van tenminste 3 mm.
- Verwijder de vetfilters (zie par. "Onderhoud") en verzeker u ervan dat de stekker van de voedingskabel goed in de contactdoos van de afzuigkap is gestoken.



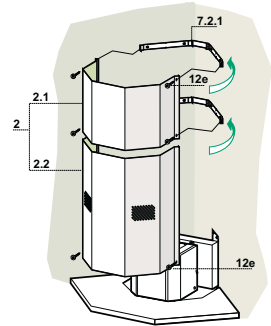
Montage van de schouw

Bovenstuk van de schouw

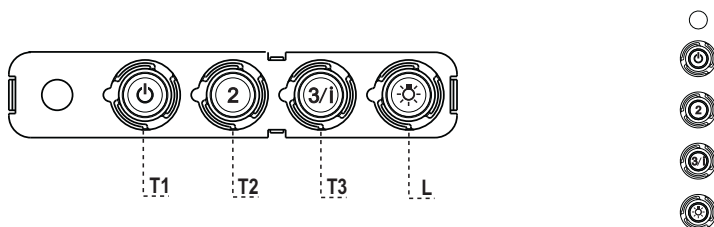
- De twee zijplaten enigszins openen, ze vasthaken achter de beugels **7.2.1** en ze weer zo ver mogelijk sluiten.
- Aan de zijkant aan de beugel bevestigen met de 4 bijgeleverde schroeven **12c**.

Onderstuk van de schouw

- De twee zijplaten van de schouw enigszins openen, ze vasthaken tussen het bovenstuk van de schouw en de wand en ze weer zo ver mogelijk sluiten.
- Bevestig het onderstuk aan de zijkanten aan de wasemkap met 2 van de bijgeleverde schroeven **12c**.



GEBRUIK



Bedieningspaneel

TOETS	LED	FUNCTIES
T1 Snelheid	Aan	Schakelt de motor op de eerste snelheid in. Zet de motor uit.
T2 Snelheid	Aan	Schakelt de motor op de tweede snelheid in.
T3 Snelheid	Vast	Schakelt de motor bij een korte druk op de toets op de derde snelheid in.
	Knipperend	Als deze toets 2 seconden wordt ingedrukt, wordt de vierde snelheid gedurende 6 minuten ingeschakeld, waarna weer op de eerder ingestelde snelheid wordt overgegaan. Geschikt voor het opvangen van de maximale uitstoot van kookdampen.
L Verlichting		Schakelt de verlichtingsinstallatie in en uit.

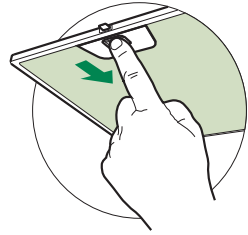
Let op: de toets **T1** schakelt de motor altijd via de eerste snelheid uit.

ONDERHOUD

Vetfilters

REINIGING VAN DE ZELFDRAGENDE METALEN VETFILTERS

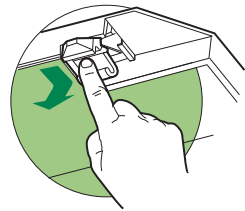
- De filters moeten eens in de 2 maanden of, bij bijzonder intensief gebruik, vaker gereinigd worden, en kunnen ook in de vaatwasmachine worden gewassen.
- Verwijder de filters één voor één door ze naar de achterkant van de groep te duwen en ze tegelijkertijd omlaag te trekken.
- Was de filters en vermijd hierbij ze te buigen, en laat ze drogen alvorens ze terug te plaatsen.
- Plaats de vetfilters terug en let er hierbij op dat de handgreep zichtbaar blijft.



Geurfilter (filterversie)

VERVANGING FILTER MET ACTIEVE KOOLSTOF

- Het filter kan niet gewassen en niet geregenereerd worden en moet minstens eens in de 4 maanden worden vervangen, of, bij bijzonder intensief gebruik, zelfs nog vaker.
- Verwijder de metalen vetfilters.
- Verwijder het verzadigde geurfilter met actieve koolstof door de bevestigingen los te maken.
- Monteer het nieuwe filter door het op zijn plaats vast te drukken.
- Plaats de metalen vetfilters terug.



Verlichting

- Neem voor de vervanging contact op met de klantenservice ('Wend u voor de aankoop tot de klantenservice').

i Kad įrenginys saugiai ir tinkamai veiktų, prieš įrengimą ir naudojimą atidžiai perskaitykite šį vadovą. Visada išsaugokite šias instrukcijas prie įrenginio, net jei persikelsite gyventi į kitą vietą arba jį parduosite. Naudotojai privalo visiškai būti susipažinę su šio įrenginio veikimo ir saugumo savybėmis.

! Laidus sujungti privalo kvalifikuotas specialistas.

- Gamintojas nebus atsakingas už bet kokią žalą, kuri atsiras dėl netaisyklingo ar netinkamo įrengimo.
- Minimalus saugus atstumas tarp viryklės viršaus ir gartraukio gaubto yra 650 mm (kai kuriems modeliams gali būti sumontuotas žemesniame aukštyje, žr. į darbinių gabaritų ir montavimo paragrafus).
- Jei dujų degikliui skirtose montavimo instrukcijose nurodytas didesnis atstumas, į tai turi būti atsižvelgta.
- Patikrinkite, ar elektros tinklo įtampa atitinka įtampą, kuri nurodyta techninių duomenų lentelėje gartraukio viduje.
- Atjungimo priemonės privalo būti sumontuotos elektros laidų sistemoje laikantis elektros įrengimo taisyklių.
- I klasės įrenginiai: patikrinkite, ar tiekiant elektrą buitiniam vartotojui garantuojamas pakankamas įžeminimas.
- Prijunkite ištraukiklį prie išmetimo dūmtakio, naudodami ne mažesnę kaip 120 mm diametro vamzdį. Jungimas prie dūmtakio turi būti kuo trumpesnis.
- Reikia laikytis oro šalinimo taisyklių.
- Nejunkite ištraukiančio gartraukio prie vamzdynų, kuriais šalinami dūmai (boilerių, židinių ir t. t.).

- Jei ištraukiklis yra naudojamas kartu su neelektriniais įrenginiais (pvz., dujas deginančiais įrenginiais), reikia užtikrinti pakankamą vėdinimą, kad išmetamos dujos negrįžtų atgal į patalpą. Kai gartraukis yra naudojamas su įrenginiais, kuriems reikalinga kitokia energijos rūšis (ne elektra), neigiamas slėgis patalpoje neturi viršyti 0,04 mbar – taip bus užtikrinta, kad gartraukis nestums garų į patalpą.
- Oras neturi būti nukreipiamas į dūmtakį, kuris skirtas dūmams iš įrenginių, naudojančių dujas ar kitas kuro rūšis, šalinti.
- Jei elektros tiekimo kabelis yra pažeistas, jį privalo pakeisti gamintojas arba priežiūros paslaugas teikiantis agentas.
- Įkiškite kištuką į lizdą, atitinkantį nurodytus reikalavimus, esantį lengvai prieinamoje vietoje.
- Atsižvelgiant į dūmų išmetimui taikomas technines ir saugumo priemones, svarbu laikytis vietinių institucijų nurodytų taisyklių.

⚠ ĮSPĖJIMAS! Prieš montuodami garų surinktuvą, nuo jo pašalinkite apsauginę plėvelę.

- Gartraukiui atremti naudokite tik sraigtus ir mažas dalis.


⚠ ĮSPĖJIMAS! Jei sraigtai arba tvirtinantys įrenginiai bus montuojami nesilaikant šių nurodymų, elektra gali kelti pavojų.

- Nežiūrėkite į šviesos šaltinius per optinius prietaisus (žiūronus, didinamuosius stiklus...).
- Po trauktuvu neruoškite patiekalų, kuriuos reikia užpilti spiritiniu gėrimu ir padegti, nes kyla gaisro pavojus.
- Šį įrenginį gali naudoti vaikai nuo 8 metų ir vyresni bei asmenys su ribotais fiziniais, jutimais ar protiniais sugebėjimais arba asmenys, kuriems trūksta patirties ir žinių, jei jie yra prižiūrimi ar buvo apmokyti, kaip saugiai elgtis su įrenginiu, ir supranta su juo susijusius pavojus. Vaikams žaisti su įrenginiu negalima. Vaikai atlikti valymo ir priežiūros darbus be suaugusiųjų negali.
- Vaikus reikia prižiūrėti, kad jie su prietaisu nežaistų.

- Įrenginio neturėtų naudoti asmenys (įskaitant vaikus), kuriems yra pablogę fiziniai, jutiminiai ar protiniai sugebėjimai arba trūksta patirties ir žinių, išskyrus atvejus, jei tokie asmenys yra prižiūrimi arba buvo apmokyti, kaip su tokiais įrenginiais elgtis.

 Jei viryklės naudojamos, rankomis paliečiamos dalys gali būti karštos.

- Išvalykite ir / ar pakeiskite filtrus po nurodyto laiko (gaisro pavojus). Žiūrėkite paragrafą „Priežiūra ir valymas“.
- Kai trauktuvas yra naudojamas tuo pačiu metu, kaip ir dujas ar kitas kuro rūšis degimui naudojantys įrenginiai (netaikoma įrenginiams, kurie tik nukreipia orą atgal į patalpą), patalpose turi būti pakankama ventiliacija.

- Ant gaminio arba jo pakuotės esantis simbolis  nurodo, kad šis prietaisas nepriskiriamas prie įprastų buitinių atliekų. Prietaisas turi būti perduotas į reikiamą surinkimo punktą, užsiimančią elektros ir elektroninės įrangos perdirbimu. Tinkamai sunaikindami šį gaminį, aplinką ir žmogaus sveikatą apsaugosite nuo galimų neigiamų pasekmių, kurių gali atsirasti dėl netinkamo šio gaminio utilizavimo. Norėdami gauti daugiau informacijos apie šio gaminio utilizavimą, kreipkitės į miesto institucijas, savo buitinių atliekų tvarkymo tarnybą arba parduotuvę, kurioje prietaisą pirkote.

PRIETAISO APRAŠYMAS

Sudedamosios dalys

Nuor. Kiekis Gaminio sudedamosios dalys

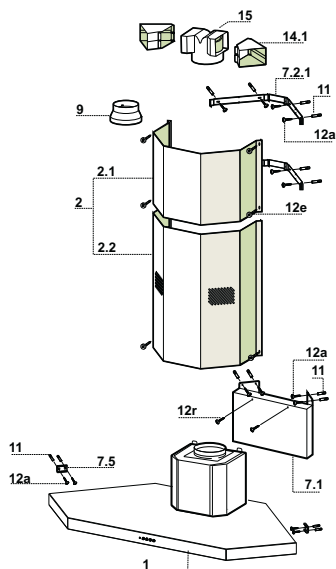
1	1	Gartraukio kupolas su: valdymo elementais, lempute, ventiliatoriaus įrenginiu, filtrais
2	1	Teleskopinis kaminas, sudarytas iš:
2.1	1	viršutinio kamino;
2.2	1	apatinio kamino.
9	1	Ø 150–120 mm redukcinė jungė
14.1	2	Oro išėjimo jungiklio pailginimas
15	1	Oro išėjimo jungiklis

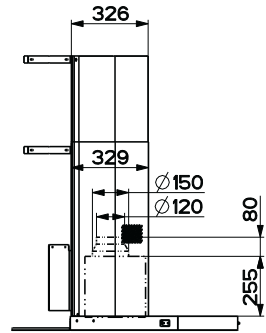
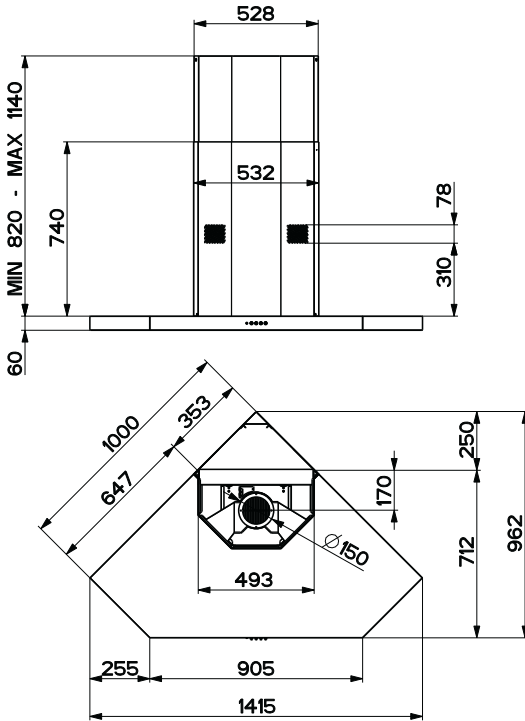
Nuor. Kiekis Montavimo sudedamosios dalys

7.1	1	Gartraukio sujungimo atrama
7.2.1	2	Viršutinio kamino fiksavimo laikikliai
7.5	2	Apsauginiai laikikliai
11	16	Kamščiai
12a	16	4,2 x 44,4 sraigčiai
12e	6	2,9 x 9,5 sraigčiai
12r	2	4,2 x 12,7 sraigčiai

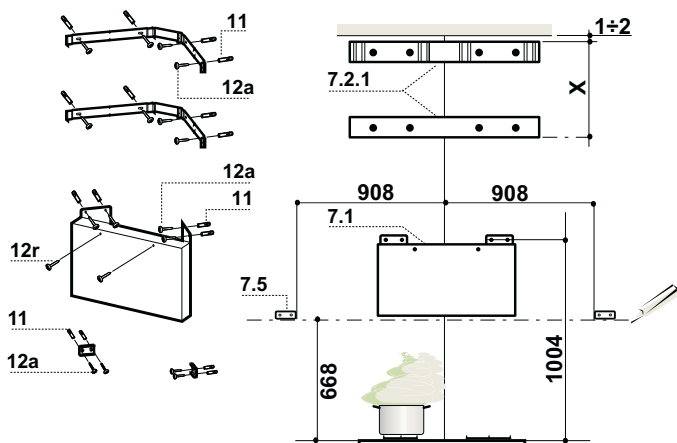
Kiekis Dokumentacija

1	Instrukcijos vadovas
---	----------------------





Sienos gręžimas ir laikiklių tvirtinimas

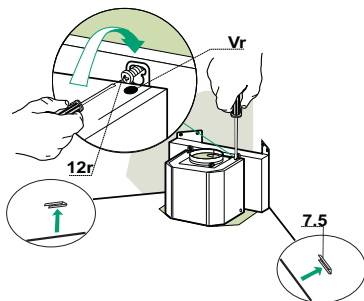


Ant sienos pažymėkite:

- Nustatykite laikiklį **7.2.1**, kaip parodyta, 1–2 mm nuo perdangos ar viršutinės ribos.
- Laikiklyje pažymėkite gręžimo skylių centrus.
- Laikiklį **7.2.1** tvirtinkite, kaip parodyta, X mm po pirmu laikikliu (X = viršutinio pateikto kamino aukštis).
- Laikiklyje pažymėkite gręžimo skylių centrus.
- Tvirtinkite gartraukio sujungimo atramą **7.1**, kaip parodyta, 1004 mm virš viryklės viršaus, patikrindami, kad gręžiamos tvirtinimo kiaurymės yra vienodai nutolusios nuo sienos kampo.
- Atramoje pažymėkite gręžimo skylių centrus.
- Gręžkite pažymėtus taškus, naudodami $\varnothing 8$ mm grąžtą.
- Įdėkite kamščelius **11** į skylutes.
- Ant sienos nubrėžkite horizontalią liniją, 668 mm virš viryklės viršaus.
- Tvirtinkite apsauginius laikiklius **7.5**, kaip parodyta, ant horizontalios orientacinės linijos, 908 mm atstumu nuo sienos kampo, patikrinę, kad jie nustatyti lygiai.
- Apsauginiuose laikikliuose pažymėkite gręžimo skylių centrus.
- Gręžkite pažymėtus taškus, naudodami $\varnothing 8$ mm grąžtą.
- Įdėkite kamščelius **11** į skylutes.
- Pritvirtinkite laikiklius ir atramą, naudodami pateiktus sraigtus **12a** (4,2 x 44,4).
- Įsukite 2 pateiktus sraigtus **12r** (4,2 x 12,7) į gartraukio gaubto tvirtinimo skyles, esančias ant gartraukio sujungimo atramos priekinės plokštės, palikdami 5–6 mm tarpą tarp atramos ir sraigto galvutės.

Gartraukio gaubto tvirtinimas

- Prieš pakabindami gartraukio gaubtą, užfiksuokite 2 sraigtus **Vr**, esančius gartraukio gaubto sujungimo taškuose.
- Užkabinkite gartraukio gaubtą ant sraigtų **12r**, atkreipdami dėmesį, kad apsauginiai laikikliai **7.5**, tvirtinami prie sienos, įeitų į šonines konstrukcijas.
- Veržkite atamos sraigtus **12r**, kol jie užsifiksuos.
- Priderinkite sraigtus **Vr**, kad išlygintumėte gartraukio gaubtą.

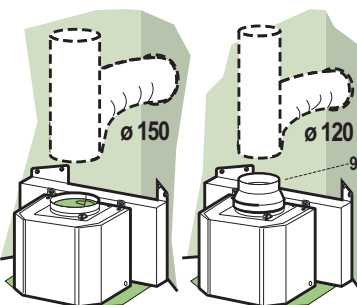


Pajungimas

ORO IŠĖJIMAS TRAUKIMO BŪDU

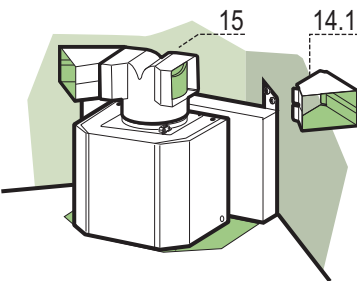
Norint instaliuoti traukimo versiją pajunkite gartraukį prie išeinamojo kietojo arba lankstaus 150 arba 120 mm diametro vamzdžio pagal jūsų pasirinkimą.

- Norint prijungti su 120 mm diametro vamzdžiu įveskite reduktorių **9** į dūmtraukio korpuso išėgą.
- Pritvirtinti vamzdį su specialiais prisukimo instrumentais. Šie instrumentai nėra įtraukti į komplektą.
- Išimti kvapą sutraukiančius anglies filtrus.



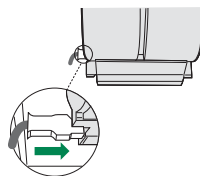
ORO IŠĖJIMAS FILTRAVIMO BŪDU

- Oro išėjimo vietoje įvesti sujungimą **15** spaudimo būdu.
- Į sujungimą **15** įvesti iš šonų sujungimo **14.1** prailginimus.
- Įsitikinti kad sujungimo prailginimų **14.1** išeinamoji dalis atitinka kamino angų dydį horizontaliai ir vertikaliai. Jei neatitinka pakoreguoti poziciją sukeičiant sujungimo prailginimus **14.1** ir dar kartą permontuoti kaip buvo rašyta anksčiau.
- Užtikrinti kad būtų įdėtas kvapą sulaikantis anglies filtras.



PAJUNGIMAS PRIE ELEKTROS

- Pajungti gartraukį į tinklą panaudojant bipolinį jungiklį su mažiausiai 3mm kontaktų atidarymu.
- Išimti riebalų sulaikymo filtrus (žiūrėti par. Eksploatacija)



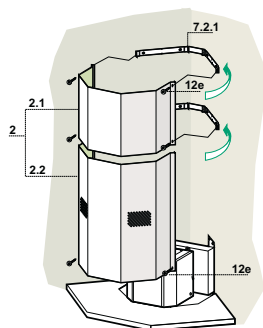
Kamino montavimas

Viršutinis kaminas

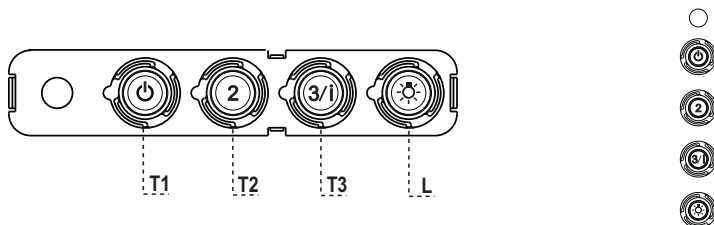
- Truputį praplėsti du šoninius kraštus, užkabinti ant laikymo bėgių **7.2.1** ir uždaryti iki fiksacijos.
- Pritvirtinti laikiklio šoninėse dalyse 4 varžtus **12c** (2,9 x 9,5) kuriuos jūs rasite pakuotėje.

Apatinis kaminas

- Truputį praplėsti du kamino šoninius kraštus, užkabinti juos tarp viršutinio kamino ir sienos ir uždaryti iki fiksacijos.
- Pritvirtinti iš šonų viršutinę gartraukio korpuso dalį 2 varžtais **12c** (2,9 x 9,5) kuriuos jūs rasite pakuotėje.



NAUDOJIMAS



VALDYMO SKYDELIS

MYGTUKAS DAVIKLIS		FUNKCIJOS
T1	Greitis Ijungtas.	Paleidžia variklį pirmu greičiu. Sustabdo variklį.
T2	Greitis Ijungtas.	Paleidžia variklį antru greičiu.
T3	Greitis Nustatytas Blykčiojantis	Trumpai spustelėjus paleidžia variklį trečiu greičiu. Spaudžiamas 2 sekundes. Aktyvuoja ketvirtą greitį, laikmatis nustatomas 6 minučių, paskui grįžtama prie anksčiau nustatyto greičio. Tinka tada, kai reikia ištraukti daug garų, susidariusių gaminant maistą.
L	Apšvietimas	Ijungia ir išjungia apšvietimo sistemą.

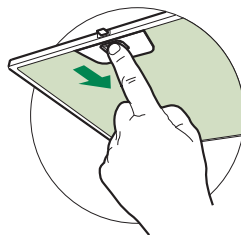
Įspėjimas! Mygtukas **T1** sustabdo variklį, pirmiau perėjus prie pirmo greičio.

VALYMAS IR PRIEŽIŪRA

Riebalus sulaikantys filtrai

METALINIŲ RIEBALŲ FILTRŲ VALYMAS

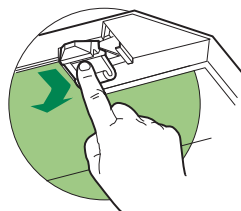
- Gali būti plaunami indų plovimo mašinoje, būtina plauti kas 2 mėnesius ar dažniau jei naudojama ypač daug.
- Nuimti filtus po vieną pastumiant juos tuo pačiu metu į užpakalinę pusę ir patraukiant į apačią.
- Plaunant stengtis nesulenkti filtrų ir prieš įdėjimą nusausinti.
- Įdėti atgal paliekant rankeną išorinėje, matomoje pusėje.



Kvapų surinkimo filtras (filtravimo būdas)


KVAPŲ SURINKIMO FILTRO PAKEITIMAS Į ANGLIES FILTRĄ

- Šis filtras yra neplaunamas ir neatnaujinamas, turi būti keičiamas kas 4 mėnesius ar dažniau, jei naudojama ypač daug.
- Pašalinti riebalų surinkimo metalinius filtrus.
- Nuimti pilnai prisigėrusį kvapo surinkimo anglies filtrą naudojant tam skirtus kabliukus.
- Įdėti naują filtrą pritaissant jį savo buvusioje vietoje.
- Atgal sudėti riebalų surinkimo metalinius filtrus.



Apšvietimo skyrius

- Dėl pakeitimo kreipkitės į techninius darbuotojus (Norėdami nusipirkti, kreipkitės į techninius darbuotojus).

 Teie ohutuse ja seadme õige töö tagamiseks lugege käesolev käsiraamat enne paigaldamist ja kasutamist hoolikalt läbi. Hoidke need juhised alati seadme juures, isegi kui te seda liigutate või selle edasi müüte. Kasutajad peavad täielikult tundma seadme kasutamist ja selle ohutusfunktsioone.

 Juhtme ühendamise peab teostama spetsialiseerunud tehnik.

- Tootja ei vastuta mingite kahjustuste eest, mille põhjuseks on ebaõige paigaldamine.
- Minimaalne ohutu vahemaa pliidi pinna ja pliidikummi vahel on 650 mm (mõned mudelid on paigaldatavad madalamale, palun vaadake töömõõtmete ja paigaldamise lõike).
- Kui gaasipliidi paigaldusjuhised määravad suurema vahemaa, tuleb sellest kinni pidada.
- Veenduge, et vooluvõrgu pinge vastaks pliidikummi sisse kinnitatud andmeplaadil toodule.
- Fikseeritud juhtmestik peab sisaldama lahti ühendamise meetmeid vastavalt elektritööde eeskirjadele.
- I klassi seadmete puhul veenduge, et majapidamistoide garanteeriks adekvaatse maanduse.
- Ühendage pliidikumm tõmbelõõriga vähemalt 120 mm läbimõõduga toru abil. Tee lõõrini peab olema võimalikult lühike.
- Täidetud peavad olema õhu väljutamisega seotud määrused.
- Ärge ühendage pliidikummi põlemisaurusid (boilerid, kaminad jne) kandvate tõmbelõõridega.

- Kui pliidikummi kasutatakse koos mitte-elektriliste seadmetega (nt gaasipliidid), tuleb heitgaaside tagasivoolamise vältimiseks tagada ruumis piisav õhuvahetus. Pliidikummi kasutamisel koos seadmetega, mille energiaallikaks ei ole elekter, ei tohi ruumi negatiivne rõhk ületada 0,04 mbar, et vältida aurude tagasi tõmbamist ruumi pliidikummi poolt.
- Õhku ei tohi väljutada lõõri, mida kasutatakse gaasi või teisi kütuseid põletavate seadmete suitsu väljalaskena.
- Kui toitekaabel on kahjustatud, tuleb see asendada tootjalt või selle hooldusesindajalt saadaval oleva kaabliga.
- Ühendage pistik kehtivatele määrustele vastavasse ligipääsetavas kohas asuvasse pistikupessa.
- Seoses suitsu väljutamiseks kasutusele võetavate tehniliste ja ohutusmeetmetega on tähtis täpselt järgida kohalike ametkondade väljastatud määrusi.


⚠ HOIATUS: Eemaldage enne pliidikummi paigaldamist kaitsekiled.

- Kasutage pliidikummi toetamiseks ainult kruvisid ja väikesi osi.

⚠ HOIATUS: Kruvide või kinnituseadme mitte vastavalt nendele juhiste paigaldamine võib põhjustada elektriõhtusid.


- Ärge vaadake optiliste seadmete (binoklid, suurendusklaasid...) abil otse valgusesse.
- Ärge pliidikummi all flambeerige – tuleoht.
- 8-aastased ja vanemad lapsed ning isikud, kellel on piiratud füüsilised, sensoorsed või vaimsed võimed või kellel puuduvad kogemused ja teadmised seadme kasutamise kohta, võivad seda seadet kasutada, kui neid jälgitakse või juhendatakse seadme ohutul kasutamisel ning nad mõistavad sellega seotud ohtusid. Lapsed ei tohi seadmega mängida. Puhastamist ja kasutajapoolset hooldust ei tohi teostada järelevalveta lapsed.
- Jälgige lapsi ja veenduge, et nad ei mängiks seadmega.

- Seade ei ole ette nähtud kasutamiseks isikute poolt (sh lapsed), kellel on vähenenud füüsilised või sensoorsed võimed või kellel puuduvad kogemused ja teadmised masina kasutamiseks, v.a. juhul, kui nende üle teostatakse järelevalvet või neid juhendatakse.

 Ligipääsetavad osad võivad koos toiduvalmistusseadmetega kasutamisel kuumaks minna.

- Määratud perioodi möödumisel puhastage või vahetage filtrid (tuleoht). Vt lõiku Hooldus ja puhastamine.
- Pliidikummi kasutamisel samaaegselt gaasi või teisi kütuseid põletavate seadmetega peab olema tagatud ruumi piisav ventilatsioon (ei rakendu seadmetele, mis väljutavad õhu ainult tagasi ruumi).



-  sümbol toote või selle pakendi peal tähendab seda, et antud toodet ei saa käsitleda olmeprügina. Selle asemel tuleb see anda üle elektrilise ja elektroonilise varustuse jäätmete ümbertöötlemisega tegelevale asutusele. Toote õige kõrvaldamise tagamisega aitate te ära hoida võimalikke negatiivseid tagajärgi keskkonnale ja inimeste tervisele, mis võib vastasel juhul tekkida selle toote vale käsitlemise käigus. Täpsemat teavet selle toote ümbertöötlemise kohta saate te oma linnakantseleist, olmejäätmete kõrvaldamise teenistusest või poest, kust te selle toote ostsite.

TEHNISKIE DATI

Sastāvdaļas

Ats. Daudz. Izstrādājuma sastāvdaļas

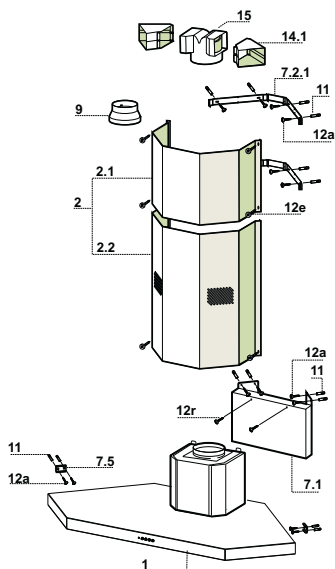
1	1	Tvaiku nosūcēja korpuss, komplektā ar: vadības elementiem, apgaismojumu, ventilatora elementiem, filtriem
2	1	Izbīdāmais dūmenis, sastāv no:
2.1	1	Augšējais dūmvads
2.2	1	Apakšējais dūmvads
9	1	Sašaurināšanas uzdeva \varnothing 150-120 mm
14.1	2	Gaisa izplūdes savienojuma pagarinājums
15	1	Gaisa izplūdes savienojums

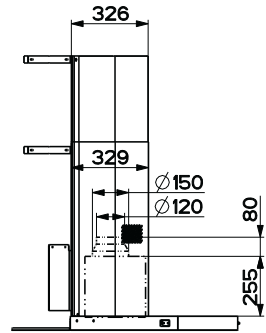
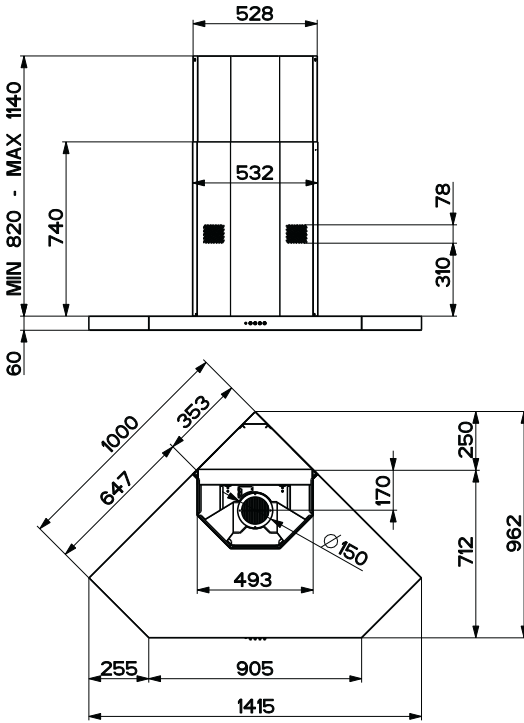
Ats. Daudz Uzstādīšanas sastāvdaļas

7.1	1	Tvaika nosūcēja sakabes atbalsts
7.2.1	2	Augšējās dūmvada daļas fiksācijas kronšteini
7.5	2	Drošības kronšteini
11	16	Dībeļi
12a	16	Skrūves 4,2 x 44,4
12e	6	Skrūves 2,9 x 9,5
12r	2	Skrūves 4,2 x 12,7

Daudz. Dokumentācija

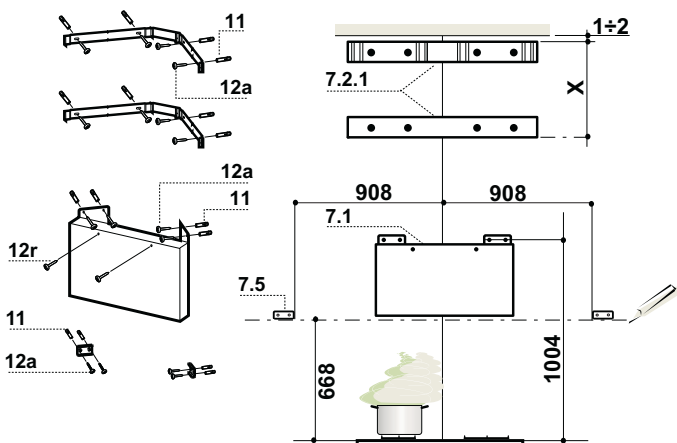
1	Lietošanas pamācība
---	---------------------





UZSTĀDĪŠANA

Sienas urbšana un kronšteinu nostiprināšana

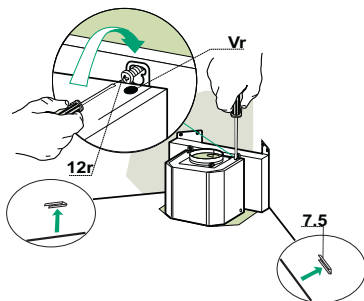


Uz sienas uzzīmēt zemāk minēto:

- Atbalstīt kronšteinu **7.2.1**, kā norādīts, 1-2 mm attālumā no griestiem vai augšējās robežas.
- Atzīmējiet kronšteina atveru centrus.
- Atbalstīt kronšteinu **7.2.1**, kā norādīts, X mm attālumā zem pirmā kronšteina (X = nodrošinātā augšējā dūmvada augstums).
- Atzīmējiet kronšteina atveru centrus.
- Atbalstīt tvaika nosūcēja sakabes atbalstu **7.1**, kā norādīts, 1004 mm attālumā virs plīts karsēšanas virsmas, pārbaudot, vai fiksējošie urbumi atrodas vienādā attālumā no sienas stūra.
- Atzīmējiet kronšteina atveru centrus.
- Izurbt atveres atzīmētajos punktos ar $\varnothing 8$ mm urbi.
- Ievietot dībeļus **11** atverēs.
- Uzzīmēt horizontālu līniju uz sienas 668 mm attālumā virs plīts karsēšanas virsmas.
- Atbalstīt drošības kronšteinus **7.5**, kā norādīts, uz horizontālās atsaucis līnijas 908 mm attālumā sienas stūra, pārbaudot, vai tie ir izlīdzināti.
- Atzīmējiet urbumu centrus drošības kronšteinus.
- Izurbt atveres atzīmētajos punktos ar $\varnothing 8$ mm urbi.
- Ievietot dībeļus **11** atverēs.
- Nostiprināt kronšteinus un atbalstu, izmantojot komplektā ietvertās **12a** skrūves (4,2 x 44,4).
- Nostiprināt komplektā esošās 2 skrūves **12r** (4,2 x 12,7) tvaika nosūcēja apvalka fiksējošos caurumos, kas pozicionēti uz tvaika nosūcēja sakabes atbalsta priekšējās plāksnes, atstājot 5-6 mm atstarpi starp atbalstu un skrūves galviņu.

Tvaika nosūcēja pārsega uzstādīšana

- Pirms tvaika nosūcēja pārsega uzkāŗšanas bloķēt 2 skrūves **Vr**, kas atrodas pie tvaika nosūcēja pārsega savienošanas punktiem.
- Uzķāŗt tvaika nosūcēja pārsegu uz skrūvēm **12r**, rūpējoties, lai droŗības kronŗsteini **7.5**, kas nostiprināti pie sienas, ieiētu nodroŗinātajos sānu korpusos.
- Pievilklt atbalsta skrūves **12r**, kamēr tās nenobloķējas.
- Noregulēt skrūves **Vr** līdz tvaika nosūcēja pārsega līmenim.

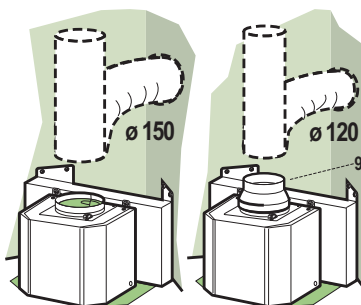


Savienojums

CAURUĻVADU VERSIJAS IZPLŪDES SISTĒMA

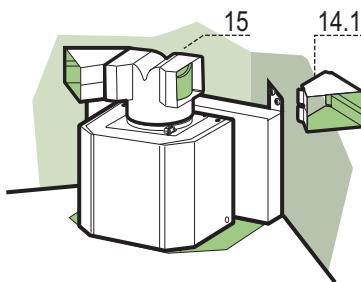
Uzstādot cauruļvada versiju, pievienojiet nosūcēju dūmvadam, izmantojot elastīgu vai cietu cauruli \varnothing 150 vai 120 mm, izvēli atstāĳiet uzstādītāja ziņā.

- Lai uzstādītu \varnothing 120 mm gaisa izplūdes savienojumu, ievietojiet samazinātāja uzstavu **9** tvaika nosūcēja korpusa izvadē.
- Fiksēĳiet cauruli ar atbilstošām caurules skavām (nav ietverti).
- Izņemt iespēĳamos aktivētās ogles filtrus.



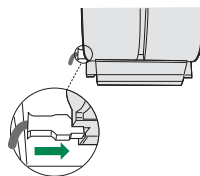
GAISA IZPLŪDES IERĪCES RECIRKULĀCIJAS VERSIJA

- Uzbdīt uzstādīšanas savienojumu **15** uz tvaika nosūcēja korpusa izvades.
- Ievietojiet savienojuma pagarinājuma detaļas no sāniem **14.1** savienojumā **15**.
- Pārliecinieties, ka izplūdes detaļu **14.1** izplūde ir horizontāli un vertikāli salāĳota ar dūmeņa izplūdēm. Ja tas nenotiek, noregulēt stāvokli, mainot savienojuma pagarinājuma detaļas **14.1** virzienu un pēc tam vēlreiz samontēĳot, kā aprakstīts iepriekŗ.
- Pārliecinieties, ka aktivētās ogles filtri ir uzstādīti.



ELEKTRISKAIS SAVIENOJUMS

- Pievienojiet elektrotīklam ar divu polu slēdža palīdzību, kam saskares atstarpe ir vismaz 3 mm.
- Izņemiet tauku filtrus (skatiet sadaļu „Apkope”), pārliecinoties, ka padeves kabelis ir pareizi ievietots kontaktlīzdā, kas atrodas ventilatora sānos.



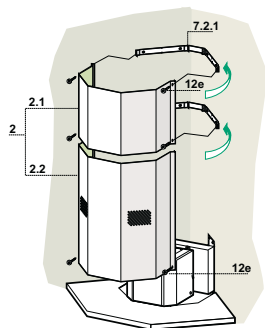
Dūmvada montāža

Augšējais izplūdes dūmvads

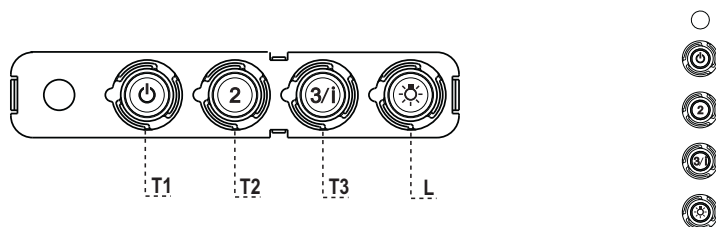
- Nedaudz paplašiniet augšējā dūmvada abas puses un aizāķējiet tās aiz skavām **7.2.1**, pārliecinoties, ka tās labi piegulst.
- Nostipriniet sānus pie skavām ar 4 komplektā ietilpstošajām skrūvēm **12c** (2,9 x 9,5).

Apakšējais izplūdes dūmvads

- Nedaudz paplašiniet augšējā dūmvada abas puses un aizāķējiet tās starp augšējo dūmvadu un sienu, pārliecinoties, ka tās labi piegulst.
- Fiksējiet apakšējo daļu šķērsām nosūcēja korpusam, izmantojot 2 komplektā ietilpstošās skrūves **12c** (2,9 x 9,5).



IZMANTOŠANA



Vadības panelis

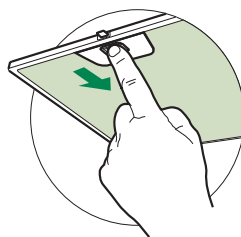
TAUSTIŅŠ	DIODE	FUNKCIJAS
T1 Ātrums	Iesl.	Ieslēdz motoru ar pirmo ātrumu. Izslēdz motoru.
T2 Ātrums	Iesl.	Ieslēdz motoru ar otro ātrumu.
T3 Ātrums	Fiksēts Mirgo	Viegli piespiežot, ieslēdz motoru ar trešo ātrumu. Piespiests uz 2 sekundēm. Aktivizē ceturto ātrumu ar laika slēdzi iestatītu uz 6 minūtēm, pēc tam ieslēdzas iepriekš iestatītais ātrums. Piemērots darbībām, kad gatavošanas laikā izdalās daudz tvaiku.
L Apgaismojums		Ieslēdz un izslēdz apgaismojuma sistēmu.

Brīdinājums: Ar taustiņu **T1** izslēdz motoru, vispirms ieslēdzot pirmo ātrumu.

Tauku filtri

METĀLA PAŠBALSTOŠO TAUKU FILTRU TĪRĪŠANA

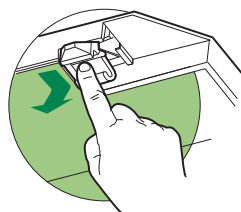
- Filtri jātīra ik pēc 2 darbības mēnešiem vai biežāk, ja ierīce tiek intensīvi lietota, filtras var mazgāt trauku mazgājamajā mašīnā.
- Izņemiet filtras pa vienam, spiežot tos virzienā uz grupas aizmuguri un vienlaicīgi velkot uz leju.
- Izmazgājiet filtras, uzmanieties, lai nesalocītu. Pirms uzstādīšanas rūpīgi izžāvējiet.
- Uzstādot filtras atpakaļ, pārliecinieties, ka rokturis ir redzams no ārpuses.



Aktivētās ogles filtrs (Recirkulācijas versija)

AKTIVĒTĀS OGLES FILTRA MAIŅA

- Filtrs nav mazgājams un nav atjaunojams, to jāmaina apmēram pēc 4 mēnešu darbības vai biežāk, ja ierīce tiek izmantota intensīvi.
- Noņemiet metāla tauku filtras.
- Izņemiet piesārņotos aktivētās ogles filtras, atlaižot fiksācijas āķus.
- Uzstādiet jauno filtru, iekabinot to savā vietā.
- Noņemiet metāla tauku filtras.



Apgaismojuma vienība

- Par nomaļu vērsties tehniskajā atbalstā ("Lai iegūtu tehniskā atbalsta kontaktinformāciju").

i Teie ohutuse ja seadme õige töö tagamiseks lugege käesolev käsiraamat enne paigaldamist ja kasutamist hoolikalt läbi. Hoidke need juhised alati seadme juures, isegi kui te seda liigutate või selle edasi müüte. Kasutajad peavad täielikult tundma seadme kasutamist ja selle ohutusfunktsioone.

⚠ Juhtme ühendamise peab teostama spetsialiseerunud tehnik.

- Tootja ei vastuta mingite kahjustuste eest, mille põhjuseks on ebaõige paigaldamine.
- Minimaalne ohutu vahemaa pliidi pinna ja pliidikummi vahel on 650 mm (mõned mudelid on paigaldatavad madalamale, palun vaadake töömõõtmete ja paigaldamise lõike).
- Kui gaasipliidi paigaldusjuhised määravad suurema vahemaa, tuleb sellest kinni pidada.
- Veenduge, et vooluvõrgu pinge vastaks pliidikummi sisse kinnitatud andmeplaadil toodule.
- Fikseeritud juhtmestik peab sisaldama lahti ühendamise meetmeid vastavalt elektritööde eeskirjadele.
- I klassi seadmete puhul veenduge, et majapidamistoide garanteeriks adekvaatse maanduse.
- Ühendage pliidikumm tõmbelõõriga vähemalt 120 mm läbimõõduga toru abil. Tee lõõrini peab olema võimalikult lühike.
- Täidetud peavad olema õhu väljutamisega seotud määrused.
- Ärge ühendage pliidikummi põlemisaurusid (boilerid, kaminad jne) kandvate tõmbelõõridega.

- Kui pliidikummi kasutatakse koos mitte-elektriliste seadmetega (nt gaasipliidid), tuleb heitgaaside tagasivoolamise vältimiseks tagada ruumis piisav õhuvahetus. Pliidikummi kasutamisel koos seadmetega, mille energiaallikaks ei ole elekter, ei tohi ruumi negatiivne rõhk ületada 0,04 mbar, et vältida aurude tagasi tõmbamist ruumi pliidikummi poolt.
- Õhku ei tohi väljutada lõõri, mida kasutatakse gaasi või teisi kütuseid põletavate seadmete suitsu väljalaskena.
- Kui toitekaabel on kahjustatud, tuleb see asendada tootjalt või selle hooldusesindajalt saadaval oleva kaabliga.
- Ühendage pistik kehtivatele määrustele vastavasse ligipääsetavas kohas asuvasse pistikupessa.
- Seoses suitsu väljutamiseks kasutusele võetavate tehniliste ja ohutusmeetmetega on tähtis täpselt järgida kohalike ametkondade väljastatud määrusi.


⚠ HOIATUS: Eemaldage enne pliidikummi paigaldamist kaitsekiled.


- Kasutage pliidikummi toetamiseks ainult kruvisid ja väikesi osi.

⚠ HOIATUS: Kruvide või kinnituseadme mitte vastavalt nendele juhistele paigaldamine võib põhjustada elektriohtusid.

- Ärge vaadake optiliste seadmete (binoklid, suurendusklaasid...) abil otse valgusesse.
- Ärge pliidikummi all flambeerige – tuleoht.
- 8-aastased ja vanemad lapsed ning isikud, kellel on piiratud füüsilised, sensoorsed või vaimsed võimed või kellel puuduvad kogemused ja teadmised seadme kasutamise kohta, võivad seda seadet kasutada, kui neid jälgitakse või juhendatakse seadme ohutul kasutamisel ning nad mõistavad sellega seotud ohtusid. Lapsed ei tohi seadmega mängida. Puhastamist ja kasutajapoolset hooldust ei tohi teostada järelevalveta lapsed.
- Jälgige lapsi ja veenduge, et nad ei mängiks seadmega.

- Seade ei ole ette nähtud kasutamiseks isikute poolt (sh lapsed), kellel on vähenenud füüsilised või sensoorsed võimed või kellel puuduvad kogemused ja teadmised masina kasutamiseks, v.a. juhul, kui nende üle teostatakse järelevalvet või neid juhendatakse.

 Ligipääsetavad osad võivad koos toiduvalmistusseadmetega kasutamisel kuumaks minna.

- Määratud perioodi möödumisel puhastage või vahetage filtrid (tuleoht). Vt lõiku Hooldus ja puhastamine.
- Pliidikummi kasutamisel samaaegselt gaasi või teisi kütuseid põletavate seadmetega peab olema tagatud ruumi piisav ventilatsioon (ei rakendu seadmetele, mis väljutavad õhu ainult tagasi ruumi).
-  sümbol toote või selle pakendi peal tähendab seda, et antud toodet ei saa käsitleda olmeprügina. Selle asemel tuleb see anda üle elektrilise ja elektroonilise varustuse jäätmete ümbertöötlemisega tegelevale asutusele. Toote õige kõrvaldamise tagamisega aitate te ära hoida võimalikke negatiivseid tagajärgi keskkonnale ja inimeste tervisele, mis võib vastasel juhul tekkida selle toote vale käsitlemise käigus. Täpsemat teavet selle toote ümbertöötlemise kohta saate te oma linnakantseleist, olmejäätmete kõrvaldamise teenistusest või poest, kust te selle toote ostsite.

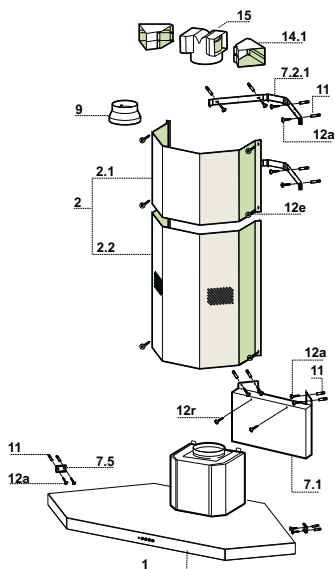
OMADUSED

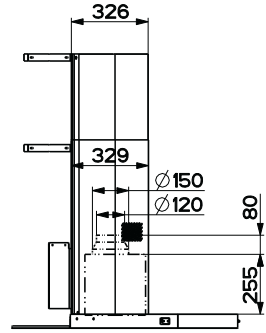
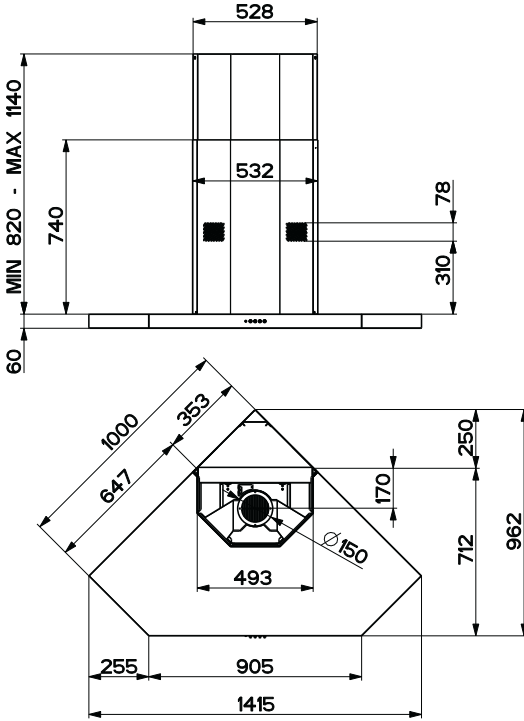
Komponendid

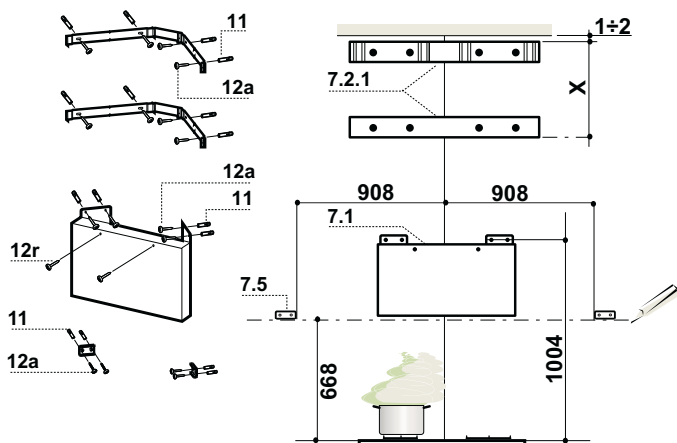
Viide	Kogus	Toote komponendid
1	1	Pliidikummi kate koos järgmisega: juhikud, valgustus, ventilaator, filtrid
2	1	Teleskoopkorsten, mis koosneb:
2.1	1	Korstna ülemine osa
2.2	1	Korstna alumine osa
9	1	Siirdmikäärrik \varnothing 150-120 mm
14.1	2	Õhuväljundi ühenduse pikendus
15	1	Õhuväljundi ühendus

Viide	Kogus	Paigalduskomponendid
7.1	1	Pliidikummi ühenduse tugi
7.2.1	2	Korstna ülemise osa kinnitusklambrid
7.5	2	Ohutusklambrid
11	16	Tüüblid
12a	16	Kruvid 4,2 x 44,4
12e	6	Kruvid 2,9 x 9,5
12r	2	Kruvid 4,2 x 12,7

Kogus	Dokumentatsioon
1	Kasutusjuhend





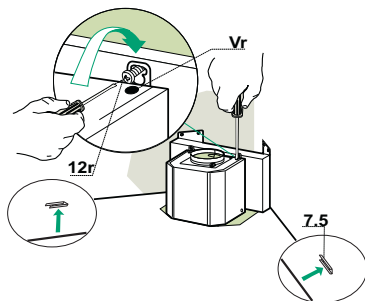


Tehke seinale järgmised märgistused:

- Asetage klamber **7.2.1** näidatud viisil 1-2 mm kaugusele laest või ülemisest piirist.
- Märgistage klambri aukude keskkohad.
- Asetage klamber **7.2.1** nagu näidatud X mm esimesest klambrist allapoole (X = lisatud korstna ülemise osa kõrgus).
- Märgistage klambri aukude keskkohad.
- Asetage pliidikummi ühenduse tugi **7.1** nagu näidatud 1004 mm kõrgusele pliidiplaadist veendudes, et kinnitusavad on seinä nurgast võrdsetel kaugustel.
- Märgistage toe aukude keskkohad.
- Puurige märgitud punktid \varnothing 8 mm puuriga.
- Sisestage tüüblid **11** aukudesse.
- Joonistage horisontaalne joon 668 mm kõrgusele pliidiplaadist.
- Asetage ohutusklambriid **7.5** nagu näidatud horisontaalsele viitejoonele 908 mm kaugusele seinä nurgast veendudes, et need on loodis.
- Märgistage ohutusklambrite aukude keskkohad.
- Puurige märgitud punktid \varnothing 8 mm puuriga.
- Sisestage tüüblid **11** aukudesse.
- Kinnitage klambriid ja tugi kaasas olevate kruvidega **12a** (4,2 x 44,4).
- Kinnitage 2 kaasas olevat kruvi **12r** (4,2 x 12,7) pliidikummi kate paigaldusavadesse, mis asuvad pliidikummi ühenduse toe esipaneelil, jättes toe ja kruvi pea vahele 5-6 mm vahemaa.

Pliidikummi kate paigaldamine

- Enne pliidikummi kate riputamist lukustage 2 pliidikummi kate ühenduspunktides asuvat kruvi **Vr**.
- Riputage pliidikummi kate kruvidele **12r**, hoolitsedes selle eest, et seinale kinnitatud ohutusklambrid **7.5** läheks selleks olemas olevatesse külgorpustesse.
- Pingutage tugikruvid **12r** kuni nende lukustumiseni.
- Reguleerige kruvid **Vr** pliidikummi kate loodi seadmiseks.

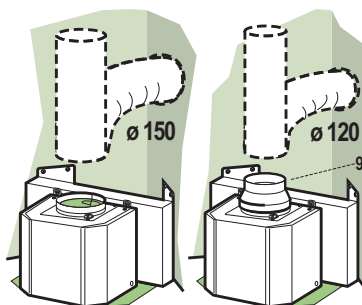


Ühendused

TORUSTIKUGA VERSIOONI ÕHUIMUSÜSTEEM

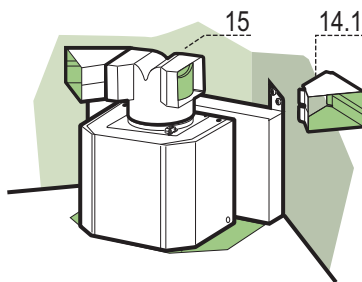
Torustikuga versiooni paigaldamisel ühendage pliidikumm korstnaga painduva või jäiga $\varnothing 150$ või 120 mm toru abil, selle valik jääb paigaldajale.

- $\varnothing 120$ mm õhuimühenduse paigaldamiseks sisestage pliidikummi korpuse väljundile siirdmikäärrik **9**.
- Kinnitage toru kohale piisava hulga toruklambrite abil (ei ole kaasas).
- Eemaldage võimalikud söefiltrid.



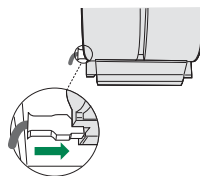
RETSIRKULATSIOONIGA VERSIOONI ÕHUVÄLJUND

- Suruge ühendus **15** pliidikummi korpuse väljundile.
- Asetage ühenduse pikenduse tükid **14.1** külgsuunas ühendusse **15**.
- Veenduge, et pikendustükkide **14.1** väljund on horisontaalselt ja vertikaalselt joondatud korstna väljunditega. Vastasel juhul reguleerige asendit ühenduse pikendustükkide **14.1** ümber pööramise teel ning seejärel koostage uuesti eelpoolkirjeldatud viisil.
- Kindlustage, et aktiivsöefiltrid oleks paigaldatud.



ELEKTRIÜHENDUS

- Ühendage pliidikumm võrgutoitega vähemalt 3 mm kontakti-vahega kahepooluselise lülitiga.
- Eemaldage rasvafiltrid (vt lõiku Hooldus) veendudes, et toitekaabli ühendus on ventilaatori küljele asetatud pessa õigesti sisestatud.



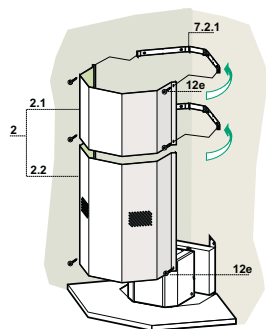
Korstna koostamine

Ülemine tõmbekorsten

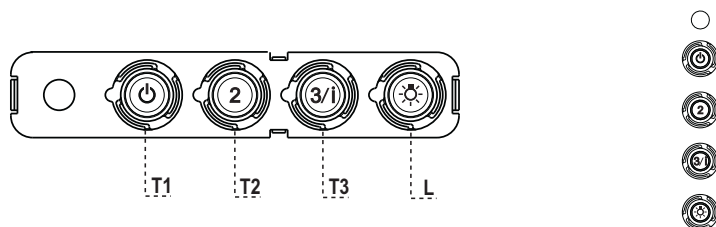
- Laiendage ülemise korstna kahte külge kergelt ja haakige need klambrite 7.2.1 taha veendudes, et need istuvad hästi.
- Kinnitage küljed klambritega 4 kaasas oleva kruviga 12c (2,9 x 9,5).

Alumine tõmbekorsten

- Laiendage korstna kahte külge kergelt ja haakige need ülemise korstna ja seina vahele veendudes, et need istuvad hästi.
- Kinnitage alumine osa külgsuunas pliidikummi korpusega 2 kaasas oleva kruviga 12c (2,9 x 9,5).



KASUTAMINE



Juhtpaneel

NUPP	VALGUSDIOD	FUNKTSIOONID
T1 Kiirus	Sees	Lülitab mootori sisse esimesel kiirusel. Lülitab mootori välja.
T2 Kiirus	Sees	Lülitab mootori sisse teisel kiirusel.
T3 Kiirus	Fikseeritud Vilgub	Lühikesel vajutusel lülitab mootori sisse kolmandal kiirusel. Hoides 2 sekundit. Aktiveerib neljanda kiiruse 6 minutile seatud taimeriga, mille järel pöörduv süsteem tagasi eelnevalt seatud kiirusele. Sobib maksimaalsete lõhnatasemete käsitsemiseks.
L Valgustus		Valgustussüsteemi sisse- ja väljalülitamine.

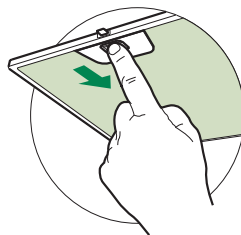
Hoiatus: Nupp T1 lülitab mootori pärast esmalt esimesele kiirusele lülitamist välja.

HOOLDUS

Rasvafiltrid

METALLIST ISESEISVATE RASVAFILTRITE PUHASTAMINE

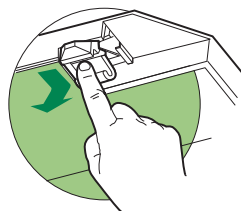
- Filtrid tuleb puhastada iga 2 kasutuskuu järel, eriti suurel kasutuskooormusel sagedamini, ning pesta nõudepesumasinas.
- Eemaldage filtrid ükshaaval, surudes neid grupi tagaosa suunas ning samal ajal allapoole tõmmates.
- Peske filtrid, vältides samal ajal nende painutamist. Laske neil enne uuesti paigaldamist kuivada.
- Filtrite uuesti paigaldamisel veenduge, et käepide oleks väljast nähtaval.



Aktiivsöefilter (retsirkulatsiooniga versioon)

AKTIIVSÖEFILTRI VAHETAMINE

- Filter ei ole pestav ega regenereeritav ning tuleb vahetada ligikaudu iga 4 kasutuskuu järel või eriti suurel kasutuskooormusel sagedamini.
- Eemaldage metallist rasvafiltrid
- Eemaldage küllastunud aktiivsöefilter, vabastades kinnituskonsud
- Paigaldage uus filter, kinnitades selle konsudega kohale
- Paigaldage metallist rasvafiltrid tagasi.



Valgustusseade

- Vahetamiseks võtke ühendust tehnilise toega ("Ostmiseks võtke ühendust tehnilise toega").

SÄKERHETSINFORMATION

i För din säkerhet och korrekt funktion av apparaten ber vi dig läsa denna bruksanvisning noggrant innan apparaten installeras och tas i bruk. Förvara alltid denna bruksanvisning tillsammans med apparaten, så att du kan lämna över den till ev. ny ägare. Det är viktigt att användarna känner till apparatens samtliga funktions- och säkerhetsegenskaper.

⚠ Anslutningen av elkablarna ska utföras av en behörig tekniker.

- Tillverkaren ansvarar inte för eventuella skador som orsakas av felaktig installation eller användning.
- Min. säkerhetsavstånd mellan spishällen och köksfläkten är 650 mm (vissa modeller kan installeras på en lägre höjd; se avsnittet gällande drift- och installationsmått).
- Om installationsanvisningarna för gasspishällen anger ett större avstånd än det ovan angivna, måste det beaktas.
- Kontrollera att nätspänningen motsvarar den som anges på märkplåten inuti köksfläkten.
- Det är nödvändigt att installera frånskiljare i det fasta elsystemet i enlighet med kabeldragningsbestämmelserna.
- För apparater i klass I, säkerställ att bostadens elsystem har en lämplig jordanslutning.
- Anslut köksfläkten till imkanalen med ett rör med min. diameter på 120 mm. Sträckan där matos avleds ska vara så kort som möjligt.
- Följ gällande lagstiftning angående utsugning av luft.
- Anslut inte köksfläkten till rökgaskanaler för förbränningsrök från värmepannor, öppna spisar o.s.v.


- Om köksfläkten används i kombination med andra apparater som inte är eldrivna (t.ex. gasdrivna apparater), ska du sörja för tillräcklig ventilation av lokalen för att förhindra returflöde av förbränningsgas. När köksfläkten används i kombination med andra apparater som inte är eldrivna, får lokalens negativa luftryck inte överskrida 0,04 mbar för att förhindra att rök sugts tillbaka in i lokalen via köksfläkten.
- Luftutsläppet får inte ske genom en rökgaskanal som används av gasdrivna eller andra bränsledrivna apparater.
- Om elkabeln skadas, ska den bytas ut av tillverkaren eller av en servicetekniker.
- Anslut stickkontakten till ett lättillgängligt vägguttag som är i överensstämmelse med gällande bestämmelser.
- Följ noggrant föreskrifterna från de lokala myndigheterna när det gäller de tekniska och säkerhetsmässiga åtgärder som ska vidtas för avledning av rök.

⚠ VARNING: Ta bort skyddsfilmerna innan du installerar köksfläkten.

- Använd endast skruvar och beslag som är lämpliga för köksfläkten.

⚠ VARNING: Om det inte installeras skruvar och beslag som överensstämmer med dessa anvisningar kan det leda till risk för elektrisk stöt.

- Titta inte direkt med optiska instrument (kikare, förstoringsglas o.s.v.).
- Flambera inte under köksfläkten. Det finns risk för eldsvåda.
- Denna apparat får användas av barn (över 8 år), personer med nedsatt fysisk, sensorisk eller mental funktionsförmåga eller personer som saknar erfarenhet eller kunskap om hur den används, under förutsättning att de övervakas av någon som kan ansvara för deras säkerhet eller som har lärt dem hur apparaten används på ett säkert sätt och gjort dem medvetna om riskerna. Barn får inte leka med apparaten. Rengöring och underhåll som ska utföras av användaren får inte utföras av barn utan tillsyn av en vuxen.
- Håll barn under uppsikt så att de inte leker med apparaten.

- Denna apparat får inte användas av personer (inkl. barn) med nedsatt fysisk, sensorisk eller mental funktionsförmåga eller personer som saknar erfarenhet eller kunskap om hur den används, om de inte övervakas och instrueras.
- ⚠ De åtkomliga delarna kan bli mycket varma under användningen av spisar, matlagningsapparater o.dyl.
- Rengör och/eller byt ut filtren efter den angivna tidsperioden (brandrisk). Se avsnitt Underhåll och rengöring.
- Lokalen måste ha lämplig ventilation när köksfläkten används samtidigt med andra apparater som använder gas eller andra bränslen (gäller inte apparater som endast släpper ut luft i lokalen).
- Symbolen  på apparaten eller emballaget anger att apparaten inte får hanteras som hushållsavfall. Den ska i stället lämnas in på en uppsamlingsplats för återvinning av el- och elektronikkomponenter. Genom att säkerställa att apparaten hanteras på rätt sätt bidrar du till att förebygga eventuella negativa miljö- och hälsoeffekter som kan uppstå om apparaten bortskaffas som vanligt avfall. För ytterligare upplysningar om återvinning av apparaten bör du kontakta lokala myndigheter, sophämtningstjänsten eller affären där du köpte apparaten.

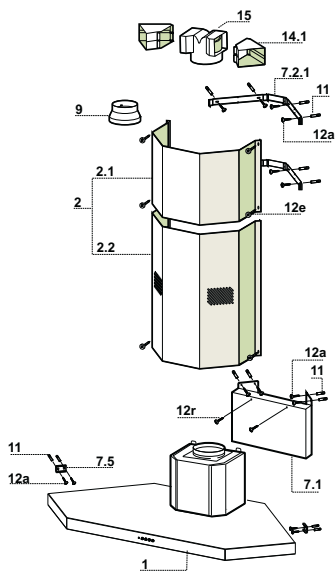
EGENSKAPER

Komponenter

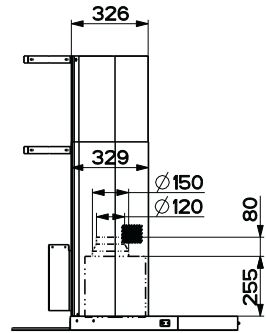
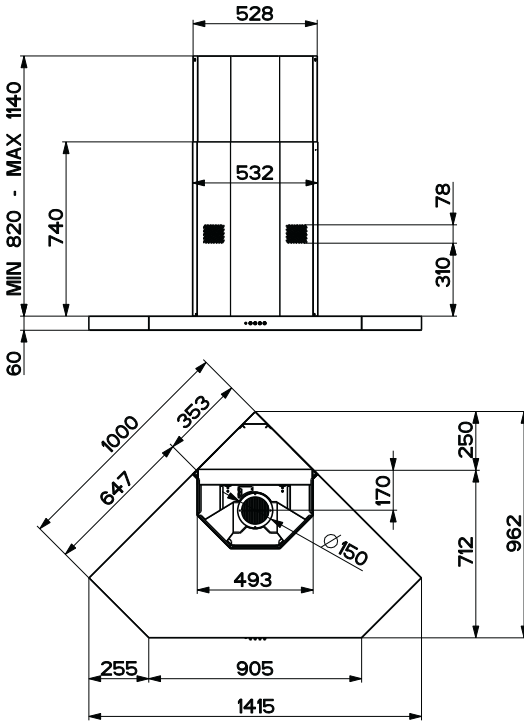
Ref.	Antal	Produktkomponenter
1	1	Köksfläktsstomme komplett med: Reglage, belysning, fläktenhet, filter
2	1	Teleskopiskt fläkrör bestående av:
2.1	1	Övre fläkrör
2.2	1	Nedre fläkrör
9	1	Reduktionsfläns \varnothing 150–120 mm
14.1	2	Förlängningsdel för koppling för luftutsläpp
15	1	Koppling för luftutsläpp

Ref.	Antal	Installationskomponenter
7.1	1	Stöd för anslutning av köksfläkt
7.2.1	2	Fästkonsoler för övre fläkrör
7.5	2	Säkerhetskonsoler
11	16	Expansionspluggar
12a	16	Skravar 4,2 x 44,4
12e	6	Skravar 2,9 x 9,5
12r	2	Skravar 4,2 x 12,7

Antal	Dokumentation
1	Bruksanvisning

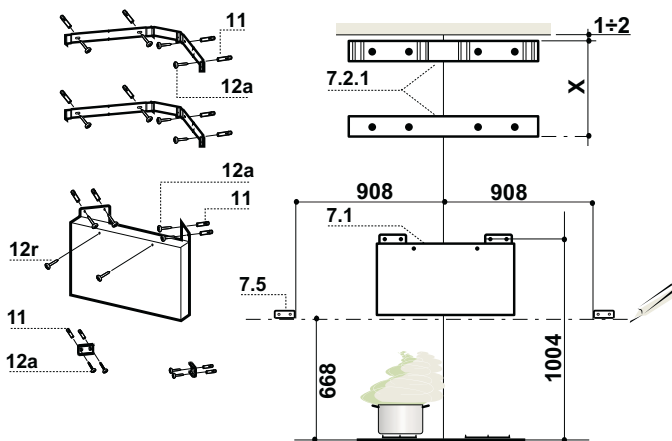


Mått



INSTALLATION

Borring i väggen och fastsättning av konsoler

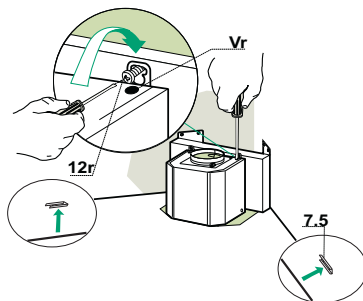


Markera på väggen:

- Placera konsolen **7.2.1** 1–2 mm från taket eller den övre gränsen enligt anvisningarna.
- Markera mitten av konsolens hål.
- Placera konsolen **7.2.1** X mm under den första konsolen (X = höjd för medföljande övre fläktrör) enligt anvisningarna.
- Markera mitten av konsolens hål.
- Placera stödet för anslutning av köksfläkten **7.1** 1 004 mm ovanför tillagningshällen enligt anvisningarna. Kontrollera att hålen för fastsättning har samma avstånd från vägghörnet.
- Markera mitten av stödets hål.
- Borra \varnothing 8 mm hål i de markerade punkterna.
- Sätt i expansionspluggarna **11** i hålen.
- Markera ett horisontellt streck på väggen 668 mm ovanför tillagningshällen.
- Placera säkerhetskonsolerna **7.5** på det horisontella referensstrecket 908 mm från vägghörnet och kontrollera nivelleringen.
- Markera mitten av säkerhetskonsolernas hål.
- Borra \varnothing 8 mm hål i de markerade punkterna.
- Sätt i expansionspluggarna **11** i hålen.
- Fäst konsolerna och stödet med de medföljande skruvarna **12a** (4,2 x 44,4).
- Skruva fast de två medföljande skruvarna **12r** (4,2 x 12,7) i hålen för fastsättning av köksfläktsstommen som är placerade på fronten av stödet för anslutning av köksfläkten. Lämna ett avstånd på 5–6 mm mellan stödet och skruvhuvudet.

Montering av köksfläktsstomme

- Innan du hakar fast köksfläktsstommen, skruva åt de två skruvarna **Vr** som är placerade i köksfläktsstommens fasthållningspunkter.
- Haka fast köksfläktsstommen på skruvarna **12r**. Se till att säkerhetsvinklarna **7.5** som är fästa i väggen hamnar i de avpassade sätena i sidorna.
- Skruva slutligen fast stödskrubarna **12r**.
- Skruva på skruvarna **Vr** för att nivellera köksfläktsstommen.

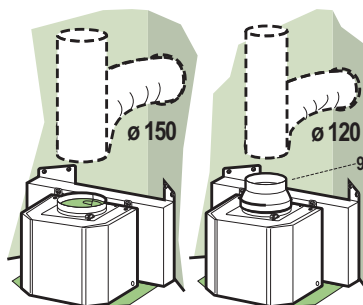


Anslutningar

ANSLUTNING AV VERSION MED FRÅNLUFTKANAL

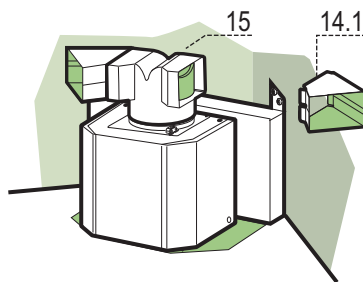
Vid installation av versionen med frånluftkanal, anslut köksfläkten till skorstenen med slang eller rör, \varnothing 150 eller 120 mm. Installatören kan fritt välja mellan de båda dimensionerna.

- För att installera en frånluftkanal \varnothing 120 mm, sätt en reducerfläns 9 på köksfläktens luftutsläpp.
- Fixera röret med hjälp av lämpliga rörklämmor (medföljer ej).
- Ta bort eventuella filter med aktivt kol.



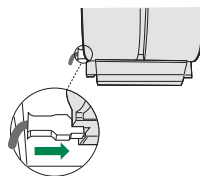
LUFTUTSLÄPP FILTRERANDE VERSION

- Tryck på anslutningen **15** på utgången av köksfläktsstommen.
- Sätt in anslutningsförlängningarna **14.1** på sidorna av anslutningen **15**.
- Se till att utgången av anslutningsförlängningarna **14.1** är i överensstämmelse med skorstensöppningarna såväl horisontellt som vertikalt. Om så inte skulle vara fallet rätta till läget vänd anslutningsförlängningarna **14.1** i motsatt riktning och montera delarna på nytt såsom tidigare beskrivits.
- Se till att luftfiltret med aktivt kol är isatt.



ELEKTRISK ANSLUTNING

- Anslut fläktkåpan till eluttaget och installera en tvåpolig brytare med en öppning på minst 3 mm emellan kontaktarna.
- Avlägsna fettfiltren (se avsnitt "Underhåll") och se till att nät-sladdens kontaktdon är rätt isatt i fläktens uttag



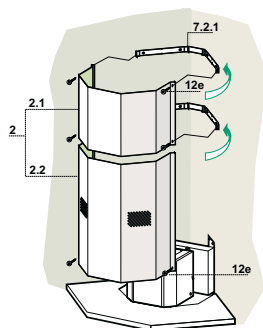
Montering av skorsten

Övre skorsten

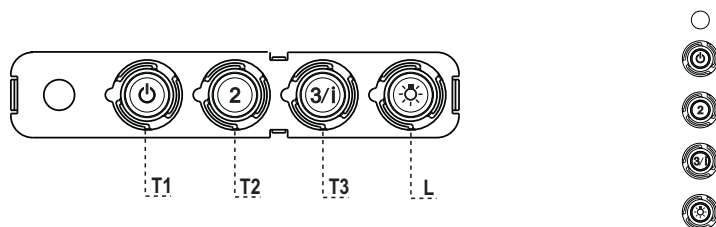
- Vik lätt ut sidflikarna och haka fast dem bakom konsolerna **7.2.1** och stäng dem på nytt ända till stoppet.
- Fäst dem på sidorna av konsolerna med 4 medföljande skruvar **12c** (2,9 x 9,5).

Undre skorsten

- Vik lätt ut de två sidflikarna på skorstenen, haka fast dem emellan den övre skorstenen och väggen och stäng dem på nytt ända till stoppet.
- Fäst den undre delen på sidan av köksfläktsstommen med 2 medföljande skruvar **12c** (2,9 x 9,5).



ANVÄNDNING



Kontrollpanel

KNAPP	LYSDIOD	FUNKTIONER
T1	Hastighet	Tänd
		Aktiverar motorn på den första hastigheten.
		Stänger av motorn.
T2	Hastighet	Tänd
		Aktiverar motorn på den andra hastigheten.
T3	Hastighet	Fast
		Om den trycks kort aktiverar den motorn på den tredje hastigheten.
	Blinkande	Om den trycks i 2 sekunder.
		Aktiveras den fjärde hastigheten tidsinställd på 6 minuter, när denna tid förflutit återgår systemet till den tidigare inställda hastigheten. Lämplig att hålla stånd mot max. spridning av matos.
L	Belysning	Tänder och släcker belysningen.

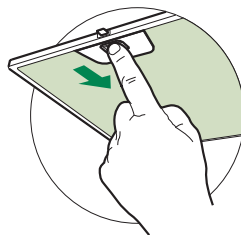
WARNING: Knappen T1 stänger av motorn genom att alltid passera den första hastigheten.

UNDERHÅLL

FETTFILTER

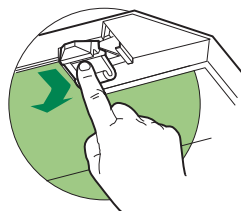
RENGÖRNING AV FETTFILTER

- rengöring av fettfilter av metall.
- filtren är diskbara och måste rengöras minst varannan månad. Rengör oftare vid intensiv användning.
- ta bort filtren, ett i taget, låt dem torka före återmontering.
- vid återmontering av filtren, var noga med att handtagen vänds utåt.



Kolfilter

- byte av kolfilter:
- ta bort fettfiltren av metall
- ta bort de igensatta kolfiltren
- sätt tillbaka fettfiltren av metall



Belysning

- För byte kontakta servicecenter ("För inköpet vänd dig till ett servicecentra").

SIKKERHETSINFORMASJON

i For din egen sikkerhet og en riktig funksjon av apparatet, må du lese denne veiledningen nøye før apparatet installeres og tas i bruk. Veiledningen skal alltid følge med apparatet, også hvis det overdras til tredjeperson. Det er viktig at brukerne kjenner til alle apparatets drifts- og sikkerhetsegenskaper.

⚠ Tilkoblingen av kablene må utføres av en kvalifisert tekniker.

- Produsenten er ikke ansvarlig for eventuelle skader som skyldes feil installasjon eller bruk.
- Minste sikkerhetsavstand mellom platetopp og kjøkkenvifte er 650 mm (noen modeller kan monteres ved lavere høyde; se avsnittet om arbeidsmål og installasjon).
- Hvis installasjonsinstruksjonene for gassplattetoppen spesifiserer en større avstand enn angitt ovenfor, må du overholde dette.
- Kontroller at nettspenningen stemmer med spenningen oppgitt på merkeplaten på innsiden av kjøkkenviften.
- Det er nødvendig å installere hovedbrytere i det faste elektriske systemet i samsvar med forskriftene om kabelsystemer.
- For apparater i klasse I må du kontrollere at hjemmets strømnnett er jordnet.
- Koble kjøkkenviften til røkrøret med et rør med en diameter på min. 120 mm. Røret må være så kort som mulig.
- Følg alle bestemmelsene for luftutløp.
- Ikke koble kjøkkenviften til røkkkanaler for utslipp av forbrenningsrøk (f.eks. fra kjeler, peiser, osv.).

- Hvis kjøkkenviften brukes sammen med apparater som ikke bruker strøm (f.eks. gassapparater), må det garanteres en god ventilasjon i rommet for å unngå retur av forbrenningsgassen. Når kjøkkenviften brukes sammen med apparater som ikke bruker strøm, må ikke det negative trykket i rommet overstige 0,04 mbar for å unngå en retur av røkene.
- Luften må ikke føres ut gjennom en røkkanal som brukes for røkutslipp fra apparater som fungerer med gass eller andre forbrenningsstoffer.
- Hvis nettkabelen skades, må den skiftes ut av produsenten eller servicesenteret.
- Sett støpslet inn i en lett tilgjengelig stikkontakt som er i samsvar med gjeldende bestemmelser.
- Følg nøye forskriftene fra de lokale myndighetene vedrørende tekniske og sikkerhetsmessige tiltak for røkutslipp.


⚠ ADVARSEL: Fjern beskyttelsesfilmene før kjøkkenviften installeres.


- Bruk kun skruer og beslag som passer til kjøkkenviften.

⚠ ADVARSEL: Manglende installasjon av skruer eller beslag i samsvar med disse instruksjonene kan medføre risiko for elsjokk.

- Ikke se mot lyset med optiske instrumenter (kikkert, forstørrelsesglass, osv.).
- Ikke flambér under kjøkkenviften, fordi en brann kan utvikles.
- Barn (over 8 år) eller personer med nedsatte fysiske, sensoriske eller psykiske evner, eller personer uten erfaring og kunnskap må kun bruke apparatet dersom de får tilsyn eller opplæring i en sikker bruk av apparatet og farene knyttet til bruken. Ikke la barn leke med apparatet. Rengjøring og vedlikehold som er brukerens ansvar, må ikke utføres av barn med mindre de er under tilsyn.
- Pass på at barn ikke leker med apparatet.

- Dette apparatet er ikke egnet til bruk av personer (inkl. barn) med nedsatte fysiske, sensoriske eller psykiske evner, eller personer uten erfaring og kunnskap i bruk av apparatet med mindre de er overvåket og opplært.

 De tilgjengelige delene kan bli veldig varme når platetopper/komfyrer er i bruk.

- Rengjør og/eller skift ut filtrene etter oppgitt intervall (brannfare). Se avsnittet Vedlikehold og rengjøring.
- Det må være en god utlufting i rommet når kjøkkenviften brukes samtidig med apparater som fungerer med gass eller andre forbrenningsstoffer (gjelder ikke apparater som kun fører luften ut i lokalet).
- Symbolet  på apparatet eller emballasjen angir at apparatet ikke skal kastes sammen med vanlig husholdningsavfall. Apparatet må leveres til et innsamlingscenter for resirkulering av elektrisk og elektronisk materiale. Ved å kassere dette apparatet på riktig måte, bidrar du til å forhindre de negative virkningene på miljøet og menneskehelsen som kan forårsakes av en feilaktig avfallshåndtering av dette apparatet. For mer informasjon om gjenvinning av dette apparatet, kontakt kommunen, renovasjonsselskapet eller forhandleren hvor apparatet ble kjøpt.

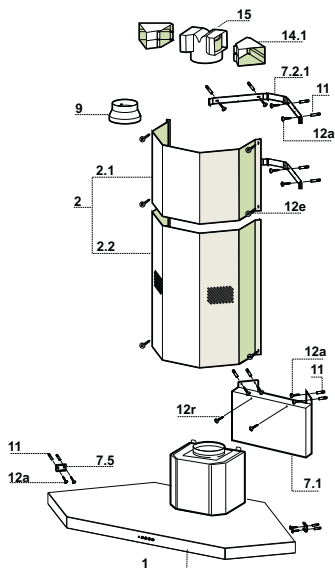
EGENSKAPER

Deler

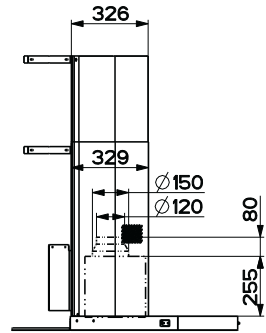
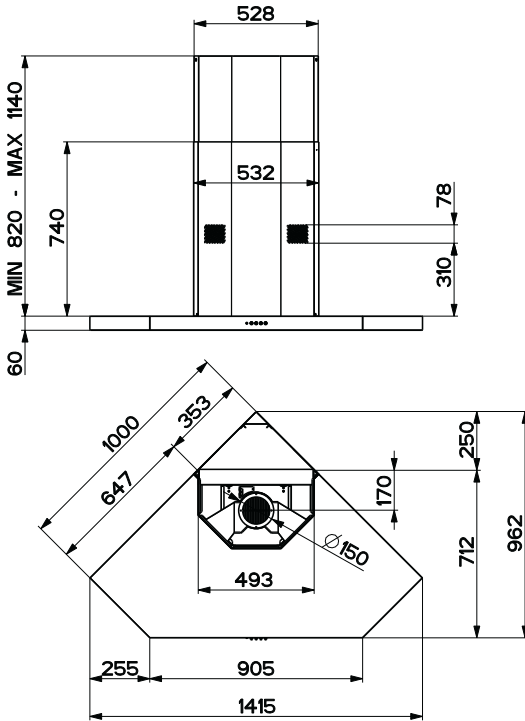
Ref.	Antall	Produktdeler
1	1	Kjøkkenviftens hoveddel komplett med: Kontroller, lys, vifteenhet, filter
2	1	Uttrekkbart røkrør bestående av:
2.1	1	Øverste røkrør
2.2	1	Nederste røkrør
9	1	Reduksjonsflens med en diameter på 150–120 mm
14.1	2	Forlengelsesledning for luftutløpskobling
15	1	Luftutløpskobling

Ref.	Antall	Installasjonsdeler
7.1	1	Støtte for oppheng av kjøkkenviften
7.2.1	2	Festekonsoller til øverste røkrør
7.5	2	Sikkerhetskonsoller
11	16	Ekspansjonsplugger
12a	16	Skruer 4,2 x 44,4
12e	6	Skruer 2,9 x 9,5
12r	2	Skruer 4,2 x 12,7

Antall	Dokumentasjon
1	Bruksveiledning

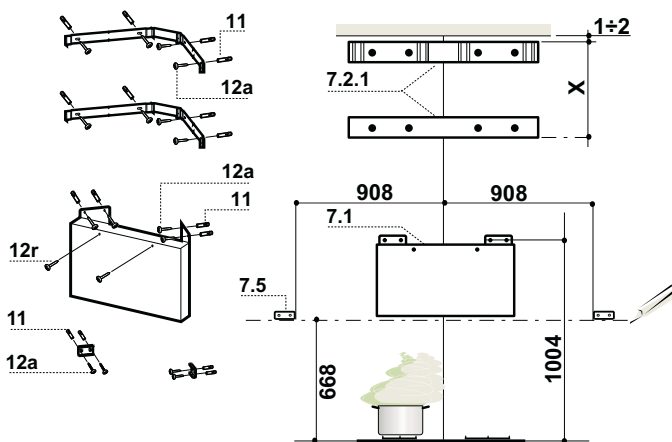


Dimensjoner



INSTALLASJON

Boring av hull i veggen og festing av konsollene

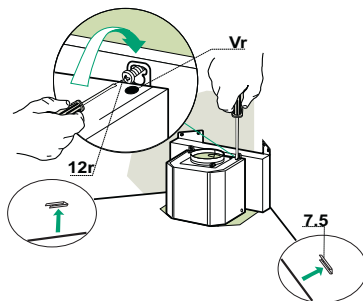


Tegn opp følgende på veggen:

- Plasser konsollen **7.2.1** 1–2 mm fra taket eller den øverste grensen, som oppgitt.
- Merk av midten til hullene til konsollen.
- Plasser konsollen **7.2.1** X mm under den første konsollen (X = høyden på det øverste røkrøret som følger med), som oppgitt.
- Merk av midten til hullene til konsollen.
- Plasser støtten for oppheng av kjøkkenviften **7.1** 1 004 mm over platetoppen, som oppgitt. Kontroller at festehullene har samme avstand fra veggens hjørne.
- Merk av midten til hullene til støtten.
- Bor hull med en diameter på 8 mm i de avmerkede punktene.
- Sett ekspansjonspluggene **11** i hullene.
- Tegn opp en horisontal linje på veggen 668 mm over platetoppen.
- Plasser sikkerhetskonsollene **7.5** på den horisontale referanselinjen 908 mm fra veggens hjørne, og kontroller nivelleringen.
- Merk av midten til hullene til sikkerhetskonsollene.
- Bor hull med en diameter på 8 mm i de avmerkede punktene.
- Sett ekspansjonspluggene **11** i hullene.
- Fest konsollene og støtten med skruene **12a** (4,2 x 44,4) som følger med.
- Skru de to skruene **12r** (4,2 x 12,7) som følger med, inn i festehullene for kjøkkenviftens hoveddel på fremsiden av støtten for oppheng av kjøkkenviften. La det være et mellomrom på 5–6 mm mellom støtten og skruhodet.

Montering av kjøkkenviftens hoveddel

- Før du hekter på kjøkkenviftens hoveddel må du stramme de to skruene **Vr** som er plasserte i hektepunktene til kjøkkenviftens hoveddel.
- Hekt kjøkkenviftens hoveddel på skruene **12r**. Pass på at festevinklene **7.5** som er festet til veggen, passer inn i sidesporene.
- Fest støtteskruene **12r** ordentlig.
- Skru på skruene **Vr** for å nivellere kjøkkenviftens hoveddel.

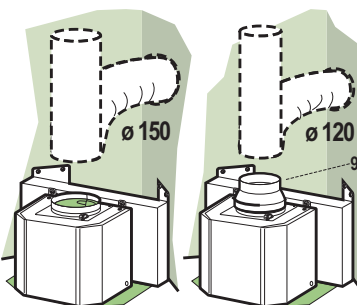


Tilkoplinger

LUFTUTLØP, UTSUGNINGSVERSJON

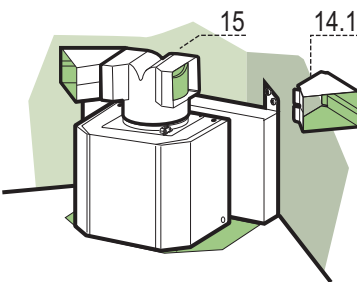
Når du skal installere en kjøkkenvifte i utsugningsversjon må du kople kjøkkenviften til utløpsrørene med et hardt eller fleksibelt rør med en diameter på 150 eller 120 mm. Installatøren kan velge hvilket rør som er mest egnet.

- Dersom du bruker et rør med en diameter på 120 mm til tilkoplingen må du føre reduksjonsflensen **9** inn på utløpet til kjøkkenviftens hoveddel.
- Fest røret med egnede slangeklemmer. Disse delene følger ikke med kullfilter.



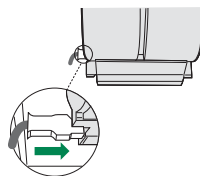
LUFTUTLØP FOR FILTERINGSVERSJON

- Trykk koplingen **15** inn på utløpet fra kjøkkenviftens hoveddel.
- Før forlengelsesledningene for koplingen **14.1** inn på koplingen **15** fra siden.
- Forsikre deg om at åpningene til forlengelsesledningene for koplingen **14.1** passer inn i åpningene til røkrøret både horisontalt og vertikalt. Dersom åpningene ikke passer inn, må du justere posisjonen ved å bytte om forlengelsesledningene for koplingen **14.1**, og så montere igjen delene som beskrevet tidligere.
- Kontroller at det aktive kullfilteret er montert.



ELEKTRISK TILKOPLING

- Kople kjøkkenvifta til strømmettet med en topolet bryter med en kontaktåpning på minst 3 mm.
- Fjern fettfiltrene (se avsnittet Vedlikehold) og kontroller at koplingsstykket til nettkabelen er korrekt innført i stikkkontakten til sugesystemet.



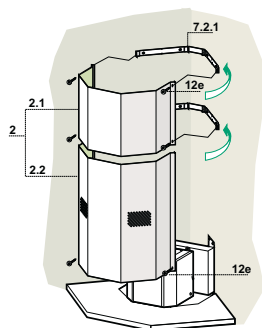
Montering av røkrøret

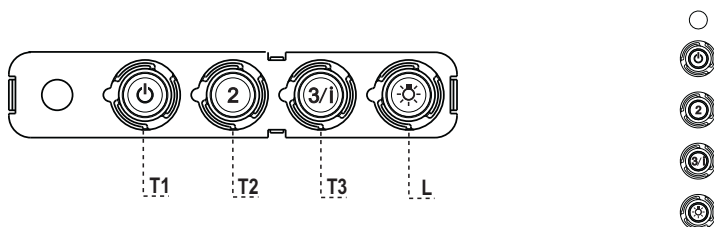
Øverste røkrør

- Utvid litt de to kantene på sidene og heft dem på bak konsollene **7.2.1**. Lukk kantene deretter helt igjen.
- Fest kantene på sidene av konsollene med de fire skruene **12c** (2,9 x 9,5) som følger med.

Nederste røkrør

- Utvid litt de to kantene på sidene av røkrøret og heft dem på mellom det øverste røkrøret og vegg. Lukk kantene deretter helt igjen.
- Fest den nederste siden til kjøkkenviftens hoveddel fra siden med de to skruene **12c** (2,9 x 9,5) som følger med.





Kontrollpanel

KNAPP	LED	FUNKSJONER
T1	Hastighet Tent	Slår motoren på ved den første hastigheten. Slår av motoren.
T2	Hastighet Tent	Slår motoren på ved den andre hastigheten.
T3	Hastighet Tent konstant	Trykk kort på knappen for å slå motoren på ved den tredje hastigheten.
	Blinker	Trykk i 2 sekunder. Aktiverer den fjerde hastigheten i 6 minutter. Når tiden er utløpt går den automatisk tilbake til den tidligere innstilte hastigheten. Egnet til å fjerne mye os.
L	Lys	Tenner og slukker belysningen.

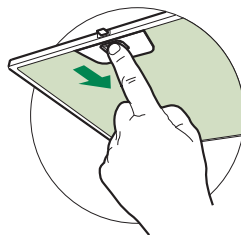
Advarsel: Med knappen **T1** går motoren over til den første hastigheten og slås deretter av.

VEDLIKEHOLD

Fettfilter

VASKING AV DE SELVBÆRENDE FETTFILTRENE AV METALL

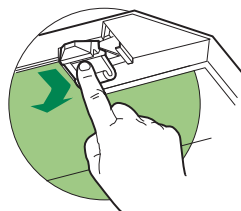
- Filtrene kan vaskes også i oppvaskmaskinen. De må vaskes ca. hver andre måned og eventuelt oftere avhengig av bruksforholdene.
- Fjern filtrene ett av gangen ved å trykke dem mot baksiden og samtidig skyve dem nedover.
- Vask filtrene. Pass på at du ikke bøyer dem. La dem tørke før du monterer dem igjen.
- Når du monterer filtrene igjen må du passe på at håndtaket er rettet mot utsiden.



Kullfilter, filtrerende versjon

UTSKIFTING AV KULLFILTERET

- Dette filteret kan ikke vaskes eller brukes om igjen. Det skal skiftes ut minst hver fjerde måned eller oftere avhengig av bruksforholdene.
- Fjern fettfiltrene av metall.
- Hekt av kullfilteret.
- Hekt det nye filteret på i dets sete.
- Monter fettfiltrene av metall igjen.



Belysning

- Kontakt kundeservice for utbytting ("Kontakt kundeservice for kjøp").

CE