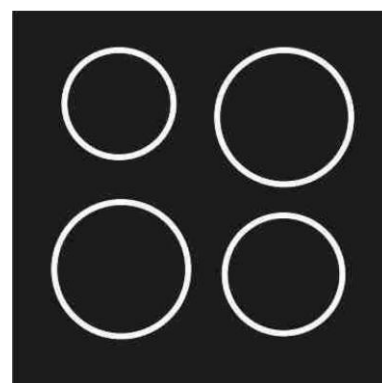


# РУКОВОДСТВО ПО ЭКСПЛУАТАЦИИ

## Электрическая варочная панель

KE 6310.0 SR



---

**Küppersbusch**  
FÜR KÜCHEN MIT STIL

**Уважаемый покупатель,**

Благодарим Вас за выбор продукции компании **Küppersbusch**.

Настоятельно рекомендуем Вам тщательно ознакомиться с указаниями, приведенными в данном Руководстве, так как это позволит Вам получить наилучшие результаты от использования прибора.

**СОХРАНЯЙТЕ ДАННОЕ РУКОВОДСТВО ДЛЯ ДАЛЬНЕЙШЕГО ИСПОЛЬЗОВАНИЯ.**

**Храните инструкцию под рукой. При передаче прибора другому владельцу к нему следует приложить данное Руководство!**

# СОДЕРЖАНИЕ

---

<b>ТЕХНИКА БЕЗОПАСНОСТИ</b> .....	<b>4</b>
МЕРЫ ПРЕДОСТОРОЖНОСТИ ПЕРЕД ПЕРВЫМ ИСПОЛЬЗОВАНИЕМ.....	4
ИСПОЛЬЗОВАНИЕ ПРИБОРА.....	4
ЗАЩИТА ПРИБОРА ОТ ПОВРЕЖДЕНИЙ.....	5
МЕРЫ ПРЕДОСТОРОЖНОСТИ ПРИ НЕИСПРАВНОСТИ ПРИБОРА.....	6
ПРОЧИЕ МЕРЫ ПРЕДОСТОРОЖНОСТИ.....	6
<b>ОПИСАНИЕ ПРИБОРА</b> .....	<b>7</b>
ТЕХНИЧЕСКИЕ ХАРАКТЕРИСТИКИ.....	7
ПАНЕЛЬ УПРАВЛЕНИЯ.....	7
<b>ЭКСПЛУАТАЦИЯ</b> .....	<b>8</b>
СЕНСОРНОЕ УПРАВЛЕНИЕ.....	8
ДИСПЛЕЙ.....	8
ИНДИКАЦИЯ ОСТАТОЧНОГО ТЕПЛА.....	8
<b>ВКЛЮЧЕНИЕ ПРИБОРА</b> .....	<b>8</b>
ПЕРЕД ПЕРВЫМ ИСПОЛЬЗОВАНИЕМ НОВОЙ ВАРОЧНОЙ ПАНЕЛИ.....	8
ВКЛЮЧЕНИЕ.....	8
ДОПОЛНИТЕЛЬНЫЙ КОНТУР.....	9
АВТОМАТИКА ЗАКИПАНИЯ.....	9
БЛОКИРОВКА ПАНЕЛИ УПРАВЛЕНИЯ.....	10
ПРОДОЛЖИТЕЛЬНОСТЬ РАБОТЫ.....	10
<b>РЕКОМЕНДАЦИИ ПО ПРИГОТОВЛЕНИЮ</b> .....	<b>11</b>
ПРИМЕРЫ ВЫБОРА УРОВНЕЙ МОЩНОСТИ.....	11
<b>ЧИСТКА И ОБСЛУЖИВАНИЕ</b> .....	<b>11</b>
<b>УСТРАНЕНИЕ НЕИСПРАВНОСТЕЙ</b> .....	<b>12</b>
<b>ЗАЩИТА ОКРУЖАЮЩЕЙ СРЕДЫ</b> .....	<b>12</b>
<b>ИНСТРУКЦИИ ПО МОНТАЖУ</b> .....	<b>13</b>
<b>ЭЛЕКТРИЧЕСКИЕ СОЕДИНЕНИЯ</b> .....	<b>14</b>

# ТЕХНИКА БЕЗОПАСНОСТИ

---

## Меры предосторожности перед первым использованием

- Удалите все упаковочные материалы.
- Работы по монтажу и подсоединению прибора должны выполняться авторизованными специалистами. Производитель не несет никакой ответственности за ущерб, возникший в результате ненадлежащего монтажа или подсоединения.
- Прежде, чем использовать прибор убедитесь, что он прочно и надлежащим образом встроен в рабочую поверхность.
- Данный прибор предназначен для приготовления пищи в бытовых условиях, использование прибора в других бытовых, коммерческих или промышленных целях недопустимо.
- Все этикетки и наклейки должны быть удалены со стеклокерамической поверхности.
- Запрещается изменять или модифицировать конструкцию прибора.
- Запрещается использовать варочные зоны в качестве рабочих поверхностей или мест хранения.
- Прибор должен быть заземлен и подсоединен к электрической сети согласно требованиям нормативной документации.
- Запрещается использовать удлинители для подсоединения прибора к сети питания.
- Запрещается устанавливать прибор над посудомоечной или сушильной машиной: пар может повредить электронные компоненты прибора.
- Запрещается управлять прибором с помощью внешнего таймера или отдельной системы дистанционного управления.

## Использование прибора

- Отключайте варочные зоны после использования.
- Будьте внимательны при использовании жиров и масел: они могут быстро воспламениться.
- Будьте осторожны! Не обожгитесь при использовании прибора!
- Убедитесь, что кабели расположенных рядом приборов не касаются стеклокерамической поверхности или горячей посуды.
- Не оставляйте намагниченные предметы (кредитные карты, гибкие магнитные диски, калькуляторы) рядом с работающим прибором.
- Не оставляйте металлические предметы (ножи, вилки, ложки, крышки) на поверхности прибора, так как они могут нагреться.

- Не помещайте на стеклокерамическую поверхность посторонние предметы, кроме посуды с приготовляемыми продуктами. При случайном включении или при наличии остаточного тепла они могут нагреться, расплавиться или даже загореться.
- Не накрывайте прибор одеждой или чехлами. Они могут сильно нагреться и стать причиной пожара.
- Эксплуатация данного прибора детьми возрастом 8 лет и старше, лицами с ограниченными физическими, тактильными или умственными способностями, а также лицами с недостаточным опытом или знаниями допускается только под контролем лица, отвечающего за их безопасность, или после получения инструкций по безопасной эксплуатации прибора, дающих представление об опасностях, связанных с эксплуатацией прибора.
- Не позволяйте детям играть с прибором!
- Чистка и техническое обслуживание не должны выполняться детьми без присмотра взрослых.

### Защита прибора от повреждений

- Посуда с дефектами дна или деформированная посуда (неэмалированные чугунные сковороды) может повредить стеклокерамическую поверхность.
- Песок и другие абразивные материалы могут повредить стеклокерамическую поверхность.
- Не допускайте падения предметов, даже небольших, на стеклокерамическую поверхность.
- Будьте внимательны! Не повредите посудой углы стеклокерамической поверхности.
- Убедитесь, что вентиляция прибора осуществляется согласно инструкциям производителя.
- Не помещайте и не оставляйте пустую посуду на варочных зонах.
- Следите, чтобы на варочные зоны не попадал сахар, синтетические материалы или алюминиевые предметы. Они могут вызвать трещины или повреждения стеклокерамической поверхности при ее охлаждении: незамедлительно отключите прибор и удалите эти вещества с горячей варочной зоны (будьте осторожны, не обожгитесь).
- **ВНИМАНИЕ!** Опасность пожара: не храните предметы на варочной панели.
- Не помещайте горячую посуду на панель управления.
- Если под встроенным прибором расположен ящик, убедитесь, что между содержимым ящика и внешней частью прибора достаточно большое расстояние (не менее 2 см). Это обязательное требование для обеспечения надлежащей вентиляции.
- Не храните воспламеняющиеся вещества (например, аэрозоли) в ящике под стеклокерамической варочной панелью. Если под прибором находится ящик для столовых приборов, то он должен быть изготовлен из теплостойких материалов.

### Меры предосторожности при неисправности прибора

- При обнаружении неисправности отключите прибор и отсоедините его от сети питания.
- При обнаружении трещин и сколов на стеклянной поверхности отсоедините прибор от сети питания и свяжитесь с сервисным центром.
- Ремонтные работы должны выполняться специалистами. Запрещается открывать корпус прибора самостоятельно.
- **ВНИМАНИЕ!** При появлении трещин на поверхности прибора отсоедините его от сети питания во избежание поражения электрическим током.

### Прочие меры предосторожности

- Следите, чтобы посуда всегда располагалась по центру варочной зоны. Дно посуды должно закрывать как можно большую поверхность варочной зоны.
- Помните, что магнитное поле, генерируемое прибором, может повлиять на работу кардиостимулятора. Проконсультируйтесь с продавцом или с лечащим врачом.
- Не используйте посуду из алюминия или синтетических материалов: они могут расплавиться при контакте с горячей варочной зоной.
- **ЗАПРЕЩАЕТСЯ** тушить огонь водой. При возгорании следует отключить прибор и накрыть пламя, например, крышкой или пожарным покрывалом.

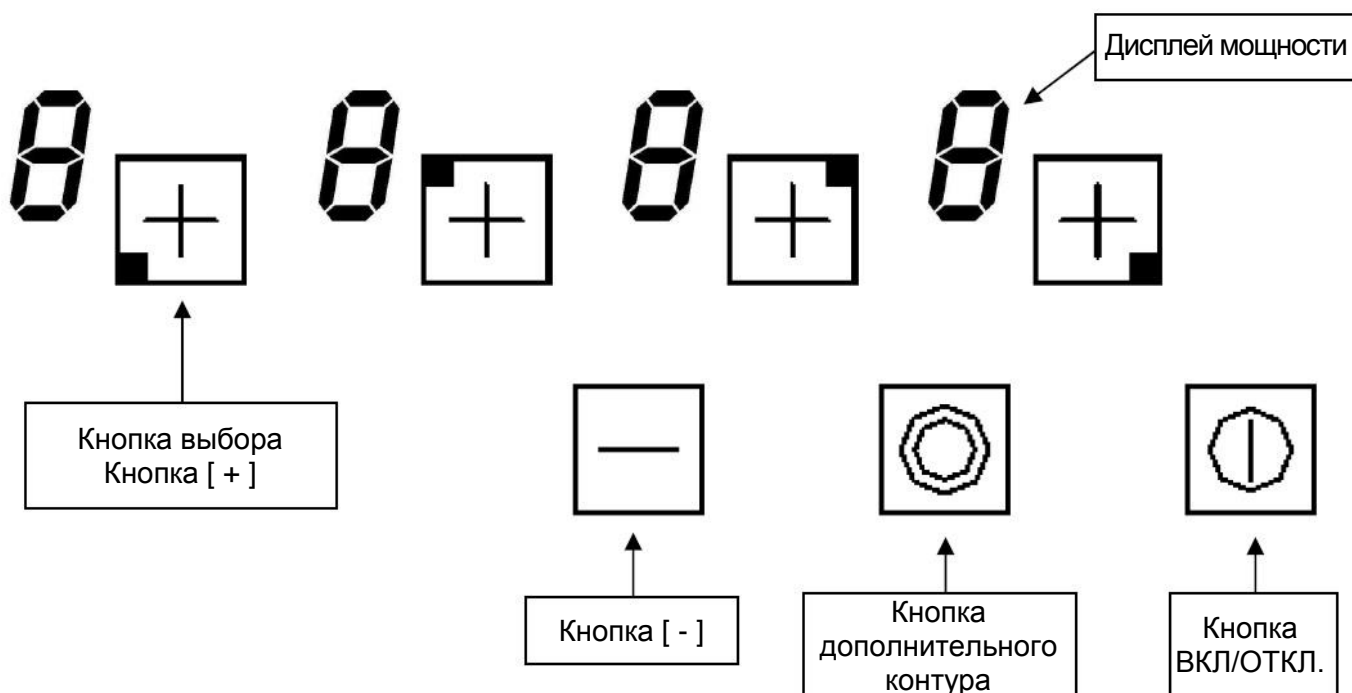
# ОПИСАНИЕ ПРИБОРА

## Технические характеристики

Тип	KE 6310.0 SR
Суммарная потребляемая мощность	6400 Вт
Энергопотребление варочной панели, ЭП <sub>вар. панели</sub> **	174.9 Вт*ч/кг
<b>Передняя левая варочная зона</b>	Ø 220/145 мм
Номинальная мощность	2200/1000 Вт
Категория стандартизированной посуды*	C
Энергопотребление, ЭП <sub>посуды</sub> *	171.1 Вт*ч/кг
<b>Задняя левая варочная зона</b>	Ø 155 мм
Номинальная мощность	1400 Вт
Категория стандартизированной посуды*	A
Энергопотребление, ЭП <sub>посуды</sub> *	173.8 Вт*ч/кг
<b>Задняя правая варочная зона</b>	Ø 190 мм
Номинальная мощность	1400 Вт
Категория стандартизированной посуды*	C
Энергопотребление, ЭП <sub>посуды</sub> *	181 Вт*ч/кг
<b>Передняя правая варочная зона</b>	Ø 155 мм
Номинальная мощность	1400 Вт
Категория стандартизированной посуды*	A
Энергопотребление, ЭП <sub>посуды</sub> *	173.8 Вт*ч/кг

\* рассчитано согласно методам измерения рабочих характеристик (EN 60350-2).

## Панель управления



# ЭКСПЛУАТАЦИЯ

## Сенсорное управление

Данная стеклокерамическая варочная панель оснащена электронной системой управления с сенсорными кнопками. При касании кнопки пальцем подается соответствующая команда управления. Получение команды отображается индикатором, буквой или цифрой на индикаторе и/или звуковым сигналом.

**Нажимайте не более одной кнопки за раз.**

### Дисплей

<u>Дисплей</u>	<u>Обозначение</u>	<u>Функция</u>
0	Ноль	Варочная зона включена.
1...9	Уровень мощности	Выбор уровня мощности для приготовления пищи.
A	Автоматика закипания	Автоматическое приготовление
E	Аварийное сообщение	Неисправность электронных компонентов.
H	Остаточное тепло	Варочная зона горячая.
L	Блокировка	Панель управления заблокирована.

### Индикация остаточного тепла

После отключения варочная зона остается горячей, что отображается символом [ H ] на дисплее. Символ [ H ] исчезнет после остывания зоны до температуры, при которой ее можно будет безопасно касаться рукой.

Пока данный символ отображается, не касайтесь варочной зоны и не помещайте на нее предметы, чувствительные к воздействию температуры. **Риск ожога или возгорания!**



## ВКЛЮЧЕНИЕ ПРИБОРА

### Перед первым использованием новой варочной панели

Протрите панель влажной тканевой салфеткой, затем тщательно вытрите поверхность насухо. Не используйте чистящие средства, которые могут вызвать дефекты окрашивания стеклокерамической поверхности.

### Включение

- **Включение/отключение варочной панели**

<u>Действие</u>	<u>Панель управления</u>	<u>Дисплей</u>
Включение	Нажмите кнопку [  ]	[ 0 ]
Отключение	Нажмите кнопку [  ]	Ничего или [ H ]

- **Включение/отключение варочной зоны**

<u>Действие</u>	<u>Панель управления</u>	<u>Дисплей</u>
Увеличение мощности	Нажмите кнопку [ + ]	От [ 1 ] до [ 9 ]
Уменьшение мощности	Нажмите кнопку [ - ]	От [ 9 ] до [ 1 ]
Отключение	Одновременно нажмите кнопки [ + ] и [ - ] или нажмите кнопку [ - ]	От [ 0 ] до [ H ] От [ 0 ] до [ H ]

Если в течение 20 с ни одно действие совершено не будет, то электронная система управления вернется в режим ожидания.




## Дополнительный контур

### • Включение/отключение дополнительного контура

#### Действие

Выбор зоны  
Увеличение мощности  
Отключение

#### Панель управления

Нажмите кнопку [ + ]  
Нажмите кнопку [ + ]  
Нажмите кнопку [  ]

#### Дисплей

[ 0 ]  
От [ 0 ] до [ 9 ]  
Индикатор дополнительного контура погаснет  
Индикатор дополнительного контура загорится

## Автоматика закипания

Все варочные зоны оснащены автоматикой закипания. Варочная зона включается на максимальном уровне мощности и через некоторое время автоматически переключается на предварительно заданный уровень мощности.

### • Включение

#### Действие

Выбор зоны  
Задание макс. мощности  
Автоматическое приготовление  
Установка уровня мощности (напр., « 7 »)

#### Панель управления

Нажмите кнопку [ + ] выбранной зоны  
Нажмите кнопку [ + ]  
Нажмите кнопку [ + ]  
Нажмите кнопку [ - ]

#### Дисплей

[ 0 ]  
От [ 1 ] до [ 9 ]  
[ 9 ] будет мигать вместе с символом [ A ]  
[ 9 ] сменится на [ 8 ]...[ 7 ]  
[ 7 ] будет мигать вместе с символом [ A ]

### • Отключение автоматки закипания

#### Действие

Выбор зоны (напр., с уровнем мощности « 7 »)  
Установка уровня мощности

#### Панель управления


Нажмите кнопку [ + ] выбранной зоны  
Нажмите кнопку [ - ] или [ + ]

#### Дисплей


[ 7 ] будет мигать вместе с символом [ A ]  
Установленный уровень мощности

Установленный уровень мощности	Длительность работы на максимальной мощности (мм:сс)
1	01:00
2	03:00
3	04:48
4	06:30
5	08:30
6	02:30
7	03:30
8	04:30
9	00:15


## Блокировка панели управления

Во избежание изменений настроек варочных зон, особенно при чистке прибора, панель управления может быть заблокирована (кроме кнопки ВКЛ/ОТКЛ. [  ]).

### • Блокировка

<u>Действие</u>	<u>Панель управления</u>	<u>Дисплей</u>
Включение	Нажмите кнопку [  ]	[ 0 ] или [ H ] на всех четырех дисплеях
Блокировка варочной панели	Одновременно нажмите [ - ] и [ + ] слева Нажмите кнопку [ + ]	Без изменений [ L ] на всех четырех дисплеях

### • Снятие блокировки

<u>Действие</u>	<u>Панель управления</u>	<u>Дисплей</u>
Включение	Нажмите кнопку [  ]	[ L ] на всех четырех дисплеях
<b>Через 5 с после включения:</b> Снятие блокировки варочной панели	Одновременно нажмите [ - ] и [ + ] слева Нажмите кнопку [ - ]	[ 0 ] или [ H ] на всех четырех дисплеях Нет отображения на дисплеях

## Продолжительность работы

Для каждой варочной зоны установлен предел продолжительности работы: варочная зона автоматически отключается через определенное время без изменения настроек. Эта продолжительность зависит от уровня мощности, как показано в таблице ниже.

Уровень мощности	Макс. продолжительность работы, ч
1	6
2	6
3	5
4	5
5	4
6	1,5
7	1,5
8	1,5
9	1,5

## РЕКОМЕНДАЦИИ ПО ПРИГОТОВЛЕНИЮ

---

### Примеры выбора уровней мощности

(значения в таблице приведены в качестве справочной информации)

1 и 2	Плавление, разогрев	Соусы, масло, шоколад, желе Блюда, приготовленные заранее
2 и 3	Варка на медленном огне Размораживание	Рис, пудинг, сахарный сироп Сушеные овощи, рыба, замороженные продукты
3 и 4	Пар	Овощи, рыба, мясо
4 и 5	Вода	Приготовленные на пару картофель, супы, паста, свежие овощи
6 и 7	Варка на среднем огне	Мясо, печень, яйца, сосиски, блины
7 и 8	Умеренное жарение	Картофель, оладьи, вафли
9	Жарение, запекание, кипячение воды	Стейк, омлет, жареные продукты, вода

## ЧИСТКА И ОБСЛУЖИВАНИЕ

---

Отключите прибор перед чисткой.

**Не очищайте прибор, если его поверхность слишком горячая. Опасность ожогов!**

- Удалите небольшие загрязнения тканевой салфеткой, смоченной в воде с моющим средством. Затем промойте водой и тщательно вытрите поверхность насухо.
- Запрещается использовать коррозионноактивные и абразивные чистящие средства, способные оставить царапины на поверхности.
- Запрещается использовать пароочистители или приборы, работающие под давлением.
- Не используйте предметы, способные поцарапать стеклокерамическую поверхность.
- Убедитесь, что используемая посуда сухая и чистая. Убедитесь в отсутствии частиц грязи на стеклокерамической панели или на посуде. Передвигание кастрюль с шероховатым дном может оставить царапины на поверхности.
- Частицы сахара, джема, желе и проч. следует удалять незамедлительно. Это позволит избежать повреждения поверхности.

## УСТРАНЕНИЕ НЕИСПРАВНОСТЕЙ

---

### Панель или варочная зона не включается:

- Варочная панель ненадлежащим образом подсоединена к сети питания.
- Перегорел плавкий предохранитель.
- Активирована функция блокировки.
- Жир или вода на сенсорных кнопках управления.
- Панель управления закрыта посторонним предметом.

### Отображается символ [ E ]:

- Свяжитесь с сервисным центром.

### Одна или все варочные зоны отключились:

- Сработала система защиты.
- Варочная зона работала очень длительное время.
- Одна или несколько сенсорных кнопок управления закрыты посторонним предметом.
- Посуда пуста и ее дно перегрелось.

### Не включается автоматика закипания:

- Варочная зона все еще горячая (отображается символ [ H ])
- Установлен максимальный уровень мощности [ 9 ]
- Уровень мощности установлен с помощью кнопки [ - ]

### Отображается символ [ L ]:

- См. раздел "Блокировка панели управления".

## ЗАЩИТА ОКРУЖАЮЩЕЙ СРЕДЫ

---

- Упаковочные материалы являются экологичными и пригодными для повторной переработки.
- В вышедших из строя приборах содержатся ценные металлы. Проконсультируйтесь с местными органами власти о возможностях по повторной переработке.

- Не выбрасывайте приборы вместе с бытовым мусором.
  - Проконсультируйтесь с местным пунктом сбора и переработки отходов, занимающимся утилизацией бытовых приборов.

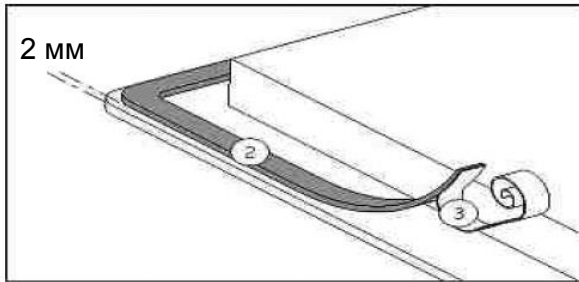


## ИНСТРУКЦИИ ПО МОНТАЖУ

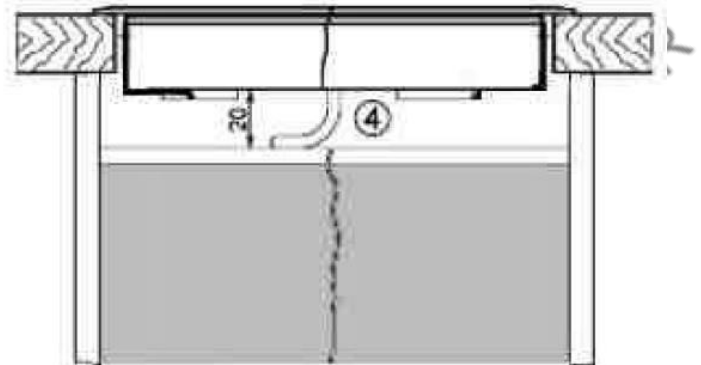
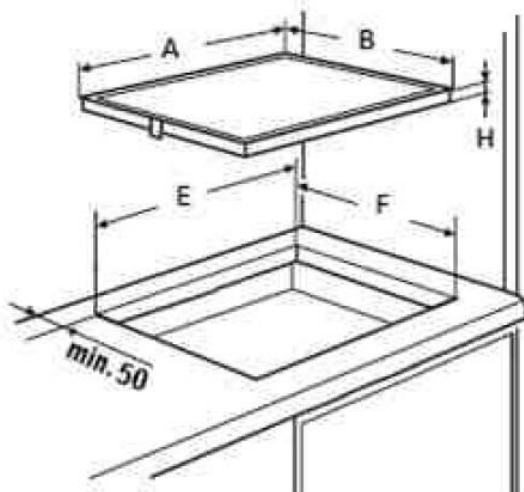
Монтаж должен выполняться квалифицированным электриком. Монтажник несет полную ответственность за установку прибора. Монтаж должен выполняться в соответствии с требованиями действующих нормативных документов.

### Установка уплотнения:

Уплотнение, входящее в комплект поставки варочной панели, предназначено для предотвращения попадания жидкостей внутрь кухонного шкафа, на котором установлен прибор. Монтаж уплотнения должен выполняться тщательно, согласно указаниям ниже.



Снимите защитную ленту (3) и уложите уплотнение (2) по внешнему краю стеклянной поверхности так, чтобы оставался зазор ок. 2 мм.



### Установка:

- **Размеры выреза в столешнице:**

	A	B	E	F	H
KE 6310.0 SR	598 мм	518 мм	560 мм	490 мм	44 мм

- **Убедитесь, что расстояние между варочной панелью и стенками не менее 50 мм.**
- Варочные панели имеют класс “Y” по теплостойкости. В идеале, варочная панель должна быть установлена так, чтобы вокруг нее было много свободного пространства. Прибор может быть установлен следующим образом: стена сзади прибора, высокий шкаф или стена с одной из сторон. **С противоположной стороны, при этом, не должно быть шкафов или перегородок, высота которых выше высоты расположения варочной панели.**

- Кухонный шкаф или опора, в которую встроена варочная панель, а также углы кухонного шкафа, ламинатное покрытие и клей, использовавшийся для крепления, должны выдерживать воздействие температуры в 75 °С.
- Плинтус для столешницы должен быть теплостойким.
- Запрещается устанавливать варочную панель поверх духового шкафа без вентиляции или посудомоечной машины.
- Для обеспечения надлежащего охлаждения воздухом электронных компонентов под варочной панелью необходимо предусмотреть свободное пространство **размером 20 мм**.
- Если под прибором расположен ящик, то не помещайте в него легко возгораемые материалы (например, аэрозоли) или нетеплостойкие предметы.
- Материалы, из которых обычно изготавливают столешницы, расширяются при контакте с водой. Для защиты углов выреза нанесите на них слой лака или покрытие из специального герметика. Особое внимание следует уделить установке самоклеящегося уплотнения, входящего в комплект поставки и предназначенного для предотвращения попадания жидкости внутрь кухонного шкафа. Данное уплотнение обеспечивает надлежащую герметичность при встраивании варочной панели в столешницу с гладкой поверхностью.
- Минимальное расстояние между варочной панелью и установленной над ней вытяжкой должно указываться производителем вытяжки. При отсутствии таких указаний, обеспечьте расстояние не менее 760 мм.
- Соединительный кабель, после установки прибора, не должен подвергаться механическим воздействиям (например, при выдвигении расположенного ниже ящика).
- **ВНИМАНИЕ!** Используйте защитные решетки, разработанные производителем данного кухонного прибора, или указанные производителем как пригодные, или решетки, встроенные в прибор. Использование неподходящих защитных решеток может стать причиной несчастных случаев.

## ЭЛЕКТРИЧЕСКИЕ СОЕДИНЕНИЯ

---

- Работы по монтажу и подсоединению прибора к сети питания должны выполняться только электриком, хорошо знакомым с требованиями нормативной документации и тщательно их соблюдающим.
- После встраивания прибора необходимо обеспечить защиту от прикосновения к токоведущим частям.
- Электрические характеристики прибора приведены на заводской табличке, расположенной на корпусе варочной панели рядом с соединительной коробкой.
- Подсоединение к сети питание должно осуществляться с помощью кабеля с проводником заземления или через многополюсный автоматический выключатель с расстоянием между контактами 3 мм в разомкнутом положении.
- Электрический контур прибора должен быть отделен от источника питания с помощью таких защитных устройств, как автоматический выключатель, плавкий предохранитель или контактор.
- Если прибор не оснащен разъемным соединением, то, согласно требованиям строительных норм, средства отсоединения прибора от сети питания должны встраиваться в жесткую электропроводку.
- Кабель питания должен быть проложен так, чтобы не касаться тех частей варочной панели, которые могут нагреться во время работы.

## Осторожно!

Данный прибор предназначен для подсоединения только к сети питания 230 В, 50/60 Гц.

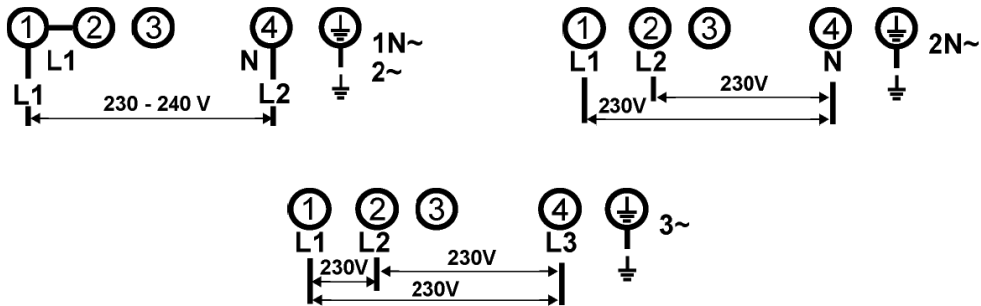
Проводник заземления всегда должен быть подсоединен.

Руководствуйтесь схемой электрических соединений.

Соединительная коробка расположена снизу с задней стороны корпуса варочной панели. Чтобы снять крышку используйте отвертку средних размеров. Вставьте ее в прорезь и снимите крышку.

Сеть питания	Подсоединение	Сечение кабеля	Кабель	Номинал устройства защиты
230 В, 50/60 Гц	1 фаза + N	3 x 2,5 мм <sup>2</sup>	H 05 VV - F H 05 RR - F	25 А *
400 В, 50/60 Гц	2 фазы + N	4 x 1,5 мм <sup>2</sup>	H 05 VV - F H 05 RR - F	16 А *

\* рассчитано с учетом коэффициента одновременности согласно стандарта EN 60 335-2-6



### Подсоединение варочной панели

Задание конфигурации:

В зависимости от типа подсоединения используйте латунные перемычки, расположенные в коробке рядом с зажимами.

#### Питание от однофазной сети 230 В пер. тока: 1 фазный + нулевой рабочий проводники

Установите перемычку между зажимами 1 и 2.

Подсоедините проводник заземления к зажиму заземления, нулевой рабочий проводник N - к зажиму 4, фазный проводник L - к одному из зажимов 1 или 2.

#### Питание от двухфазной сети 400 В пер. тока: 2 фазных + нулевой рабочий проводники

Подсоедините проводник заземления к зажиму заземления, нулевой рабочий проводник N - к зажиму 4, фазный проводник L1 - к зажиму 1, фазный проводник L2 - к зажиму 2.

**Осторожно! Убедитесь, что проводники подсоединены к правильным зажимам, а сами зажимы надлежащим образом затянуты.**

**Производитель не несет никакой ответственности за ущерб, возникший в результате ненадлежащего подсоединения к сети питания или который может возникнуть при использовании прибора без заземления или с ненадлежащим заземлением.**

HOMEIER

HOMEIER

HOMEIER

HOMEIER

HOMEIER

HOMEIER

[www.kuppersbusch.ru](http://www.kuppersbusch.ru)

**Küppersbusch**

FÜR KÜCHEN MIT STIL

**EAC**

HOMEIER

HOMEIER

HOMEIER