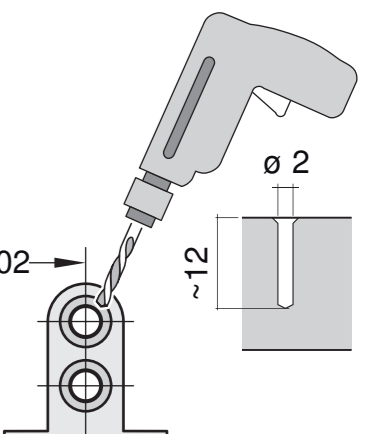
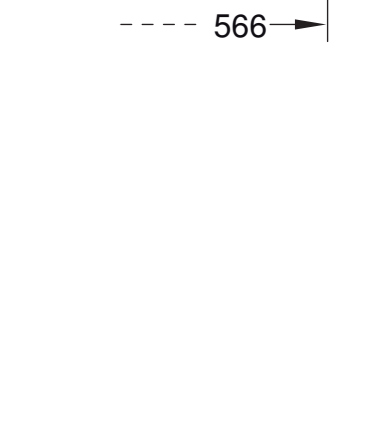
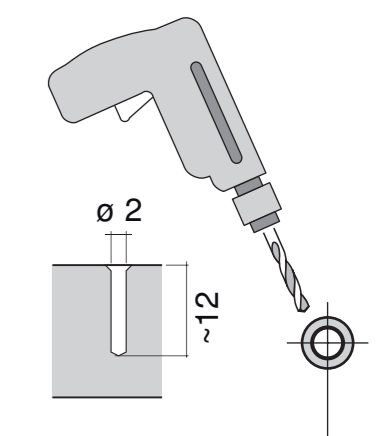
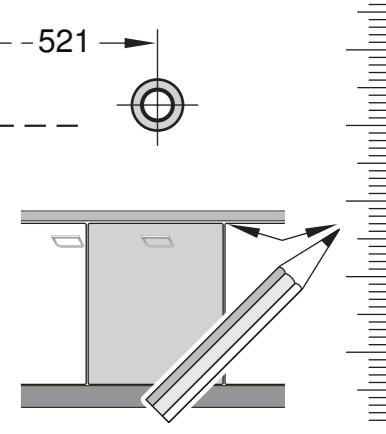
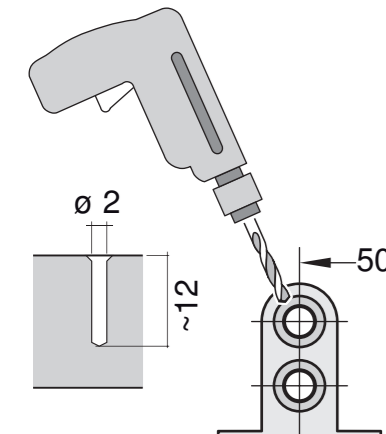
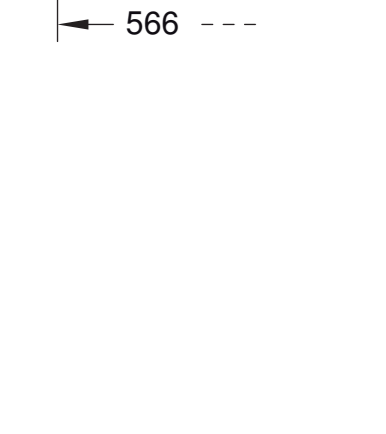
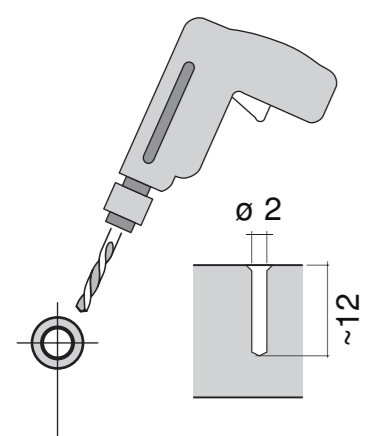
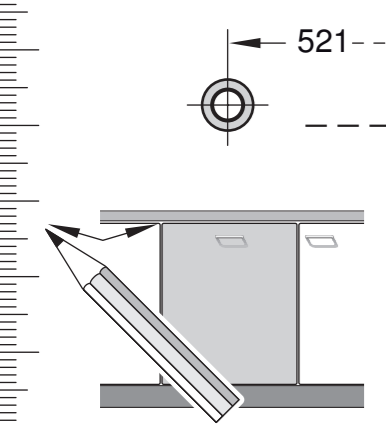
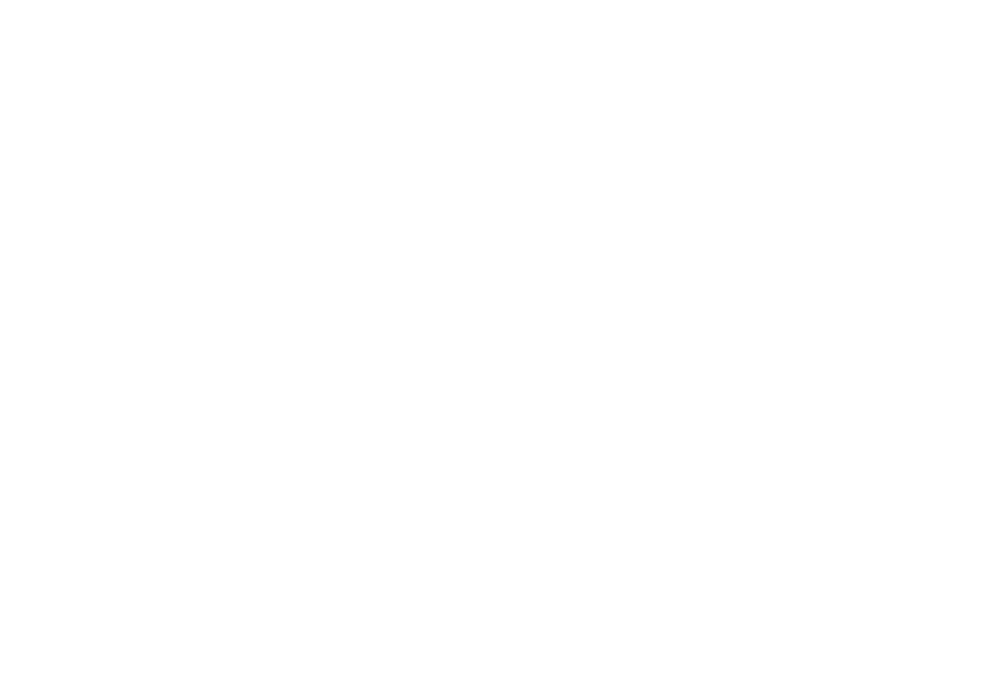
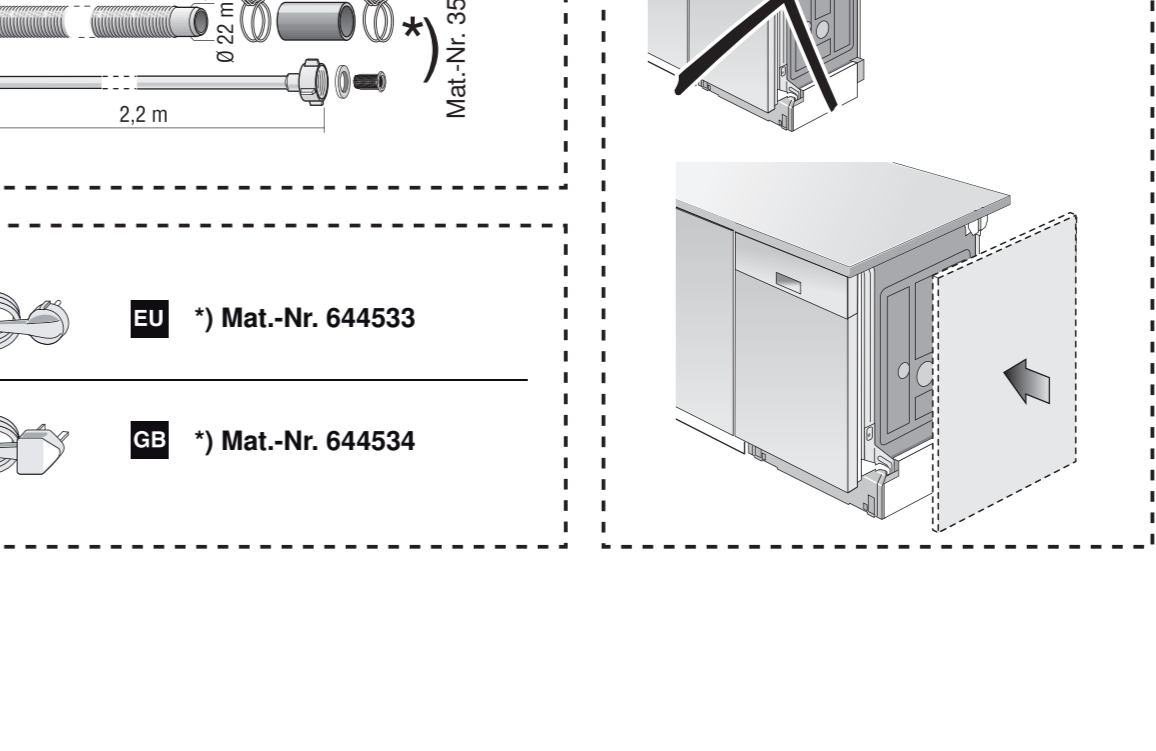
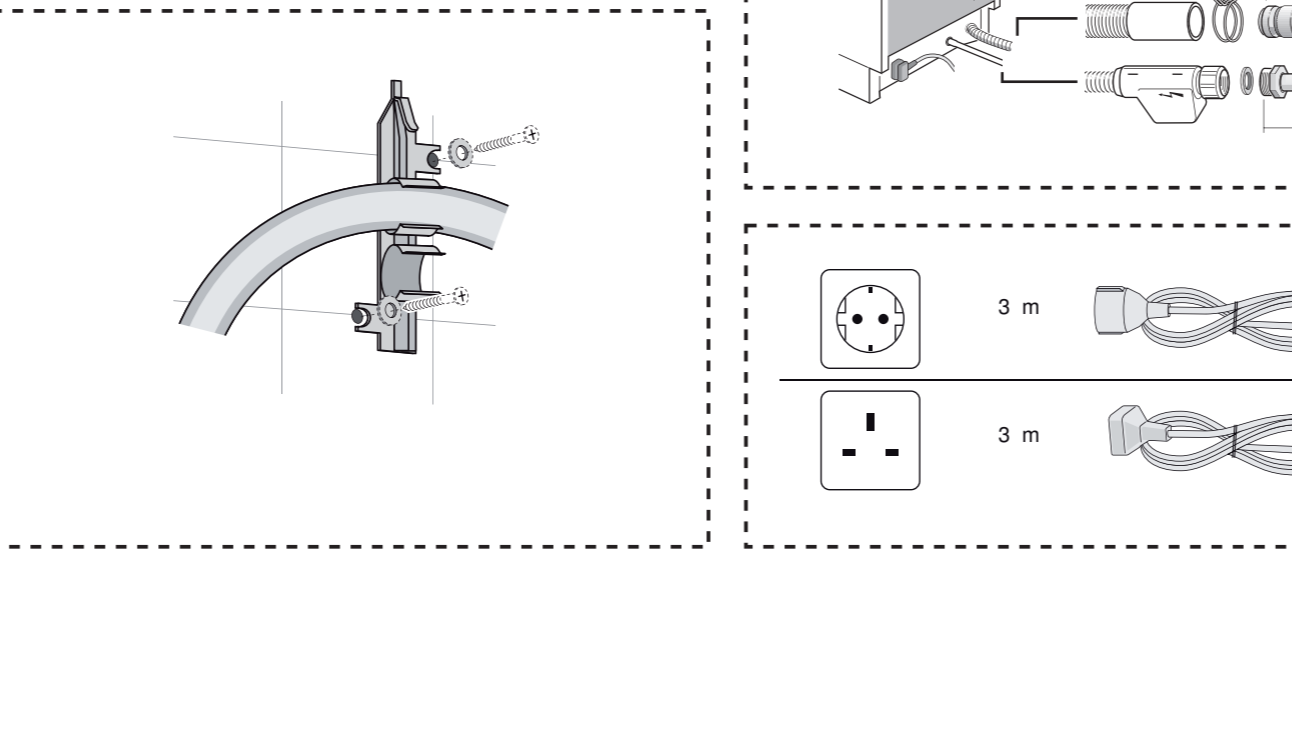
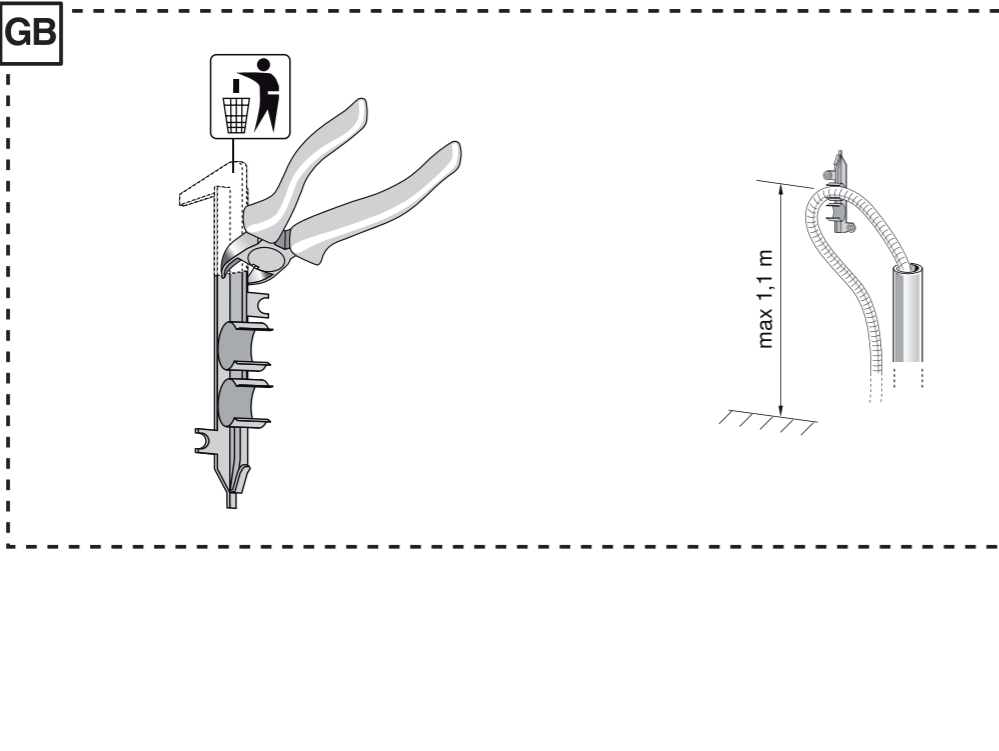
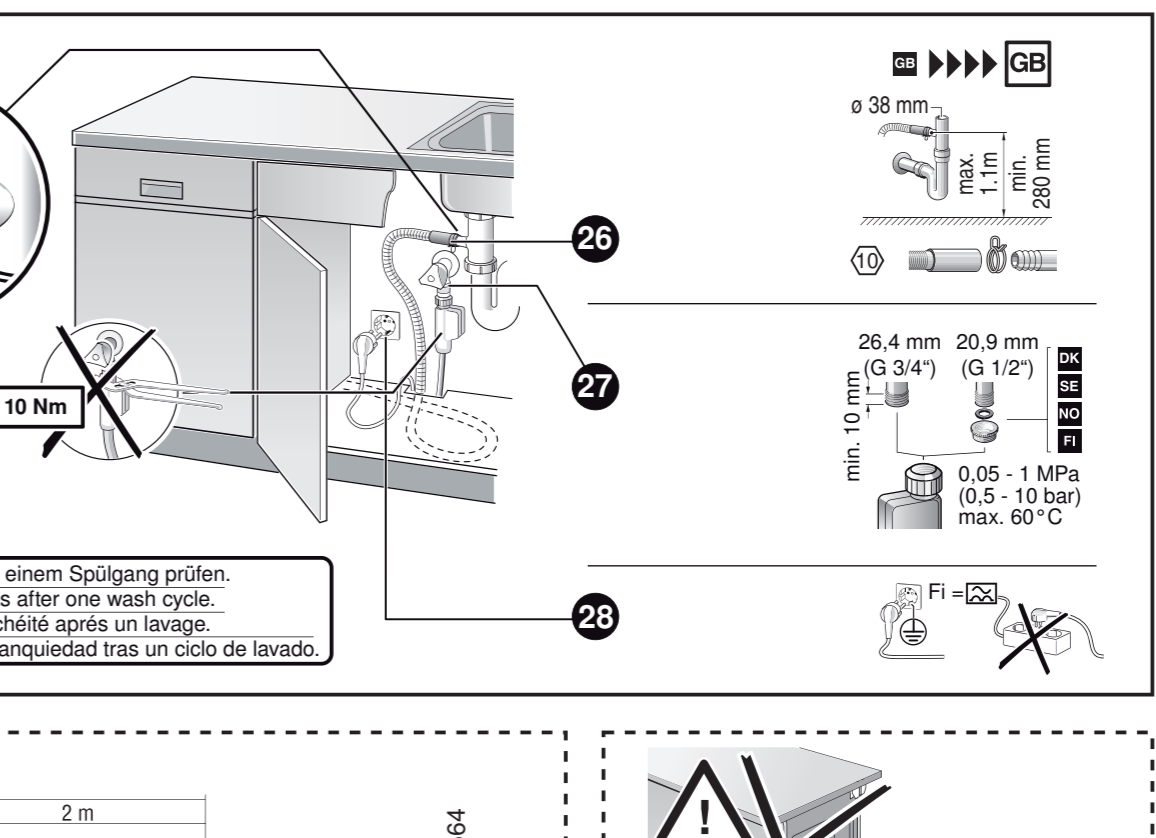
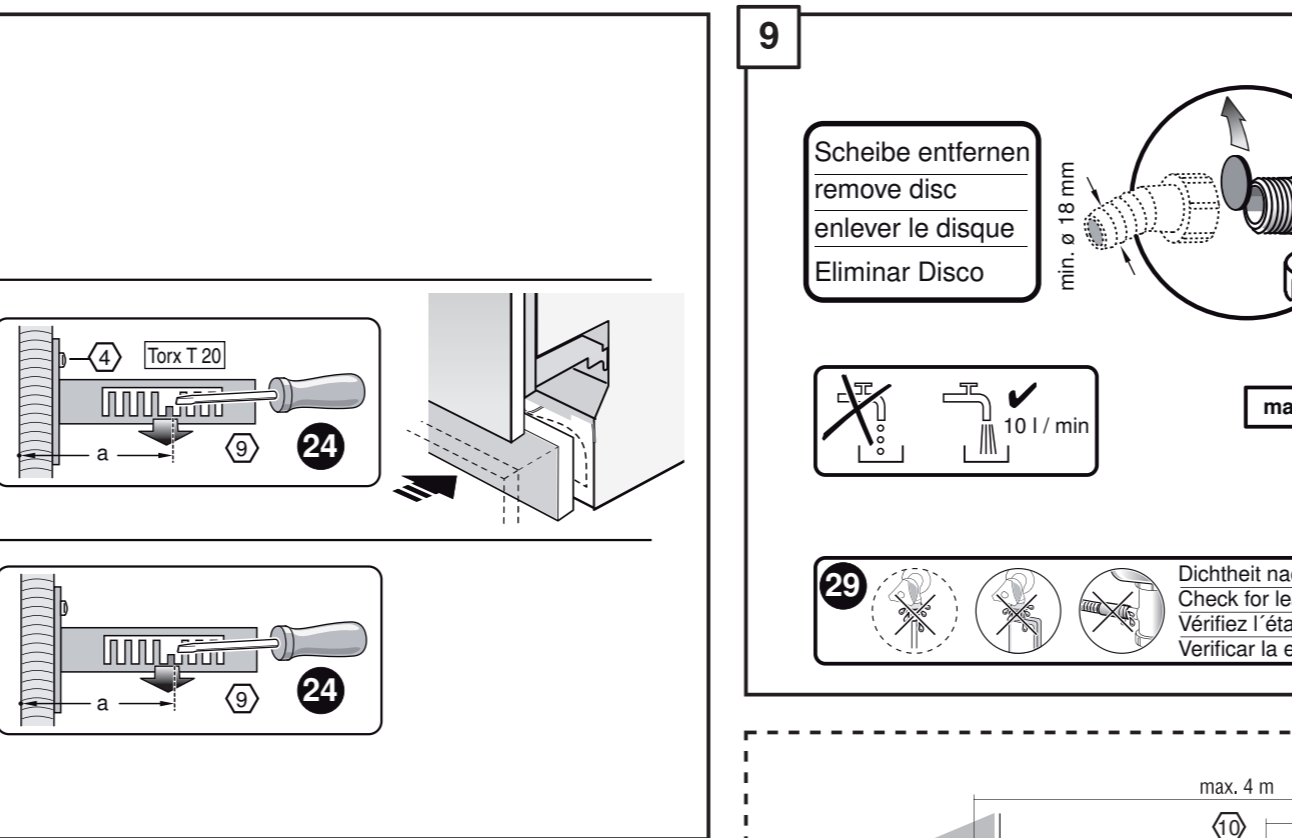
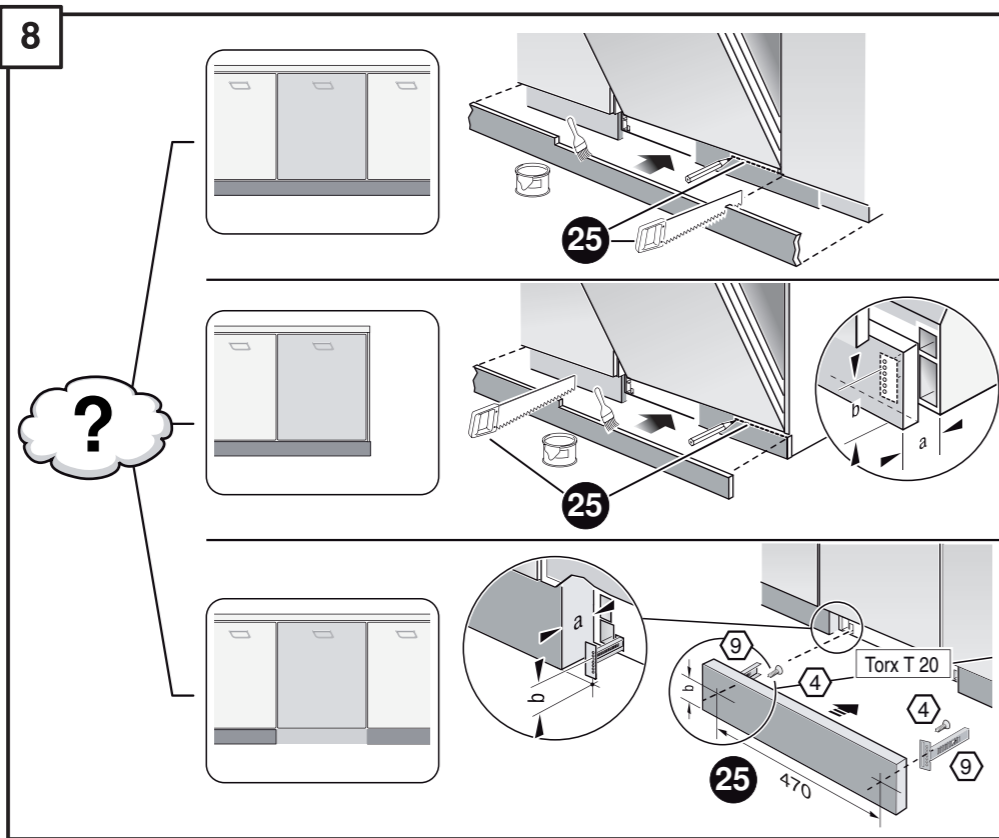
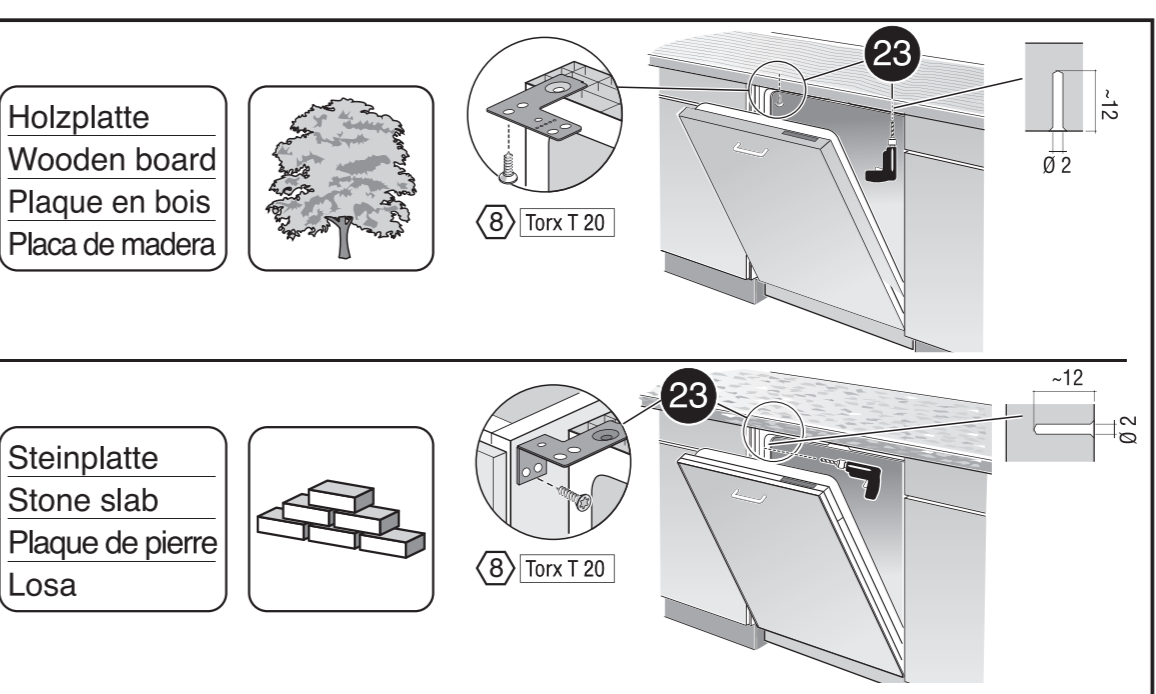
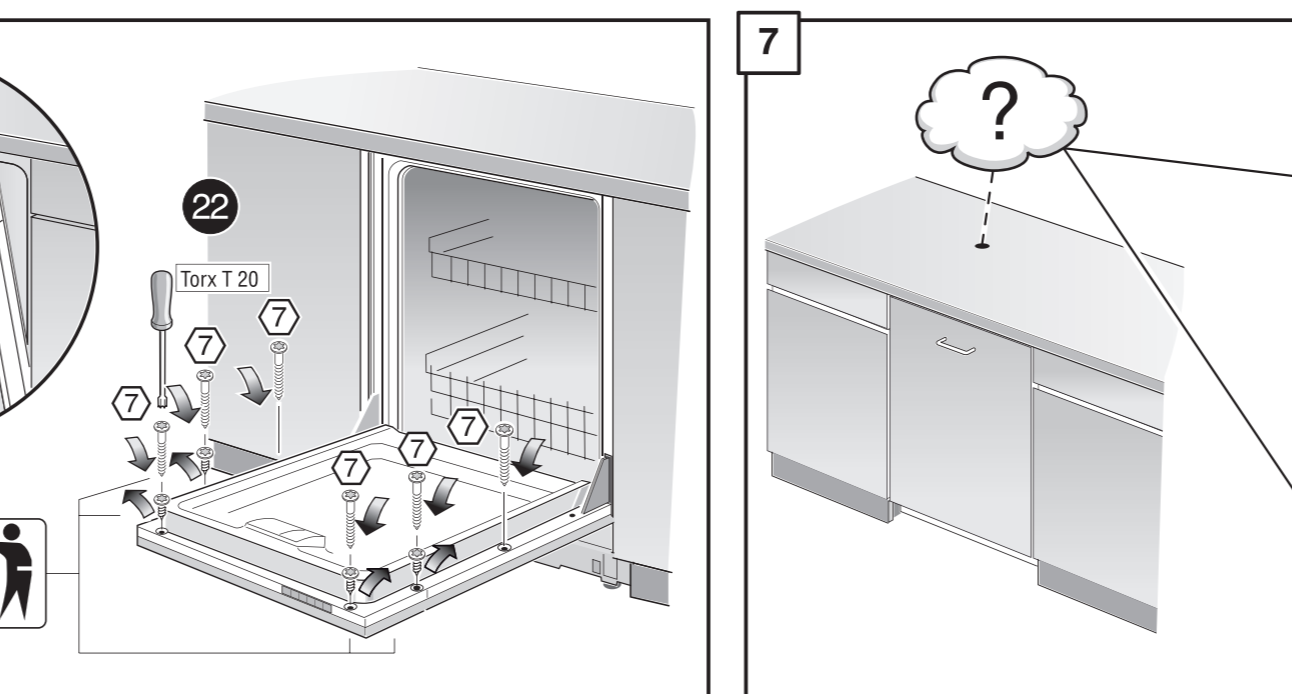
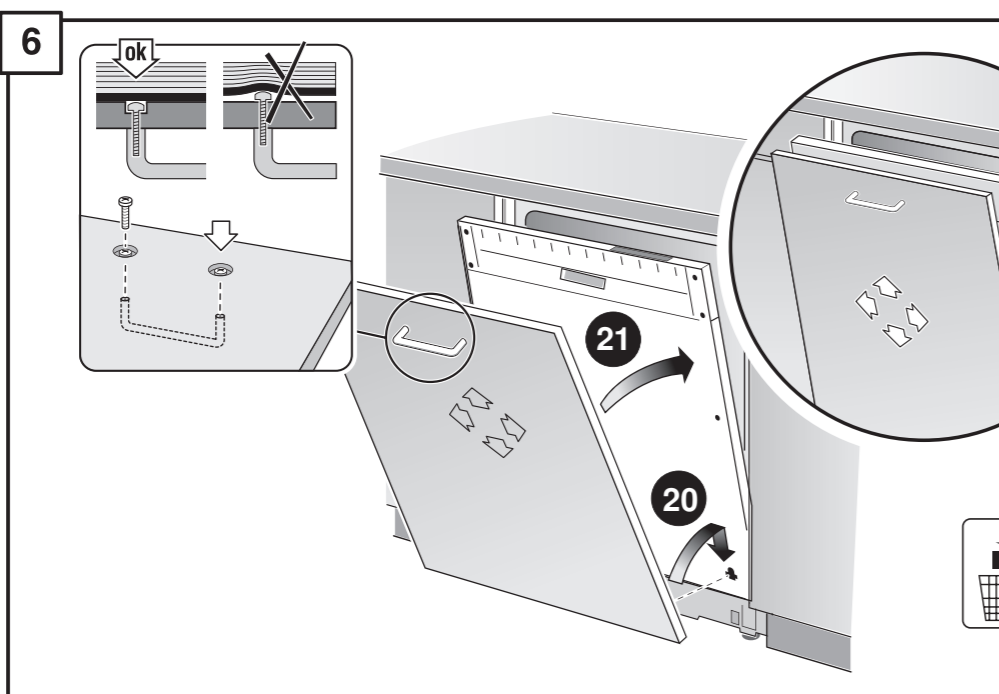
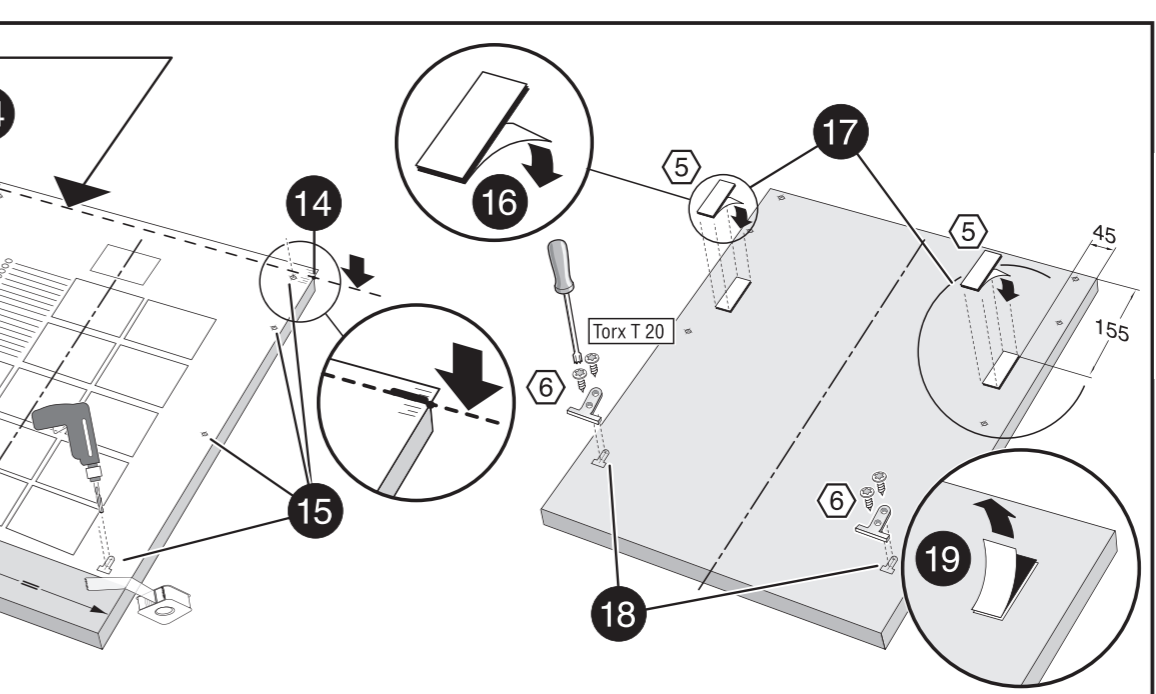
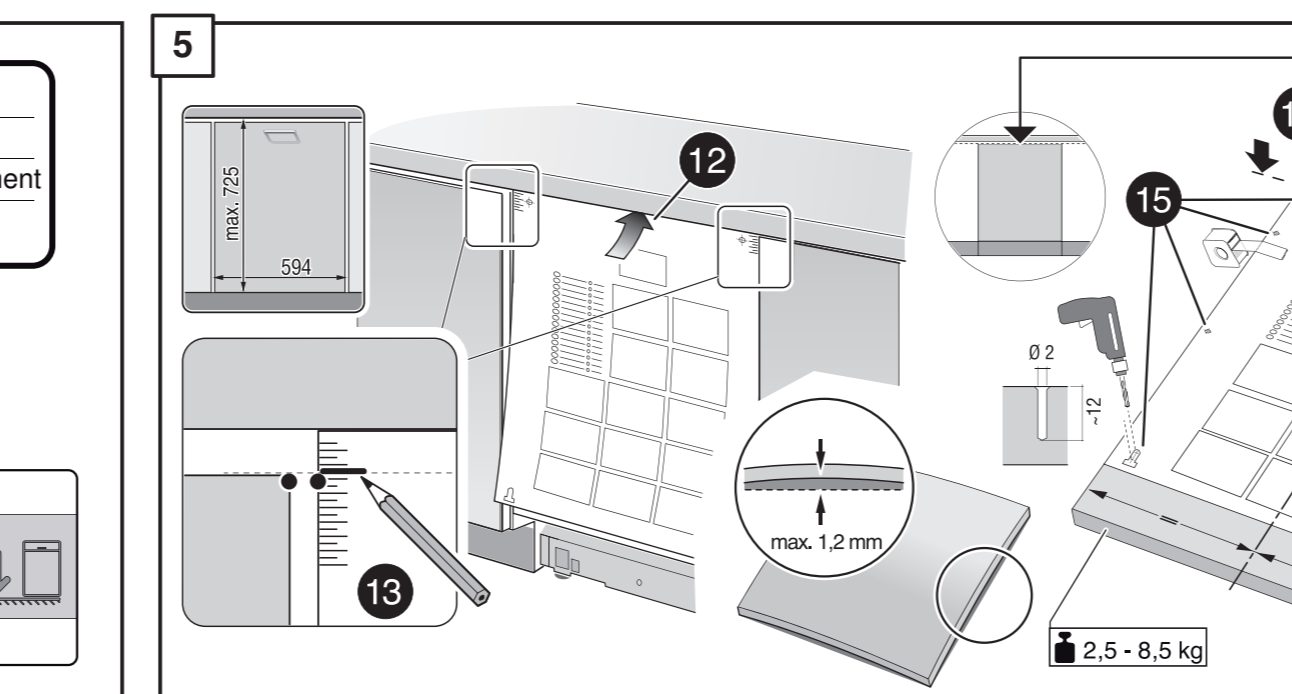
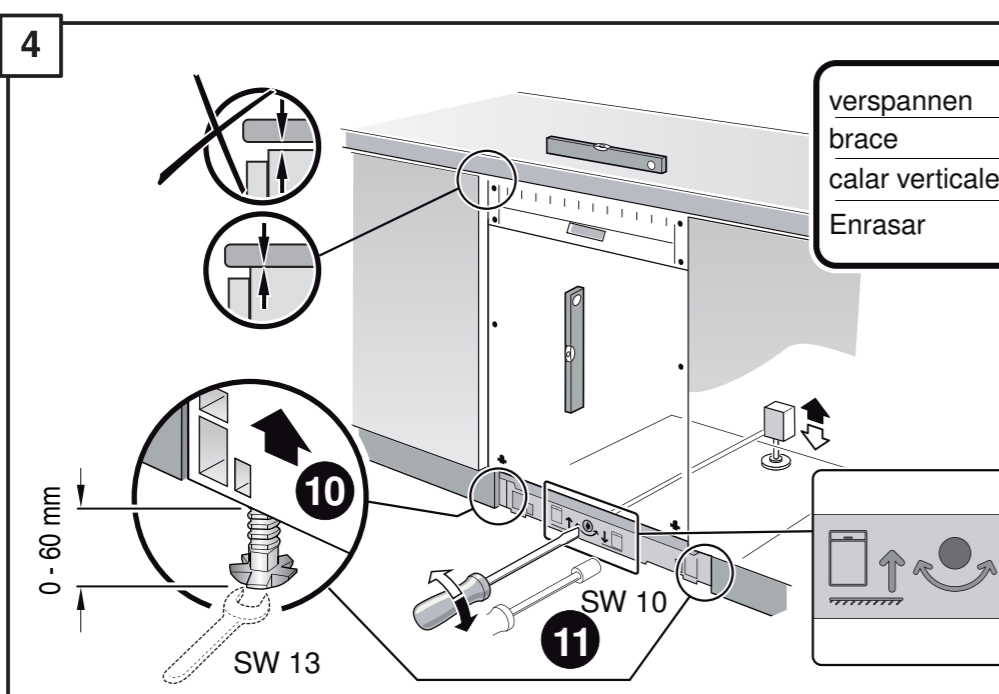
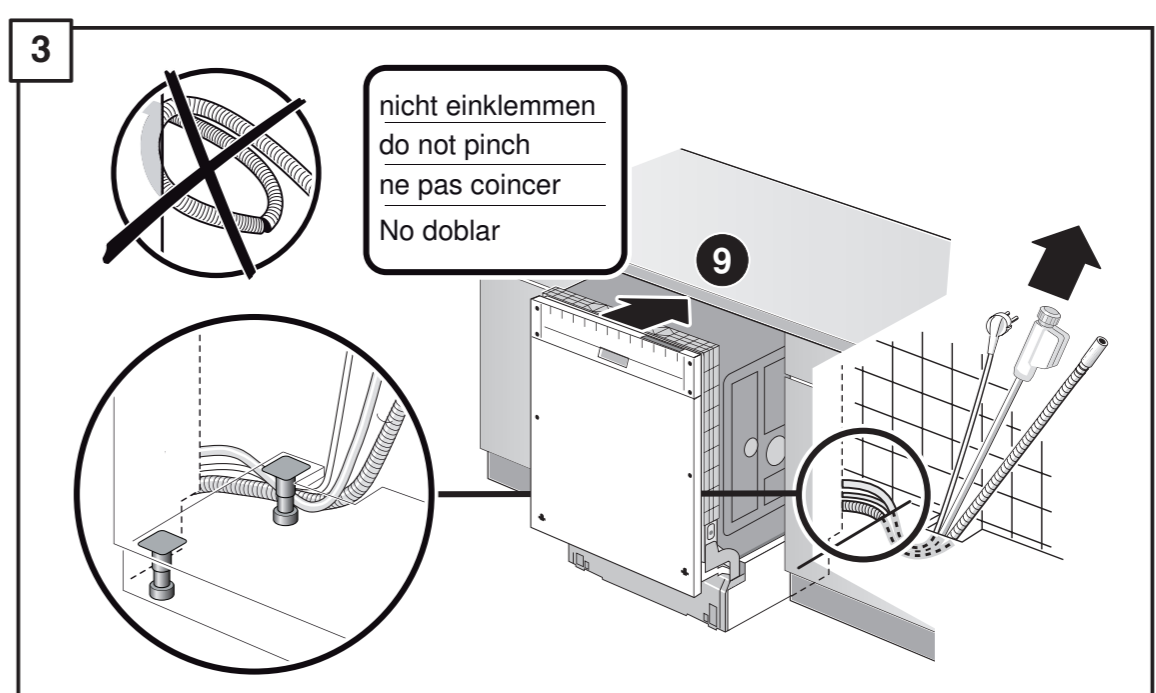
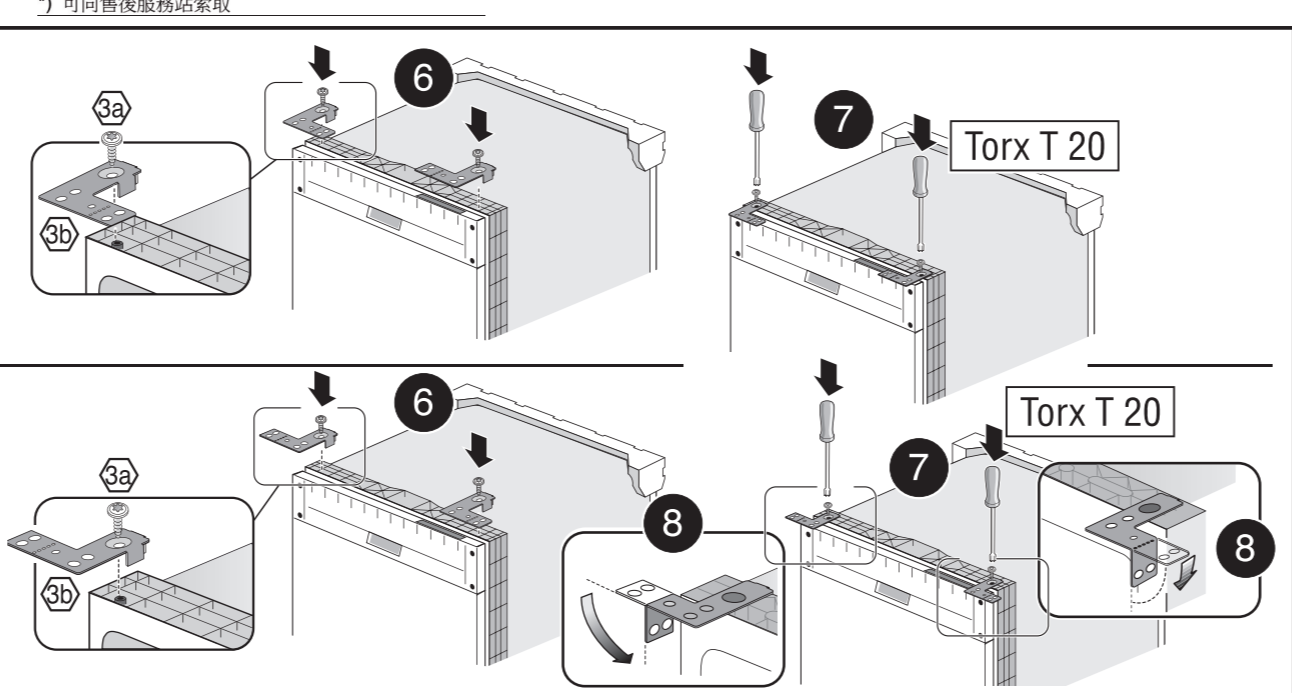
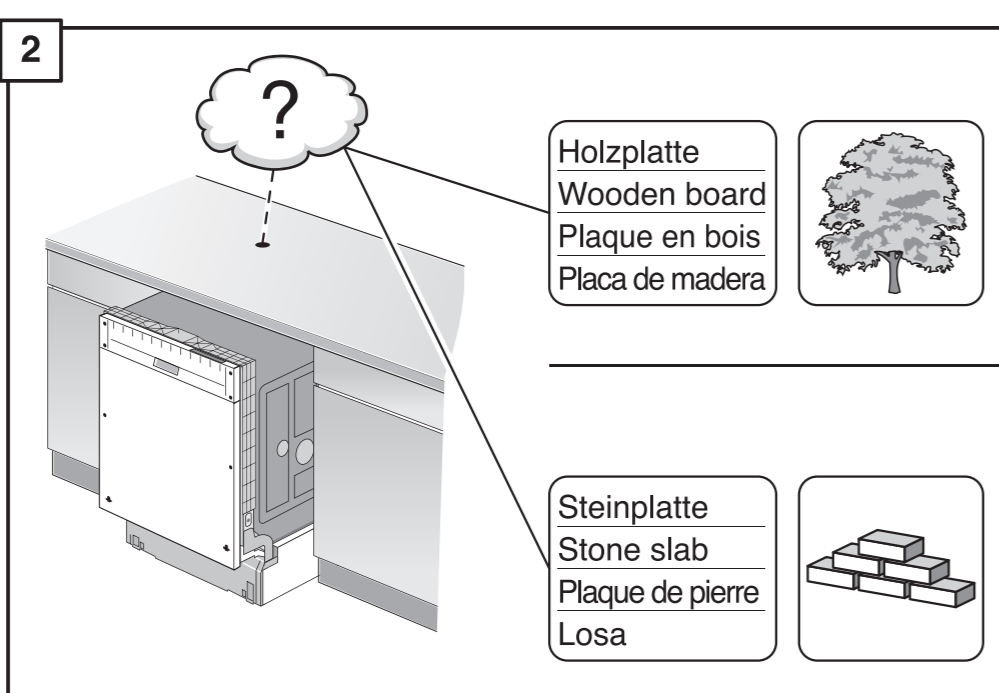
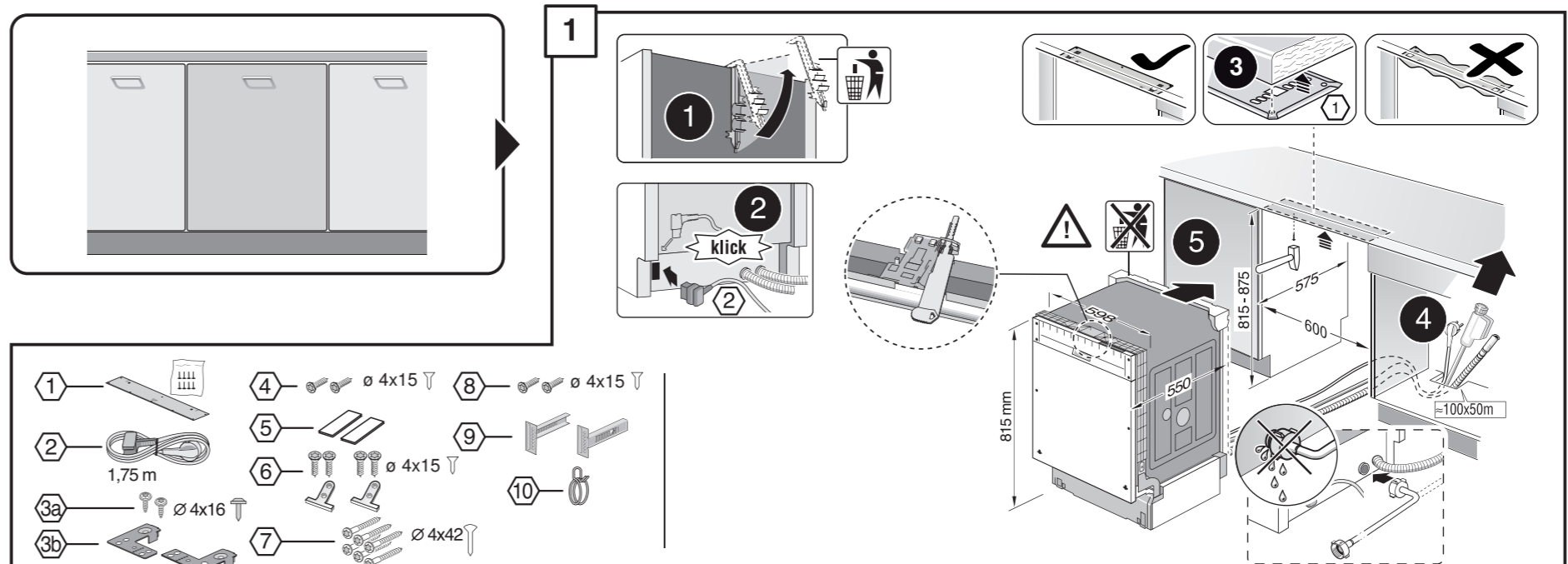
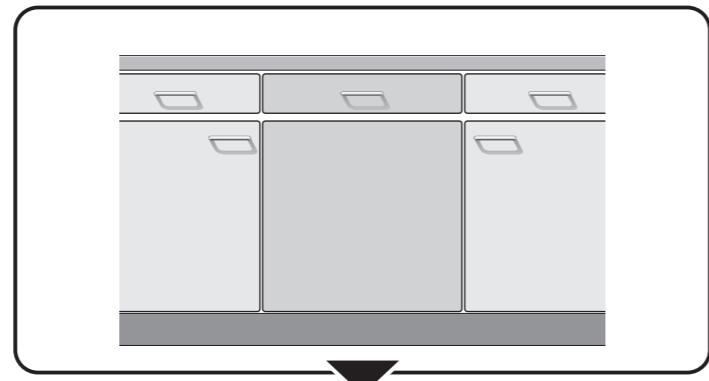
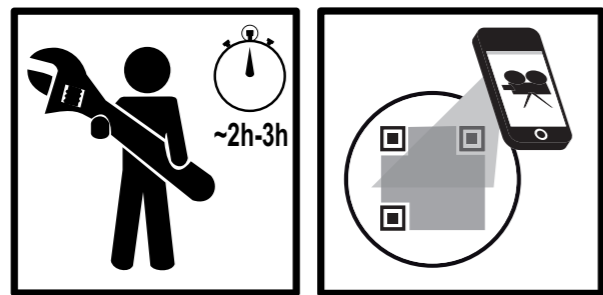
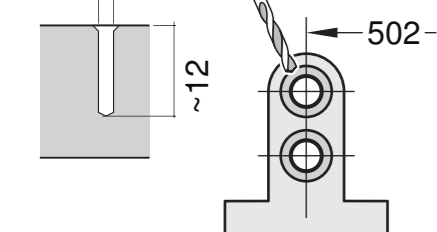
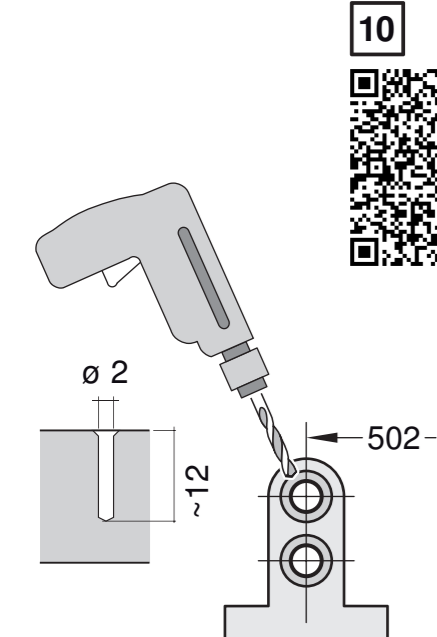
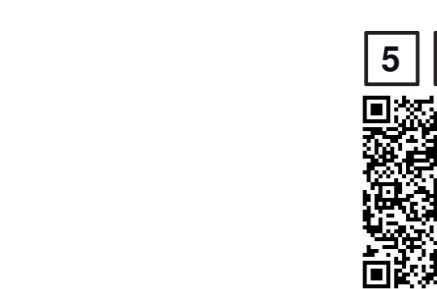
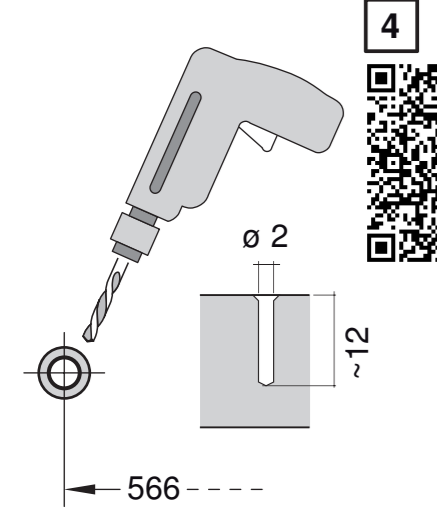
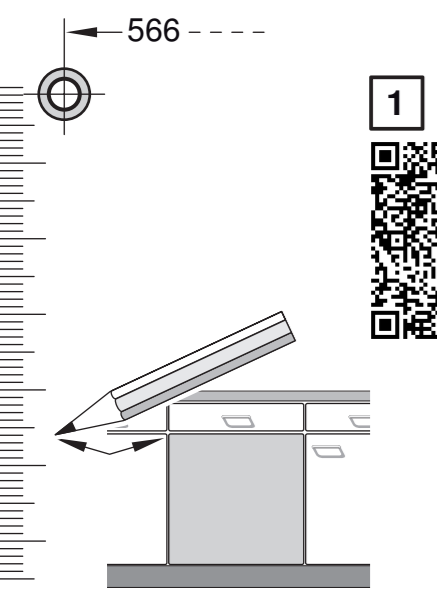
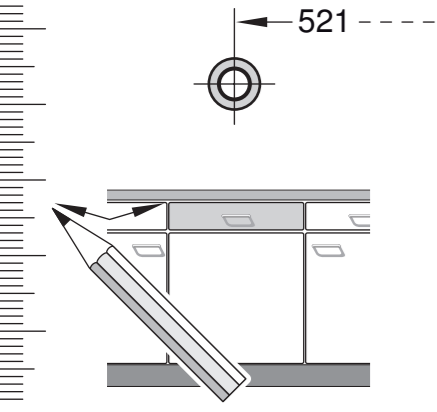


de Montageanleitung
 *) über Kundendienst erhältlich
en Installation Instructions
 *) Available from customer service
fr Notice de montage
 *) Disponible par le biais du service après-vente
it Montagevorschritt
 *) tegen meerprijs bij de ServiceDienst verkrijgbaar
es Instrucción para el montaje
 *) Disponible presso il servizio assistenza clienti
pt Instruções de montagem
 *) Se pode adquirir a preço do Serviço de Assistência Técnica Oficial da marca
ca Instruccions de muntatge
 *) Podrà ser adquirida nos nostros Serveis Tècnics
el Οδηγός τοποθέτησης
 *) Διατίθεται από την υπηρεσία τεχνικής επίτησης της μάρκας
lv Montaža kļavzū
 *) Vietēli servīsa uzdevīdānā alnabīlīr
sv Monteringsanvisning
 *) Kan fås via Service
da Monteringsvejledning
 *) fåes hos kundeservice
de Monteringsvejledning
 *) Kan købes hos serviceafdelingen
fi Asennusohje
 *) Saatavissa huoltopalvelusta

ca Montajni năvod
 *) K dispozīciї pŕes servisni sluzbu
sk Năvod na montáž
 *) Dostaneš v službe zăkazníkom
pl Instrukcja montażu
 *) Do uzyskania w punkcie serwisowym
hu Szerelési utasítás
 *) A vendéglátólton keresztül kapható:
ro Instrucțiune de montaj
 *) obținabilă la serviciul pentru clienți
hr Uputstvo za montažu
 *) može dobiti kod službe održavanja
sl Uputstvo za montažu
 *) Može se nabaviti preko servisne službe
et Navodilo za montažo
 *) Lasko nabavite v servisni službi
lt Montāžas pamācība
 *) Var saņemt servīsa dienestā

ru Инструкция по монтажу
 *) Можно получить в сервисном центре
uk Інструкція з монтажу
 *) Можна отримати через сервісну службу
ky Көчө кросу туралы нускалар!
 *) Сервис кызмет кысаты орталыгында алууна жатады
uz O'rnatish yo'riqnomasi
 *) mijozlarga xizmat ko'rsatish markazida mavjud
tr Kurulum talimatları
 *) Müşteri hizmetlerinden alda oluna biler
az Quraşdırma təlimatları
 *) Müşəri xidmətlərindən əldə oluna bilər
kk Орнатисх ю'риқномаси
 *) мижозларға хизмат көрсатіш марказида мавजूд
mn Գրահավատարմություն
 *) կազմակերպչի կողմից առկա է
bg Ръководство за монтаж
 *) предоставя се от службата за обслужване на клиентите
he הוראות התקנה
 *) זמינות במוקד הלקוחות
ar تعليمات التركيب
 *) يمكن الحصول عليها من مركز خدمة العملاء
id Instruksi Pemasangan
 *) bisa didapatkan melalui Customer Service
th อยางประกอบ
 *) สามารถขอรับบริการได้ที่ศูนย์บริการลูกค้า
ko 설치 설명서
 *) 고객서비스 센터에서 구입 가능
zh 安装说明书
 *) 可向售后服务站索取
zh-tw 安裝說明書
 *) 可向售後服務站索取





1

2

Holzplatte
Wooden board
Plaque en bois
Placa de madera

Steinplatte
Stone slab
Plaque de pierre
Losa

3

nicht einklemmen
do not pinch
ne pas coincer
No doblar

4

verspannen
brace
calar verticalment
Enrasar

5

6

7

8

Holzplatte
Wooden board
Plaque en bois
Placa de madera

Steinplatte
Stone slab
Plaque de pierre
Losa

9

10

Scheibe entfernen
remove disc
enlever le disque
Eliminar Disco

max. 10 Nm

Dichtheit nach einem Spülgang prüfen.
Check for leaks after one wash cycle.
Vérifier l'étanchéité après un lavage.
Verificar la estanqueidad tras un ciclo de lavado.

max. 4 m

2 m

0.2 m

2.2 m

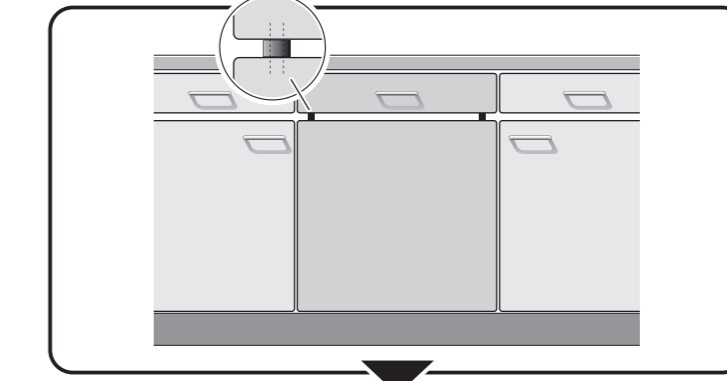
Mat.-Nr. 350654

3 m

EU *) Mat.-Nr. 644533

3 m

GB *) Mat.-Nr. 644534



1

4

5A

6A

7A

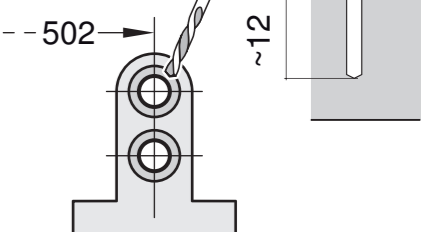
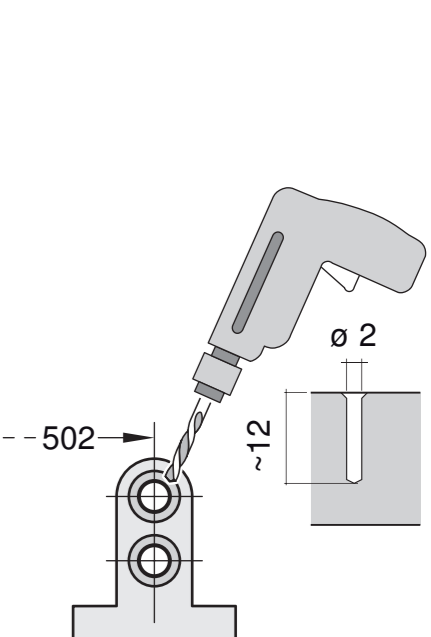
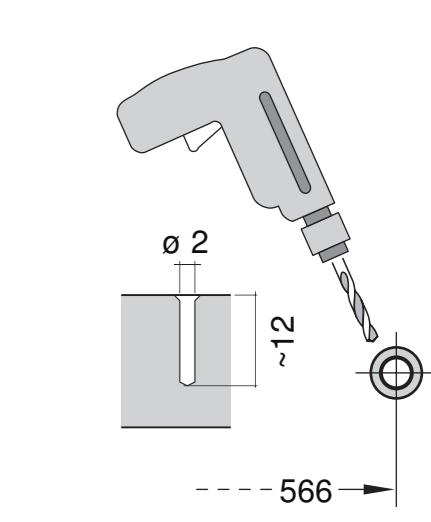
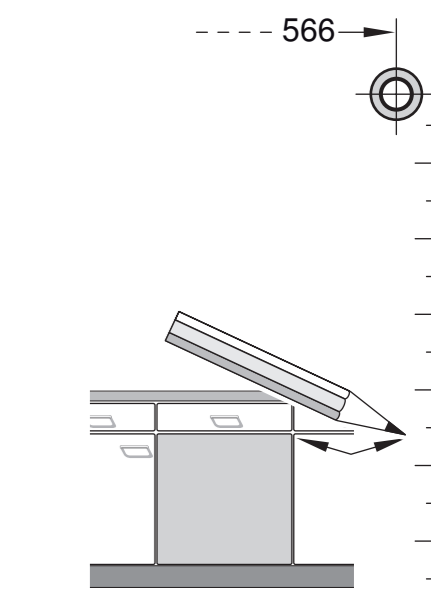
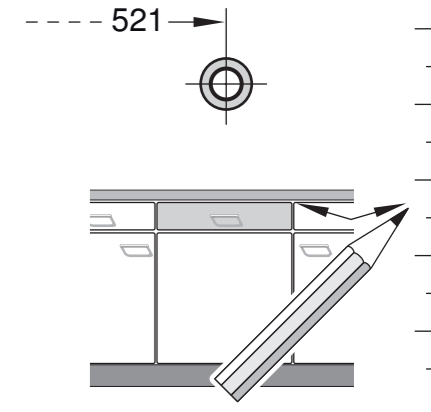
8

12

9

max. 1.2 mm

max. 10 Nm



5a

6a

7a

9